



(12)实用新型专利

(10)授权公告号 CN 209858890 U

(45)授权公告日 2019.12.27

(21)申请号 201920594496.8

(22)申请日 2019.04.26

(73)专利权人 康惠(惠州)半导体有限公司
地址 516006 广东省仲恺高新区仲恺大道
252号航天科技工业园八栋

(72)发明人 林志坚 王海 曾新勇 江龙

(74)专利代理机构 广州市华学知识产权代理有限公司 44245

代理人 刘羽

(51) Int. Cl.
G02F 1/1333(2006.01)

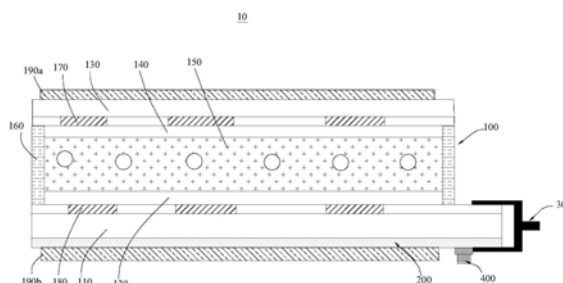
权利要求书1页 说明书4页 附图1页

(54)实用新型名称

超低温快速显示液晶屏

(57)摘要

一种超低温快速显示液晶屏,包括:液晶模组,磁控溅射加热电极,线路板及温度传感器。所述液晶模组包括:下玻璃基板、下配向膜、上玻璃基板、上配向膜、液晶层、密封胶圈、ITO分段电极及ITO公共电极;所述磁控溅射加热电极磁控溅射于所述下玻璃基板远离所述ITO公共电极的一侧面上;所述线路板分别与所述ITO公共电极及所述磁控溅射加热电极电连接;所述温度传感器与所述线路板电连接,所述温度传感器与所述磁控溅射加热电极连接。如此,能够使得超低温快速显示液晶屏更加轻薄化,且磁控溅射加热电极的加热速度更快更均匀,大大提升了液晶屏的超低温显示性能,同时也降低了材料成本。



1. 一种超低温快速显示液晶屏,其特征在于,包括:

液晶模组,所述液晶模组包括:下玻璃基板、下配向膜、上玻璃基板、上配向膜、液晶层、密封胶圈、ITO分段电极及ITO公共电极,所述ITO公共电极蚀刻于所述下玻璃基板上,所述ITO分段电极蚀刻于所述上玻璃基板上,所述下配向膜与所述ITO公共电极电连接,所述上配向膜与所述ITO分段电极电连接,所述密封胶圈分别与所述下玻璃基板及所述上玻璃基板连接,并且所述密封胶圈分别与所述下玻璃基板及所述上玻璃基板共同围成液晶封装腔,所述液晶层容置于所述液晶封装腔内,且所述液晶层位于所述上配向膜及所述下配向膜之间;

磁控溅射加热电极,所述磁控溅射加热电极磁控溅射于所述下玻璃基板远离所述ITO公共电极的一侧面上;

线路板,所述线路板分别与所述ITO公共电极及所述磁控溅射加热电极电连接;

温度传感器,所述温度传感器与所述线路板电连接,所述温度传感器与所述磁控溅射加热电极连接。

2. 根据权利要求1所述的超低温快速显示液晶屏,其特征在于,所述磁控溅射加热电极的厚度为1.5 μm 。

3. 根据权利要求1所述的超低温快速显示液晶屏,其特征在于,所述液晶模组还包括上偏光片及下偏光片,所述下偏光片贴附于所述磁控溅射加热电极远离所述下玻璃基板的一侧面上;所述上偏光片贴附于所述上玻璃基板远离所述ITO公共电极的一侧面上。

4. 根据权利要求3所述的超低温快速显示液晶屏,其特征在于,所述温度传感器的温度探头部与所述磁控溅射加热电极紧密接触。

5. 根据权利要求4所述的超低温快速显示液晶屏,其特征在于,所述温度传感器与所述偏光片之间设置有间隙,且所述密封胶圈与所述间隙相对齐。

6. 根据权利要求1所述的超低温快速显示液晶屏,其特征在于,所述磁控溅射加热电极布满于所述下玻璃基板远离所述ITO公共电极的一侧面上,且所述磁控溅射加热电极的边缘所述下玻璃基板的边缘相对齐。

7. 根据权利要求1所述的超低温快速显示液晶屏,其特征在于,所述下玻璃基板的长度大于所述上玻璃基板的长度。

8. 根据权利要求1所述的超低温快速显示液晶屏,其特征在于,所述液晶层为扭曲排列型液晶或垂直排列型液晶。

9. 根据权利要求1所述的超低温快速显示液晶屏,其特征在于,所述液晶层中设置有中心粉颗粒,所述中心粉颗粒阵列分布在所述液晶层中。

10. 根据权利要求9所述的超低温快速显示液晶屏,其特征在于,所述中心粉的粒径为5 μm ~10 μm 。

超低温快速显示液晶屏

技术领域

[0001] 本实用新型涉及液晶显示屏领域,特别是涉及一种超低温快速显示液晶屏。

背景技术

[0002] 当前,社会进入信息时代,随着液晶显示技术的不断发展,其液晶显示屏的应用也越来越广泛。液晶显示屏的工作温度范围一般在 $0^{\circ}\text{C}\sim 50^{\circ}\text{C}$ 之间,性能较好的可以达到 $-30^{\circ}\text{C}\sim 80^{\circ}\text{C}$ 。由于液晶材料的相变温度限制和液晶粘度的影响,难以适应超低温环境。当液晶显示屏工作环境温度低于一定温度时,液晶材料变得粘滞,响应速度会显著变慢,显示动态图像或图像切换时容易出现拖尾现象,严重时甚至不显示。如北半球区域气温经常是在 -30°C 以下,有时甚至到达 -40°C 以下,造成液晶显示屏无法正常工作。特别对于实施监控显示的仪表设备如车载仪表,由于超低温工作环境的影响,显示屏切换显示内容反应迟缓,存在严重的安全隐患,因此迫切需要提高液晶显示屏在超低温环境下的应答速度。虽然从液晶材料和制作工艺方面去改善,如选择低粘度的液晶材料,降低液晶盒间隙灯,能增加响应时间,但在超低温环境下,响应时间仍较常温环境有太大差距。

[0003] 现在的最新技术是在液晶显示屏下方设计一个金属加热片或ITO加热片,与主板连接驱动发热,即使在超低温(如 -40°C)的极端环境下,ITO加热片主动发热,也可保持LCD表面温度在 0°C 以上甚至接近常温,从而保证液晶显示屏能正常显示。然而这种设计需要增加一块单片ITO玻璃片、并在ITO玻璃上涂覆银浆层,并装配金属引脚,然后压合在液晶屏上,使得液晶屏整体厚度增加,结构十分复杂,且液晶屏和加热片之间会存在间隙,即不利于显示模组的轻薄化发展也不利于提高加热速度和均匀加热;而且ITO玻璃成本是液晶显示屏三大主材之一,增加了ITO玻璃的使用,也增加了生产的成本。

实用新型内容

[0004] 本实用新型的目的是克服现有技术中的不足之处,提供一种将加热电极与ITO玻璃集成为一体式结构的超低温快速显示液晶屏,大大提升了液晶屏的超低温显示性能,使得显示模组更加轻薄化,同时还降低了材料成本。

[0005] 本实用新型的目的是通过以下技术方案来实现的:

[0006] 一种超低温快速显示液晶屏,包括:

[0007] 液晶模组,所述液晶模组包括:下玻璃基板、下配向膜、上玻璃基板、上配向膜、液晶层、密封胶圈、ITO分段电极及ITO公共电极,所述ITO公共电极蚀刻于所述下玻璃基板上,所述ITO分段电极蚀刻于所述上玻璃基板上,所述下配向膜与所述ITO公共电极电连接,所述上配向膜与所述ITO分段电极电连接,所述密封胶圈分别与所述下玻璃基板及所述上玻璃基板连接,并且所述密封胶圈分别与所述下玻璃基板及所述上玻璃基板共同围成液晶封装腔,所述液晶层容置于所述液晶封装腔内,且所述液晶层位于所述上配向膜及所述下配向膜之间;

[0008] 磁控溅射加热电极,所述磁控溅射加热电极磁控溅射于所述下玻璃基板远离所述

ITO公共电极的一侧面上；

[0009] 线路板,所述线路板分别与所述ITO公共电极及所述磁控溅射加热电极电连接；

[0010] 温度传感器,所述温度传感器与所述线路板电连接,所述温度传感器与所述磁控溅射加热电极连接。

[0011] 在其中一个实施例中,所述磁控溅射加热电极的厚度为1.5 μm 。

[0012] 在其中一个实施例中,所述液晶模组还包括上偏光片及下偏光片,所述下偏光片贴附于所述磁控溅射加热电极远离所述下玻璃基板的一侧面上;所述上偏光片贴附于所述上玻璃基板远离所述ITO公共电极的一侧面上。

[0013] 在其中一个实施例中,所述温度传感器的温度探头部与所述磁控溅射加热电极紧密接触。

[0014] 在其中一个实施例中,所述温度传感器与所述偏光片之间设置有间隙,且所述密封胶圈与所述间隙相对齐。

[0015] 在其中一个实施例中,所述磁控溅射加热电极布满于所述下玻璃基板远离所述ITO公共电极的一侧面上,且所述磁控溅射加热电极的边缘所述下玻璃基板的边缘相对齐。

[0016] 在其中一个实施例中,所述下玻璃基板的长度大于所述上玻璃基板的长度。

[0017] 在其中一个实施例中,所述液晶层为扭曲排列型液晶或垂直排列型液晶。

[0018] 在其中一个实施例中,所述液晶层中设置有中心粉颗粒,所述中心粉颗粒阵列分布在所述液晶层中。

[0019] 在其中一个实施例中,所述中心粉的粒径为5 μm ~10 μm 。

[0020] 上述超低温快速显示液晶屏,包括:液晶模组,磁控溅射加热电极,线路板及温度传感器。所述液晶模组包括:下玻璃基板、下配向膜、上玻璃基板、上配向膜、液晶层、密封胶圈、ITO分段电极及ITO公共电极;所述磁控溅射加热电极磁控溅射于所述下玻璃基板远离所述ITO公共电极的一侧面上;所述线路板分别与所述ITO公共电极及所述磁控溅射加热电极电连接;所述温度传感器与所述线路板电连接,所述温度传感器与所述磁控溅射加热电极连接。如此,能够使得超低温快速显示液晶屏更加轻薄化,且磁控溅射加热电极的加热速度更快更均匀,大大提升了液晶屏的超低温显示性能,同时也降低了材料成本。

附图说明

[0021] 为了更清楚地说明本实用新型实施例的技术方案,下面将对实施例中所需要使用的附图作简单地介绍,应当理解,以下附图仅示出了本实用新型的某些实施例,因此不应被看作是对范围的限定,对于本领域普通技术人员来讲,在不付出创造性劳动的前提下,还可以根据这些附图获得其他相关的附图。

[0022] 图1为本实用新型一实施例的超低温快速显示液晶屏的结构示意图。

具体实施方式

[0023] 为了便于理解本实用新型,下面将参照相关附图对本实用新型进行更全面的描述。附图中给出了本实用新型的较佳实施方式。但是,本实用新型可以以许多不同的形式来实现,并不限于本文所描述的实施方式。相反地,提供这些实施方式的目的是使对本实用新型的公开内容理解的更加透彻全面。

[0024] 需要说明的是,当元件被称为“固定于”另一个元件,它可以直接在另一个元件上或者也可以存在居中的元件。当一个元件被认为是“连接”另一个元件,它可以是直接连接到另一个元件或者可能同时存在居中元件。本文所使用的术语“垂直的”、“水平的”、“左”、“右”以及类似的表述只是为了说明的目的,并不表示是唯一的实施方式。

[0025] 除非另有定义,本文所使用的所有的技术和科学术语与属于本实用新型的技术领域的技术人员通常理解的含义相同。本文中在本实用新型的说明书中所使用的术语只是为了描述具体的实施方式的目的,不是旨在于限制本实用新型。本文所使用的术语“及/或”包括一个或多个相关的所列项目的任意的和所有的组合。

[0026] 为了更好地对上述超低温快速显示液晶屏进行说明,以更好地理解上述超低温快速显示液晶屏的构思。

[0027] 请参阅图1,一实施方式中,一种超低温快速显示液晶屏10,包括:液晶模组100,磁控溅射加热电极200,线路板300及温度传感器400。

[0028] 所述液晶模组100包括:下玻璃基板110、下配向膜120、上玻璃基板130、上配向膜140、液晶层150、密封胶圈160、ITO分段电极170及ITO公共电极 180,所述ITO公共电极180蚀刻于所述下玻璃基板110上,所述ITO分段电极 170蚀刻于所述上玻璃基板130上,所述下配向膜120与所述ITO公共电极180 电连接,所述上配向膜140与所述ITO分段电极170电连接,所述密封胶圈160 分别与所述下玻璃基板110及所述上玻璃基板130连接,并且所述密封胶圈160 分别与所述下玻璃基板110及所述上玻璃基板130共同围成液晶封装腔,所述液晶层150容置于所述液晶封装腔内,且所述液晶层150位于所述上配向膜120 及所述上配向膜140之间。

[0029] 所述磁控溅射加热电极200磁控溅射于所述下玻璃基板110远离所述ITO 公共电极180的一侧面上。

[0030] 可以理解,传统的低温显示液晶屏,通过使用ITO玻璃片或金属片粘接于液晶屏的下玻璃基板以实现加热功能,然而,这样容易因为粘接不够紧密而使得液晶屏和加热片之间产生间隙,造成加热速度慢且不均匀的问题,从而造成显示屏的底色及显示画面质量大大降低。而本实用新型提供的超低温快速显示液晶屏10,通过在所述下玻璃基板110远离所述ITO公共电极180的一侧面上磁控溅射所述磁控溅射加热电极200,使得所述加热电极和所述下玻璃基板110 集成为一体式结构,且更加轻薄,由于相对常规设计少了一层ITO加热片玻璃组件,使得所述超低温快速显示液晶屏10的结构更加简单,进而使得物料成本低廉,同时,由于所述磁控溅射加热电极200和所述下玻璃基板110之间不存在间隙,使得所述磁控溅射加热电极200的加热速度更快更均匀,从而使得所述超低温快速显示液晶屏10的低温性能大大提高,能够满足在 $-30^{\circ}\text{C}\sim-40^{\circ}\text{C}$ 的超低温环境下保证显示液晶屏仍在能够正常工作。

[0031] 为了使得所述超低温快速显示液晶屏10更加轻薄化,例如,在其中一个实施例中,所述磁控溅射加热电极的厚度为 $1.5\mu\text{m}$ 。又如,在其中一个实施例中,所述磁控溅射加热电极布满于所述下玻璃基板远离所述ITO公共电极的一侧面上,且所述磁控溅射加热电极的边缘所述下玻璃基板的边缘相对齐。如此,通过设置所述磁控溅射加热电极并控制其厚度,能够大大降低所述超低温快速显示液晶屏10的整体厚度,不仅能够降低使用ITO加热片玻璃的成本,也能够实现快速并均匀的加热。

[0032] 需要说明的是,所述线路板300分别与所述ITO公共电极180及所述磁控溅射加热电极200电连接,如此,通过所述线路板300能够将所述ITO公共电极180及所述磁控溅射加热电极200的数据进行传输,便于使用时对所述超低温快速显示液晶屏10进行控制,同时,有电流通过时,所述磁控溅射加热电极200能够产生热量,使得所述超低温快速显示液晶屏10的温度及周围的温度上升,进而使得所述超低温快速显示液晶屏10能够在超低温环境下正常工作。

[0033] 为了更好的控制加热温度,例如,所述温度传感器400与所述线路板300电连接,所述温度传感器400与所述磁控溅射加热电极200连接。又如,在其中一个实施例中,所述温度传感器的温度探头部与所述磁控溅射加热电极紧密接触。如此,能够通过温度传感器控制所述超低温快速显示液晶屏10及周围的温度在0度以上甚至是室温环境,可改善所述超低温快速显示液晶屏10的响应速度。

[0034] 还需要说明的是,在其中一个实施例中,所述液晶模组还包括上偏光片190a及下偏光片190b,所述下偏光片贴附于所述磁控溅射加热电极远离所述下玻璃基板的一侧面上;所述上偏光片贴附于所述上玻璃基板远离所述ITO公共电极的一侧面上。如此,能够将自然光转换成偏振光,使得所述超低温快速显示液晶屏10能够实现显示。

[0035] 还需要说明的是,在其中一个实施例中,所述温度传感器与所述偏光片之间设置有间隙,且所述密封胶圈与所述间隙相对齐。如此,能够避免所述偏光片的温度对所述温度传感器造成影响。

[0036] 为了使得所述超低温快速显示液晶屏10的整体结构更加紧凑,例如,在其中一个实施例中,所述下玻璃基板的长度大于所述上玻璃基板的长度。又如,在其中一个实施例中,所述液晶层为扭曲排列型液晶或垂直排列型液晶。又如,在其中一个实施例中,所述液晶层中设置有中心粉颗粒,所述中心粉颗粒阵列分布在所述液晶层中。再如,在其中一个实施例中,所述中心粉的粒径为 $5\mu\text{m}\sim 10\mu\text{m}$ 。如此,能够使得所述超低温快速显示液晶屏10的整体结构更加紧凑和稳定。

[0037] 与现有技术相比,本实用新型至少具有以下优点:

[0038] 本实用新型提供的超低温快速显示液晶屏,包括:液晶模组,磁控溅射加热电极,线路板及温度传感器。所述线路板分别与所述ITO公共电极及所述磁控溅射加热电极电连接;所述温度传感器与所述线路板电连接,所述温度传感器与所述磁控溅射加热电极连接。如此,能够使得超低温快速显示液晶屏更加轻薄化,且磁控溅射加热电极的加热速度更快更均匀,大大提升了液晶屏的超低温显示性能,同时也降低了材料成本。

[0039] 以上所述实施例仅表达了本实用新型的几种实施方式,其描述较为具体和详细,但并不能因此而理解为对实用新型专利范围的限制。应当指出的是,对于本领域的普通技术人员来说,在不脱离本实用新型构思的前提下,还可以做出若干变形和改进,这些都属于本实用新型的保护范围。因此,本实用新型专利的保护范围应以所附权利要求为准。

10

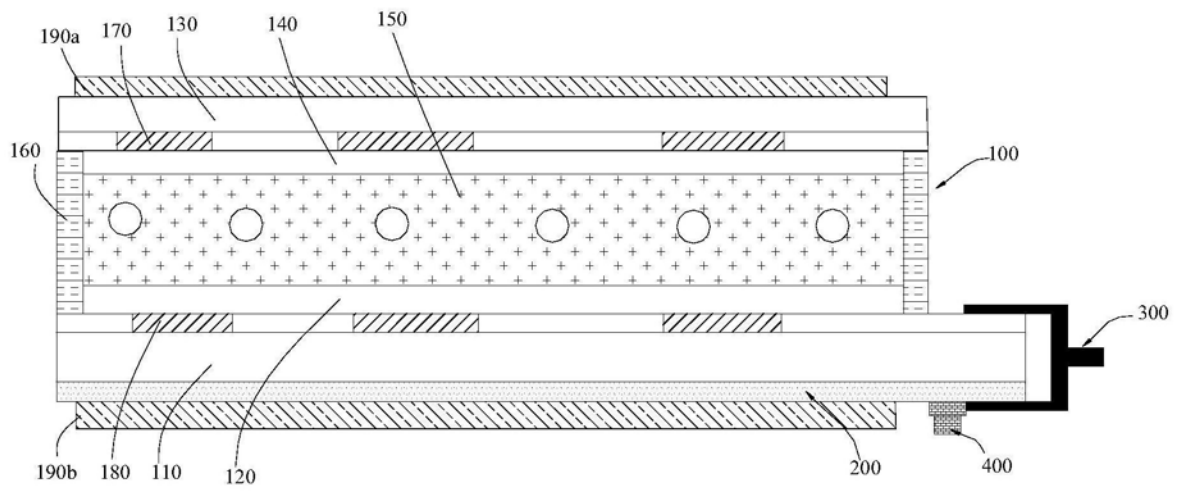


图1

专利名称(译)	超低温快速显示液晶屏		
公开(公告)号	CN209858890U	公开(公告)日	2019-12-27
申请号	CN201920594496.8	申请日	2019-04-26
[标]申请(专利权)人(译)	康惠(惠州)半导体有限公司		
申请(专利权)人(译)	康惠(惠州)半导体有限公司		
当前申请(专利权)人(译)	康惠(惠州)半导体有限公司		
[标]发明人	林志坚 王海 曾新勇 江龙		
发明人	林志坚 王海 曾新勇 江龙		
IPC分类号	G02F1/1333		
代理人(译)	刘羽		
外部链接	Espacenet SIPO		

摘要(译)

一种超低温快速显示液晶屏，包括：液晶模组，磁控溅射加热电极，线路板及温度传感器。所述液晶模组包括：下玻璃基板、下配向膜、上玻璃基板、上配向膜、液晶层、密封胶圈、ITO分段电极及ITO公共电极；所述磁控溅射加热电极磁控溅射于所述下玻璃基板远离所述ITO公共电极的一侧面上；所述线路板分别与所述ITO公共电极及所述磁控溅射加热电极电连接；所述温度传感器与所述线路板电连接，所述温度传感器与所述磁控溅射加热电极连接。如此，能够使得超低温快速显示液晶屏更加轻薄化，且磁控溅射加热电极的加热速度更快更均匀，大大提升了液晶屏的超低温显示性能，同时也降低了材料成本。

