



(12)发明专利

(10)授权公告号 CN 103424914 B

(45)授权公告日 2016.08.17

(21)申请号 201310180860.3

(22)申请日 2013.05.16

(30)优先权数据

10-2012-0053224 2012.05.18 KR

(73)专利权人 乐金显示有限公司

地址 韩国首尔

(72)发明人 金坝培

(74)专利代理机构 北京三友知识产权代理有限公司 11127

代理人 吕俊刚 谢玉斌

(51)Int.Cl.

G02F 1/1333(2006.01)

G09G 3/36(2006.01)

审查员 张城

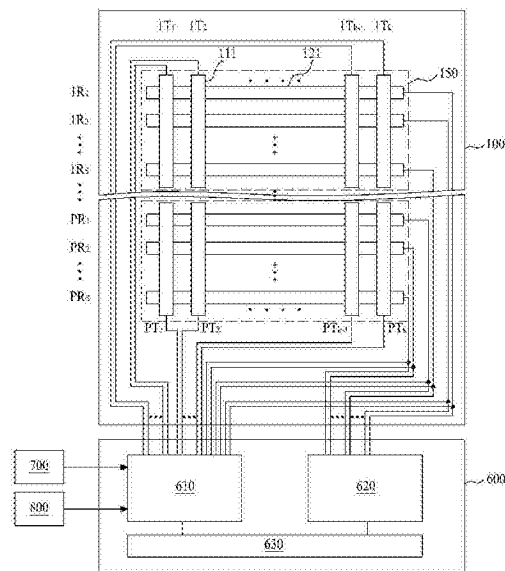
权利要求书2页 说明书10页 附图7页

(54)发明名称

液晶显示器件及其驱动方法

(57)摘要

本发明公开了一种液晶显示器件及其驱动方法。该LCD器件包括：液晶板，所述液晶板被配置为包括TFT基板和滤色器基板。触摸板，所述触摸板被配置为包括与所述选通线平行的多个电极单元以检测触摸，每一个所述电极单元包括多个驱动电极和多个接收电极；公共电压产生器，所述公共电压产生器被配置为产生公共电压；触摸感测单元，所述触摸感测单元被配置为向所述电极单元提供公共电压并且针对一个帧时段向在已扫描电极单元中形成的与已经接收了扫描信号的已扫描选通线相对应的驱动电极顺序地提供驱动电压，以检测触摸；以及驱动电压产生器，所述驱动电压产生器被配置为产生驱动电压。



1. 一种液晶显示LCD器件,所述LCD器件包括:

液晶板,其被配置为包括彼此耦接的TFT基板和滤色器基板,所述TFT基板和所述滤色器基板之间具有液晶层;

触摸板,其被配置为包括平行于选通线用于检测触摸的多个电极单元,每一个所述电极单元都包括与形成在所述TFT基板中的数据线平行地形成的多个驱动电极和与形成在所述TFT基板中的选通线平行地形成以与所述驱动电极交叉的多个接收电极,其中所述多个电极单元中的任意一个电极单元中的所述多个驱动电极与所述多个电极单元中的其它电极单元中的多个驱动电极在数据线方向彼此分开;

公共电压产生器,其被配置为产生公共电压;

触摸感测单元,其被配置为将所述公共电压提供至所述电极单元,并且向形成在已扫描电极单元中的与在一个帧时段内接收到了扫描信号的已扫描选通线相对应的驱动电极顺序地提供驱动电压,以检测触摸;以及

驱动电压产生器,其被配置为产生所述驱动电压;

其中,所述触摸感测单元包括开关单元,所述开关单元包括驱动电极开关部分和接收电极开关部分,其中包括在电极单元中的多个驱动电极连接到与所述电极单元相对应的驱动电极开关部分,并且包括在电极单元中的多个接收电极连接到与所述电极单元相对应的接收电极开关部分。

2. 根据权利要求1所述的LCD器件,其中,

构成所述触摸板的所述驱动电极和所述接收电极形成在所述TFT基板的同一层上,其中在驱动电极和接收电极的交叉区域,所述驱动电极或者所述接收电极通过接触孔而形成在另一层上。

3. 根据权利要求1所述的LCD器件,其中,

所述触摸感测单元包括:

开关单元,其被配置为进行公共电压传递操作并且进行驱动电压传递操作,所述公共电压传递操作将所述电极单元连接到所述公共电压产生器,并且在所述驱动电压传递操作中,形成在通过所述公共电压传递操作而连接到所述公共电压产生器的已扫描电极单元中的驱动电极被顺序地连接到所述驱动电压产生器;

触摸同步信号产生器,其被配置为产生用于控制所述开关单元的操作的触摸同步信号;以及

感测信号接收器,其被配置为利用从所述接收电极接收到的感测信号来确定是否存在触摸。

4. 根据权利要求3所述的LCD器件,其中,所述开关单元包括:

多个驱动电极开关,其被配置为将所述驱动电极连接到所述公共电压产生器或者所述驱动电压产生器;以及

多个接收电极开关,其被配置为将所述接收电极连接到所述公共电压产生器。

5. 根据权利要求4所述的LCD器件,其中,

所述触摸同步信号产生器将允许形成在已扫描电极单元中的驱动电极被顺序地连接到所述驱动电压产生器的第二触摸同步信号顺序地传递到连接到与已扫描选通线相对应的已扫描电极单元的已扫描开关,并且

所述触摸同步信号产生器将允许形成在扫描输入电极单元中的驱动电极连接到所述公共电压产生器的第一触摸同步信号传递到扫描输入开关,而所述第二触摸同步信号未被输入到所述扫描输入开关。

6. 根据权利要求5所述的LCD器件,其中,

所述感测信号接收器包括:

触摸感测部分,其利用从所述接收电极接收到的感测信号来确定是否存在触摸;以及多个感测开关,其连接在所述触摸感测部分与每一个所述接收电极之间,并且

所述触摸同步信号产生器将第三触摸同步信号传递到连接到扫描输入接收电极的感测开关,所述扫描输入接收电极形成在连接到所述感测开关中的扫描输入开关的扫描输入电极单元中,所述第三触摸同步信号允许所述感测开关与所述触摸感测部分分离。

7. 一种用于驱动液晶显示LCD器件的方法,该方法包括以下步骤:

向平行于多个选通线的多个电极单元提供公共电压,每一个所述电极单元都包括与所述多个数据线平行地形成的多个驱动电极和与所述选通线平行地形成以与所述驱动电极交叉的多个接收电极,其中所述多个电极单元中的任意一个电极单元中的所述多个驱动电极与所述多个电极单元中的其它电极单元中的多个驱动电极在数据线方向彼此分开;以及

针对一个帧时段,向形成在已扫描电极单元中的与接收到了扫描信号的已扫描选通线相对应的驱动电极顺序地提供驱动电压,以在所述公共电压被提供到所述电极单元的同时检测触摸;

其中所述液晶显示LCD器件包括触摸感测单元,其中所述触摸感测单元包括开关单元,所述开关单元包括驱动电极开关部分和接收电极开关部分,其中包括在电极单元中的多个驱动电极连接到与所述电极单元相对应的驱动电极开关部分,并且包括在电极单元中的多个接收电极连接到与所述电极单元相对应的接收电极开关部分。

8. 根据权利要求7所述的方法,其中,

所述驱动电压以对应于所述公共电压的电压作为低电平电压,并且以大于该低电平电压的电压作为高电平电压。

9. 根据权利要求7所述的方法,其中,

每一个所述电极单元都与多个选通线相对应地形成在液晶板中,并且

所述公共电压被连续地提供至除了接收到所述驱动电压的电极单元之外的所有电极单元。

10. 根据权利要求7所述的方法,其中,提供驱动电压以检测触摸的步骤包括:

将所述驱动电压顺序地提供至形成在其中一个已扫描电极单元中的驱动电极,并且利用从形成在所述一个已扫描电极单元中的多个接收电极产生的多个感测信号来确定是否存在触摸;以及

将所述驱动电压顺序地提供至形成在另一个已扫描电极单元中的驱动电极,并且利用从形成在所述另一个已扫描电极单元中的多个接收电极产生的多个感测信号来确定是否存在触摸。

液晶显示器件及其驱动方法

技术领域

[0001] 本发明涉及液晶显示(LCD)器件,更具体地,涉及一种具有内置触摸板的LCD器件及其驱动方法。

背景技术

[0002] LCD器件利用电场来调整液晶的光透射率以显示图像。为此,LCD器件包括其中多个像素以矩阵形式排列的液晶板,以及用于驱动液晶板的驱动器。

[0003] 输入控制信号到之上安装有LCD器件的电子产品的的方法包括使用触摸板的方法和使用按钮的方法。最近,使用触摸板的方法被广泛使用。

[0004] 安装有触摸板的LCD器件被应用于各种电子产品,诸如导航仪、工业终端、平板PC、智能电话、金融自动化设备、游戏机等。另外,LCD器件在应用上不断扩展,因为所有用户利用触摸板可以容易地操纵LCD器件。

[0005] 图1是用于描述现有技术的驱动触摸板的方法的示意图。图2是例示了具有触摸板的各种类型的LCD器件的示意图。图2的(a)部分所示的触摸板是单元上(on-cell)类型的,图2的(b)部分所示的触摸板是混合单元内(hybrid in-cell)类型的,而图2的(c)部分所示的触摸板是单元内(in-cell)类型的。在图2中,标号31是TFT基板,标号32是滤色器基板,标号33是液晶层,并且标号34是玻璃。

[0006] 触摸板40检测用户产生的触摸。触摸板可以被分类为电阻型、电容型等。然而,在下文中将描述电容型触摸板。

[0007] 触摸板40包括被施加驱动电压的驱动电极11和接收由驱动电压产生的感测信号接收电极21。触摸感测单元60包括向驱动电极11施加驱动电压的驱动电压产生器61和利用通过接收电极21接收到的感测信号来确定是否存在触摸的感测信号接收器62。

[0008] 依赖于布置位置,触摸板40可以按照各种类型形成。

[0009] 第一,如图2的(a)部分所示,触摸板40可以被粘贴到滤色器基板32的上端表面,即,可以按照单元上类型来构成触摸板。

[0010] 第二,如图2的(b)部分所示,构成触摸板40的两个电极11和21中的一个电极可以形成在LCD器件的TFT基板中,另一个电极可以形成在滤色器基板32的上端表面中,即,可以按照混合单元内类型来构成触摸板40。

[0011] 第三,如图2的(c)部分所示,构成触摸板40的两个电极11和21可以形成在构建LCD器件的TFT基板31的同一层上,即,可以按照单元内类型来构建触摸板40。针对触摸感测时段,应用于单元内类型的触摸板的两个电极11和21被分别用作驱动电极和接收电极。然而,针对图像显示时段,两个电极都被用作接收公共电压的公共电极。

[0012] 图3是例示了现有技术的LCD器件中的图像显示时段和触摸感测时段的各种波形图。

[0013] 图3的(a)部分示出了不具有触摸板的正常LCD器件的图像显示时段。图3的(a)部分中所示的波形可以是垂直同步信号Vsync。在此情况下,一个帧时段包括显示图像的图像

显示时段(显示)和不显示图像的空白时段。

[0014] 图3的(b)部分示出了内置有单元内型触摸板的LCD器件(在下文称为“单元内型LCD器件”)中的图像显示时段和触摸感测时段。

[0015] 现有技术的单元内型LCD器件存在以下局限性。

[0016] 首先,如图3的(b)部分所示,在单元内型LCD器件中,构建触摸板的两个电极被用作公共电极,因而,图像显示操作和触摸感测操作不能够同时进行。因此,如图3的(b)部分所示,一个帧时段包括图像显示时段(显示)和触摸感测时段(触摸)。

[0017] 当LCD器件被以60Hz的频率驱动时,一个帧时段被设定为16.7ms的时间。因此,随着液晶板的分辨率和尺寸增加,用于一个通道的驱动时段变得相对更短。在此情况下,由于不充分的充电时间,图像显示功能和触摸感测功能在性能上会劣化。

[0018] 也就是说,如图3的(b)部分所示,在单元内型LCD器件中,需要划分图像显示时段和触摸感测时段。因此,随着液晶板的尺寸增加,通道数量也增加,因而,图像显示功能和触摸感测功能在性能上会劣化。

[0019] 第二,在图3的(b)部分所示的单元内型LCD器件中,因为数据线的方向不匹配接收电极21的方向,所以单元内型LCD器件容易受到数据噪声的影响。也就是说,因为由提供到驱动电极11的驱动电压感生的感测信号通过接收电极被传递到感测信号接收器62,所以在接收电极21中比驱动电极11中产生了更多的噪声。因此,有可能在与接收电极平行布置的数据线中产生噪声。

发明内容

[0020] 因此,本发明旨在提供一种LCD器件及其驱动方法,其基本上消除了由于现有技术的限制和缺点而导致的一个或更多个问题。

[0021] 本发明的一方面旨在提供一种LCD器件及其驱动方法,其对形成在电极单元中的与接收到扫描信号的选通线相对应的多个驱动电极进行顺序驱动,以在扫描信号被顺序地提供到多个选通线时检测触摸。

[0022] 本发明的其它优点、及特征一部分将在以下的说明书中进行阐述,并且一部分对于本领域的技术人员来说将在研读以下内容后变得清楚,或者可以从本发明的实践获知。本发明的这些目的和其它优点可以通过在本书面描述及其权利要求书及附图中具体指出的结构来实现和获得。

[0023] 为了实现这些和其它优点,并且根据本发明的目的,如这里所具体实施和广泛描述的,这里提供一种LCD器件,所述LCD器件包括:液晶板,所述液晶板被配置为包括彼此耦合的之间具有液晶层的TFT基板和滤色器基板;触摸板,所述触摸板被配置为包括平行于所述选通线的用于检测触摸的多个电极单元,每一个所述电极单元包括平行于在所述TFT基板中形成的数据线而形成的多个驱动电极和平行于在所述TFT基板中形成的选通线而形成的与所述接触电极交叉的多个接收电极;公共电压产生器,所述公共电压产生器被配置为产生公共电压;触摸感测单元,所述触摸感测单元被配置为向所述电极单元提供公共电压并且向在已扫描电极单元中形成的与在一个帧时段内接收到了扫描信号的已扫描选通线相对应的驱动电极顺序地提供驱动电压,以检测触摸;以及驱动电压产生器,所述驱动电压产生器被配置为产生驱动电压。

[0024] 为了实现这些和其它优点,并且根据本发明的目的,如这里所具体实施和广泛描述的,提供一种用于驱动LCD器件的方法,所述方法包括:向平行于多个选通线的多个电极单元提供公共电压,每一个电极单元包括平行于所述多个数据线而形成的多个驱动电极和平行于所述选通线而形成的与与所述驱动电极交叉的多个接收电极;以及向在已扫描电极单元中形成的与在一个帧时段内接收到了扫描信号的已扫描选通线相对应的驱动电极顺序地提供驱动电压,以在所述公共电压被提供到所述电极单元的同时检测触摸。

[0025] 应该理解,对本发明的以上概述和以下详述都是示例性和解释性的,并旨在对所要求保护的本发明提供进一步的解释。

附图说明

[0026] 附图被包括进来以提供对本发明的进一步理解,并结合到本申请中且构成本申请的一部分,这些附图例示了本发明的实施方式,并与说明书一起用于解释本发明的原理。在附图中:

[0027] 图1是应用描述现有技术的用于驱动触摸板的方法的示意图;

[0028] 图2是例示具有触摸板的各种类型的LCD器件的示意图;

[0029] 图3是例示相关技术的LCD器件中的图像显示时段和触摸感测时段的各种波形图;

[0030] 图4是根据本发明的实施方式的LCD在的构造的示意图;

[0031] 图5是示意地例示根据本发明的实施方式的LCD器件的液晶板的分区表面(sectional surface)的示意图;

[0032] 图6是示意地例示应用于根据本发明的实施方式的LCD器件的触摸板和触摸感测单元的构造的示意图;

[0033] 图7是例示应用于根据本发明的实施方式的LCD器件的触摸感测单元的构造的示意图;

[0034] 图8是例示在根据本发明的实施方式的LCD器件中产生的各个信号的波形的示意图。

具体实施方式

[0035] 下面将详细描述本发明的具体实施方式,在附图中例示出了本发明的示例性实施方式的示例。尽可能在整个附图中用相同的标号代表相同或类似构件。

[0036] 下面将参照附图来详细地描述本发明的示例性实施方式。

[0037] 图4是根据本发明的实施方式的LCD在的构造的示意图,图5是示意地例示根据本发明的实施方式的LCD器件的液晶板的分区表面的示意图,图6是示意地例示应用于根据本发明的实施方式的LCD器件的触摸板和触摸感测单元的构造的示意图。

[0038] 本发明涉及单元内型LCD器件。本发明在被驱动的选通线和被驱动的驱动电极在空间上彼此分离的状态下,以特定时间间隔顺序地驱动用于显示图像的多个选通线和用于感测触摸的多个驱动电极。也就是说,在本发明中,对用于感测触摸的驱动电极的驱动并不影响对用于显示图像的选通线的驱动。

[0039] 为此,如图4和图5所示,根据本发明的LCD器件包括:内置了单元内型触摸板的液晶板100、向在液晶板100中形成的选通线施加扫描信号的选通驱动器200、向在液晶板100

中形成的多个数据线施加数据电压的数据驱动器300、控制数据驱动器300和选通驱动器200的定时控制器400、向驱动电极施加公共电压的公共电压产生器700、向驱动电极施加驱动电压的驱动电压产生器800,以及向触摸板的驱动电极施加驱动电压并且处理从触摸板的接收电极接收到的感测信号以确定是否存在触摸的触摸感测单元600。

[0040] 首先,如图5所示,液晶板100包括:TFT基板110,其中在选通线和数据线的交叉限定的多个区域中分别形成有多个像素;其中形成有滤色器的滤色器基板120;形成在TFT基板110的同一层中的驱动电极(TX电极)111和接收电极(RX电极)121;以及由填充在TFT基板110和滤色器基板120之间的液晶形成的液晶层140。

[0041] 应用于本发明的触摸板是电容型触摸板,具体地,是在背景技术中描述的单元上型触摸板、单元内型触摸板和混合单元内型触摸板中的单元内型触摸板。如图6所示,应用于本发明的单元内型触摸板包括多个驱动电极111(1T1-1Tk到PT1-PTk)和多个接收电极121(1R1-1Rs到PR1-PRs)。在此,驱动电极和接收电极在TFT基板110中形成。

[0042] 具体地,驱动电极111和接收电极121在TFT基板的同一层上形成。在此情况下,驱动电极或者接收电极通过驱动电极和接收电极的交叉区域中的接触孔而形成在另一层上,因而驱动电极和接收电极实质上不彼此接触。因此,通过使用满足以上描述的各种方法,驱动电极和接收电极可以在TFT基板中形成。

[0043] 另外,如图6所示,在应用于本发明的触摸板中,在触摸板中形成平行于选通线的多个电极单元150。在此,每一个电极单元150包括平行于在TFT基板中形成的数据线而形成的驱动电极111,和平行于在TFT基板中形成的选通线而形成的与驱动电极交叉的接收电极121。也就是说,在图6中,第一电极单元包括第1R1到第1Rs接收电极和第1T1到1Tk驱动电极。另外,第p电极单元包括第PR1到第PRs接收电极和第PT1到PTk驱动电极。

[0044] 触摸板可以由两个或者更多个电极单元150配置而成,并且图6示出了由P个电极单元150构建而成的触摸板。

[0045] 接着,定时控制器400从外部系统接收诸如数据使能信号DE、点时钟DCLK等的定时信号以产生用于控制数据驱动器300和选通驱动器200的操作定时的控制信号GCS和DCS。另外,时序控制器对准从外部系统传递的输入视频数据以向数据驱动器300提供经对准的图像数据。

[0046] 另外,除了控制数据驱动器300和选通驱动器200之外,定时控制器400可以产生控制触摸感测单元600的输入/输出操作定时以控制触摸感测单元600的控制信号。

[0047] 接着,数据驱动器300将从定时控制器400接收到的图像数据转换为模拟数据电压并且在扫描信号被提供到一个选通线的每一个水平时段分别将针对一个水平线的数据电压提供到数据线。也就是说,数据驱动器300通过使用从伽马电压产生器(未示出)提供的伽马电压将图像数据转换为数据电压,并且将数据电压分别输出到数据线。

[0048] 也就是说,数据驱动器300将从定时控制器400提供的源起始脉冲SSP移位以根据源移位时钟SSC产生采样信号。此外,数据驱动器300根据采样信号锁存根据源移位时钟SSC输入的图像数据RGB,以将图像数据转换为数据电压,接着,作为对源输入使能信号SOE的响应,以水平线为单位将数据电压提供到数据线。

[0049] 为此,数据驱动器300可以包括数据采样器、锁存器、数模转换器和输出缓冲器。

[0050] 接着,选通驱动器200将从定时控制器400传递的选通起始脉冲GSP移位以根据选

通移位时钟GSC顺序地将具有选通-开电压的扫描信号提供到选通线GL1到GLn。此外,针对具有选通-开电压Von未被提供到选通线GL1到GLn的扫描信号时段,选通驱动器200将选通-关电压Voff提供到选通线GL1到GLn。

[0051] 在此,应用于本发明的选通驱动器200可以与板独立地制造并且按照各种类型电气连接到板,但是本发明不限于此。作为另一个示例,可以按照板内选通(G1P)型来设置选通驱动器200,其中选通驱动器200被安装在液晶板中。在此情况下,控制选通驱动器200的选通控制信号可以是起始信号VST和选通时钟GCLK。

[0052] 接着,公共电压产生器700产生提供到驱动电极111的公共电压,以输出图像。从公共电压产生器700产生的公共电压通过触摸感测单元600被提供到驱动电极111。

[0053] 接着,驱动电压产生器800产生向驱动电极111提供的公共电压,以检测触摸。从驱动电压产生器800产生的驱动电压通过触摸感测单元600被提供到驱动电极111。公共电压产生器700和驱动电压产生器800可以集成到电压产生单元中。另外,公共电压和驱动电压可以具有不同电平或者相同电平。

[0054] 最终,针对一个帧时段,触摸感测单元600向电极单元150连续地提供公共电压。另外,触摸感测单元600与接收了扫描信号的选通线相对应地向形成在电极单元中的驱动电极111顺序地提供驱动电压,以在公共电压被提供到多个电极单元时检测触摸。

[0055] 也就是说,当用于检测触摸的驱动电压被施加到触摸板的驱动电极111时,通过用户用手指或者笔触摸液晶板111的特定区域,驱动电极111和接收电极121之间的电容发生改变,并且这种电容的改变造成通过接收电极施加到触摸感测单元600的电压值的改变(感测信号)。

[0056] 接收电极连接到触摸感测单元600并且触摸感测单元600通过使用改变的电压值(感测信号)来确定是否存在触摸。在此情况下,触摸感测单元600以形成有电极单元150的区域为单位来检测触摸。

[0057] 例如,在图6中,在公共电压被提供到第一电极单元(第1R1到1Rs和1T1到1Tk)时,触摸感测单元600将驱动电压提供到在第P电极单元(PR1到PRs和PT1到PTk)中形成的驱动电极PT1到PTk,接着通过使用从在第P电极单元中形成的接收电极PR1到PRs接收的感测信号来检测是否存在触摸。

[0058] 作为另一个示例,在图6中,在公共电压被提供到第P电极单元(第PR1到PRs和PT1到PTk)时,触摸感测单元600将驱动电压提供到在第一电极单元(1R1到1Rs和1T1到1Tk)中形成的驱动电极1T1到1Tk,接着通过使用从在第一电极单元中形成的接收电极1R1到1Rs接收的感测信号来检测是否存在触摸。

[0059] 以上描述的触摸感测单元600可以被配置为仅仅检测触摸,并且在此情况下,当检测到触摸时通过触摸感测单元600接收的感测信号可以在单独的触摸点检测单元(未示出)中或者定时控制器400中被处理,因而检测触摸点。然而,以上描述的触摸感测单元600可以被配置为确定是否存在触摸并且直接检测触摸点。

[0060] 本发明以特定时间间隔和特定空间间隔顺序地驱动用于显示图像的选通线和用于感测触摸的驱动电极。也就是说,本发明以特定时间间隔来驱动被提供了用于显示图像的公共电压Vcom和用于检测触摸的驱动电压Vd的驱动电极,和选通线。具体地,本发明与接收到扫描信号的选通线相对应地,顺序地驱动在电极单元150中形成的驱动电极,以在扫描

信号被顺序提供到选通线时检测触摸。

[0061] 在下文,将参照图7和图8详细描述用于实现上述功能的触摸感测单元600的内部构造和功能。

[0062] 图7是例示应用于根据本发明的实施方式的LCD器件的触摸感测单元的构造的示意图,图8是例示在根据本发明的实施方式的LCD器件中产生的各个信号的波形的示意图。

[0063] 针对一个帧时段,触摸感测单元600提供公共电压到电极单元150。另外,触摸感测单元600与接收到扫描信号的选通线相应地顺序地提供驱动电压到在电极单元150中形成的驱动电极,以在公共电压被顺序提供到电极单元时检测触摸。

[0064] 在描述触摸感测单元600的构造之前,将首先定义以下将描述的术语。

[0065] 第一,扫描输入选通线表示正被输入扫描信号的选通线,即,选通线当中正被输入扫描信号的一个选通线。也就是说,在液晶板中形成与液晶板的水平线平行的多个选通线,并且针对一个帧时段,扫描信号被顺序地输入到这些选通线。

[0066] 第二,已扫描选通线表示已经被输入了扫描信号的选通线。针对一个帧时段中的一个水平时段1H,通过该选通线来输出扫描信号。因此,一个选通线针对其中扫描信号被输出到选通线的一个水平时段被称为“已扫描输入选通线”,而针对这一个水平时段1H之后扫描信号不被输出到选通线的时段被称为“已扫描选通线”。在一个帧之后,如果扫描信号被再次输入到已扫描选通线,则已扫描选通线再次被称为“扫描输入选通线”。

[0067] 第三,电极单元150由平行于在液晶板的TFT基板中形成的数据线而形成的驱动电极111,和平行于在TFT基板中形成的选通线而形成的与驱动电极交叉的接收电极121构成。另外,在触摸板中,在液晶板的垂直方向上,即,平行于选通线形成有至少两个或者更多个电极单元150。因为接收电极121在液晶板中形成以对应于至少一个或者更多个选通线并且两个或者更多个接收电极在电极单元150中形成,所以一个电极单元150对应于至少两个或者更多个选通线。

[0068] 第四,扫描输入电极单元表示与接收到扫描信号的至少一个选通线相对应的电极单元。也就是说,一个电极单元150对应于至少两个或者更多个选通线。如果扫描信号被提供到与电极单元150相对应的至少一个选通线,则该电极单元被称为“扫描输入电极单元”。用于显示图像的公共电压被提供到在扫描输入电极单元中形成的接收电极121和驱动电极111。

[0069] 第五,已扫描电极单元与扫描输入电极单元在概念上是相对的。也就是说,如果扫描信号不被提供到选通线中与作为扫描输入电极的电极单元相对应的至少一个选通线,则该扫描输入电极单元变为已扫描电极单元。用于检测触摸的驱动电压可以被顺序地提供到在已扫描电极单元中形成的驱动电极111。

[0070] 第六,扫描输入开关表示在开关单元610中包括的多个驱动电极开关和接收电极开关中的连接到与接收了选通信号的扫描输入选通线相对应的扫描输入电极单元的开关。公共电压被提供到连接到扫描输入开关的驱动电极和接收电极。然而,除了连接到扫描输入开关的驱动电极和接收电极之外,公共电压还可以被提供到不连接到扫描输入开关的其它驱动电极和接收电极。也就是说,如图8的(b)部分所示,公共电压可以被连续提供到驱动电极和接收电极而与是否提供了扫描信号无关。然而,公共电压不被提供到被提供了用于检测触摸的驱动电压的电极单元。

[0071] 第七,已扫描开关表示在开关单元610中包括的驱动电极开关和接收电极开关中的连接到与接收了选通信号的已扫描选通线相对应的已扫描电极单元的开关。驱动电压可以被顺序地提供到连接到已扫描开关的驱动电极。

[0072] 如图6所示,应用于本发明的触摸感测单元600包括:开关单元610,该开关单元610执行将电极单元150连接到公共电压产生器700的公共电压传递操作并且执行驱动电压传递操作,在驱动电压传递操作中,通过公共电压传递操作而连接到公共电压产生器700的在已扫描电极单元中形成的已扫描驱动电极被顺序地连接到驱动电压产生器800、产生用于控制开关单元610的操作的触摸同步信号的触摸同步信号产生器630,以及通过使用从接收电极接收的感测信号确定是否存在触摸的感测信号接收器620。

[0073] 首先,如图7所示,开关单元610可以包括用于将各个驱动电极(T1-Tk到PT1-PTk)111连接到公共电压产生器700或者驱动电压产生器800的多个开关613。分别连接到驱动电极的开关被具体地称为“驱动电极开关”。连接到在一个电极单元中形成的驱动电极的开关的总体名称被称为“驱动电极开关部分611”。

[0074] 另外,开关单元610可以被配置为包括用于将各个接收电极连接到公共电压产生器700的多个开关。分别连接到接收电极的开关被具体地称为“接收电极开关”。连接到在一个电极单元中形成的接收电极的开关的总体名称被称为“接收电极开关部分612”。不要求向接收电极开关提供驱动电压,因而,接收电极开关不连接到驱动电压产生器800。

[0075] 接着,感测信号接收器620通过开关单元610从接收电极121接收由施加到驱动电极111的驱动电压产生的感测信号,并且确定触摸板中是否存在触摸。在此,确定可以是指感测信号接收器620确定是否进行了触摸,或者是指感测信号接收器620确定是否进行了触摸并且直接确定触摸位置。

[0076] 为此,感测信号接收器620包括通过使用从接收电极接收的感测信号来确定是否存在触摸的触摸感测部分622和连接在触摸感测部分622与每一个接收电极之间的多个感测开关621。在此情况下,触摸同步信号产生器630将第三触摸同步信号传递到连接到扫描输入接收电极的扫描感测开关,该扫描输入接收电极在连接到开关单元610的扫描输入开关的扫描输入电极单元中形成。在此,第三触摸同步信号允许扫描输入感测开关与触摸感测部分622分开。

[0077] 公共电压被提供到接收公共电压的电极单元的接收电极,并且提供到接收电极的公共电压可能会被提供到触摸感测部分622以使触摸感测部分622在性能上劣化。因此,在本发明中,感测开关621被包括在感测信号接收器620中,因而,可以防止公共电压通过被提供了公共电压的接收电极而提供到触摸感测部分622。

[0078] 最后,触摸同步信号产生器630产生用于控制开关单元610的操作的触摸同步信号。

[0079] 触摸同步信号产生器630将第一触摸同步信号传递到在开关单元610中包括的驱动电极开关613和接收电极开关613中的、连接到与接收扫描信号的扫描输入选通线相对应的扫描输入电极单元150的扫描输入开关。在此,第一触摸同步信号将扫描输入电极单元连接到公共电压产生器700。触摸同步信号产生器630将第一触摸同步信号顺序地传递到连接到根据顺序改变的扫描输入选通线与改变的扫描输入选通线相对应的扫描输入电极单元的扫描输入开关。然而,如上所述,公共电压可以被连续地提供到接收驱动电压的所有电极

单元。也就是说,触摸同步信号产生器630将第一同步信号传递到连接到在旨在接收公共电压的扫描输入电极单元中形成的驱动电极和接收电极的扫描输入开关。在此情况下,扫描输入开关将在对应的电极单元中形成的驱动电极和接收电极连接到公共电压产生器700。依赖于向选通线提供扫描信号的方法,利用第一触摸同步信号来驱动开关的方法可以被不同地改变。

[0080] 另外,触摸同步信号产生器630将第二触摸同步信号传递到在开关单元610中包括的驱动电极开关613和接收电极开关613中的、连接到与接收扫描信号的已扫描选通线相对应的已扫描电极单元150的扫描输入开关。在此,第二触摸同步信号将在已扫描电极单元中形成的驱动电极111顺序地连接到驱动电压产生器800。触摸同步信号产生器630将第二触摸同步信号顺序地传递到与根据顺序改变的已扫描选通线而与改变的已扫描选通线相对应的已扫描输入电极单元相连接的已扫描输入开关。也就是说,触摸同步信号产生器630将第二同步信号顺序地传递到连接到在旨在接收驱动电压的已扫描电极单元中形成的驱动电极和接收电极的已扫描开关。

[0081] 在下文,将参照图8描述用于驱动包括上述元件的LCD器件的方法。如上所述,每一个接收电极121可以被形成对应于至少一个选通线,并且每一个驱动电极111可以被形成对应于至少一个数据线。在图8中,具体地,在液晶板中形成一个接收电极以对应于三个选通线,因而,图8例示的板将在以下作为本发明的示例来描述。另外,触摸板包括在液晶板的垂直方向上,即,在平行于选通线的方向上形成的多个电极单元。

[0082] 根据本发明的用于驱动LCD器件的方法被划分为两个步骤。

[0083] 在第一个步骤中,针对一个帧时段,公共电压被施加到电极单元150,电极单元150包括多个驱动电极111和多个接收电极121,驱动电极111在液晶板的垂直方向上形成并且平行于数据线,接收电极121平行于选通线以与驱动电极交叉。在第二个步骤中,驱动电压被顺序地施加到在电极单元150中的与已扫描选通线相对应的已扫描电极单元中形成的扫描驱动电极,以在公共电压通过第一个步骤被施加到电极单元150的同时检测触摸。

[0084] 第一个步骤是提供公共电压的步骤,并且在第一个步骤中,如上所述,公共电压被提供到所有电极单元。也就是说,公共电压被连续地提供到所有电极单元,并且在以下描述的第二个步骤中,驱动电压被仅仅提供到检测到触摸的特定电极单元。

[0085] 第二个步骤是检测触摸的步骤,并且被细化分为以下步骤。

[0086] 检测触摸的步骤表示以电极单元150为单位,根据从形成在对应电极单元中的驱动电极施加的驱动电压,利用从接收电极接收的感测信号来确定液晶板中是否存在触摸的步骤。

[0087] 首先,如果扫描信号被顺序地输入到与第一电极单元相对应的所有选通线GL1到GLa,则如图8的(b)部分所示,驱动电压被提供到在第一电极单元中形成的驱动电极1T1到1Tk。也就是说,针对扫描信号被输入到与第一电极单元相对应的选通线中的至少一个的第一时段,公共电压被提供到在第一电极单元中形成的驱动电极1T1到1Tk。另外,针对第二时段,驱动电压被顺序地施加到在第一电极单元中形成的驱动电极1T1到1Tk。在此情况下,感测信号接收器利用通过在第一电极单元中形成的接收电极1R1到1Rs而接收的感测信号来确定是否存在触摸。然而,在驱动电压被输入之后,如图8的(b)部分所示,公共电压可以再次输入到第一电极单元。

[0088] 在图8的(b)部分中,针对第二时段被顺序输入到在第一电极单元中形成的驱动电极1T1到1Tk的驱动电压的电平可以大于针对第一时段被输入到在第一电极单元中形成的驱动电极1T1到1Tk的公共电压。例如,驱动电压Vd可以具有与公共电压Vcom相对应的电压作为低电平电压,并且具有大于该低电平电压的电压作为高电平电压。

[0089] 接着,针对扫描信号被顺序地输入到与第二电极单元相对应的所有选通线GLa+1到GL2a中的第二时段,公共电压被输入到在第二电极单元中形成的驱动电极2T1到2Tk。另外,在扫描信号被输入之后,针对第三时段,驱动电压被顺序地输入到在第二电极单元中形成的驱动电极2T1到2Tk。然而,如上所述,在驱动电压被输入之后,公共电压可以再次被输入到第二电极单元。

[0090] 最终,上述处理可以重复进行到第P电极单元。因此,尽管图8的(b)部分示出针对第一时段,公共电压Vcom被施加到第一电极单元和第二电极单元,并且针对第一时段,驱动电压Vd被顺序地输入到在第P电极单元中形成的驱动电极PT1到PTk,但是顺序地输入到在第P电极单元中形成的电极PT1到PTk的驱动电压可以针对第一帧和第二帧之间的垂直空白时段被顺序地输入到在第P电极单元中形成的驱动电极PT1到PTk。也就是说,以上描述的处理在每一个电极单元中重复进行,并且针对其中扫描信号被输入到与作为最后一个电极单元的第P电极单元相对应的所有选通线GL(p-1)a+1到GLpa的第p时段,公共电压被输入到在第P电极单元中形成的电极PT1到PTk。另外,在扫描信号被输入的第p个时段之后,驱动电极电压可以被顺序地输入到在第P电极单元中形成的驱动电极PT1到PTk。在此情况下,针对第一帧和第二帧之间的垂直空白时段,用于检测触摸的驱动电压可以被输入到在第P电极单元中形成的驱动电极PT1到PTk,或者如图8的(b)部分所示,用于检测触摸的驱动电压可以被输入到第二帧的第一时段。

[0091] 另外,图8的(b)部分示出了针对第一时段,公共电压Vcom被施加到第一电极单元和第二电极单元,并且针对第一时段,驱动电压Vd被顺序地输入到在第P电极单元中形成的驱动电极PT1到PTk,但是驱动电压可以被顺序地输入到在第二电极单元中形成的电极2T1到2Tk以使得能够检测到触摸。

[0092] 一个帧时段,例如,第一帧时段,过去,然后如果新的帧时段,例如,第二帧时段开始,则以上参照图8的(b)部分描述的处理重复。

[0093] 以上描述的本发明涉及单元内型LCD器件。在本发明中,输入用于检测触摸的驱动电压的驱动电极的方向垂直于选通线,并且驱动电极在液晶板的垂直方向上即在平行于选通线的方向上彼此分开。并且,在本发明中,通过将接收电极布置在平行于选通线方向上,图像显示操作和触摸感测操作可以无需进行时分而顺序进行。

[0094] 根据以上描述的本发明,当使用了具有与现有技术的单元内型LCD器件的液晶板相同的截面的液晶板时,能够在无需时分的情况下进行触摸感测功能。

[0095] 根据本发明,通过驱动与被提供了扫描信号的选通线相对应的在电极单元中形成的多个驱动电极以检测触摸,当扫描信号被顺序地提供到多个选通线时,可以驱动单元内型触摸板,而与液晶板的分辨率和尺寸无关。

[0096] 也就是说,当使用单元内型触摸板时本发明可以在无需时分的情况下驱动触摸板和液晶板,通过去除时分方案而节省了额外成本,并且通过同时进行图像显示功能和触摸感测功能,确保了充分的驱动时间,因而增强了图像输出功能和触摸感测功能。

[0097] 对于本领域技术人员而言,很明显,可以在不脱离本发明的精神或范围的情况下对本发明做出各种修改和变化。因此,本发明旨在涵盖本发明的落入所附权利要求及其等同物范围内的这些修改和变化。

[0098] 相关申请的交叉引用

[0099] 本申请要求2012年5月18日提交的韩国专利申请No.10-2012-0053224的优先权,其如同全面在此阐述一样通过引用结合于此。

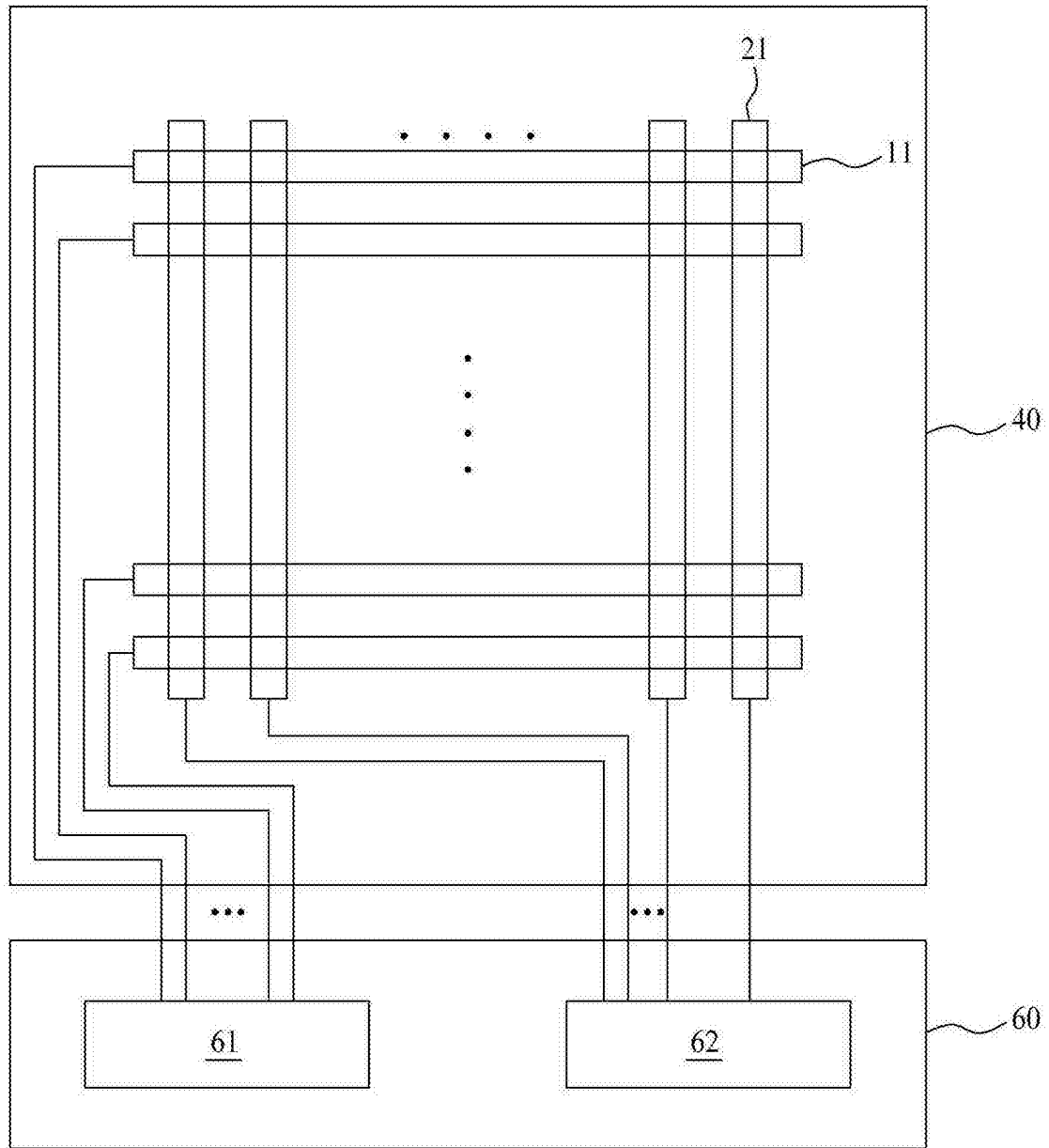


图1

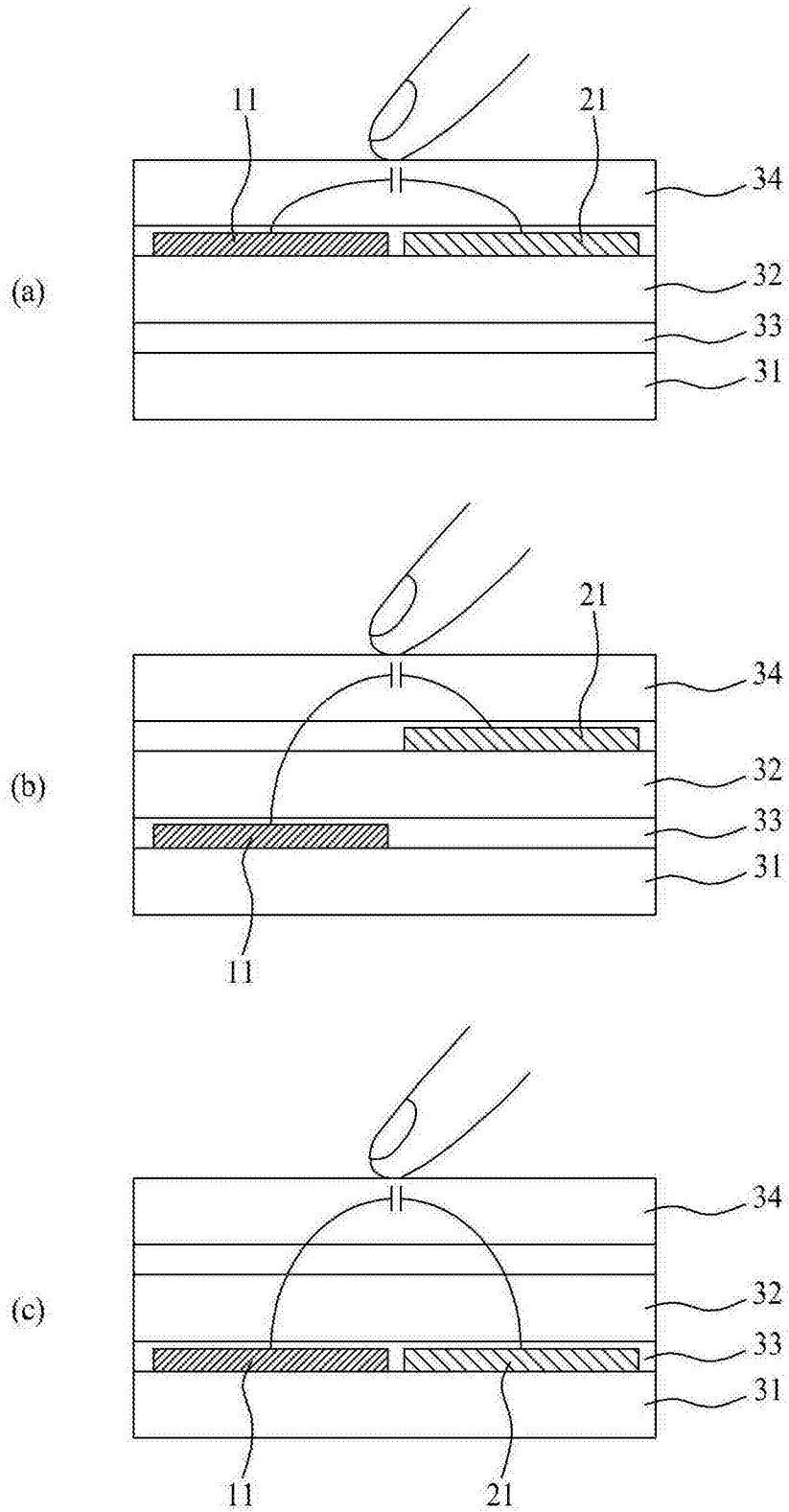


图2

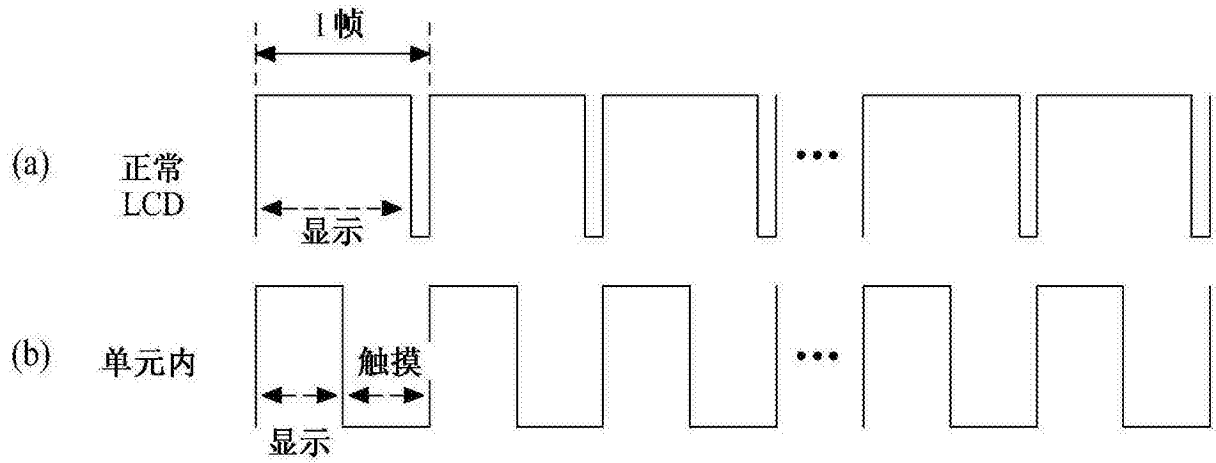


图3

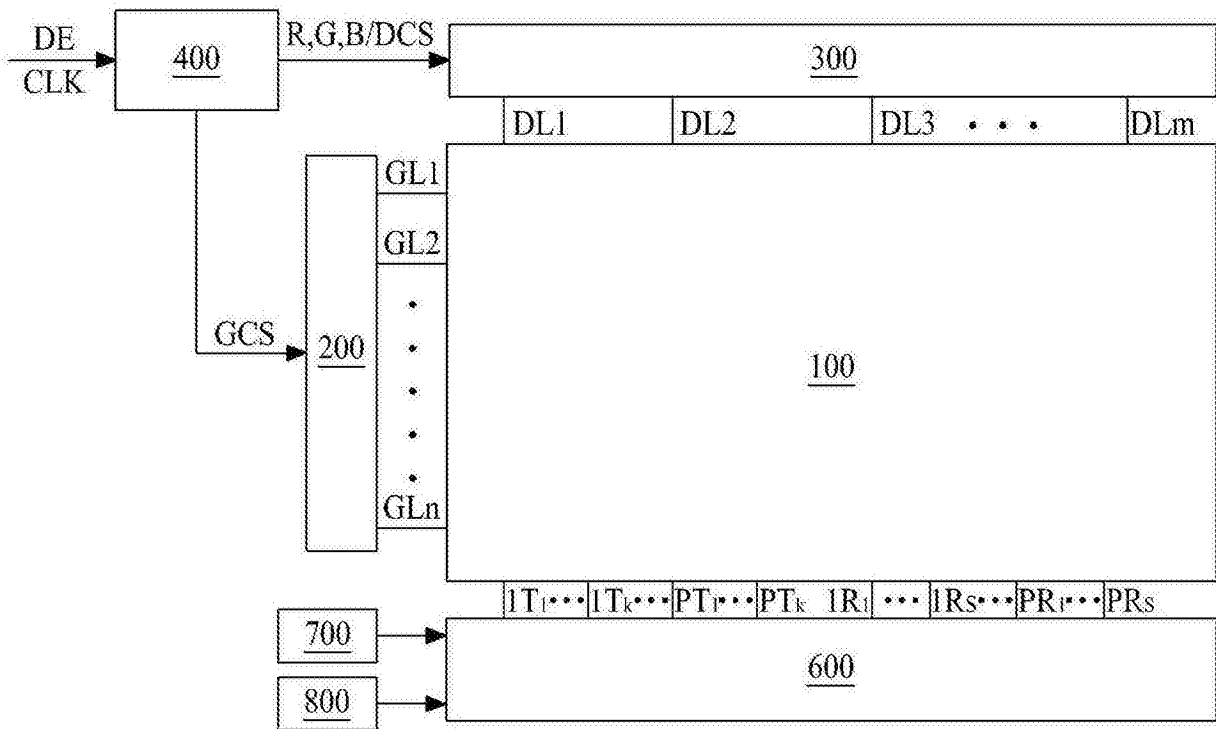


图4

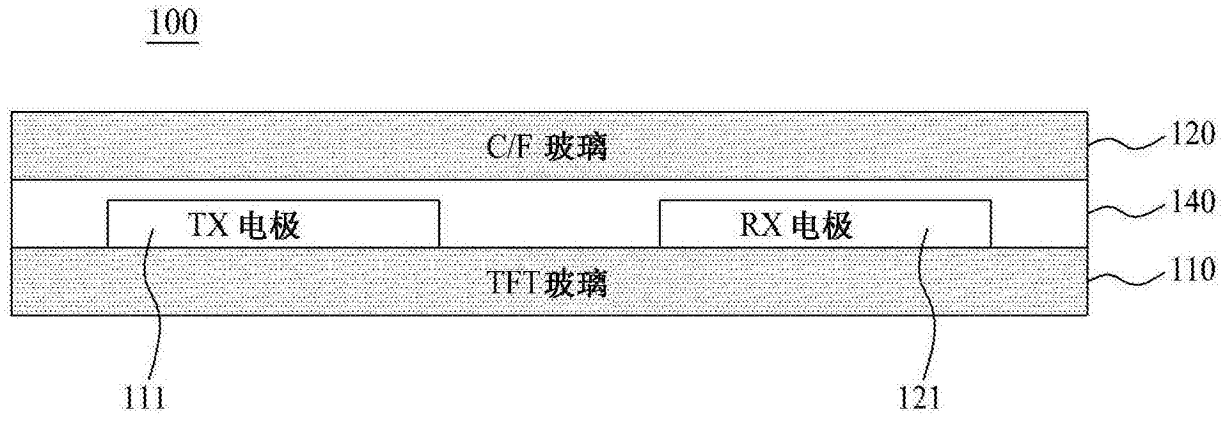


图5

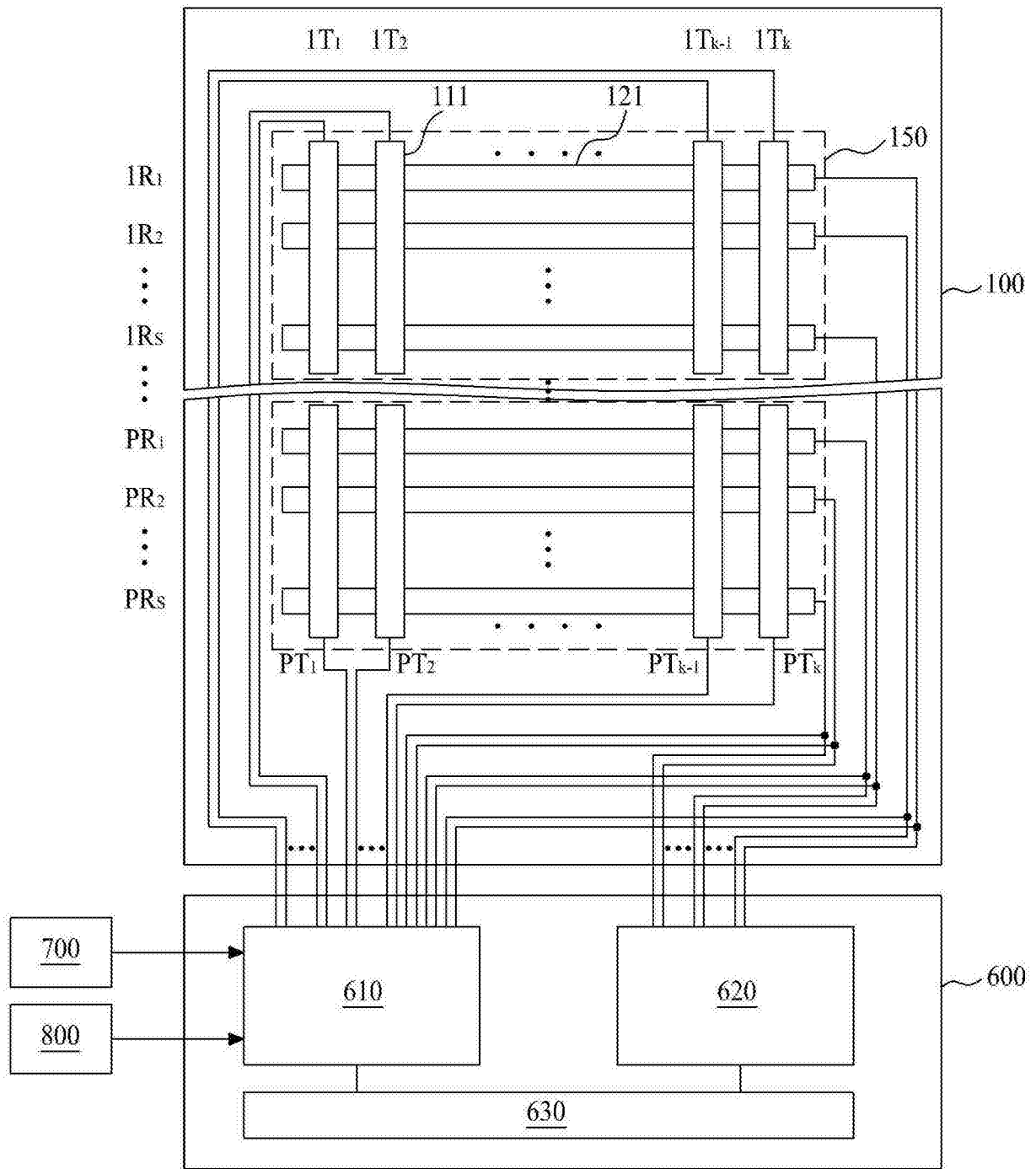


图6

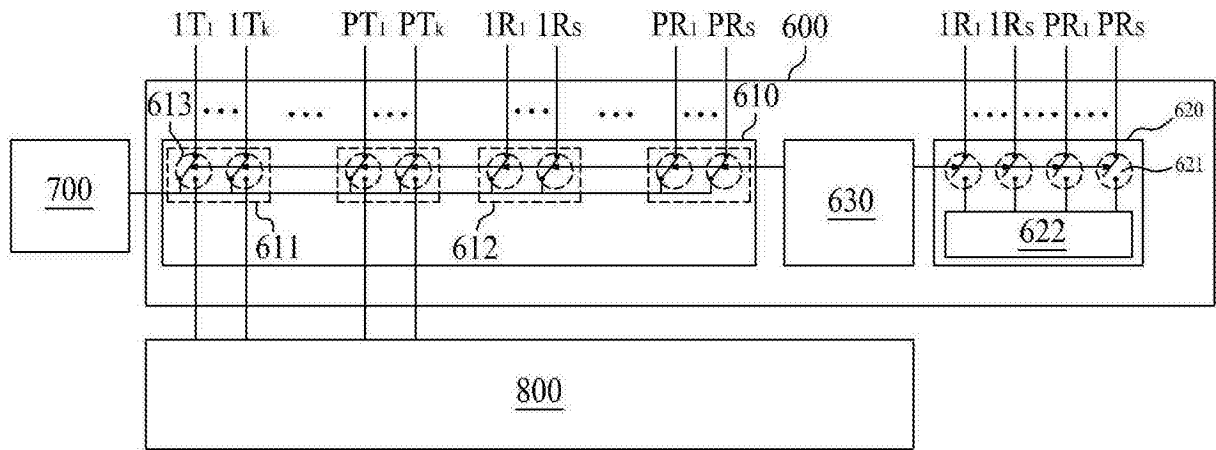


图7

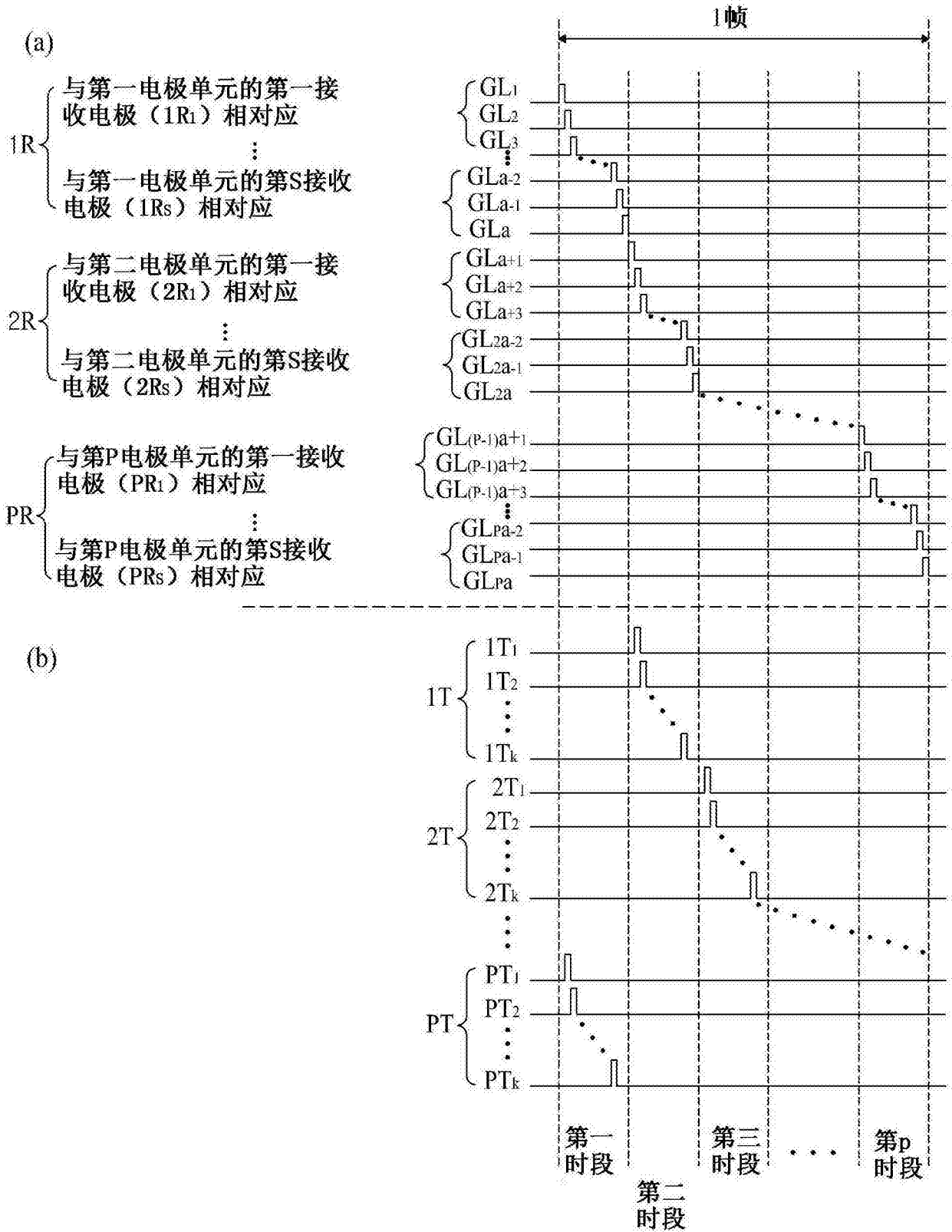


图8

| | | | |
|----------------|---|---------|------------|
| 专利名称(译) | 液晶显示器件及其驱动方法 | | |
| 公开(公告)号 | CN103424914B | 公开(公告)日 | 2016-08-17 |
| 申请号 | CN201310180860.3 | 申请日 | 2013-05-16 |
| [标]申请(专利权)人(译) | 乐金显示有限公司 | | |
| 申请(专利权)人(译) | 乐金显示有限公司 | | |
| 当前申请(专利权)人(译) | 乐金显示有限公司 | | |
| [标]发明人 | 金坝培 | | |
| 发明人 | 金坝培 | | |
| IPC分类号 | G02F1/1333 G09G3/36 | | |
| CPC分类号 | G06F3/0412 G06F3/0443 G06F3/0446 G09G3/3655 G09G3/3677 G09G2300/0426 G09G2320/0219 G09G2330/06 G06F3/0416 G06F3/044 G06F2203/04103 H03K17/962 | | |
| 代理人(译) | 谢玉斌 | | |
| 审查员(译) | 张城 | | |
| 优先权 | 1020120053224 2012-05-18 KR | | |
| 其他公开文献 | CN103424914A | | |
| 外部链接 | Espacenet SIPO | | |

摘要(译)

本发明公开了一种液晶显示器件及其驱动方法。该LCD器件包括：液晶板，所述液晶板被配置为包括TFT基板和滤色器基板。触摸板，所述触摸板被配置为包括与所述选通线平行的多个电极单元以检测触摸，每一个所述电极单元包括多个驱动电极和多个接收电极；公共电压产生器，所述公共电压产生器被配置为产生公共电压；触摸感测单元，所述触摸感测单元被配置为向所述电极单元提供公共电压并且针对一个帧时段向在已扫描电极单元中形成的与已经接收了扫描信号的已扫描选通线相对应的驱动电极顺序地提供驱动电压，以检测触摸；以及驱动电压产生器，所述驱动电压产生器被配置为产生驱动电压。

