



(12) 发明专利

(10) 授权公告号 CN 103364983 B

(45) 授权公告日 2015. 12. 09

(21) 申请号 201210524133. X

(22) 申请日 2012. 12. 07

(30) 优先权数据

10-2012-0032333 2012. 03. 29 KR

(73) 专利权人 乐金显示有限公司

地址 韩国首尔

(72) 发明人 李宣姬 宋寅赫 申熙善

(74) 专利代理机构 北京律诚同业知识产权代理

有限公司 11006

代理人 徐金国 钟强

(56) 对比文件

CN 101681221 A, 2010. 03. 24, 全文 .

CN 102109722 A, 2011. 06. 29, 全文 .

KR 20070082757 A, 2007. 08. 22, 全文 .

KR 20110100377 A, 2011. 09. 14, 全文 .

KR 20110124472 A, 2011. 11. 17, 全文 .

审查员 钟宇

(51) Int. Cl.

G02F 1/1333(2006. 01)

G02F 1/1362(2006. 01)

G02F 1/1343(2006. 01)

G06F 3/044(2006. 01)

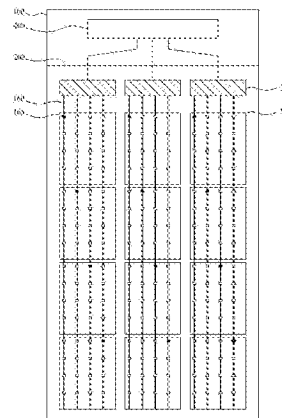
权利要求书2页 说明书10页 附图9页

(54) 发明名称

液晶显示装置及其制造方法

(57) 摘要

提供了一种液晶显示装置及其制造方法。所述液晶显示装置包括：在下基板上交叉布置以限定多个像素的多条栅极线和多条数据线；形成在每个像素中的像素电极；通过图案化形成的多个公共电极块，所述多个公共电极块用于与所述像素电极一起产生电场并感测用户的触摸；多条感测线；多个焊盘部，所述多个焊盘部被形成为沿相应感测线以预定间隔彼此分离，且具有比所述感测线宽的线宽度；和接触部，所述接触部形成在相应焊盘部与相应公共电极块之间，且将相应感测线与公共电极块电连接，其中当所述感测线与所述多个公共电极块之一电连接时，所述感测线与其他公共电极块电绝缘。



1. 一种液晶显示 (LCD) 装置,包括:

在下基板上交叉布置以限定多个像素的多条栅极线和多条数据线;

形成在每个像素中的像素电极;

通过图案化在该下基板上形成的多个公共电极块,所述多个公共电极块用于与所述像素电极一起产生电场并感测触摸;

形成在该下基板上的多条感测线,其中当所述感测线与所述多个公共电极块之一电连接时,所述感测线与其他公共电极块电绝缘;

多个焊盘部,所述多个焊盘部被形成为沿相应感测线以预定间隔彼此分离,且所述多个焊盘部具有比所述感测线宽的线宽度;和

接触部,所述接触部形成在相应焊盘部与相应公共电极块之间,且所述接触部将相应感测线与公共电极块电连接,

其中所述接触部被形成为与电连接到所述多个公共电极块之一的相应感测线中包含的多个焊盘部中的至少一个或多个接触。

2. 根据权利要求 1 所述的液晶显示装置,其中在相应感测线中形成的焊盘部形成在与在相邻的感测线中形成的焊盘部对称的位置处。

3. 根据权利要求 1 所述的液晶显示装置,其中每条感测线都被形成为与相应数据线或相应栅极线重叠。

4. 根据权利要求 1 所述的液晶显示装置,其中每条感测线都形成在平行于相应数据线的方向或平行于相应栅极线的方向上。

5. 根据权利要求 1 所述的液晶显示装置,其中不考虑每个焊盘部是否与所述接触部电连接,每个焊盘部被形成为具有恒定的线宽度。

6. 根据权利要求 1 所述的液晶显示装置,其中所述接触部形成在非透射区域中,用于防止开口率减小。

7. 根据权利要求 1 所述的液晶显示装置,其中所述公共电极块形成在所述像素电极上方,且在所述公共电极块与所述像素电极之间具有第二保护层,并且所述公共电极块包括至少一个狭缝。

8. 根据权利要求 1 所述的液晶显示装置,其中所述像素电极形成在所述公共电极块上方,且在所述像素电极与所述公共电极块之间具有第二保护层,并且所述像素电极包括至少一个狭缝。

9. 根据权利要求 1 所述的液晶显示装置,其中每条感测线的末端连接有多路复用器。

10. 一种制造液晶显示 (LCD) 装置的方法,包括:

在下基板上依次形成栅极、栅极介电层、半导体层、源极、漏极和第一保护层;以及

形成与所述漏极电连接的像素电极、通过图案化在该下基板上形成的多个公共电极块、形成在该下基板上的多条感测线、多个焊盘部以及接触部,其中所述多个公共电极块用于与所述像素电极一起产生电场并感测触摸,所述多个焊盘部被形成为沿相应感测线以预定间隔彼此分离且具有比所述感测线宽的线宽度,所述接触部形成在相应焊盘部与相应公共电极块之间,且所述接触部将相应感测线与公共电极块电连接,其中当所述感测线与所述多个公共电极块之一电连接时,所述感测线与其他公共电极块电绝缘,

其中所述接触部被形成为与多个焊盘部中的至少一个或多个接触,多个焊盘部中的所

述至少一个或多个形成在电连接的相应公共电极块和相应感测线重叠的区域中。

液晶显示装置及其制造方法

[0001] 本申请要求 2012 年 3 月 29 日提交的韩国专利申请 No. 10-2012-0032333 的优先权,在此援引该专利申请作为参考,如同在这里完全阐述一样。

技术领域

[0002] 本发明涉及一种液晶显示(LCD)装置,尤其涉及一种包括用于感测用户触摸的感测电极的 LCD 装置及其制造方法。

背景技术

[0003] 一般来说,因为 LCD 装置以低操作电压进行驱动,所以 LCD 装置具有低功耗,可用作便携式装置。因此, LCD 装置广泛应用于各个领域,如笔记本电脑、显示器、航天器、飞机等。

[0004] LCD 装置包括下基板、上基板以及形成在下基板与上基板之间的液晶层。在 LCD 装置中,由电场调整液晶层中液晶的取向,因而调整液晶层的光透射率,由此显示图像。

[0005] 在 LCD 装置中,一般使用鼠标或键盘作为输入部件。然而,能够让用户利用手指或笔直接输入信息的触摸屏更多地应用于导航系统、便携式终端、家用电器等。

[0006] 下文将详细描述使用触摸屏的现有技术的 LCD 装置。

[0007] 图 1 是示意性显示现有技术的 LCD 装置的剖面图。

[0008] 如图 1 中所示,现有技术的 LCD 装置包括液晶面板 10 和触摸屏 20。

[0009] 液晶面板 10 显示图像,包括下基板 12、上基板 14 以及形成在下基板 12 与上基板 14 之间的液晶层 16。

[0010] 触摸屏 20 形成在液晶面板 10 的顶部,感测用户的触摸。触摸屏 20 包括触摸基板 22、形成在触摸基板 22 底部的第一感测电极 24 以及形成在触摸基板 22 顶部的第二感测电极 26。

[0011] 第一感测电极 24 在触摸基板 22 底部横向布置,第二感测电极 26 在触摸基板 22 顶部纵向布置。因此,当用户触摸特定位置时,第一和第二感测电极 24 和 26 之间的电容在触摸位置处发生变化,因而触摸屏 20 感测电容发生变化的位置,由此感测用户的触摸位置。

[0012] 然而,因为现有技术的 LCD 装置具有触摸屏 20 分离地形成在液晶面板 10 顶部的结构,所以由于触摸屏 20,现有技术的 LCD 装置的整体厚度增加,制造工艺复杂,且制造成本增加。

发明内容

[0013] 因此,本发明旨在提供一种基本上克服了由于现有技术的限制和缺点而导致的一个或多个问题的 LCD 装置及其制造方法。

[0014] 本发明的一个方面是提供一种 LCD 装置及其制造方法,其中用于感测用户触摸的感测电极内置在液晶面板中,因而与现有技术不同,不需要在液晶面板顶部分离地设置触摸屏,由此减小了 LCD 装置的厚度,简化了制造工艺,并节省了制造成本。

[0015] 在下面的描述中将列出本发明的其它优点和特点,这些优点和特点的一部分对于所属领域普通技术人员来说在研究下文之后将是显而易见的,或者可通过本发明的实施领会到。通过说明书、权利要求书以及附图中具体指出的结构可实现和获得本发明的这些目的和其他优点。

[0016] 为了实现这些和其他优点,根据本发明的用途,如在此具体化和概括描述的,提供了一种液晶显示(LCD)装置,包括:在下基板上交叉布置以限定多个像素的多条栅极线和多条数据线;形成在每个像素中的像素电极;通过图案化形成的多个公共电极块,所述多个公共电极块用于与所述像素电极一起产生电场并感测用户的触摸;多条感测线,其中当所述感测线与所述多个公共电极块之一电连接时,所述感测线与其他公共电极块电绝缘;多个焊盘部,所述多个焊盘部被形成为沿相应感测线以预定间隔彼此分离,且所述多个焊盘部具有比所述感测线宽的线宽度;和接触部,所述接触部形成在相应焊盘部与相应公共电极块之间,且所述接触部将相应感测线与公共电极块电连接,其中所述接触部被形成为与电连接到所述多个公共电极块之一的相应感测线中包含的多个焊盘部中的至少一个或多个接触。

[0017] 在本发明的另一个方面中,提供了一种制造 LCD 装置的方法,包括:在下基板上依次形成栅极、栅极介电层、半导体层、源极、漏极和第一保护层;以及形成与所述漏极电连接的像素电极、通过图案化形成的多个公共电极块、多条感测线、多个焊盘部以及接触部,其中所述多个公共电极块用于与所述像素电极一起产生电场并感测用户的触摸,所述多个焊盘部被形成为沿相应感测线以预定间隔彼此分离且具有比所述感测线宽的线宽度,所述接触部形成在相应焊盘部与相应公共电极块之间,且所述接触部将相应感测线与公共电极块电连接,其中当所述感测线与所述多个公共电极块之一电连接时,所述感测线与其他公共电极块电绝缘,其中所述接触部被形成为与多个焊盘部中的至少一个或多个接触,多个焊盘部中的所述至少一个或多个形成在电连接的相应公共电极块和相应感测线重叠的区域中。

[0018] 应当理解,本发明前面的大致描述和下面的详细描述都是例示性的和解释性的,意在对本发明提供进一步的解释。

附图说明

[0019] 给本发明提供进一步理解并且并入到本申请中组成本申请一部分的附图图解了本发明的实施方式,并与说明书一起用于解释本发明的原理。在附图中:

[0020] 图 1 是示意性显示现有技术的 LCD 装置的剖面图;

[0021] 图 2 是示意性显示根据本发明的 LCD 装置的平面图;

[0022] 图 3 是用于描述在根据本发明的 LCD 装置的感测线中感测用户触摸位置的原理的示意图;

[0023] 图 4 是显示根据本发明的 LCD 装置的一个实施方式的示意图;

[0024] 图 5 是显示与沿图 4 的线 A-A 所取的剖面对应的第一个实施方式的示意图;

[0025] 图 6 是显示与沿图 4 的线 B-B 所取的剖面对应的第一个实施方式的示意图;

[0026] 图 7 是显示与沿图 4 的线 A-A 所取的剖面对应的第二个实施方式的示意图;

[0027] 图 8 是显示与沿图 4 的线 B-B 所取的剖面对应的第二个实施方式的示意图;

- [0028] 图 9 是显示与沿图 4 的线 A-A 所取的剖面对应的第三个实施方式的示图；
- [0029] 图 10 是显示与沿图 4 的线 B-B 所取的剖面对应的第三个实施方式的示图；
- [0030] 图 11A 到 11C 是显示根据本发明一个实施方式的制造 LCD 装置的方法的剖面图；以及
- [0031] 图 12A 到 12D 是显示根据本发明另一实施方式的制造 LCD 装置的方法的剖面图。

具体实施方式

[0032] 现在详细描述本发明的典型实施方式，附图中图解了这些实施方式的一些例子。尽可能地在整个附图中将使用相同的参考数字表示相同或相似的部件。

[0033] 下文将参照附图详细描述根据本发明的 LCD 装置及其制造方法。

[0034] 在对本发明实施方式的描述中，当描述一结构形成在另一结构上部 / 下部或者形成在其他结构上 / 下时，则该描述应当理解为包括上述结构彼此接触的情形，也包括在其间设置第三结构的情形。

[0035] <LCD 装置>

[0036] 图 2 是示意性显示根据本发明的 LCD 装置的平面图。图 3 是用于描述在根据本发明的 LCD 装置的感测线中感测用户触摸位置的原理的示图。图 4 是显示根据本发明的 LCD 装置的一个实施方式的示图。

[0037] 如图 2 到 4 中所示，根据本发明的 LCD 装置包括下基板 100、栅极线 102、数据线 104、栅极 110、半导体层 130、源极 135、漏极 137、像素电极 150、感测线 160、焊盘部 163、接触部 165、公共电极块 180、狭缝 190、上基板 200、多路复用器 300 和感测电路部 400。

[0038] 下基板 100 可由玻璃或透明塑料形成。

[0039] 栅极线 102 在下基板 100 上横向(或沿宽度方向)布置，数据线 104 在下基板 100 上纵向(或沿长度方向)布置。多条栅极线 102 和多条数据线 104 交叉布置，以限定多个像素。

[0040] 栅极线 102 被示出以直线形状布置，数据线 104 被示出以直线形状布置。然而，本发明并不限于此。作为另一个例子，数据线 104 可以以曲线形状布置。

[0041] 在每个像素中形成作为开关元件的薄膜晶体管(TFT)。TFT 包括栅极 110、半导体层 130、源极 135 和漏极 137。TFT 可以以栅极 110 设置在半导体层 130 下方的底栅结构形成，或者以栅极 110 设置在半导体层 130 上方的顶栅结构形成。

[0042] 在每个像素中形成像素电极 150，具体地，以对应于每个像素类型的方式形成像素电极 150。

[0043] 感测线 160 包括焊盘部 163，并向公共电极块 180 施加电信号。感测线 160 与公共电极块 180 电连接，感测电路部 400 与感测线 160 的末端连接。因而，当用户触摸公共电极块 180 时，电信号通过感测线 160 施加给感测电路部 400，因而感测用户的触摸位置。

[0044] 当感测线 160 与多个公共电极块 180 中的一个电连接时，感测线 60 与其他的公共电极块 180 电绝缘，以检测用户的触摸位置。

[0045] 将参照图 3 进行详细描述。在图 3 中，显示了四个公共电极块 A 到 D (180) 和四条感测线 L1 到 L4 (160)。

[0046] 如图 3 中所示，感测线 L1 (160) 通过接触部 165 与公共电极块 A (180) 连接，并

与其他公共电极块 B 到 D (180) 电绝缘。因而,当用户触摸公共电极块 A (180) 时,对应于触摸的电信号传输到感测线 L1 (160),因而检测用户的触摸位置。

[0047] 以这种方式,感测线 L2 (160) 通过接触部 165 与公共电极块 B (180) 连接,并与其他公共电极块 A, C 和 D (180) 电绝缘。因而,当用户触摸公共电极块 B (180) 时,对应于触摸的电信号传输到感测线 L2 (160),因而检测用户的触摸位置。

[0048] 感测线 L3 (160) 通过接触部 165 与公共电极块 C (180) 连接,并与其他公共电极块 A, B 和 D (180) 电绝缘。因而,当用户触摸公共电极块 C (180) 时,对应于触摸的电信号传输到感测线 L3 (160),因而检测用户的触摸位置。

[0049] 感测线 L4 (160) 通过接触部 165 与公共电极块 D (180) 连接,并与其他公共电极块 A 到 C (180) 电绝缘。因而,当用户触摸公共电极块 D (180) 时,对应于触摸的电信号传输到感测线 L4 (160),因而检测用户的触摸位置。

[0050] 根据公共电极块 180 和感测线 160 的上述结构,仅通过使用被形成为仅在下基板 100 的一个方向上延伸的感测线 160,就可在 X-Y 平面上检测用户的触摸位置。

[0051] 因此,与在两个方向(即 X 轴方向和 Y 轴方向)上形成感测线 160 的现有技术的 LCD 装置相比,本发明可简化 LCD 装置的结构并节省成本。

[0052] 感测线 160 向公共电极块 180 施加电信号,并减小公共电极的电阻。

[0053] 公共电极块 180 一般由诸如氧化铟锡(ITO) 这样的透明材料形成,但透明材料具有高电阻。为此,通过将感测线 160(由具有出色导电性的金属材料形成)与公共电极块 180 连接,可降低公共电极块 180 的电阻。例如,感测线 160 可由选自 Mo、Al、Cu 及其合金中的一种材料形成。

[0054] 感测线 160 可形成在平行于栅极线 102 的方向或者平行于数据线 104 的方向上。根据本发明,尽管感测线 160 可形成在平行于栅极线 102 的方向或者平行于数据线 104 的方向上,但在 X-Y 坐标平面上检测用户的触摸位置。

[0055] 然而,由于感测线 160,开口率减小。为可克服此缺陷,平行于数据线 104 形成的感测线 160 可与数据线 104 重叠,此外,平行于栅极线 102 形成的感测线 160 可与栅极线 102 重叠。

[0056] 焊盘部 163 被形成为多个,多个焊盘部 163 沿感测线 160 以预定间隔彼此分离。焊盘部 163 可被形成为具有比感测线 160 宽的线宽度。也就是说,感测线 160 通过接触焊盘部 163 的接触部 165 与公共电极块 180 电连接。为了实现感测线 160 与公共电极块 180 之间的平稳连接,感测线 160 可包括具有比感测线 160 宽的线宽度的焊盘部 163。

[0057] 在这种情形中,不考虑焊盘部 163 是否与接触部 165 连接,焊盘部 163 都可被形成为具有恒定的线宽度。也就是说,为了感测线 160 与公共电极块 180 之间的连接,在感测线 160 上形成焊盘部 163,但不考虑在焊盘部 163 上方(或下方)是否具有接触部 165,焊盘部 163 都被形成为具有恒定的线宽度。

[0058] 作为一个例子进行描述,如图 3 中所示,在与公共电极块 A (180) 重叠的区域中,沿感测线 L1 (160) 以确定间隔形成四个焊盘部 163,尽管仅在四个焊盘部 163 之一中形成接触部 165,但四个焊盘部 163 被形成为具有相同的线宽度。

[0059] 焊盘部 163 被形成为多个,多个焊盘部 163 沿感测线 160 以确定间隔彼此分离。如图 3 中所示,在一个实施方式中,焊盘部 163 可以以确定间隔彼此分离,在每个像素中可形

成一个焊盘部 163。此外,如图 4 中所示,焊盘部 163 可正好形成在栅极线 102 下方。在上述实施方式中,描述了在每个像素中形成一个焊盘部 163 且该一个焊盘部 163 正好形成在栅极线 102 下方,但根据本发明的 LCD 装置的焊盘部 163 并不限于此。

[0060] 一条感测线 160 包括被形成为以确定间隔彼此分离的多个焊盘部 163,焊盘部 163 形成在与相邻感测线 160 中包含的焊盘部 163 对称的各个位置处。

[0061] 在一个实施方式中,如图 3 中所示,感测线 L1 (160) 中包含的多个焊盘部 163 形成在与相邻的感测线 L2 (160) 中包含的多个焊盘部 163 对称的各个位置处。也就是说,感测线 L1 (160) 的第一焊盘部 163 和感测线 L2 (160) 的第一焊盘部 163 在与感测线 160 的长度方向垂直的方向上形成在一条直线上。

[0062] 当仅在与形成有接触部 165 的位置对应的感测线 160 中形成焊盘部 163,或者焊盘部 163 不是形成在与相邻感测线 160 的焊盘部 163 对称的位置时,在再现图像时由于感测线 160 的非均匀的线宽度,在显示面板的表面中出现斑点。所述斑点是由于设置在像素电极 150 附近的焊盘部 163 产生的寄生电容的非均匀分布导致的,在这种情形中,寄生电容的分布形式可以是各种形式,如旗帜形式(flag form)。

[0063] 然而,当沿感测线 160 以确定间隔彼此分离地形成的多个焊盘部 163 形成在与相邻感测线 160 的焊盘部 163 对称的各个位置处时,寄生电容均匀分布在显示面板的整个表面上,因而当再现图像时可防止显示面板的表面的斑点。

[0064] 接触部 165 形成在焊盘部 163 与公共电极块 180 之间,并与感测线 160 和公共电极块 180 电连接。

[0065] 感测线 160 包括以确定间隔彼此分离地形成的多个焊盘部 163,在这种情形中,接触部 165 形成在多个焊盘部 163 中的至少一个或多个上方(或下方),并与感测线 160 和公共电极块 180 电连接。

[0066] 在这种情形中,如上所述,当一条感测线 160 与一个公共电极块 180 电连接时,这一条感测线 160 与其他公共电极块 180 电绝缘,因而,相对于这一条感测线 160 来说,接触部 165 不会同时形成在不同的公共电极块 180 中。

[0067] 作为一个例子结合图 3 进行描述,当感测线 L1 (160) 通过接触部 165 与公共电极块 A (180) 电连接时,在感测线 L1 与其他公共电极块 B 到 D (180) 重叠的区域中不形成接触部 165。

[0068] 接触部 165 可被形成为与电连接到多个公共电极块 180 之一的感测线 160 中包含的多个焊盘部 163 中的至少一个或多个接触。或者,接触部 165 被形成为与多个焊盘部中的至少一个或多个接触,所述至少一个或多个形成在电连接的相应公共电极块和相应感测线重叠的区域中。

[0069] 作为一个例子参照图 3 进行描述。在图 3 中,感测线 L1 (160) 被示出通过一个接触部 165 与公共电极块 A (180) 电连接。然而,因为在公共电极块 A (180) 与感测线 L1 (160) 重叠的区域中总共形成四个焊盘部 163,所以接触部 165 可被形成为与四个焊盘部 163 中的至少一个或多个接触。

[0070] 为防止开口率减小,接触部 165 可形成在非透射区域中。非透射区域是除了其中光穿过像素的区域之外的其他区域,例如非透射区域表示其中形成数据线 104 和栅极线 102 的区域。

[0071] 在图 4 中,接触部 165 被示出与栅极线 102 相邻地形成,但并不限于此。根据情况,接触部 165 可与数据线 104 和源极 135 相邻地形成。

[0072] 公共电极块 180 形成在与像素电极 150 不同的层上,公共电极块 180 和像素电极 150 一起产生驱动液晶的电场。也就是说,公共电极块 180 用作感测用户触摸位置的感测电极。

[0073] 为了利用公共电极块 180 作为感测电极,公共电极块 180 被形成多个,在这种情形中,多个公共电极块 180 以确定图案彼此分离。公共电极块 180 可被形成具有与一个或多个像素对应的尺寸,具体地,公共电极块 180 的尺寸与多少个像素对应是依赖于 LCD 装置的触摸分辨率。

[0074] 也就是说,当与一定数量的像素对应的区域被形成一个公共电极块 180 时,触摸分辨率与像素的数量成反比地下降。例如,当与太少数量的像素对应的区域被形成一个公共电极块 180 时,触摸分辨率增加,但感测线 160 的数量也增加。

[0075] 在像素电极 150 或公共电极块 180 内,可形成至少一个或多个狭缝 190。

[0076] 这样,当在像素电极 150 或公共电极块 180 内设置狭缝 190 时,可通过狭缝 190 在像素电极 150 与公共电极块 180 之间产生边缘场,并可由边缘场驱动液晶。也就是说,可由边缘场切换模式实现 LCD 装置。

[0077] 当在公共电极块 180 内设置狭缝 190 时,多个公共电极块 180 形成在像素电极 150 上,且在多个公共电极块 180 与像素电极 150 之间具有第二保护层 170 (见图 7)。

[0078] 另一方面,当在像素电极 150 内设置狭缝 190 时,像素电极 150 形成在公共电极块 180 上,且在像素电极 150 与公共电极块 180 之间具有第二保护层 170 (见图 5)。

[0079] 上基板 200 与下基板 100 相相对地结合,并在上基板 200 与下基板 100 之间形成液晶层。

[0080] 尽管未示出,但在上基板 200 的后表面可形成高电阻导电层(未示出)。高电阻导电层是透过从液晶面板入射的光的透明材料,且高电阻导电层由下述导电材料形成,所述导电材料具有用于将电荷(由液晶面板上的静电产生)接地到形成在下基板 100 中的接地焊盘(未示出)的导电率。高电阻导电层被形成成为具有高电阻率(例如 $50\text{M}\Omega/\text{sqr}$ (方块)到 $5\text{G}\Omega/\text{sqr}$),用于提高检测用户触摸的性能。

[0081] 高电阻导电层使液晶面板中产生的电荷流到接地端(GND),由此提高了内置有触摸电极的 LCD 装置的静电放电(ESD)屏蔽性能。

[0082] 也就是说,如上所述,高电阻导电层由具有 $50\text{M}\Omega/\text{sqr}$ 到 $5\text{G}\Omega/\text{sqr}$ 电阻率值的高电阻材料形成,防止对用户手指作用的屏蔽,因而提高了内置有触摸屏的 LCD 装置的触摸检测性能。

[0083] 多路复用器(MUX)300 连接在感测线 160 与感测电路部 400 之间,且优选地连接每条感测线的末端,其减少感测电路部 400 中设置的感测线 160 的数量。

[0084] 在图 2 中,作为一个例子显示了 4:1 多路复用器 300,但并不限于此。可使用具有各种组合的多路复用器 300,如 8:1 多路复用器或 16:1 多路复用器。

[0085] 当使用多路复用器 300 时,减少了感测电路部 400 中设置的感测线 160 的数量,因而减小了边框宽度,提高了外部的开口率。

[0086] 多路复用器 300 可形成在形成有感测线 160 的下基板 100 上、内置在驱动 IC 中、

或者由单独的多路复用器 300 芯片实现。

[0087] 感测电路部 400 与感测线 160 直接连接或者通过多路复用器 300 与感测线 160 连接,并且当用户触摸公共电极块 180 时,感测电路部 400 使用沿感测线 160 施加的信号来感测是否存在触摸以及触摸位置。

[0088] 下文将参照图 5 到 10 更详细地描述本发明的各个实施方式,图 5 到 10 显示了根据本发明的 LCD 装置的剖面结构。

[0089] 图 5 是显示与沿图 4 的线 A-A 所取的剖面对应的第一个实施方式的示图。图 6 是显示与沿图 4 的线 B-B 所取的剖面对应的第一个实施方式的示图。

[0090] 如图 5 和 6 中所示,根据本发明第一个实施方式的 LCD 装置包括下基板 100、栅极 110、栅极介电层 120、半导体层 130、蚀刻阻止层 133、源极 135、漏极 137、第一保护层 140、像素电极 150、感测线 160(见图 4)、焊盘部 163、接触部 165、第二保护层 170 和公共电极块 180。LCD 装置具有像素电极 150 形成在公共电极块 180 上的顶部像素电极结构。

[0091] 下基板 100 可由玻璃或透明塑料形成。

[0092] 栅极 110 从形成在下基板 100 上的栅极线 102 分支并由导电材料形成。

[0093] 在栅极 110 上形成栅极介电层 120,栅极介电层 120 可由 SiO_x 或 SiN_x 形成。

[0094] 在栅极介电层 120 上与栅极 110 相对应的位置处形成半导体层 130。当向栅极 110 施加栅极电压时,形成使电流能够在源极 135 与漏极 137 之间流动的沟道。半导体层 130 可以是氧化物或非晶半导体。

[0095] 在半导体层 130 上形成蚀刻阻止层 133,蚀刻阻止层 133 保护半导体层 130。蚀刻阻止层 133 可由 SiO_x 或 SiN_x 形成。然而,根据情况,可不设置蚀刻阻止层 133。

[0096] 源极 135 被形成为从数据线 104 延伸并由低电阻导体形成,以使由于面板负载导致的 TFT 的操作延迟最小化。

[0097] 在半导体层 130 上与源极 135 隔开地形成漏极 137。漏极 137 由导体形成,其可以是透明导体,如 ITO。

[0098] 在源极 135 和漏极 137 上形成第一保护层 140,第一保护层 140 可由 SiO_x 或 SiN_x 形成。

[0099] 在第一保护层 140 上形成公共电极块 180。这里,可以以确定间隔形成多个公共电极块 180,用于防止像素电极 150 和公共电极块 180 以后在像素电极接触孔 155 的位置中电短路。

[0100] 在公共电极块 180 上形成第二保护层 170,第二保护层 170 可由 SiO_x 或 SiN_x 形成。

[0101] 在第二保护层 170 上形成感测线 160(见图 4)、焊盘部 163 和接触部 165。感测线 160(见图 4)中包含的焊盘部 163 和公共电极块 180 通过接触部 165 电连接。

[0102] 在这种情形中,在显示沿图 4 的线 A-A 所取的剖面图的图 5 中,接触部 165 形成在焊盘部 163 下方。然而,在显示沿图 4 的线 B-B 所取的剖面图的图 6 中,可不设置接触部 165。如上所述,这是因为当一条感测线与一个公共电极块 180 电连接时,这条感测线与其他公共电极块 180 绝缘,因而不是在所有焊盘部 163 下方都形成接触部 165。

[0103] 不考虑是否形成接触部 165,焊盘部 163 的线宽度 D1 和 D2 都相等。如上所述,这是因为当沿感测线形成的焊盘部 163 不是设置在对称位置或者焊盘部 163 的线宽度不同时,在显示面板上会形成斑点。

[0104] 在第二保护层 170 上,与焊盘部 163 隔开地形成像素电极 150。像素电极 150 通过像素电极接触孔 155 与漏极 137 电连接。

[0105] 在这种情形中,在像素电极 150 内设置狭缝 190。通过狭缝 190 可在像素电极 150 与公共电极块 180 之间产生边缘场,由边缘场驱动液晶。也就是说,可由边缘场切换模式实现 LCD 装置。

[0106] 图 7 是显示与沿图 4 的线 A-A 所取的剖面对应的第二个实施方式的示图。图 8 是显示与沿图 4 的线 B-B 所取的剖面对应的第二个实施方式的示图。

[0107] 如图 7 和 8 中所示,根据本发明第二个实施方式的 LCD 装置包括下基板 100、栅极 110、栅极介电层 120、半导体层 130、蚀刻阻止层 133、源极 135、漏极 137、第一保护层 140、像素电极 150、感测线 160(见图 4)、焊盘部 163、接触部 165、第二保护层 170 和公共电极块 180。LCD 装置具有公共电极块 180 形成在像素电极 150 上的顶部公共电极块结构。除了顶部公共电极块结构之外,图 7 和 8 的实施方式与图 5 和 6 的实施方式相同,因而不再进行重复描述。

[0108] 在第一保护层 140 上形成像素电极 150,像素电极 150 可由诸如 IT0 这样的透明导体形成。像素电极 150 通过形成在第一保护层 140 上的像素电极接触孔 155 与漏极 137 电连接。

[0109] 在与像素电极 150 相同的层上,与像素电极 150 隔开地形成焊盘部 163。焊盘部 163 可由选自 Mo、Al、Cu 及其合金中的一种材料形成。

[0110] 在像素电极 150 和焊盘部 163 上形成第二保护层 170,第二保护层 170 可由 SiO_x 或 SiN_x 形成。

[0111] 在第二保护层 170 上形成公共电极块 180,公共电极块 180 可由诸如 IT0 这样的透明导体形成。公共电极块 180 通过接触部 165 与焊盘部 163 电连接。

[0112] 在这种情形中,可以看到图 7 中在焊盘部 163 上形成有接触部 165,但在图 8 中没有设置接触部 165。如上所述,当一条感测线与一个公共电极块 180 电连接时,这条感测线与其他公共电极块 180 绝缘,因而不是在所有焊盘部 163 上都形成接触部 165。

[0113] 不考虑是否形成接触部 165,焊盘部 163 的线宽度 D1 和 D2 都相等。如上所述,这是因为当沿感测线形成的焊盘部 163 不是设置在对称位置或者焊盘部 163 的线宽度不同时,在显示面板上会形成斑点。

[0114] 在这种情形中,在公共电极块 180 内设置狭缝 190。可通过狭缝 190 在像素电极 150 与公共电极块 180 之间产生边缘场,由边缘场驱动液晶。也就是说,可由边缘场切换模式实现 LCD 装置。

[0115] 图 9 是显示与沿图 4 的线 A-A 所取的剖面对应的第三个实施方式的示图。图 10 是显示与沿图 4 的线 B-B 所取的剖面对应的第三个实施方式的示图。

[0116] 如图 9 和 10 中所示,根据本发明第三个实施方式的 LCD 装置包括下基板 100、栅极 110、栅极介电层 120、半导体层 130、蚀刻阻止层 133、源极 135、漏极 137、第一保护层 140、像素电极 150、感测线 160(见图 4)、焊盘部 163、接触部 165、第二保护层 170 和公共电极块 180。LCD 装置具有公共电极块 180 形成在像素电极 150 上的顶部公共电极块结构。除了像素电极 150 和焊盘部 163 的垂直结构之外,图 9 和 10 的实施方式与图 7 和 8 的实施方式相同,因而不再进行重复描述。

[0117] 在焊盘部 163 下方形成像素电极 150。也就是说,焊盘部 163 形成在像素电极 150 上,但与焊盘部 163 重叠的像素电极 150 与电连接到漏极 137 的像素电极 150 电绝缘。

[0118] 可以按如下方式实现这种结构。通过光刻工艺形成像素电极 150,然后通过分离的光刻工艺形成感测线 160 (见图 4)和焊盘部 163,由此实现所述结构。然而,可使用半色调掩模工艺有效实现所述结构。

[0119] 也就是说,当通过使用半色调掩模工艺在一道光刻工艺中同时形成像素电极 150 和感测线 160 时,本发明可将用于形成像素电极 150 和感测线 160 的两道掩模工艺简化为一道掩模工艺。

[0120] 因此,代替两次曝光工艺,通过进行一次曝光工艺,可缩短粘性时间(tacktime),节省了曝光工艺中使用的材料成本。

[0121] < 制造 LCD 装置的方法 >

[0122] 图 11A 到 11C 是显示根据本发明一个实施方式的制造 LCD 装置的方法的剖面图。

[0123] 首先,如图 11A 中所示,在下基板 100 上依次形成栅极 110、栅极介电层 120、半导体层 130、蚀刻阻止层 133、源极 135、漏极 137 和第一保护层 140。尽管未示出,但在下基板 100 中形成栅极线 101 和数据线 104。

[0124] 随后,如图 11B 中所示,在第一保护层 140 上形成像素电极接触孔 155,然后通过形成像素电极 150,漏极 137 与像素电极 150 电连接。此外,在确定位置处形成感测线 160。

[0125] 可在平行于栅极线 102 的方向或平行于数据线 104 的方向上形成感测线 160。根据本发明,尽管可在平行于栅极线 102 的方向或平行于数据线 104 的方向上形成感测线 160,但在 X-Y 坐标平面上检测用户的触摸位置。

[0126] 在这种情形中,由于感测线 160,开口率减小。为了克服此缺陷,平行于数据线 104 形成的感测线 160 可与数据线 104 重叠,此外,平行于栅极线 102 形成的感测线 160 可与栅极线 102 重叠。

[0127] 多条感测线 160 以确定间隔彼此分离,每条感测线 160 都包括多个焊盘部 163(见图 3),焊盘部具有比感测线 160 宽的线宽度。

[0128] 随后,如图 11C 中所示,在像素电极 150 和感测线 160 上形成第二保护层 170,然后通过形成接触部 165,感测线 160 与公共电极块 180 电连接。

[0129] 在这种情形中,当感测线 160 与多个公共电极块 180 之一电连接时,感测线 160 与其他公共电极块 180 电绝缘,因而接触部 165 形成在一条感测线 160 与一个公共电极块电连接的位置处。

[0130] 通过在第二保护层 170 上形成公共电极块 180,感测线 160 与公共电极块 180 电连接。

[0131] 因为公共电极块 180 用作感测电极,所以公共电极块 180 被形成为多个,以具有确定图案。公共电极块 180 可被形成为具有与一个或多个像素对应的尺寸,公共电极块 180 的尺寸与多少个像素对应是依赖于 LCD 装置的触摸分辨率。

[0132] < 制造利用半色调掩模形成的 LCD 装置的方法 >

[0133] 图 12A 到 12D 是显示根据本发明另一实施方式的制造 LCD 装置的方法的剖面图。下面的描述集中在不与图 11A 至 11C 重复的构造上。

[0134] 首先,如图 12A 中所示,在下基板 100 上依次形成栅极 110、栅极介电层 120、半导

体层 130、蚀刻阻止层 133、源极 135、漏极 137 和第一保护层 140。在第一保护层 140 上形成像素电极接触孔 155。

[0135] 随后,如图 12B 中所示,在第一保护层 140 上依次叠置像素电极层 150a 和感测线层 140a。

[0136] 在像素电极层 150a 和感测线层 140a 上叠置光刻胶,并使用半色调掩模 700 照射光。这里,半色调掩模 700 包括不能透射光的非透射区域 710、仅透过部分光的半透射区域 720、以及透射全部光的透射区域 730a 到 730c。

[0137] 随后,通过将光刻胶显影,形成光刻胶图案。在光刻胶图案中,与半色调掩模 700 的非透射区域 710 对应的光刻胶层被原样留下,与半色调掩模 700 的半透射区域 720 对应的光刻胶层被部分留下,与半色调掩模 700 的透射区域 730a 到 730c 对应的光刻胶层全部被移除。

[0138] 随后,如图 12C 中所示,使用光刻胶图案作为掩模来蚀刻像素电极层 150a 和感测线层 140a。对光刻胶图案进行灰化工艺,然后对光刻胶图案进行蚀刻工艺,由此最终移除光刻胶图案。

[0139] 当以如此方式形成像素电极 150 和感测线 160 时,照射光的工艺不是进行两次,而是进行一次,因而节省了制造时间和成本。

[0140] 随后,如图 12D 中所示,在像素电极 150 和感测线 160 上形成第二保护层 170,在第二保护层 170 上进行图案化以形成公共电极块 180。

[0141] 根据本发明,用于产生驱动液晶的电场的公共电极(或公共电极块)用作感测用户触摸的感测电极,因而与现有技术不同,不需要在液晶面板顶部分离地设置触摸屏,由此减小了 LCD 装置的厚度,简化了制造工艺,并节省了制造成本。

[0142] 此外,根据本发明,仅通过使用被形成为仅在下基板的一个方向上延伸的感测线就可在 X-Y 平面上检测用户的触摸位置,因而与在两个方向(即 X 轴方向和 Y 轴方向)上形成感测线的现有技术的 LCD 装置相比,本发明可简化 LCD 装置的结构并节省成本。

[0143] 此外,根据本发明,通过使用多路复用器减少了感测电路部内设置的感测线的数量,因而减小了边框宽度,提高了外部的开口率。

[0144] 此外,根据本发明,不考虑是否存在接触部,通过形成包括具有恒定线宽度的焊盘部的感测线,可消除显示面板的表面上的斑点。

[0145] 在不脱离本发明的精神或范围的情况下,在本发明中可进行各种修改和变化,这对于所属领域技术人员来说是显而易见的。因而,本发明意在覆盖落入所附权利要求书范围及其等效范围内的对本发明的所有修改和变化。

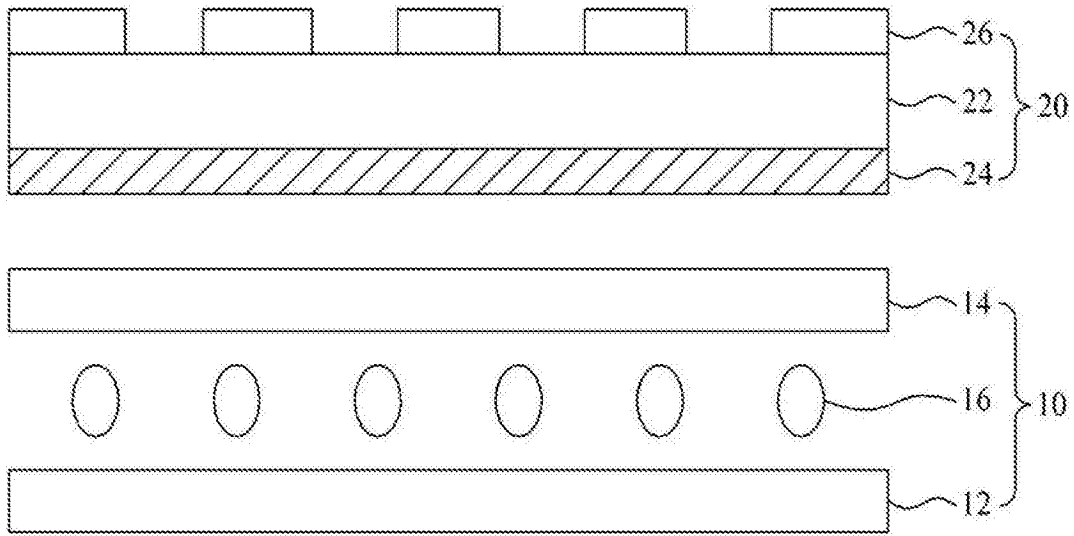


图 1

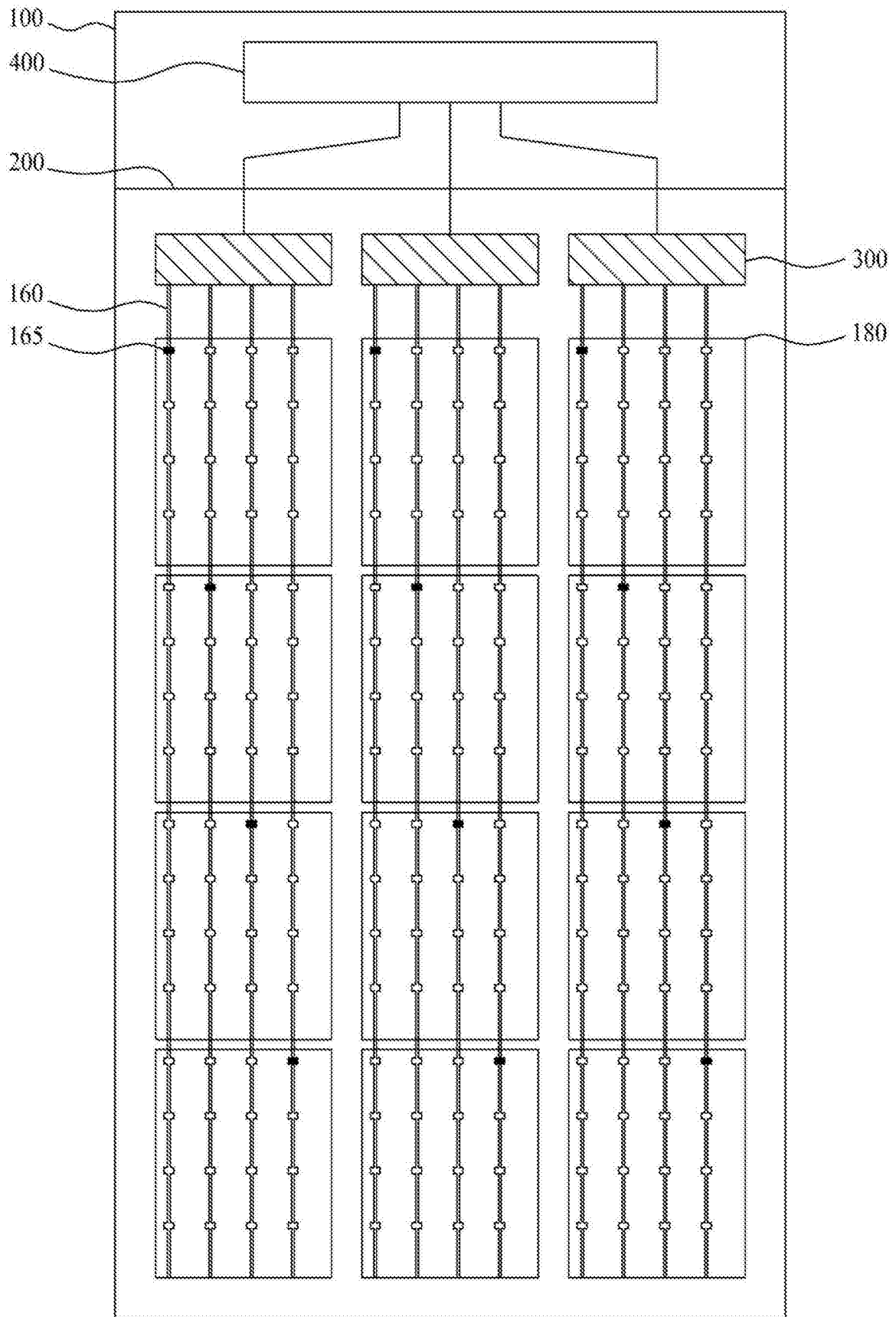


图 2

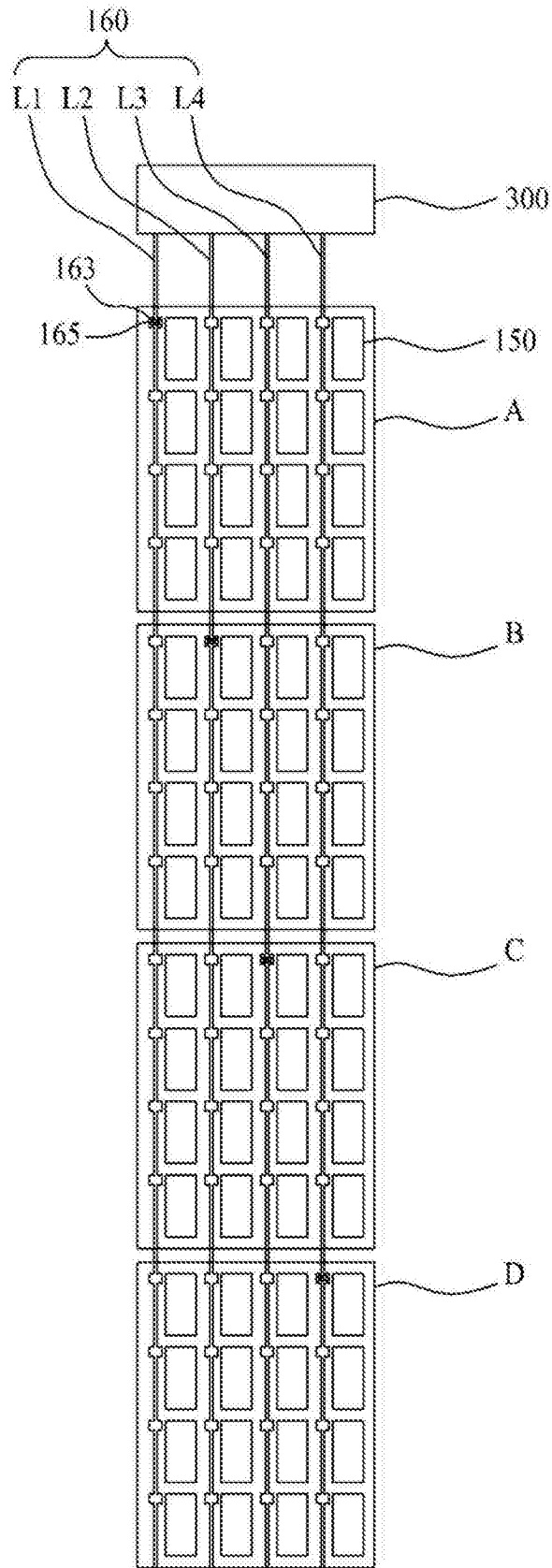


图 3

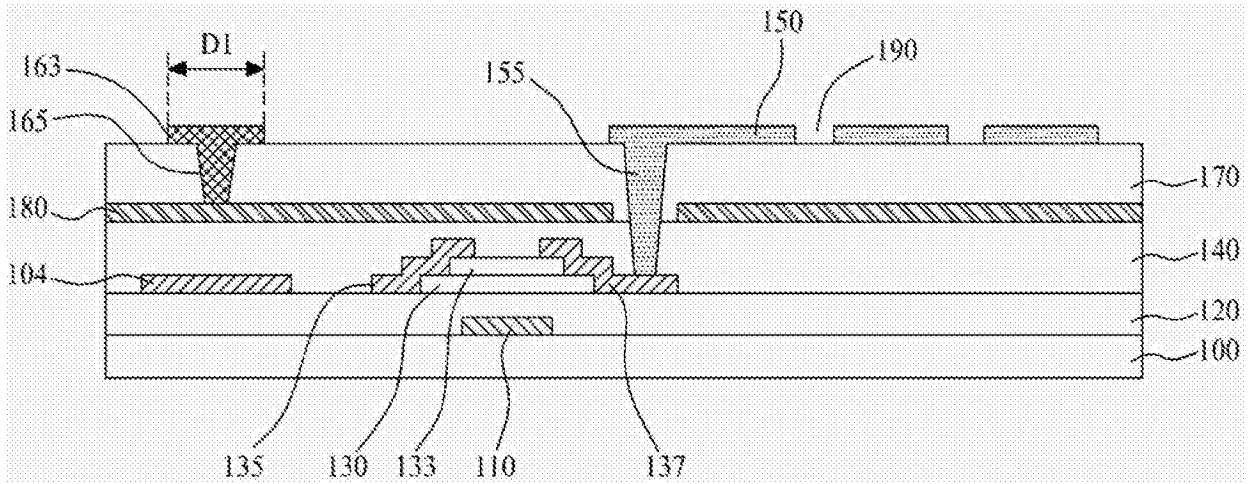


图 5

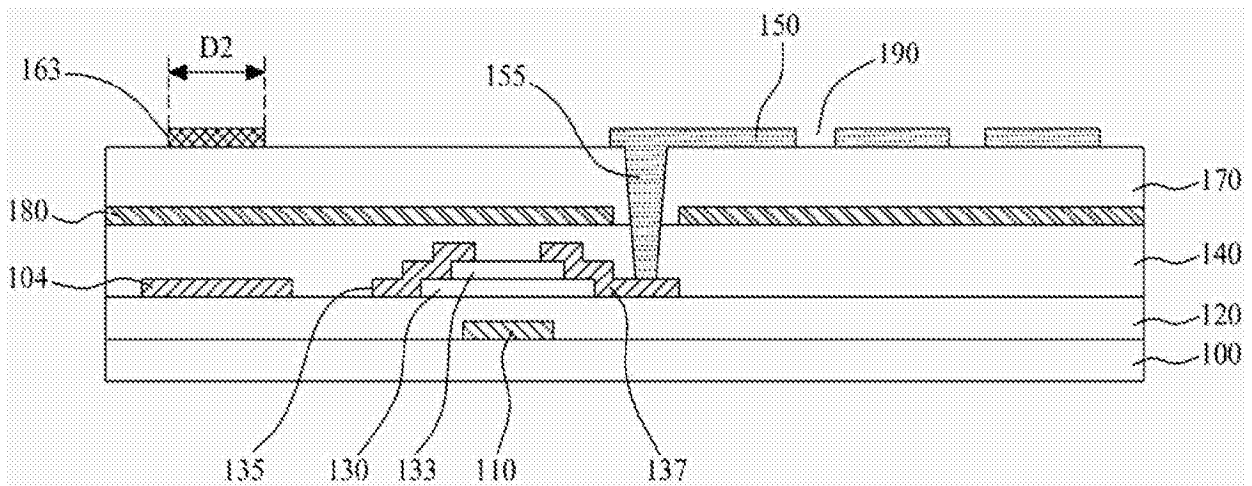


图 6

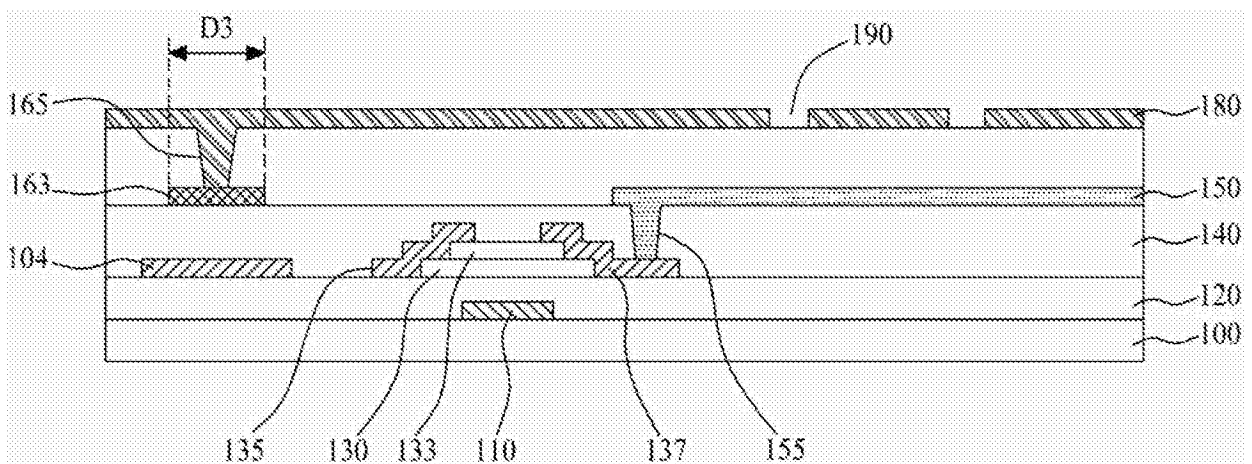


图 7

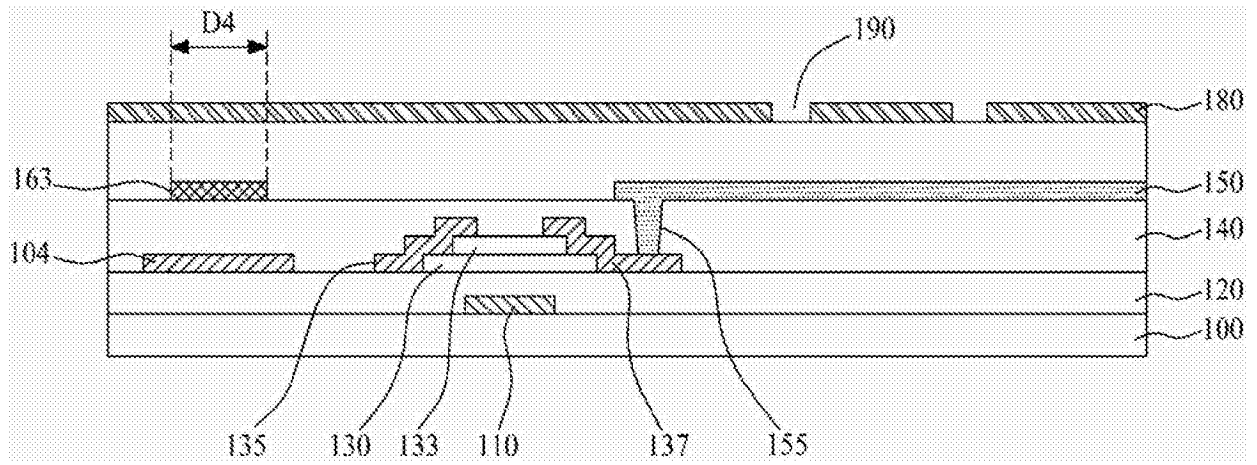


图 8

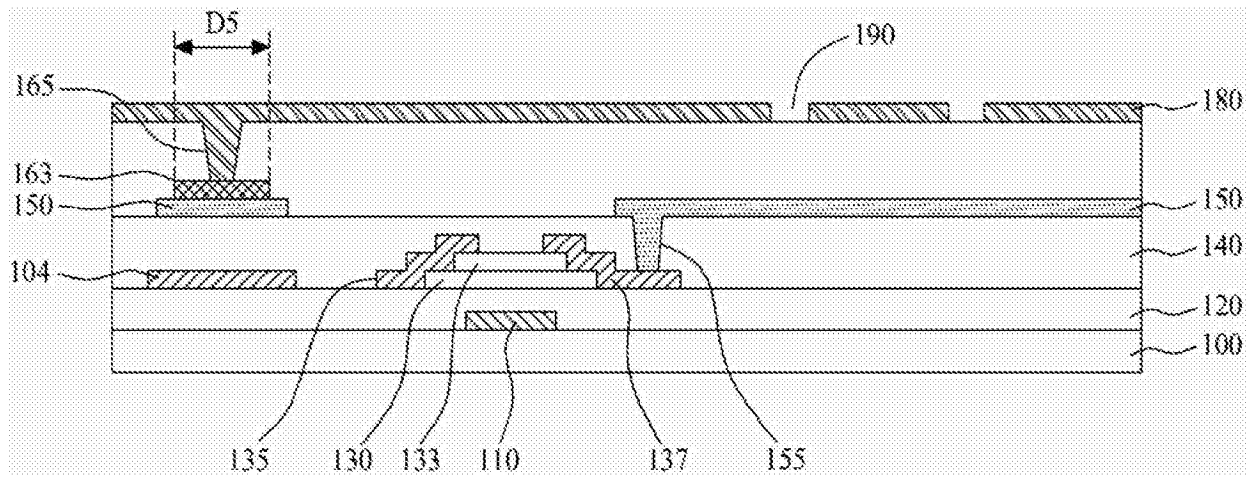


图 9

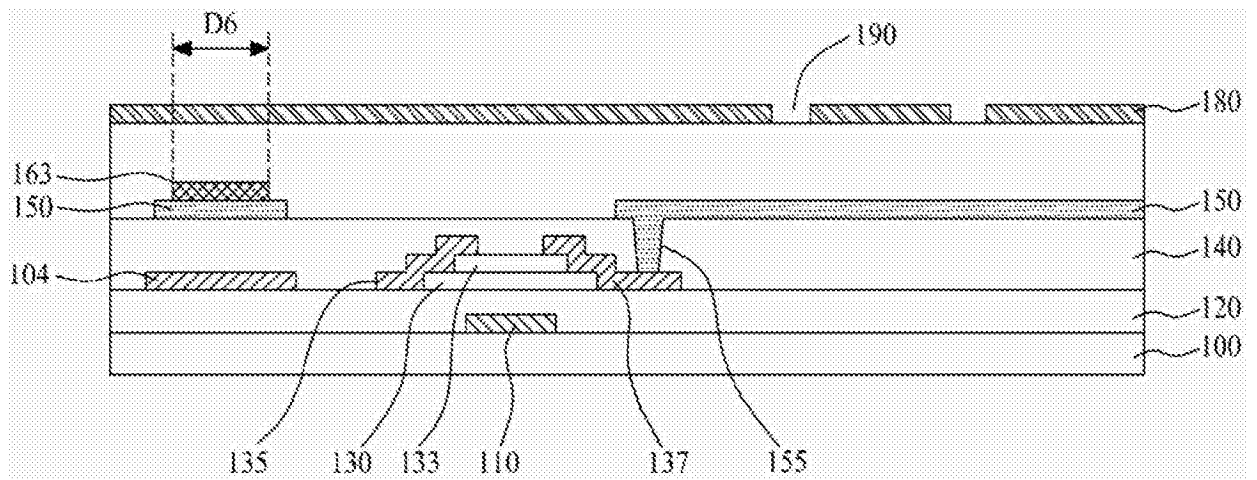


图 10

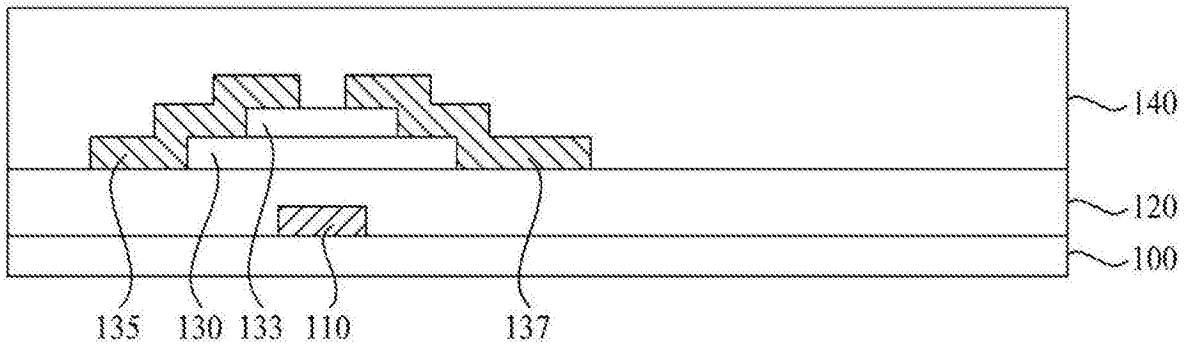


图 11A

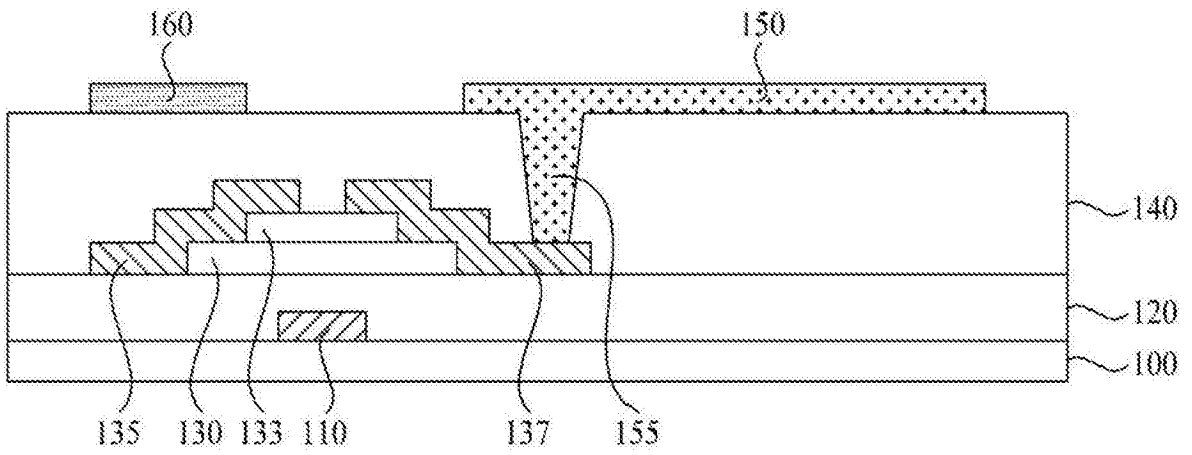


图 11B

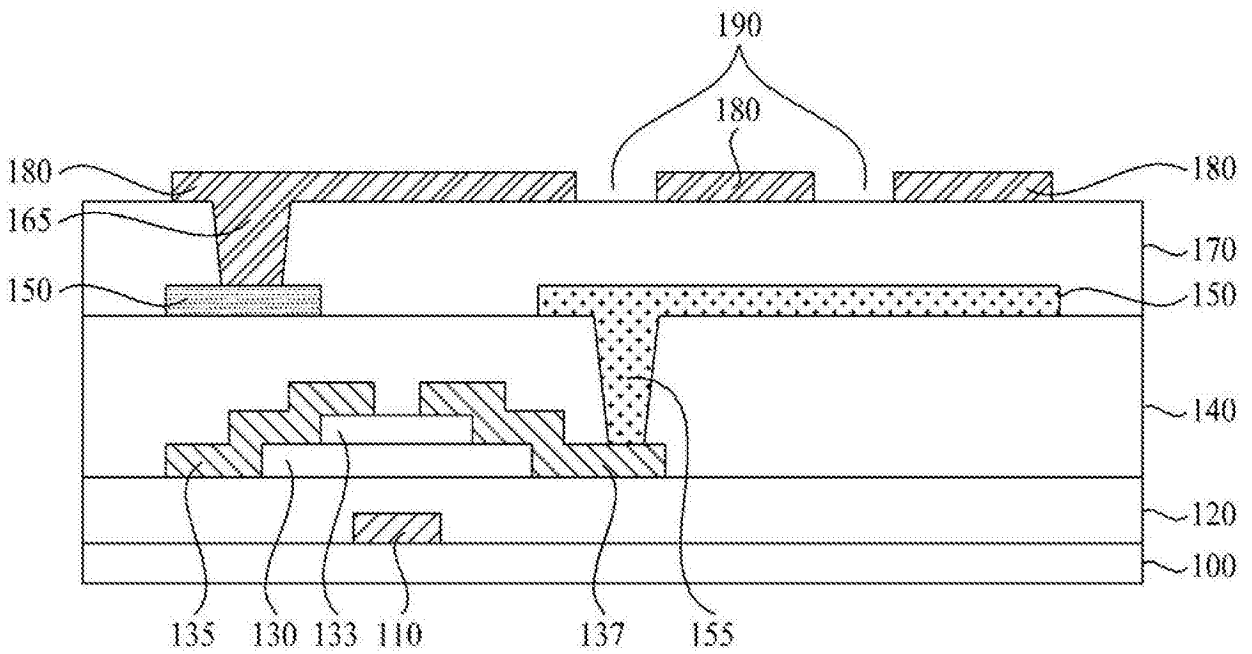


图 11C

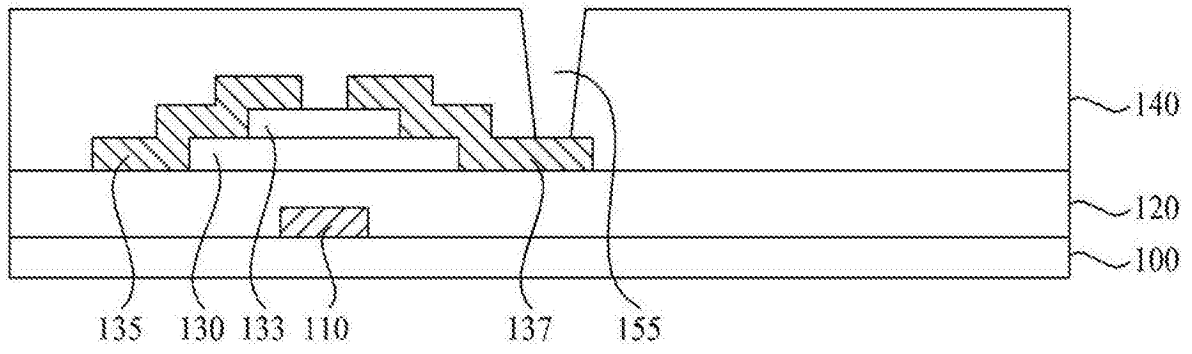


图 12A

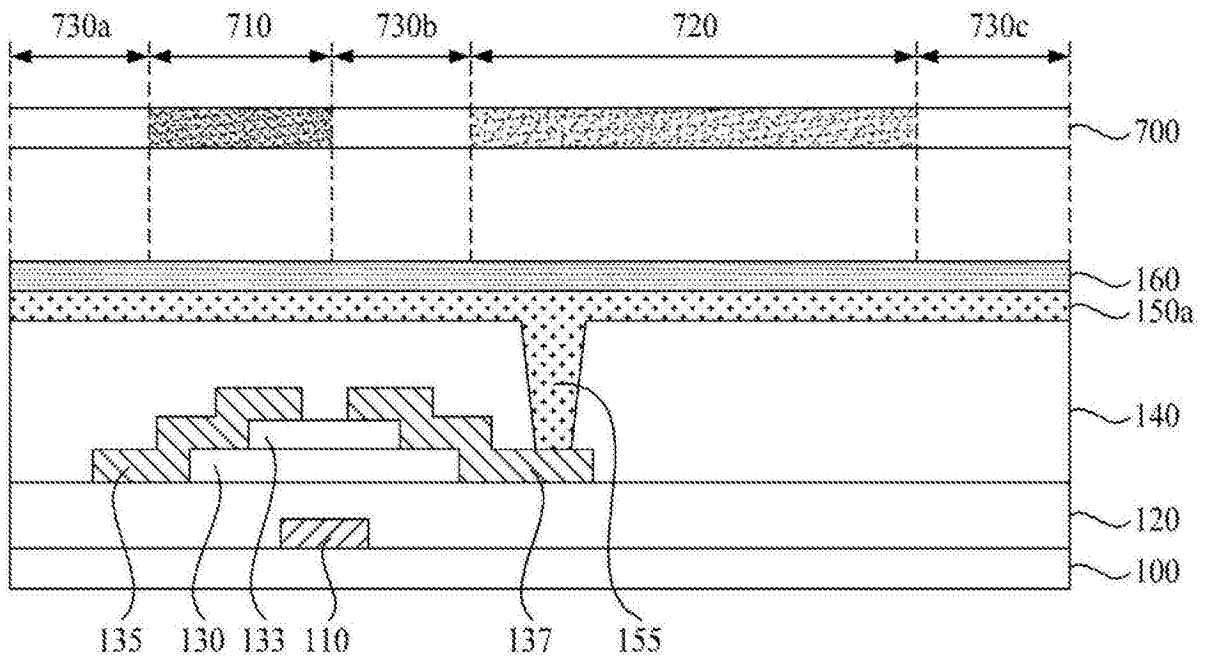


图 12B

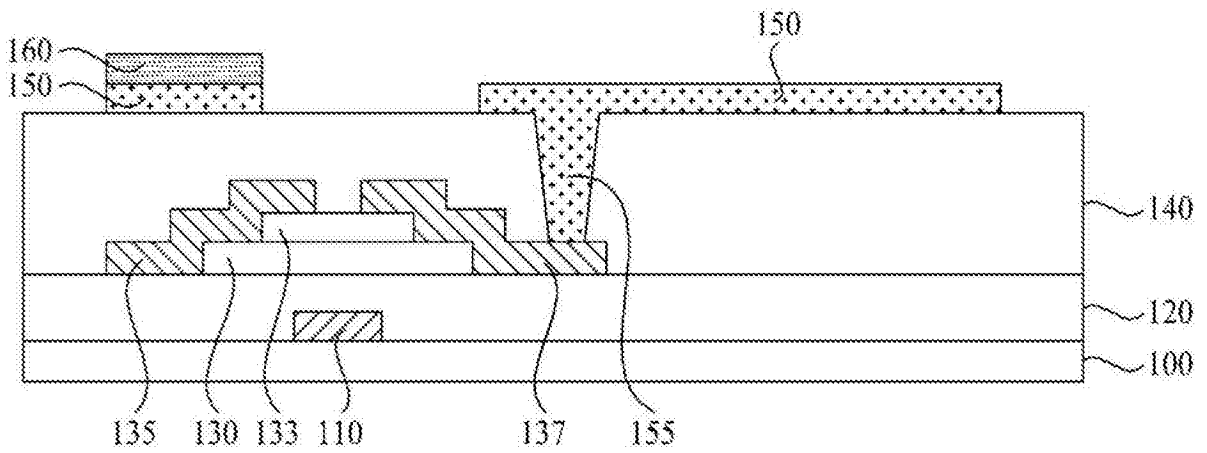


图 12C

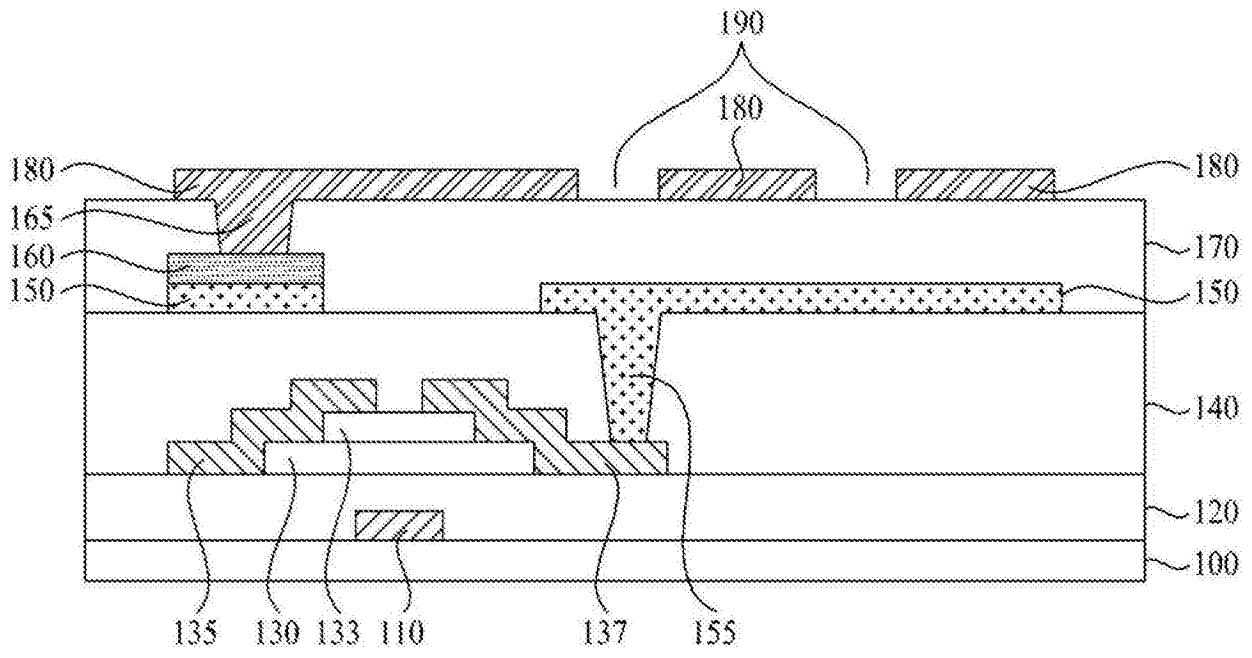


图 12D

| | | | |
|----------------|--|---------|------------|
| 专利名称(译) | 液晶显示装置及其制造方法 | | |
| 公开(公告)号 | CN103364983B | 公开(公告)日 | 2015-12-09 |
| 申请号 | CN201210524133.X | 申请日 | 2012-12-07 |
| [标]申请(专利权)人(译) | 乐金显示有限公司 | | |
| 申请(专利权)人(译) | 乐金显示有限公司 | | |
| 当前申请(专利权)人(译) | 乐金显示有限公司 | | |
| [标]发明人 | 李宣姪 宋寅赫 申熙善 | | |
| 发明人 | 李宣姪 宋寅赫 申熙善 | | |
| IPC分类号 | G02F1/1333 G02F1/1362 G02F1/1343 G06F3/044 | | |
| CPC分类号 | G06F3/041 G02F1/13338 G02F1/136286 G02F2001/134372 G06F3/0412 G06F3/044 G06F2203/04103 G06F3/0445 B32B2457/208 | | |
| 代理人(译) | 徐金国 钟强 | | |
| 审查员(译) | 钟宇 | | |
| 优先权 | 1020120032333 2012-03-29 KR | | |
| 其他公开文献 | CN103364983A | | |
| 外部链接 | Espacenet SIPO | | |

摘要(译)

提供了一种液晶显示装置及其制造方法。所述液晶显示装置包括：在下基板上交叉布置以限定多个像素的多条栅极线和多条数据线；形成在每个像素中的像素电极；通过图案化形成的多个公共电极块，所述多个公共电极块用于与所述像素电极一起产生电场并感测用户的触摸；多条感测线；多个焊盘部，所述多个焊盘部被形成为沿相应感测线以预定间隔彼此分离，且具有比所述感测线宽的线宽度；和接触部，所述接触部形成在相应焊盘部与相应公共电极块之间，且将相应感测线与公共电极块电连接，其中当所述感测线与所述多个公共电极块之一电连接时，所述感测线与其他公共电极块电绝缘。

