



# (12)发明专利

(10)授权公告号 CN 103309070 B

(45)授权公告日 2016.08.17

(21)申请号 201210359790.3

(22)申请日 2012.09.24

(73)专利权人 上海天马微电子有限公司

地址 201201 上海市浦东新区汇庆路889号

(72)发明人 王丽花 姚绮君 马骏 马从华

赵丽军 于泉鹏

(74)专利代理机构 北京集佳知识产权代理有限公司 11227

代理人 骆苏华

(56)对比文件

CN 101598862 A, 2009.12.09, 全文.

CN 101644981 A, 2010.02.10, 全文.

US 2011227850 A1, 2011.09.22, 全文.

US 2012050180 A1, 2012.03.01, 全文.

CN 102236194 A, 2011.11.09, 说明书第2页0029段-3页0036段, 及附图2.

审查员 刘志玲

(51) Int. Cl.

G02F 1/1333(2006.01)

G02F 1/1343(2006.01)

G02F 1/1345(2006.01)

G06F 3/041(2006.01)

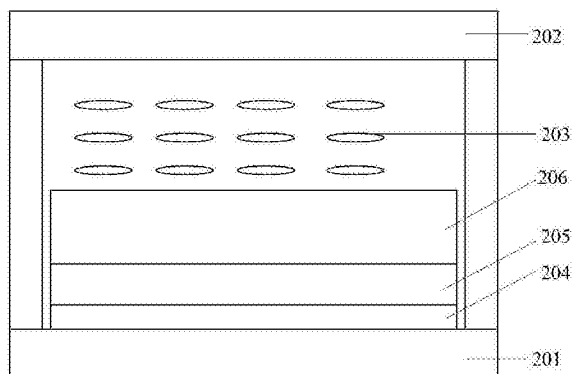
权利要求书2页 说明书14页 附图7页

(54)发明名称

触控式液晶显示装置

(57)摘要

本发明提供了一种触控式液晶显示装置,包括相对设置的第一基板与第二基板,以及设置于所述第一基板与第二基板之间的液晶层,所述第一基板包括:设置于所述第一基板朝向所述液晶层一侧的触摸层;设置于所述触摸层表面且覆盖所述触摸层的绝缘层;设置于所述绝缘层背离所述触摸层一侧的像素阵列结构。本发明所提供的触控式液晶显示装置中,将所述触摸层设置于所述像素阵列结构与所述第一基板之间,具体制作时,只需在非触摸液晶显示装置的制作工艺里,增加触摸层的成膜和光刻工艺及绝缘层的沉积工艺,即可制成本发明所提供的触控式液晶显示装置,工艺较为简单。



1. 一种触控式液晶显示装置,包括相对设置的第一基板与第二基板,以及设置于所述第一基板与第二基板之间的液晶层,其特征在于,所述第一基板包括:

设置于所述第一基板朝向所述液晶层一侧的触摸层;

设置于所述触摸层表面且覆盖所述触摸层的绝缘层;

设置于所述绝缘层背离所述触摸层一侧的像素阵列结构;

所述触摸层上形成有交错排布,且相互绝缘的驱动电极和感应电极,其中,所述驱动电极和感应电极均由多根横向金属线和竖向金属线交错构成。

2. 如权利要求1所述的触控式液晶显示装置,其特征在于,所述绝缘层的材料为透明材料。

3. 如权利要求2所述的触控式液晶显示装置,其特征在于,所述绝缘层为氮化硅层或者有机膜。

4. 如权利要求1所述的触控式液晶显示装置,其特征在于,所述驱动电极包括多个相互绝缘的驱动子电极,且所述感应电极包括多个相互绝缘的感应子电极。

5. 如权利要求4所述的触控式液晶显示装置,其特征在于,相邻的驱动子电极通过跨桥结构电连接,或者相邻的感应子电极通过跨桥结构电连接。

6. 如权利要求5所述的触控式液晶显示装置,其特征在于,所述跨桥结构与所述像素阵列结构中的栅极金属层为同层金属。

7. 如权利要求5所述的触控式液晶显示装置,其特征在于,所述跨桥结构与所述像素阵列结构中的源/漏极金属层为同层金属。

8. 如权利要求1、4-7任一项所述的触控式液晶显示装置,所述像素阵列结构中公共电极层由多个与所述触摸层上的电极排布图形相同的公共电极排布图形组成。

9. 如权利要求1、4-7任一项所述的触控式液晶显示装置,其特征在于,所述触摸层中竖向金属线的数目小于所述像素阵列结构中竖向驱动线的数目;

或/且

所述触摸层中横向金属线的数目小于所述像素阵列结构中横向驱动线的数目。

10. 如权利要求9所述的触控式液晶显示装置,其特征在于,所述驱动电极和/或感应电极所包括的横向金属线的数量范围为2-10;所述驱动电极和/或感应电极所包括的竖向金属线的数量范围为2-10。

11. 如权利要求9所述的触控式液晶显示装置,其特征在于,所述驱动电极和/或感应电极中的横向金属线在触摸层中均衡排布;所述驱动电极和/或感应电极中的竖向金属线均衡排布,用来保证所述触摸层中各触摸点灵敏度的一致性。

12. 如权利要求9所述的触控式液晶显示装置,其特征在于,所述竖向金属线与所述像素阵列结构中的竖向驱动线错开排布;且/或所述横向金属线与所述像素阵列结构中的横向驱动线错开排布。

13. 一种触控式液晶显示装置,包括相对设置的第一基板与第二基板,以及设置于所述第一基板与第二基板之间的液晶层,其特征在于,所述第一基板包括:

设置于所述第一基板朝向所述液晶层一侧的触摸层;

设置于所述触摸层表面且覆盖所述触摸层的绝缘层;

设置于所述绝缘层背离所述触摸层一侧的像素阵列结构;

所述触摸层包括驱动电极和感应电极；

所述触摸层由位于同层的多个块状驱动电极和条形感应电极组成；其中，所述块状驱动电极和条形感应电极均包括由多根横向金属线和竖向金属线交错构成的金属网格。

14. 如权利要求1所述的触控式液晶显示装置，其特征在于，所述绝缘层的材料为透明材料。

15. 如权利要求2所述的触控式液晶显示装置，其特征在于，所述绝缘层为氮化硅层或者有机膜。

16. 如权利要求13所述的触控式液晶显示装置，其特征在于，所述多个块状驱动电极与条形感应电极均通过外部引线电连接。

17. 如权利要求16所述的触控式液晶显示装置，其特征在于，相邻的驱动电极和感应电极沿着列方向交错设置。

18. 如权利要求17所述的触控式液晶显示装置，其特征在于，所述像素阵列结构中的公共电极层由多条竖向排布的公共电极线组成。

19. 如权利要求17或18所述的触控式液晶显示装置，其特征在于，所述触摸层中横向金属线的数目小于所述像素阵列结构中横向驱动线的数目。

20. 如权利要求19所述的触控式液晶显示装置，其特征在于，所述驱动电极和/或感应电极所包括的横向金属线的数量范围为2-10。

21. 如权利要求19所述的触控式液晶显示装置，其特征在于，所述驱动电极和/或感应电极中的横向金属线均衡排布，用来保证所述触摸层中各触摸点灵敏度的一致性。

22. 如权利要求19所述的触控式液晶显示装置，其特征在于，所述横向金属线与所述像素阵列结构中的横向驱动线错开排布。

23. 如权利要求16所述的触控式液晶显示装置，其特征在于，相邻的驱动电极和感应电极沿着行方向交错设置。

24. 如权利要求23所述的触控式液晶显示装置，其特征在于，所述像素阵列结构中的公共电极层由多条横向排布的公共电极线组成。

25. 如权利要求23或24所述的触控式液晶显示装置，其特征在于，所述触摸层中竖向金属线的数目小于所述像素阵列结构中竖向驱动线的数目。

26. 如权利要求25所述的触控式液晶显示装置，其特征在于，所述驱动电极和/或感应电极所包括的竖向金属线的数量范围为2-10。

27. 如权利要求25所述的触控式液晶显示装置，其特征在于，所述驱动电极和/或感应电极中的竖向金属线均衡排布，用来保证所述触摸层中各触摸点灵敏度的一致性。

28. 如权利要求25所述的触控式液晶显示装置，其特征在于，所述竖向金属线与所述像素阵列结构中的竖向驱动线错开排布。

29. 如权利要求1所述的触控式液晶显示装置，其特征在于，所述驱动电极和感应电极为透明ITO电极或不反光材料的金属电极。

## 触控式液晶显示装置

### 技术领域

[0001] 本发明涉及触摸显示技术领域,特别涉及一种触控式液晶显示装置。

### 背景技术

[0002] 触摸屏作为一种输入媒介,是目前最为简单、方便、自然的一种人机交互方式。因此,触摸屏越来越多地应用到各种电子产品中,例如手机、笔记本电脑、MP3/MP4等。为降低各种电子设备的成本,使各种电子设备更轻薄,通常触摸屏集成于液晶显示面板中。

[0003] 为了使带有触摸功能的液晶显示器更轻薄,现有技术中发展了一种内嵌式触摸显示器,将触摸屏与液晶显示面板集成在一起。但是,现有技术中内嵌式触摸液晶显示装置的制作工艺较为复杂。

### 发明内容

[0004] 本发明解决的问题是:现有技术中的内嵌式触摸液晶显示装置的制作工艺较为复杂。

[0005] 为解决上述问题,本发明提供了以下技术方案:

[0006] 一种触控式液晶显示装置,包括相对设置的第一基板与第二基板,以及设置于所述第一基板与第二基板之间的液晶层,所述第一基板包括:设置于所述第一基板朝向所述液晶层一侧的触摸层;设置于所述触摸层表面且覆盖所述触摸层的绝缘层;设置于所述绝缘层背离所述触摸层一侧的像素阵列结构。

[0007] 优选的,所述绝缘层的材料为透明材料。

[0008] 优选的,所述绝缘层为氮化硅层或者有机膜。

[0009] 优选的,所述触摸层上形成有交错排布,且相互绝缘的驱动电极和感应电极,其中,所述驱动电极和感应电极均由多根横向金属线和竖向金属线交错构成。

[0010] 优选的,所述驱动电极包括多个相互绝缘的驱动子电极,或者所述感应电极包括多个相互绝缘的感应子电极。

[0011] 优选的,相邻的驱动子电极通过跨桥结构电连接,或者相邻的感应子电极通过跨桥结构电连接。

[0012] 优选的,所述跨桥结构与所述像素阵列结构中的栅极金属层为同层金属。

[0013] 优选的,所述跨桥结构与所述像素阵列结构中的源/漏极金属层为同层金属。

[0014] 优选的,所述像素阵列结构中公共电极层由多个与所述触摸层上的电极排布图形相同的公共电极排布图形组成。

[0015] 优选的,所述触摸层中竖向金属线的数目小于所述像素阵列结构中竖向驱动线的数目;或/且,所述触摸层中横向金属线的数目小于所述像素阵列结构中横向驱动线的数目。

[0016] 优选的,所述驱动电极和/或感应电极所包括的横向金属线的数量范围为2-10;所述驱动电极和/或感应电极所包括的竖向金属线的数量范围为2-10。

- [0017] 优选的,所述驱动电极和/或感应电极中的横向金属线在触摸层中均衡分布;所述驱动电极和/或感应电极中的竖向金属线均衡分布。
- [0018] 优选的,所述竖向金属线与所述像素阵列结构中的竖向驱动线错开排布;且/或所述横向金属线与所述像素阵列结构中的横向驱动线错开排布。
- [0019] 优选的,所述触摸层上形成有多个块状驱动电极和条形感应电极;其中,所述块状驱动电极和条形感应电极均包括由多根横向金属线和竖向金属线交错构成的金属网格。
- [0020] 优选的,所述多个块状驱动电极与条形感应电极均通过外部引线电连接。
- [0021] 优选的,相邻的驱动电极和感应电极沿着横向方向设置。
- [0022] 优选的,所述像素阵列结构中的公共电极层由多条竖向排布的公共电极线组成。
- [0023] 优选的,所述触摸层中横向金属线的数目小于所述像素阵列结构中横向驱动线的数目。
- [0024] 优选的,所述驱动电极和/或感应电极所包括的横向金属线的数量范围为2-10。
- [0025] 优选的,所述驱动电极和/或感应电极中的横向金属线均衡排布。
- [0026] 优选的,所述横向金属线与所述像素阵列结构中的横向驱动线错开排布。
- [0027] 优选的,相邻的驱动电极和感应电极沿着竖向方向设置。
- [0028] 优选的,所述像素阵列结构中的公共电极层由多条横向排布的公共电极线组成。
- [0029] 优选的,所述触摸层中竖向金属线的数目小于所述像素阵列结构中竖向驱动线的数目。
- [0030] 优选的,所述驱动电极和/或感应电极所包括的竖向金属线的数量范围为2-10。
- [0031] 优选的,所述驱动电极和/或感应电极中的竖向金属线均衡排布。
- [0032] 优选的,所述竖向金属线与所述像素阵列结构中的竖向驱动线错开排布。
- [0033] 优选的,所述驱动电极和感应电极为透明ITO电极或不反光材料的金属电极。
- [0034] 与现有技术相比,本发明具有以下优点:
- [0035] 本发明所提供的触控式液晶显示装置中,将所述触摸层设置于所述像素阵列结构与所述第一基板之间,具体制作时,只需在非触摸液晶显示装置的制作工艺里,增加触摸结构的淀积工艺和光刻工艺,即只需在所述第一基板表面形成像素阵列结构之前,先在第一基板的表面形成一层触摸层,然后再利用光刻工艺,在所述触摸层上形成触摸电极,最后在所述触摸电极表面形成绝缘层,即可制成本发明所提供的触控式液晶显示装置。由此可见,本发明所提供的触控式液晶显示装置工艺较为简单。

## 附图说明

- [0036] 图1是现有技术内嵌式触摸显示器的结构示意图;
- [0037] 图2是本发明所提供的触控式液晶显示装置的结构示意图;
- [0038] 图3为本发明所提供的触控式液晶显示装置里,触摸层中部分驱动电极或感应电极的结构示意图;
- [0039] 图4(1)为本发明实施例二中所提供的触控式液晶显示装置里,第一基板的一种结构示意图;
- [0040] 图4(2)为本发明实施例二中所提供的触控式液晶显示装置里,第一基板的另一种结构示意图;

- [0041] 图5为本发明所提供的触控式液晶显示装置的理想等效电路示意图；
- [0042] 图6为本发明所提供的触控式液晶显示装置的实际等效电路示意图；
- [0043] 图7为现有技术中与本发明实施例四中所述驱动电极或感应电极的结构示意对比图,其中,图7(1)中示出了现有技术中所述驱动电极或感应电极的结构示意图,图7(2)中示出了本发明实施例中所述驱动电极或感应电极的结构示意图。
- [0044] 图8为本发明实施例五和实施例六中所提供的触控式液晶显示装置里,触摸层的结构示意图；
- [0045] 图9为本发明实施例六中所提供的触控式液晶显示装置里,公共电极层的结构示意图；
- [0046] 图10为本发明实施例七和实施例八中所提供的触控式液晶显示装置里,触摸层的结构示意图；
- [0047] 图11为本发明实施例八中所提供的触控式液晶显示装置里,公共电极层的结构示意图。

### 具体实施方式

[0048] 参考图1,示出了现有技术内嵌式触摸显示器的结构示意图。所述内嵌式液晶显示器包括:上基板101,位于上基板101下方的触摸屏102,位于触摸屏102下方的彩膜层103,位于彩膜层103下方的液晶层104,位于液晶层104下方的像素阵列结构105,以及依次位于像素阵列结构105下方的下基板106。

[0049] 由图1可知,现有技术中的内嵌式触摸显示器,所述触摸屏102设置于所述彩膜层103与所述上基板101之间,而现有技术中,所述彩膜层103的制作与所述液晶显示面板的制作通常是在不同的生产厂制作完成的,其中,所述彩膜层103的生产厂主要完成一些初期制作,包括:提供基板;在所述基板表面形成彩膜层;对所述彩膜层进行平坦化,形成彩膜结构。而所述液晶显示面板的生产厂,则直接从所述彩膜结构的生产厂,获得完成初期制作的彩膜结构,然后在其基础上进行后期制作,从而制成液晶显示装置。

[0050] 因此,若想在所述彩膜层103与上基板101之间嵌入触摸屏102,制成内嵌式液晶显示器,则需要改变所述彩膜结构的初期制作过程,即:提供基板;在所述基板表面形成触摸屏;在所述触摸屏表面形成彩膜层;对所述彩膜层进行平坦化。其中,所述基板表面形成触摸屏的过程中,需要先在该基板表面形成电极层,然后再对所述电极层进行刻蚀,从而在所述基板表面形成触摸屏。

[0051] 然而,现有技术中,制作彩膜结构的生产厂中,其加工设备较为粗糙,无法完成刻蚀等要求较为精细的工艺,而且不同的内嵌式液晶显示器对触摸屏的要求也不相同,制作彩膜结构的生产厂中,无法提供适用所有内嵌式液晶显示器的彩膜结构,从而不利于批量生产。若是在制作彩膜结构的生产厂,获得完成初期制作的彩膜结构后,在制作液晶显示面板的生产厂,进行触摸屏的嵌入,则需要改变所述完成初期制作的彩膜结构,其工艺十分复杂。

[0052] 进一步,所述内嵌式触摸显示器的结构中,除了需要设置给所述像素阵列结构提供驱动信号的驱动电路外,还需要设置给所述触摸屏中电极提供驱动信号的驱动电路,其具体实现方法有两种:一是,给所述像素阵列结构与所述触摸屏中的电极分别提供一个驱

动电路；二是，给所述像素阵列结构提供一个驱动电路，再提供一个信号传输电路，将该驱动电路中的驱动信号传输给所述触摸屏中的电极。但是，无论采取这两中方法中的哪一种，都会增加所述内嵌式触摸显示器的尺寸。

[0053] 更进一步的，当所述内嵌式触摸显示器中包括多个交错排布、且相互绝缘的驱动电极和感应电极时，所述内嵌式触摸显示器中，所述驱动电极包括多个相互绝缘的驱动子电极，或是所述感应电极包括多个相互绝缘的感应子电极，因此，在所述内嵌式触摸显示器的触摸层中，还需要设置跨桥结构，使所述相邻的驱动子电极或是感应子电极电连接，进一步增加了所述内嵌式触摸显示器制作工艺的复杂性，同时还增加了所述内嵌式液晶显示器的厚度。

[0054] 有鉴于此，本发明提供了一种触控式液晶显示装置，如图2所示，包括相对设置的第一基板201与第二基板202，以及设置于所述第一基板201与第二基板202之间的液晶层203，此外，还包括：设置于所述第一基板201朝向所述液晶层203一侧的触摸层204；设置于所述触摸层204表面且覆盖所述触摸层204的绝缘层205；设置于所述绝缘层205背离所述触摸层204一侧的像素阵列结构206。

[0055] 由此可见，本发明所提供的触控式液晶显示装置中，将所述触摸层204设置于所述像素阵列结构206与所述第一基板201之间，具体制作时，只需液晶显示面板的生产厂在非触摸式液晶显示装置的制作工艺里，增加光刻工艺和淀积工艺，即只需在所述第一基板201表面形成像素阵列结构206之前，先在所述第一基板201的表面形成触摸层204，然后再利用光刻工艺，在所述触摸层204上形成触摸电极，最后再在所述触摸电极表面形成绝缘层205，即可制成本发明所提供的触控式液晶显示装置。由此可见，本发明所提供的触控式液晶显示装置工艺较为简单。

[0056] 为使本发明的上述目的、特征和优点能够更加明显易懂，下面结合附图和实施例对本发明的具体实施方式做详细的说明。

[0057] 在下面的描述中阐述了很多具体细节以便于充分理解本发明，但是本发明还可以采用其他不同于在此描述的其它方式来实施，因此本发明不受下面公开的具体实施例的限制。

[0058] 实施例一：

[0059] 如图2所示，本发明实施例所提供的触控式液晶显示装置包括：相对设置的第一基板201与第二基板202，以及设置于所述第一基板201与所述第二基板202之间的液晶层203。其中，所述第一基板201上设置有：设置于所述第一基板201朝向所述液晶层203一侧的触摸层204；设置于所述触摸层204表面且覆盖所述触摸层204的绝缘层205；设置于所述绝缘层205背离所述触摸层204一侧的像素阵列结构206。所述第二基板202中包括：位于所述第二基板202朝向所述液晶层203一侧的遮光层(图中未示出)，以及位于所述遮光层背离所述第二基板202一侧的彩膜层(图中未示出)。

[0060] 本发明实施例所提供的触控式液晶显示装置，在具体制作时，包括：提供第一基板201；在所述第一基板201表面形成触摸层204；对所述触摸层204进行刻蚀，形成触摸电极；在所述触摸层204表面形成绝缘层205；在所述绝缘层205表面形成像素阵列结构206。然后再将其与从所述彩膜结构生产厂获得的完成初期制作的彩膜结构(即第二基板202)、液晶层203封装在一起，即可制成本发明实施例中所提供的触控式液晶显示装置。

[0061] 由此可见,本发明实施例中的触控式液晶显示装置,只需液晶显示面板的生产厂在非触摸式液晶显示装置的制作工艺里增加触摸屏的成膜、光刻工艺和绝缘层的沉积工艺,即只需在所述第一基板201表面形成像素阵列结构206之前,先在所述第一基板201的表面形成导电膜,然后利用光刻工艺形成触摸层204,最后再在所述触摸电极表面沉积绝缘层205,即可制成本发明所提供的触控式液晶显示装置,使得所述触控式液晶显示装置的制作工艺较为简单。

[0062] 需要说明的是,由于本发明所提供的触控式液晶显示装置,需从所述触控式液晶显示装置的反面进行触摸与显示,即从所述第一基板201背离所述液晶层203的一侧进行触摸和显示,因此,位于所述触摸层204与所述像素阵列结构206之间的绝缘层205的材料为透明材料。在本发明的一个实施例中,所述绝缘层205为氮化硅层或者有机膜。

[0063] 而且,由于本发明所提供的触控式液晶显示装置,需从所述触控式液晶显示装置的反面进行触摸与显示,若所述触摸层中的驱动电极和感应电极采用普通的金属材料制作,会存在一定的反光现象,因此,在本发明实施例中,所述驱动电极和感应电极优选为透明ITO电极或不反光材料的金属电极,如铬电极,从而提高所述触控式液晶显示装置的显示效果。

[0064] 需要说明的是,在本发明实施例中,所述驱动电极和感应电极为透明ITO电极或不反光材料的金属电极只是优选实施例,在本发明的其他实施例中,所述驱动电极和感应电极也可以为反光材料,只要选择合适的偏光片也可以降低所述触控式液晶显示装置的反光效果,提高所述触控式液晶显示装置的显示效果,本发明对此并不限定。

[0065] 此外,本发明实施例所提供的触控式液晶显示装置中,所述触摸层204设置于所述第一基板201与所述像素阵列结构206之间,使得所述像素阵列结构206与所述触摸层204可以共用同一驱动电路,从而缩小了所述触控式液晶显示装置的尺寸。而且,在对所述触摸式液晶显示装置中的触摸层204进行检测时,有利于所述触摸层204检测电路与所述触摸式液晶显示装置驱动电路的集成。

[0066] 综上所述,本发明实施例所提供的触控式液晶显示装置,不仅制作工艺简单,而且缩小了所述触控式液晶显示装置的尺寸。

[0067] 实施例二:

[0068] 参考图2至图4,图2所示为本实施例的触控式液晶显示装置的剖面结构图;图3为图2中触摸层204的驱动电极或者感应电极的结构;图4(1)为触摸层204的一种结构;图4(2)为触摸层204的另一种结构。

[0069] 本发明所提供的触控式液晶显示装置,所述触摸层204为双层结构,所述触摸层204包括多个驱动电极和感应电极,且所述驱动电极与感应电极位于同一层内,但相连的驱动电极或相邻的感应电极通过跨桥结构电连接,所述跨桥结构与所述驱动电极和感应电极不在同层内。

[0070] 如图3所示,所述驱动电极和感应电极均由多根横向金属线31和竖向金属线32交错构成。并且,所述驱动电极和感应电极中的横向金属线31和竖向金属线32均和彩膜结构(即图2中的第二基板202)中的遮光层重叠,即所述横向金属线31和竖向金属线32不单独占用开口率,所述横向金属线31和竖向金属线32围出的区域和像素阵列结构206的各像素单元的显示区域相重叠,提高了触控式液晶显示装置的开口率。

[0071] 本实施例中,所述触控式液晶显示装置的驱动模式为FFS(Fringe Field Switching,边缘场开关)型,当然,本发明并不限于该具体实施方式,所述触控式液晶显示装置的驱动模式还可以为其他模式。如图4所示,所述像素阵列结构206自下向上包括栅极金属层41、源/漏极金属层42和公共电极层43。其中,所述栅极金属层41包括多条横向驱动线;所述源/漏极金属层42中包括多条竖向驱动线;所述公共电极层43为整面的层结构。在本实施例中,所述驱动电极和所述感应电极交错排布,且相互绝缘。

[0072] 如图4所示,本实施例中所述触摸层204为双层结构,所述驱动电极包括多个相互绝缘的驱动子电极,感应电极也包括多个相互绝缘的感应子电极,并且所述多个驱动子电极和多个感应子电极由同一金属层形成。具体地,如图4(1)中,所述触摸电极44为驱动电极,触摸电极45为感应电极,相邻的驱动子电极通过与之不同层的跨桥结构46电连接,相邻的感应子电极通过与之同层的金属引线电连接;如图4(2)中,所述触摸电极44为感应电极,触摸电极45为驱动电极,相邻的感应子电极通过与之不同层的跨桥结构电连接,相邻的驱动子电极通过与之同层的金属引线电连接。

[0073] 在本实施例中,所述跨桥结构46可以与所述像素阵列结构206中的栅极金属层41为同层金属,如图4(1)所示;也可以与所述像素阵列结构206中的源/漏极金属层42为同层金属,如图4(2)所示,具体制作时,只需一次光刻工艺,即可同时形成所述栅极金属层41与所述跨桥结构46,或同时形成所述源/漏极金属层42与所述跨桥结构46,从而进一步简化了所述触控式液晶显示装置的制作工艺,且减小了所述触控式液晶显示装置的厚度。

[0074] 同上,当所述触摸电极44为感应电极,触摸电极45为驱动电极时,所述感应电极44包括多个相互绝缘的感应子电极,且相邻的感应子电极通过与之不同金属层的跨桥结构46电连接,其中,所述跨桥结构46可以与所述像素阵列结构206中的栅极金属层41为同层金属,如图4(1)所示,也可以与所述像素阵列结构206中的源/漏极金属层42为同层金属,如图4(2)所示,具体制作时,只需一次光刻工艺,即可同时形成所述栅极金属层41与所述跨桥结构46,或同时形成所述源/漏极金属层42与所述跨桥结构46,从而进一步简化了所述触控式液晶显示装置的制作工艺,且减小了所述触控式液晶显示装置的厚度。

[0075] 综上所述,本发明实施例中提供的触控式液晶显示装置中,所述跨桥结构46与所述像素阵列结构206中的栅极金属层41为同层金属,或是与所述源/漏极金属层42为同一层金属,从而在制作时,可以利用一次光刻工艺,同时形成所述栅极金属层41与所述跨桥结构46,或同时形成所述源/漏极金属层42与所述跨桥结构46,从而进一步简化了所述触控式液晶显示装置的制作工艺,且减小了所述触控式液晶显示装置的厚度。

[0076] 实施例三

[0077] 结合图1至图3,如上所述,在本发明上述实施例所提供的触控式液晶显示装置中,所述触摸层204中的触摸电极与所述栅极金属层41之间存在绝缘层205,从而使得所述触摸层204中的触摸电极与所述栅极金属层41之间会产生一个寄生电容。同理,所述触摸层204中的触摸电极与所述源/漏极金属层42、所述公共电极层43之间也存在绝缘层205,因此,所述触摸层204中的触摸电极与所述源/漏极金属层42、公共电极层43之间也会产生寄生电容。

[0078] 参考图5,图5中示出了图2所示触控式液晶显示装置的理想等效电路示意图,所述等效电路包括:信号源51、驱动电极电阻52、驱动电极与感应电极之间的互电容53、感应电

极电阻55,检测电路56。其中,信号源51用于向驱动电极上施加驱动信号,而检测电路56则用于信号检测。当手指碰触触摸屏时,有一部分电流流入手指,等效为驱动电极与感应电极之间的互电容53的改变,从检测电路56测出所述互电容53变化导致的微弱电流变化,确定手指触摸的位置。

[0079] 参考图4,以实施例二中所述公共电极层43与所述触摸层中触摸电极之间的寄生电容为例,因公共电极层43为整面的层结构,当所述液晶显示装置用于显示时,所述公共电极层43与所述驱动电极之间会产生一个较大的驱动寄生电容54,同时所述公共电极层43与所述感应电极之间也会产生一个较大的感应寄生电容60,如图6所示。

[0080] 当信号源51发出交流信号时,所述交流信号经驱动电极电阻52、互电容53和感应电极电阻55进入检测电路56,而较大的驱动寄生电容54和感应寄生电容60,对于信号源51发出的交流信号而言容抗较小,并且公共电极层43的电阻57和公共电极层43的电感58会阻碍交流信号流入地端,从而使得交流信号依次通过容抗较小的驱动寄生电容54、感应寄生电容60,形成电流通路59,而交流信号通过所述电流通路59后,会在检测电路56处形成较大的基底信号。又因为互电容53变化对应的信号通常较小,容易被淹没在较大的基底信号中,使得检测电路56难以检测出所述互电容53变化对应的信号,造成检测失败,导致所述液晶显示装置的触控灵敏度较低。

[0081] 同理,所述栅极金属层41与所述触摸层204中触摸电极之间所产生的寄生电容,以及所述源/漏极金属层42与所述触摸层204中触摸电极之间所产生的寄生电容,也会对所述驱动电极与感应电极之间的互电容53造成影响,减弱所述检测电路56中的有效信号,降低所述触控式液晶显示装置的触控灵敏度。

[0082] 为解决上述问题,本实施例三中所提供的触控式液晶显示装置中,所述像素阵列结构206中公共电极层43由多个与所述触摸层上的电极排布图形相同的公共电极排布图形组成。

[0083] 需要说明的是,本实施例中所述公共电极层43上的公共电极排布图形和触摸层上的电极排布图形相同是指,公共电极层43分为多个块状公共电极,并且每个块状公共电极的轮廓形状和位于其上的触摸层电极的轮廓相同,并且在透光方向上所述公共电极层43分成的多个块状公共电极和位于其上的触摸层电极相互重叠。

[0084] 特别说明的是,所述公共电极的块电极内部并非像如图3所示的触摸层的电极那样由横向金属线31和竖向金属线32构成,而是一块完整的公共电极块电极。

[0085] 可以理解的是,如上所述,所述触摸屏的驱动电极和感应电极中的横向金属线31与竖向金属线32均和彩膜结构(即图2中的第二基板202)中的遮光层重叠,所述横向金属线31和竖向金属线32围出的区域和像素阵列结构206的各像素单元的显示区域相重叠,而公共电极是多块完整的块电极,从而在各像素单元内都对应设置有公共电极,用于驱动像素单元的显示。同时,多个块状的公共电极之间是相互断开的,断开的部分对应的是彩膜结构的遮光层,并且所述多个块状的公共电极可通过设置信号线输入公共信号完成对像素单元的驱动。

[0086] 由于所述触摸层中的驱动电极与感应电极为相互分离的,而所述公共电极层43中的多个块状公共电极图形与所述触摸层中的电极图形相同,因此,所述公共电极层43中与所述驱动电极相对应的多个块状公共电极图形和与所述感应电极相对应的多个块状公共

电极图形之间也是分离的或者说断开的,即所述驱动寄生电容54与所述感应寄生电容60之间的通路是断开的,从而大大降低了信号源51发出的通过驱动寄生电容54和感应寄生电容60到达检测电路56的交流信号,进而不会在检测电路56处形成较大的基底信号,大大降低了所述公共电极层与所述触摸层204中触摸电极之间所产生的寄生电容对所述驱动电极与感应电极之间互电容53的影响,增大了所述检测电路56中的有效信号,提高了所述触控式液晶显示装置的触控灵敏度。

[0087] 实施例四

[0088] 如上述实施例所述,驱动电极和感应电极中的横向金属线31和竖向金属线32均和彩膜结构(即图2中的第二基板202)中的遮光层重叠,即所述横向金属线31和竖向金属线32不单独占用开口率。同时,在第一基板201表面形成的像素阵列结构206对应所述彩膜结构中的遮光层的部分设置有大量的栅极或者源/漏极金属层形成的驱动走线,所述驱动走线和所述驱动电极和感应电极中的横向金属线或者竖向金属线之间会产生较大的寄生电容。

[0089] 为了进一步增大所述检测电路56中的有效信号,提高所述触控式液晶显示装置的触控灵敏度,本实施例中所提供的触控式液晶显示装置中,所述触摸层204中竖向金属线32的数目小于所述像素阵列结构206中的竖向驱动线的数目;或/且,

[0090] 所述触摸层204中横向金属线31的数目小于所述像素阵列结构206中的横向驱动线的数目。如图7所示,其中,图7(1)中示出了现有技术中所述驱动电极或感应电极的结构示意图,图7(2)中示出了本发明实施例中所述驱动电极或感应电极的结构示意图。

[0091] 由上可知,所述栅极金属层41与所述触摸层204中触摸电极之间所产生的寄生电容,以及所述源/漏极金属层42与所述触摸层204中触摸电极之间所产生的寄生电容,也会对所述驱动电极与感应电极之间的互电容53造成影响,从而减弱所述检测电路56中的有效信号,降低所述触控式液晶显示装置的触控灵敏度。

[0092] 具体的,所述栅极金属层41与所述触摸层204中触摸电极之间所产生的寄生电容,主要是因为所述栅极金属层41中包括多条横向驱动线,而所述横向驱动线与所述驱动电极和感应电极中的横向金属线31一一对应,且位于所述横向金属线31的正上方,从而使得每条横向金属线31与和其对应的横向驱动线之间都会产生一个寄生电容,其中,所述驱动电极中的横向金属线31与和其对应的横向驱动线之间所产生的寄生电容为驱动寄生电容54,所述感应电极中的横向金属线31与和其对应的横向驱动线之间所产生的寄生电容为感应寄生电容60,进而在所述驱动电极与感应电极间形成电流通路59,增大所述检测电路56中的基底信号,降低所述触控式液晶显示装置的触控灵敏度。

[0093] 而本实施例里,所述触摸层204中横向金属线31的数目小于所述像素阵列结构206中横向驱动线的数目,从而不再与所述横向驱动线一一对应,进而在整体上减少了所述触摸层204中横向金属线31与所述横向驱动线间的正对面积,降低了所述触摸层204中横向金属线31与所述横向驱动线之间的寄生电容,减弱了所述触摸层204中横向金属线31与所述横向驱动线之间的寄生电容,对所述驱动电极与感应电极之间互电容53的影响,增大了所述检测电路56中的有效信号,提高了所述触控式液晶显示装置的触控灵敏度。

[0094] 需要说明的是,在本实施例中,所述触摸层204中横向金属线31的数目小于所述像素阵列结构206中横向驱动线的数目,可以解释为:

[0095] 所述驱动电极中横向金属线31的数目小于所述像素阵列结构206中横向驱动线的

数目,通过降低所述驱动电极中横向金属线31与所述横向驱动线之间的驱动寄生电容54,减弱所述驱动电容54对所述驱动电极与感应电极之间的互电容53的影响,提高所述触控式液晶显示装置的触控灵敏度;

[0096] 也可以解释为:所述感应电极中横向金属线31的数目小于所述像素阵列结构206中横向驱动线的数目,通过降低所述感应电极中横向金属线31与所述横向驱动线之间的感应寄生电容60,减弱所述感应寄生电容60对所述驱动电极与感应电极之间的互电容53的影响,提高所述触控式液晶显示装置的触控灵敏度;

[0097] 还可以解释为:所述驱动电极和感应电极中的横向金属线31的数目均小于所述像素阵列结构206中横向驱动线的数目,通过同时降低所述驱动电极中横向金属线31与所述横向驱动线间的驱动寄生电容54,以及所述感应电极中横向金属线31与所述横向驱动线间的感应寄生电容60,来同时减弱所述驱动寄生电容54和感应寄生电容60对所述互电容53的影响,进一步提高所述触控式液晶显示装置的触控灵敏度。

[0098] 优选的,本实施例中所述驱动电极和/或感应电极所包括的横向金属线31的数量范围为2-10,从而在减小所述触摸层204中横向金属线31与所述横向驱动线间寄生电容对所述互电容53的影响,增大所述检测电路56中的有效信号,提高所述触控式液晶显示装置触控灵敏度的同时,保证所述触控式液晶显示装置中触摸层204的有效触摸面积。

[0099] 更优选的,本发明实施例中所述驱动电极和/或感应电极的横向金属线31均衡排布,从而进一步保证所述触摸层204中,各触摸点灵敏度的一致性。

[0100] 同理,所述源/漏极金属层42与所述触摸层204中触摸电极之间所产生的寄生电容,主要是因为所述源/漏极金属层42中包括多条竖向驱动线,而所述竖向驱动线与所述驱动电极、感应电极中的竖向金属线32一一对应,且位于所述竖向金属线32的正上方,从而使每条竖向金属线32与和其对应的竖向驱动线之间都会产生一个寄生电容,其中,所述驱动电极中的竖向金属线32与和其对应的竖向驱动线之间所产生的寄生电容为驱动寄生电容54,所述感应电极中的竖向金属线32与和其对应的竖向驱动线之间所产生的寄生电容为感应寄生电容60,进而在所述驱动电极与感应电极间形成电流通路59,增大所述检测电路56中的基底信号,降低所述触控式液晶显示装置的触控灵敏度。

[0101] 而本实施例中,所述触摸层204中竖向金属线32的数目小于所述像素阵列结构206中竖向驱动线的数目,从而不再与所述竖向驱动线一一对应,进而在整体上减少了所述触摸层204中竖向金属线32与所述竖向驱动线间的正对面积,降低了所述触摸层204中竖向金属线32与所述竖向驱动线之间的寄生电容,减弱了所述触摸层204中竖向金属线32与所述竖向驱动线之间的寄生电容,对所述驱动电极与感应电极之间互电容53的影响,增大了所述检测电路56中的有效信号,提高了所述触控式液晶显示装置的触控灵敏度。

[0102] 需要说明的是,在本实施例中,所述触摸层204中竖向金属线32的数目小于所述像素阵列结构206中竖向驱动线的数目,可以解释为:

[0103] 所述驱动电极中竖向金属线32的数目小于所述像素阵列结构206中竖向驱动线的数目,通过降低所述驱动电极中竖向金属线32与所述竖向驱动线之间的驱动寄生电容54,减弱所述驱动寄生电容54,对所述驱动电极与感应电极之间的互电容53的影响,提高所述触控式液晶显示装置的触控灵敏度;

[0104] 也可以解释为:所述感应电极中竖向金属线32的数目小于所述像素阵列结构206

中竖向驱动线的数目,通过降低所述感应电极中竖向金属线32与所述竖向驱动线之间的感应寄生电容60,减弱所述感应寄生电容60,对所述驱动电极与感应电极之间的互电容53的影响,提高所述触控式液晶显示装置的触控灵敏度;

[0105] 还可以解释为:所述驱动电极和感应电极中竖向金属线32的数目均小于所述像素阵列结构206中的竖向驱动线的数目,通过同时降低所述驱动电极中竖向金属线32与所述竖向驱动线间的驱动寄生电容54,以及所述感应电极中竖向金属线32与所述竖向驱动线间的感应寄生电容60,来同时减弱所述驱动寄生电容54和感应寄生电容60对所述互电容53的影响,进一步提高所述触控式液晶显示装置的触控灵敏度。

[0106] 优选的,本实施例中所述驱动电极和/或感应电极所包括的竖向金属线32的数量范围为2-10,从而在减小所述触摸层204中竖向金属线32与所述竖向驱动线间寄生电容对所述互电容53的影响,增大所述检测电路56中的有效信号,提高所述触控式液晶显示装置触控灵敏度的同时,保证所述触控式液晶显示装置中触摸层204的有效触摸面积。

[0107] 更优选的,本发明实施例中所述竖向金属线32在所述驱动电极和/或感应电极中均衡排布,从而进一步保证所述触摸层204中各触摸点灵敏度的一致性。

[0108] 需要说明的是,在本实施例中,可以保证所述触控式液晶显示装置的开口率,将所述竖向金属线32与所述像素阵列结构206中的竖向驱动线交叠设置,且/或,所述横向金属线31与所述像素阵列结构206中的横向驱动线也交叠设置;也可以为了进一步提高所述触控式液晶显示装置的触控灵敏度,牺牲所述触控式液晶显示装置的一定的开口率,将所述竖向金属线32与所述像素阵列结构206中的竖向驱动线错开排布,且/或,所述横向金属线31与所述像素阵列结构206中的横向驱动线也错开排布。

[0109] 综上所述,本发明实施例中提供的触控式液晶显示装置,通过减少所述触摸层204中的横向金属线31,和/或竖向金属线32,将所述竖向金属线32与所述像素阵列结构206中的竖向驱动线错开排布,且/或,所述横向金属线31与所述像素阵列结构206中的横向驱动线错开排布,以及将所述公共电极层43设置成由多个与所述触摸层204上的电极排布图形相同的公共电极排布图形组成,来降低所述栅极金属层41与所述触摸层204之间的寄生电容,以及所述源/漏极金属层42与所述触摸层204之间的寄生电容,从而提高所述触控式液晶显示装置的触控灵敏度。

[0110] 实施例五:

[0111] 如图8所示,与上述实施例二和实施例三所不同的是,本实施例所提供的触控式液晶显示装置中,所述触摸层204为单层结构,在同一层形成有多个块状驱动电极71和条形感应电极72,且所述多个块状驱动电极71与条形感应电极72均通过外部引线电连接。其中,所述块状驱动电极71和条形感应电极72均包括由多根横向金属线31和竖向金属线32交错构成的金属网格。

[0112] 需要说明的是,在本发明的一个实施例中,所述触摸层204中的相邻的驱动电极71和感应电极72可以沿着列方向交错设置,如图7所示,也可以在本发明的另一实施例中,所述触摸层204中相邻的驱动电极71和感应电极72沿着行方向交错设置,如图10所示。

[0113] 当所述触摸层204上中的相邻的驱动电极71和感应电极72沿着列方向交错设置时,由于所述触摸层204与所述栅极金属层41、源/漏极金属层42,以及公共电极层43之间的间距较小,因此,所述触摸层204与所述栅极金属层41、源/漏极金属层42,以及公共电极层

43之间均会产生寄生电容。其中,所述触摸层204与所述栅极金属层41之间的寄生电容,产生于所述触摸层204中的横向金属线31与所述栅极金属层41中的横向驱动线之间;所述触摸层204与所述源/漏极金属层42之间的寄生电容,产生于所述触摸层204中的竖向金属线32与所述源/漏极金属层42中的竖向驱动线之间。

[0114] 在本实施例中,所述触摸层204中的驱动电极71和感应电极72沿着列方向交错设置,且所述互电容53产生于所述驱动电极71和感应电极72之间,即所述互电容53产生于横向电极间,而所述触摸层204中的竖向金属线32与所述源/漏极金属层42中的竖向驱动线之间所产生的寄生电容,产生于竖向电极间,因此,在实施例中,所述触摸层204与所述源/漏极金属层42间的寄生电容,对所述互电容53不会造成明显影响,即不会明显降低所述触控式液晶显示装置的触控灵敏度。

[0115] 所以,为了提高本实施例中所述触控式液晶显示装置的触控灵敏度,可以通过设置所述触摸层204中横向金属线31的数目小于所述像素阵列结构206中横向驱动线的数目,使得所述触摸层204中的横向金属线31与所述栅极金属层41中的横向驱动线不再一一对应,从而在整体上减少所述触摸层204中横向金属线31与所述横向驱动线间的正对面积,降低所述触摸层204中横向金属线31与所述横向驱动线之间的寄生电容,进而减弱所述触摸层204中横向金属线31与所述横向驱动线之间的寄生电容,对所述驱动电极71与感应电极72之间互电容53的影响,增大所述检测电路56中的有效信号,提高所述触控式液晶显示装置的触控灵敏度。

[0116] 需要说明的是,在本实施例中,所述触摸层204中横向金属线31的数目小于所述像素阵列结构206中横向驱动线的数目,可以解释为:

[0117] 所述驱动电极71中横向金属线31的数目小于所述像素阵列结构206中横向驱动线的数目,通过降低所述驱动电极71中横向金属线31与所述横向驱动线之间的驱动寄生电容54,减弱所述驱动寄生电容54,对所述驱动电极71与感应电极72之间的互电容53的影响,提高所述触控式液晶显示装置的触控灵敏度;

[0118] 也可以解释为:所述感应电极72中横向金属线31的数目小于所述像素阵列结构206中横向驱动线的数目,通过降低所述感应电极72中横向金属线31与所述横向驱动线之间的感应寄生电容60,减弱所述感应寄生电容60,对所述驱动电极71与感应电极72之间的互电容53的影响,提高所述触控式液晶显示装置的触控灵敏度;

[0119] 还可以解释为:所述驱动电极71和感应电极72中横向金属线31的数目均小于所述像素阵列结构206中横向驱动线的数目,通过同时降低所述驱动电极71中横向金属线31与所述横向驱动线间的驱动寄生电容54,以及所述感应电极72中横向金属线31与所述横向驱动线间的感应寄生电容60,来同时减弱所述驱动寄生电容54和感应寄生电容60对所述互电容53的影响,进一步提高所述触控式液晶显示装置的触控灵敏度。

[0120] 优选的,本实施例中所述驱动电极71和/或感应电极72所包括的横向金属线31的数量范围为2-10,从而在减小所述触摸层204中横向金属线31与所述横向驱动线间寄生电容对所述互电容53的影响,增大所述检测电路56中的有效信号,提高所述触控式液晶显示装置触控灵敏度的同时,保证所述触控式液晶显示装置中触摸层204的有效触摸面积。

[0121] 更优选的,本发明实施例中所述横向金属线31在所述驱动电极71和/或感应电极72中均衡排布,从而进一步保证所述触摸层204中各触摸点灵敏度的一致性。

[0122] 需要说明的是,在本实施例中,可以为了保证所述触控式液晶显示装置的开口率,将所述横向金属线31与所述像素阵列结构206中的横向驱动线交叠设置;也可以为了提高所述触控式液晶显示装置的触控灵敏度,牺牲所述触控式液晶显示装置的一定的开口率,将所述横向金属线31与所述像素阵列结构206中的横向驱动线错开排布。

[0123] 综上所述,本发明实施例中所提供的触控式液晶显示装置,通过减少所述触摸层204中的横向金属线31,以及将所述横向金属线31与所述像素阵列结构206中的横向驱动线错开排布,来降低所述栅极金属层41与所述触摸层204之间的寄生电容,从而提高所述触控式液晶显示装置的触控灵敏度。

[0124] 实施例六:

[0125] 为了更进一步提高触控式液晶显示装置的触控灵敏度,如图9所示,本实施例里所提供的触控式液晶显示装置中,所述像素阵列结构206上的公共电极层43由多条竖向排布的公共电极线组成。

[0126] 如图8所示,本实施例所提供的触控式液晶显示装置中,所述触摸层204上形成有多个块状驱动电极71和条形感应电极72,所述驱动电极71和感应电极72在列方向上交错排布,且所述多个块状驱动电极71与条形感应电极72均通过外部引线电连接。其中,所述块状驱动电极71和条形感应电极72均包括由多根横向金属线31和竖向金属线32交错构成的金属网格。

[0127] 所述触摸层204中的驱动电极71和感应电极72在列方向上交错排布,且所述互电容53产生于所述驱动电极71和感应电极72之间,即所述互电容53产生于横向相邻的电极间,而本实施例中,所述像素阵列结构206上的公共电极层43由多条竖向排布的公共电极线(Vcom线)组成,具体地为每列像素的公共电极连接在一起形成一条公共电极线,即在相邻的驱动电极71和感应电极72之间没有横向的公共电极将其耦合在一起形成寄生电容,从而大大减弱所述触摸层204与所述公共电极层43之间所产生的寄生电容,对所述驱动电极71和感应电极72之间所产生的互电容53造成的影响,进而提高所述触控式液晶显示装置的触控灵敏度。

[0128] 实施例七:

[0129] 与实施例五所不同的是,本实施例所提供的触控式液晶显示装置中,所述触摸层204中的相邻的驱动电极71和感应电极72在行方向上交错排布,如图10所示。

[0130] 当所述触摸层204上中的相邻的驱动电极71和感应电极72沿着行方向交错设置时,所述驱动电极71与感应电极72之间的互电容53产生于竖向相邻的电极之间,而所述触摸层204中的横向金属线31与所述栅极金属层41中的横向驱动线之间所产生的寄生电容产生于横向电极间,因此,在实施例中,所述触摸层204与所述栅极金属层41间的寄生电容,不会对所述互电容53造成明显影响,降低所述触控式液晶显示装置的触控灵敏度。

[0131] 所以,为了提高本实施例中所述触控式液晶显示装置的触控灵敏度,可以通过设置所述触摸层204中竖向金属线32的数目小于所述像素阵列结构206中竖向驱动线的数目,使所述触摸层204中的竖向金属线32,与所述源/漏极金属层42中竖向驱动线不再一一对应,从而降低触摸层204中竖向金属线32与所述竖向驱动线间寄生电容,减弱所述触摸层204中竖向金属线32与所述竖向驱动线间寄生电容,对所述驱动电极71与感应电极72之间互电容53的影响,进而增大所述检测电路56中的有效信号,提高所述触控式液晶显示装置

的触控灵敏度。

[0132] 同样地,在本实施例中,所述触摸层204中竖向金属线32的数目小于所述像素阵列结构206中竖向驱动线的数目,可以解释为:

[0133] 所述驱动电极71中竖向金属线32的数目小于所述像素阵列结构206中的竖向驱动线的数目,通过降低所述驱动电极71中竖向金属线32与所述竖向驱动线之间的驱动寄生电容54,减弱所述驱动寄生电容54,对所述驱动电极71与感应电极72之间的互电容53的影响,提高所述触控式液晶显示装置的触控灵敏度;

[0134] 也可以解释为:所述感应电极72中竖向金属线32的数目小于所述像素阵列结构206中竖向驱动线的数目,通过降低所述感应电极72中竖向金属线32与所述竖向驱动线之间的感应寄生电容60,减弱所述感应寄生电容60,对所述驱动电极71与感应电极72之间的互电容53的影响,提高所述触控式液晶显示装置的触控灵敏度;

[0135] 还可以解释为:所述驱动电极71和感应电极72中竖向金属线32的数目均小于所述像素阵列结构206中竖向驱动线的数目,通过同时降低所述驱动电极71中竖向金属线32与所述竖向驱动线间的驱动寄生电容54,以及所述感应电极72中竖向金属线32与所述竖向驱动线间的感应寄生电容60,来同时减弱所述驱动寄生电容54和感应寄生电容60对所述互电容53的影响,进一步提高所述触控式液晶显示装置的触控灵敏度。

[0136] 优选的,本实施例中所述驱动电极71和/或感应电极72所包括的竖向金属线32的数量范围为2-10,从而在减小所述触摸层204中竖向金属线32与所述竖向驱动线间寄生电容对所述互电容53的影响,增大所述检测电路56中的有效信号,提高所述触控式液晶显示装置触控灵敏度的同时,保证所述触控式液晶显示装置中触摸层204的有效触摸面积。

[0137] 更优选的,本发明实施例中所述竖向金属线32在所述驱动电极71和/或感应电极72中均衡排布,从而进一步保证所述触摸层204中各触摸点灵敏度的一致性。

[0138] 需要说明的是,在本实施例中,可以为了保证所述触控式液晶显示装置的开口率,将所述竖向金属线32与所述像素阵列结构206中的竖向驱动线交叠设置;也可以为了提高所述触控式液晶显示装置的触控灵敏度,牺牲所述触控式液晶显示装置的一定的开口率,将所述竖向金属线32与所述像素阵列结构206中的竖向驱动线错开排布。

[0139] 综上所述,本发明实施例中所提供的触控式液晶显示装置,通过减少所述触摸层204中的竖向金属线32,以及将所述竖向金属线32与所述像素阵列结构206中的竖向驱动线错开排布,来降低所述源/漏极金属层42与所述触摸层204之间的寄生电容,从而提高所述触控式液晶显示装置的触控灵敏度。

[0140] 实施例八:

[0141] 为了更进一步提高实施例七中所述触控式液晶显示装置的触控灵敏度,如图11所示,本实施例里所提供的触控式液晶显示装置中,所述像素阵列结构206上的公共电极层43由多条横向排布的公共电极线(Vcom线)组成。

[0142] 请参考图10,当所述触摸层204中驱动电极71和感应电极72沿着行方向交错设置时,所述驱动电极71与感应电极72之间的互电容53产生于竖向相邻的电极之间。设置所述像素阵列结构上的公共电极层43由多条横向排布的公共电极线组成,具体地为每行像素的公共电极连接在一起形成一条公共电极线,即在相邻的驱动电极71和感应电极72之间没有竖向的公共电极将其耦合在一起形成寄生电容,从而大大减弱所述触摸层204与所述公共

电极层43之间所产生的寄生电容,对所述驱动电极71和感应电极72之间所产生的互电容53造成的影响,进而提高所述触控式液晶显示装置的触控灵敏度。

[0143] 综上所述,本发明所提供的触控式液晶显示装置,不仅制作工艺简单,模组薄,尺寸较小,而且触控灵敏度较高。

[0144] 本发明虽然已以较佳实施例公开如上,但其并不是用来限定本发明,任何本领域技术人员在不脱离本发明的精神和范围内,都可以利用上述揭示的方法和技术内容对本发明技术方案做出可能的变动和修改,因此,凡是未脱离本发明技术方案的内容,依据本发明的技术实质对以上实施例所作的任何简单修改、等同变化及修饰,均属于本发明技术方案的保护范围。

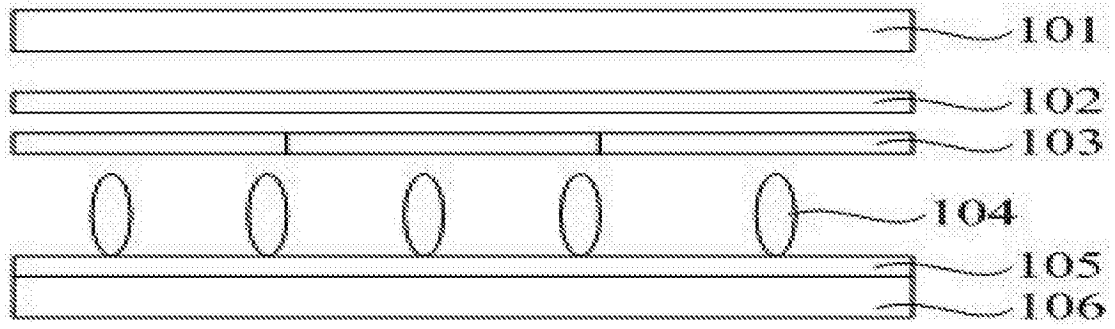


图1

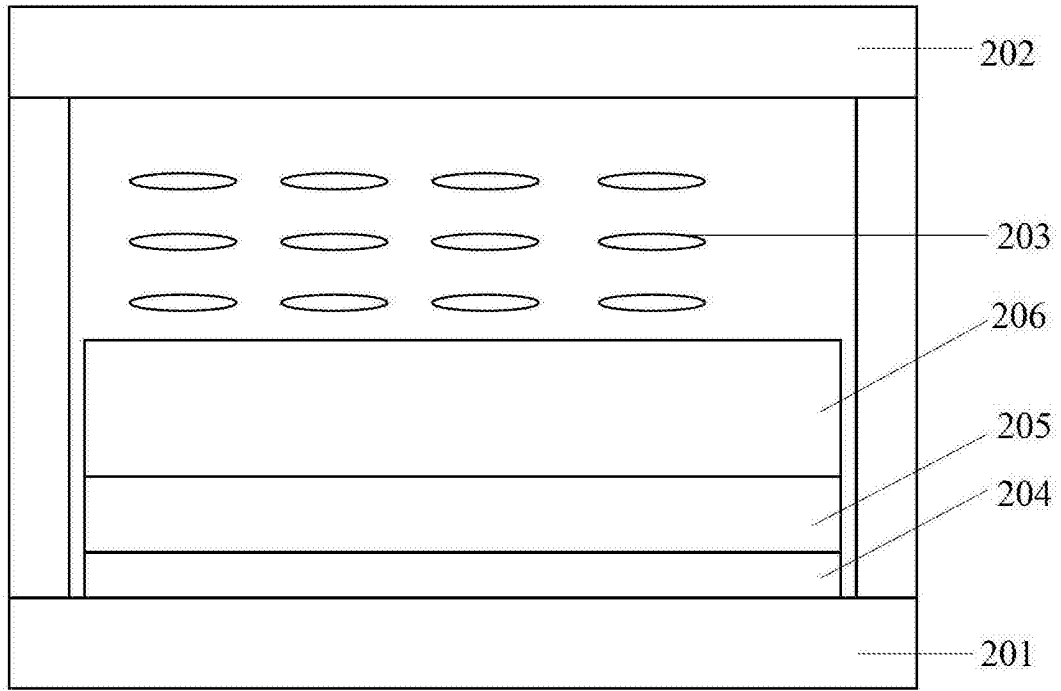


图2

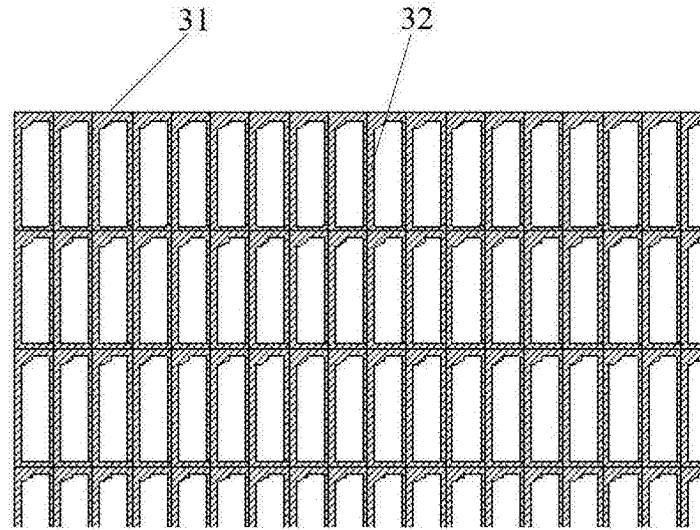
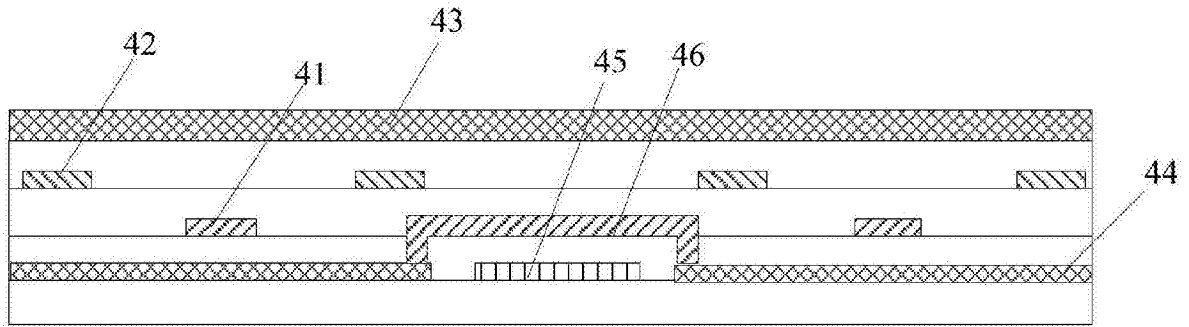
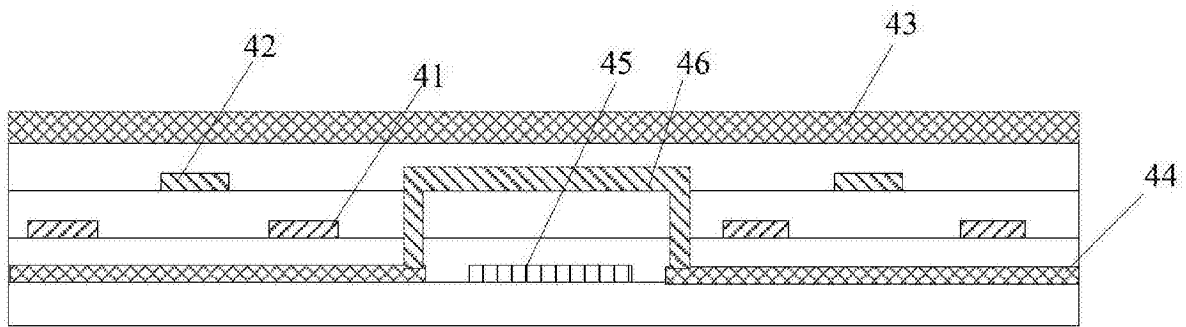


图3



(1)



(2)

图4

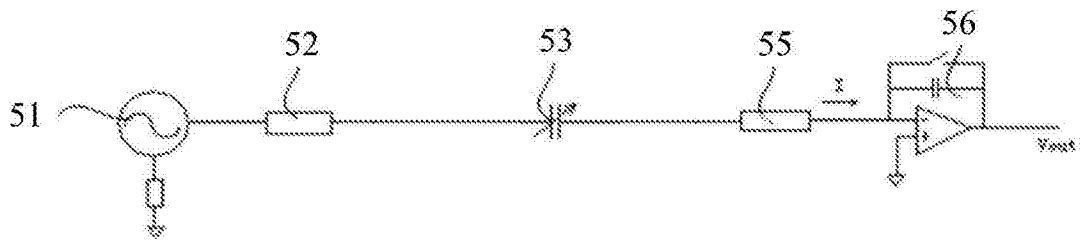


图5

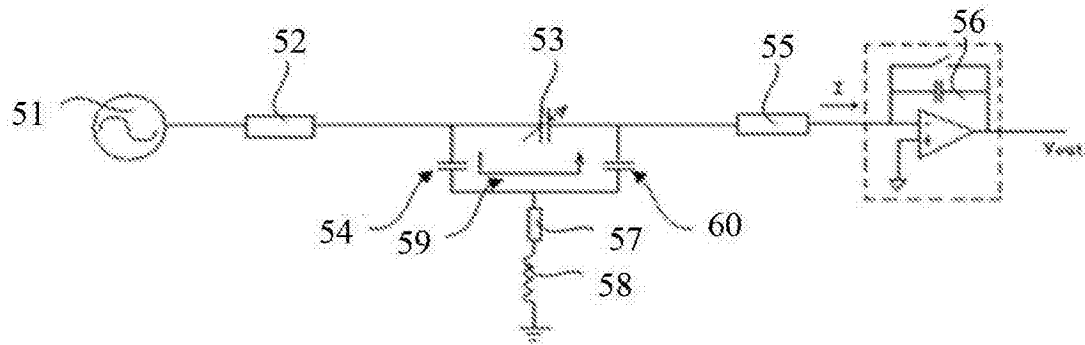


图6

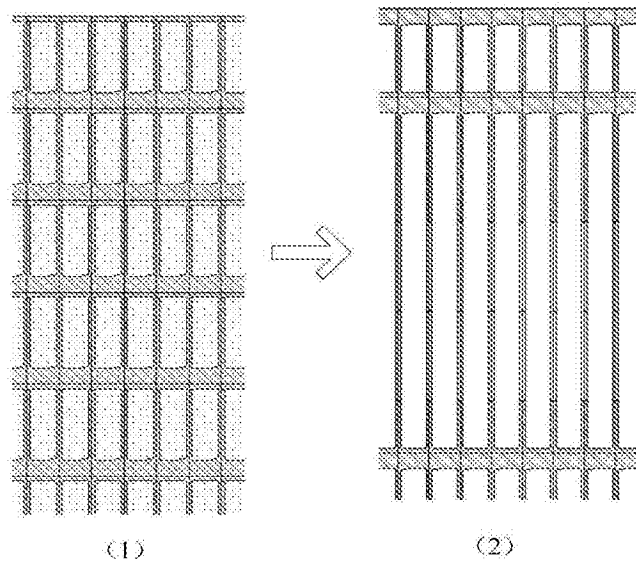


图7

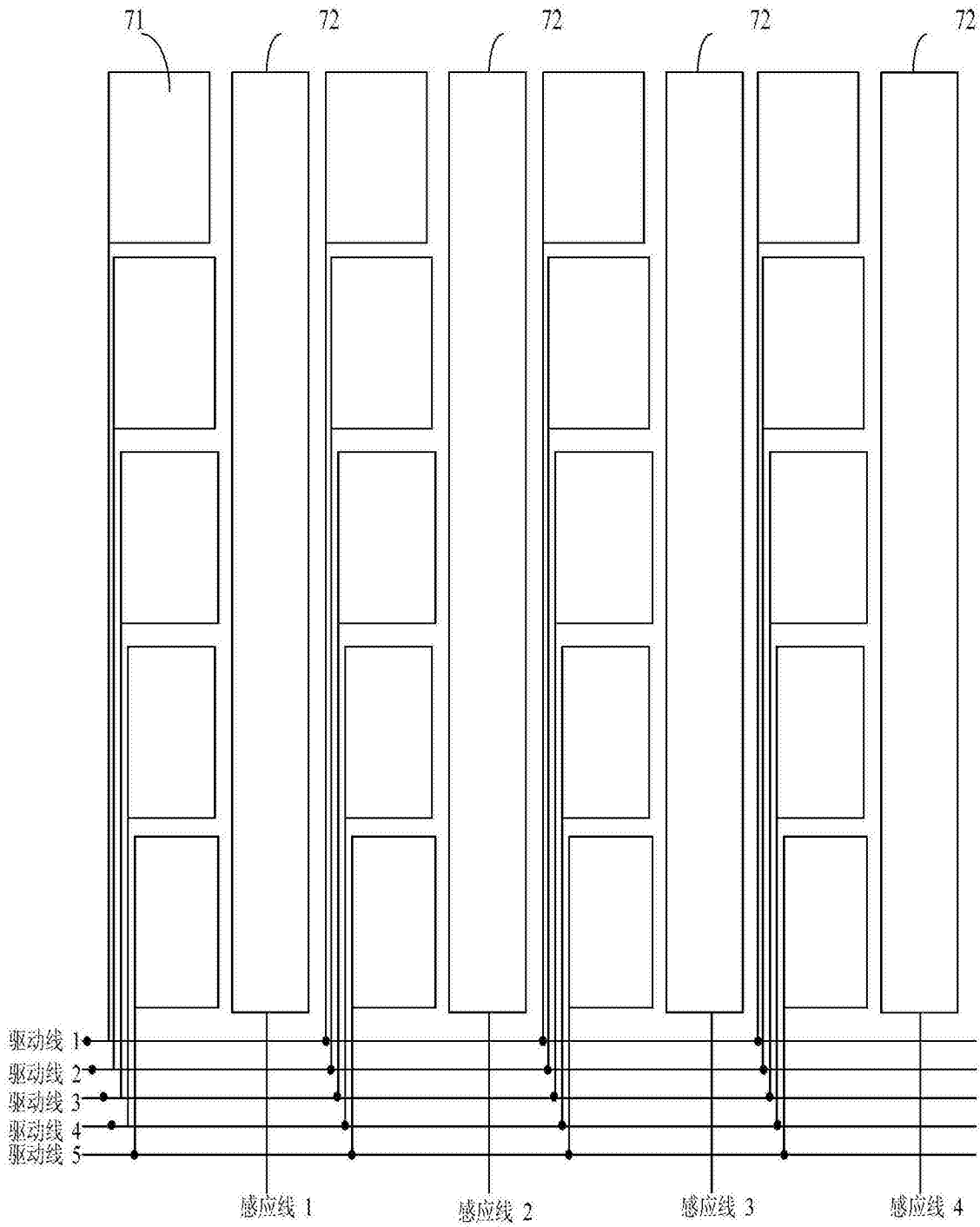


图8

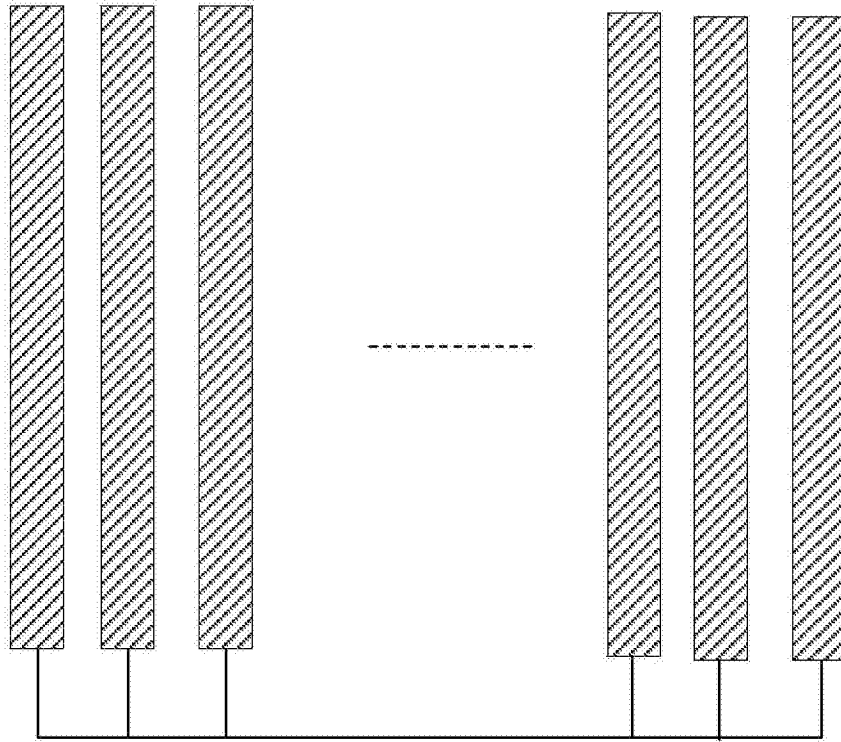


图9

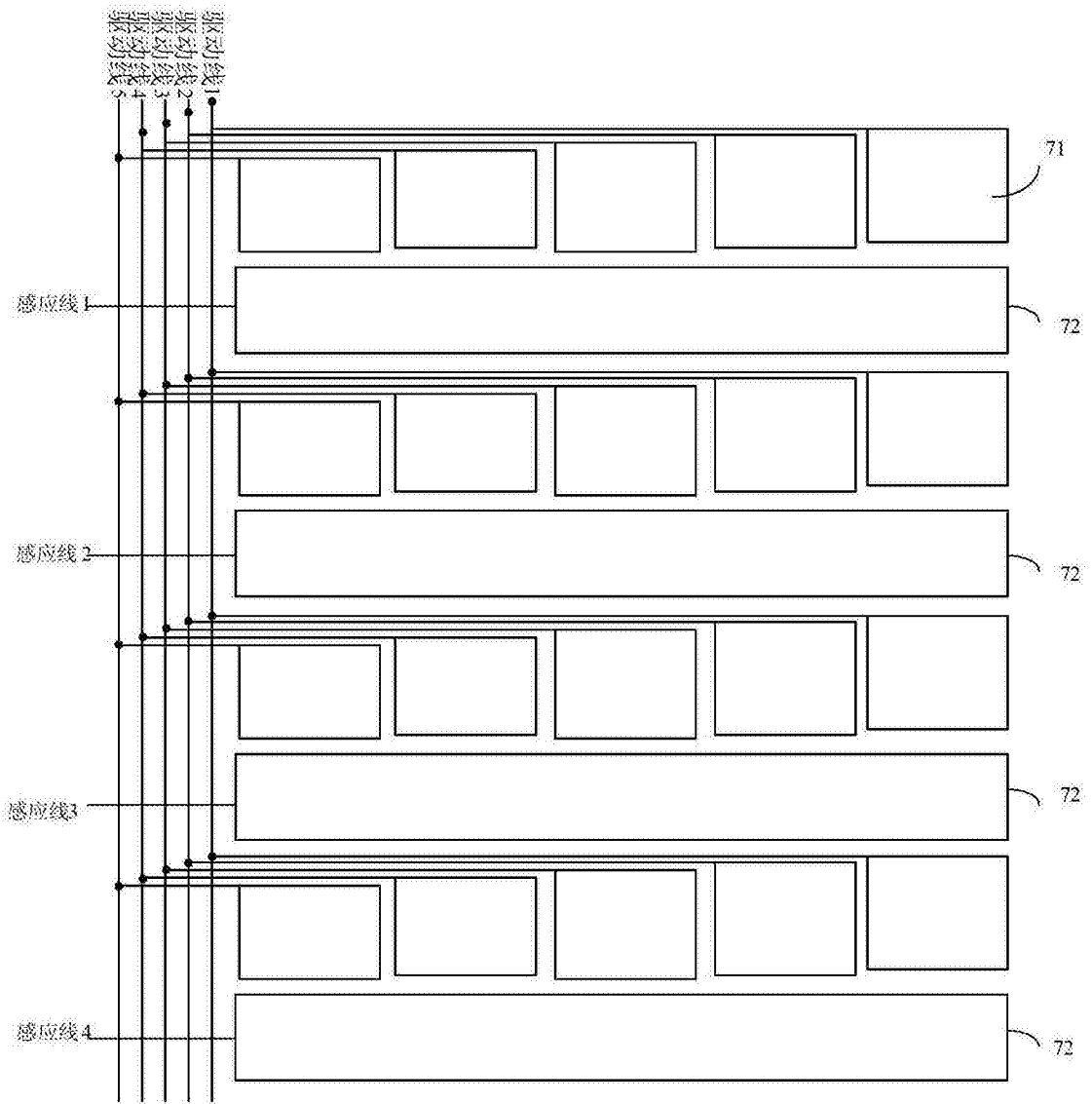


图10

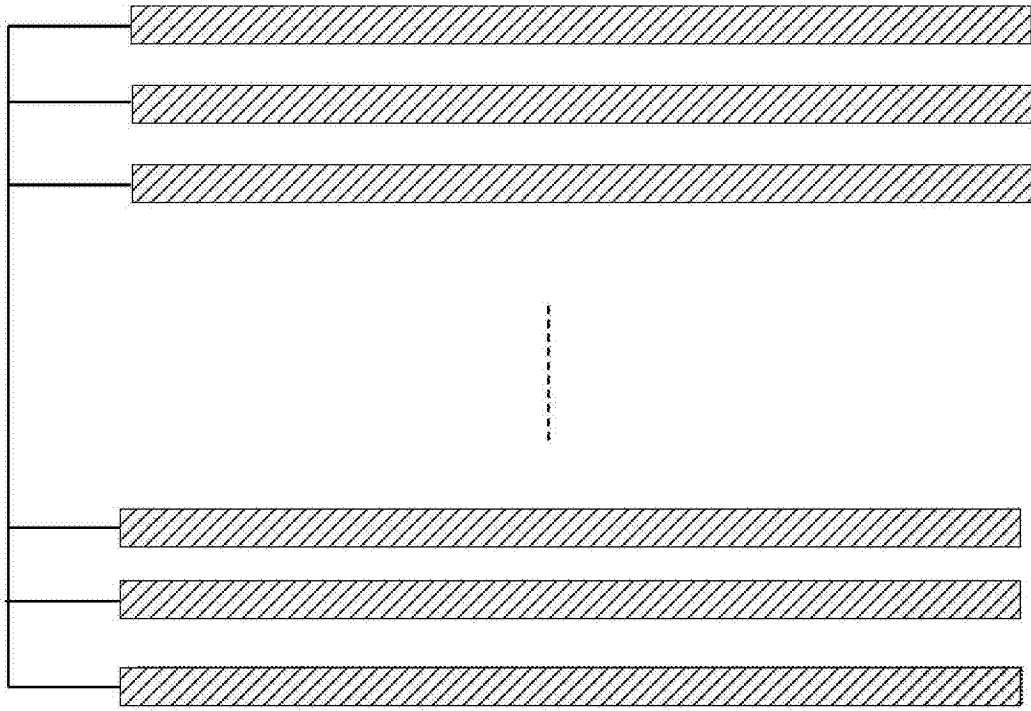


图11

专利名称(译)	触控式液晶显示装置		
公开(公告)号	<a href="#">CN103309070B</a>	公开(公告)日	2016-08-17
申请号	CN201210359790.3	申请日	2012-09-24
[标]申请(专利权)人(译)	上海天马微电子有限公司		
申请(专利权)人(译)	上海天马微电子有限公司		
当前申请(专利权)人(译)	上海天马微电子有限公司		
[标]发明人	王丽花 姚绮君 马骏 马从华 赵丽军 于泉鹏		
发明人	王丽花 姚绮君 马骏 马从华 赵丽军 于泉鹏		
IPC分类号	G02F1/1333 G02F1/1343 G02F1/1345 G06F3/041		
CPC分类号	G02F1/13338 G02F1/134336 G06F3/0412 G06F3/0443 G06F2203/04103 G06F2203/04111 G06F3/0418 G06F3/044		
审查员(译)	刘志玲		
其他公开文献	CN103309070A		
外部链接	<a href="#">Espacenet</a> <a href="#">SIPO</a>		

摘要(译)

本发明提供了一种触控式液晶显示装置，包括相对设置的第一基板与第二基板，以及设置于所述第一基板与第二基板之间的液晶层，所述第一基板包括：设置于所述第一基板朝向所述液晶层一侧的触摸层；设置于所述触摸层表面且覆盖所述触摸层的绝缘层；设置于所述绝缘层背离所述触摸层一侧的像素阵列结构。本发明所提供的触控式液晶显示装置中，将所述触摸层设置于所述像素阵列结构与所述第一基板之间，具体制作时，只需在非触摸液晶显示装置的制作工艺里，增加触摸层的成膜和光刻工艺及绝缘层的沉积工艺，即可制成本发明所提供的触控式液晶显示装置，工艺较为简单。

