



(12)发明专利

(10)授权公告号 CN 102736317 B

(45)授权公告日 2017.03.01

(21)申请号 201210091102.X

(22)申请日 2012.03.30

(65)同一申请的已公布的文献号
申请公布号 CN 102736317 A

(43)申请公布日 2012.10.17

(30)优先权数据
100111497 2011.03.31 TW
101108364 2012.03.12 TW

(73)专利权人 奇美材料科技股份有限公司
地址 中国台湾台南市

(72)发明人 李汪洋 伍庭毅

(74)专利代理机构 北京市柳沈律师事务所
11105

代理人 史新宏

(51)Int.Cl.

G02F 1/13357(2006.01)

G02F 1/1335(2006.01)

G02F 1/1337(2006.01)

(56)对比文件

WO 96/22590 A1,1996.07.25,

CN 1605913 A,2005.04.13,

审查员 宋萍

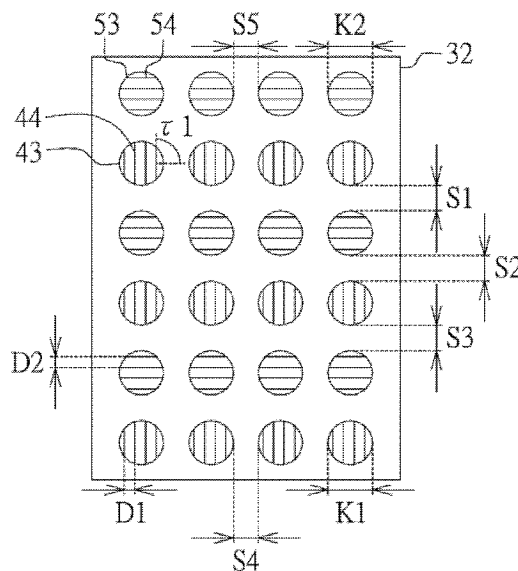
权利要求书4页 说明书23页 附图31页

(54)发明名称

显示装置及液晶显示装置

(57)摘要

一种显示装置及液晶显示装置。显示装置包括一液晶显示器、一第一偏光板、一第二偏光板与一绕射光学元件。液晶显示器包括一背光模块与一液晶面板。液晶面板包括一第一基板、一第二基板与一液晶层。液晶层配置于第一基板与第二基板之间。第一偏光板配置于第一基板上。第二偏光板配置于第二基板与背光模块之间。第一偏光板与第二偏光板的偏光方向具有不同的方位角。绕射光学元件配置于第一偏光板的出光侧上。绕射光学元件包括光栅方向的方位角不同的第一绕射光栅与一第二绕射光栅。



1. 一种显示装置,包括:

一液晶显示器,包括:

一背光模块;以及

一液晶面板,包括一第一基板、一第二基板与一液晶层,其中该液晶层配置于该第一基板与该第二基板之间;

一第一偏光板,配置于该第一基板上;

一第二偏光板,配置于该第二基板与该背光模块之间,其中该第一偏光板与该第二偏光板的偏光方向具有不同的方位角;以及

一绕射光学元件,配置于该第一偏光板的出光侧上,且包括光栅方向的方位角不同的一第一绕射光栅区域与一第二绕射光栅区域,其中该第一绕射光栅区域具有固定循环间距,

其中该第一绕射光栅区域与该第二绕射光栅区域设计以对穿透的光线造成一零阶绕射光和一非零阶绕射光的总合的强度比低于100:1,且该非零阶绕射光具有一出射方向,该出射方向相较于原入射方向产生大于15度以上的偏折。

2. 如权利要求1所述的显示装置,其中该第一绕射光栅区域的光栅方向与该第一偏光板的偏光方向间的夹角为 135 ± 20 度,该第二绕射光栅区域的光栅方向与该第一偏光板的偏光方向间的夹角为 45 ± 20 度。

3. 如权利要求1所述的显示装置,其中该第一绕射光栅区域的光栅方向与该第一偏光板的偏光方向间的夹角为 180 ± 20 度,该第二绕射光栅区域的光栅方向与该第一偏光板的偏光方向间的夹角为 90 ± 20 度。

4. 如权利要求1所述的显示装置,其中该第一绕射光栅区域的光栅方向与该第一偏光板的偏光方向间的夹角为 90 ± 20 ,该第二绕射光栅区域的光栅方向与该第一偏光板的偏光方向间的夹角为 0 ± 20 。

5. 如权利要求1所述的显示装置,其中该绕射光学元件还包括一第三绕射光栅区域,该第三绕射光栅区域的方位角不同于该第一绕射光栅区域与该第二绕射光栅区域的方位角。

6. 如权利要求5所述的显示装置,其中该第一绕射光栅区域的光栅方向与该第一偏光板的偏光方向间的夹角为 45 ± 15 ,该第二绕射光栅区域的光栅方向与该第一偏光板的偏光方向间的夹角为 0 ± 15 ,该第三绕射光栅区域的光栅方向与该第一偏光板的偏光方向间的夹角为 90 ± 15 。

7. 如权利要求5所述的显示装置,其中该第一绕射光栅区域的光栅方向与该第一偏光板的偏光方向的夹角为 120 ± 10 ,该第二绕射光栅区域的光栅方向与该第一偏光板的偏光方向的夹角为 75 ± 10 ,该第三绕射光栅区域的光栅方向与该第一偏光板的偏光方向的夹角为 165 ± 10 。

8. 如权利要求5所述的显示装置,其中该第一绕射光栅区域的光栅方向与该第一偏光板的偏光方向的夹角为 135 ± 20 ,该第二绕射光栅区域的光栅方向与该第一偏光板的偏光方向的夹角为 90 ± 20 ,该第三绕射光栅区域的光栅方向与该第一偏光板的偏光方向的夹角为 180 ± 20 。

9. 如权利要求1所述的显示装置,其中该第一偏光板与该第二偏光板的偏光方向的夹角为90。

10. 如权利要求2所述的显示装置,其中该第一偏光板的偏光方向的方位角是135度。

11. 一种显示装置,包括:

一液晶显示器,用以显示一图像且包括:

一背光模块;以及

一液晶面板,配置于该背光模块上且包括:

一第一基板;

一第一配向膜,配置于该第一基板上;

一第二基板;

一第二配向膜,配置于该第二基板上,其中该第一配向膜与该第二配向膜的配向方向具有不同的方位角;以及

一液晶层,配置于该第一配向膜与该第二配向膜之间;以及

一绕射光学元件,配置于该液晶显示器的一出光侧上且包括光栅方向的方位角不同的第一绕射光栅区域与一第二绕射光栅区域,其中该第一绕射光栅区域具有相同图案,

其中该第一绕射光栅区域与该第二绕射光栅区域设计以对穿透的光线造成一零阶绕射光和一非零阶绕射光的总合的强度比低于100:1,且该非零阶绕射光具有一出射方向,该出射方向相较于原入射方向产生大于15度以上的偏折。

12. 如权利要求11所述的显示装置,其中该第一绕射光栅区域的光栅方向与该第一配向膜的配向方向的夹角是 45 ± 60 度,该第二绕射光栅区域的光栅方向与该第一配向膜的配向方向的夹角是 -45 ± 60 度。

13. 如权利要求11所述的显示装置,其中该第一绕射光栅区域的光栅方向与该第一配向膜的配向方向间的夹角是 0 ± 20 度,该第二绕射光栅区域的光栅方向与该第一配向膜的配向方向间的夹角是 -90 ± 20 度。

14. 如权利要求11所述的显示装置,其中该第一绕射光栅区域的光栅方向与该第一配向膜的配向方向间的夹角是 $+90 \pm 20$ 度,该第二绕射光栅区域的光栅方向与该第一配向膜的配向方向间的夹角是 0 ± 20 度。

15. 如权利要求11所述的显示装置,其中该绕射光学元件还包括一第三绕射光栅区域,该第三绕射光栅区域的方位角不同于该第一绕射光栅区域与该第二绕射光栅区域的方位角。

16. 如权利要求15所述的显示装置,其中该第一绕射光栅区域的光栅方向与该第一配向膜的配向方向间的夹角是 -45 ± 15 度,该第二绕射光栅区域的光栅方向与该第一配向膜的配向方向间的夹角是 -90 ± 15 度,该第三绕射光栅区域的光栅方向与该第一配向膜的配向方向间的夹角是 0 ± 15 度。

17. 如权利要求15所述的显示装置,其中该第一绕射光栅区域的光栅方向与该第一配向膜的配向方向间的夹角是 30 ± 10 度,该第二绕射光栅区域的光栅方向与该第一配向膜的配向方向间的夹角是 -15 ± 10 度,该第三绕射光栅区域的光栅方向与该第一配向膜的配向方向间的夹角是 75 ± 10 度。

18. 如权利要求15所述的显示装置,其中该第一绕射光栅区域的光栅方向与该第一配向膜的配向方向间的夹角是 45 ± 20 度,该第二绕射光栅区域的光栅方向与该第一配向膜的配向方向间的夹角是 0 ± 20 度,该第三绕射光栅区域的光栅方向与该第一配向膜的配向方

向间的夹角是 90 ± 20 度。

19. 如权利要求11所述的显示装置,其中该第一配向膜与该第二配向膜的配向方向是夹 90 度。

20. 一种液晶显示装置,用以显示一图像,包括:

一液晶面板,包括:

一第一基板;

一第二基板;以及

一液晶层,配置于该第一基板与该第二基板之间,其中该液晶层包括多个液晶分子,这些液晶分子中邻近该第一基板的至少一个具有一第一液晶倾倒方向,这些液晶分子中邻近该第二基板的至少一个具有一第二液晶倾倒方向,该第一液晶倾倒方向的方位角是不同于该第二液晶倾倒方向的方位角;以及

一绕射光学元件,配置于该液晶面板的出光侧上,且包括光栅方向的方位角不同的第一绕射光栅区域与一第二绕射光栅区域,其中该第一绕射光栅区域具有固定循环间距,

其中该第一绕射光栅区域与该第二绕射光栅区域设计以对穿透的光线造成一零阶绕射光和一非零阶绕射光的总合的强度比低于 $100:1$,且该非零阶绕射光具有一出射方向,该出射方向相较于原入射方向产生大于 15 度以上的偏折。

21. 如权利要求20所述的显示装置,其中该第一绕射光栅区域的光栅方向与该第一液晶倾倒方向的夹角是 90 ± 20 度,该第二绕射光栅区域的光栅方向与该第一液晶倾倒方向间的夹角是 0 ± 20 度。

22. 如权利要求20所述的显示装置,其中该第一绕射光栅区域的光栅方向与该第一液晶倾倒方向间的夹角是 0 ± 20 度,该第二绕射光栅区域的光栅方向与该第一液晶倾倒方向间的夹角是 -90 ± 20 度。

23. 如权利要求20所述的显示装置,其中该第一绕射光栅区域的光栅方向与该第一液晶倾倒方向角间的夹角是 45 ± 60 度,该第二绕射光栅区域的光栅方向与该第一液晶倾倒方向间的夹角是 -45 ± 60 度。

24. 如权利要求20所述的显示装置,其中该绕射光学元件还包括一第三绕射光栅区域,该第三绕射光栅区域的方位角不同于该第一绕射光栅区域与该第二绕射光栅区域的方位角。

25. 如权利要求24所述的显示装置,其中该第一绕射光栅区域的光栅方向与该第一液晶倾倒方向间的夹角是 45 ± 20 度,该第二绕射光栅区域的光栅方向与该第一液晶倾倒方向间的夹角是 0 ± 20 度,该第三绕射光栅区域的光栅方向与该第一液晶倾倒方向间的夹角是 90 ± 20 度。

26. 如权利要求24所述的显示装置,其中该第一绕射光栅区域、该第二绕射光栅区域与该第三绕射光栅区域的光栅方向分别与该第一液晶倾倒方向夹角 -45 ± 15 度、 -90 ± 15 度与 0 ± 15 度。

27. 如权利要求24所述的显示装置,其中该第一绕射光栅区域、该第二绕射光栅区域与该第三绕射光栅区域的光栅方向分别与该第一液晶倾倒方向夹角 30 ± 10 度、 -15 ± 10 度与 75 ± 10 度。

28. 如权利要求20所述的显示装置,其中该第一液晶倾倒方向与该第二液晶倾倒方向

是夹90度。

29. 一种显示装置,包括:

一显示器,用以显示一图像,其中该显示器包括多个像素单元区域,其中这些像素单元区域的各个具有相邻的一长像素侧边与一短像素侧边;以及

一绕射光学元件,配置于该显示器的一出光侧上,且包括方位角不同的一第一绕射光栅区域与一第二绕射光栅区域,其中该第一绕射光栅区域具有固定循环间距,

其中该第一绕射光栅区域与该第二绕射光栅区域设计以对穿透的光线造成一零阶绕射光和一非零阶绕射光的总合的强度比低于100:1,且该非零阶绕射光具有一出射方向,该出射方向相较于原入射方向产生大于15度以上的偏折。

30. 如权利要求29所述的显示装置,其中,

由这些第一绕射光栅区域构成的一行列的长轴方向与由这些第二绕射光栅区域构成的一行列的长轴方向大致上分别平行于该短像素侧边的方向,

由这些第一绕射光栅区域与这些第二绕射光栅区域交错配置所构成的一行列的长轴方向大致上平行于该长像素侧边的方向。

31. 如权利要求29所述的显示装置,其中,

由这些第一绕射光栅区域构成的一行列中,这些第一绕射光栅区域之间的周期小于或等于该短像素侧边的长度,

由这些第二绕射光栅区域构成的一行列中,这些第二绕射光栅区域之间的周期小于或等于该短像素侧边的长度。

32. 如权利要求29所述的显示装置,其中,

由这些第一绕射光栅区域构成的一行列中,这些第一绕射光栅区域之间的周期小于或等于该长像素侧边的长度,

由这些第二绕射光栅区域构成的一行列中,这些第二绕射光栅区域之间的周期小于或等于该长像素侧边的长度。

33. 如权利要求29所述的显示装置,其中,

由这些第一绕射光栅区域与这些第二绕射光栅区域交错配置所构成的一行列的长轴与该短像素侧边之间具有一夹角 θ ,该夹角 θ 大于0度且小于90度,在由这些第一绕射光栅区域与这些第二绕射光栅区域交错配置所构成的该行列中,这些第一绕射光栅区域与这些第二绕射光栅区域之间的周期等于或小于 $J/\cos(\theta)$,其中 J 是该短像素侧边的长度;

由这些第一绕射光栅区域构成的一行列的长轴与由这些第二绕射光栅区域构成的一行列的长轴分别与该短像素侧边之间具有一夹角 $90-\theta$,在由这些第一绕射光栅区域构成的该行列与由这些第二绕射光栅区域构成的该行列中,这些第一绕射光栅区域之间的周期与这些第二绕射光栅区域之间的周期分别小于或等于 $J/\cos(90-\theta)$ 。

显示装置及液晶显示装置

技术领域

[0001] 本发明涉及显示装置,尤其涉及具有绕射光学元件的显示装置。

背景技术

[0002] 目前图像显示器主要有液晶显示器、电浆显示器、有机发光二极管显示器及电子纸显示器等等。其中,液晶显示装置是一非自发光的显示器,因此,一般需利用背光源来产生光线,并使其穿透扩散膜、增亮膜等光学膜层,来形成一均匀的平面光射入液晶显示面板,藉以呈现图像。

[0003] 扭转向列型(Twisted Nematic;TN)或超扭转向列型(Super Twisted Nematic;STN)为常用的液晶显示器之一。这类液晶显示器虽然具有价格上的优势,但其可视角却较一般广视角液晶显示器(例如:多区域垂直配向(Multi-domain Vertical Alignment;MVA)液晶显示器、平面内切换液晶显示器(In-Plane Switching;IPS)、边缘电场切换(Fringe field Switching;FFS)液晶显示器等等)来得小。

[0004] 所谓的可视角是指显示器在某视角范围以内,其图像质量仍能保持一定的水准。例如,就一般桌上型液晶显示器而言,主要的观赏视角为正视角,故对设计者而言,因为液晶分子的不同排列会造成不同的光学效果,所以会以正视角为主要考虑来设计显示器。于是当观察者从液晶显示器的侧视角来观赏图像时,便会察觉到图像的色彩及亮度与正视观赏时不同,而且会随着视角变大而差异更大。常用的液晶显示器中,其中以TN型的上述情况为最甚。就未加任何视角补偿机制的TN液晶显示器而言,通常,从液晶显示器的侧视角所观察的图像会有对比度严重降低(下降到10以下)、灰阶反转程度等问题。

[0005] 因此,需要一种显示装置,其可同时改善对比度、灰阶反转等等图像质量的问题。

发明内容

[0006] 本发明涉及一种显示装置,可同时改善对比度与灰阶反转等图像质量的问题。

[0007] 提供一种显示装置。显示装置包括一液晶显示器、一第一偏光板、一第二偏光板与一绕射光学元件。液晶显示器包括一背光模块与一液晶面板。液晶面板包括一第一基板、一第二基板与一液晶层。液晶层配置于第一基板与第二基板之间。第一偏光板配置于第一基板上。第二偏光板配置于第二基板与背光模块之间。第一偏光板与第二偏光板的偏光方向具有不同的方位角。绕射光学元件配置于第一偏光板的出光侧上。绕射光学元件包括光栅方向的方位角不同的一第一绕射光栅与一第二绕射光栅。

[0008] 提供一种显示装置。显示装置包括一液晶显示器与一绕射光学元件。液晶显示器用以显示一图像。液晶显示器包括一背光模块与一液晶面板。液晶面板配置于背光模块上。液晶面板包括一第一基板、一第一配向膜、一第二基板、一第二配向膜与一液晶层。第一配向膜配置于第一基板上。第二配向膜配置于第二基板上。第一配向膜与第二配向膜的配向方向具有不同的方位角。液晶层配置于第一配向膜与第二配向膜之间。绕射光学元件配置于液晶显示器的一出光侧上。绕射光学元件包括光栅方向的方位角不同的一第一绕射光栅

与一第二绕射光栅。

[0009] 提供一种液晶显示装置。液晶显示装置用以显示一图像。液晶显示装置包括一液晶面板与一绕射光学元件。液晶面板包括一第一基板、一第二基板与一液晶层。液晶层配置于第一基板与第二基板之间。液晶层包括液晶分子。液晶分子中邻近第一基板的至少一个具有一第一液晶倾倒方向。液晶分子中邻近第二基板的至少一个具有一第二液晶倾倒方向。第一液晶倾倒方向的方位角是不同于第二液晶倾倒方向的方位角。绕射光学元件配置于液晶面板的出光侧上。绕射光学元件包括光栅方向的方位角不同的一第一绕射光栅与一第二绕射光栅。

[0010] 提供一种显示装置。显示装置包括一显示器与一绕射光学元件。显示器用以显示一图像。显示器包括像素单元区域。像素单元区域的各个具有相邻的一长像素侧边与一短像素侧边。绕射光学元件配置于显示器的一出光侧上。绕射光学元件包括方位角不同的一第一绕射光栅与一第二绕射光栅。

[0011] 下文特举优选实施例,并配合附图,作详细说明如下:

附图说明

[0012] 图1绘示本发明一实施例的显示装置的立体图。

[0013] 图2至图11、图20至图32绘示实施例中的绕射光学元件。

[0014] 图12至图19绘示实施例中绕射光学元件的光栅区域。

[0015] 图33绘示一实施例的显示装置的剖面图。

[0016] 图34绘示显示器中的配向膜与液晶层的立体图。

[0017] 图35绘示液晶层中液晶分子的液晶倾倒方位角。

[0018] 图36至图41绘示绕射光学元件与偏光板的偏光方向的关系。

[0019] 图42显示具有两种方位角的绕射光栅的绕射光学元件对显示器的对比的影响。

[0020] 图43绘示显示装置在未使用绕射光学元件(比较例)时正视角(天顶角0度)与侧视角(天顶角45度与60度)的伽玛曲线。

[0021] 图44绘示使用绕射光学元件的显示装置于正视角(天顶角0度)与侧视角(天顶角45度与60度)的伽玛曲线。

[0022] 图45显示具有三种方位角的绕射光栅的绕射光学元件对显示器的对比与亮态的亮度的影响。

[0023] 图46显示具有三种方位角的绕射光栅的绕射光学元件对显示器的对比与暗态的亮度的影响。

[0024] 图47绘示显示装置在未使用绕射光学元件(比较例)时正视角(天顶角0度)与侧视角(天顶角45度与60度)的伽玛曲线。

[0025] 图48绘示使用绕射光学元件的显示装置于正视角(天顶角0度)与侧视角(天顶角45度与60度)的伽玛曲线。

[0026] 图49至图51绘示绕射光学元件与显示器的像素的关系。

[0027] 图52至图59绘示光栅区域与像素单元区域的配置。

[0028] 图60绘示显示装置的对比、亮态的亮度与绕射光学元件的光栅区域之间的距离的关系曲线。

- [0029] 【主要元件符号说明】
- [0030] 2、32、62、82、122、152、182、192、212、232、262、292、322、402、462、522、562、622、142、183、202、263、271、277、290、334、339、345:绕射光学元件
- [0031] 43、53、73、93、103、113、133、143、163、173、193、203、22283、303、313、333、343、353、363、373、473、483、493、503、513、523、533、543、553、573、583、603、613、653、663、673、683、145、146、185、186、205、206、207、264、265、272、274、278、279、280、286、287、288、289、291、293、294、335A、335B、336、340A、340B、341、346、347、348:光栅区域
- [0032] 44、54、74、94、104、114、174、184、194、204、214、224、234、244、254、474、484、534、544、554、574、584、604、614、208、209、210、267、268、269、275、276、281、282、284、337A、337B、338、342A、342B、344:绕射光栅
- [0033] 445、455、505、515、545、555、605、615:偏光板的偏光方向
- [0034] ψ_1 、 ψ_2 、 ψ_3 、 ψ_4 、 ψ_5 、 ψ_6 、 ψ_7 、 ψ_8 :偏光板的偏光方向的方位角
- [0035] D1、D2、D3、D4、N:绕射光栅的周期
- [0036] τ_1 、 τ_2 、 τ_3 、 τ_4 、 τ_5 、 τ_6 、 τ_7 、 τ_8 :绕射光栅的方位角
- [0037] K1、K2、K3、K4、K5:光栅区域的直径
- [0038] T、P_x、P_y、G_x、G_y、V、Y:光栅区域的周期
- [0039] W:光栅区域的宽度
- [0040] M:绕射光栅之间的距离
- [0041] S1、S2、S3、S4、S5、S6、S7、S8、S9、S10、S11、S12、S13、S14、S15:光栅区域之间的最近的距离
- [0042] 411:背光模块
- [0043] 427:液晶面板
- [0044] 415、425:偏光板
- [0045] 416:薄膜晶体管基板
- [0046] 418:液晶层
- [0047] 421:彩色滤光片基板
- [0048] 417、419:配向膜
- [0049] 428、428a、428b:液晶分子
- [0050] 496、497:光栅区域构成的横列的长轴方向
- [0051] 498:由光栅区域交错配置所构成的直行的长轴方向
- [0052] Q1、Q2:液晶分子的液晶倾倒方位角
- [0053] 10、410:显示器
- [0054] 630:像素
- [0055] 637、638、639:像素单元区域
- [0056] 647、667:长像素侧边
- [0057] 648、668:短像素侧边
- [0058] J:短像素侧边的长度
- [0059] L:长像素侧边的长度
- [0060] g、90-g、g1、g2、gg3、g4、g5、g6、g8、g9:夹角

[0061] C1、C2、C4、C5、C7、C10、C11、C14、C15、C17、C18、C20、C21、C22、C25、C26、C27、C28：周期

[0062] C3、C6、C8、C9、C12、C13、C16、C19、C23、C24、F：循环间距

[0063] W1、W2、W3、W4、W5、W6、W7、W8、W9、W10、W11、W12、W13、W14：宽度

具体实施方式

[0064] 图1绘示本发明一实施例的显示装置的立体图。图2至图11、图20至图32绘示实施例中的绕射光学元件。图12至图19绘示实施例中绕射光学元件的光栅区域。图33绘示一实施例的显示装置的剖面图。图34绘示显示器中的配向膜与液晶层的立体图。图35绘示液晶层中液晶分子的液晶倾倒方位角。图36至图41绘示绕射光学元件与偏光板的偏光方向的关系。图42显示具有两种方位角的绕射光栅的绕射光学元件对显示器的对比的影响。图43绘示显示装置在未使用绕射光学元件(比较例)时正视角(天顶角0度)与侧视角(天顶角45度与60度)的伽玛曲线。图44绘示使用绕射光学元件的显示装置于正视角(天顶角0度)与侧视角(天顶角45度与60度)的伽玛曲线。图45显示具有三种方位角的绕射光栅的绕射光学元件对显示器的对比与亮态的亮度的影响。图46显示具有三种方位角的绕射光栅的绕射光学元件对显示器的对比与暗态的亮度的影响。图47绘示显示装置在未使用绕射光学元件(比较例)时正视角(天顶角0度)与侧视角(天顶角45度与60度)的伽玛曲线。图48绘示使用绕射光学元件的显示装置于正视角(天顶角0度)与侧视角(天顶角45度与60度)的伽玛曲线。图49至图51绘示绕射光学元件与显示器的像素的关系。图52至图59绘示光栅区域与像素单元区域的配置。图60绘示显示装置的对比、亮态的亮度与绕射光学元件的光栅区域之间的距离的关系曲线。

[0065] 请参照图1,绕射光学元件2配置在用以显示图像的显示器10的出光侧上。显示器10可为液晶显示器、电浆显示器、有机发光二极管显示器及电子纸显示器或其他用来显示图像的显示器。同时前述显示器10也可以与其他元件(例如装置触控元件而形成一触控面板)做结合,绕射光学元件2也可配置在其他元件(例如抗反射膜、触控面板)并配置在显示图像的显示器10的出光侧上。其中液晶显示器可为垂直或多域垂直配向型(Vertical Aligned/Multi-domain Vertical Aligned)液晶显示器、扭转向列型(Twisted Nematic; TN)液晶显示器、超扭转向列型(Super Twisted Nematic; STN)液晶显示器、光学补偿弯曲线型(Optically compensated bend; OCB)液晶显示器或色序法(color sequential)液晶显示器(即无CF液晶显示器)。绕射光学元件2可为设置有光栅(例如相位光栅)的膜片,用以绕射显示器10所发出的光线。在此将观看液晶显示器的观测角以球坐标系统中的天顶角 θ 与方位角 ψ 来表示。其中, ψ 为方位角,此方位角 ψ 为图中在X轴及Y轴平面上与X轴所夹的角度。而天顶角 θ 为与X轴及Y轴平面垂直的Z轴的夹角。而任意两方向所夹角度的表示方式以逆时针方向夹角为正、顺时针方向夹角为负。

[0066] 请参照图2,在实施例中,绕射光学元件32包括互相分开的光栅区域43与光栅区域53。绕射光学元件32的光栅区域43与光栅区域53以外的「一般区域(或非光栅区域)」产生较低程度的绕射作用的区域,详细地来说,光栅区域43与光栅区域53能对特定方向穿透的光线造成零阶绕射(出射方向不变直接出射)光和非零阶绕射(出射方向改变)光总和的强度比低于100:1的高绕射效果,「一般区域(或非光栅区域)」则对穿透的光线造成零阶绕射(直

接出射)光和非零阶绕射(出射方向改变)总合光的强度比高于100:1的低绕射效果,以增强光的通过量。或者,「一般区域(或非光栅区域)」几乎不让光线穿过,亦即为非透光的区域,也可以有相同的效果。光栅区域43与光栅区域53分别排列成多个横列。交错排列的光栅区域43与光栅区域53构成多个直行。光栅区域43与光栅区域53分别具有周期固定(亦即绕射光栅44结构的波峰(波谷)连线间具有一致的间距,或绕射光栅54结构的波峰(波谷)连线间具有一致的间距)且方向(方位角)相同的绕射光栅44与绕射光栅54。

[0067] 在实施例中,绕射光栅的方向以绕射光栅结构上波峰(波谷)连线的方向。光栅区域中以实线表示实施例中绕射光栅的方向,绕射光栅的方向与X轴所夹的角度为绕射光栅的方位角 τ 。在一实施例中,绕射光栅的周期表示绕射光栅结构中波峰与波峰之间(或波谷与波谷之间)的间距。例如,绕射光栅44的周期D1是 $1\mu\text{m}$,表示光栅区域43中的绕射光栅结构中波峰与波峰之间距为 $1\mu\text{m}$ 。绕射光栅54的周期D2也可为 $1\mu\text{m}$ 。绕射光栅44的方向不同于绕射光栅54的方向。绕射光栅44的方向可垂直于绕射光栅54的方向。在此例中,举例来说,绕射光栅44的方位角 τ_1 是90度,绕射光栅54的方位角是0度。光栅区域43与光栅区域53可为圆形,分别具有直径K1以及K2例如 $28\mu\text{m}$ - $29\mu\text{m}$ 。绕射光栅材料的折射率约为1.49,波峰与波谷之间高低差的差约为 $0.4\mu\text{m}$ 。绕射光栅结构的设计例如材料的折射率、波峰与波峰之间距、波峰与波谷之间的高低差的设计,以能对特定方向穿透的光线造成零阶绕射(直接出射)光 and 某特定范围的非零阶绕射(例如出射方向相较于原入射方向产生偏折大于15度以上的绕射范围)光总合的强度比低于100:1的高绕射效果为宜。非光栅区域则设计系对穿透的光线造成零阶绕射(直接出射)光 and 某特定范围的非零阶绕射(例如出射方向相较于原入射方向产生偏折大于15度以上的绕射范围)总合光的强度比高于100:1的低绕射效果为宜,设计方法则不再赘述。

[0068] 在其他实施例中,单一个光栅区域也可具有方位角相同而周期有变化的绕射光栅。举例来说,在单一个光栅区域中,由两组波峰(波谷)连线间距的绕射光栅所组成,大致为 $1\mu\text{m}$ 与 $0.5\mu\text{m}$ 。光栅区域可占绕射光学元件面积的17.5%~94%。

[0069] 请参照图2,在由光栅区域43与光栅区域53交错配置所构成的行列中,光栅区域43与光栅区域53之间的最近距离可视实际需求调整成固定或具有变化性的。举例来说,光栅区域43与光栅区域53之间的最近的距离S1、S2可介于 $1\mu\text{m}$ - $15\mu\text{m}$,例如皆为 $1\mu\text{m}$ 、 $9\mu\text{m}$ 或 $15\mu\text{m}$ 。在其他实施例中,距离S1是 $9\mu\text{m}$,距离S2是 $15\mu\text{m}$ 。在另一实施例中,光栅区域43与光栅区域53之间的最近的距离可以为0甚至是负数(即光栅区域43与光栅区域53有互相重叠的区域)。

[0070] 请参照图2,举例来说,在分别由光栅区域43与光栅区域53所构成的行列中,光栅区域43之间的最近距离与光栅区域53之间的最近距离可分别视实际需求调整成固定或具有变化性的。在一实施例中,光栅区域43之间的最近的距离S4与光栅区域53之间的最近的距离S5分别介于 $1\mu\text{m}$ - $15\mu\text{m}$,例如 $1\mu\text{m}$ 与 $13\mu\text{m}$ 。在另一实施例中,光栅区域43之间的最近的距离S4与光栅区域53之间的最近的距离S5可以为0甚至是负数(即光栅区域43之间或光栅区域53之间有互相重叠的区域)。

[0071] 在一实施例中,绕射光学元件中第一种绕射光栅的方位角为 0 ± 60 度(亦即表示角度的范围落在大于或等于-60度,小于或等于+60度,或等于0度,之后相似的概念不再重述),较佳是 0 ± 20 度,且第二种绕射光栅的方位角为 90 ± 60 度,较佳是 90 ± 20 度。在另一实施例中,第一种绕射光栅的方位角为 $+45\pm 20$ 度,较佳是 $+45\pm 10$ 度,且第二种绕射光栅的

方位角为 $135^\circ \pm 20^\circ$ ，较佳是 $135^\circ \pm 10^\circ$ 。在又另一实施例中，第一种绕射光栅的方位角为 $-45^\circ \pm 20^\circ$ ，较佳是 $-45^\circ \pm 10^\circ$ ，且第二种绕射光栅的方位角为 $45^\circ \pm 20^\circ$ ，较佳是 $45^\circ \pm 10^\circ$ 。第一种光栅区域可占绕射光学元件面积的 $17.5\% \sim 38.5\%$ ，且第二种光栅区域可占绕射光学元件面积的 $17.5\% \sim 38.5\%$ 。图3的绕射光学元件62与图2的绕射光学元件32的不同处在于，绕射光学元件62具有绕射光栅74方位角一致的光栅区域73。

[0072] 图4的绕射光学元件82与图2的绕射光学元件32的不同处在于，绕射光学元件82包括绕射光栅94、104与114方位角不同的光栅区域93、103与113。举例来说，绕射光栅94的方位角 τ_2 是 135° ，绕射光栅104的方位角是 0° ，绕射光栅114的方位角 τ_3 是 45° 。

[0073] 在一实施例中，绕射光学元件中第一种、第二种与第三种绕射光栅的方位角分别为 $90^\circ \pm 15^\circ$ 、 $135^\circ \pm 15^\circ$ 与 $45^\circ \pm 15^\circ$ 。在另一实施例中，第一种、第二种与第三种绕射光栅的方位角分别为 $15^\circ \pm 10^\circ$ 、 $60^\circ \pm 10^\circ$ 与 $-30^\circ \pm 10^\circ$ 。又在另一实施例中，第一种绕射光栅的方位角为 $0^\circ \pm 40^\circ$ ，较佳为 $0^\circ \pm 20^\circ$ ，第二种绕射光栅的方位角为 $45^\circ \pm 40^\circ$ ，较佳为 $45^\circ \pm 20^\circ$ ，第三种绕射光栅的方位角为 $135^\circ \pm 40^\circ$ ，较佳为 $135^\circ \pm 20^\circ$ 。第一种光栅区域可占绕射光学元件面积的 $17.5\% \sim 38.5\%$ ，第二种光栅区域可占绕射光学元件面积的 $17.5\% \sim 38.5\%$ ，且第三种光栅区域可占绕射光学元件面积的 $17.5\% \sim 38.5\%$ 。

[0074] 图5的绕射光学元件122与图2的绕射光学元件32的不同处在于，光栅区域133与光栅区域143分别排列成多个横列，且光栅区域133与光栅区域143在垂直方向是互相交错地排列。

[0075] 图6的绕射光学元件142与图5的绕射光学元件132的不同处在于，光栅区域145横向(X方向)的周期 C_1 与光栅区域146的横向周期 C_2 为不同。在一实施例中，周期 C_1 是 $30\mu\text{m}$ ，周期 C_2 是 $48\mu\text{m}$ 。此外，光栅区域145与光栅区域146之间的纵向(Y方向)循环间距(cycle space) C_3 是 $41\mu\text{m}$ 。在此以循环间距(cycle space)来表示光栅区域(包含一光栅区域与另一不同光栅方向的光栅区域)的出现周期。

[0076] 图7的绕射光学元件152与图2的绕射光学元件32的不同处在于，所有的光栅区域163与光栅区域173交错地排列。

[0077] 图8的绕射光学元件182与图2的绕射光学元件32的不同处在于，光栅区域193的绕射光栅194与光栅区域203的绕射光栅204的方位角具有 0° 与 90° 以外的角度。举例来说，绕射光栅194的方位角 τ_4 是 45° ，绕射光栅204的方位角 τ_5 是 135° 。

[0078] 图9的绕射光学元件183与图8的绕射光学元件182的不同处在于，光栅区域185横向(X方向)的周期 C_4 与光栅区域186的横向周期 C_5 为不同。在一实施例中，周期 C_4 是 $30\mu\text{m}$ ，周期 C_5 是 $48\mu\text{m}$ 。此外，光栅区域185与光栅区域186之间的纵向(Y方向)循环间距(cycle space) C_6 是 $41\mu\text{m}$ 。

[0079] 在一些实施例中，绕射光学元件中的绕射光栅方向也可以有三种以上方位角不同的绕射光栅所组成。

[0080] 请参照图10，举例来说，绕射光学元件202具有光栅区域205、光栅区域206与光栅区域207。光栅区域205的绕射光栅208的方位角为 135° 。光栅区域206的绕射光栅209的方位角为 0° 。光栅区域207的绕射光栅210的方位角为 90° 。在实施例中，数量(或密度)较高的光栅区域205排列成一横行，数量(或密度)较低的光栅区域206与光栅区域207交错排列成另一横行，能够较佳地利用绕射光学元件202的配置空间。在绕射光学元件202使用于TN

面板的例子中,光栅区域205主要用于补偿上下灰阶反转的方向,光栅区域206与光栅区域207主要用于补偿45度与-45度的方向,即绕射光学元件202逆时针转45度(+45度)来使用。在一实施例中,光栅区域205横向(X方向)的周期C7不同于光栅区域206与光栅区域207之间的横向(X方向)循环间距C8。举例来说,周期C7是 $36\mu\text{m}$,循环间距C8是 $32\mu\text{m}$ 。在另一实施例中,光栅区域205与光栅区域207(或光栅区域206)之间的纵向(Y方向)循环间距(cycle space)C9是 $36\mu\text{m}$ 。

[0081] 请参照图11,举例来说,绕射光学元件192的绕射光栅174的方位角为0度,绕射光栅184的方位角 τ_6 为45度,绕射光栅214的方位角 τ_7 为90度,绕射光栅234的方位角 τ_8 为135度。在另一实施例中,具有三组以上方位角不同的绕射光栅地绕射光学元件,方位角不同的光栅区域之间也可以彼此交错排列。

[0082] 在一实施例中,单一光栅区域中的绕射光栅方向并不限定只有一个方向。一个光栅区域也可以由多个方向方位角的绕射光栅所组成,此外光栅区域亦不局限于如图2至图11所示的圆形轮廓。单一光栅区域具有四个绕射光栅方向的实施例,例如可包括正方形(图12)、长方形(图13)或其他四边形。单一光栅区域具有三个绕射光栅方向的实施例,例如可包括正三角形(图14)、等腰三角形(图15)、不等腰三角形(图16)。单一光栅区域具有多个绕射光栅方向的实施例,例如可包括正五边形(图17)或其他任意五边形;正八边形(图18)或其他任意八边形;椭圆形(图19)或其他任意曲面的形状;或其他合适的任意形状。此外,前述多边形间的光栅也可多个不同方向光栅的组合,而非必需形成一多边形即有效果。

[0083] 在一些实施例中,绕射光学元件212包括如图20所示的光栅区域223。请参照图20,在一实施例中,光栅区域223的周期T是 $124\mu\text{m}$ 。光栅区域223的宽度W是 $116\mu\text{m}$ 至 $118\mu\text{m}$ 。绕射光栅224的周期N是 $1\mu\text{m}$ 。绕射光栅224之间的距离M是 $6\mu\text{m}$ 至 $8\mu\text{m}$ 。在另一实施例中,光栅区域223之间的最近的距离可以为0甚至是负数(即光栅区域223与邻近光栅区域223间有互相重叠的区域)。

[0084] 请参照图21,绕射光学元件232也可包括绕射光栅244、254。绕射光学元件232也可视为由具有绕射光栅244的光栅区域与具有绕射光栅254的光栅区域互相重叠所构成。在一实施例中,绕射光学元件262包括如图22所示的光栅区域273与光栅区域283。

[0085] 请参照图23,绕射光学元件263包括光栅区域264与光栅区域265。光栅区域264的绕射光栅267的方位角为45度。光栅区域265的绕射光栅268与绕射光栅269的方位角分别为90度与0度。在一实施例中,光栅区域264(沿方位角135度测量)的宽度W1与光栅区域265(沿方位角135度测量)的宽度W2分别为 $20\mu\text{m}$ 。光栅区域264与光栅区域265之间(沿方位角135度测量)的间隔C10或C11是 $60\mu\text{m}$ 。

[0086] 请参照图24,绕射光学元件271包括光栅区域272与光栅区域274。光栅区域272的绕射光栅275的方位角为45度。光栅区域274的绕射光栅276的方位角为135度。在一实施例中,光栅区域272的横向(X方向)宽度W3与光栅区域274的横向(X方向)宽度W4分别为 $20\mu\text{m}$ 。光栅区域272与光栅区域274的横向(X方向)之间的最近的距离(间距)S15为 $36\mu\text{m}$ 。

[0087] 请参照图25,绕射光学元件277包括光栅区域278、光栅区域279与光栅区域280。光栅区域278的绕射光栅281的方位角为90度。光栅区域279的绕射光栅282的方位角为45度。光栅区域280的绕射光栅284的方位角为135度。在一实施例中,光栅区域278的横向(X方向)宽度W5、光栅区域279的横向(X方向)宽度W6与光栅区域280的横向(X方向)宽度W7均为 $28\mu\text{m}$ 。

m。邻近的光栅区域278与光栅区域279之间的横向(X方向)循环间距(cycle space)C12为60 μm 。邻近的光栅区域278与光栅区域280之间的横向(X方向)循环间距(cycle space)C13为60 μm 。

[0088] 请参照图26,在一实施例中,举例来说,光栅区域286的横向(X方向)宽度W8是22 μm 。光栅区域287的横向(X方向)宽度W9与光栅区域289的横向(X方向)宽度W11分别为18 μm 。光栅区域288的横向(X方向)宽度W10是14 μm 。光栅区域286与光栅区域287之间的最近的距离S12是25 μm 。光栅区域286与光栅区域289之间的最近的距离S13是15 μm 。在其他实施例中,也可以由两个如图25所示的绕射光学元件277迭合所构成。

[0089] 请参照图27,绕射光学元件290包括光栅区域291、光栅区域293与光栅区域294。在一实施例中,光栅区域291的横向(X方向)宽度W12、光栅区域293的横向(X方向)宽度W13与光栅区域294的横向(X方向)宽度W14分别为28 μm 。邻近的光栅区域291之间的最近的距离S14是5 μm 。

[0090] 绕射光学元件292也可包括如图28所示的光栅区域303与光栅区域313。

[0091] 绕射光学元件的光栅区域并不限于规则组合的排列,而可视实际情况调整成不规则组合的排列。请参照图29,举例来说,绕射光学元件322也可包括不规则组合排列的光栅区域333、343、353、363与373。

[0092] 在实施例中,也可视实际情况将多个绕射光学元件迭合使用。不同层次的光栅区域可配置成具有相同图案(亦即具有相同的形状或绕射光栅)的是互相重叠,或配置成具有不同图案(亦即具有不同的形状或具有不同条件的绕射光栅)的是互相重叠。请参照图2,举例来说,是将一绕射光学元件32与另一绕射光学元件32重叠使用,其中一个绕射光学元件32中的光栅区域53与另一个绕射光学元件32中的光栅区域43重叠,一个绕射光学元件32中的光栅区域43与另一个绕射光学元件32中的光栅区域53重叠。举例来说,当使用激光光源对如图2的单一层绕射光学元件32正射照射时,会产生两种方向(如0/180度、90/270度)的绕射光线。但当使用激光光源对由多层绕射光学元件构成的堆迭结构来照射时,不但会产生单一层绕射光学元件的绕射方向的穿透光,也会产生其他绕射方向(例如斜方向)的穿透光。这主要原因是绕射元件上的结构周期,多了斜方向的周期结构,另外推测例如原本垂直射入靠近入光侧的光栅区域的光在绕射后,又射入远离入光侧且方向不同的光栅区域而再一次地被绕射,因此除了单一层绕射光学元件产生的两种方向(如0/180度、90/270度)的绕射光线之外,还会产生其他斜方向(如45度、135度、225度、315度)或两绕射光栅的方位角间所夹的角平分线方向的绕射光线。

[0093] 在使用多层绕射光学元件所构成的堆迭结构的实施例中,可视实际情况将具有相同图案的光栅区域配置成互相重叠。请参照图2,在一实施例中,举例来说,由一绕射光学元件32与另一绕射光学元件32重叠所组成,其中一个绕射光学元件32中的光栅区域43与另一个绕射光学元件32中的光栅区域43重叠,一个绕射光学元件32中的光栅区域53与另一个绕射光学元件32中的光栅区域53重叠。如此还可以增加绕射的效果。

[0094] 请参照图30,绕射光学元件334可由两个绕射光学元件重叠而构成。举例来说,其中一个绕射光学元件具有光栅区域335A与光栅区域335B,另一个绕射光学元件具有光栅区域336。光栅区域335A的绕射光栅337A与光栅区域335B的绕射光栅337B的方位角皆为135度。光栅区域336的绕射光栅338的方位角为45度。位于第一横列与第三横列中的光栅区域

335A横向(X方向)的周期C14是 $36\mu\text{m}$ 。位于第二横列与第四横列中的光栅区域336横向(X方向)的周期C15是 $41\mu\text{m}$ ，且光栅区域335B横向(X方向)的周期C25是 $41\mu\text{m}$ 。光栅区域335A的纵向(Y方向)周期C26是 $72\mu\text{m}$ 。光栅区域335A与光栅区域336之间的纵向(Y方向)循环间距(cycle space)C16是 $36\mu\text{m}$ 。

[0095] 请参照图31，绕射光学元件339可由两个绕射光学元件重叠而构成。举例来说，其中一个绕射光学元件具有光栅区域340A与光栅区域340B，另一个绕射光学元件具有光栅区域341。光栅区域340A的绕射光栅342A与光栅区域340B的绕射光栅342B的方位角皆为0度。光栅区域341的绕射光栅344的方位角为90度。位于第一横列与第三横列中的光栅区域340A横向(X方向)的周期C17是 $36\mu\text{m}$ 。位于第二横列与第四横列中的光栅区域341横向(X方向)的周期C18是 $41\mu\text{m}$ ，且光栅区域340B横向(X方向)的周期C27是 $41\mu\text{m}$ 。光栅区域340A的纵向(Y方向)周期C28是 $72\mu\text{m}$ 。光栅区域340A与光栅区域341之间的纵向(Y方向)循环间距(cycle space)C19是 $36\mu\text{m}$ 。

[0096] 请参照图32，绕射光学元件345包括光栅区域346、光栅区域347与光栅区域348。在一实施例中，光栅区域346之间横向(X方向)的周期C20为 $26\mu\text{m}$ 。光栅区域347之间横向(X方向)的周期C21为 $48\mu\text{m}$ 。光栅区域348之间横向(X方向)的周期C22为 $26\mu\text{m}$ 。光栅区域346与光栅区域347之间的纵向(Y方向)循环间距(cycle space)C23是 $41\mu\text{m}$ 。光栅区域347与光栅区域348之间的纵向(Y方向)循环间距(cycle space)C24是 $41\mu\text{m}$ 。

[0097] 在实施例中，绕射光学元件是根据显示器的条件与欲调整的效果而定。

[0098] 请参照图33，在实施例中，显示器410液晶显示器且包括背光模块411、液晶面板427、偏光板415与425。液晶面板427配置配置于背光模块411上且包括例如薄膜晶体管基板416、液晶层418、彩色滤光片基板421、配向膜417与419。配向膜419可配置于彩色滤光片基板421上。配向膜417可配置于薄膜晶体管基板416上。液晶层418可配置于配向膜417与419之间。偏光板415可配置于薄膜晶体管基板416与背光模块411之间(液晶面板427的入光侧)。偏光板425可配置于彩色滤光片基板421上(液晶面板427的出光侧)。绕射光学元件402可配置于偏光板425的出光侧上。而绕射光学元件402的配置上并不限于将波峰结构面对偏光板425，也可背对偏光板425。而此绕射光学元件425也可以再堆迭其他有不同的功能的配件(例如抗反射层、防刮层等)。

[0099] 在一些实施例中，显示器410是扭转向列型(Twisted Nematic; TN)液晶显示器。在此例中，请参考图34，配向膜417与配向膜419配置成配向方向426与436的方位角不相互平行。液晶层418中的液晶分子428受到配向膜417与配向膜419的配向，因此邻近配向膜419(亦称顶层配向膜，邻近如图33所示的彩色滤光片基板421)的液晶分子428a(亦即顶层液晶分子)与邻近配向膜417(亦称底层配向膜，邻近如图33所示的薄膜晶体管基板416)的液晶分子428b(亦即底层液晶分子)配置成扭转型结构，并具有一预倾角。其中具有预倾角的液晶分子远离配向板的一端可称为头端，另一端可称为尾端。例如，配向膜419是将顶层液晶分子428a配向并使其具有预倾角。又例如，配向膜417是将底层液晶分子428b配向并使其具有预倾角。而配向膜417和419的配向方向不相互平行，如此位于其间的液晶分子428会被连续地扭转，构成扭转型液晶结构，其中液晶分子428的扭转角度可定义为从底层液晶分子428b头端经由中间层液晶分子连续地扭转至顶层液晶分子428a尾端的角度。

[0100] 另外，值得一提的是，对一般的扭转型(Twisted Nematic; TN)液晶显示器而言，从

底层液晶分子428b的头端,经由中间层液晶分子连续地扭转至顶层液晶分子428a的尾端,此视角范围的光学特性不佳故在使用上常定义为观察者的下视角方向。当然,也可依应用需求,将上述视角不好的范围,定义成观察者的某视角方向。

[0101] 此液晶分子的倾倒时对应基板的方位角定义为倾倒方位角,例如经配向或驱动后的液晶分子与基板夹一定角度时,该倾倒的液晶即具有在水平面上的方位角。换句话说,液晶分子的头端在基板水平面上的投影方向与基板X轴的夹角,为液晶倾倒方位角。其中当液晶显示器为多域垂直配向型(Multi-domain Vertical Aligned)液晶显示器时,可以理解会同时产生多种液晶倾倒方位角。

[0102] 在一些实施例中,绕射光学元件是根据显示器410(图34)的液晶分子428的条件而定,举例来说,请参考图35,液晶分子428a具有液晶倾倒方位角Q1,例如45度。液晶分子428b具有液晶倾倒方位角Q2,例如315度。在此例中,可使用具有方位角为0度与90度的绕射光栅的绕射光学元件。此外,光栅方向的方位角度为0度的绕射光栅的密度(亦即,绕射光栅占绕射光学元件的面积百分比)大于或等于方位角为90度的绕射光栅的密度。举例来说,可使用如图2所示的绕射光学元件32。在其他实施例中,也可使用具有方位角为0度、45度与135度的绕射光栅的绕射光学元件。此外,方位角为0度的绕射光栅的密度分别大于或等于方位角为45度与135度的绕射光栅的密度。举例来说,可使用如图4所示的绕射光学元件82。在一实施例中,绕射光学元件中第一种绕射光栅的光栅方向与顶层液晶分子的倾倒方向间的夹角是 90 ± 10 度或 0 ± 10 度,第二种绕射光栅的光栅方向与顶层液晶分子的倾倒方向间的夹角是 180 ± 10 度或 90 ± 10 度。

[0103] 在一实施例中,当顶层、底层的液晶分子的倾倒方向是夹90度时,绕射光学元件中第一种绕射光栅的光栅方向与顶层液晶分子的倾倒方向间的夹角是 0 ± 20 度,较佳是 0 ± 10 度,第二种绕射光栅的光栅方向与顶层液晶分子的倾倒方向间的夹角是 -90 ± 20 度,较佳是 -90 ± 10 度。在另一实施例中,当顶层、底层的液晶分子的倾倒方向是夹90度时,绕射光学元件中第一种绕射光栅的光栅方向与顶层液晶分子的倾倒方向间的夹角是 90 ± 20 度,较佳是 90 ± 10 度,第二种绕射光栅的光栅方向与顶层液晶分子的倾倒方向间的夹角是 0 ± 20 度,较佳是 0 ± 10 度。在又另一实施例中,当顶层、底层的液晶分子的倾倒方向是夹90度时,绕射光学元件中第一种绕射光栅的光栅方向与顶层液晶分子的倾倒方向间的夹角是 45 ± 60 度,较佳是 45 ± 20 度,最佳是 45 ± 10 度,第二种绕射光栅的光栅方向与顶层液晶分子的倾倒方向间的夹角是 -45 ± 60 度,较佳是 -45 ± 20 度,最佳是 -45 ± 10 度。

[0104] 在一实施例中,绕射光学元件中第一种绕射光栅的光栅方向与顶层液晶分子的倾倒方向间的夹角是 45 ± 20 度,较佳是 45 ± 10 度,第二种绕射光栅的光栅方向与顶层液晶分子的倾倒方向间的夹角是 0 ± 20 度,较佳是 0 ± 10 度,第三种绕射光栅的光栅方向与顶层液晶分子的倾倒方向间的夹角是 90 ± 20 度,较佳是 90 ± 10 度。在另一实施例中,当顶层、底层的液晶分子的倾倒方向是夹90度时,绕射光学元件中第一种、第二种与第三种绕射光栅的光栅方向与顶层液晶分子的倾倒方向间的夹角分别是 -45 ± 15 度、 90 ± 15 度与 0 ± 15 度。在又一实施例中,当顶层、底层的液晶分子的倾倒方向是夹90度时,绕射光学元件中第一种、第二种与第三种绕射光栅的光栅方向与顶层液晶分子的倾倒方向间的夹角分别是 30 ± 10 度、 -15 ± 10 度与 75 ± 10 度。在一实施例中,当顶层、底层的液晶分子的倾倒方向是夹90度时,绕射光学元件中第一种、第二种与第三种绕射光栅的光栅方向与顶层液晶分子的倾倒

方向间的夹角分别是 45 ± 20 度、 0 ± 20 度与 90 ± 20 度。

[0105] 在一些实施例中,绕射光学元件也可根据显示器410的配向膜417、419(图33)的条件而定。举例来说,在一实施例中,配向膜419的配向方向的方位角是45度,配向膜417的配向方向方位角是-45度。在此例中,可使用具有光栅方向的方位角度为0度与90度的绕射光栅的绕射光学元件。此外,在一些实施例中,光栅方向的方位角为0度的绕射光栅的密度大于或等于光栅方向的方位角为90度的绕射光栅的密度。举例来说,可使用如图2所示的绕射光学元件32。在其他实施例中,也可使用具有光栅方向的方位角度为0度、45度与135度的绕射光栅的绕射光学元件。此外,方位角为0度的绕射光栅的密度分别大于或等于方位角为45度与135度的绕射光栅的密度。举例来说,可使用如图4所示的绕射光学元件82。

[0106] 在一实施例中,当上、下方的配向膜的配向方向是夹90度时,绕射光学元件中第一种绕射光栅的光栅方向与顶层配向膜的配向方向间的夹角是 45 ± 60 度,较佳是 45 ± 20 度,最佳是 45 ± 10 度,第二种绕射光栅的光栅方向与顶层配向膜的配向方向间的夹角- 45 ± 60 度,较佳是- 45 ± 20 度,最佳是- 45 ± 10 度。在另一实施例中,绕射光学元件中第一种绕射光栅的光栅方向与顶层配向膜的配向方向间的夹角是 0 ± 20 度,较佳是 0 ± 10 度,第二种绕射光栅的光栅方向与顶层配向膜的配向方向间的夹角是- 90 ± 20 度,较佳是- 90 ± 10 度。在一实施例中,绕射光学元件中第一种绕射光栅的光栅方向与顶层配向膜的配向方向间的夹角是+ 90 ± 20 度,较佳是+ 90 ± 10 度,第二种绕射光栅的光栅方向与顶层配向膜的配向方向间的夹角是 0 ± 20 度,较佳是 0 ± 10 度。

[0107] 在一实施例中,当上、下方的配向膜的配向方向是夹90度时,绕射光学元件中第一种、第二种与第三种绕射光栅的光栅方向与顶层配向膜的配向方向间的夹角分别是- 45 ± 15 度、 90 ± 15 度与 0 ± 15 度。在另一实施例中,当上、下方的配向膜的配向方向是夹90度时,绕射光学元件中第一种、第二种与第三种绕射光栅的光栅方向与顶层配向膜的配向方向间的夹角分别是 30 ± 10 度、- 15 ± 10 度与 75 ± 10 度。在又一实施例中,第一种、第二种与第三种绕射光栅的光栅方向与顶层配向膜的配向方向间的夹角分别是 45 ± 20 度、 0 ± 20 度与 90 ± 20 度。

[0108] 在一些实施例中,使用的绕射光学元件是根据偏光板的配置方式而定。

[0109] 请参照图36,举例来说,位于出光侧的偏光板(例如图33中的偏光板425)的偏光方向445的方位角 ψ_1 是135度(即偏光板的穿透轴的方位角是135度、吸收轴的方位角是45度)。邻近背光模块的偏光板(例如图33中的偏光板415)的偏光方向455的方位角 ψ_2 是45度(即偏光板的穿透轴方位角是45度、吸收轴方位角是135度)。绕射光学元件462(与图2的绕射光学元件32相似)具有光栅区域473与483,分别具有光栅方向的方位角为0度的绕射光栅474与光栅方向的方位角为90度的绕射光栅484。绕射光栅473的密度大于或等于绕射光栅483的密度。在此例中,由光栅区域473构成的横列的长轴方向的方位角与由光栅区域483构成的横列的长轴方向的方位角是0度。由光栅区域473与光栅区域483交错配置所构成的直行的长轴方向的方位角是90度。

[0110] 图37所示的实施例与图36所示的实施例的差异在于,光栅区域493(相似于图36的光栅区域473)与光栅区域503(相似于图36的光栅区域483)是互相交错地排列。在此例中,由光栅区域493构成的横列的长轴方向496的方位角与由光栅区域503构成的横列的长轴方向497的方位角是0度。由光栅区域493与光栅区域503交错配置所构成的直行的长轴方向

498的方位角是60度。图38所示的实施例与图36所示的实施例的差异在于,光栅区域513(相似于图36的光栅区域473)与光栅区域523(相似于图36的光栅区域483)是互相交错地排列。在此例中,由光栅区域513与光栅区域523交错配置所构成的横列的长轴方向的方位角是0度。由光栅区域513与光栅区域523交错配置所构成的直行的长轴方向的方位角是90度。

[0111] 请参照图39,位于出光侧的偏光板(例如图33中的偏光板425)的偏光方向505的方位角 ψ_3 是135度(即偏光板425的穿透轴的方位角是135度、吸收轴的方位角是45度)。邻近背光模块的偏光板(例如图33中的偏光板415)的偏光方向515的方位角 ψ_4 是45度(即偏光板455的穿透轴方位角是45度、吸收轴方位角是135度)。绕射光学元件522(与图4的绕射光学元件82相似)具有光栅区域533、543与553,举例来说,分别具有光栅方向的方位角为135度的绕射光栅534、光栅方向的方位角为0度的绕射光栅544与光栅方向的方位角为45度的绕射光栅554。在一实施例中,特别是应用在扭转向列型液晶显示器时,绕射光栅544的密度大于或等于绕射光栅534的密度与绕射光栅554的密度。

[0112] 请参照图40,位于出光侧的偏光板(例如图33中的偏光板425)的偏光方向545的方位角 ψ_5 是135度(即偏光板425的穿透轴的方位角是135度、吸收轴的方位角是45度)。邻近背光模块的偏光板(例如图33中的偏光板415)的偏光方向555的方位角 ψ_6 是45度(即偏光板455的穿透轴方位角是45度、吸收轴方位角是135度)。绕射光学元件562(与图8的绕射光学元件182相似)具有光栅区域573与583,分别具有光栅方向的方位角为135度的绕射光栅574与光栅方向的方位角为45度的绕射光栅584。

[0113] 请参照图41,位于出光侧的偏光板(例如图33中的偏光板425)的偏光方向605的方位角 ψ_7 是135度。邻近背光模块的偏光板(例如图33中的偏光板415)的偏光方向615的方位角 ψ_8 是45度。搭配使用的绕射光学元件622与图28的绕射光学元件292相似具有,具有光栅区域603与613,分别具有多个绕射光栅方向的绕射光栅604与光栅方向的方位角为90度的绕射光栅614。

[0114] 方位角于一实施例中,绕射光学元件中第一种与第二种绕射光栅的光栅方向与出光侧的偏光板的偏光方向间的夹角分别为 135 ± 20 度与 45 ± 20 度。在另一实施例中,当出光侧的偏光板的偏光方向与入光侧的偏光板的偏光方向的角度夹90度且出光侧偏光方向为的方位角为135度时,绕射光学元件中第一种绕射光栅的光栅方向与出光侧的偏光板的偏光方向间的夹角为 90 ± 20 度,较佳为 90 ± 10 度,第二种绕射光栅的光栅方向与出光侧的偏光板的偏光方向间的夹角为 0 ± 20 度,较佳为 0 ± 10 度。在又另一实施例中,当出光侧的偏光板的偏光方向与入光侧的偏光板的偏光方向的角度夹90度且出光侧偏光方向为的方位角为135度时,绕射光学元件中第一种绕射光栅的光栅方向与出光侧的偏光板的偏光方向间的夹角为 180 ± 20 度,较佳为 180 ± 10 度,第二种绕射光栅的光栅方向与出光侧的偏光板的偏光方向间的夹角为 90 ± 20 度,较佳为 90 ± 10 度。在一实施例中,绕射光学元件中第一种、第二种与第三种绕射光栅的光栅方向与出光侧的偏光板的偏光方向间的夹角分别为 45 ± 15 度、 0 ± 15 度与 90 ± 15 度。在另一实施例中,绕射光学元件中第一种、第二种与第三种绕射光栅的光栅方向与出光侧的偏光板的偏光方向间的夹角分别为 20 ± 10 度、 75 ± 10 度与 165 ± 10 度。在一实施例中,绕射光学元件中第一种、第二种与第三种绕射光栅的光栅方向与出光侧的偏光板的偏光方向间的夹角分别为 135 ± 20 度、 90 ± 20 度与 180 ± 20 度。

[0115] 在一实施例中,实验方法以Konica Minolta CS-2000测量配置有如图20显示的绕

射光学元件212($T=124\mu\text{m}$, $W=117\mu\text{m}$, $N=1\mu\text{m}$, $M=7\mu\text{m}$)的N101L6-L07型液晶显示器,以逆时针方向每5度测量显示器的亮态与暗态,并计算对比值(亮态(255灰阶)亮度/暗态(0灰阶)亮度)以及各灰阶常态化亮度(各灰阶亮度/亮态(255灰阶)亮度),数据显示于表1。以未放置绕射光学元件的显示器为比较例,调整绕射光栅角度对显示器的特定灰阶的常态化亮度的影响显示于表2。表2显示的性质的测量方式,是调整绕射光栅角度,测量对显示器的特定灰阶(224灰阶、232灰阶)在天顶角为 0° 时的常态化亮度与在天顶角为 45° 或 60° 时的常态化亮度差。灰阶反转以8个灰阶为一单位,以下一单位灰阶与前一单位灰阶的差异若为负值则视为有灰阶反转。正规化差异为以绕射光栅方位角为 0° 为基准,相较于其他旋转角度的差异。

[0116] 表1

	绕射光栅的方位角	中央对比	绕射光栅的方位角	中央对比
[0117]	-85	734	5	762
	-80	761	10	764
	-75	786	15	790
	-70	827	20	809
	-65	864	25	828
	-60	879	30	856
	-55	882	35	865
	-50	873	40	885
	-45	845	45	896
	-40	827	50	905
[0118]	-35	781	55	915
	-30	736	60	906
	-25	687	65	889
	-20	662	70	857
	-15	653	75	812
	-10	653	80	764
	-5	660	85	734
	0	681	90	722

[0119] 表2

[0120]

绕射光栅方位角	灰阶反转灰阶	θ 于 45° 与 0° 正规化亮度差异(灰阶 224)	θ 于 45° 正规化差异	θ 于 60° 与 0° 正规化亮度差异(灰阶 232)	θ 于 60° 正规化差异
比较例	64~152	56.4%	-	58.9%	-
0	无	18.9%	100%	11.8%	100%
10	无	21.9%	116%	16.6%	140%
20	无	24.0%	127%	20.0%	169%
30	无	28.8%	153%	25.8%	218%
40	无	35.8%	190%	34.5%	292%
45	无	40.3%	214%	39.3%	333%
50	无	43.3%	229%	41.3%	350%
60	无	47.3%	251%	44.6%	378%

[0121] 由于密度较高(94%)的关系,对侧视角的改善较好,但因为只有单一光栅方向,旋转的角度影响很大。

[0122] 调整绕射光栅方向与偏光板偏光方向的夹角会对显示装置的对比造成影响。

[0123] 在另一实施例中,以Konica Minolta CS-2000测量以型号为N101L6-L07型液晶显示器(像素为 800×600 ,126PP1,像素长边为 $203.2\mu\text{m}$,像素短边为 $67.73\mu\text{m}$)搭配与有如图36所示的绕射光学元件462($S1 = 9\mu\text{m}$, $S2 = 15\mu\text{m}$, $S4 = S5 = 13\mu\text{m}$, $D1 = D2 = 1\mu\text{m}$, $K1 = K2 = 28\mu\text{m}$,请参照图2,在其他实施例中,也可为 $S1 = 9\mu\text{m}$, $S2 = 15\mu\text{m}$, $S3 = 9\mu\text{m}$, $D1 = D2 = 1\mu\text{m}$, $S4 = S5 = 41\mu\text{m}$, $K1 = K2 = 28\mu\text{m}$)的显示装置,以逆时针方向每5度测量显示器的亮态与暗态,并计算对比值(亮态(255灰阶)亮度/暗态(0灰阶)亮度)以及常态化亮度(各灰阶亮度/亮态(255灰阶)亮度)。其中调整绕射光栅角度对显示器的对比影响结果显示如表3与图42所示。以未放置绕射光学元件的显示器为比较例,调整绕射光栅角度对显示器的特定灰阶的常态化亮度的影响显示于表4、图43与图44。

[0124] 表3

[0125]

绕射光栅 474 的方位角	中央对比	绕射光栅 474 的方位角	中央对比
-85	776	5	743
-80	763	10	748
-75	777	15	767
-70	802	20	790
-65	829	25	822
-60	863	30	844
-55	894	35	880
-50	913	40	900
-45	923	45	916
-40	916	50	916
-35	898	55	907
-30	867	60	890
-25	837	65	853
-20	814	70	828
-15	786	75	804
-10	772	80	786
-5	757	85	776

[0126]

0	757	90	770
---	-----	----	-----

[0127] 在图42与表3中,0度角表示光栅区域473的绕射光栅474的方位角为0度、光栅区域483的绕射光栅484的方位角为90度,如图36的配置关系。在图42与表3中,+5度角表示绕射光栅474的方位角为+5度、绕射光栅484的方位角为+95度。其中出光侧的偏光板的偏光方向445的方位角 ψ_1 是固定为135度,因此出光侧的偏光板的偏光方向与绕射光栅474的光栅方向之间的夹角为-130度(或+50度)、与绕射光栅484的光栅方向之间的夹角为-40度(或+140度),角度以逆时针方向为正值,以顺时针方向为负值。以此类推。

[0128] 从表3的结果发现,如果希望对对比影响尽量降低,则绕射光栅474的方位角为约略在+45度、绕射光栅484的方位角为135度。如果想维持对对比影响低于90%,则绕射光栅474的方位角为 45 ± 20 度、绕射光栅484的方位角为 135 ± 20 度。如果希望对对比影响低于95%,则绕射光栅474的方位角为 45 ± 10 度、绕射光栅484的方位角为 135 ± 10 度。当顶层、底层的液晶分子的倾倒方向是夹90度时,绕射光学元件中绕射光栅474的光栅方向与顶层液晶分子的倾倒方向间的夹角是 0 ± 20 度,较佳是 0 ± 10 度,种绕射光栅484的光栅方向与顶层

液晶分子的倾倒方向间的夹角是 -90 ± 20 度, 较佳是 -90 ± 10 度。此外, 绕射光栅474的光栅方向与第一(顶层)配向膜(例如图34的419)的配向方向间的夹角是 0 ± 10 度, 绕射光栅484的光栅方向与第一配向膜的配向方向间的夹角是 -90 ± 10 度。当出光侧的偏光板的偏光方向与入光侧的偏光板的偏光方向的角度夹90度且出光侧偏光方向的方位角为135度时, 绕射光栅474的光栅方向与出光侧的偏光板的偏光方向间的夹角为 90 ± 10 度, 绕射光栅484的光栅方向与出光侧的偏光板的偏光方向间的夹角为 0 ± 10 度。

[0129] 从表3的结果也发现, 如果希望对对比影响尽量降低, 则绕射光栅474的方位角为约略在 -45 度、绕射光栅484的方位角为45度。如果想维持对对比影响低于90%, 则绕射光栅474的方位角为 -45 ± 20 度、绕射光栅484的方位角为 45 ± 20 度。如果希望对对比影响低于95%, 则绕射光栅474的方位角为 -45 ± 10 度、绕射光栅484的方位角为 45 ± 10 度。在此实施例中, 绕射光栅474的光栅方向与顶层液晶分子(例如图34的428a)的倾倒方向间的夹角是 90 ± 10 度, 绕射光栅484的光栅方向与顶层液晶分子的倾倒方向间的夹角是 0 ± 10 度。绕射光栅474的光栅方向与顶层配向膜的配向方向间的夹角是 $+90 \pm 10$ 度, 绕射光栅484的光栅方向与顶层配向膜的配向方向间的夹角是 0 ± 10 度。当出光侧的偏光板的偏光方向与入光侧的偏光板的偏光方向的角度夹90度且出光侧偏光方向的方位角为135度时, 出光侧的偏光板的偏光方向与绕射光栅474的光栅方向间的夹角为 180 ± 10 度、与绕射光栅484的光栅方向间的夹角为 90 ± 10 度。

[0130] 表4

[0131]

绕射光栅 474 方位 角	灰阶反 转灰阶	θ 于 45° 与 0° 正规化亮度差 异(灰阶 224)	θ 于 45° 正规 化差异	θ 于 60° 与 0° 正规化亮度差 异(灰阶 232)	θ 于 60° 正规 化差异
比较例	64~152	56.4%	-	58.9%	-
0	无	41.3%	100.00%	26.8%	100.00%
10	无	42.9%	103.79%	28.5%	106.40%
20	无	43.8%	105.98%	31.1%	116.26%
30	无	53.2%	128.77%	49.1%	183.48%
40	无	53.2%	128.77%	49.1%	183.48%
45	无	45.1%	109.14%	50.0%	186.76%
50	无	44.9%	108.64%	48.7%	182.08%
60	无	42.9%	103.85%	45.3%	169.28%

[0132] 表4显示的性质的测量方式, 是调整绕射光栅角度, 测量对显示器的特定灰阶(224灰阶、232灰阶)在天顶角为 0° 时的常态化亮度与在天顶角为 45° 或 60° 时的常态化亮度差。灰阶反转以8个灰阶为一单位, 以下一单位灰阶与前一单位灰阶的差异若为负值则视为有灰阶反转。正规化差异为以绕射光栅方位角为0度为基准, 相较于其他旋转角度的差异。

[0133] 在 $(\theta, \psi) = (45, 270)$ 的观测角度时, 比较例在天顶角 $\theta = 45$ 的正规化亮度与天顶角

$\theta=0$ 的正规化亮度两者间差值于224灰阶为最大(56.41%),因此以224灰阶为天顶角 $\theta=45$ 的观察基准。随着绕射光学元件462中绕射光栅474的方位角偏离0度角越大,在 $\theta=45$ 的天顶角测量224灰阶的正规化亮度值与 $\theta=0$ 差值越大。当达到偏离约30~40度时,差值最大(53.2%)(但仍小于比较例(58.9%)),之后差值又渐小。

[0134] 在 $(\theta, \psi)=(60, 270)$ 的观测角度时,比较例在天顶角 $\theta=60$ 时,以232灰阶的正规化亮度与 $\theta=0$ 的正规化亮度两者间的差值为最大(58.92%)。在 $(\theta, \psi)=(60, 270)$ 的观测角度时,232灰阶的正规化亮度与 $\theta=0$ 差值随着绕射光学元件462中绕射光栅474的方位角偏离0度角越大,差值越大。当达到偏离约45度时,差值最大(50.0%)(但仍小于比较例(58.9%))。相较于表2的结果,旋转绕射光学元件462造成的影响比旋转绕射光学元件212还来得小。

[0135] 整体而言,绕射光学元件462大约偏离40~45度时,效果较差,但仍优于比较例的情况,故绕射光学元件462偏离0~60度皆为可用范围。

[0136] 在本实施例中,如果希望对灰阶反转有改善,绕射光栅474的方位角为 0 ± 60 度,绕射光栅484的方位角为 90 ± 60 度。如果希望更进一步改善下视角品味,则绕射光栅474的方位角为 0 ± 20 度、绕射光栅484的方位角为 90 ± 20 度。绕射光栅474的光栅方向与出光侧的偏光板的偏光方向间的夹角为 135 ± 20 度,绕射光栅484的光栅方向与出光侧的偏光板的偏光方向的夹角为 45 ± 20 度。绕射光栅474的光栅方向与顶层液晶分子的倾倒方向间的夹角是 45 ± 10 度,绕射光栅484的光栅方向与顶层液晶分子的倾倒方向间的夹角是 -45 ± 10 度。绕射光栅474的光栅方向与顶层配向膜的配向方向间的夹角是 45 ± 10 度,绕射光栅484的光栅方向与与顶层配向膜的配向方向间的夹角是 -45 ± 10 度。

[0137] 在又另一实施例中,实验方法以Konica Minolta CS-2000测量配置有如图39所示的绕射光学元件522($S_6=1\mu\text{m}, S_7=1\mu\text{m}, S_8=1\mu\text{m}, D_3=D_4=D_5=1\mu\text{m}, S_9=S_{10}=S_{11}=1\mu\text{m}, K_3=K_4=K_5=28\mu\text{m}$)的N101L6-L07型液晶显示器,以逆时针方向每5度测量显示器的亮态与暗态,并计算对比值(亮态(255灰阶)亮度/暗态(0灰阶)亮度)以及各灰阶常态化亮度(各灰阶亮度/亮态(255灰阶)亮度)。实验结果显示于图45与图46中。在图45与图46中,举例来说,0度角表示光栅区域533的绕射光栅534的方位角为135度,约占绕射光学元件522面积的24.4%,光栅区域543的绕射光栅544的方位角为0度,约占绕射光学元件522面积的24.4%,光栅区域553的绕射光栅554的方位角为45度,约占绕射光学元件522面积的24.4%。+5度角表示光栅区域533的绕射光栅534的方位角为140度、光栅区域543的绕射光栅544的方位角为5度、光栅区域553的绕射光栅554的方位角为50度。其中出光侧的偏光板的偏光方向505的方位角 ψ_3 是固定为135度,因此绕射光栅534的光栅方向与出光侧的偏光板的偏光方向505之间的夹角为-5度(或+175度)、绕射光栅544的光栅方向与出光侧的偏光板的偏光方向505之间的夹角为-50度(或130度)、绕射光栅554的光栅方向与出光侧的偏光板的偏光方向505之间的夹角为-95度(或+85度),角度以逆时针方向为正值,以顺时针方向为负值。以此类推。其中调整绕射光栅角度对显示器的对比影响结果显示于表5、图45与图46。以未放置绕射光学元件的显示器为比较例,调整绕射光栅角度对显示器的特定灰阶的常态化亮度的影响结果显示于表6、图47与图48。

[0138] 表5

[0139]

绕射光栅 544 的方位角	中央对比	绕射光栅 544 的方位角	中央对比
-85	654	5	630
-80	651	10	634
-75	630	15	634
-70	611	20	633
-65	594	25	628
-60	587	30	617
-55	581	35	613
-50	582	40	608
-45	583	45	604
-40	584	50	596
-35	585	55	598
-30	586	60	607
-25	582	65	617
-20	591	70	624
-15	592	75	638
-10	602	80	642
-5	604	85	645
0	612	90	659

[0140] 请参考表5,实验中发现,当绕射光栅534的方位角为 45 ± 15 度,绕射光栅544的方位角为 90 ± 15 度,且绕射光栅554的方位角为 135 ± 15 度时,能对对比造成较低的影响。在本实施例中,当出光侧的偏光板的偏光方向505与入光侧的偏光板的偏光方向515的角度是夹90度且出光侧的偏光板的偏光方向505的方位角 ψ_3 是固定为135度时,出光侧的偏光板的偏光方向505与绕射光栅534的光栅方向与出光侧的偏光板的偏光方向505间的夹角为 90 ± 15 度,绕射光栅544的光栅方向与出光侧的偏光板的偏光方向505间的夹角为 45 ± 15 度,绕射光栅554的光栅方向与出光侧的偏光板的偏光方向505间的夹角为 0 ± 15 度。绕射光栅544的光栅方向与顶层液晶分子的倾倒方向间的夹角是 -45 ± 15 度,绕射光栅554的光栅方向与顶层液晶分子的倾倒方向间的夹角是 -90 ± 15 度,绕射光栅534的光栅方向与顶层液晶分子的倾倒方向间的夹角是 0 ± 15 度。绕射光栅544的光栅方向与顶层配向膜的配向方向间的夹角是 -45 ± 15 度,绕射光栅554的光栅方向与顶层配向膜的配向方向间的夹角是 -90 ± 15 度,绕射光栅534的光栅方向与顶层配向膜的配向方向间的夹角是 0 ± 15 度。

[0141] 在一实施例中,当绕射光栅534的方位角为 -30 ± 10 度,绕射光栅544的方位角为15

± 10 度,且绕射光栅554的方位角为 60 ± 10 度时,能对对比造成较低的影响。当出光侧的偏光板的偏光方向505与入光侧的偏光板的偏光方向515的角度是夹 90 度且出光侧的偏光板的偏光方向505的方位角 ψ 3是固定为 135 度时,绕射光栅534的光栅方向与出光侧的偏光板的偏光方向505间的夹角为 165 ± 10 度、绕射光栅544的光栅方向与出光侧的偏光板的偏光方向505间的夹角为 120 ± 10 度、与绕射光栅554的光栅方向间的夹角为 75 ± 10 度。绕射光栅544的光栅方向与顶层液晶分子的倾倒方向间的夹角是 30 ± 10 度,绕射光栅554的光栅方向与顶层液晶分子的倾倒方向间的夹角是 -15 ± 10 度,绕射光栅534的光栅方向与顶层液晶分子的倾倒方向间的夹角是 75 ± 10 度。绕射光栅544的光栅方向与顶层配向膜的配向方向间的夹角是 30 ± 10 度,绕射光栅554的光栅方向与顶层配向膜的配向方向间的夹角是 -15 ± 10 度,绕射光栅534的光栅方向与顶层配向膜的配向方向间的夹角是 75 ± 10 度。

[0142] 表6

[0143]

绕射光栅 544 方位角	$\theta=45^\circ$ 灰阶反转区域	θ 于 45° 与 0° 正规化亮度差异(灰阶 224)	θ 于 45° 正规化差异	θ 于 60° 与 0° 正规化亮度差异(灰阶 232)	θ 于 60° 正规化差异
比较例	64~152	56.4%	-	58.9%	-
0	无	37.68%	100.00%	31.49%	100.00%
10	无	35.98%	95.50%	29.46%	93.57%
20	无	37.44%	99.36%	33.52%	106.47%
30	无	40.10%	106.43%	32.97%	104.69%
40	无	41.50%	110.13%	34.47%	109.47%

[0144]

45	无	43.46%	115.34%	34.69%	100.65%
50	无	41.85%	111.08%	39.71%	126.11%
60	无	43.58%	115.68%	36.88%	117.12%

[0145] 请参阅表6,在 $(\theta, \psi) = (45, 270)$ 的观测角度时,比较例在天顶角 $\theta = 45$ 的正规化亮度与天顶角 $\theta = 0$ 的正规化亮度两者间差值于224灰阶为最大(56.41%),因此以224灰阶为天顶角 $\theta = 45$ 的观察基准。随着旋转使绕射光学元件522中绕射光栅544的方位角偏离 0 度角越大,在 $\theta = 45$ 的天顶角测量224灰阶的正规化亮度值与 $\theta = 0$ 差值越大。当达到偏离约 60 度时,差值最大(43.58%)(但仍小于比较例(56.4%))。相较于表1,旋转绕射光学元件522造成的影响比旋转绕射光学元件212还来得小。

[0146] 在 $(\theta, \psi) = (60, 270)$ 的观测角度时,比较例在天顶角 $\theta = 60$ 时,以232灰阶的正规化亮度与 $\theta = 0$ 的正规化亮度两者间的差值为最大(58.92%)。在 $(\theta, \psi) = (60, 270)$ 的观测角度时,232灰阶的正规化亮度与 $\theta = 0$ 差值随着绕射光学元件522中绕射光栅544的方位角偏离 0 度角越大,差值越大。当达到偏离约 50 度时,差值最大(39.71%)(但仍小于比较例

(58.9%)),之后差值又渐小

[0147] 整体而言,绕射光学元件522大约偏离60度时,效果较差,但仍优于比较例的情况,故绕射光学元件522偏离0~60度皆为可用范围。在本实施例中,如果希望对灰阶反转有改善,绕射光栅534的方位角为 135 ± 40 度、绕射光栅544的方位角为 0 ± 40 度、绕射光栅554的方位角为 45 ± 40 度。如果希望更进一步改善下视角品味,则绕射光栅534的方位角为 135 ± 20 度,绕射光栅544的方位角为 0 ± 20 度,绕射光栅554的方位角为 45 ± 20 度。绕射光栅534的光栅方向与出光侧的偏光板的偏光方向间的夹角为 180 ± 20 度,绕射光栅544的光栅方向与出光侧的偏光板的偏光方向间的夹角为 135 ± 20 度,绕射光栅554的光栅方向与出光侧的偏光板的偏光方向间的夹角为 90 ± 20 度。在此实施例中,绕射光栅544的光栅方向与顶层液晶分子(例如图34的428a)的倾倒方向间的夹角是 45 ± 20 度,绕射光栅554的光栅方向与顶层液晶分子的倾倒方向间的夹角是 0 ± 20 度,绕射光栅534的光栅方向与顶层液晶分子的倾倒方向间的夹角是 90 ± 20 度。绕射光栅544的光栅方向与顶层配向膜的配向方向间的夹角是 45 ± 20 度,绕射光栅554的光栅方向与顶层配向膜的配向方向间的夹角是 0 ± 20 度,绕射光栅534的光栅方向与顶层配向膜的配向方向间的夹角是 90 ± 20 度。

[0148] 在一些实施例中,使用的绕射光学元件是根据显示器的像素的条件而定。

[0149] 请参照图49,显示器的一像素630包括像素单元区域637、638与639,其中的各个具有例如相邻的长像素侧边647与短像素侧边648。像素单元区域637、638与639可分别为红色、绿色与蓝色像素单元区域。在其他实施例中,像素单元区域可以不只三个区域,也可以有不同的颜色组成。一般而言,短像素侧边648的长度J是长像素侧边647的长度L的三分之一倍。在一些实施例中,像素630也可为单色而形成黑白显示器,此时每个像素单元区域可具有等长的像素侧边(未显示)。

[0150] 请参照图49,在此例中,光栅区域653构成的横列的长轴方向与由光栅区域663构成的横列的长轴方向大致上分别平行于短像素侧边648的方向。由光栅区域653与光栅区域663交错配置所构成的直行的长轴方向大致上平行于长像素侧边647的方向。此外,在光栅区域653构成的横列中,光栅区域653之间的周期 P_x 小于或等于短像素侧边648的长度J。在由光栅区域663构成的横列中,光栅区域663之间的周期 G_x 也小于或等于短像素侧边648的长度J。如此可以确保每个像素的光线得到至少一个光栅区域653与至少一个光栅区域663的作用。在另一些实施例中,在光栅结构单元固定且特定单一像素单元中的光栅密度尽量不变的情况下,光栅区域653之间的周期 P_x 或光栅区域663之间的周期 G_x 不一定要小于或等于短像素侧边648的长度J,也可大于J。例如,在像素短边方向上为红色、绿色与蓝色像素单元区域周期性排列的显示器上,以红色像素单元区域而言,在某一直行红色像素有光栅排列,而左(右)方最近的下一红色像素单元区域直行的红色像素单元无光栅排列或有其他型式的排列,以此作周期性排序。

[0151] 请参照图49,在另一些实施例中,在光栅区域653以及663所构成的直行中,光栅区域653之间的周期 P_y 小于或等于长像素侧边647的长度L。在由光栅区域663构成的直行中,光栅区域663之间的周期 G_y 也小于或等于长像素侧边647的长度L。如此可以确保每个像素的光线得到至少一个光栅区域653与至少一个光栅区域663的作用。在另一些实施例中,在光栅结构单元固定且特定单一像素单元中的光栅密度尽量不变的情况下,光栅区域653之间的周期 P_y 或光栅区域663之间的周期 G_y 不一定要小于或等于长像素侧边647的长度L,也

可大于L。例如,在像素长边方向上,在某一横列上出现光栅,而下(上)方最近的一横列则不出现光栅或有其他型式的排列,以此往下作周期性排序。

[0152] 请参照图50所示的实施例与图49所示的实施例的不同处在于由光栅区域673与光栅区域683构成的行列的长轴并未平行于短像素侧边668与长像素侧边667。在实施例中,由光栅区域673与光栅区域683交错配置所构成的行列的长轴与短像素侧边668之间具有一夹角 g ,大于0度且小于90度,且光栅区域673与光栅区域683中的光栅轴向也跟着转角 g 。在由光栅区域673与光栅区域683交错配置所构成的行列的周期中,光栅区域673与光栅区域683之间的循环间距 F 等于或小于 $J/\cos(g)$,其中 J 是短像素侧边668的长度。由光栅区域673构成的行列的长轴与由光栅区域683构成的行列的长轴分别与短像素侧边668之间具有夹角 $90-g$ 。在由光栅区域673构成的行列与光栅区域683构成的行列中,光栅区域673之间的周期 V 与光栅区域683之间的周期 Y 分别小于或等于 $J/\cos(90-g)$ 。此种结构的排列,可用来解决moire现象,或者在不改变现有整体排列的情况下,改变绕射元件的主要绕射方向相对于显示器的方向。

[0153] 另外,图50中,光栅区域673与光栅区域683中的光栅轴向是跟着跟整体排列转了 g 角度,但这时候,本来欲补偿的方向也会着有 g 角度的偏移,如果想要尽量维持主要绕射方向与未转 g 角度前的情况,制作光栅区域673与光栅区域683时,可不转变其中的光栅轴向,如图51所示。

[0154] 光栅区域的排列方式也可视实际的需求作适当的调制。例如参照图52与图53,光栅区域是根据对应的像素单元区域配置,例如光栅区域在相同颜色或相同架构(例如以一组三个红绿蓝像素为一个单位或数组红绿蓝像素为一个单位)的像素单元区域中具有相同的配置方式,而在不同颜色或不相同架构(例如以一组三个红绿蓝像素为一个单位或数组红绿蓝像素为一个单位)的像素单元区域中具有不同的配置方式。例如对正视角而言,白色灰阶色偏是偏蓝的。如果显示器在正视角($\theta=0$ 的观测角)产生白色灰阶色偏差,则蓝色像素单元区域中的光栅密度可高于红色及绿色的像素单元区域中所对应的光栅密度。在图54绘示的实施例中,控制相同颜色的像素单元区域中具有由相同的光栅区域所构成的行列,不过行列的配置在像素中的位置可改变,如此可破坏光栅周期性结构中在光学中容易发生的moire现象。在图55中,由光栅区域所构成的行列与像素侧边之间的角度可作适当的改变,例如在此例中,皆具有相同的夹角 g_1 。请参照图56,在此例中,对应于上排像素的由光栅区域所构成的行列其与像素侧边之间的具有相同的夹角 g_2 。对应于下排像素的由光栅区域所构成的行列其与像素侧边之间的具有不同的夹角 g_3 、 g_4 、 g_5 、 g_6 。可通过这种方式使得每个像素具有大致相同面积的光栅区域。请参照图57,也可使由光栅区域所构成的行列其与像素侧边之间具有不同的夹角。请参照图58,在此例中,对应于上排像素的由光栅区域所构成的行列其与像素侧边之间的具有相同的夹角 g_8 。对应于下排像素的由光栅区域所构成的行列其与像素侧边之间的具有相同的夹角 g_9 。夹角 g_8 与夹角 g_9 分别小于、大于90度。图59所示的例子也可视为图54所示的例子变化例,图59的例子与图54的例子不同之处在于,在图59的例子中,一些光栅区域偏离于行列的长轴中。偏离的程度以不超过行列之间的周期为限。这样能使每个相同性质的(例如相同颜色或或是相同的LC mode..等)像素平均而言具有相同面积的光栅区域。其中,光栅区域间的周期为 $\Lambda_1, \dots, \Lambda_n$,对应在一组RGB像素范围内,每一组RGB像素重复此型式光栅排列。在另一些实施例中,也可某一组RGB像素范围内

搭配一组光栅排列,下一组RGB像素范围内搭配下一组光栅排列。只要RGB像素的周期与光栅结构周期有一定重配性搭配即可。

[0155] 光栅区域所构成的行列其与像素侧边之间具有不同的夹角也可以减轻(moire)减轻。

[0156] 在实施例中,实验方法以Konica Minolta CS-2000测量测量配置有如图36的绕射光学元件462绕射光栅($S_1=9\mu\text{m}$, $S_2=15\mu\text{m}$, $S_3=9\mu\text{m}$, $D_1=D_2=1\mu\text{m}$, $K_1=K_2=28\mu\text{m}$,请参照图2)的8"TN(型号为N101L6-L07型)面版的亮态与暗态,并计算对比值。此实施例固定 $S_5=13\mu\text{m}$,并调整光栅区域的周期,例如圆心与圆心之间的距离= $20(S_4=-8)$, $23(S_4=-5)$, $26(S_4=-2)$, $29(S_4=1)$, $32(S_4=4)$, $35(S_4=7)$, $38(S_4=10)$, $41(S_4=13)$, $44\mu\text{m}(S_4=16)$ 。其结果显示于表7。

[0157] 表7

[0158]

光栅周期	亮态	暗态	对比	第一光栅面积	第二光栅面积
20	126	0.24	533	38.5%	18.8%
23	111	0.24	455	33.5%	18.8%
26	116	0.25	475	29.6%	18.8%
29	138	0.23	592	26.5%	18.8%
32	146	0.23	632	24.1%	18.8%

[0159]

35	172	0.22	785	22.0%	18.8%
38	165	0.22	742	20.3%	18.8%
41	184	0.22	843	18.8%	18.8%
44	202	0.21	975	17.5%	18.8%

[0160] 光栅区域占绕射光学元件的面积比可由计算的方式求得。举例来说,在一实施例中,发现当光栅区域之间的距离在 $26\mu\text{m}$ 至 $41\mu\text{m}$ 之间时,显示装置(具有扭转向列型液晶显示器)的对比(对比等于亮态的亮度/暗态的亮度)或亮态的亮度会随着光栅区域之间的距离约略呈线性变化,如图60所示。当 $S_5+K_2=S_4+K_1=41\mu\text{m}$ 时,绕射效率大略而言是对称的,故以此情况当作基准,可大略推估增加或减少绕射效率时,所应对应的结构变化。从图60的结果可计算求得光栅区域(具有如图2所示的结构)之间的距离每改变 $1\mu\text{m}$,显示装置的绕射效率会改变约2.33%(即正向亮度会改变2.3%)。因此,如果欲增加/减少斜向整体绕射的效果,可就光栅区域之间的距离就从 $41\mu\text{m}$ 起视为线性地减少或增加,同理,对比也可依此法推估。例如每欲增加斜向整体绕射的效果(或减少正视的亮度)10%,光栅区域之间的距离就应从 $41\mu\text{m}$ 起对应减少 $2.1\mu\text{m}$ 。例如,当欲增加斜向绕射10%,光栅区域之间的距离应为 $38.9\mu\text{m}$;当欲增加斜向绕射20%,光栅区域之间的距离应为 $36.7\mu\text{m}$,以此类推。反之,每欲增加正视的亮度(或减少斜向绕射的效果)10%,光栅区域之间的距离就应从 $41\mu\text{m}$ 起对应增加 $2.1\mu\text{m}$ 。例如,当欲增加正视的亮度10%,光栅区域之间的距离应为 $43.1\mu\text{m}$;当欲增加正视的亮度20%,光栅区域之间的距离应为 $45.3\mu\text{m}$,以此类推。

[0161] 虽然本发明已以优选实施例公开如上,然其并非用以限定本发明,本领域技术人员在不脱离本发明的精神和范围内,当可做些许更动与润饰,因此本发明的保护范围当视

所附权利要求书所界定者为准。

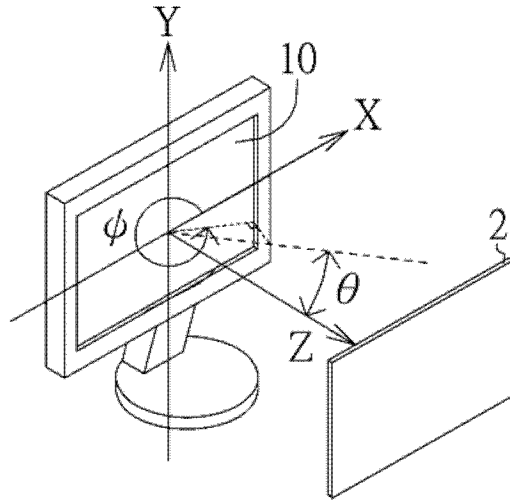


图1

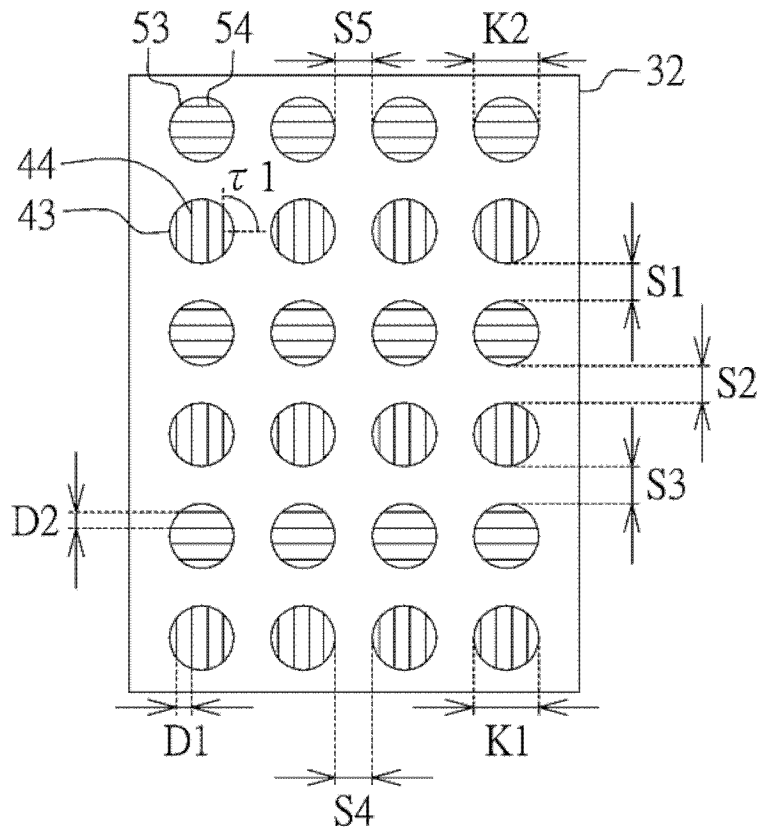


图2

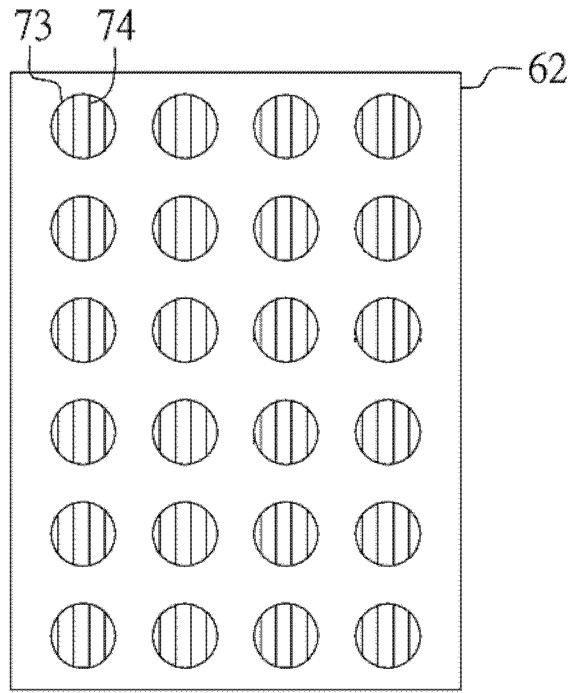


图3

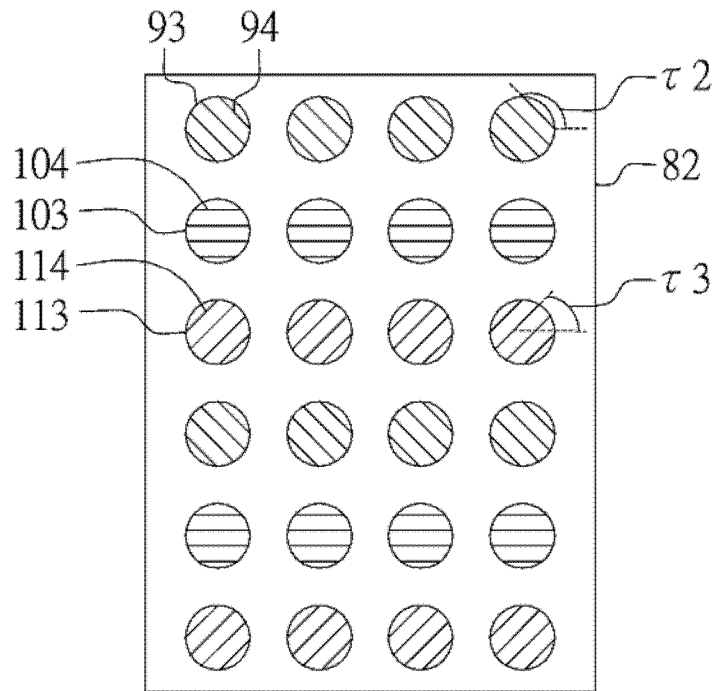


图4

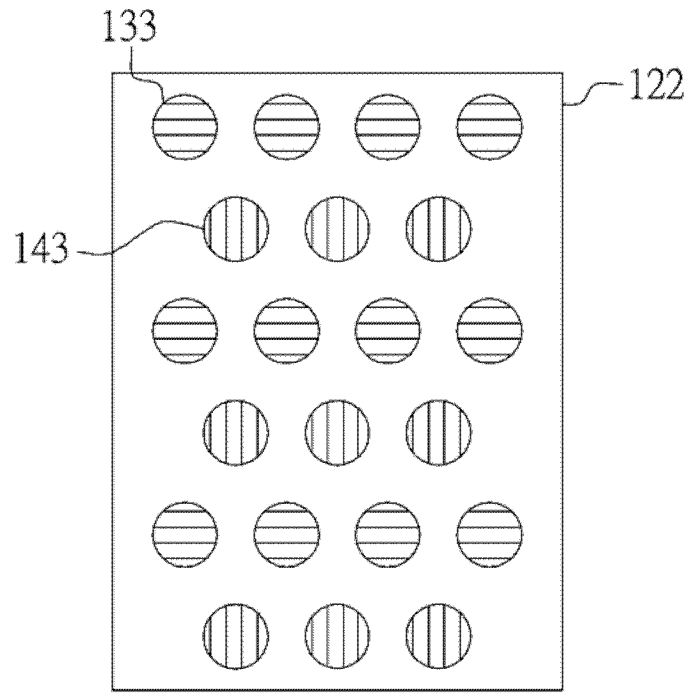


图5

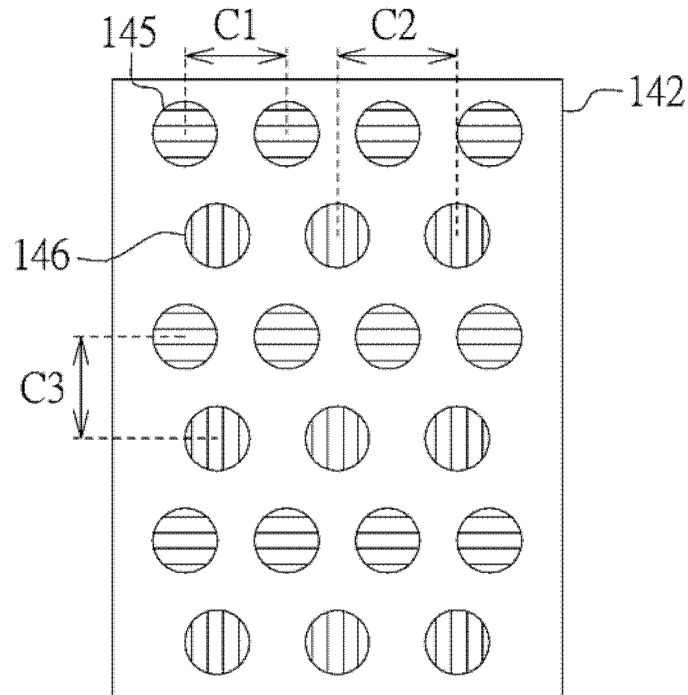


图6

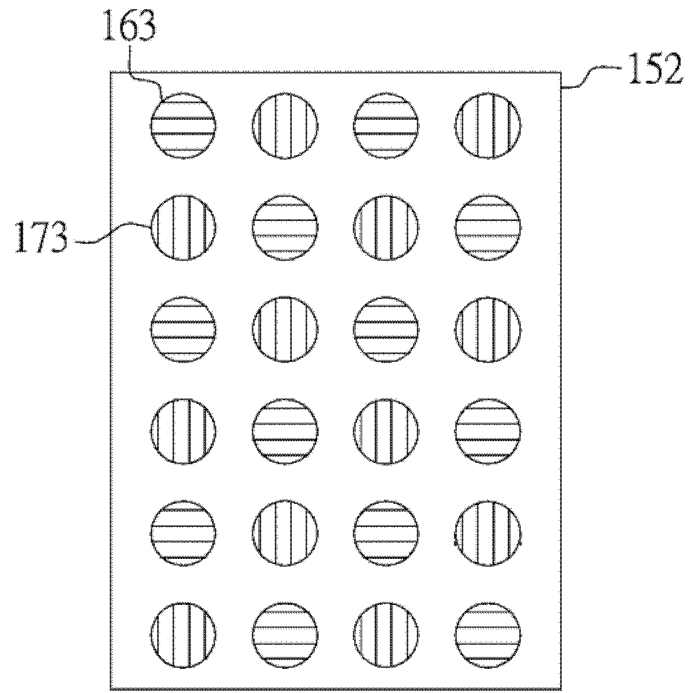


图7

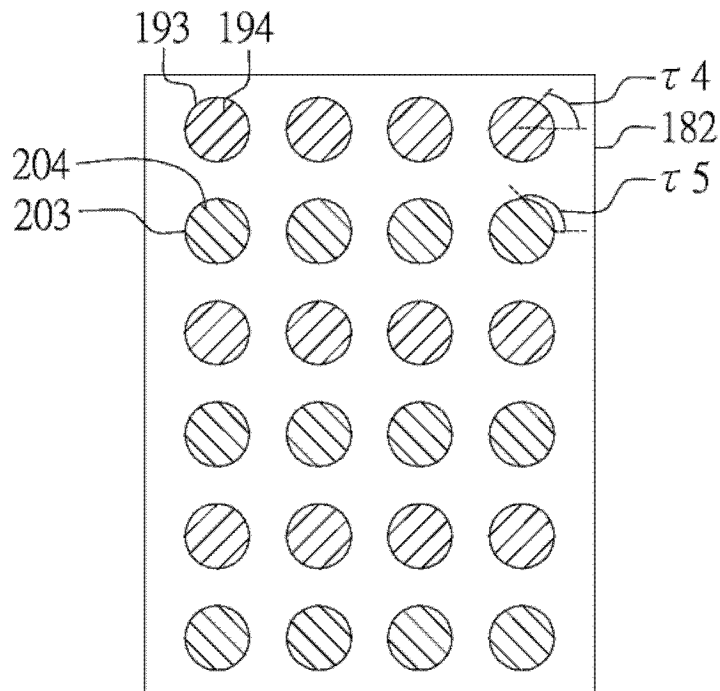


图8

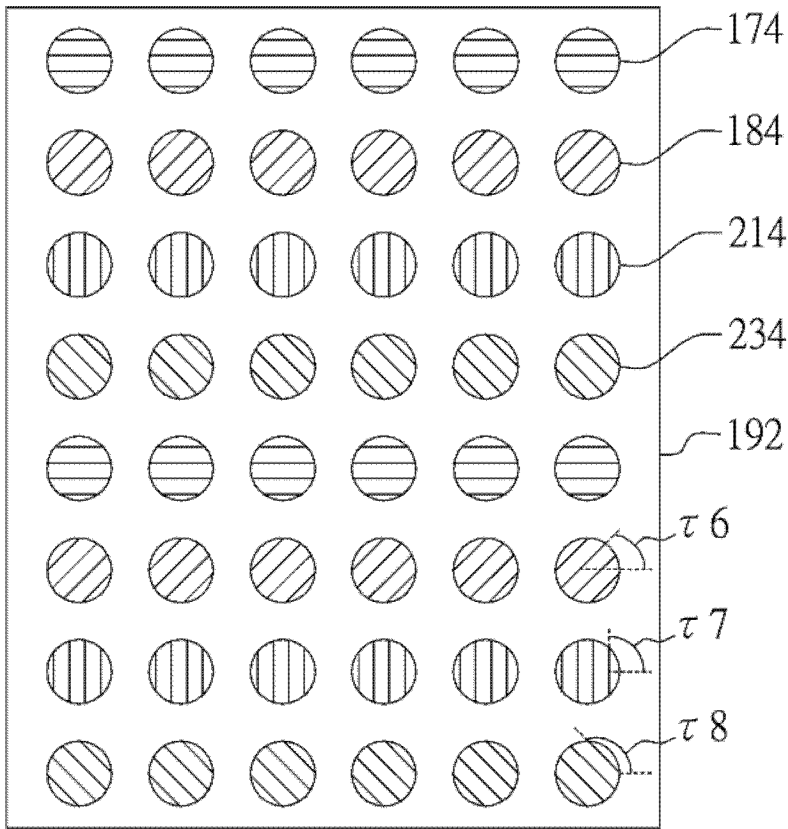


图11

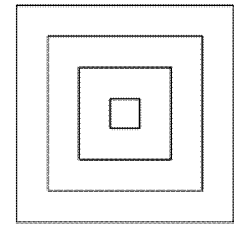


图12

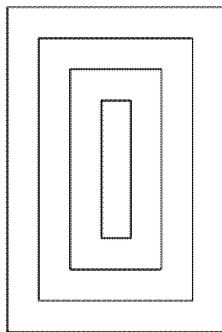


图13

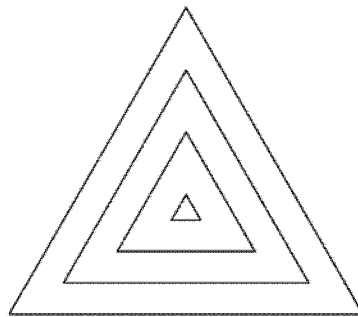


图14

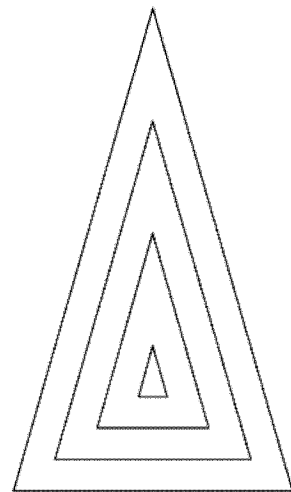


图15

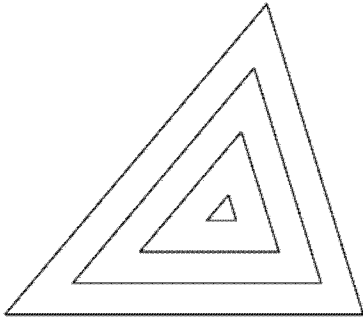


图16

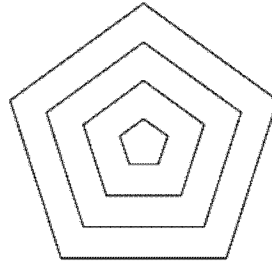


图17

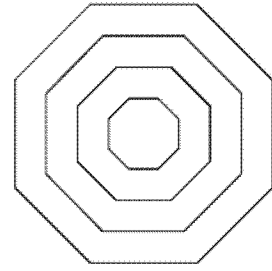


图18

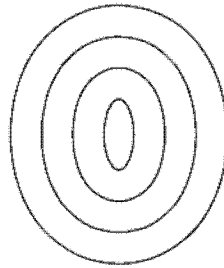


图19

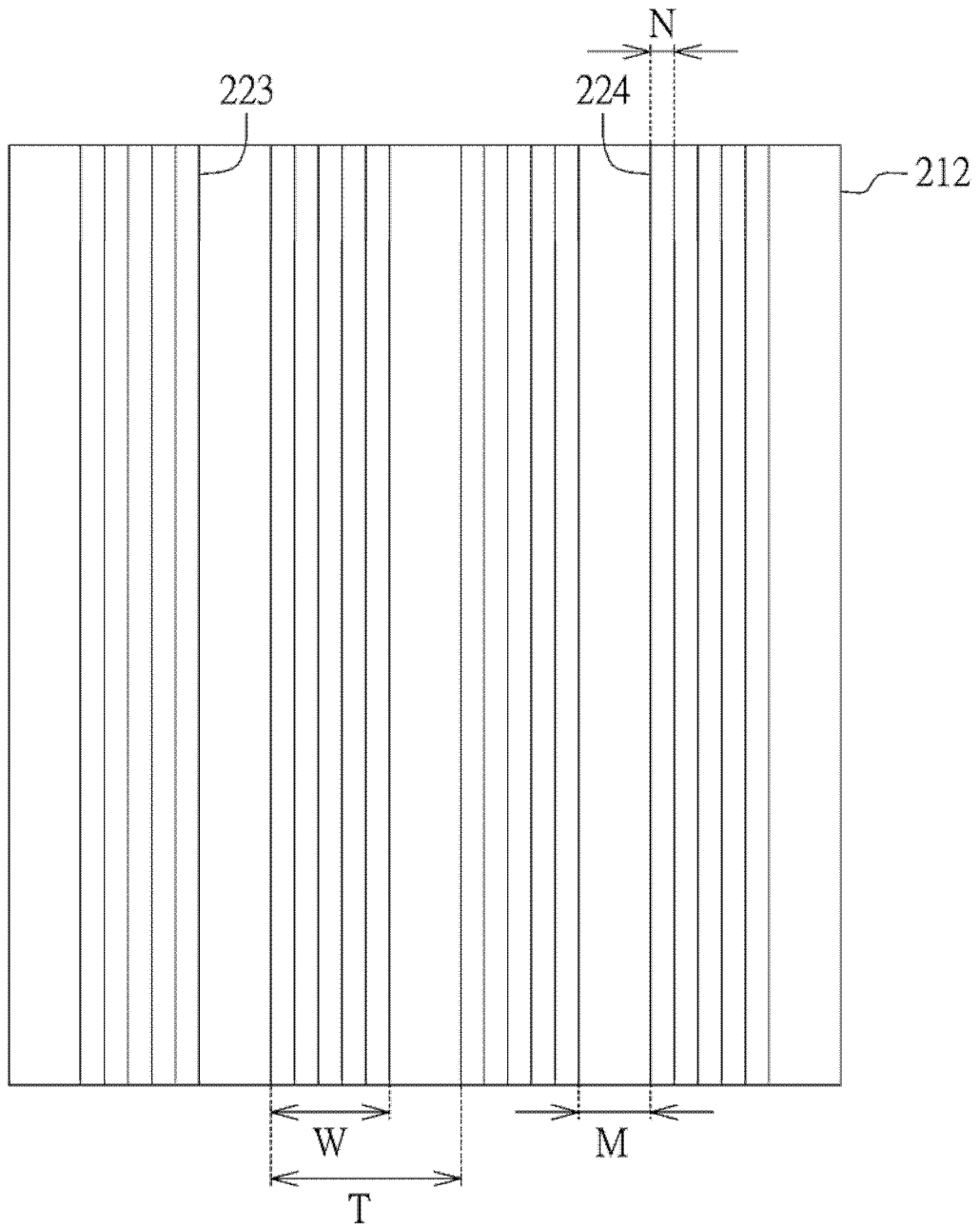


图20

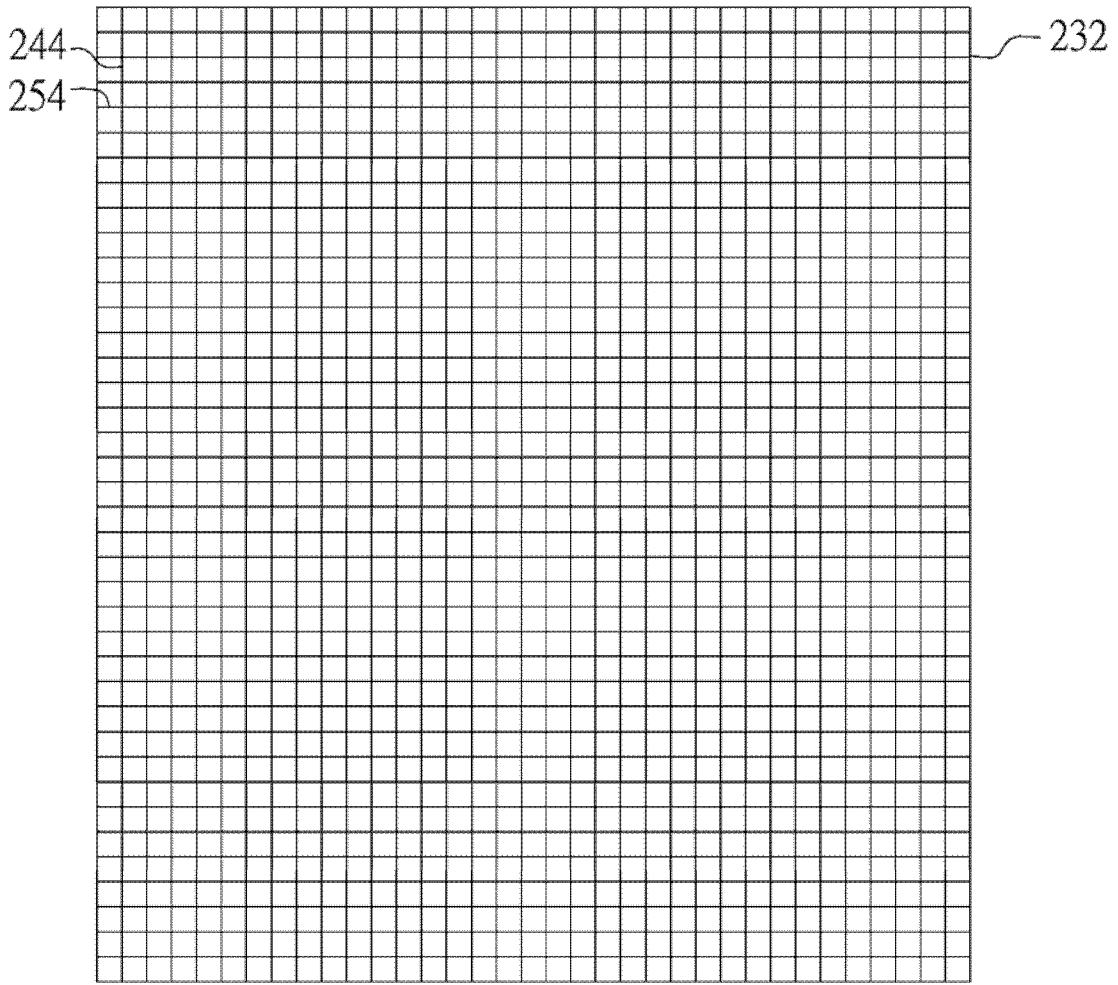


图21

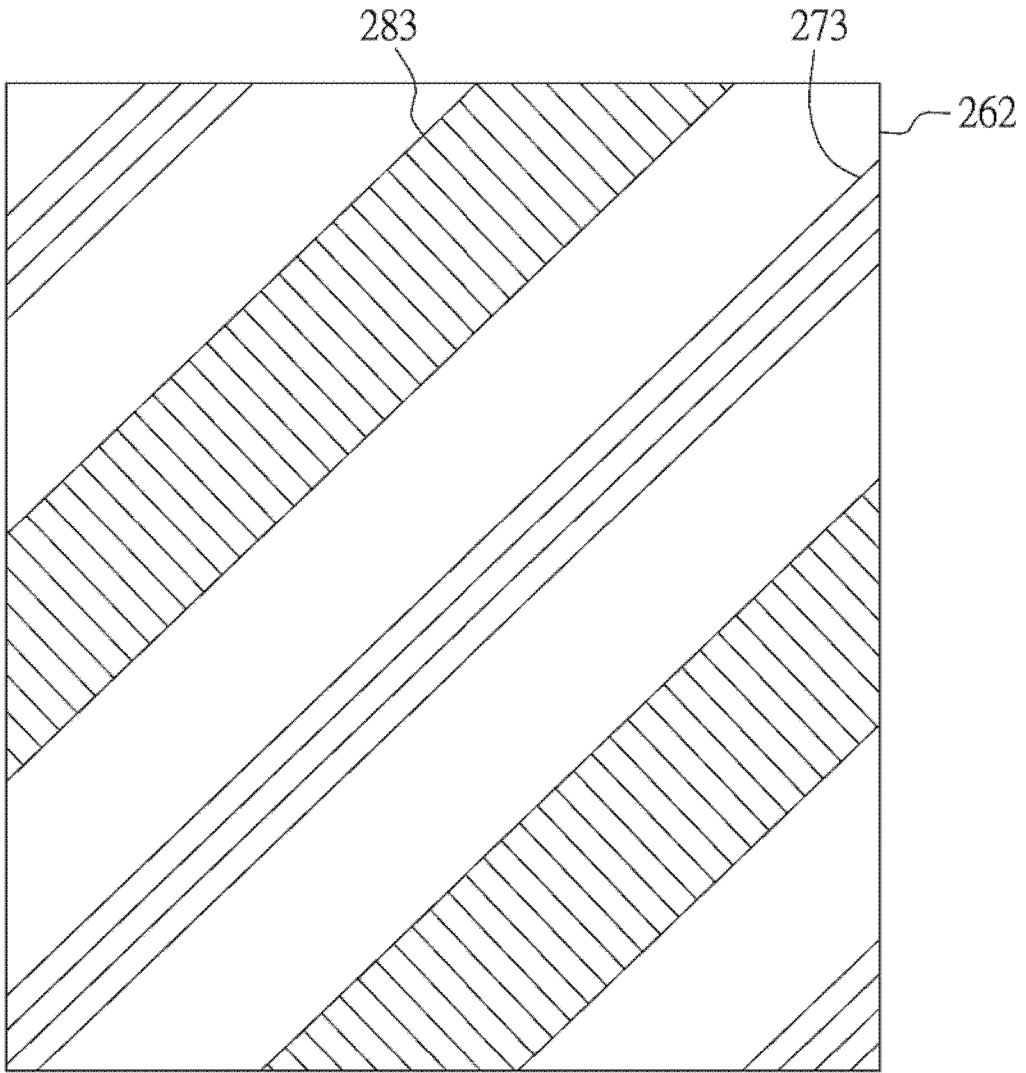


图22

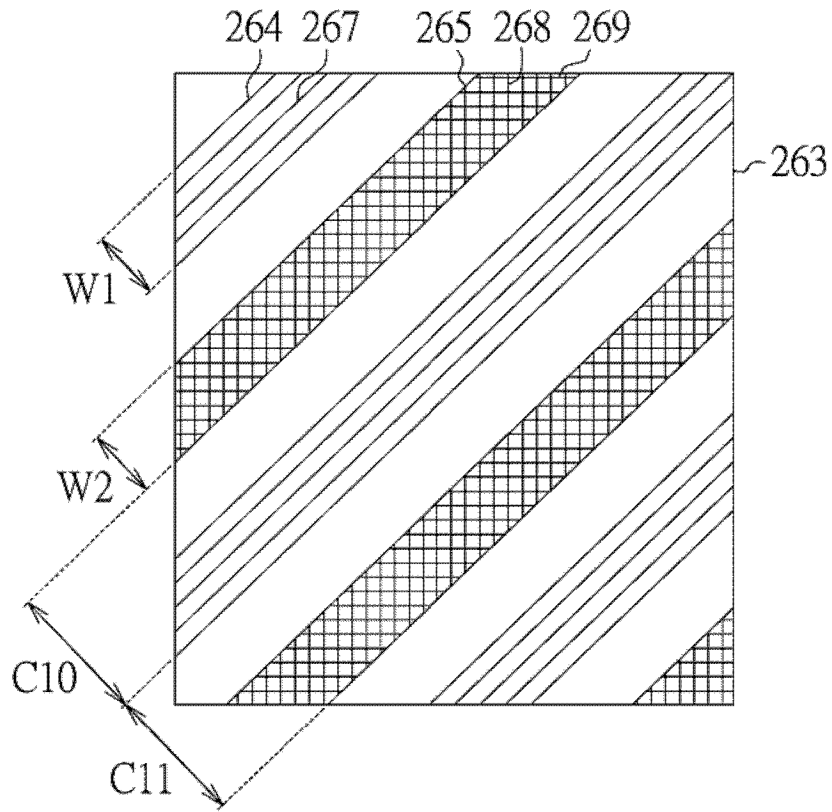


图23

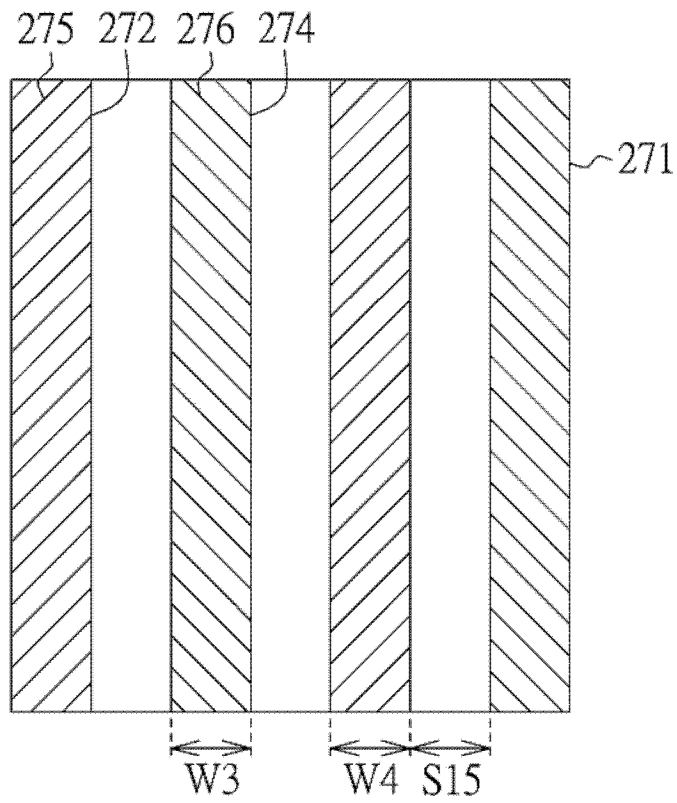


图24

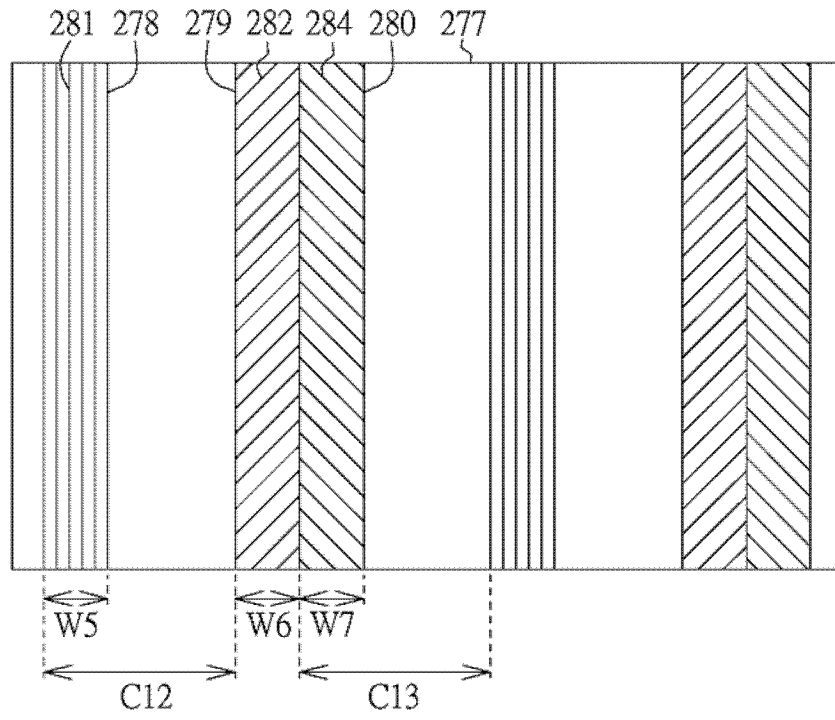


图25

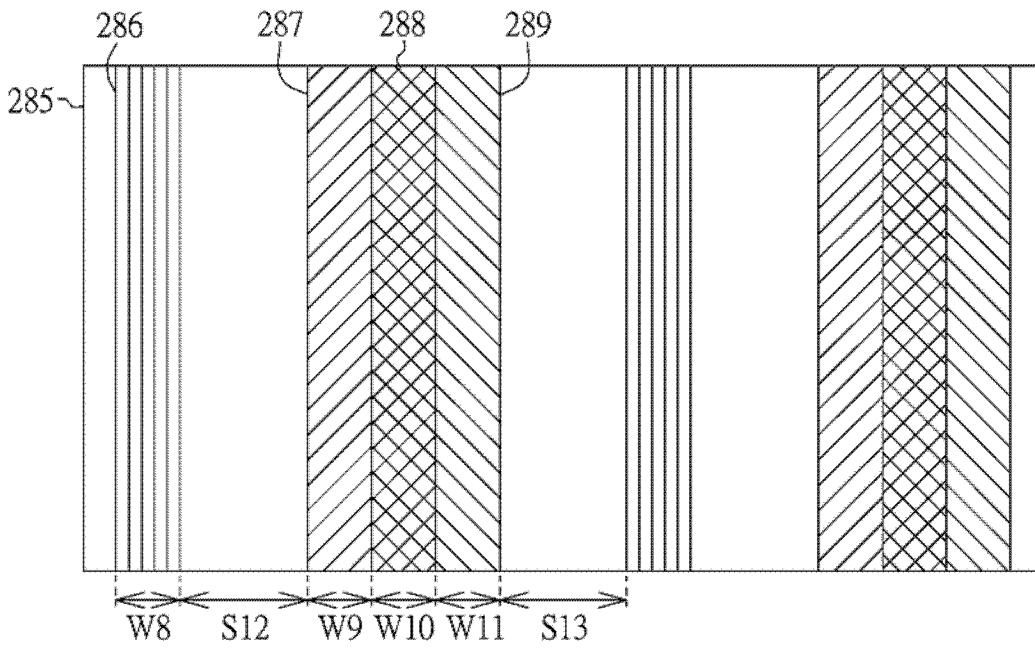


图26

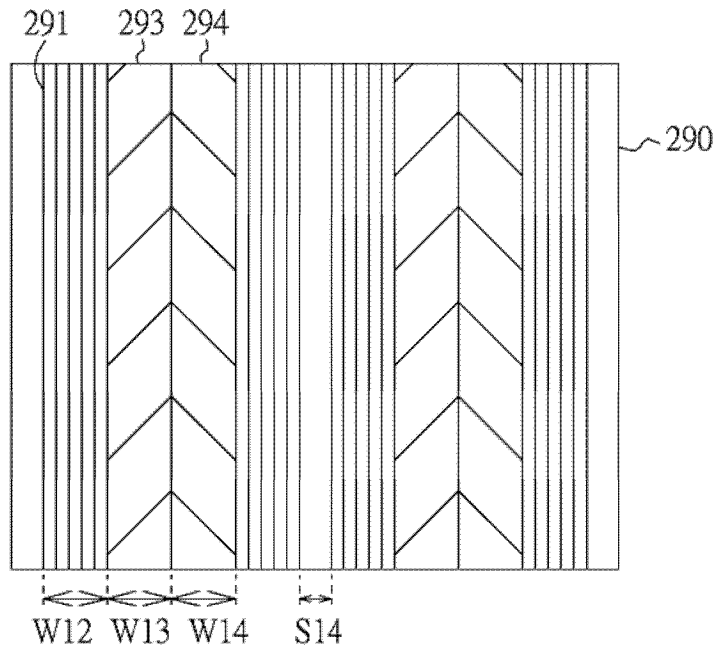


图27

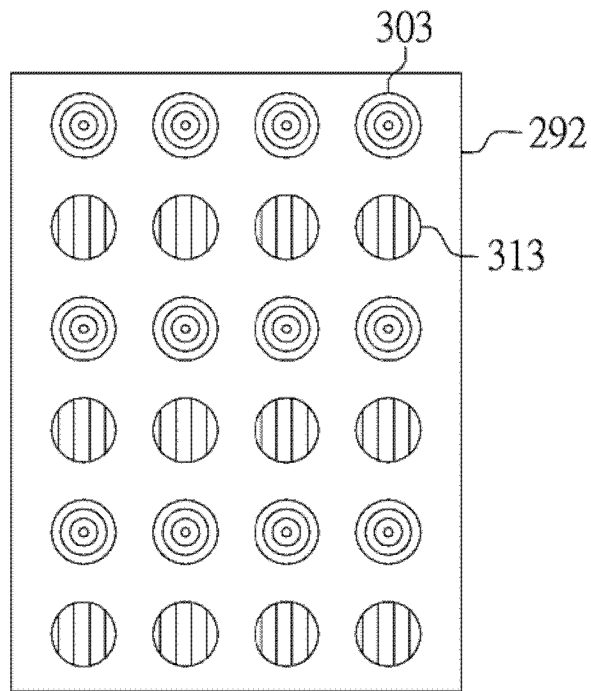


图28

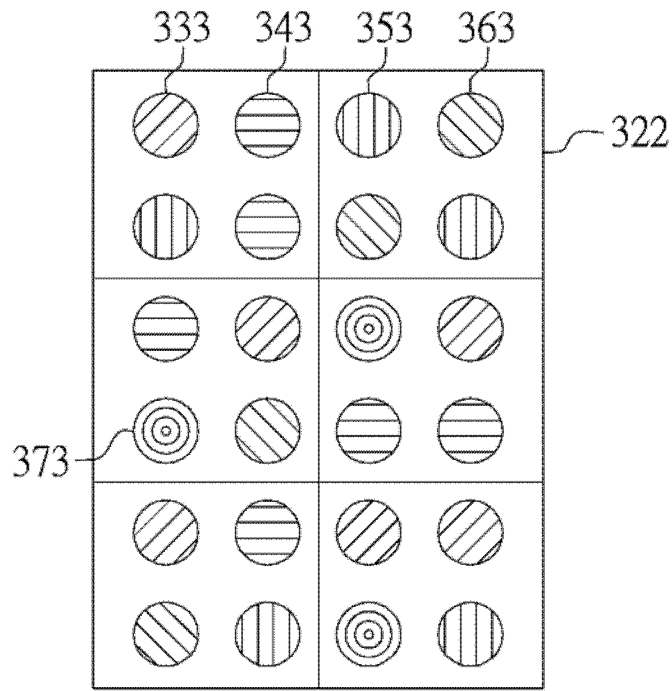


图29

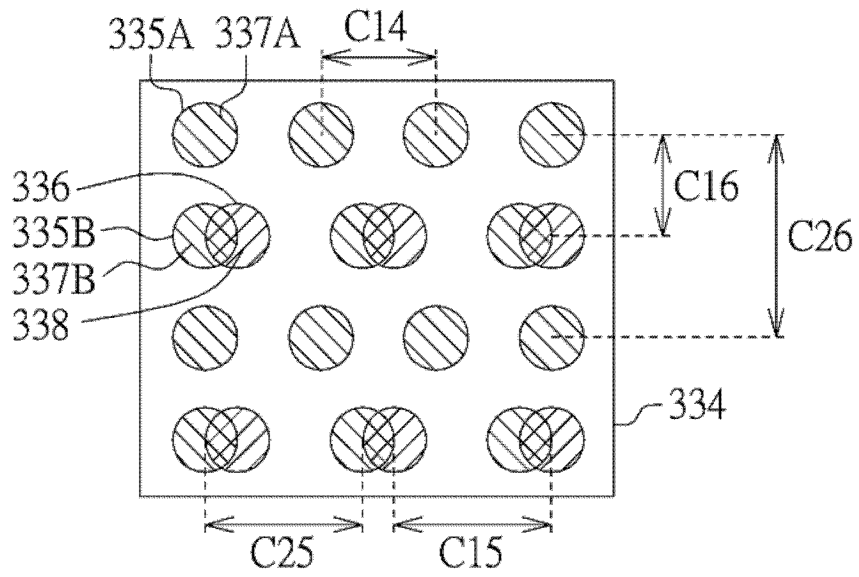


图30

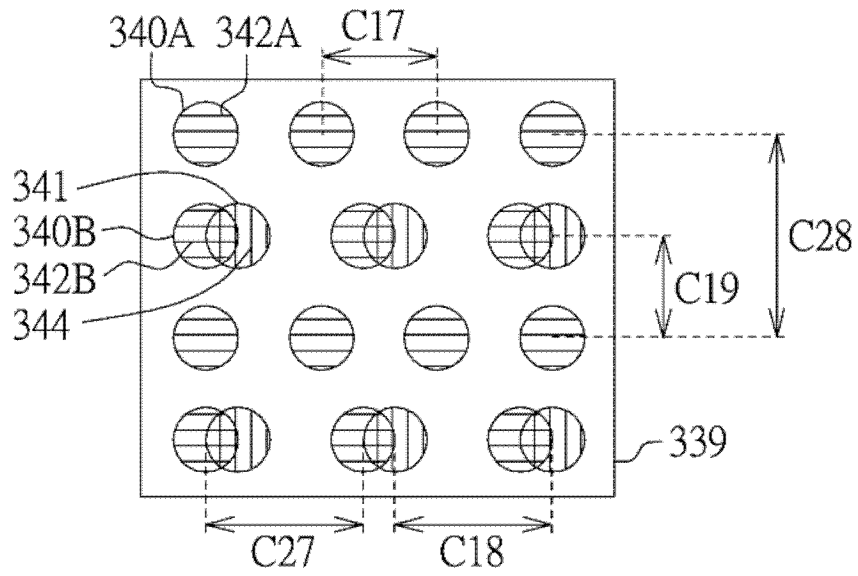


图31

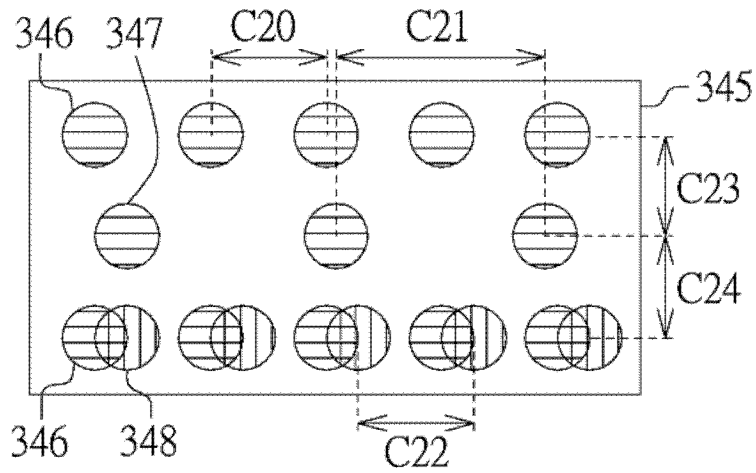


图32

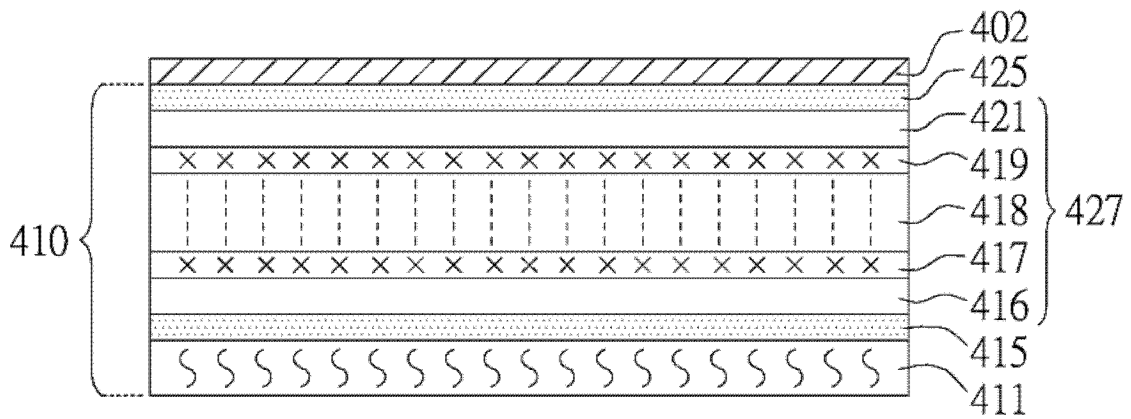


图33

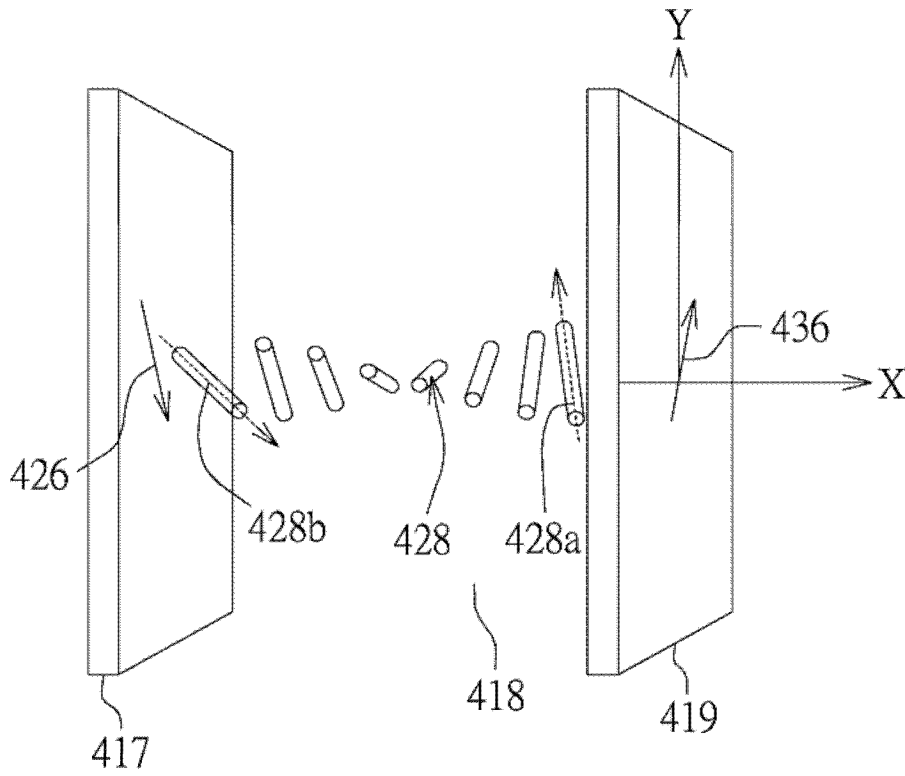


图34

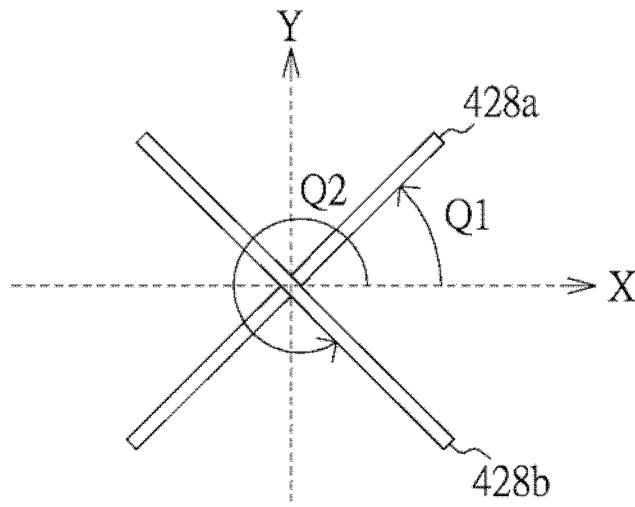


图35

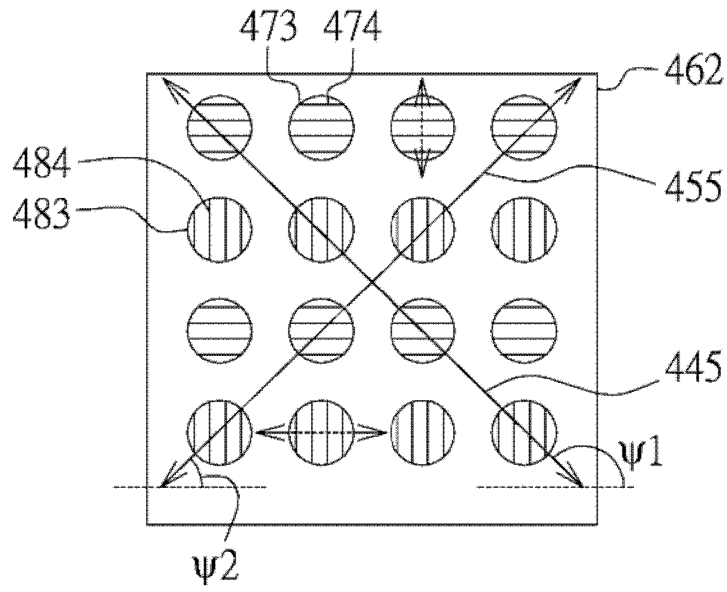


图36

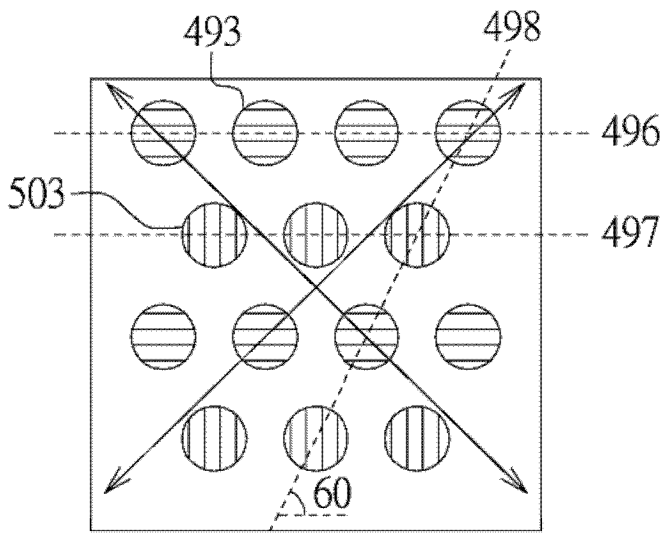


图37

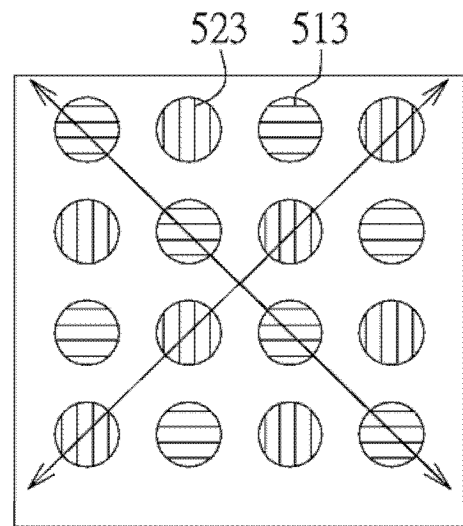


图38

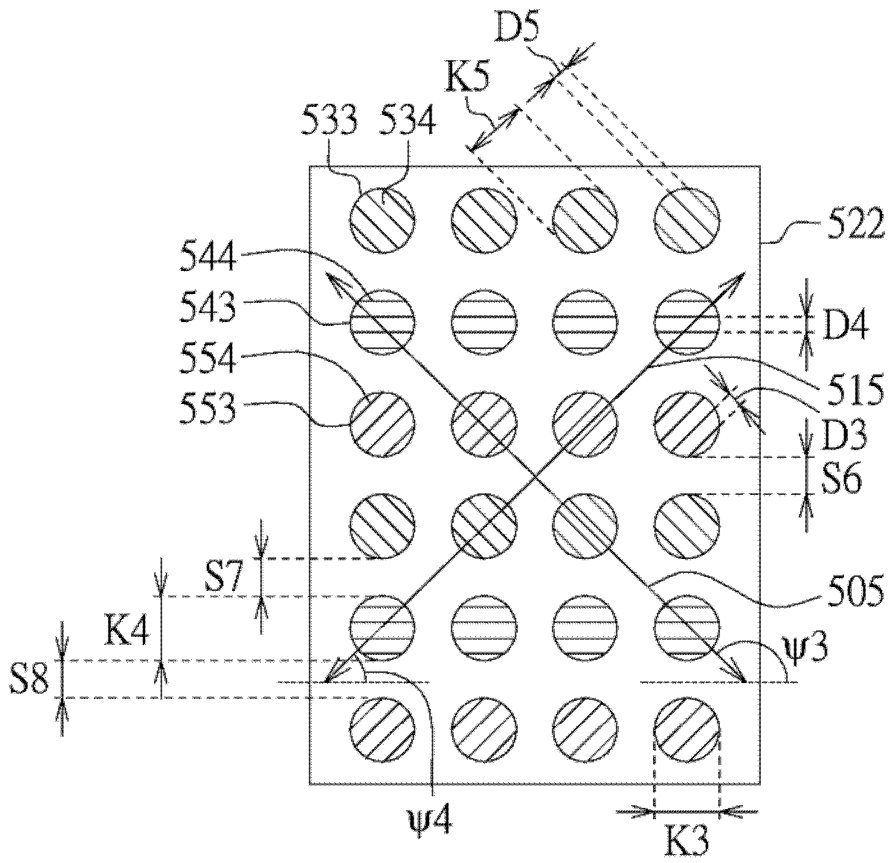


图39

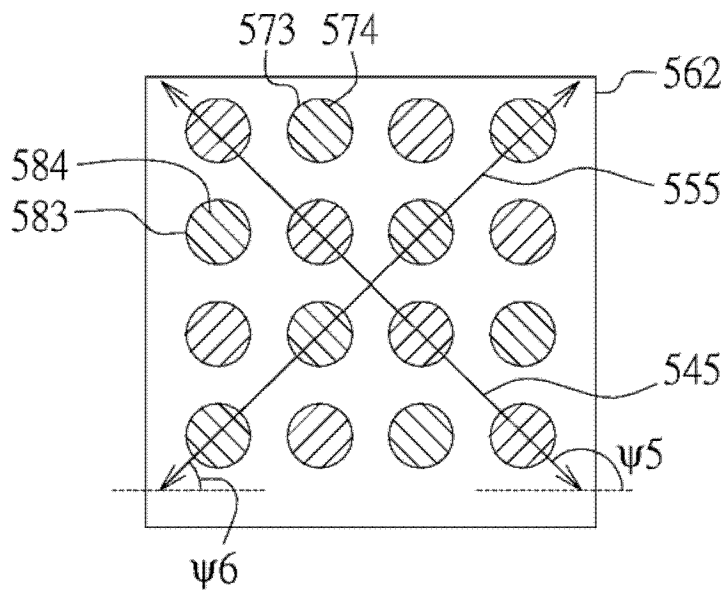


图40

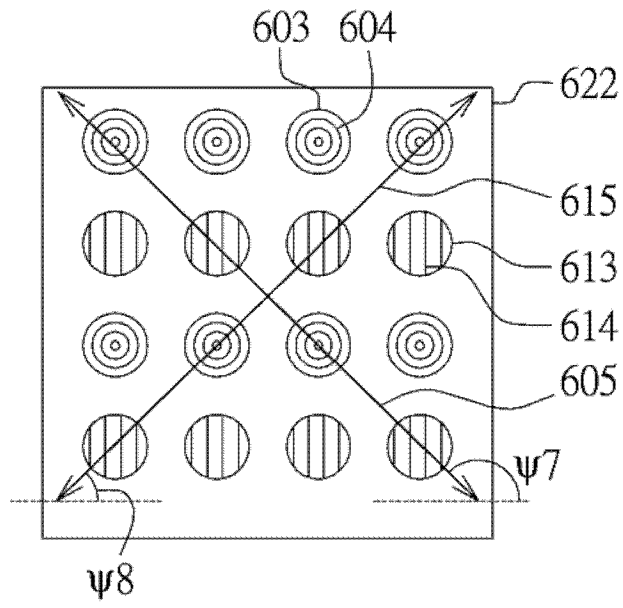


图41

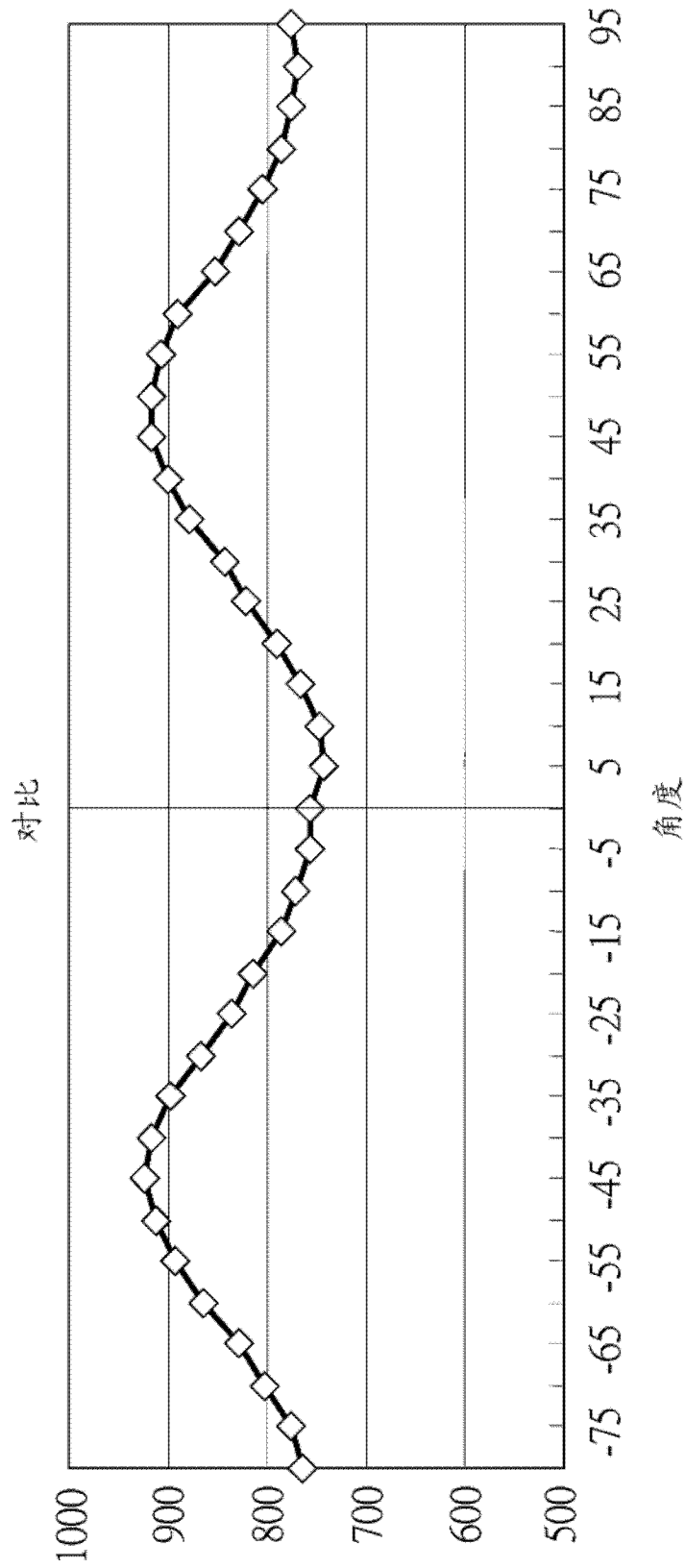


图42

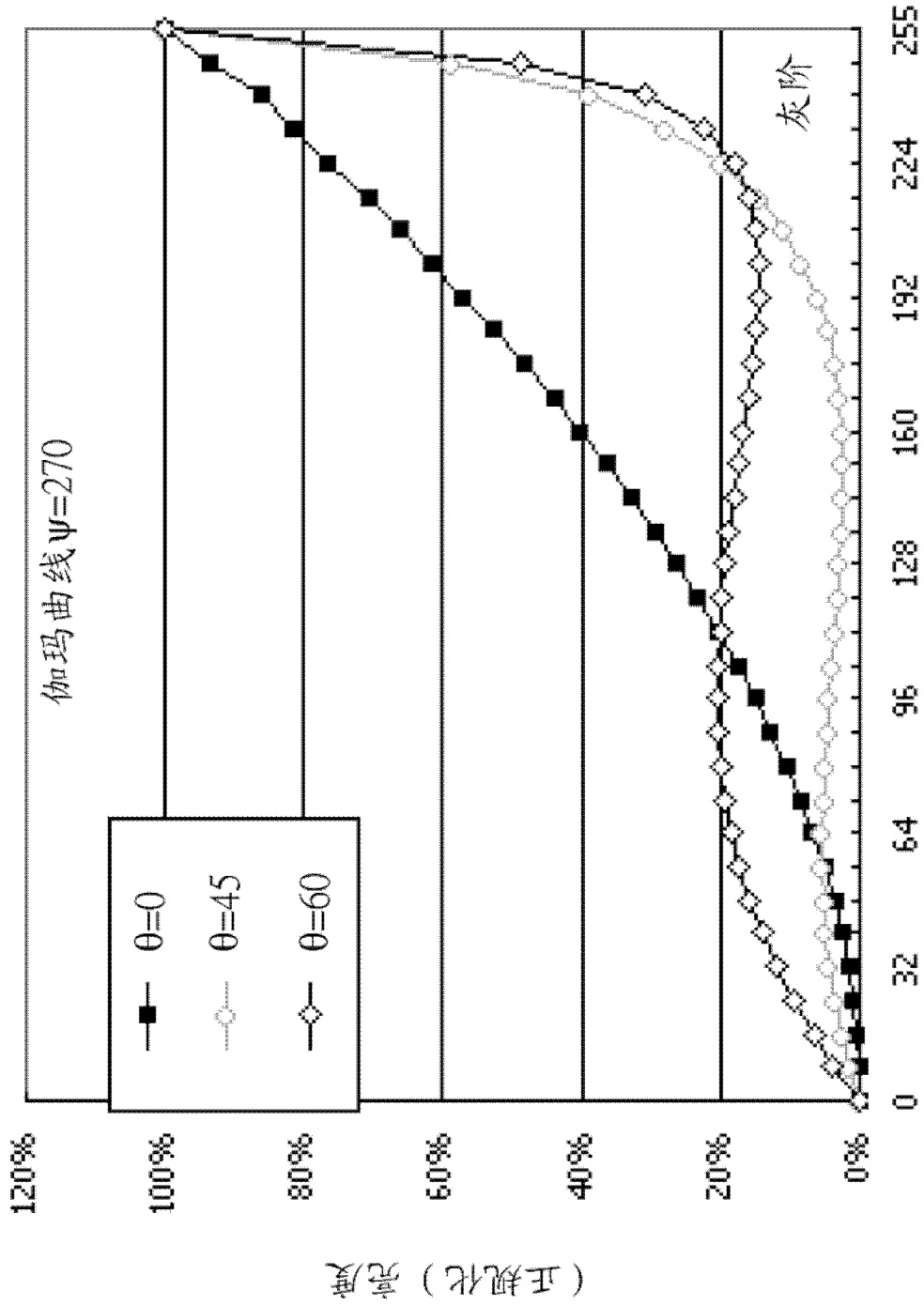


图43

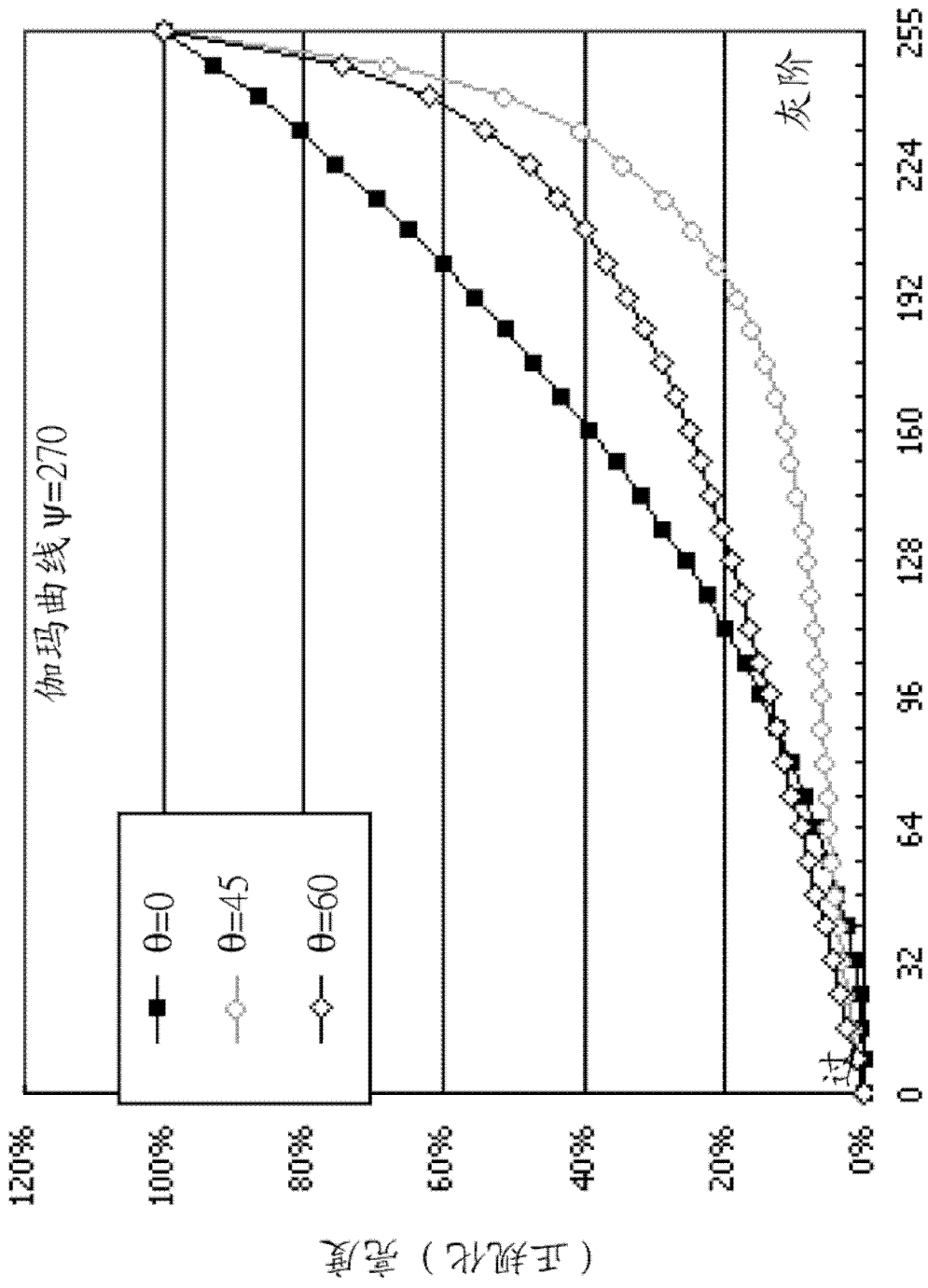


图44

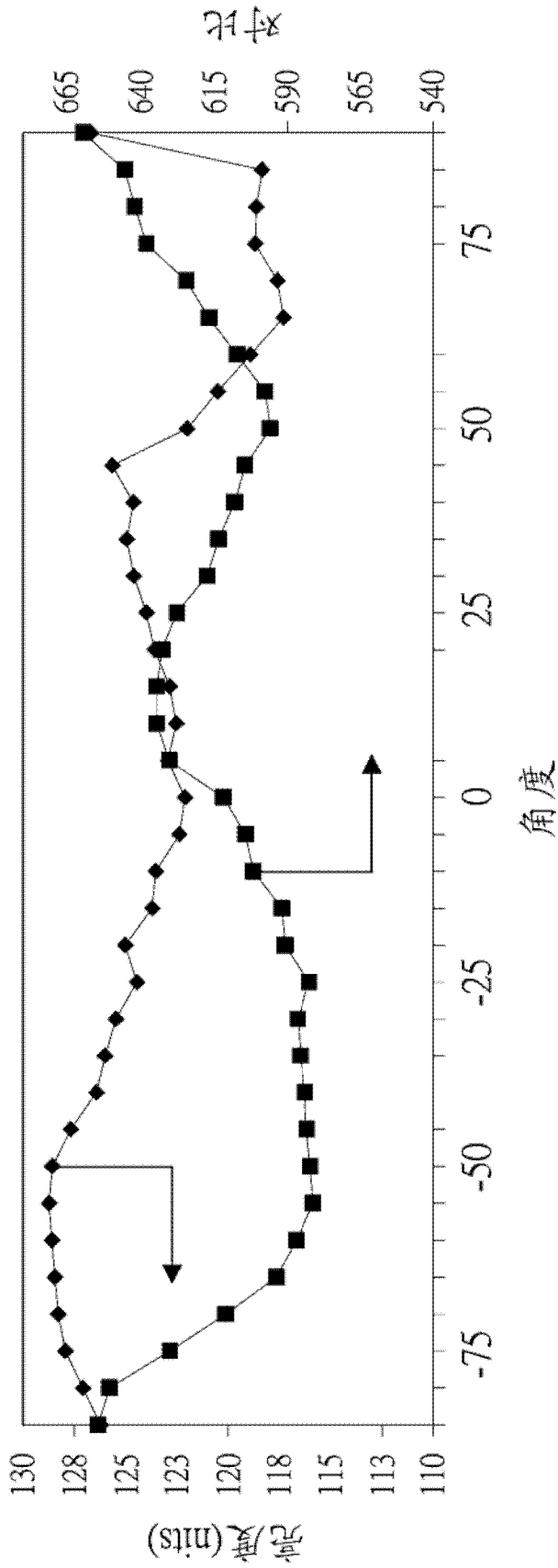


图45

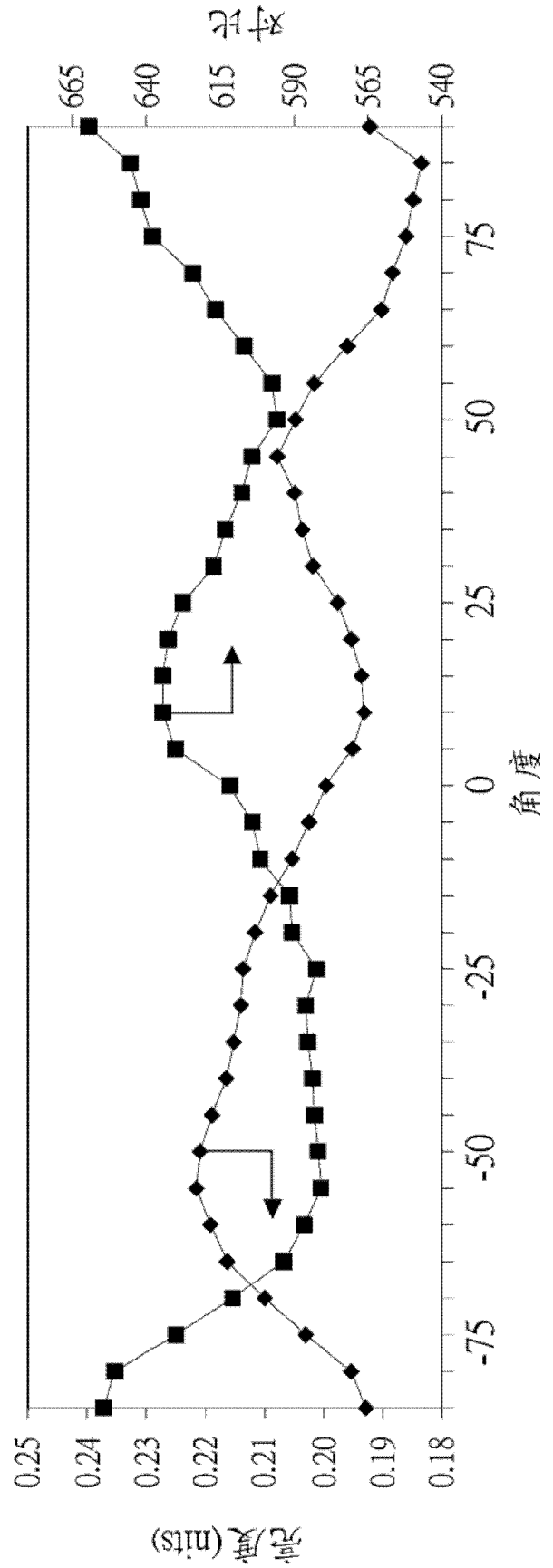


图46

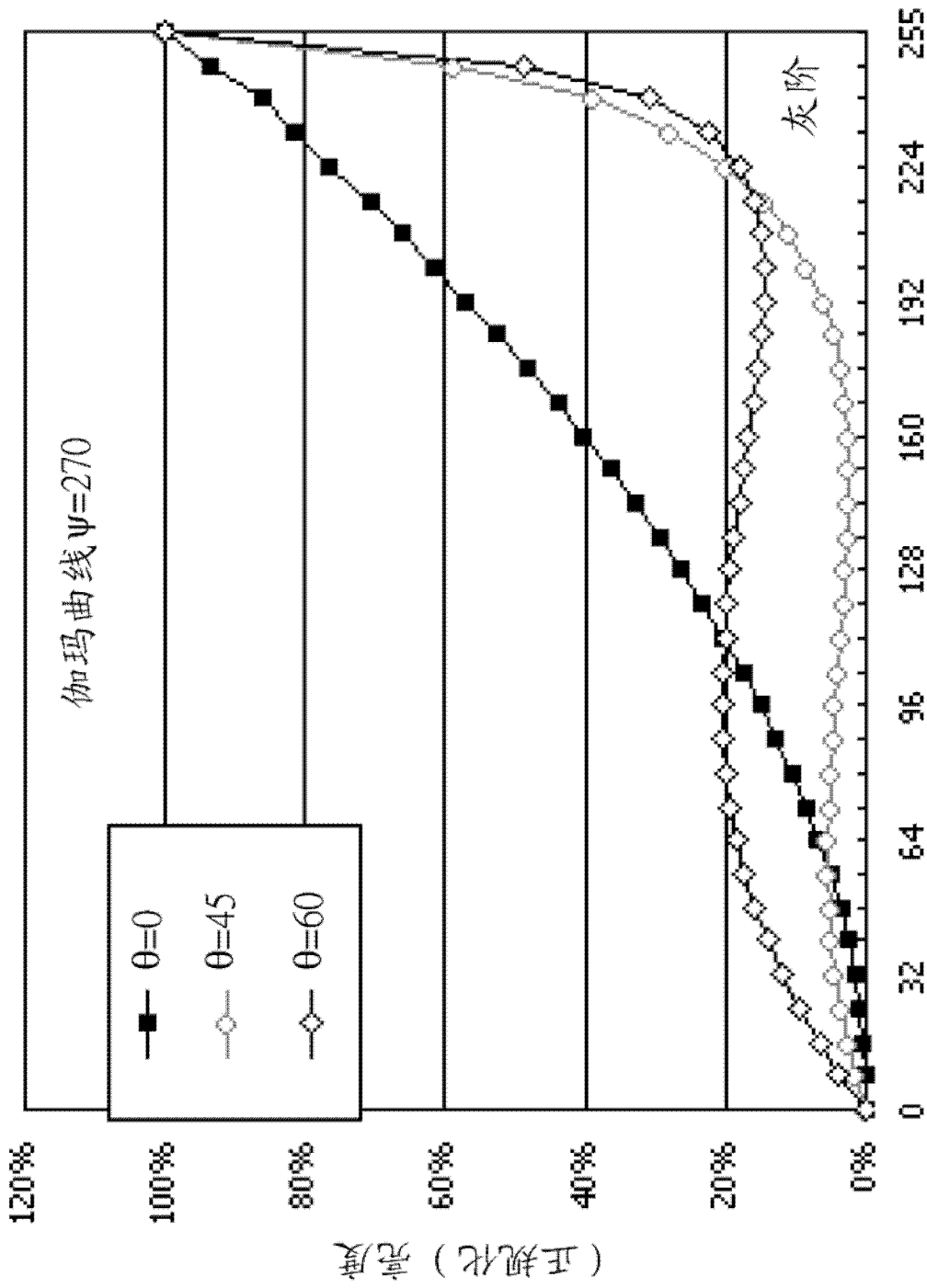


图47

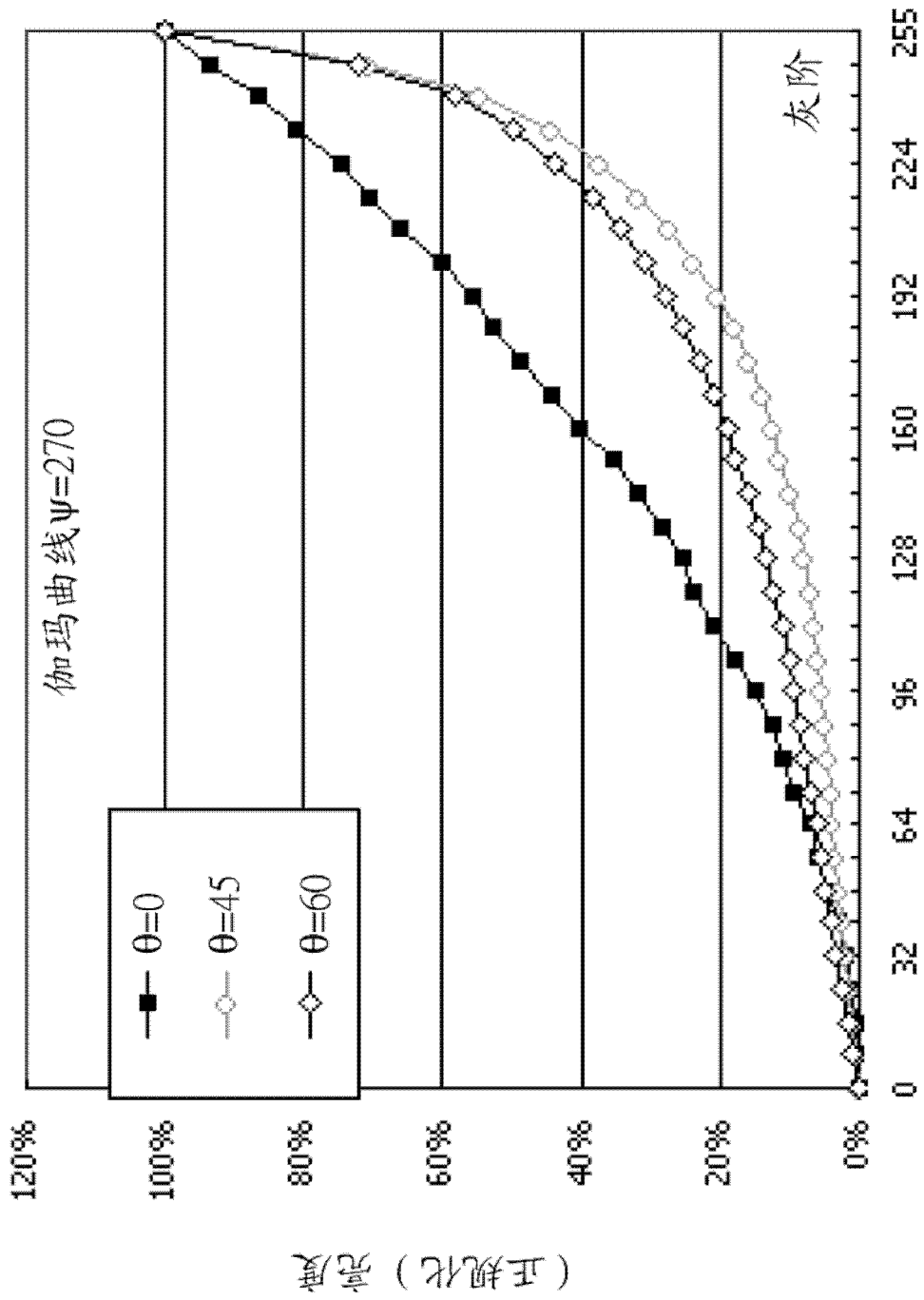


图48

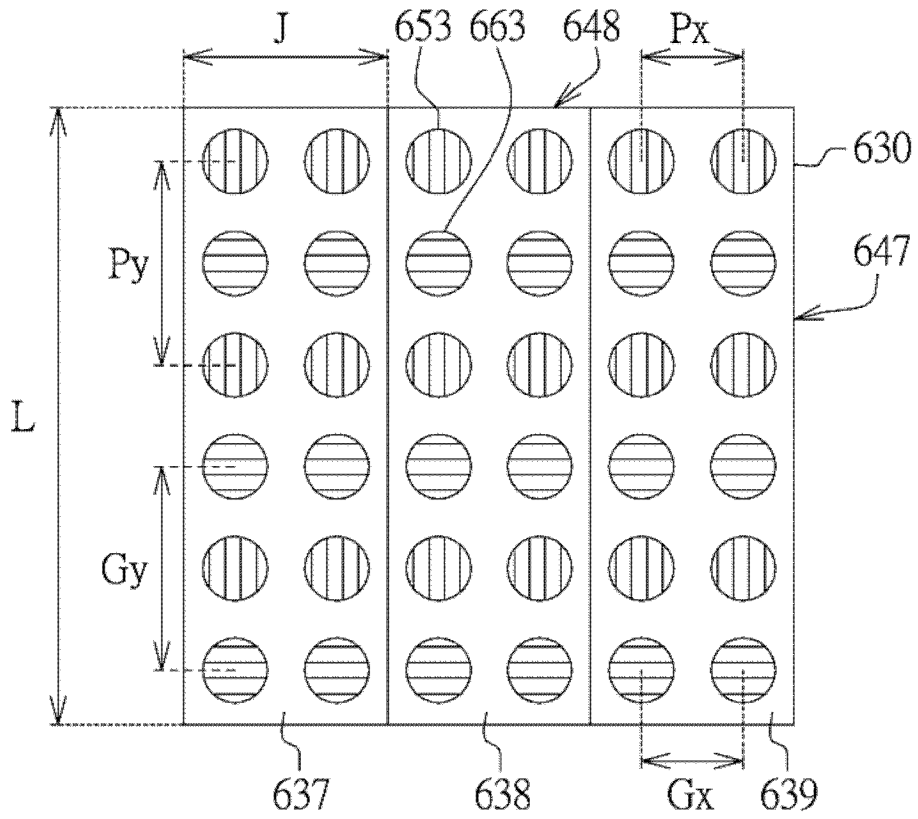


图49

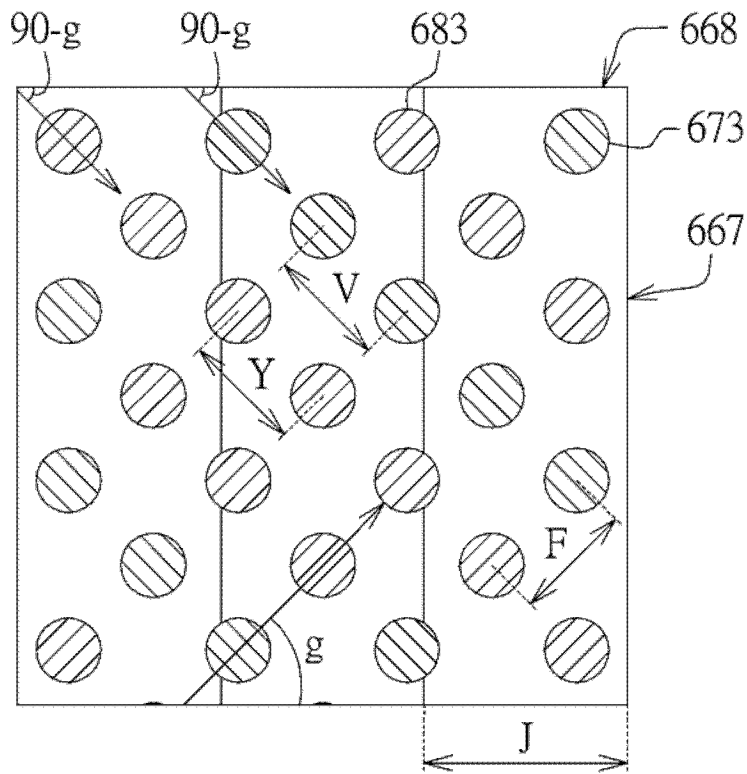


图50

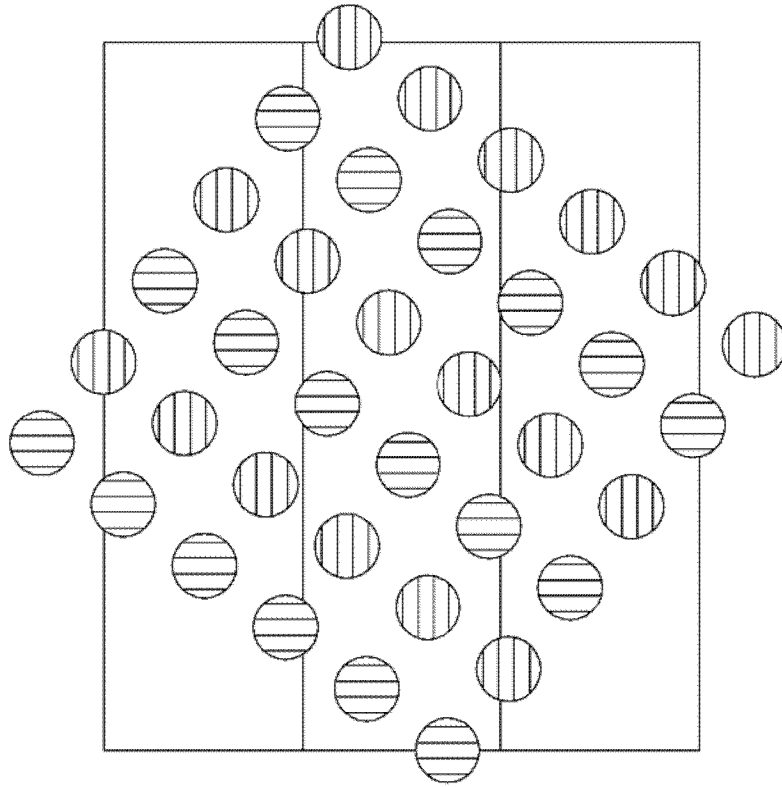


图51

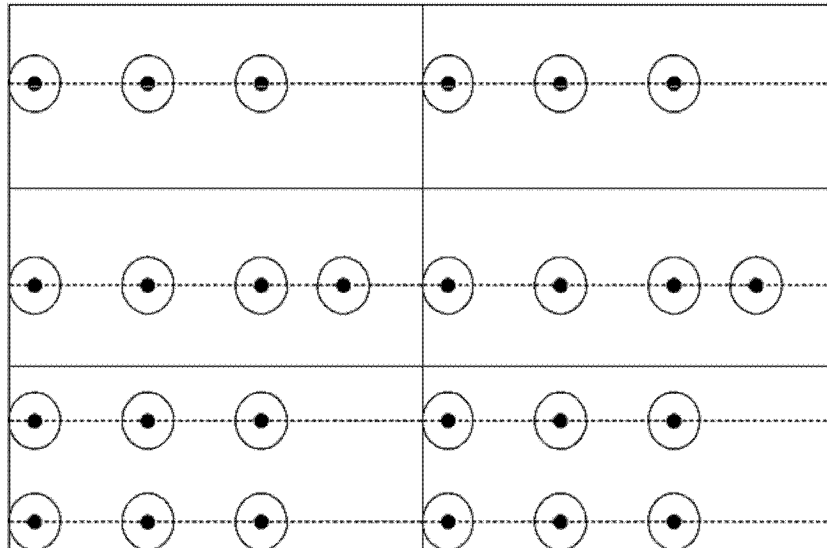


图52

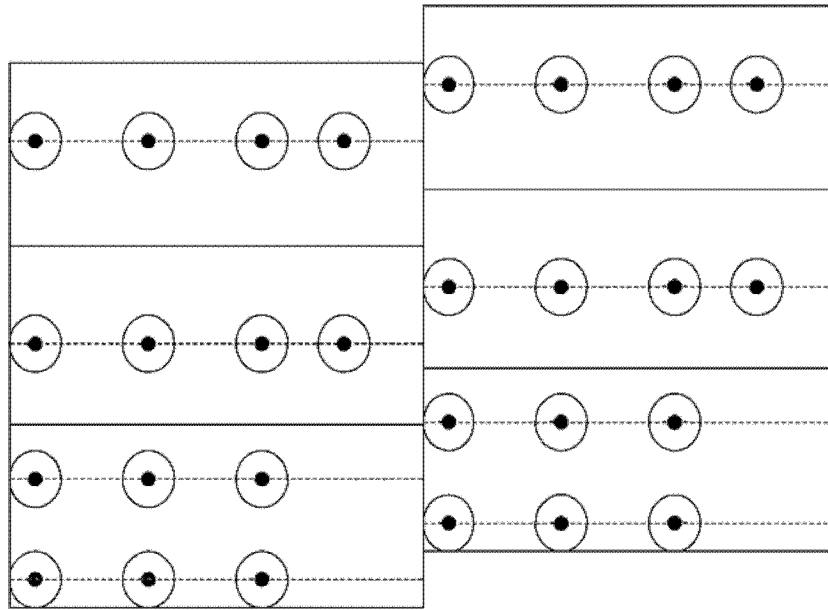


图53

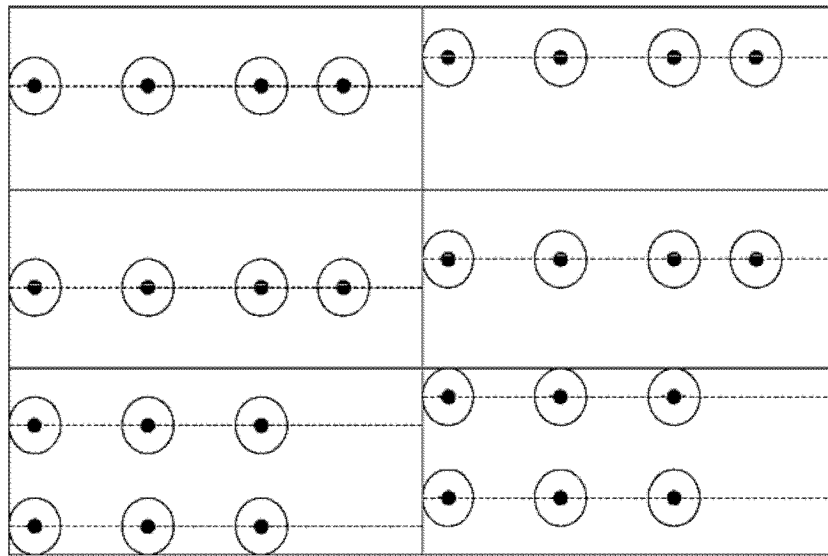


图54

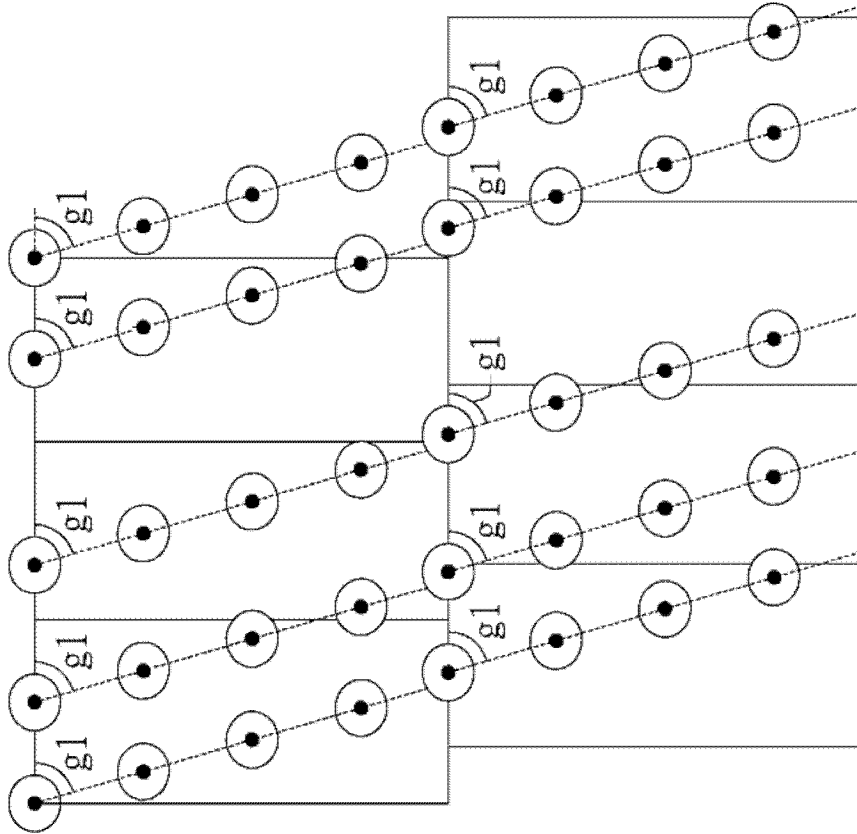


图55

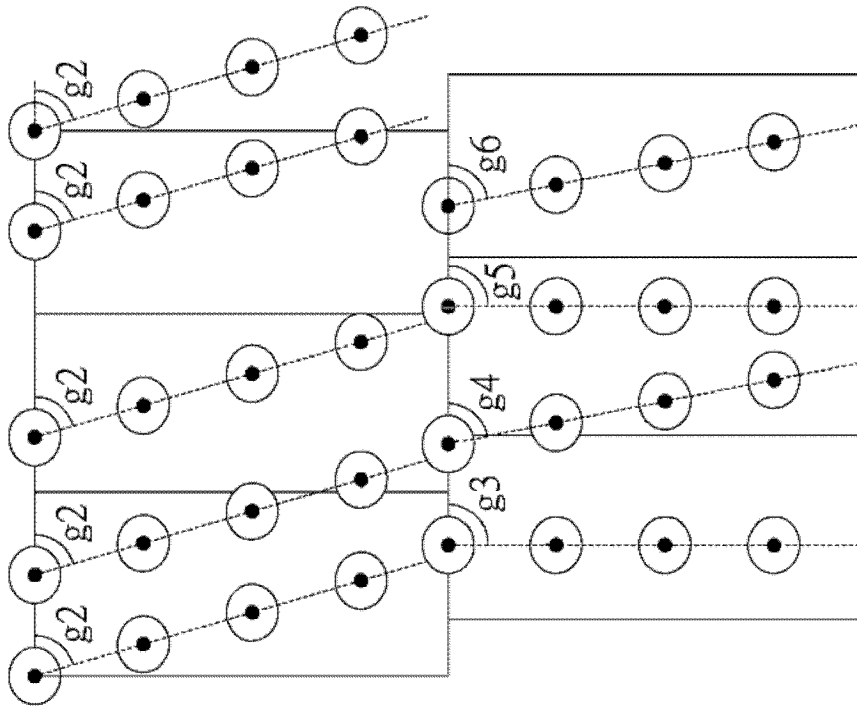


图56

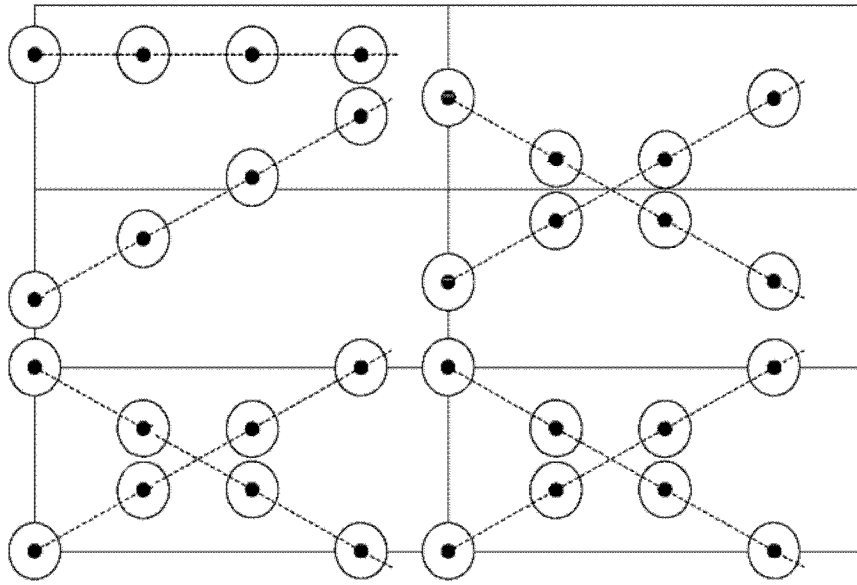


图57

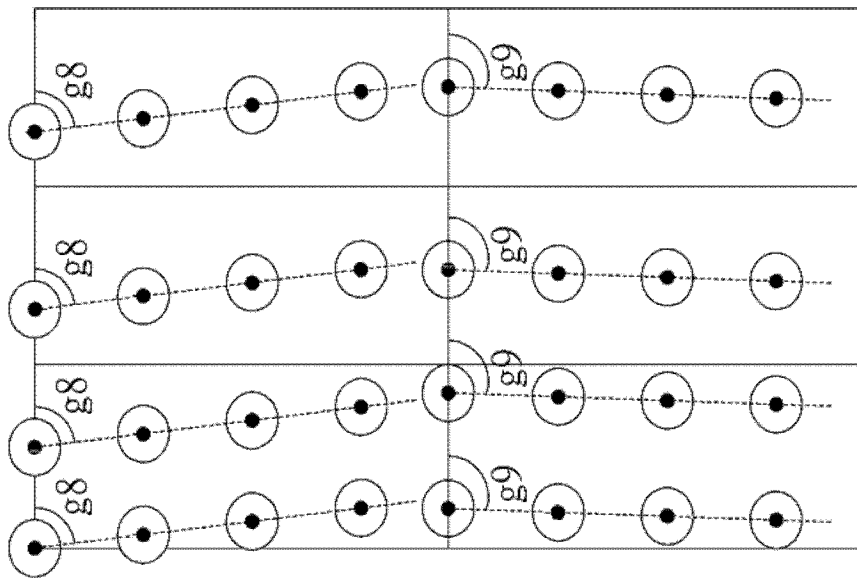


图58

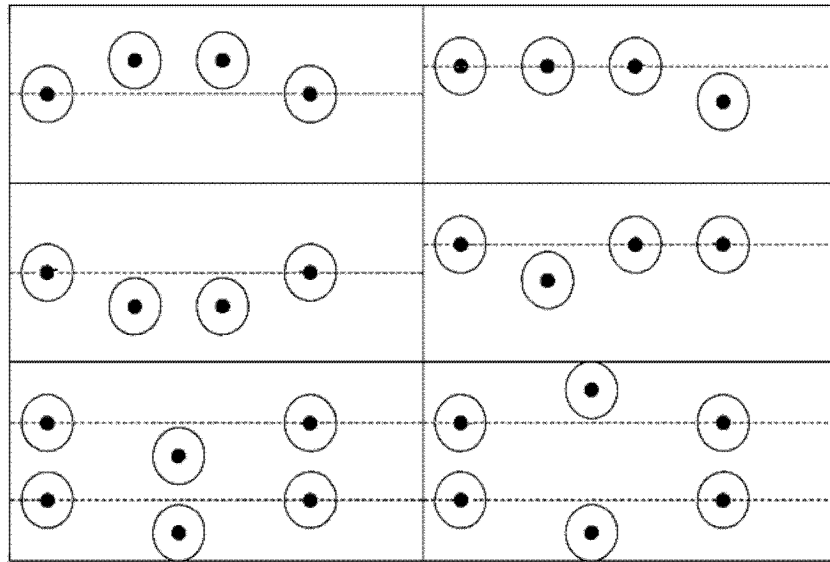


图59

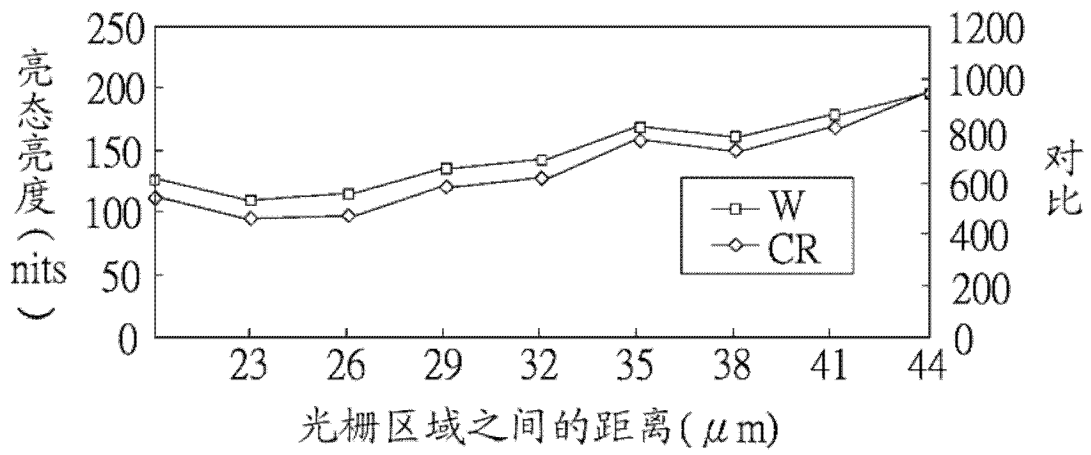


图60

专利名称(译)	显示装置及液晶显示装置		
公开(公告)号	CN102736317B	公开(公告)日	2017-03-01
申请号	CN201210091102.X	申请日	2012-03-30
[标]申请(专利权)人(译)	奇美实业股份有限公司		
申请(专利权)人(译)	奇美实业股份有限公司		
当前申请(专利权)人(译)	奇美材料科技股份有限公司		
[标]发明人	李汪洋 伍庭毅		
发明人	李汪洋 伍庭毅		
IPC分类号	G02F1/13357 G02F1/1335 G02F1/1337		
CPC分类号	G02B5/0252 G02B5/0263 G02B5/1819 G02B5/1823 G02F1/133504 G02F2001/133562 G02F2201/305		
审查员(译)	宋萍		
优先权	100111497 2011-03-31 TW 101108364 2012-03-12 TW		
其他公开文献	CN102736317A		
外部链接	Espacenet SIPO		

摘要(译)

一种显示装置及液晶显示装置。显示装置包括一液晶显示器、一第一偏光板、一第二偏光板与一绕射光学元件。液晶显示器包括一背光模块与一液晶面板。液晶面板包括一第一基板、一第二基板与一液晶层。液晶层配置于第一基板与第二基板之间。第一偏光板配置于第一基板上。第二偏光板配置于第二基板与背光模块之间。第一偏光板与第二偏光板的偏光方向具有不同的方位角。绕射光学元件配置于第一偏光板的出光侧上。绕射光学元件包括光栅方向的方位角不同的一第一绕射光栅与一第二绕射光栅。

