



# (12)实用新型专利

(10)授权公告号 CN 210401950 U

(45)授权公告日 2020.04.24

(21)申请号 201921143453.4

(22)申请日 2019.07.20

(73)专利权人 深圳阜时科技有限公司

地址 518055 广东省深圳市南山区桃源街  
道塘岭路1号金骐智谷大厦2101室

(72)发明人 朱文龙 周扬

(51)Int.Cl.

G02F 1/13357(2006.01)

G02F 1/13(2006.01)

G06K 9/00(2006.01)

权利要求书3页 说明书18页 附图7页

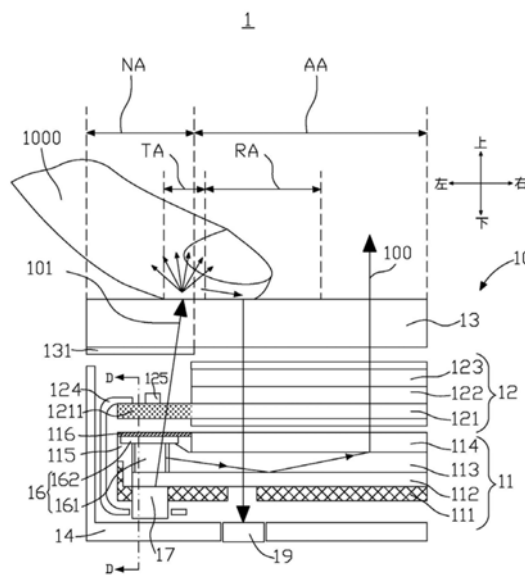
## (54)实用新型名称

屏下检测系统、液晶显示装置和背光模组

## (57)摘要

本实用新型公开了一种液晶显示装置的背光模组，液晶显示装置还包括保护盖板、显示面板，所述背光模组位于显示面板下方，所述背光模组包括导光板、第一光源和第二光源。第一光源包括多个第一发光单元，多个第一发光单元用于向导光板的侧面发射背光光束。背光光束从所述导光板的顶面出射至所述显示面板，用于为显示面板实现图像显示提供可见光束。第二光源位于所述第一光源下方并朝保护盖板的上方发射检测光束，检测光束能够透过多个第一发光单元和/或多个第一发光单元之间的间隔及保护盖板到达外部对象并用于外部对象的生物特征检测。检测光束的波长不同于所述背光光束的波长。本实用新型具有较好的屏下检测效果和较好的用户体验。

CN 210401950 U



1. 一种液晶显示装置的背光模组,所述液晶显示装置还包括保护盖板、位于保护盖板下方的显示面板,所述背光模组位于所述显示面板下方,其特征在于,所述背光模组包括:

导光板,包括相对设置的顶面和底面、以及位于所述底面与所述顶面之间的侧面;

第一光源,包括多个第一发光单元,所述多个第一发光单元之间间隔设置,且位于所述导光板的一侧,所述多个第一发光单元用于向所述侧面发射所述背光光束,所述背光光束从所述侧面进入导光板内部,并从所述导光板的顶面出射至所述显示面板,用于为所述显示面板实现图像显示提供可见光束;

第二光源,其位于所述第一光源下方,所述第二光源用于朝所述保护盖板的上方发射检测光束,所述检测光束能够透过所述多个第一发光单元之间的间隔、以及所述保护盖板到达外部对象,所述检测光束用于外部对象的生物特征检测,其中,所述检测光束的波长不同于所述背光光束的波长。

2. 如权利要求1所述的背光模组,其特征在于,所述多个第一发光单元排成一排,相邻的第一发光单元之间的间隔至少为1毫米。

3. 如权利要求1所述的背光模组,其特征在于,所述背光模组进一步包括反射片,其位于所述导光板和第一光源下方,从所述导光板的底面出射的背光光束能够被所述反射片反射回到所述导光板内部;

所述第二光源正对所述第一光源位于所述反射片下方,所述检测光束能够透过所述反射片、所述多个第一发光单元之间的间隔、所述显示面板、及所述保护盖板到达外部对象,所述检测光束用于外部对象的生物特征检测,其中,所述检测光束的波长不同于所述背光光束的波长。

4. 如权利要求3所述的背光模组,其特征在于,所述第二光源的出光面面对所述反射片。

5. 如权利要求3所述的背光模组,其特征在于,所述反射片具有正对所述第二光源的开孔,所述检测光束穿过所述开孔出射,或者所述反射片能够透射所述检测光束。

6. 如权利要求3所述的背光模组,其特征在于,所述背光模组还包括位于所述反射片下方的外壳,所述外壳收容所述反射片、所述导光板和所述第一光源,所述第二光源位于所述外壳的下方,所述外壳能够透过所述检测光束;或,所述外壳具有开口,所述第二光源正对所述开口设置在所述外壳下方,或,所述第二光源至少部分位于所述开口内,所述第二光源发射的检测光束能够从所述开口透过所述外壳并到达所述反射片。

7. 如权利要求1所述的背光模组,其特征在于,所述第二光源包括第二发光单元以及与所述第二发光单元电连接的第二电路板,所述第二电路板位于所述第二发光单元下方,所述第二电路板用于为所述第二发光单元提供驱动信号。

8. 如权利要求1所述的背光模组,其特征在于,所述显示装置具有用于显示图像的显示区域和位于所述显示区域周围的非显示区域,所述第一光源位于所述显示装置的非显示区域,所述第二光源位于所述显示装置的非显示区域。

9. 如权利要求1所述的背光模组,其特征在于,所述背光模组还包括设置在所述第一光源上方的遮光胶,所述遮光胶能够阻隔可见光,而且:所述遮光胶能够透射所述检测光束,或者,所述遮光胶具有开孔,所述检测光束从所述开孔透过所述遮光胶,所述遮光胶能够透射或阻隔所述检测光束。

10. 如权利要求1所述的背光模组,其特征在于,所述第一光源还包括与所述多个第一发光单元相电连接的第一电路板,所述第一电路板用于为所述多个第一发光单元提供驱动信号,所述多个第一发光单元紧贴所述第一电路板设置在所述第一电路板下方,所述检测光束能够透过所述第一电路板。

11. 如权利要求10所述的背光模组,其特征在于,所述多个第一发光单元邻近所述导光板的侧面,所述第一电路板邻近所述导光板的侧面,或者,所述导光板还包括连接所述侧面和顶面的过渡面,所述第一电路板的至少部分位于所述导光板的过渡面上,所述过渡面包括水平面、和/或斜坡面、和/或弧面,所述导光板在顶面处的厚度小于或等于所述导光板在过渡面处的厚度。

12. 如权利要求1所述的背光模组,其特征在于,所述第二光源包括多个第二发光单元,所述第二发光单元正对相邻的第一发光单元之间的间隔设置,所述第二发光单元用于朝向所述保护盖板发射所述检测光束。

13. 如权利要求12所述的背光模组,其特征在于,所述第一发光单元包括和所述导光板正对的第一发光面,所述背光光束和第一发光面的法线的夹角不大于60度;所述第二发光单元包括和所述导光板的顶面平行的第二发光面,所述检测光束和第二发光面的法线的夹角不大于60度。

14. 如权利要求1所述的背光模组,其特征在于,所述显示面板包括第一基板、与所述第一基板相对设置的第二基板、以及位于所述第一基板与所述第二基板之间的液晶层,所述第一基板相对所述第二基板的边缘延伸凸出的部分为端子区,所述端子区位于所述显示装置的非显示区域,所述第一光源正对所述端子区位于所述端子区下方,所述第二光源位于所述第一光源下方,所述端子区能够透射所述检测光束。

15. 如权利要求14所述的背光模组,其特征在于,所述显示面板还包括面板电路板,所述面板电路板的一端连接所述端子区的边缘部分并向下弯折延伸至所述背光模组下方,所述面板电路板具有供所述检测光束穿过的开孔,或者所述面板电路板能够透射所述检测光束,所述检测光束依次透过所述第一光源、所述端子区、以及所述保护盖板出射到外部对象上。

16. 如权利要求14所述的背光模组,其特征在于,所述显示面板还包括设置在所述端子区上的集成电路,所述检测光束能够从所述端子区未被所述集成电路覆盖的部分透过,所述检测光束依次透过所述第一光源、所述端子区、所述面板电路板、以及所述保护盖板出射到外部对象上。

17. 如权利要求1~16中任意一项所述的背光模组,其特征在于,所述检测光束包括近红外光。

18. 如权利要求14所述的背光模组,其特征在于,所述背光模组进一步包括光阻隔膜,所述光阻隔膜用于透过背光光束并拦截由端子区反射至所述背光模组的检测光束。

19. 如权利要求18所述的背光模组,其特征在于,一个检测模组位于所述背光模组下方,用于透过所述背光模组接收由外部对象反射或/和透射的检测光束,所述检测模组在所述导光板的顶面具有视场区域,所述光阻隔膜位于所述视场区域之外的区域上。

20. 一种液晶显示装置,包括层叠设置的显示面板与背光模组,其特征在于,所述背光模组为权利要求1~19中任意一项所述的背光模组。

21. 如权利要求20所述的液晶显示装置,其特征在于,所述显示装置还包括保护盖板,所述显示面板与所述背光模组位于所述保护盖板的下方,所述显示面板包括第一基板、与所述第一基板相对设置的第二基板、以及位于所述第一基板与所述第二基板之间的液晶层,所述第一基板相对所述第二基板的边缘延伸凸出的部分为端子区,所述端子区背对所述保护盖板的一侧设置有抗反射膜,所述抗反射膜用于透过检测光束并阻止所述检测光束进行反射,所述保护盖板能够透射所述检测光束。

22. 如权利要求20所述的液晶显示装置,其特征在于,所述液晶显示装置还包括中框,用于容纳至少一部分的所述背光模组和液晶显示面板,所述背光模组中的第二光源固定在所述中框上。

23. 一种屏下检测系统,其特征在于,包括权利要求1~19中任意一项所述的背光模组,或者包括权利要求20~22中任意一项所述的液晶显示装置,所述屏下检测系统还包括检测模组,所述检测模组用于接收由外部对象透射或/和反射回来的检测光束,并转换接收到的检测光束为相应的电信号。

## 屏下检测系统、液晶显示装置和背光模组

### 技术领域

[0001] 本实用新型涉及光电技术领域,尤其涉及一种屏下检测系统及其显示装置和背光模组。

### 背景技术

[0002] 随着技术进步和人们生活水平提高,对于手机、平板电脑、相机等电子产品,用户要求具有更多功能和时尚外观。目前,手机的发展趋势是具有较高的屏占比同时具有前置摄像头自拍和人脸识别等功能。而随着手机支持的功能越来越丰富,需要设置的元件数量也越来越多,需要占据一部分显示区域的位置,影响美观和用户体验。

[0003] 近来,为了实现全面屏或接近全面屏效果,有望将发射检测光束的光源和检测模组放在显示装置里面或下方从而实现屏下的检测和识别。然而,现有技术还不能解决检测光束如何透过显示装置发射和接收等问题。

### 实用新型内容

[0004] 有鉴于此,本实用新型提供一种用于解决现有技术问题的能够用于屏下生物特征检测或其他检测的屏下检测系统、液晶显示装置和背光模组。

[0005] 本实用新型的一个方面提供一种液晶显示装置的背光模组,所述液晶显示装置还包括保护盖板、位于保护盖板下方的显示面板,所述背光模组位于所述显示面板下方,所述背光模组包括导光板、第一光源和第二光源。所述导光板包括相对设置的顶面和底面、以及位于所述底面与所述顶面之间的侧面。所述第一光源包括多个第一发光单元,所述多个第一发光单元之间间隔设置,且位于所述导光板的一侧,所述多个第一发光单元用于向所述侧面发射所述背光光束,所述背光光束从所述侧面进入导光板内部,并从所述导光板的顶面出射至所述显示面板,用于为所述显示面板实现图像显示提供可见光束。所述第二光源位于所述第一光源下方,所述第二光源用于朝所述保护盖板的上方发射检测光束,所述检测光束能够透过所述多个第一发光单元和/或所述多个第一发光单元之间的间隔及所述保护盖板到达外部对象,所述检测光束用于外部对象的生物特征检测,其中,所述检测光束的波长不同于所述背光光束的波长。

[0006] 某些实施例中,所述第二光源至少正对所述多个第一发光单元之间的间隔区域设置。

[0007] 某些实施例中,所述多个第一发光单元排成一排。

[0008] 某些实施例中,相邻的第一发光单元之间的间隔至少为1毫米。

[0009] 某些实施例中,所述背光模组进一步包括反射片,其位于所述导光板和第一光源下方,从所述导光板的底面出射的背光光束能够被所述反射片反射回到所述导光板内部;所述第二光源正对所述第一光源位于所述反射片下方,所述检测光束能够透过所述反射片、所述多个第一发光单元之间的间隔、所述显示面板、及所述保护盖板到达外部对象,所述检测光束用于外部对象的生物特征检测,其中,所述检测光束的波长不同于所述背光光

束的波长。

[0010] 某些实施例中,所述第二光源的出光面面对所述反射片。

[0011] 某些实施例中,所述反射片具有正对所述第二光源的开孔,所述检测光束穿过所述开孔出射,或者所述反射片能够透射所述检测光束。

[0012] 某些实施例中,所述背光模组还包括位于所述反射片下方的外壳,所述外壳收容所述反射片、所述导光板和所述第一光源,所述第二光源位于所述外壳的下方,所述外壳能够透过所述检测光束;或,所述外壳具有开口,所述第二光源正对所述开口设置在所述外壳下方,或,所述第二光源至少部分位于所述开口内,所述第二光源发射的检测光束能够从所述开口透过所述外壳并到达所述反射片。

[0013] 某些实施例中,所述背光模组还包括位于所述外壳下方的中框,所述第二光源固定在所述中框上;或者,所述第二光源与所述外壳相固定;或,所述第二光源与所述反射片相固定。

[0014] 某些实施例中,所述第二光源位于所述中框上方;或者,所述中框具有对应所述第二光源的开口或凹槽,所述第二光源的至少一部分位于所述开口或凹槽内。

[0015] 某些实施例中,所述背光模组还包括位于所述外壳下方的中框,所述第二光源通过卡扣、螺栓、粘接、焊接中的一种或几种方式和所述中框、和/或所述反射片、和/或所述外壳固定连接或可拆卸连接。

[0016] 某些实施例中,所述第二光源包括第二发光单元以及与所述第二发光单元电连接的第二电路板,所述第二电路板位于所述第二发光单元下方,所述第二电路板用于为所述第二发光单元提供驱动信号,所述背光模组还包括部位于所述外壳下方的中框,所述第二发光单元和第二电路板位于所述中框上方;或者,所述中框具有对应所述第二发光单元和第二电路板的开口或凹槽,所述第二发光单元或第二电路板的至少一部分位于所述开口或凹槽内。

[0017] 某些实施例中,所述显示装置具有用于显示图像的显示区域和位于所述显示区域周围的非显示区域,所述第一光源位于所述显示装置的非显示区域,所述第二光源位于所述显示装置的非显示区域。

[0018] 某些实施例中,所述背光模组还包括设置在所述第一光源上方的遮光胶,所述遮光胶能够阻隔可见光,而且:所述遮光胶能够透射所述检测光束,或者,所述遮光胶具有开孔,所述检测光束从所述开孔透过所述遮光胶,所述遮光胶能够透射或阻隔所述检测光束。

[0019] 某些实施例中,所述第一光源还包括与所述多个第一发光单元相电连接的第一电路板,所述第一电路板用于为所述多个第一发光单元提供驱动信号,所述多个第一发光单元紧贴所述第一电路板设置在所述第一电路板下方,所述检测光束能够透过所述第一电路板。

[0020] 某些实施例中,所述多个第一发光单元邻近所述导光板的侧面,所述第一电路板邻近所述导光板的侧面,或者,所述导光板还包括连接所述侧面和顶面的过渡面,所述第一电路板的至少部分位于所述导光板的过渡面上,所述过渡面包括水平面、和/或斜坡面、和/或弧面,所述导光板在顶面处的厚度小于或等于所述导光板在过渡面处的厚度。

[0021] 某些实施例中,所述第二光源包括多个第二发光单元,所述多个第二发光单元间隔地排成一列,所述第二发光单元正对相邻的第一发光单元之间的间隔设置在所述反射片

下方,所述第二发光单元用于朝向所述保护盖板发射所述检测光束。

[0022] 某些实施例中,所述第二发光单元至少正对所述多个第一发光单元所排成一排的中间位置设置。

[0023] 某些实施例中,所述第二发光单元通过导电介质电连接外部驱动电路,所述导电介质包括导电胶或导线;或者,所述第二光源还包括第二电路板,所述第二电路板位于所述第二发光单元下方,所述第二电路板用于为所述第二发光单元提供驱动信号。

[0024] 某些实施例中,所述背光模组还包括设置在所述第一电路板上背对所述第一发光单元的一侧的遮光胶,所述遮光胶能够阻隔可见光,而且:所述遮光胶能够透射所述检测光束,或者,所述遮光胶具有开孔,所述检测光束从所述开孔透过所述遮光胶,所述遮光胶能够透射或阻隔所述检测光束。

[0025] 某些实施例中,所述第一发光单元包括和所述导光板正对的第一发光面,所述背光光束和第一发光面的法线的夹角不大于60度;所述第二发光单元包括和所述导光板的顶面平行的第二发光面,所述检测光束和第二发光面的法线的夹角不大于60度。

[0026] 某些实施例中,所述显示面板包括第一基板、与所述第一基板相对设置的第二基板、以及位于所述第一基板与所述第二基板之间的液晶层,所述第一基板相对所述第二基板的边缘延伸凸出的部分为端子区,所述端子区位于所述显示装置的非显示区域,所述第一光源正对所述端子区位于所述端子区下方,所述第二光源正对所述第一光源位于所述反射片下方,所述端子区能够透射所述检测光束。

[0027] 某些实施例中,所述显示面板还包括面板电路板,所述面板电路板的一端连接所述端子区的边缘部分并向往弯折延伸至所述背光模组下方,所述面板电路板具有供所述检测光束穿过的开孔,或者所述面板电路板能够透射所述检测光束,所述检测光束依次透过所述反射片、所述第一光源、所述端子区、所述保护盖板出射到外部对象上。

[0028] 某些实施例中,所述显示面板还包括设置在所述端子区上的集成电路,所述检测光束能够从所述端子区未被所述集成电路覆盖的部分透过,所述检测光束依次透过所述反射片、所述第一光源、所述端子区、所述面板电路板、所述保护盖板出射到外部对象上。

[0029] 某些实施例中,所述检测光束包括近红外光。

[0030] 某些实施例中,所述显示装置还包括位于所述保护盖板下表面上的光学涂层,所述光学涂层对应所述显示装置的非显示区域,所述光学涂层能够透射所述检测光束且拦截所述背光光束或其他可见光束

[0031] 某些实施例中,一检测模组能够透过所述显示装置接收由外部对象反射或透射出来的所述检测光束,并转换所述检测光束为相应的电信号,所述检测模组位于所述背光模组下方,所述显示面板、所述背光模组能够透射所述检测光束;或者,所述检测模组至少部分位于所述背光模组一侧、和/或所述检测模组至少部分位于所述显示面板一侧、和/或所述检测模组至少部分位于所述保护盖板一侧、和/或所述检测模组至少部分位于所述保护盖板13下方、和/或所述检测模组至少部分位于所述保护盖板和显示面板之间、和/或所述检测模组至少部分位于所述显示面板和背光模组之间。

[0032] 某些实施例中,所述背光模组还包括位于所述导光板上方的光学膜片层,所述光学膜片层用于扩散和/或增亮从导光板的顶面出射的背光光束,所述光学膜片层能够透射所述检测光束。

[0033] 某些实施例中,所述保护盖板具有和所述显示面板相对的下表面、以及背对所述显示面板的上表面,所述检测模组在所述保护盖板的上表面具有第一视场区域,所述第一视场区域的至少一部分位于所述显示装置的显示区域。

[0034] 某些实施例中,所述检测模组在所述导光板的顶面上具有第二视场区域,所述检测模组对从所述第二视场区域透射过来的检测光束进行接收;所述背光模组进一步包括光阻隔膜,所述光阻隔膜用于透过背光光束并拦截检测光束,所述光阻隔膜的至少一部分位于所述显示装置的显示区域,或者,所述光阻隔膜位于导光板的顶面除开所述第二视场区域之外区域的上方。

[0035] 本实用新型的一个方面提供一种液晶显示装置,包括层叠设置的显示面板与背光模组,所述背光模组为上述的背光模组。

[0036] 某些实施例中,所述显示装置还包括保护盖板,所述显示面板与所述背光模组位于所述保护盖板的下方,所述显示面板包括第一基板、与所述第一基板相对设置的第二基板、以及位于所述第一基板与所述第二基板之间的液晶层,所述第一基板相对所述第二基板的边缘延伸凸出的部分为端子区,所述端子区背对所述保护盖板的一侧设置有抗反射膜,所述抗反射膜用于透过检测光束并阻止所述检测光束进行反射,所述保护盖板能够透射所述检测光束。

[0037] 本实用新型的一个方面提供一种屏下检测系统,包括上述的背光模组,或者包括上述的液晶显示装置,所述屏下检测系统还包括检测模组,所述检测模组用于接收由外部对象透射出来的检测光束,并转换接收到的检测光束为相应的电信号。

[0038] 某些实施例中,所述检测模组用于根据转换后的电信号获得外部对象的生物特征,和/或生成外部对象的图像,和/或检测外部对象的空间坐标。

[0039] 某些实施例中,所述生物特征包括指纹、虹膜、人脸、掌纹、脉搏、心率、血液流速及活体中的一种或多种。

[0040] 本实用新型的有益效果在于,本实用新型的屏下检测系统1包括第二光源,所述第二光源正对所述第一光源位于所述第一光源下方。所述第一光源为所述显示装置正常显示图像提供背光光束,所述第二光源为所述检测模组提供用于屏下检测的检测光束。所述检测光束可以为不可见光,而且所述检测光束能够透过所述显示装置。所述检测光束能够透过所述显示装置进行发射和接收,且不影响所述显示装置的正常图像显示。因此所述屏下检测系统能够较好的实现对于外部对象的屏下检测,包括但不限于屏下的生物特征检测、图像生成、空间位置检测等。另外,所述第二光源可以设置在所述反射片下方,或者所述外壳下方。所述第二光源还可以和中框相连接。所述反射片和背光模组下方具有足够的空间用于容纳所述第二光源,所述第二光源利用所述显示装置现有的空间实现检测光束的光源的设置,不用额外占用所述显示装置的空间,具有较好的实用性和适用性。

## 附图说明

[0041] 图1是本实用新型的屏下检测系统的一个实施例的立体示意图;

[0042] 图2是图1所示屏下检测系统的部分截面示意图;

[0043] 图3是图1所示显示装置的部分截面示意图;

[0044] 图4是本实用新型的屏下检测系统的一个变更实施例的部分截面示意图;

- [0045] 图5是本实用新型的屏下检测系统的一个变更实施例的部分截面示意图；
- [0046] 图6是本实用新型的屏下检测系统的一个变更实施例的部分截面示意图；
- [0047] 图7是本实用新型的屏下检测系统的一个变更实施例的部分截面示意图；
- [0048] 图8是本实用新型的屏下检测系统的一个变更实施例的部分截面示意图。

### 具体实施方式

[0049] 在对本实用新型实施例的具体描述中,应当理解,当基板、框架、片、层或图案被称为在另一个基板、另一个片、另一个层或另一个图案“上”或“下”时,它可以“直接地”或“间接地”在另一个基板、另一个片、另一个层或另一个图案上,或者还可以存在一个或多个中间层。为了清楚的目的,可以夸大、省略或者示意性地表示说明书附图中的每一个层的厚度和大小。此外,附图中元件的大小并非完全反映实际大小。

[0050] 下面将结合本实用新型实施例中的附图,对本实用新型实施例中的技术方案进行清楚、完整地描述,显然,所描述的实施例仅仅是本实用新型一部分实施例,而不是全部的实施例。基于本实用新型中的实施例,本领域普通技术人员在没有作出创造性劳动前提下所获得的所有其他实施例,都属于本实用新型保护的范围。

[0051] 进一步地,所描述的特征、结构可以以任何合适的方式结合在一个或更多实施方式中。在下文的描述中,提供许多具体细节以便能够充分理解本申请的实施方式。然而,本领域技术人员应意识到,即使没有所述特定细节中的一个或更多,或者采用其它的结构、组件等,也可以实践本申请的技术方案。在其它情况下,不详细示出或描述公知结构或者操作以避免模糊本申请之重点。

[0052] 请参阅图1,本实用新型屏下检测系统1的一个实施例中,所述屏下检测系统1包括显示装置10。所述显示装置10具有用于显示图像的显示区域AA和包围所述显示区域AA的非显示区域NA。可变更地,所述显示区域AA和非显示区域NA也可具有其他的形状或位置关系,例如但不限于,所述显示装置10的背面、和/或正面、和/或侧面都具有显示区域AA和非显示区域NA;或者所述非显示区域NA不包围所述显示区域AA。本实用新型实施例不作限制。

[0053] 请参阅图2,是根据本实用新型的一个实施例,所述屏下检测系统1沿图1中B-B线方向的部分截面示意图。所述显示装置10包括由下至上依次设置的背光模组11、显示面板12和保护盖板13。所述显示面板12用于显示图像,所述背光模组11用于为所述显示面板12提供图像显示所需的背光光束100。所述保护盖板13用于保护所述显示面板12。所述保护盖板13可以采用透明材料制成,例如但不限于:玻璃或蓝宝石。

[0054] 本实施例中,所述显示装置10还包括位于所述保护盖板13下表面上的光学涂层131,所述光学涂层131对应所述显示装置10的非显示区域。所述光学涂层131能够透射所述检测光束101且拦截所述背光光束100或其他可见光束。可选的,所述光学涂层131为红外油墨,所述检测光束101为近红外光,所述背光光束100为可见光,所述红外油墨用于透射近红外光并吸收可见光。

[0055] 可选的,其他或变更实施例中,所述光学涂层131可以被省略。

[0056] 可选的,其他或变更实施例中,所述光学涂层131可以集成在所述保护盖板13中。

[0057] 所述显示装置10还包括用于容纳至少一部分的所述背光模组11和显示面板12的中框14。所述屏下检测系统1还包括设置在所述背光模组11下方的检测模组19。所述检测模

组19能够透过所述显示装置10接收外部对象1000反射的所述检测光束101,和/或,外部对象1000透射的所述检测光束101。其中,所述透射包括外部对象1000将进入其内部的检测光束101透射出来。外部对象1000反射或透射的检测光束101带有外部对象1000的生物特征信息。所述检测模组19接收外部对象1000反射或透射的所述检测光束101并转换为电信号,进而可以用于例如但不限于外部对象1000的生物特征检测,和/或图像生成,和/或空间位置检测。

[0058] 需要说明的是,本申请描述的生物特征检测包括但不限于对外部对象1000的感测、信息采集、特征数据比对、识别结果验证等过程,本申请所述的用于外部对象1000的生物特征检测指的是至少能够用于实现或用于帮助实现生物特征检测。

[0059] 需要说明的是,将显示装置10作为整体看待,图1中示意显示装置10具有的显示区域AA和非显示区域NA可以包括其对应部分的区域的上方或下方空间。例如但不限于,所述显示装置10的非显示区域NA表示所述显示装置10正面的不用于图像显示的区域和其内部对应该不用于图像显示的区域的空间。所述显示面板11、保护盖板13等同样具有和所述显示区域AA和非显示区域NA基本对应的显示区域和非显示区域,如图2所示。且,所述保护盖板13通过作为所述显示装置10的外层表面组件,所述保护盖板13的上表面可以看作是所述显示装置10的正面。因此,为描述方便,本申请说明书和权利要求书中可能出现关于所述显示面板11、保护盖板13或其他组件的显示区域/非显示区域等的描述。所述显示面板11的显示区域为其正对所述显示区域AA的区域,所述显示面板11的非显示区域为其正对非显示区域NA的区域,以此类推,本领域技术人员可以清楚理解。

[0060] 本实施例中,所述中框14具有开孔,所述检测模组19至少部分地设置所述开孔内。其他或变更实施例中,所述中框14可以不开孔,所述检测模组19设置在所述中框14内部或下方。

[0061] 所述显示面板12和保护盖板13对所述检测光束101具有较好的透过率。需要说明的是,所述较好的透过率是相对所述检测模组19接收到的检测光束101用于外部对象1000的生物特征检测时的光学成像效果来说的。所述显示面板12对检测光束101的透过率例如但不限于为大约50%,所述保护盖板13对检测光束101的透过率例如但不限于为大于90%。

[0062] 可选的,所述背光模组11、显示面板12、保护盖板13之间可以具有光学胶或光学膜(图2中未示出)。

[0063] 可选的,在一些实施例中,例如但不限于,所述检测模组19至少部分位于所述显示装置10内部,位于所述显示装置10的内部包括但不限于:所述检测模组19至少部分位于所述背光模组11一侧、和/或所述检测模组19至少部分位于所述显示面板12一侧、和/或所述检测模组19至少部分位于所述保护盖板13一侧、和/或所述检测模组19至少部分位于所述保护盖板13下方、和/或所述检测模组19至少部分位于所述保护盖板13和显示面板12之间、和/或所述检测模组19至少部分位于所述显示面板12和背光模组11之间。

[0064] 本实施例中,所述背光光束100与所述检测光束101为不同波长的光束,其中,所述背光光束100为可见光,例如为白光。所述检测光束101为不可见光,所述不可见光包括近红外光。所述检测光束101例如为近红外光。示例性的,所述可见光包括波长范围为400~700nm(纳米)的光束。所述近红外光包括波长范围为800~1000nm的光束。所述检测光束101例如为波长为850nm或940nm的光束。所述第一光源16和/或第二光源17可以包括但不限于

下列发光元件中的一种或多种:LED(light emitting diode)、VCSEL(vertical cavity surface emitting laser)、LD(laser diode)、Mini-LED、Micro-LED、OLED(organic light-emitting diode)、QLED(quantum dot light emitting diode)等。

[0065] 所述背光模组11包括:反射片112、导光板113、光学膜片层114、第一光源16和第二光源17。其中,所述反射片112、导光板113、光学膜片层114按照由下至上方向依次堆叠。所述导光板113包括相对设置的顶面(未标号)和底面(未标号)、以及位于所述底面与所述顶面之间的侧面(未标号)。

[0066] 所述第一光源16用于发射背光光束100,所述背光光束100通过所述导光板113后呈面发光地提供给所述显示面板12。所述显示面板12在所述背光光束100照明下实现可见的图像显示。所述第二光源17位于所述第一光源16下方,所述第二光源17用于透过所述第一光源16和/或通过一个导光结构(图未示)向一个检测空间提供检测光束101。所述检测空间位于所保护盖板13上方。所述检测光束101的波长不同于所述背光光束100。所述检测光束101能够被位于所述检测空间的外部对象1000反射或透射后返回所述显示装置10。所述检测模组19能够接收所述返回的检测光束101并转换为电信号。可选的,在一些实施例中,所述导光结构可以是导光管、导光板、光纤等光束引导结构,所述检测光束101从第二光源发出后可以通过所述导光结构到达所述保护盖板13下方,进而透过所述保护盖板13达到外部对象1000。此时,所述检测光束101无需透过所述第一光源16和所述显示面板12,减少了所述检测光束101到达外部对象1000上的传输损耗。

[0067] 本实施例中,所述第一光源16的高度大于所述导光板113在顶面处的厚度。为了提高所述背光光束100的利用率,所述导光板113的侧面的高度(或所述导光板113在侧面处的厚度)大于所述导光板113在顶面处的厚度。所述导光板113的侧面高度和所述第一光源16的高度基本相等。所述导光板113的侧面和顶面之间具有过渡面(未标号),所述过渡面使所述导光板113的厚度逐渐减小。由于所述导光板113对应的显示区域的厚度较小,因此所述显示装置10整体可以做到较薄。所述过渡面可以为斜坡面或弧形面等,或者所述过渡面包括水平面、和/或斜坡面、和/或弧面。

[0068] 需要说明的,本实施例作为示例性描述,在其他实施例中,所述导光板113、第一光源16、第二光源17可以具有其他结构和设置,例如所述导光板113的顶面和侧面相连且具有一致的厚度。本实用新型实施例对此不作限定。

[0069] 所述第一光源16邻近所述侧面,位于所述导光板113的一侧。所述第一光源16用于向所述侧面发射背光光束100,所述背光光束100从所述侧面进入导光板113的内部,并从所述导光板113的顶面出射至所述显示面板12。所述背光光束100用于为所述显示面板12实现图像显示提供可见光束。

[0070] 所述反射片112位于所述导光板113和第一光源16的下方。从所述导光板113的底面出射的背光光束100能够被所述反射片112反射后回到所述导光板113内部。

[0071] 所述第二光源17正对所述第一光源16设置在所述反射片112的下方。所述第二光源17具有正对所述反射片112的出光面(未标号)。所述第二光源17用于朝所述保护盖板13的上方发射检测光束101。所述检测光束101能够透过所述反射片112、第一光源16、所述显示面板12、以及所述保护盖板13到达外部对象1000。外部对象1000反射或透射所述检测光束101,所述检测模组19能够透过所述显示装置10接收外部对象1000反射或透射的检测光

束101并转换为相应的电信号,例如:包括外部对象1000的生物特征信息的图像数据信号。其中,外部对象1000透射所述检测光束101包括外部对象1000将进入其内部的检测光束101透射出来。

[0072] 进一步地,外部对象1000接收所述检测光束101进入内部的位置和外部对象1000透射所述检测光束101的位置不同。当然,在其他实施例中,外部对象1000接收所述检测光束101进入内部的位置和外部对象1000透射所述检测光束101的位置可以相同。本实用新型实施例不作限定。

[0073] 本实施例中,所述保护盖板13具有相对所述显示面板12的下表面(未标号)和背对所述显示面板12的上表面(未标号)。所述保护盖板13的上表面具有出射区域TA(transmitting area)和入射区域RA(receiving area)。定义所述出射区域TA为所述检测光束101从所述保护盖板13上表面出射的区域,所述入射区域RA为外部对象1000反射或透射的检测光束101从所述保护盖板13上表面进入所述保护盖板13的区域。从所述入射区域RA入射的检测光束101可能被所述检测模组19接收。

[0074] 可选的,其他或变更实施例中,所述出射区域TA和入射区域RA具有部分的重叠区域,所述重叠区域面积例如但不局限于大约为不大于所述入射区域RA面积的30%、20%等。

[0075] 可选的,其他或变更实施例中,所述入射区域RA为所述检测模组19在所述保护盖板13的上表面上的视场区域。所述入射区域RA至少部分位于所述显示装置10的显示区域内。

[0076] 所述检测光束101能够但不局限用于外部对象的生物特征检测、和/或图像生成、和/或空间坐标检测、距离的感测等。所述检测光束101的波长不同于所述背光光束100的波长。

[0077] 可选的,所述检测模组19在所述保护盖板13的上表面具有第一视场区域,所述检测光束101能够透过所述第一视场区域后被所述检测模组19接收。所述第一视场区域的至少一部分位于所述显示装置10的显示区域。

[0078] 所述检测模组19在所述导光板113的顶面上具有第二视场区域,所述检测模组19能够接收来自所述第二视场区域透射过来的检测光束。

[0079] 可选的,其他或变更实施例中,所述背光模组11进一步包括光阻隔膜(图未示),所述光阻隔膜用于透过背光光束100并拦截检测光束101,所述光阻隔膜的至少一部分位于所述显示装置10的显示区域,或者,所述光阻隔膜位于导光板113的顶面除开所述第二视场区域之外区域的上方。所述对光束的阻隔包括但不限于对光束的吸收和/或反射。

[0080] 所述反射片112能够透射所述检测光束101且反射所述背光光束100。示例性的,所述反射片112可以具有针对特定波长的光束具有高反射率或高透射率的多层介质膜结构。

[0081] 其他或变更实施例,所述反射片112还可以具有其他结构或材料。例如但不限于,所述反射片112可以具有正对所述第二光源17的开孔,所述检测光束101通过所述反射片112的开孔透过所述反射片112。本实用新型对此不作限定。

[0082] 所述光学膜片层114用于扩散和/或增亮从导光板113的顶面出射的背光光束100。所述光学膜片层114能够透射所述检测光束101。

[0083] 请同时参阅图3,是图1中显示装置10沿C-C线的部分截面示意图,具体位置可参考图2中D-D线。所述第一光源16包括多个第一发光单元161和第一电路板162。所述多个第一

发光单元161紧贴所述第一电路板162设置在所述第一电路板162下方。所述第一电路板162用于为所述第一发光单元161提供发光所需的电信号。所述电信号包括但不限于电压信号、电流信号等。

[0084] 所述多个第一发光单元161之间间隔设置,且位于所述导光板113的一侧。所述多个第一发光单元161用于向所述导光板113的侧面发射所述背光光束100。本实施例中,相邻两个第一发光单元161之间的间隔距离不小于1毫米。其他或变更实施例中,相邻两个第一发光单元161之间的间隔距离可以有所不同,例如但不限于:相邻两个第一发光单元161之间的间隔距离可以为小于1毫米或大于1毫米。本实用新型对此不作限定。

[0085] 可选的,在其他或变更实施例中,所述多个第一发光单元161彼此相连,且不具有间隔。

[0086] 可选的,在其他或变更实施例中,至少部分相邻的第一发光单元161之间具有间隔,所述间隔距离相等或不相等。

[0087] 所述检测光束101能够透过所述反射片112、所述多个第一发光单元161之间的间隔、所述显示面板12、及所述保护盖板13到达外部对象1000。

[0088] 可选的,在其他或变更实施例中,所述检测光束101能够透过所述第一发光单元161本身,和/或,所述检测光束101能够透过所述多个第一发光单元161之间的间隔。

[0089] 可选的,在一些实施例中,所述第一电路板162包括导电路路和柔性基材。进一步可选的,所述导电路路和柔性基材能够透射所述检测光束101,例如但不限于,所述导电路路和柔性基材采用透明材料制成。进一步可选的,所述第一电路板162具有正对所述第二光源17的上表面(即第二光源17的出光面)的开孔,所述检测光束101通过所述开孔透过所述第一电路板162。进一步可选的,在一些实施例中,通过合理布设导电路路,使得所述导电路路避开与所述第二光源17的相对位置,而所述柔性基材能够透射所述检测光束101。

[0090] 所述第二光源17包括多个第二发光单元171。所述第二发光单元171至少正对所述多个第一发光单元161之间的间隔区域设置。其他或变更实施例中,所述第二光源17相对所述第一发光单元161可以具有不同设置,例如但不限于:所述第二光源17可以正对所述第一发光单元161设置。本实用新型对此不作限定。

[0091] 可选的,所述第二发光单元171发射的检测光束101可以透过所述第一发光单元161本身和/或所述第一发光单元161之间的间隔。

[0092] 本实施例中,所述多个第一发光单元161沿平行于所述导光板113的侧面的方向排成一排(可以认为所述第一发光单元161的出光面距离所述导光板113的侧面的距离相等)。其他或变更实施例中,所述多个第一发光单元161可以具有其他排列或结构,例如但不限于:所述多个第一发光单元161可以排成两排或多排,或者多个所述第一发光单元161和所述导光板113的距离不相等。本实用新型对此不作限定。

[0093] 可选的,所述第二发光单元171至少正对所述多个第一发光单元161所排成一排的中间位置设置。

[0094] 可选的,所述第二发光单元171通过导电介质连接所述第一电路板162,所述第一电路板162用于为所述第二发光单元171提供发光所需的电信号。所述电信号包括但不限于电压信号、电流信号。

[0095] 可选的,所述第二光源17还包括第二电路板(图未示)。所述第二发光单元171紧贴

所述第二电路板设置在所述第二电路板上方。所述第二电路板用于为所述第二发光单元171提供发光所需的电信号。所述电信号包括但不限于电压信号、电流信号。

[0096] 可选的,所述第二发光单元171通过导电胶和/或导线连接外部电路。

[0097] 可选的,在一些实施例中,所述第一发光单元161包括正对所述导光板113的侧面的第一发光面(未标号),所述背光光束100和第一发光面的法线的夹角不大于60度。所述第二发光单元171包括和所述导光板113的顶面相平行的第二发光面(未标号),所述检测光束101和第二发光面的法线的夹角不大于60度。当然,在其他或变更实施例中,根据需要,所述背光光束100和第一发光面的法线夹角可以大于60度,所述检测光束101和第二发光面的法线的夹角可以大于60度。本实用新型实施例对此不作限定。可选的,至少部分所述第二发光单元171的第二发光面正对多个所述第一发光单元161和/或相邻的第一发光单元161之间的间隔设置。

[0098] 所述背光模组11还包括设置在所述第一光源16上的遮光胶116。具体地,所述遮光胶116设置在所述第一电路板162上,所述遮光胶116能够阻隔可见光,而且:所述遮光胶116能够透射所述检测光束101,或者,所述遮光胶116具有开孔,所述检测光束101从所述开孔透过所述遮光胶116,所述遮光胶116能够透射或阻隔所述检测光束101。示例性的,所述遮光胶116例如但不局限为红外油墨材料制成,用于透过近红外光而拦截可见光。

[0099] 需要说明的是,图3中第一发光单元161、第二发光单元171的元件数量和位置只是示意性的表示,实际产品可以根据需要设置在不同的位置或具有不同的数量,本实用新型对此不作限定。

[0100] 所述显示面板12包括由下至上依次堆叠设置的第一基板121、液晶层122和第二基板123。所述第一基板121相对所述第二基板123的边缘延伸凸出的部分为端子区1211。所述端子区1211位于所述显示装置10的非显示区域,所述第一光源16正对所述端子区1211且位于所述端子区1211下方。所述第二光源17正对所述第一光源16位于所述反射片112的下方。所述端子区1211能够透射所述检测光束101。

[0101] 所述显示面板12还包括面板电路板124。所述面板电路板124的一端连接所述端子区1211的边缘部分并向外弯折延伸至所述背光模组11的下方。可选的,在一些实施例中,所述面板电路板124包括柔性电路板和/或印制电路板。

[0102] 可选的,所述第一基板121、第二基板123可以为玻璃基板、塑料基板、半导体基板、金属基板等。所述显示面板12例如但不局限为液晶显示面板。所述显示装置10例如但不局限为液晶显示装置。所述第一基板121又称为阵列基板,其包括多个薄膜晶体管(TFT)构成的薄膜晶体管阵列、以及多行扫描线(gate line)和多列数据线(data line)。所述扫描线和数据线可以通过所述端子区1211连接到驱动或进一步通过所述面板电路板124连接到驱动电路。所述第二基板123又称为滤光片基板或彩膜基板,其包括多个呈阵列排列的红色、绿色和蓝色的滤光片。

[0103] 可选的,在一些实施例中,所述面板电路板124包括柔性基板和导电路径,所述检测光束能够透过所述面板电路板124的导电路径之间的柔性基材,从而透过所述面板电路板124。

[0104] 可选的,在一些实施例中,所述面板电路板124可以使用能够透射所述检测光束101的材料制成,例如但不限于包括透明薄膜和透明导电介质,所述透明薄膜例如为PET膜,

透明导电介质为ITO电极。

[0105] 可选的,在一些实施例中,所述面板电路板124与所述端子区1211的连接部分可以具有第一开孔,所述第一开孔可以用于所述检测光束101穿过。所述第一开孔数量可以为一个或多个。

[0106] 可选的,在一些实施例中,所述第二发光单元171的位于所述背光模组11下方的延伸部分具有对应所述第二光源17的第二开孔。所述第二光源17的至少一部分位于所述面板电路板124的第二开孔内。所述第二开孔的数量可以为一个或多个,所述第二开孔的数量可以和第二发光单元171的数量对应一致。

[0107] 可选的,在一些实施例中,所述面板电路板124可以从第二光源17的下方延伸并覆盖所述第二光源17的下表面,此时所述第二光源17可以看作位于所述面板电路板124的延伸部分的上方,所述面板电路板124的延伸部分位于所述背光模组11的下方。

[0108] 可选的,在一些实施例中,所述面板电路板124能够透射所述检测光束101,所述第二光源17设置在所述面板电路板124的延伸部分的下方,且所述第二光源17在竖直方向上(图2中的上-下方向)正对所述第一光源16。所述面板电路板124的延伸部分位于所述背光模组11的下方。

[0109] 所述显示面板12还包括设置在所述端子区1211上的集成电路125。所述集成电路125与所述面板电路板124在竖直方向上没有重叠。所述集成电路125设置在所述面板电路板124和第二基板123之间。所述检测光束101能够从所述端子区1211未被所述集成电路125覆盖的部分透过,包括但不限于:所述检测光束101从所述端子区1211和与所述端子区1211连接的面板电路板124透过并可以进一步透过所述保护盖板13;或者所述检测光束101从所述端子区1211未被所述集成电路125和面板电路板124覆盖的部分透过,并可以进一步透过所述保护盖板13。

[0110] 所述集成电路125通过COG(chip on glass)工艺设置在所述端子区1211上。可选的,所述面板电路板124和端子区1211通过导电胶连接,所述集成电路125和所述端子区1211通过导电胶连接。所述导电胶例如但不限于,异方性导电胶ACF。

[0111] 可选的,在一些实施例中,所述集成电路125可以通过COF(chip on film)工艺设置在所述面板电路板124的沿着延伸部分上。此时,所述端子区1211由于不需要设置所述集成电路125,因此所述端子区125可以具有较小的宽度,从而所述显示装置10可以具有较窄的非显示区域,例如从正面看去,所述显示装置10具有较窄的边框。

[0112] 本实施例中,所述检测光束101可以依次透过所述反射片112、所述第一光源16、所述端子区1211、所述保护盖板13出射到外部对象上。具体地,所述检测光束101可以依次透过所述反射片112、第一发光单元161之间的间隔、第一电路板162、遮光胶116、端子区1211和保护盖板13出射到外部对象1000上。

[0113] 可选的,其他或变更实施例中,所述端子区1121背对所述保护盖板13的一侧设置有抗反射膜(图未示),所述抗反射膜用于透过检测光束101并阻止所述检测光束101进行反射,所述保护盖板13能够透射所述检测光束101。

[0114] 可选的,其他或变更实施例中,所述检测光束101可以依次透过所述反射片112、第一光源16、遮光胶116、端子区1211、面板电路板124和保护盖板13出射到外部对象1000上。

[0115] 可选的,其他或变更实施例中,所述遮光胶116可以被省略。此时,所述检测光束

101依次透过所述反射片112、第一光源16、端子区1211、面板电路板124和保护盖板13出射到外部对象1000上。

[0116] 本申请中所述背光光束100包括可见光,例如但不限于波长范围为400~700nm(纳米)的光束。所述检测光束101包括不可见光,所述不可见光包括近红外光,例如但不限于波长范围为800~1000nm的光束。当然,其他或变更实施例中,所述背光光束100和/或检测光束101也可以具有不同波长范围,例如但不限于,所述检测光束101可以包括可见光。

[0117] 所述背光模组11还包括位于所述反射片112下方的外壳111,所述外壳111收容所述反射片112、导光板113、第一光源16和光学膜片层114。所述外壳111可以包括位于底面的铁壳(未标号)和位于侧面的胶框(未标号)。

[0118] 所述外壳111具有正对所述第二光源17的第一开孔,所述第二光源17至少部分设置在所述第一开孔内。所述外壳111具有正对所述检测模组19的第二开孔,所述检测模组19透过所述第二开孔接收外部对象反射或透射的检测光束。

[0119] 可选的,所述外壳111可以包括金属材料和/或塑料。

[0120] 可选的,所述外壳111可以使用能够透射检测光束101的材料制成。此时,所述外壳111能够透射所述检测光束101而不需要开孔。

[0121] 可选的,所述检测模组19可以通过卡扣、螺栓、粘接、焊接中的一种或多种方式和所述外壳111固定连接或可拆卸连接。

[0122] 可选的,所述检测模组19可以通过卡扣、螺栓、粘接、焊接中的一种或多种方式和所述中框14固定连接或可拆卸连接。

[0123] 可选的,所述第二光源17可以通过卡扣、螺栓、粘接、焊接中的一种或多种方式和所述外壳111、和/或所述中框14、和/或所述面板电路板124、和/或所述反射片112固定连接或可拆卸连接。

[0124] 可选的,所述中框14使用能够透射所述检测光束101的材料制成,所述检测模组19能够透过所述中框14接收所述检测光束101,所述中框14不需要正对所述检测模组19开孔,所述检测模组19设置在所述中框14下方且至少部分地位于所述显示装置10的显示区域内。

[0125] 可选的,所述中框14具有对应所述检测模组19的凹槽或凹陷,所述检测模组19对应所述凹槽或凹陷设置在所述中框14上方。

[0126] 可选的,所述外壳111的铁壳和/或胶框可以被省略。此时,所述中框14直接设置在所述反射片112下方。

[0127] 可选的,所述中框14可以被省略。此时,所述检测模组19可以通过卡扣、螺栓、粘接、焊接中的一种或多种方式和所述外壳111固定连接或可拆卸连接。

[0128] 可选的,请参阅图4,所述屏下检测系统1的一个变更实施例中,为描述方便,图4所示实施例与图2所示实施例的元件标号保持一致,图4所示实施例的结构与图2所示实施例基本相同。区别在于,所述中框14具有正对所述第二光源17的凹槽,所述第二光源17至少部分位于所述中框14的凹槽内。

[0129] 可选的,请参阅图5,所述屏下检测系统1的一个变更实施例中,为描述方便,图5所示实施例与图2所示实施例的元件标号保持一致,图5所示实施例的结构与图2所示实施例基本相同。区别在于,所述中框14具有正对所述第二光源17的开口,所述第二光源17至少部分位于所述中框14的开口内。

[0130] 所述检测模组19接收所述检测光束101并可以转换为相应的电信号。所述电信号例如但不限于为图像数据信号,所述图像数据信号包括外部对象1000的生物特征信息。所述电信号可以用于外部对象1000的生物特征检测,或图像生成。此外,外部对象1000反射或透射的所述检测光束101还可以用于检测外部对象1000的空间坐标信息,从而能够获取外部对象1000的位置、速度等信息。

[0131] 在一些实施例中,所述检测模组19或显示装置10还可以包括处理器和存储器(图未示),所述处理器能够根据所述检测模组19接收的检测光束101获得外部对象1000的二维信息和/或深度信息。

[0132] 进一步地,所述存储器还预先存储生物特征信息数据,所述处理器能够通过将获得的外部对象1000的二维信息和/或深度信息和预先存储的生物特征信息数据进行比对,从而实现外部对象二维和/或三维的生物特征检测和识别,例如但不限于:二维和/或三维的指纹检测、脸部检测、虹膜检测、皮下毛细血管检测等。

[0133] 本实用新型所述实施例或变更实施例中,所述检测光束101可以包括泛光(Flood Light,泛光指的照射区域较广且照射角度发散的光束)、散斑结构光、编码结构光、调制脉冲信号中一种或多种。

[0134] 所述检测模组19接收外部对象1000发射或反射的检测光束101并获取外部对象1000的生物特征信息或图像信息,进而能够检测外部对象1000的生物特征信息、和/或对外部对象1000进行图像绘制、和/或检测外部对象1000的空间坐标。例如但不限于:指纹检测,体温检测,心率检测,活体检测等。

[0135] 上述实施例或其他实施例中,外部对象1000接收和透射所述检测光束101的区域/位置可以是不同的或相同的。

[0136] 上述的实施例或变更实施例中,外部对象1000可以是手指,所述屏下检测系统1能够进行屏下的指纹检测和识别。但是本实用新型对外部对象1000并不局限,其他的一些变更实施例中,外部对象1000还可以是脸部,手掌,虹膜,血管等,所述屏下检测系统1还可以用于检测外部对象1000的脸部特征,虹膜特征,掌纹,心率,体温等。

[0137] 通过对外部对象1000的生物特征进行检测和识别,所述屏下检测系统1可用于装置的锁定或解锁,在线支付业务验证,金融系统或公安系统的身份验证,门禁系统的通行验证等多种产品和应用场景。

[0138] 通过对外部对象1000进行二维或三维的图像绘制,所述屏下检测系统1还可应用于拍照、摄像、建模等应用场景。

[0139] 通过对外部对象1000的空间坐标进行检测,所述屏下检测系统1还可应用于涉及方向、距离、速度等的应用场景。

[0140] 所述屏下检测系统1能够用于外部对象1000的二维和/或三维的生物特征检测和识别,或者用于外部对象1000的二维和/或三维的图像绘制,或者用于外部对象1000的二维和/或三维的空间坐标检测。

[0141] 所述屏下检测系统1可以是手机,平板电脑,智能手表,增强现实/虚拟现实装置,人体动作检测装置,自动驾驶汽车,智能家居设备,安防设备,智能机器人或其组件。

[0142] 相较于现有技术,本实用新型的屏下检测系统1包括第二光源17,所述第二光源17位于正对所述第一光源16位于所述第一光源16下方。所述第一光源16为所述显示装置10正

常显示图像提供背光光束100,所述第二光源17为所述检测模组19提供用于屏下检测的检测光束101。所述检测光束101可以为不可见光,而且所述检测光束101能够透过所述显示装置10,此时检测光束101的发射和接收不影响所述显示装置10的正常图像显示,因此所述屏下检测系统1能够较好的实现对于外部对象1000的屏下检测,包括但不限于屏下的生物特征检测、图像生成、空间位置检测等。另外,所述第二光源17可以设置在所述反射片112下方,或者所述外壳111下方。所述第二光源17还可以和中框14相连接。所述反射片112和背光模组11下方具有足够的空间用于容纳所述第二光源17,所述第二光源17利用所述显示装置10现有的空间实现检测光束101的光源的设置,不用额外占用所述显示装置10的空间,具有较好的实用性和适用性。

[0143] 请参阅图6,本实用新型的一个实施例中,屏下检测系统2包括显示装置20和设置在所述显示装置20下方的检测模组29。所述检测模组29能够透过所述显示装置20的至少部分显示区域接收外部对象反射或透射的检测光束201。本实施例中,所述检测光束201例如但不限于为近红外光。其他或变更实施例中,所述检测光束201包括可见光和/或不可见光。

[0144] 所述显示装置20包括背光模组21、位于所述背光模组21上方的显示面板22、位于所述显示面板22上方的保护盖板23。所述显示装置20具有能够显示图像的显示区域和位于所述显示区域周围的非显示区域。所述显示面板22用于显示图像,所述背光模组21用于为所述显示面板21提供图像显示所需的背光光束。所述保护盖板23用于保护所述显示面板22。

[0145] 所述背光模组21包括反射片212、位于反射片212上方的导光板213、位于导光板213上方的光学膜片层214、位于所述导光板213一侧的第一光源26、位于反射片212下方且正对所述第一光源26的第二光源27。所述第一光源26用于发射背光光束200,所述背光光束200被提供给所述显示面板22以实现图像显示。所述第二光源27用于发射检测光束201,所述检测光束201用于外部对象1000的生物特征检测,和/或图像生成,和/或空间位置检测。所述检测光束201能够透过所述背光模组21、显示面板22、保护盖板23到达外部对象1000。

[0146] 所述导光板213包括相对设置的底面和顶面,以及位于所述底面和顶面之间且与所述第一光源26正对的侧面。所述第一光源26用于向所述侧面发射可见光的背光光束200。所述背光光束200从所述侧面进入导光板213后从所述导光板213的顶面出射。所述导光板213用于将从所述侧面进入的背光光束200导向上的光学膜片层214。

[0147] 所述反射片212用于将从所述导光板213底面出射的背光光束200反射回所述导光板213。

[0148] 所述光学膜片层214用于扩散和/或增亮来自所述导光板213的背光光束200后进一步提供给所述显示面板22。

[0149] 所述第一光源26包括第一发光单元261和第一电路板262,所述第一发光单元261紧贴所述第一电路板262设置在所述第一电路板262下方。

[0150] 所述背光模组21还包括设置在所述第一电路板262上方的遮光胶216。所述遮光胶216覆盖所述第一电路板262。可选的,在一些实施例中,所述遮光胶216可以覆盖部分所述导光板213和/或光学膜片层214。所述遮光胶216能够阻止背光光束200和其他可见光穿透。本实施例中,所述遮光胶216能够透射所述检测光束201。可选的,在一些实施例中,所述遮光胶216包括能够透射所述检测光束201且阻隔所述背光光束2000的材料制成,例如但不限

于,所述检测光束201为红外光或近红外光,所述背光光束200为可见光,所述遮光胶216为红外油墨。可选的,在一些实施例中,所述遮光胶216具有供所述检测光束201透过的开孔。因此,所述遮光胶216能够阻隔所述背光光束且透射所述检测光束,或者:所述遮光胶216具有供所述检测光束201透过的开孔,所述遮光胶216透射或阻隔所述检测光束201。

[0151] 所述第二光源27用于向所述保护盖板23的上方发射检测光束201。所述检测光束201能够透过所述反射片212、所述第一光源26、所述显示面板22和所述保护盖板23到达外部对象1000。外部对象1000可以接触所述保护盖板23,或者距离所述保护盖板23一定距离。

[0152] 本实施例中,所述显示装置20还包括设置在所述保护盖板23的下表面的光学涂层231,所述光学涂层231对应所述显示装置20的非显示区域。所述光学涂层231能够透射所述检测光束201且拦截所述背光光束200或其他可见光束。所述检测光束201能够透过所述反射片212、所述第一光源26、所述显示面板22、所述光学涂层231和所述保护盖板23到达外部对象1000。可选的,所述光学涂层231为红外油墨,所述检测光束201为近红外光,所述背光光束200为可见光,所述红外油墨用于透射近红外光并吸收可见光。

[0153] 可选的,其他或变更实施例中,所述光学涂层231可以被省略。

[0154] 可选的,其他或变更实施例中,所述光学涂层231可以集成在所述保护盖板13中。

[0155] 所述显示面板22包括由下至上依次堆叠的下偏振片224、第一基板221、液晶层222、第二基板223、上偏振片225。所述第一基板221又称为阵列基板,所述第二基板223又称为彩膜基板。所述第一基板221具有沿所述第二基板223的一侧边缘向外延伸凸出的端子区2211。所述端子区2211位于所述显示装置20的非显示区域。所述第二基板223、液晶层222、上偏振片225、下偏振片224基本对应所述显示装置40的显示区域设置。

[0156] 所述下偏振片224、上偏振片225具有不相同的偏振方向,所述背光光束200进入所述下偏振片224后特定偏振方向的背光光束200被允许出射。所述特定偏振方向的背光光束200经过所述液晶层222时,回随着所述液晶层222的液晶分子偏转而发生偏转,从而能够从所述上偏振片225出射。

[0157] 所述显示面板22还包括面板电路板224,所述面板电路板224的部分连接所述端子区2211的边缘部分并对外弯折延伸至所述背光模组21下方。所述面板电路板224包括柔性电路板。可选的,在一些实施例中,所述面板电路板224包括柔性电路板和/或印制电路板。

[0158] 可选的,在一些实施例中,所述面板电路板224的延伸部分对应所述第二光源27开孔。所述面板电路板224的延伸部分位于所述背光模组21的下方。所述第二光源27的至少一部分位于所述面板电路板224的延伸部分的开孔内,且正对所述第一光源26设置在所述反射片212下方。

[0159] 可选的,在一些实施例中,所述面板电路板224可以从第二光源27的下方延伸并覆盖所述第二光源27的下表面。此时所述第二光源27可以看作位于所述面板电路板224的延伸部分的上方。所述面板电路板224的延伸部分位于所述背光模组21的下方。

[0160] 可选的,在一些实施例中,所述面板电路板224能够透射所述检测光束201。所述第二光源27设置在所述面板电路板224的位于所述背光模组21的延伸部分的下方,且所述第二光源27在竖直方向上(图6中的上-下方向)正对所述第一光源26。

[0161] 可选的,在一些实施例中,所述面板电路板224与所述端子区2212连接的部分具有供所述检测光束201透过的开孔,或者所述面板电路板224与所述端子区2212连接的部分能

够透射所述检测光束201。

[0162] 所述显示面板22还包括集成电路225,所述集成电路225设置在所述端子区2211上,且与所述面板电路板224不重叠。本实施例中,所述集成电路225通过COG(chip on glass)工艺设置在所述端子区2211上。可选的,所述集成电路225还可以设置在所述面板电路板224的弯折延伸部分上,此时,所述集成电路225可以通过COF(chip on film)工艺设置在所述面板电路板的弯折延伸部分上。所述集成电路225可以为显示驱动电路和/或触摸检测电路。

[0163] 所述检测光束201可以依次透过所述反射片212、所述第一光源26、所述遮光胶216、所述端子区2211、所述面板电路板224、所述保护盖板23到达外部对象1000;或者所述检测光束201可以依次透过所述反射片212、所述第一光源26、所述遮光胶216、所述端子区2211、所述保护盖板23到达外部对象1000。

[0164] 所述检测光束201从第二光源27发出直到到达外部对象1000的过程中需要经过背光模组21和显示面板22的多个不同膜层。例如但不限于,所述检测光束201在透过所述端子区2211时部分检测光束201可能在所述端子区2211发生反射。所述检测光束201在透过所述面板电路板224时部分检测光束201可能在所述面板电路板224发生反射。所述检测光束201在透过所述保护盖板23时部分检测光束201可能在保护盖板23发生反射。所述检测光束201还可能进入所述显示装置20的显示区域,从而可能被在所述下偏振片224和/或上偏振片225处发生反射。

[0165] 以上种种反射情形下形成的检测光束201的反射光束,可以称为检测光束201的反射干扰光束。都可能通过所述显示面板22和/或背光模组21被所述检测模组29接收。

[0166] 因此,为了防止所述检测光束201的反射干扰光束在透过所述端子区2211时部分检测光束201被所述端子区2211反射后被所述检测模组29接收,所述背光模组21可以进一步包括光阻隔膜218。所述光阻隔膜218位于所述显示面板22的下方。具体地,所述光阻隔膜218部分位于所述遮光胶216上方,部分位于所述光学膜片层214上方。所述光阻隔膜218用于吸收所述反射干扰光的检测光束201。

[0167] 需要说明的是,本实施例中所述检测光束201可以在所述端子区2211的不同位置透过,包括但不限于:所述检测光束201可以从集成电路225和第二基板223之间的端子区2211透过,或是所述检测光束201可以从所述面板电路板224和所述端子区2211的连接处透过。

[0168] 其他或变更实施例中,所述检测光束201也可以通过设置使得其透过所述端子区2211的特定位置或区域。例如但不限于,所述遮光胶216的靠近显示区域的部分能够透射所述检测光束201,而远离显示区域的部分不能透射所述检测光束201。此时,所述检测光束201只能透过所述遮光胶216的邻近所述显示装置20的显示区域的部分向上方投射并透过所述端子区2211邻近显示区域的部分出射到所述保护盖板23,并进一步透过所述保护盖板23。或者,所述端子区2211下表面涂覆光学涂层,使得所述检测光束201透过所述端子区2211的特定位置或区域。本实用新型实施例对此不作限定。

[0169] 可选的,请参阅图7,是所述屏下检测系统2的一个变更实施例的部分截面示意图,为描述方便,图7中所示实施例的元件标号和图6保持一致。图7所示实施例与图6中所示所述屏下检测系统2的结构和功能基本相同,区别在于,所述检测模组29在所述导光板213的

顶面具有对应的第二视场区域,所述光阻隔膜218对应所述第二视场区域以外的区域设置在所述导光板213的上方。具体地,所述光阻隔膜218设置在所述光学膜片层214上方,且位于所述显示面板22的下方。所述光阻隔膜218可以部分位于所述显示装置20的显示区域且部分位于所述非显示区域。可选的,所述光阻隔膜218可以全部位于所述显示装置20的显示区域。

[0170] 可选的,请参阅图8,是所述屏下检测系统2的一个变更实施例的部分截面示意图,为描述方便,图8中所示实施例的元件标号和图6保持一致。图8所示实施例与图6中所示所述屏下检测系统2的结构和功能基本相同,区别在于,所述显示面板22进一步包括位于所述端子区2211下方的抗反射膜228。所述抗反射膜228对应所述显示装置20的非显示区域设置。所述抗反射膜228用于减少或阻止所述检测光束201在透过所述端子区2211时发生反射,从而进一步减少所述检测光束201的反射干扰光。

[0171] 图6~图8所示实施例中的抗反射膜228和/或光阻隔膜218可以应用在本实用新型所述的实施例中和变更实施例中,所述抗反射膜228和/或光阻隔膜218的位置和设置可以不同,例如但不限于,所述抗反射膜228也可以至少部分地位于显示区域内,所述光阻隔膜218也可以属于所述显示面板22。本实用新型实施例对此不作限定。

[0172] 图2~图5中实施例的外壳111、中框14等结构和部件也可以应用于图6~图8所示实施例,以及本实用新型的其他或变更实施例。本实用新型实施例对此不作限定。

[0173] 相较于现有技术,本实用新型的屏下检测系统2包括第二光源27,所述第二光源27正对所述第一光源26位于所述第一光源26下方。所述第一光源26为所述显示装置20正常显示图像提供背光光束200,所述第二光源27为所述检测模组29提供用于屏下检测的检测光束201。所述检测光束201可以为不可见光,而且所述检测光束201能够透过所述显示装置20,此时检测光束201的发射和接收不影响所述显示装置10的正常图像显示。因此所述屏下检测系统1能够较好的实现对于外部对象1000的屏下检测,包括但不限于屏下的生物特征检测、图像生成、空间位置检测等。所述第二光源27利用所述显示装置20现有的空间实现检测光束201的光源的设置,不用额外占用所述显示装置20的空间,具有较好的实用性和适用性。此外,屏下检测系统2的光阻隔膜218、抗反射膜228能够进一步加强检测模组29对检测光束201的接收和采集效果,使得屏下检测效果较好。

[0174] 需要说明的是,本领域技术人员可以理解,在不付出创造性劳动的前提下,本实用新型实施例的部分或全部,以及对于实施例的部分或全部的变形、替换、变更、拆分、组合、扩展等均应认为被本实用新型的实用新型创造思想所涵盖,属于本实用新型的保护范围。

[0175] 需要说明的是,本申请描述中的可能涉及的出光面、侧面、顶面、上表面、下表面等可以是实体存在的表面,也可以是假想的表面,不一定需要实际存在,皆应视为属于本申请实用新型创造范围。

[0176] 本申请上述实施例中和变更实施例描述了不同情形的屏下检测系统,及其背光模组和显示面板等结构。本领域技术人员可以理解,为了实现屏下生物特征检测的同时使得显示装置具有更高屏占比,会将用于发射检测光束的第二光源设置在第一光源下方,或者利用显示装置内部现有空间,使得显示装置能够实现较好的屏下生物特征检测效果,同时具有较高屏占比和视觉效果。将本实用新型的实施例或变更实施例进行拆分、组合、形变、缩放、有限次试验等变更设置,均属于本实用新型保护范围。

[0177] 需要说明的是,本实用新型的上述实施例或变更实施例及相应变更设置中关于光源(16、26)、背光模组(11、21)、显示面板(12、22)、端子区(1211、2211)、遮光胶(116、216)、光阻隔膜218、抗反射膜228等的结构、功能、原理和设置也可以应用在本实用新型公开的其他实施例中,由此得到实施例及其替换、变形、组合、拆分、扩展等均属于本实用新型保护范围。

[0178] 可变更地,在上面的各实施例中,所述第二光源也可设置在反射片与所述第一光源之间。另,所述检测光束在透过第一发光单元之间的间隔之后也可通过导光元件从显示面板的一侧绕过并进而透过盖板穿出,即,存在一种实施方式,检测光束在穿出盖板的过程中无需透过显示面板。

[0179] 进一步地,在上述实施例中,所述第二光源主要是通过第一发光单元之间的间隔透射检测光束,然,可变更地,所述第二光源例如也可通过第一发光单元本身等透射检测光束,如此,也是可能的,均应落在本申请的保护范围。

[0180] 需要说明的是,本领域技术人员可以理解,在不付出创造性劳动的前提下,本实用新型实施例的部分或全部,以及对于实施例的部分或全部的变形、替换、变更、拆分、组合、扩展等均应认为被本实用新型的实用新型创造思想所涵盖,属于本实用新型的保护范围。

[0181] 在本说明书的描述中,参考术语“一个实施方式”、“某些实施方式”、“示意性实施方式”、“示例”、“具体示例”、或“一些示例”等的描述意指结合所述实施方式或示例描述的具体特征、结构、材料或者特点包含于本申请的至少一个实施方式或示例中。在本说明书中,对上述术语的示意性表述不一定指的是相同的实施方式或示例。而且,描述的具体特征、结构、材料或者特点可以在任何的一个或多个实施方式或示例中以合适的方式结合。

[0182] 本实用新型说明书中可能出现的“长度”、“宽度”、“上”、“下”、“左”、“右”、“前”、“后”、“背面”、“正面”、“竖直”、“水平”、“顶部”、“底部”、“内部”、“外部”等指示的方位或位置关系为基于附图所示的方位或位置关系,仅是为了便于描述本实用新型实施例和简化描述,而不是指示或暗示所指的装置或元件必须具有特定的方位、以特定的方位构造和操作,因此不能理解为对本实用新型的限制。相似的标号和字母在附图中表示类似项,因此,一旦某一项在一个附图中被定义,则在随后的附图中不需要对其进行进一步定义和解释。同时,在本实用新型的描述中,术语“第一”、“第二”等仅用于区分描述,而不能理解为指示或暗示相对重要性。在本实用新型的描述中,“多种”或“多个”的含义是至少两种或两个,除非另有明确具体的限定。本实用新型的描述中,还需要说明的是,除非另有明确的规定和限定,“设置”、“安装”、“连接”应做广义理解,例如,可以是固定连接,也可以是可拆卸连接,或一体地连接;可以是机械连接,也可以是电连接;可以是直接连接,也可以是通过中间媒介间接连接,可以是两个元件内部的连通。对于本领域的普通技术人员而言,可以具体情况理解上述术语在本实用新型中的具体含义。

[0183] 以上所述,仅为本实用新型的具体实施方式,但本实用新型的保护范围并不局限于此,任何熟悉本技术领域的技术人员在本实用新型揭露的技术范围内,可轻易想到变化或替换,都应涵盖在本实用新型的保护范围之内。权利要求书中所使用的术语不应理解为将实用新型限制于本说明书中所公开的特定实施例。因此,本实用新型的保护范围应以所述权利要求的保护范围为准。

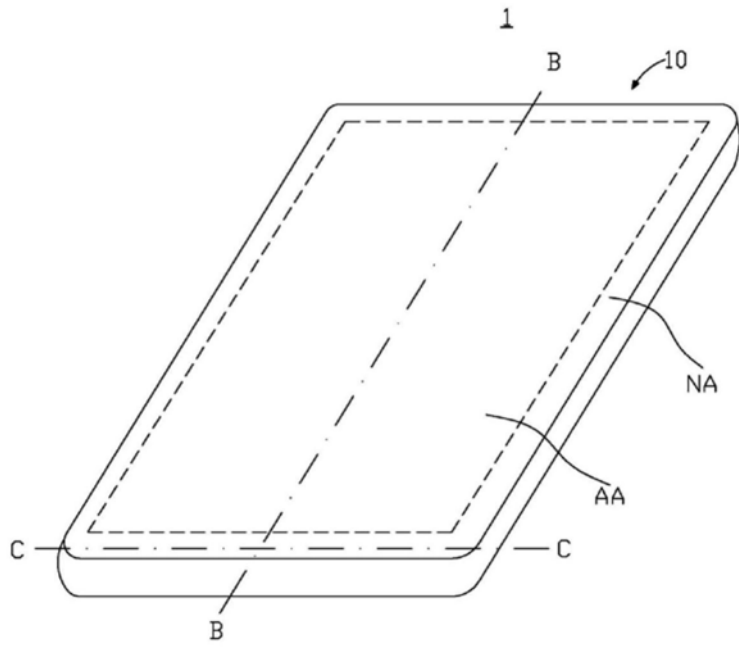


图1



1

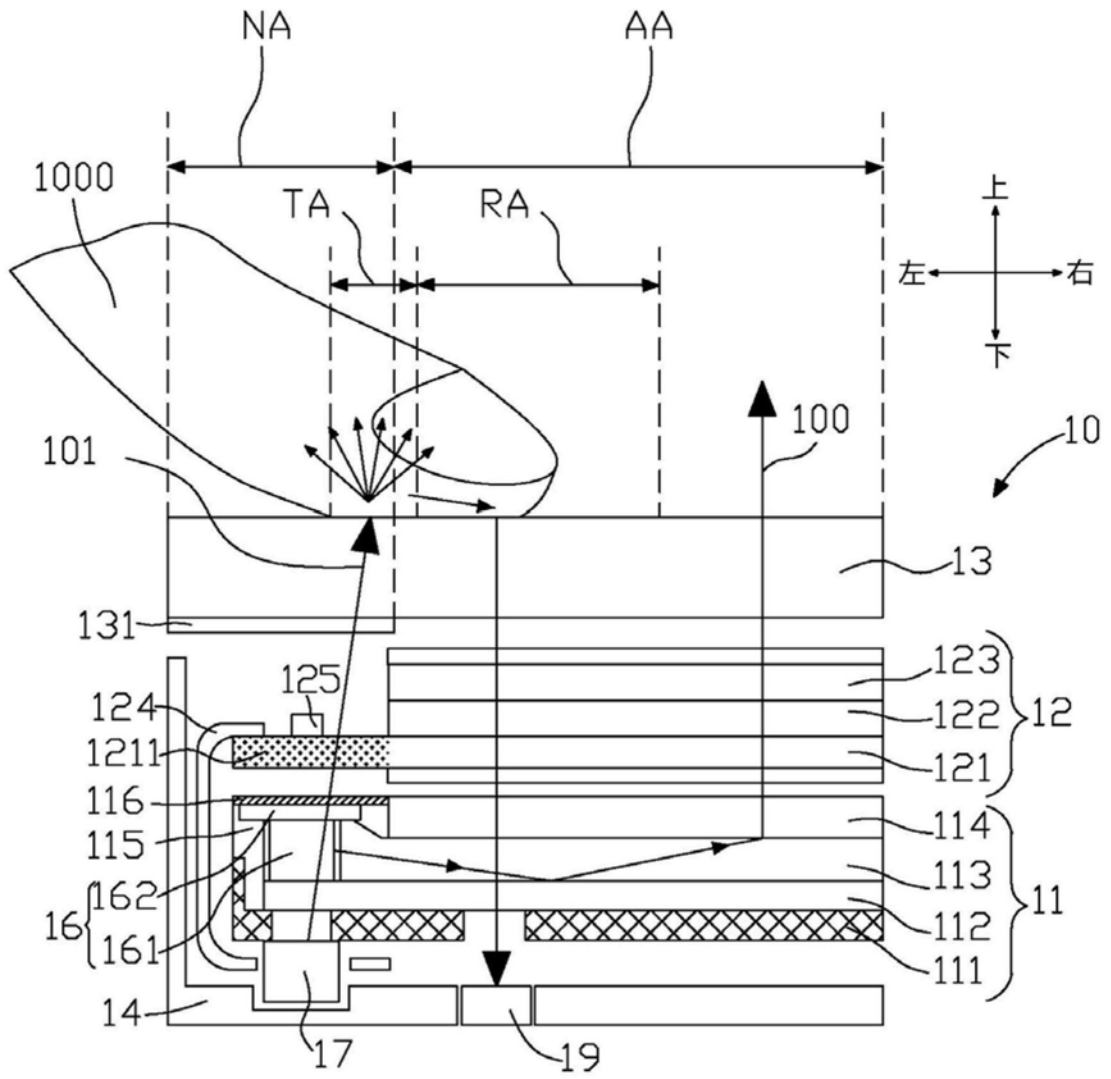


图4

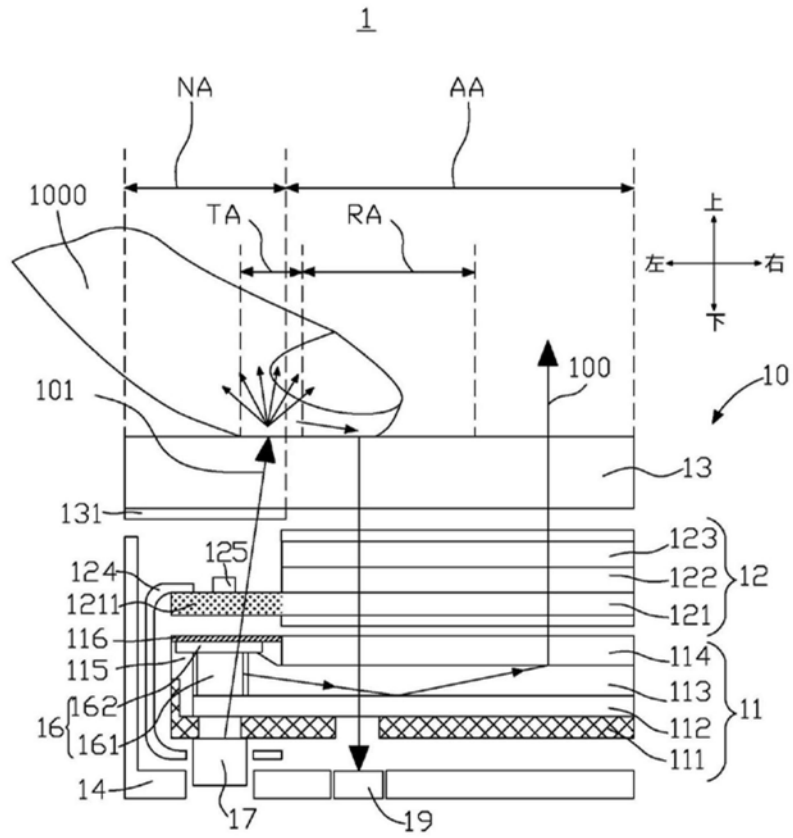


图5

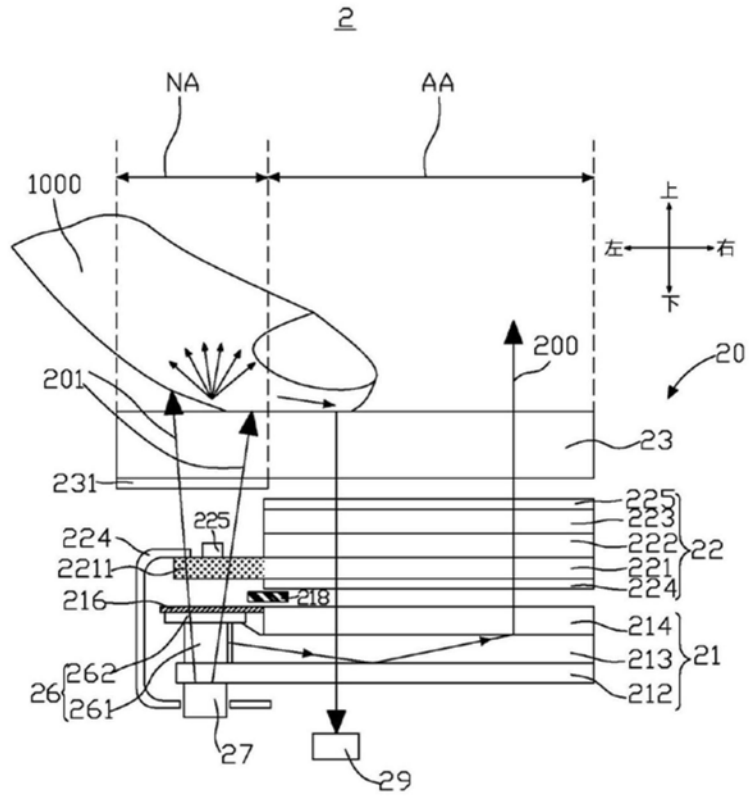


图6

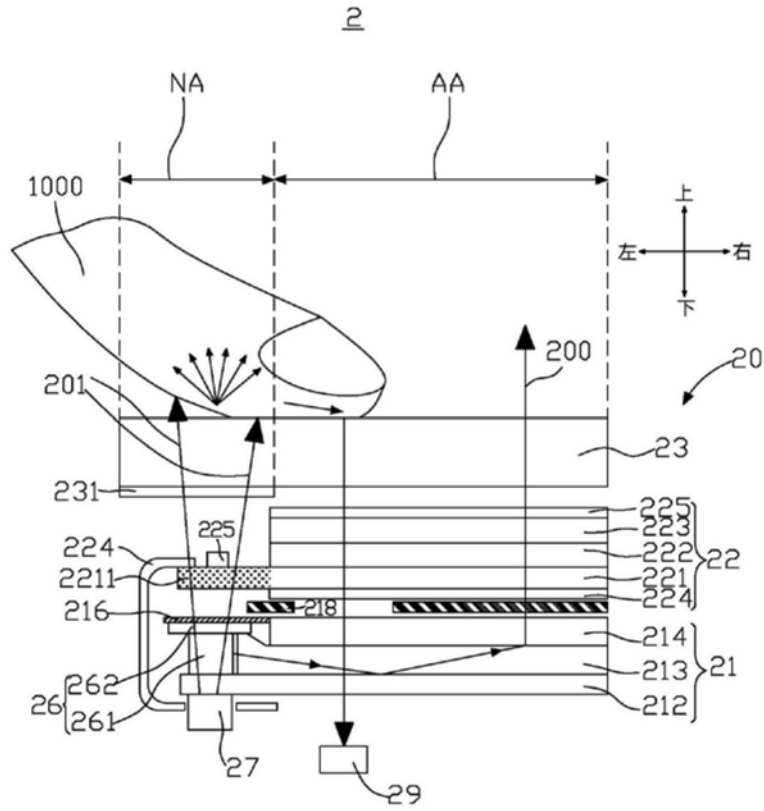


图7

2

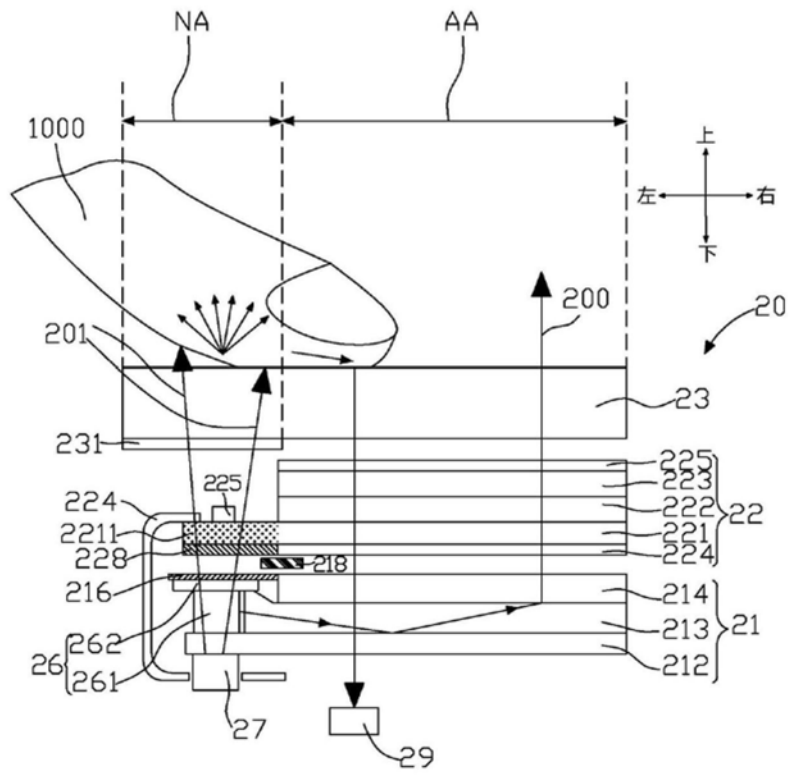


图8

专利名称(译)	屏下检测系统、液晶显示装置和背光模组		
公开(公告)号	<a href="#">CN210401950U</a>	公开(公告)日	2020-04-24
申请号	CN201921143453.4	申请日	2019-07-20
[标]发明人	朱文龙 周扬		
发明人	朱文龙 周扬		
IPC分类号	G02F1/13357 G02F1/13 G06K9/00		
外部链接	<a href="#">Espacenet</a> <a href="#">SIPO</a>		

摘要(译)

本实用新型公开了一种液晶显示装置的背光模组，液晶显示装置还包括保护盖板、显示面板，所述背光模组位于显示面板下方，所述背光模组包括导光板、第一光源和第二光源。第一光源包括多个第一发光单元，多个第一发光单元用于向导光板的侧面发射背光光束。背光光束从所述导光板的顶面出射至所述显示面板，用于为显示面板实现图像显示提供可见光束。第二光源位于所述第一光源下方并朝保护盖板的上方发射检测光束，检测光束能够透过多个第一发光单元和/或多个第一发光单元之间的间隔及保护盖板到达外部对象并用于外部对象的生物特征检测。检测光束的波长不同于所述背光光束的波长。本实用新型具有较好的屏下检测效果和较好的用户体验。

