



(12)实用新型专利

(10)授权公告号 CN 208488632 U

(45)授权公告日 2019.02.12

(21)申请号 201821092165.6

(22)申请日 2018.07.10

(73)专利权人 麒麟电子(深圳)有限公司

地址 518000 广东省深圳市龙华区观湖街道樟坑径下湖社区居委会安澜大道214号

(72)发明人 叶福贵 李双兵 黄怀义 林奇彬 钟玮莹

(74)专利代理机构 深圳中一联合知识产权代理有限公司 44414

代理人 张全文

(51)Int.Cl.

G02F 1/1347(2006.01)

G02F 1/1335(2006.01)

G02F 1/1337(2006.01)

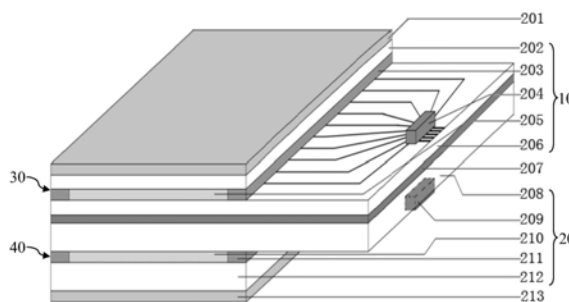
权利要求书1页 说明书8页 附图3页

(54)实用新型名称

液晶显示面板及垂直排列液晶显示装置

(57)摘要

本实用新型属于液晶显示装置技术领域,尤其涉及一种液晶显示面板及垂直排列液晶显示装置。液晶显示面板包括正面液晶主体、底面液晶主体、第一偏光片和第二偏光片,第一偏光片设于正面液晶主体的顶面,第二偏光片设于底面液晶主体的底面;正面液晶主体与底面液晶主体通过粘接层连接,且正面液晶主体的厚度与底面液晶主体的厚度不相同。由于正面液晶主体的厚度与底面液晶主体的厚度不相同,如此,相当于改变光传播过程中的相位差,从而避免满足光/波的频率相同、振动方向相同和相位差稳定,实现了不满足光干涉条件,阻止了光的干涉条纹的产生,即在非90°垂直观察液晶显示面板时不会产生干涉条纹,达到了完美的显示效果。



1. 一种液晶显示面板,其特征在于:包括正面液晶主体、底面液晶主体、第一偏光片和第二偏光片,所述第一偏光片设于所述正面液晶主体的顶面,所述第二偏光片设于所述底面液晶主体的底面;所述正面液晶主体与所述底面液晶主体通过粘接层连接,且所述正面液晶主体的厚度与所述底面液晶主体的厚度不相同。

2. 根据权利要求1所述的液晶显示面板,其特征在于:所述正面液晶主体包括第一正面玻璃、第一液晶盒和第二正面玻璃,所述第一正面玻璃与所述第二正面玻璃平行设置,所述第一液晶盒连接于所述第一正面玻璃与所述第二正面玻璃之间;所述第一偏光片设于所述第一正面玻璃的顶面,所述第二正面玻璃通过所述粘接层与所述底面液晶主体连接,所述第一正面玻璃的厚度与所述第二正面玻璃的厚度不相同。

3. 根据权利要求2所述的液晶显示面板,其特征在于:所述底面液晶主体包括第一底面玻璃、第二液晶盒和第二底面玻璃,所述第一底面玻璃与所述第二底面玻璃平行设置,所述第二液晶盒连接于所述第一底面玻璃与所述第二底面玻璃之间;所述第二偏光片设于所述第二底面玻璃的底面,所述第一底面玻璃通过所述粘接层与所述正面液晶主体连接,所述第一底面玻璃的厚度与所述第二底面玻璃的厚度不相同。

4. 根据权利要求3所述的液晶显示面板,其特征在于:所述第一液晶盒包括第一框胶和设置在所述第一框胶内且位于所述第一正面玻璃与所述第二正面玻璃之间的第一液晶层;所述第二液晶盒包括第二框胶和设置在所述第二框胶内且位于所述第一底面玻璃与所述第二底面玻璃之间的第二液晶层。

5. 根据权利要求4所述的液晶显示面板,其特征在于:所述第一液晶层的光学延迟量 $N1$ 和所述第二液晶层的光学延迟量 $N2$ 的差值范围为 $-4\text{nm} \leq N1 - N2 \leq 4\text{nm}$ 。

6. 根据权利要求3所述的液晶显示面板,其特征在于:所述第二正面玻璃的摩擦方向与所述第一底面玻璃的摩擦方向相反。

7. 根据权利要求6所述的液晶显示面板,其特征在于:所述第一偏光片的吸光轴和所述第二偏光片的吸光轴正交;且所述第一偏光片的吸光轴与所述第一正面玻璃的摩擦方向之间的夹角范围均为 $45 \pm 1^\circ$,所述第二偏光片的吸光轴与所述第二底面玻璃的摩擦方向的夹角范围为 $45 \pm 1^\circ$ 。

8. 根据权利要求1~6任一项所述的液晶显示面板,其特征在于:所述第一偏光片的面内相位差 $Re1$ 和厚度相位差 $Rth1$ 分别为 $50\text{nm} \sim 60\text{nm}$ 和 $210\text{nm} \sim 230\text{nm}$;所述第二偏光片的面内相位差 $Re2$ 和厚度相位差 $Rth2$ 分别为 $50\text{nm} \sim 60\text{nm}$ 和 $210\text{nm} \sim 230\text{nm}$;

或者,所述第一偏光片的面内相位差 $Re1$ 和厚度相位差 $Rth1$ 均为0;所述第二偏光片的面内相位差 $Re2$ 和厚度相位差 $Rth2$ 分别为 $50\text{nm} \sim 60\text{nm}$ 和 $420\text{nm} \sim 460\text{nm}$ 。

9. 根据权利要求1~6任一项所述的液晶显示面板,其特征在于:所述粘接层的平整度 $\leq 0.1\text{mm}$;和/或所述粘接层的粘附力 $\geq 90\text{N}/100\text{mm}$ 。

10. 一种垂直排列液晶显示装置,其特征在于:包括权利要求1~9任一项所述的液晶显示面板和为所述液晶显示面板提供光源的背光模组。

液晶显示面板及垂直排列液晶显示装置

技术领域

[0001] 本实用新型属于液晶显示装置技术领域,尤其涉及一种液晶显示面板及垂直排列液晶显示装置。

背景技术

[0002] 近几年伴随着LCD产品技术的发展,车载LCD越来越多的采用垂直排列(Vertical Alignment,简称VA)液晶显示技术,VA产品具有视角宽,最高可达 178° ;响应时间快,最高可达8ms以下,受到众多的车载、家用电器等生产厂商待的青睐,出货量每年递增。无论车载还是电器,智能化是一个非常明显的趋势,在相同的显示面积上,需要显示的图案越来越多、越来越复杂,一些图案的显示之间甚至相互背离,靠单一一块LCD在逻辑上无法实现,这对LCD的生产与设计又提出了新的挑战。

[0003] 为解决上述问题,现有技术提出一种新的设计及工艺方法,结构如图1和3所示:液晶显示面板包括正面液晶主体1、底面液晶主体2、第一偏光片101和第二偏光片113,正面液晶主体1与底面液晶主体2通过粘接层107粘接,第一偏光片101设于正面液晶主体1的顶面,第二偏光片113设于底面液晶主体2的底面。其中,正面液晶主体1包括第一正面玻璃102、第一框胶103、第一液晶层104、第一驱动电路(简称IC)105和第二正面玻璃106,底面液晶主体2包括第一底面玻璃108、第二驱动电路109、第二液晶层110、第二框胶111和第二底面玻璃112。然而,该种结构的液晶显示面板依然存在一个缺陷,由于正面液晶主体1与底面液晶主体2厚度一致、第一正面玻璃102与第二正面玻璃106厚度一致以及第一底面玻璃108与第二底面玻璃112厚度一致,导致液晶显示面板在外观上(特别是在非 90° 垂直观察)会产生一定的水波纹(也就是干涉条纹,光的干涉条纹产生的必要条件:光/波的频率相同,振动方向相同,相位差稳定,在上下玻璃本体厚度一致的情况下,以上三个条件均满足),影响到客户的体验效果。

实用新型内容

[0004] 本实用新型的目的在于提供一种液晶显示面板及垂直排列液晶显示装置,旨在解决现有技术中的液晶显示面板非 90° 垂直观察会产生干涉条纹的技术问题。

[0005] 为实现上述目的,本实用新型采用的技术方案是:一种液晶显示面板,包括正面液晶主体、底面液晶主体、第一偏光片和第二偏光片,所述第一偏光片设于所述正面液晶主体的顶面,所述第二偏光片设于所述底面液晶主体的底面;所述正面液晶主体与所述底面液晶主体通过粘接层连接,且所述正面液晶主体的厚度与所述底面液晶主体的厚度不相同。

[0006] 优选地,所述正面液晶主体包括第一正面玻璃、第一液晶盒和第二正面玻璃,所述第一正面玻璃与所述第二正面玻璃平行设置,所述第一液晶盒连接于所述第一正面玻璃与所述第二正面玻璃之间;所述第一偏光片设于所述第一正面玻璃的顶面,所述第二正面玻璃通过所述粘接层与所述底面液晶主体连接,所述第一正面玻璃的厚度与所述第二正面玻璃的厚度不相同。

[0007] 优选地,所述底面液晶主体包括第一底面玻璃、第二液晶盒和第二底面玻璃,所述第一底面玻璃与所述第二底面玻璃平行设置,所述第二液晶盒连接于所述第一底面玻璃与所述第二底面玻璃之间;所述第二偏光片设于所述第二底面玻璃的底面,所述第一底面玻璃通过所述粘接层与所述正面液晶主体连接,所述第一底面玻璃的厚度与所述第二底面玻璃的厚度不相同。

[0008] 优选地,所述第一液晶盒包括第一框胶和设置在所述第一框胶内且位于所述第一正面玻璃与所述第二正面玻璃之间的第一液晶层;所述第二液晶盒包括第二框胶和设置在所述第二框胶内且位于所述第一底面玻璃与所述第二底面玻璃之间的第二液晶层。

[0009] 优选地,所述第一液晶层的光学延迟量 N_1 和所述第二液晶层的光学延迟量 N_2 的差值范围为 $-4\text{nm} \leq N_1 - N_2 \leq 4\text{nm}$ 。

[0010] 优选地,所述第二正面玻璃的摩擦方向与所述第一底面玻璃的摩擦方向相反。

[0011] 优选地,所述第一偏光片的吸光轴和所述第二偏光片的吸光轴正交;且所述第一偏光片的吸光轴与所述第一正面玻璃的摩擦方向之间的夹角范围均为 $45 \pm 1^\circ$,所述第二偏光片的吸光轴与所述第二底面玻璃的摩擦方向的夹角范围为 $45 \pm 1^\circ$ 。

[0012] 优选地,所述第一偏光片的面内相位差 Re_1 和厚度相位差 R_{th1} 分别为 $50\text{nm} \sim 60\text{nm}$ 和 $210\text{nm} \sim 230\text{nm}$;所述第二偏光片的面内相位差 Re_2 和厚度相位差 R_{th2} 分别为 $50\text{nm} \sim 60\text{nm}$ 和 $210\text{nm} \sim 230\text{nm}$;

[0013] 或者,所述第一偏光片的面内相位差 Re_1 和厚度相位差 R_{th1} 均为0;所述第二偏光片的面内相位差 Re_2 和厚度相位差 R_{th2} 分别为 $50\text{nm} \sim 60\text{nm}$ 和 $420\text{nm} \sim 460\text{nm}$ 。

[0014] 优选地,所述粘接层的平整度 $\leq 0.1\text{mm}$;和/或所述粘接层的粘附力 $\geq 90\text{N}/100\text{mm}$ 。

[0015] 本实用新型的有益效果:本实用新型的液晶显示面板,通过依序叠层设置的第一偏光片、正面液晶主体、粘接层、底面液晶主体和第二偏光片,使得液晶显示面板在相同显示面积的基础上能够加倍显示内容,利于实现图案的多样化和复杂化,从而提高产品的显示效果,提高用户使用产品的体验性,进一步满足客户需求,并且由于正面液晶主体的厚度与底面液晶主体的厚度不相同,如此,相当于改变光传播过程中的相位差,从而避免满足光/波的频率相同、振动方向相同和相位差稳定,实现了不满足光干涉条件,阻止了光的干涉条纹的产生,即在非 90° 垂直观察液晶显示面板时不会产生干涉条纹,达到了完美的显示效果。

[0016] 本实用新型采用的另一技术方案是:一种垂直排列液晶显示装置,其包括上述的液晶显示面板和为所述液晶显示面板提供光源的背光模组。

[0017] 本实用新型的垂直排列液晶显示装置,其液晶显示面板设置的正面液晶主体的厚度与底面液晶主体的厚度不相同,如此,相当于改变光传播过程中的相位差,从而避免满足光/波的频率相同、振动方向相同和相位差稳定,实现了不满足光干涉条件,阻止了光的干涉条纹的产生,即在非 90° 垂直观察垂直排列液晶显示装置的液晶显示面板时不会产生干涉条纹,达到了完美的显示效果。

附图说明

[0018] 为了更清楚地说明本实用新型实施例中的技术方案,下面将对实施例或现有技术描述中所需要使用的附图作简单地介绍,显而易见地,下面描述中的附图仅仅是本实用新

型的一些实施例,对于本领域普通技术人员来讲,在不付出创造性劳动性的前提下,还可以根据这些附图获得其他的附图。

[0019] 图1为现有技术的液晶显示面板的结构示意图。

[0020] 图2为本实用新型实施例提供的液晶显示面板的结构示意图。

[0021] 图3为现有技术的液晶显示面板的厚度相同的两个液晶主体产生光干涉条纹的示意图。

[0022] 图4为实用新型实施例提供的液晶显示面板的厚度不相同的两个液晶主体不产生光干涉条纹的示意图。

[0023] 图5为本实用新型实施例提供的液晶显示面板的光行程及吸光轴搭配示例图;

[0024] 其中,图中各附图标记:

[0025]	1—正面液晶主体	2—底面液晶主体	101—第一偏光片
[0026]	102—第一正面玻璃	103—第一框胶	104—第一液晶层
[0027]	105—第一驱动电路	106—第二正面玻璃	107—粘接层
[0028]	108—第一底面玻璃	109—第二驱动电路	110—第二液晶层
[0029]	111—第二框胶	112—第二底面玻璃	113—第二偏光片
[0030]	10—正面液晶主体	20—底面液晶主体	30—第一液晶盒
[0031]	40—第二液晶盒	201—第一偏光片	202—第一正面玻璃
[0032]	203—第一框胶	204—第一驱动电路	205—第一液晶层
[0033]	206—第二正面玻璃	207—粘接层	208—第一底面玻璃
[0034]	209—第二驱动电路	210—第二液晶层	211—第二框胶
[0035]	212—第二底面玻璃	213—第二偏光片。	

具体实施方式

[0036] 下面详细描述本实用新型的实施例,所述实施例的示例在附图中示出,其中自始至终相同或类似的标号表示相同或类似的元件或具有相同或类似功能的元件。下面通过参考附图2~5描述的实施例是示例性的,旨在用于解释本实用新型,而不能理解为对本实用新型的限制。

[0037] 在本实用新型的描述中,需要理解的是,术语“长度”、“宽度”、“上”、“下”、“前”、“后”、“左”、“右”、“竖直”、“水平”、“顶”、“底”“内”、“外”等指示的方位或位置关系为基于附图所示的方位或位置关系,仅是为了便于描述本实用新型和简化描述,而不是指示或暗示所指的装置或元件必须具有特定的方位、以特定的方位构造和操作,因此不能理解为对本实用新型的限制。

[0038] 此外,术语“第一”、“第二”仅用于描述目的,而不能理解为指示或暗示相对重要性或者隐含指明所指示的技术特征的数量。由此,限定有“第一”、“第二”的特征可以明示或者隐含地包括一个或者更多个该特征。在本实用新型的描述中,“多个”的含义是两个或两个以上,除非另有明确具体的限定。

[0039] 在本实用新型中,除非另有明确的规定和限定,术语“安装”、“相连”、“连接”、“固定”等术语应做广义理解,例如,可以是固定连接,也可以是可拆卸连接,或成一体;可以是机械连接,也可以是电连接;可以是直接相连,也可以通过中间媒介间接相连,可以是两个

元件内部的连通或两个元件的相互作用关系。对于本领域的普通技术人员而言,可以根据具体情况理解上述术语在本实用新型中的具体含义。

[0040] 如图2所示,本实用新型实施例提供的一种液晶显示面板,包括正面液晶主体10、底面液晶主体20、第一偏光片201和第二偏光片213,所述第一偏光片201设于所述正面液晶主体10的顶面,所述第二偏光片213设于所述底面液晶主体20的底面;所述正面液晶主体10与所述底面液晶主体20通过粘接层207连接,且所述正面液晶主体10的厚度与所述底面液晶主体20的厚度不相同。例如,正面液晶主体10的厚度大于底面液晶主体20的厚度,或者,正面液晶主体10的厚度小于底面液晶主体20的厚度。

[0041] 具体地,本实用新型实施例的液晶显示面板,通过依序叠层设置的第一偏光片201、正面液晶主体10、粘接层207、底面液晶主体20和第二偏光片213,使得液晶显示面板在相同显示面积的基础上能够加倍显示内容,利于实现图案的多样化和复杂化,从而提高产品的显示效果,提高用户使用产品的体验性,进一步满足客户需求,并且由于正面液晶主体10的厚度与底面液晶主体20的厚度不相同,如此,相当于改变光传播过程中的相位差,从而避免满足光/波的频率相同、振动方向相同和相位差稳定,实现了不满足光干涉条件,阻止了光的干涉条纹的产生,即在非90°垂直观察液晶显示面板时不会产生干涉条纹,达到了完美的显示效果。

[0042] 如图2所示,在本实用新型实施例中,第一正面玻璃202、第二正面玻璃206、第一底面玻璃208以及第二底面玻璃212互相平行且依序相对设置。其中,第一正面玻璃202和第二正面玻璃206之间具有摩擦作用,从而使得第一液晶盒30的分子能根据摩擦角排列;第一底面玻璃208和第二底面玻璃212之间具有摩擦作用,从而使得第二液晶盒40的分子能根据摩擦角排列。其中,第二正面玻璃206的摩擦方向与第一底面玻璃208的摩擦方向相反,即第一液晶盒30内的摩擦方向和第二液晶盒40盒内的摩擦方向相同,第一液晶盒30分子的排列方向和第二液晶盒40分子的排列方向相同,从而保持第一液晶盒30和第二液晶盒40的光响应速度以及光电性能的一致性,使第一液晶盒30和第二液晶盒40具有相同视角效果,降低甚至杜绝视角偏差。在本实用新型实施例的具体应用中,摩擦方向允许存在小于3°的偏差。

[0043] 本实施例中,如图2所示,所述正面液晶主体10包括第一正面玻璃202、第一液晶盒30和第二正面玻璃206,所述第一正面玻璃202与所述第二正面玻璃206平行设置,所述第一液晶盒30连接于所述第一正面玻璃202与所述第二正面玻璃206之间;所述第一偏光片201设于所述第一正面玻璃202的顶面,所述第二正面玻璃206通过所述粘接层207与所述底面液晶主体20连接,所述第一正面玻璃202的厚度与所述第二正面玻璃206的厚度不相同。例如,第一正面玻璃202的厚度大于第二正面玻璃206的厚度,或者第一正面玻璃202的厚度小于第二正面玻璃206的厚度。由于第一正面玻璃202与第二正面玻璃206的厚度不相同,那么相当于改变光传播过程中的相位差,从而避免满足光/波的频率相同、振动方向相同和相位差稳定,实现了不满足光干涉条件,阻止了光的干涉条纹的产生,即在非90°垂直观察液晶显示面板时不会产生干涉条纹,达到了完美的显示效果。

[0044] 本实施例中,如图2所示,所述底面液晶主体20包括第一底面玻璃208、第二液晶盒40和第二底面玻璃212,所述第一底面玻璃208与所述第二底面玻璃212平行设置,所述第二液晶盒40连接于所述第一底面玻璃208与所述第二底面玻璃212之间;所述第二偏光片213设于所述第二底面玻璃212的底面,所述第一底面玻璃208通过所述粘接层207与所述正面

液晶主体10连接,所述第一底面玻璃208的厚度与所述第二底面玻璃212的厚度不相同。例如,第一底面玻璃208的厚度大于第二底面玻璃212的厚度,或者,第一底面玻璃208的厚度小于第二底面玻璃212的厚度。由于第一底面玻璃208与第二底面玻璃212的厚度不相同,那么相当于改变光传播过程中的相位差,从而避免满足光/波的频率相同、振动方向相同和相位差稳定,实现了不满足光干涉条件,阻止了光的干涉条纹的产生,即,在非90°垂直观察液晶显示面板时不会产生干涉条纹,达到了完美的显示效果。

[0045] 其中,图3中,S1和S2由于来自同一光源P,r1和r2均表示光场,其光的频率、振动方向相同、相位差恒定(上下液晶主体厚度相同),但相位差发生变化,满足光干涉条件,会产生干涉条纹。图4中,S1与S2由于来自同一光源P,r1和r2均表示光场,其光的频率、振动方向相同、但厚度不同,相位差发生变化,不满足光干涉条件,不产生干涉条纹。

[0046] 如图2所示,在本实施例的具体应用中,液晶显示面板包括或者连接分别用于为第一液晶盒30和第二液晶盒40提供外加电场的的第一驱动电路204和第二驱动电路209,优选地,第一驱动电路204和第二驱动电路209均为IC电路,该第一驱动电路204可以是设置在第一正面玻璃202上和第二正面玻璃206上的独立驱动电路组,也可以是单独设置在第一正面玻璃202上或者单独设置在第二正面玻璃206上的独立驱动电路。同理,该第二驱动电路209可以是设置在第一底面玻璃208上和第二底面玻璃212上的独立驱动电路组,也可以是单独设置在第一底面玻璃208上或者单独设置在第二底面玻璃212上的独立驱动电路。

[0047] 进一步地,第一驱动电路204和第二驱动电路209可以通过邦定的方式分别设置在第一液晶盒30和第二液晶盒40上。

[0048] 本实施例中,如图2和图5所示,所述第一液晶盒30包括第一框胶203和设置在所述第一框胶203内且位于所述第一正面玻璃202与所述第二正面玻璃206之间的第一液晶层205;所述第二液晶盒40包括第二框胶211和设置在所述第二框胶211内且位于所述第一底面玻璃208与所述第二底面玻璃212之间的第二液晶层210。在本实用新型实施例中,第一正面玻璃202、第二正面玻璃206、第一底面玻璃208以及第二底面玻璃212互相平行且依序相对设置。其中,第一正面玻璃202和第二正面玻璃206之间具有摩擦作用,从而使得第一液晶层205的分子能根据摩擦角排列;第一底面玻璃208与第二底面玻璃212之间具有摩擦作用,从而使得第二液晶层210的分子能根据摩擦角排列。其中,第二正面玻璃206的摩擦方向与第一底面玻璃208的摩擦方向相反,即第一液晶盒30内的摩擦方向和第二液晶盒40内的摩擦方向相同,第一液晶层205分子的排列方向和第二液晶层210分子的排列方向相同,从而保持第一液晶盒30和第二液晶盒40的光响应速度以及光电性能的一致性,使第一液晶盒30和第二液晶盒40具有相同视角效果,降低甚至杜绝视角偏差。在本实用新型实施例的具体应用中,摩擦方向允许存在小于3°的偏差。

[0049] 优选地,在第一正面玻璃202和第二正面玻璃206靠近第一液晶层205的一侧分别设置透明导电薄膜(图未示),在第三底面玻璃和第四第三底面玻璃靠近第二液晶层210的一侧也分别设置透明导电薄膜,前述的透明导电薄膜均可以是ITO导电薄膜。在本实施例的具体应用中,第一正面玻璃202、第二正面玻璃206、第三底面玻璃以及第四底面玻璃均可以采用透明玻璃材质的基板,优选地为具有ITO导电膜的玻璃基板。如此可以提高第一正面玻璃202、第二正面玻璃206、第三底面玻璃以及第四底面玻璃的导电性和透明度。

[0050] 如图2所示,在本实用新型实施例中,第一偏光片201设置在第一正面玻璃202背离

第二正面玻璃206一侧的表面上,第二偏光片213设置在第二底面玻璃212背离第一底面玻璃208的表面上。第一偏光片201具体为透过片,第二偏光片213具体为反射片,两者用于控制特定光波的偏正方向,使光通过或遮蔽,增加黑白对比。具体地,第一偏光片201的吸光轴和第二偏光片213的吸光轴正交,从而使得当光线的偏振角度与第一偏光片201的吸光轴平行而与第二偏光片213的吸光轴垂直时,光线可以顺利通过第一偏光片201而被第二偏光片213吸收;反之,使得当光线的偏振角度与第一偏光片201的吸光轴垂直而与第二偏光片213的吸光轴平行时,光线可以顺利通过第二偏光片213而被第一偏光片201吸收。

[0051] 在本实施例的具体应用中,第一偏光片201与第二偏光片213搭配需要满足如下要求:

[0052] 优选地,第一偏光片201的面内相位差 Re_1 和厚度相位差 Rth_1 分别为50nm~60nm(例如可以是50nm、52nm、54nm、56nm、58nm或者60nm)和210nm~230nm(例如可以是210nm、215nm、220nm、225nm或者230nm),第二偏光片213的面内相位差 Re_2 和厚度相位差 Rth_2 分别为50nm~60nm(例如可以是50nm、52nm、54nm、56nm、58nm或者60nm)和210nm~230nm(例如可以是210nm、215nm、220nm、225nm或者230nm);或者,第一偏光片201的面内相位差 Re_1 和厚度相位差 Rth_1 分别为0,第二偏光片213的面内相位差 Re_2 和厚度相位差 Rth_2 分别为50nm~60nm(例如可以是50nm、52nm、54nm、56nm、58nm或者60nm)和420nm~460nm(例如可以是420nm、430nm、440nm、450nm或者460nm);从而使第一偏光片201与第二偏光片213搭配后具有更高的光响应速度和光电性能,使液晶显示面板具有刚好的显示效果。

[0053] 上述中面内相位差 Re 是指在23℃下,使用波长为590nm的光测定的膜(层)的面内相位差值, Re 可以从公式 $Re = (n_x - n_y) \times d$ 来确定,其中 n_x 和 n_y 分别表示590nm的波长下慢轴方向和快轴方向的膜(层)的折射率, d (nm)表示膜(层)的厚度;厚度相位差 Rth 是指在23℃下,使用波长为590nm的光测定的膜(层)的厚度方向的相位差值, Rth 可以从公式 $Rth = (n_x - n_z) \times d$ 确定,其中 n_x 和 n_z 分别表示590nm的波长下慢轴方向和厚度方向的膜(层)的折射率, d (nm)表示膜(层)的厚度。

[0054] 如图5所示,在本实施例的具体应用中,第一偏光片201、第二偏光片213与对应的第一正面玻璃202和第二底面玻璃212的搭配需要满足如下要求:第一偏光片201的吸光轴和第二偏光片213的吸光轴与对应的第一正面玻璃202的摩擦方向和第二底面玻璃212的摩擦方向的夹角范围均为 $45 \pm 1^\circ$ (例如可以是 44° 、 45° 或者 46°),使第一偏光片201、第二偏光片213与对应的第一正面玻璃202和第二底面玻璃212具有更好的搭配效果,从而保持第一液晶盒30和第二液晶盒40的光响应速度以及光电性能的一致性,使第一液晶盒30和第二液晶盒40具有相同视角效果,降低甚至杜绝视角偏差。以12:00视角为例,参阅图5,若第一正面玻璃202的摩擦方向为 90° 而第二底面玻璃212的摩擦方向为 -90° ,则第一偏光片201的吸光轴的夹角为 135° ,第二偏光片213的吸光轴的夹角为 -135° 。

[0055] 在本实用新型实施例中,在第二偏光片213下还可以连接一丝印胶片(图未示),丝印胶片可以根据实际需要丝印上各种颜色,从而使液晶显示面板具有更加丰富多彩的显示效果。

[0056] 如图2所示,在本实用新型实施例中,第一液晶盒30设置在第一正面玻璃202和第二正面玻璃206之间。具体地,第一液晶盒30包括第一框胶203和设置在第一框胶203内、位于第一正面玻璃202以及第二正面玻璃206之间的第一液晶层205。

[0057] 进一步地,如图2所示,第一框胶203设置在第一正面玻璃202和第二正面玻璃206之间,形成第一液晶层205,第一框胶203能够使第一正面玻璃202和第二正面玻璃206之间维持固定距离,从而限制第一液晶盒30的位置和厚度。在本实施例的具体应用中,第一框胶203可以采用环氧树脂胶作为黏合剂精确贴合在第一正面玻璃202和第二正面玻璃206之间,形成第一液晶层205。

[0058] 进一步地,第一液晶层205具体采用垂直配向(VA模式)结构,其长轴垂直于第一正面玻璃202和第二正面玻璃206,即在非通电状态下,液晶分子在垂直配向力的作用下垂直于第一正面玻璃202和第二正面玻璃206的方向排列,当施加一定的电压后液晶分子开始转动,通过施加不同的电压,可以显示不同的辉度。第一液晶层205的厚度控制在0.01微米~0.04微米之间,以使第一液晶盒30具有较大的响应速度;其均匀性要求在0.04微米以内,以维持第一正面玻璃202和第二正面玻璃206之间适当的间隙,从而确保电场分布均匀。

[0059] 如图2所示,在本实用新型实施例中,第二液晶盒40设置在第一底面玻璃208和第二底面玻璃212之间。具体地,第二液晶盒40包括第二框胶211和设置在第二框胶211内、位于第一底面玻璃208以及第二底面玻璃212之间的第二液晶层210。

[0060] 进一步地,第二框胶211设置在第一底面玻璃208和第二底面玻璃212之间,形成第二液晶层210,第二框胶211能够使第一底面玻璃208和第二底面玻璃212之间维持固定距离,从而限制第二液晶盒40的位置和厚度。在本实施例的具体应用中,第二框胶211可以采用环氧树脂胶作为黏合剂精确贴合在第一底面玻璃208和第二底面玻璃212之间,形成第二液晶层210。

[0061] 进一步地,第二液晶层210具体采用垂直配向(VA模式)结构,其长轴垂直于第一底面玻璃208和第二底面玻璃212,即在非通电状态下,液晶分子在垂直配向力的作用下垂直于第一底面玻璃208和第二底面玻璃212的方向排列,当施加一定的电压后液晶分子开始转动,通过施加不同的电压,可以显示不同的辉度。第二液晶层210的厚度控制在0.01微米~0.04微米之间,以使第二液晶盒40具有较大的响应速度,同时也保持第一液晶盒30和第二液晶盒40响应速度的一致性;其均匀性要求在0.04微米以内,以维持第一底面玻璃208和第二底面玻璃212之间适当的间隙,从而确保电场分布均匀。

[0062] 在本实用新型实施例中,第一液晶层205光学延迟量 N_1 和第二液晶层210的光学延迟量 N_2 的差值范围为 $-4\text{nm} \leq N_1 - N_2 \leq 4\text{nm}$ 。其中,光学延迟量 $N = \Delta n * d$,其中 Δn 为液晶的固有属性; d 为液晶盒的盒厚。通过对第一液晶层205光学延迟量 N_1 和第二液晶层210的光学延迟量 N_2 差值的限定,降低第一液晶层205和第二液晶层210的响应速度、光电性能以及显示对比度等的偏差,使第一液晶盒30和第二液晶盒40具有更统一的视角,从而提高液晶显示面板的显示效果。

[0063] 如图2所示,在本实用新型实施例中,粘接层207设置在第二正面玻璃206和第一底面玻璃208之间,用于粘接第二正面玻璃206和第一底面玻璃208。粘接层207要求透明、稳定性好、耐热性高,且粘接层207贴合后的平整度优选地为低于0.1mm。粘接材料可以但不限于双面胶、固体胶、液晶胶水、光学胶中的至少一种,优选地,粘接材料可以是粘附力 $\geq 90\text{N}/100\text{mm}$ 的双面胶,从而使得第二正面玻璃206和第一底面玻璃208之间具有更好的粘接效果。

[0064] 如图2所示,本实用新型实施例提供的液晶显示面板,通过依序叠层设置的第一偏光片201、第一正面玻璃202、第一液晶盒30、第二正面玻璃206、粘接层207、第一底面玻璃

208、第二液晶盒40、第二底面玻璃212以及第二偏光片213,使得液晶显示面板在相同显示面积的基础上能够加倍显示内容,同时具有高的响应速度以及优良的光电性能,利于实现图案的多样化和复杂化,从而提高产品的显示效果,提高用户使用产品的体验性,进一步满足客户需求。

[0065] 基于上述液晶显示面板,本实用新型实施例还提供了一种垂直排列液晶显示装置,其包括上述的液晶显示面板和为所述液晶显示面板提供光源的背光模组。具体地,本实用新型实施例的垂直排列液晶显示装置,其液晶显示面板设置的正面液晶主体10的厚度与底面液晶主体20的厚度不相同,如此,相当于改变光传播过程中的相位差,从而避免满足光/波的频率相同、振动方向相同和相位差稳定,实现了不满足光干涉条件,阻止了光的干涉条纹的产生,即在非90°垂直观察垂直排列液晶显示装置的液晶显示面板时不会产生干涉条纹,达到了完美的显示效果。

[0066] 其中,第一液晶层205和第二液晶层210分别为具有垂直配向结构的液晶层。

[0067] 以上所述仅为本实用新型的较佳实施例而已,并不用以限制本实用新型,凡在本实用新型的精神和原则之内所作的任何修改、等同替换和改进等,均应包含在本实用新型的保护范围之内。

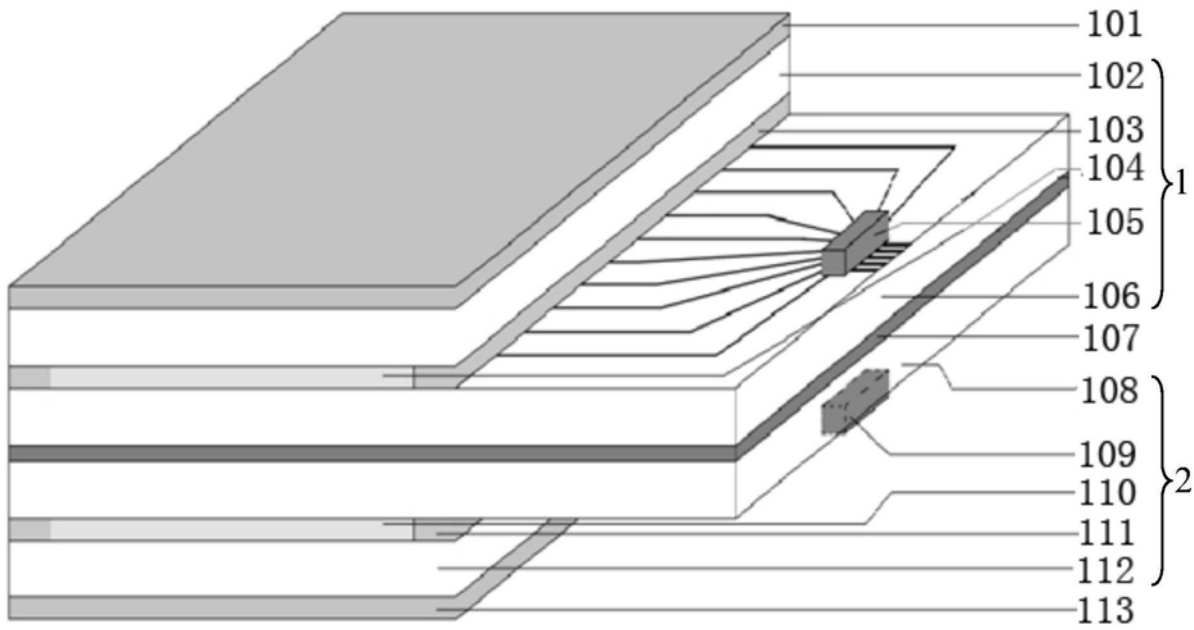


图1

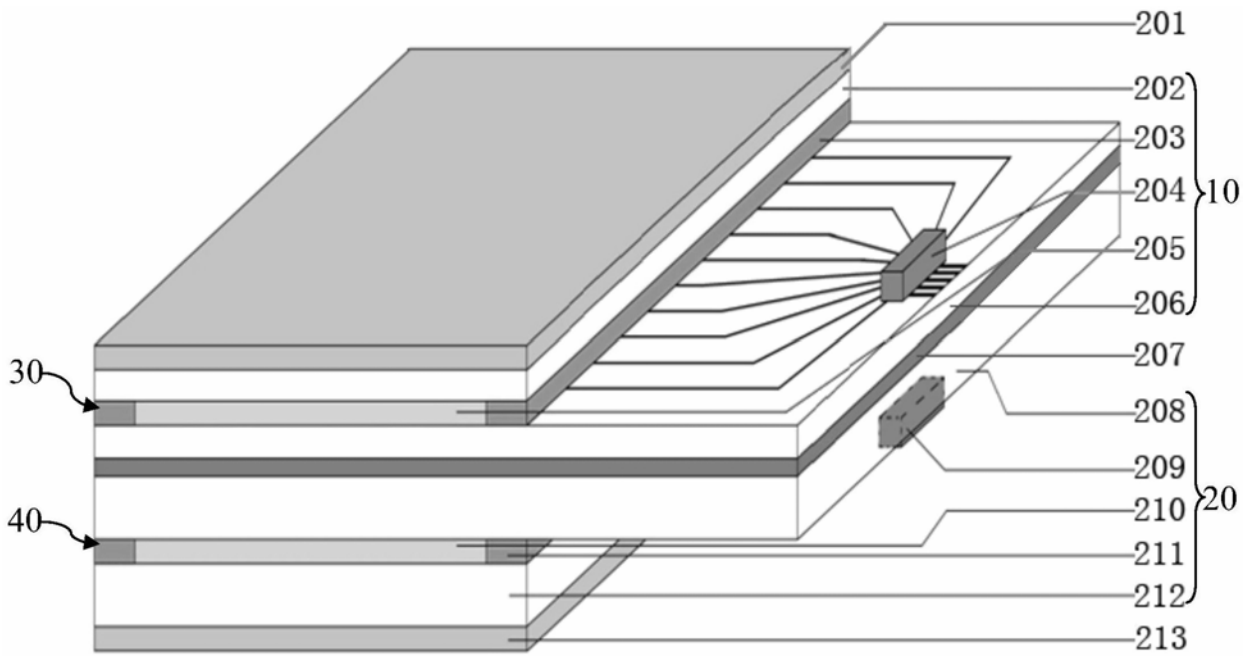


图2

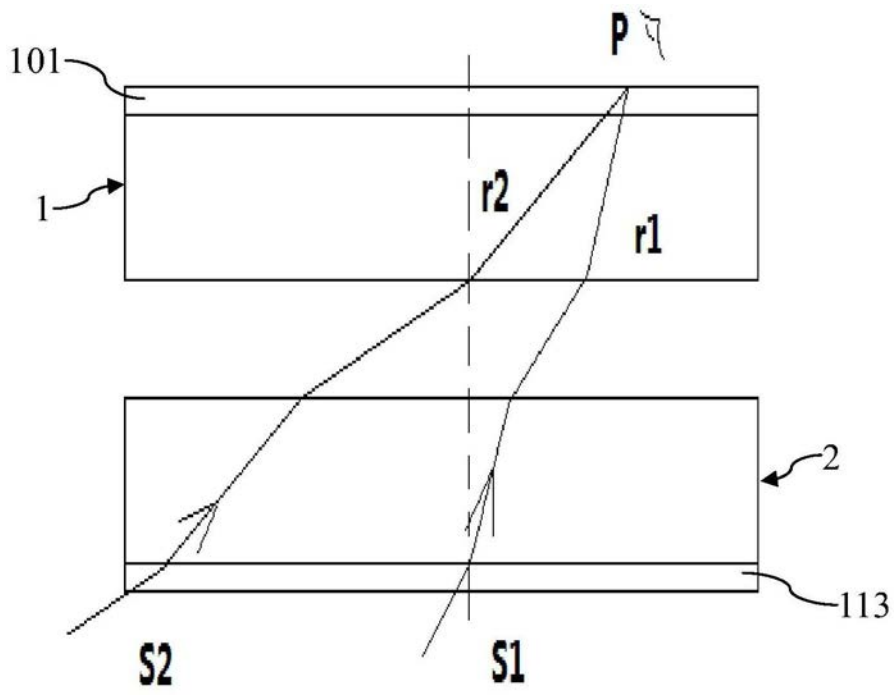


图3

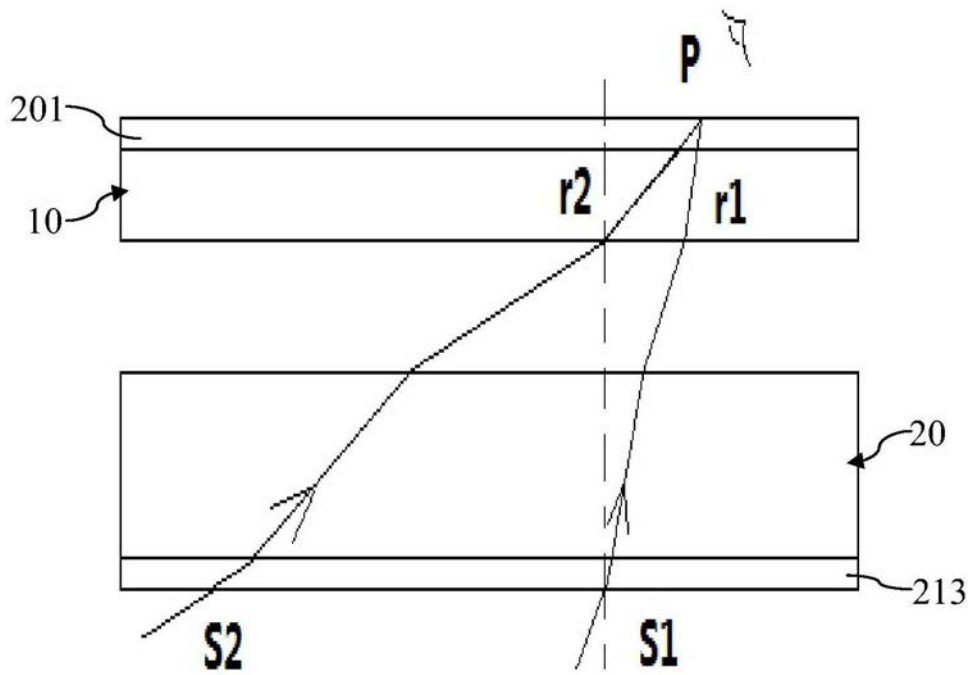


图4

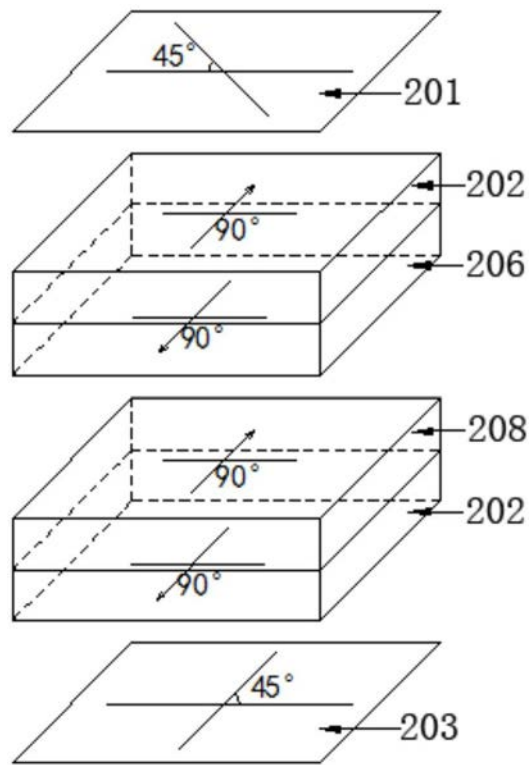


图5

专利名称(译)	液晶显示面板及垂直排列液晶显示装置		
公开(公告)号	CN208488632U	公开(公告)日	2019-02-12
申请号	CN201821092165.6	申请日	2018-07-10
[标]申请(专利权)人(译)	麒麟电子(深圳)有限公司		
申请(专利权)人(译)	麒麟电子(深圳)有限公司		
当前申请(专利权)人(译)	麒麟电子(深圳)有限公司		
[标]发明人	叶福贵 李双兵 黄怀义 林奇彬 钟玮莹		
发明人	叶福贵 李双兵 黄怀义 林奇彬 钟玮莹		
IPC分类号	G02F1/1347 G02F1/1335 G02F1/1337		
代理人(译)	张全文		
外部链接	Espacenet SIPO		

摘要(译)

本实用新型属于液晶显示装置技术领域，尤其涉及一种液晶显示面板及垂直排列液晶显示装置。液晶显示面板包括正面液晶主体、底面液晶主体、第一偏光片和第二偏光片，第一偏光片设于正面液晶主体的顶面，第二偏光片设于底面液晶主体的底面；正面液晶主体与底面液晶主体通过粘接层连接，且正面液晶主体的厚度与底面液晶主体的厚度不相同。由于正面液晶主体的厚度与底面液晶主体的厚度不相同，如此，相当于改变光传播过程中的相位差，从而避免满足光/波的频率相同、振动方向相同和相位差稳定，实现了不满足光干涉条件，阻止了光的干涉条纹的产生，即在非90°垂直观察液晶显示面板时不会产生干涉条纹，达到了完美的显示效果。

