



(12)实用新型专利

(10)授权公告号 CN 207067604 U

(45)授权公告日 2018.03.02

(21)申请号 201720966901.5

G02B 6/00(2006.01)

(22)申请日 2017.08.04

(73)专利权人 宁夏融媒科技有限公司

地址 750002 宁夏回族自治区银川市金凤区宁安大街490号1-3ibi育成中心

(72)发明人 马荣

(74)专利代理机构 苏州市指南针专利代理事务所(特殊普通合伙) 32268

代理人 许希富

(51)Int.Cl.

G02F 1/13357(2006.01)

G02F 1/1335(2006.01)

G02F 1/1333(2006.01)

G02F 1/1337(2006.01)

G02F 1/1362(2006.01)

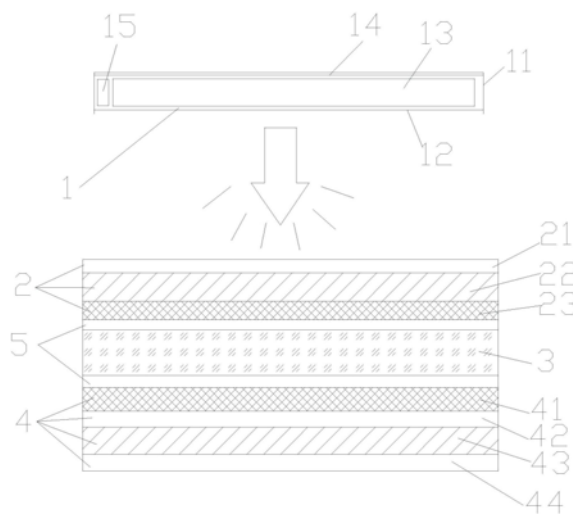
权利要求书1页 说明书3页 附图2页

(54)实用新型名称

一种显示设备

(57)摘要

本实用新型公开了一种显示设备,包括背光光源模组、后板模块、液晶层、前板模块,背光光源模组前面依次设有后板模块、液晶层、前板模块。背光光源模组包括反射框架,反射框架内从上而下依次设有扩散膜、导光板、反射膜,反射框架内的一侧设有LED灯条。后板模块包括依次设置的后偏光板、后玻璃板、像素单元,后玻璃板与液晶层相对的一侧面上设有像素单元,前板模块包括依次设置的公共电极层、彩色滤光片、前玻璃板、前偏光板,前玻璃板上贴有彩色滤光片,前偏光板与液晶层相对的一侧面上设有与像素单元相对应的网格结构。本实用新型组装方便,提高生产效率和工作效率,提高了光能利用率,显示效果好。



1. 一种显示设备,其特征在于:包括背光光源模组、后板模块、液晶层、前板模块,所述背光光源模组前面依次设有后板模块、液晶层、前板模块;

所述背光光源模组包括反射框架,所述反射框架内从上而下依次设有扩散膜、导光板、反射膜,所述反射框架内的一侧设有LED灯条;

所述后板模块包括依次设置的后偏光板、后玻璃板、像素单元,所述后玻璃板与液晶层相对的一侧面上设有像素单元,所述像素单元为若干横竖排列并互相绝缘的透明金属膜导线分隔成的格子格状结构,每个所述像素单元包括一片与周围透明金属膜导线绝缘的像素电极,所述像素电极的一角上设有与后玻璃板固定的TFT薄膜场效应管,所述TFT薄膜场效应管分别与横向和纵向的两根透明金属膜导线连接;

所述前板模块包括依次设置的公共电极层、彩色滤光片、前玻璃板、前偏光板,所述前玻璃板上贴有彩色滤光片,所述前偏光板与液晶层相对的一侧面上设有与像素单元相对应的网格结构。

2. 根据权利要求1所述的一种显示设备,其特征在于:所述前玻璃板、后玻璃板与液晶层之间均设有后定向膜。

3. 根据权利要求2所述的一种显示设备,其特征在于:所述后定向膜与液晶层相对的表面设有若干沟槽。

4. 根据权利要求1所述的一种显示设备,其特征在于:所述TFT薄膜场效应管的栅极与横向的透明金属膜导线相连,所述TFT薄膜场效应管的源极与竖向的透明金属膜导线相连,所述TFT薄膜场效应管的漏极与像素电极相连。

5. 根据权利要求1所述的一种显示设备,其特征在于:所述背光光源模组连接有点灯器。

6. 根据权利要求1所述的一种显示设备,其特征在于:所述LED灯条处设有散热器。

一种显示设备

技术领域

[0001] 本实用新型涉及一种显示设备。

背景技术

[0002] 显示设备,也可以称为显示器,或直接通俗的称为显示屏、荧幕等。是一种可输出图像或感触信息(例如为盲人设计的盲文显示器)的设备。如果输入信号为电子信号,这种显示设备就会被称为电子显示设备,相对的还有机械显示设备。

[0003] 液晶屏并不能自身显示图像,需要在其背后放置一定的发光器件,才能清楚地看到LED显示屏的内容。背光源是存在于液晶显示器内部的一个光学组件,由光源和必要的光学辅助器件构成。传统的背光源采用的是冷阴极荧光灯(CCFL),色彩还原性差、只能达到NTSC色域的72%,并含有对人体有害的汞蒸汽。新兴的LED背光源色彩还原性好,可以达到NTSC色域的104%、寿命长、不含汞、有利于环境保护。背光源根据光源位置的不同分为直下式背光源和侧光式背光源。直下式背光源:直接把LED光源放在出光面下面,光源发出的光经过一段空间距离到达扩散板,经过扩散板的扩散和混合后,成为面光源发射出来。直下式背光源需要一定的混光距离,因此整个模组比较厚。侧光式背光源LED光源放在侧边,发出的光经过导光板导为面光源,侧光式背光结构相对超薄化的模块设计则更具优越性,随着“超薄风”的刮起,大尺寸超薄侧光式LED背光源成为各大电视厂商及上游企业的研究热点。

[0004] 在传统的背光源结构中,绝大部分的膜片都需要手工粘贴,作为光学元件,对结构配合的精度要求很高,如果其中一个膜片粘贴偏移,将出现漏光现象,降低了光能利用率,影响产品质量。

实用新型内容

[0005] 实用新型目的:本实用新型的目的是为了解决现有技术中的不足,提供一种组装方便,提高生产效率和工作效率,提高了光能利用率,显示效果好的显示设备。

[0006] 技术方案:本实用新型所述的一种显示设备,包括背光光源模组、后板模块、液晶层、前板模块,背光光源模组前面依次设有后板模块、液晶层、前板模块;

[0007] 背光光源模组包括反射框架,反射框架内从上而下依次设有扩散膜、导光板、反射膜,反射框架内的一侧设有LED灯条;

[0008] 后板模块包括依次设置的后偏光板、后玻璃板、像素单元,后玻璃板与液晶层相对的一侧面上设有像素单元,像素单元为若干横竖排列并互相绝缘的透明金属膜导线分隔成的格子格状结构,每个像素单元包括一片与周围透明金属膜导线绝缘的像素电极,像素电极的一角上设有与后玻璃板固定的TFT薄膜场效应管,TFT薄膜场效应管分别与横向和纵向的两根透明金属膜导线连接;

[0009] 前板模块包括依次设置的公共电极层、彩色滤光片、前玻璃板、前偏光板,前玻璃板上贴有彩色滤光片,前偏光板与液晶层相对的一侧面上设有与像素单元相对应的网格结构。

- [0010] 进一步的,前玻璃板、后玻璃板与液晶层之间均设有后定向膜。
- [0011] 进一步优化的,后定向膜与液晶层相对的表面设有若干沟槽。
- [0012] 进一步的,TFT薄膜场效应管的栅极与横向的透明金属膜导线相连,TFT薄膜场效应管的源极与竖向的透明金属膜导线相连,TFT薄膜场效应管的漏极与像素电极相连。
- [0013] 进一步的,背光光源模组连接有点灯器。
- [0014] 进一步的,LED灯条处设有散热器。
- [0015] 有益效果:本实用新型设计的显示设备采用的背光光源模组,利用反射框架代替多个反射边膜,省去工人贴片过程,不需操作员工的精度对位,减少了相应的生产工序,提高了工作效率和生产效率,导光板位于反射框架内,不存在空隙,避免了由于贴片封装空隙而产生的漏光现象,提高了整个显示设备的显示效果,且操作人员方便操作。后定向膜与液晶层相对的表面设有若干沟槽,使液晶层的长棒状的液晶分子沿着沟槽排列,不会造成光线的散射,避免漏光;LED灯条处设有散热器,防止了LED灯条产生的热量影响背光光源模组的灰度和色度。

附图说明

- [0016] 图1为本实用新型的截面结构示意图。
- [0017] 图2为本实用新型的背光光源模组立体分离结构示意图。
- [0018] 图3为本实用新型的后玻璃板与像素单元结构示意图。
- [0019] 附图标号:1、背光光源模组,11、反射框架,12、扩散膜,13、导光板,14、反射膜,15、LED灯条,2、后板模块,21、后偏光板,22、后玻璃板,23、像素单元,231、透明金属膜导线,232、像素电极,233、TFT薄膜场效应管,3、液晶层,4、前板模块,41、公共电极层,42、彩色滤光片,43、前玻璃板,44、前偏光板,5、后定向膜。

具体实施方式

- [0020] 以下由特定的具体实施例说明本实用新型的实施方式,熟悉此技术的人士可由本说明书所揭露的内容轻易地了解本实用新型的其他优点及功效。
- [0021] 如图1-3所示,一种显示设备,包括背光光源模组1、后板模块2、液晶层3、前板模块4,背光光源模组1前面依次设有后板模块2、液晶层3、前板模块4。
- [0022] 背光光源模组1包括反射框架11,反射框架11内从上而下依次设有扩散膜12、导光板13、反射膜14,反射框架11内的一侧设有LED灯条15。
- [0023] 后板模块2包括依次设置的后偏光板21、后玻璃板22、像素单元23,后玻璃板22与液晶层3相对的一侧面上设有像素单元23,像素单元23为若干横竖排列并互相绝缘的透明金属膜导线231分隔成的格子格状结构,每个像素单元23包括一片与周围透明金属膜导线绝缘的像素电极232,像素电极232的一角上设有与后玻璃板22固定的TFT薄膜场效应管233,TFT薄膜场效应管233分别与横向和纵向的两根透明金属膜导线231连接。
- [0024] 前板模块4包括依次设置的公共电极层41、彩色滤光片42、前玻璃板43、前偏光板44,前玻璃板43上贴有彩色滤光片42,前偏光板44与液晶层3相对的一侧面上设有与像素单元23相对应的网格结构。
- [0025] 作为对本技术方案的进一步优化,前玻璃板43、后玻璃板22与液晶层3之间均设有

后定向膜5。后定向膜5与液晶层3相对的表面设有若干沟槽。TFT薄膜场效应管233的栅极与横向的透明金属膜导线231相连，TFT薄膜场效应管233的源极与竖向的透明金属膜导线231相连，TFT薄膜场效应管233的漏极与像素电极232相连。背光光源模组1连接有点灯器。LED灯条15处设有散热器。

[0026] 前玻璃板43、后玻璃板22与液晶层3之间均设有后定向膜5。后定向膜5与液晶层3相对的表面设有若干沟槽。沟槽的主要目的是希望长棒状的液晶分子沿着沟槽排列，这样才会整齐。因为如果是光滑的平面，液晶分子的排列便会不整齐，造成光线的散射，形成漏光的现象。在实际制造过程中，并无法将玻璃板做成如此的沟槽状，一般会先在玻璃板表面涂布一层聚酰亚胺，再用布做摩擦的动作，以使聚酰亚胺的表面分子不再杂散分布，而是依照固定均一的方向排列。而这一层聚酰亚胺就叫做后定向膜，它的作用就像玻璃的凹槽一样，提供液晶分子呈均匀排列的接口条件，让液晶依照预定的顺序排列。

[0027] TFT薄膜场效应管233的栅极与横向的透明金属膜导线231相连，起到TFT薄膜场效应管233选通作用；TFT薄膜场效应管233的源极与竖向的透明金属膜导线231相连，TFT薄膜场效应管233的漏极与像素电极232相连。TFT薄膜场效应管233的功能就是一个开关管，利用施加于TFT薄膜场效应管233的栅极电压，可控制TFT薄膜场效应管233的导通与截止。

[0028] 本实用新型设计的显示设备采用的背光光源模组1，利用反射框架11代替多个反射边膜，省去工人贴片过程，不需操作员工的精度对位，减少了相应的生产工序，提高了工作效率和生产效率，导光板13位于反射框架11内，不存在空隙，避免了由于贴片封装空隙而产生的漏光现象，提高了整个显示设备的显示效果，且操作人员方便操作。后定向膜5与液晶层3相对的表面设有若干沟槽，使液晶层3的长棒状的液晶分子沿着沟槽排列，不会造成光线的散射，避免漏光；LED灯条15处设有散热器，防止了LED灯条15产生的热量影响背光光源模组1的灰度和色度。

[0029] 上述具体实施方式，仅为说明本实用新型的技术构思和结构特征，目的在于让熟悉此项技术的相关人士能够据以实施，但以上内容并不限制本实用新型的保护范围，凡是依据本实用新型的精神实质所作的任何等效变化或修饰，均应落入本实用新型的保护范围之内。

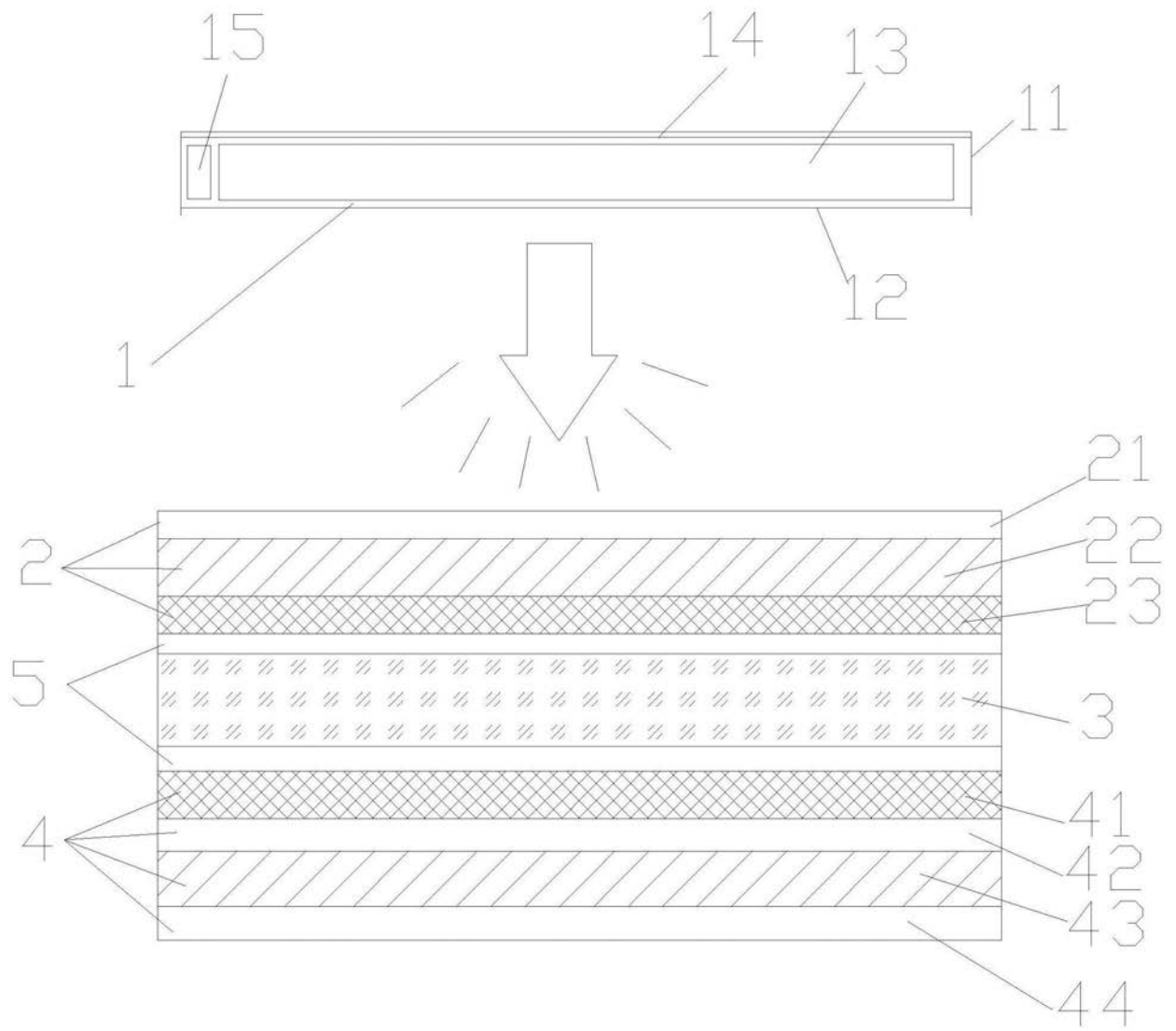


图1

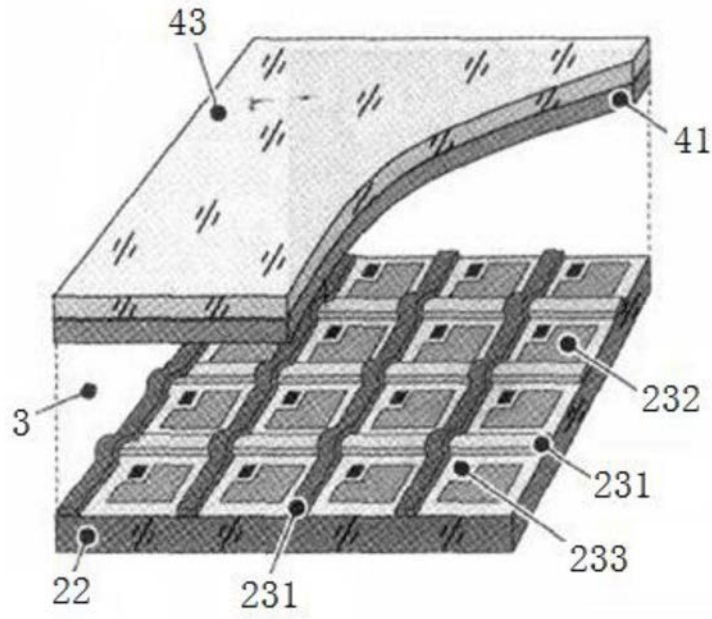


图2

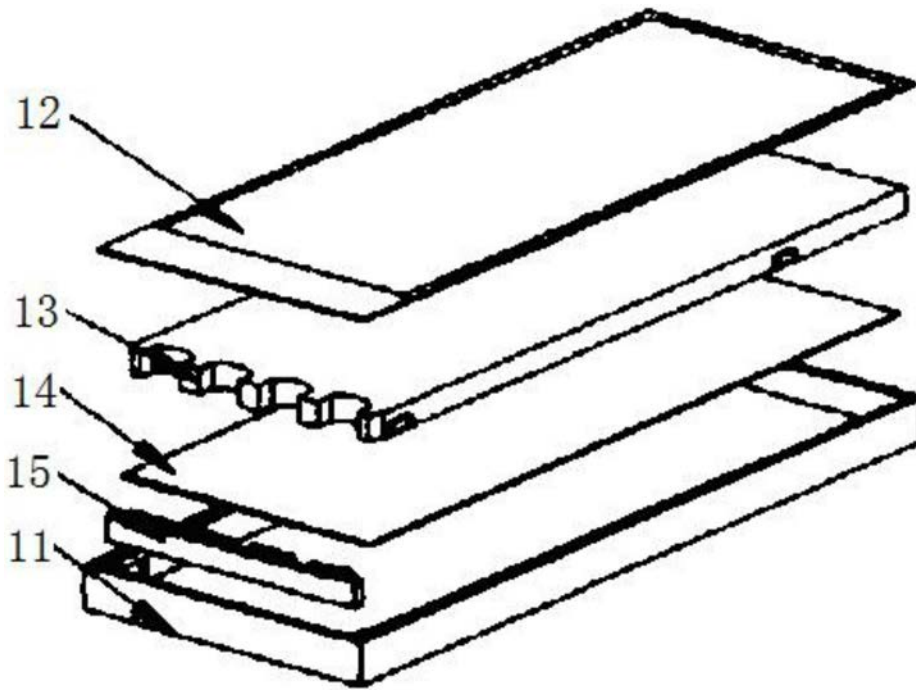


图3

专利名称(译)	一种显示设备		
公开(公告)号	CN207067604U	公开(公告)日	2018-03-02
申请号	CN201720966901.5	申请日	2017-08-04
[标]发明人	马荣		
发明人	马荣		
IPC分类号	G02F1/13357 G02F1/1335 G02F1/1333 G02F1/1337 G02F1/1362 G02B6/00		
外部链接	Espacenet SIPO		

摘要(译)

本实用新型公开了一种显示设备，包括背光光源模组、后板模块、液晶层、前板模块，背光光源模组前面依次设有后板模块、液晶层、前板模块。背光光源模组包括反射框架，反射框架内从上而下依次设有扩散膜、导光板、反射膜，反射框架内的一侧设有LED灯条。后板模块包括依次设置的后偏光板、后玻璃板、像素单元，后玻璃板与液晶层相对的一侧面上设有像素单元，前板模块包括依次设置的公共电极层、彩色滤光片、前玻璃板、前偏光板，前玻璃板上贴有彩色滤光片，前偏光板与液晶层相对的一侧面上设有与像素单元相对应的网格结构。本实用新型组装方便，提高生产效率和工作效率，提高了光能利用率，显示效果好。

