



(12)发明专利申请

(10)申请公布号 CN 108957874 A
(43)申请公布日 2018.12.07

(21)申请号 201810753250.0

(22)申请日 2018.07.10

(71)申请人 昆山龙腾光电有限公司
地址 215301 江苏省苏州市昆山市龙腾路1号

(72)发明人 房耸 井晓静 荣誉东

(74)专利代理机构 上海波拓知识产权代理有限公司 31264
代理人 杨波

(51) Int. Cl.
G02F 1/1343(2006.01)
G02F 1/13(2006.01)
G02F 1/133(2006.01)

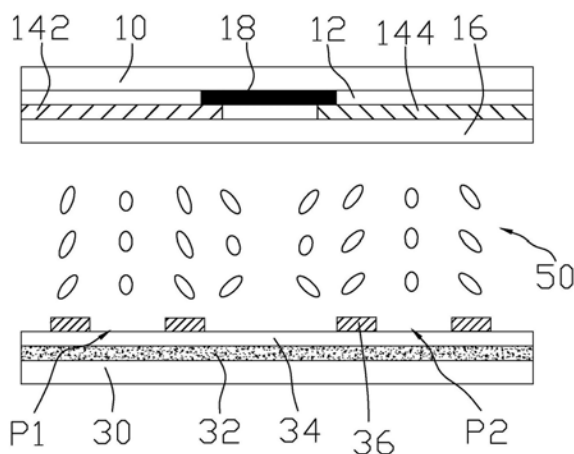
权利要求书2页 说明书5页 附图5页

(54)发明名称

液晶显示装置及其驱动方法

(57)摘要

本发明公开一种液晶显示装置及其驱动方法,该液晶显示装置包括第一基板、第二基板及液晶层,第一基板上设有视角控制电极,第二基板上设有公共电极和像素电极,第二基板上由扫描线和数据线限定形成多个像素单元,每个像素单元包括第一区域和第二区域,视角控制电极包括相互绝缘的第一电极部和第二电极部,第一电极部对应覆盖第一区域,第二电极部对应覆盖第二区域。该液晶显示装置及其驱动方法,窄视角模式显示时,可向第一电极部和第二电极部施加不同的第一电压信号和第二电压信号,在第一区域与第二区域对应的位置形成强度不同的垂直电场,使得不同位置的液晶站立角度不同,大视角观看时,不同区域的视角互补,可改善灰阶反转问题。



1. 一种液晶显示装置,其特征在于,包括第一基板(10)、与该第一基板(10)相对设置的第二基板(30)以及位于该第一基板(10)和该第二基板(30)之间的液晶层(50),该第一基板(10)上设有视角控制电极,该第二基板(30)上设有公共电极(32)和像素电极(36),该第二基板(30)上由扫描线(37)和数据线(38)限定形成多个像素单元(P),每个像素单元(P)包括第一区域(P1)和第二区域(P2),该视角控制电极包括相互绝缘的第一电极部(142)和第二电极部(144),该第一电极部(142)对应覆盖所有像素单元(P)的第一区域(P1),该第二电极部(144)对应覆盖所有像素单元(P)的第二区域(P2)。

2. 如权利要求1所述的液晶显示装置,其特征在于,该第一电极部(142)包括沿平行于扫描线(37)方向延伸的多个第一电极条(145),该第二电极部(144)包括沿平行于扫描线(37)方向延伸的多个第二电极条(147),每个第一电极条(145)对应覆盖处于同一行的像素单元(P)的第一区域(P1),每个第二电极条(147)对应覆盖处于同一行的像素单元(P)的第二区域(P2)。

3. 如权利要求2所述的液晶显示装置,其特征在于,该第一电极部(142)还包括与该多个第一电极条(145)电连接的第一导电条(146),该第二电极部(144)还包括与该多个第二电极条(147)连接的第二导电条(148),该第一电极条(145)和该第二电极条(147)相互插入配合。

4. 如权利要求2所述的液晶显示装置,其特征在于,相邻的该第一电极条(145)与第二电极条(147)之间间隔有间隙。

5. 如权利要求4所述的液晶显示装置,其特征在于,该第一基板(10)上还设有遮光结构(18),该第一区域(P1)与该第二区域(P2)交界处的对应位置设有该遮光结构(18)。

6. 如权利要求1所述的液晶显示装置,其特征在于,该遮光结构(18)的宽度大于该间隙的宽度。

7. 如权利要求1所述的液晶显示装置,其特征在于,每个像素单元(P)的像素电极(36)包括多个间隔设置的像素电极(36)条和连接多个像素电极(36)条的连接电极条,两个连接电极条连接于像素电极(36)条的两端,一个连接电极条连接于像素电极(36)条的中部,且位于中部的连接电极条将每个像素单元(P)的像素电极(36)分隔为与第一区域(P1)和第二区域(P2)分别对应的第一部分(366)和第二部分(367)。

8. 如权利要求7所述的液晶显示装置,其特征在于,该第二基板(30)上还设有第一偏振片,该第一部分(366)和该第二部分(367)的像素电极(36)条相对该第一偏振片的配向方向倾斜一定角度,且该第一部分(366)的像素电极(36)条沿位于第一部分(366)中部的平行于该连接电极条的方向对称,该第二部分(367)的像素电极(36)条沿位于第二部分(367)中部的平行于该连接电极条的方向对称。

9. 一种如权利要求1-8任意一项所述的液晶显示装置的驱动方法,其特征在于,该驱动方法包括:

在窄视角模式下,向该第一电极部(142)施加第一电压信号,向该第二电极部(144)施加第二电压信号,第一电压信号不等于第二电压信号。

10. 如权利要求9所述的驱动方法,其特征在于,该驱动方法还包括:

在宽视角模式下,不向该第一电极部(142)和该第二电极部(144)施加电压信号,或者向该第一电极部(142)和该第二电极部(144)施加与公共电极(32)之间具有较小电压差的

电压信号。

液晶显示装置及其驱动方法

技术领域

[0001] 本发明涉及液晶显示技术领域,特别是涉及一种液晶显示装置及其驱动方法。

背景技术

[0002] 液晶显示装置具有画质好、体积小、重量轻、低驱动电压、低功耗、无辐射和制造成本相对较低的优点,在平板显示领域占主导地位。

[0003] 随着液晶显示技术的不断进步,显示器的可视角度已经从原来的 120° 左右拓宽到 160° 以上,人们在享受大视角带来的视觉体验的同时,也希望有效保护商业机密和个人隐私,以避免屏幕信息外泄而造成的商业损失或尴尬。因此除了宽视角之外,还需要显示装置具备宽视角与窄视角相互切换的功能。其中,一种实现宽窄视角切换的方式是,利用彩色滤光片基板(CF)一侧的视角控制电极给液晶分子施加一个垂直电场,使液晶分子在水平旋转的同时因为垂直方向电场而翘起,液晶显示装置因为漏光而对比度降低,实现窄视角显示;视角控制电极不给电压,即实现宽视角显示。

[0004] 然而,液晶显示装置在切换为窄视角时,对于大视角下容易出现灰阶反转的问题,尤其在对比度较大的画面下,灰阶反转的问题更为严重,将大大降低窄视角下的画面品质,并影响窄视角防窥效果。可见,如何改善视角可切换液晶显示装置窄视角模式下的灰阶反转,已成为目前亟待解决的问题。

发明内容

[0005] 本发明的目的是提供一种可改善视角可切换液晶显示装置窄视角模式下的灰阶反转问题的液晶显示装置及其驱动方法。

[0006] 本发明实施例提供一种液晶显示装置,包括第一基板、与该第一基板相对设置的第二基板以及位于该第一基板和该第二基板之间的液晶层,该第一基板上设有视角控制电极,该第二基板上设有公共电极和像素电极,该第二基板上由扫描线和数据线限定形成多个像素单元,每个像素单元包括第一区域和第二区域,该视角控制电极包括相互绝缘的第一电极部和第二电极部,该第一电极部对应覆盖所有像素单元的第一区域,该第二电极部对应覆盖所有像素单元的第二区域。

[0007] 优选地,该第一电极部包括沿平行于扫描线方向延伸的多个第一电极条,该第二电极部包括沿平行于扫描线方向延伸的多个第二电极条,每个第一电极条对应覆盖处于同一行的像素单元的第一区域,每个第二电极条对应覆盖处于同一行的像素单元的第二区域。

[0008] 优选地,该第一电极部还包括与该多个第一电极条电连接的第一导电条,该第二电极部还包括与该多个第二电极条连接的第二导电条,该第一电极条和该第二电极条相互插入配合。

[0009] 优选地,相邻的该第一电极条与第二电极条之间间隔有间隙。

[0010] 优选地,该第一基板上还设有遮光结构,该第一区域与该第二区域交界处的对应

位置设有该遮光结构。

[0011] 优选地,该遮光结构的宽度大于该间隙的宽度。

[0012] 优选地,每个像素单元的像素电极包括多个间隔设置的像素电极条和连接多个像素电极条的连接电极条,两个连接电极条连接于像素电极条的两端,一个连接电极条连接于像素电极条的中部,且位于中部的连接电极条将每个像素单元的像素电极分隔为与第一区域和第二区域分别对应的第一部分和第二部分。

[0013] 优选地,该第二基板上还设有第一偏振片,该第一部分和该第二部分的像素电极条相对该第一偏振片的配向方向倾斜一定角度,且该第一部分的像素电极条沿位于第一部分中部的平行于该连接电极条的方向对称,该第二部分的像素电极条沿位于第二部分中部的平行于该连接电极条的方向对称。

[0014] 本发明实施例还提供一种上述液晶显示装置的驱动方法,包括:在窄视角模式下,向该第一电极部施加第一电压信号,向该第二电极部施加第二电压信号,第一电压信号不等于第二电压信号。

[0015] 优选地,该驱动方法还包括:在宽视角模式下,不向该第一电极部和该第二电极部施加电压信号,或者向该第一电极部和该第二电极部施加与公共电极之间具有较小电压差的电压信号。

[0016] 本发明提供的液晶显示装置及其驱动方法,窄视角模式显示时,可向该第一电极部和第二电极部施加不同的第一电压信号和第二电压信号,由此在同一像素单元的第一区域与第二区域对应的位置形成强度不同的垂直电场,使得不同位置的液晶站立角度不同,大视角观看时,不同区域的视角互补,可改善灰阶反转问题。

附图说明

[0017] 图1为本发明第一实施例的液晶显示装置的结构示意图;

[0018] 图2为图1所示液晶显示装置的视角控制电极的平面结构示意图;

[0019] 图3为图1所示液晶显示装置的一个像素单元的结构示意图;

[0020] 图4为图1所示液晶显示装置的一个像素单元对应的遮光结构的结构示意图;

[0021] 图5为本发明第二实施例的液晶显示装置的结构示意图。

具体实施方式

[0022] 为更进一步阐述本发明为达成预定发明目的所采取的技术方式及功效,以下结合附图及实施例,对本发明的具体实施方式、结构、特征及其功效,详细说明如后。

[0023] 第一实施例

[0024] 图1为本发明第一实施例的液晶显示装置的结构示意图;图2为图1所示液晶显示装置的视角控制电极的平面结构示意图;图3为图1所示液晶显示装置的一个像素单元的结构示意图;图4为图1所示液晶显示装置的一个像素单元对应的遮光结构的结构示意图。如图1和图2所示,本发明第一实施例的液晶显示装置包括第一基板10、与该第一基板10相对设置的第二基板30以及位于该第一基板10和该第二基板30之间的液晶层50。该第一基板10上设有色阻层12、视角控制电极14和保护层16,色阻层12、视角控制电极14和保护层16依次层叠设置与第一基板10上,且保护层16位于靠近液晶层50的一侧。该第二基板30上设有公

共电极32、绝缘层34和像素电极36,绝缘层34设于公共电极32和像素电极36之间,且公共电极32形成于第二基板30上。该第二基板30上由扫描线37和数据线38限定形成多个像素单元P,每个像素单元P包括第一区域P1和第二区域P2。该视角控制电极14包括相互绝缘的第一电极部142和第二电极部144,该第一电极部142对应覆盖所有像素单元P的第一区域P1,该第二电极部144对应覆盖所有像素单元P的第二区域P2。

[0025] 本液晶显示装置中,可通过向视角控制电极施加电压,使得液晶层的液晶发生翘起实现漏光,从而实现窄视角模式的显示。并且,窄视角模式显示时,可向该第一电极部和第二电极部施加不同的第一电压信号和第二电压信号,由此在同一像素单元的第一区域与第二区域对应的位置形成强度不同的垂直电场,使得不同位置的液晶站立角度不同,大视角观看时,不同区域的视角互补,可改善灰阶反转问题。

[0026] 本实施例中,第一基板10可为玻璃基板或透明的塑料基板。

[0027] 请同时参与图4,本实施例中,该第一基板10上还设有遮光结构18,第一区域P1与第二区域P2交界处的对应位置设有该遮光结构18。进一步地,每个像素单元P的四周对应位置也设有该遮光结构18。具体地,遮光结构18可为黑矩阵。对于位于第一电极部142和第二电极部144交界处对应位置的液晶来说,由于两侧的垂直电场均会对其产生作用,导致该区域的液晶排序异常,影响正常显示,通过在第一区域P1与第二区域P2交界处的对应位置设置遮光结构18,可将该区域光线遮蔽,避免不正常的显示。

[0028] 本实施例中,色阻层12包括蓝色光阻、红色光阻和绿色光阻,蓝色色阻、红色色阻和绿色色阻相互间隔设置。为避免混色,蓝色光阻、红色光阻和绿色光阻之间设有遮光结构18。

[0029] 本实施例中,第一电极部142包括沿平行于扫描线37方向延伸的多个第一电极条145和与该多个第一电极条145一端电连接的第一导电条146。第二电极部144包括沿平行于扫描线37方向延伸的多个第二电极条147和与该多个第二电极条147一端电连接的第二导电条148。该第一电极条145和第二电极条147相互插入配合。并且,每个第一电极条145对应覆盖处于同一行的像素单元P的第一区域P1,每个第二电极条147对应覆盖处于同一行的像素单元P的第二区域P2。更具体地,相邻的第一电极条145与第二电极条147之间间隔有间隙,并且,第一区域P1与第二区域P2交界处的对应位置的遮光结构18的宽度大于第一电极条145与第二电极条147之间的间隙。

[0030] 本实施例中,如图3所示,每个像素单元P的像素电极36包括多个间隔设置的像素电极条362和连接多个像素电极条362的连接电极条364,其中两个连接电极条364连接于像素电极条362的两端,另一个连接电极条364连接于像素电极条362的中部,且位于中部的连接电极条264将每个像素单元P的像素电极分隔为与第一区域P1和第二区域P2分别对应的第一部分366和第二部分367。

[0031] 本实施例中,第二基板30上还设有第一偏振片(图未示),该第一部分366和该第二部分367的像素电极条362相对该第一偏振片的配向方向倾斜一定角度,且该第一部分366的像素电极条362沿位于第一部分366中部的平行于该连接电极条364的方向对称,该第二部分的像素电极条362沿位于第二部分367中部的平行于该连接电极条364的方向对称。

[0032] 本实施例中,第二基板30上还设有开关元件41,每个像素单元P内设有一个开关元件41。具体地,开关元件41可为薄膜晶体管(TFT)。每个薄膜晶体管包括栅极、半导体层、源

极和漏极,栅极设于第二基板30上,源极和漏极设于半导体层上并与半导体层接触,源极和漏极相互间隔设置,其中漏极与像素电极36电性连接,栅极与扫描线37电性连接,源极与数据线38电性连接。薄膜晶体管的栅极上设有钝化层,半导体层设于该钝化层上。

[0033] 本实施例中,液晶显示装置还包括第二偏振片(图未示),第二偏振片设于第一基板10远离第二基板30的一侧。

[0034] 第二实施例

[0035] 图5为本发明第二实施例的液晶显示装置的结构示意图。如图5所示,本发明第二实施例的液晶显示装置与第一实施例的液晶显示装置的基本相似,区别在于,第二实施例的液晶显示装置的视角控制电极14包括相互绝缘的第一电极部142、第二电极部144和第三电极部150,每个像素单元P包括第一区域P1、第二区域P2和第三区域P3,该第一电极部142对应覆盖所有像素单元P的第一区域P1,该第二电极部144对应覆盖所有像素单元P的第二区域P2,第三电极部150对应覆盖所有像素单元P的第三区域P3。本实施例的其他结构与第一实施例的液晶显示装置相同,在此不再赘述。

[0036] 本液晶显示装置中,可通过向视角控制电极施加电压,使得液晶层的液晶发生翘起实现漏光,从而实现窄视角模式的显示。并且,窄视角模式显示时,可向该第一电极部、第二电极部和第三电极部施加不同的第一电压信号、第二电压信号和第三电压信号,由此在同一像素单元的第一区域、第二区域、第三区域对应的位置形成强度不同的垂直电场,使得不同位置的液晶站立角度不同,大视角观看时,不同区域的视角互补,可改善灰阶反转问题。由于三个位置的液晶站立角度不同,使各位置视角形成更好的互补,可更好地改善灰阶反转问题。可以理解,视角控制电极14还可包括四个甚至更多电极部,像素单元P对应分为四个甚至更多区域,电极部数量越多,理论上改善灰阶反转的效果更好。

[0037] 本实施例中,像素电极36也对应分为三个部分。并且,像素电极36的相邻两个部分之间设有遮光结构18。

[0038] 第三实施例

[0039] 本发明还提供一种上述液晶显示装置的驱动方法,包括:

[0040] 在宽视角模式下,不向该第一电极部142和该第二电极部144施加电压信号。此时,仅通过像素电极36和公共电极32之间的水平电场驱动液晶偏转,驱动各个像素单元P进行正常显示。可以理解,也可向该第一电极部142和该第二电极部144施加与公共电极32之间具有较小电压差的电压信号,由于第一电极部142及第二电极部144与公共电极32之间压差较小,因此没有垂直电场或者垂直电场极小,不会使液晶分子发生翘起。

[0041] 在窄视角模式下,向该第一电极部142施加第一电压信号,向该第二电极部144施加第二电压信号,第一电压信号不等于第二电压信号。此时,同一像素单元的第一区域与第二区域对应的位置形成强度不同的垂直电场,使得不同位置的液晶站立角度不同,大视角观看时,第一区域P1和第二区域P2形成四个液晶翘起方向不同的区域,不同区域的视角互补,改善了灰阶反转问题。

[0042] 当然,在窄视角模式下,当视角控制电极14包括三个电极部时,分别向三个电极部施加三个不同的电压信号。

[0043] 本实施例的驱动方法与上述实施例中的液晶显示装置属于同一个构思,该驱动方法的更多内容还可以参见上述实施例中关于液晶显示装置的描述,在此不再赘述。

[0044] 以上仅是本发明的较佳实施例而已,并非对本发明作任何形式上的限制,虽然本发明已以较佳实施例揭露如上,然而并非用以限定本发明,任何熟悉本专业的技术人员,在不脱离本发明技术方案范围内,当可利用上述揭示的技术内容作出些许更动或修饰为等同变化的等效实施例,但凡是未脱离本发明技术方案内容,依据本发明的技术实质对以上实施例所作的任何简单修改、等同变化与修饰,均仍属于本发明技术方案的范围。

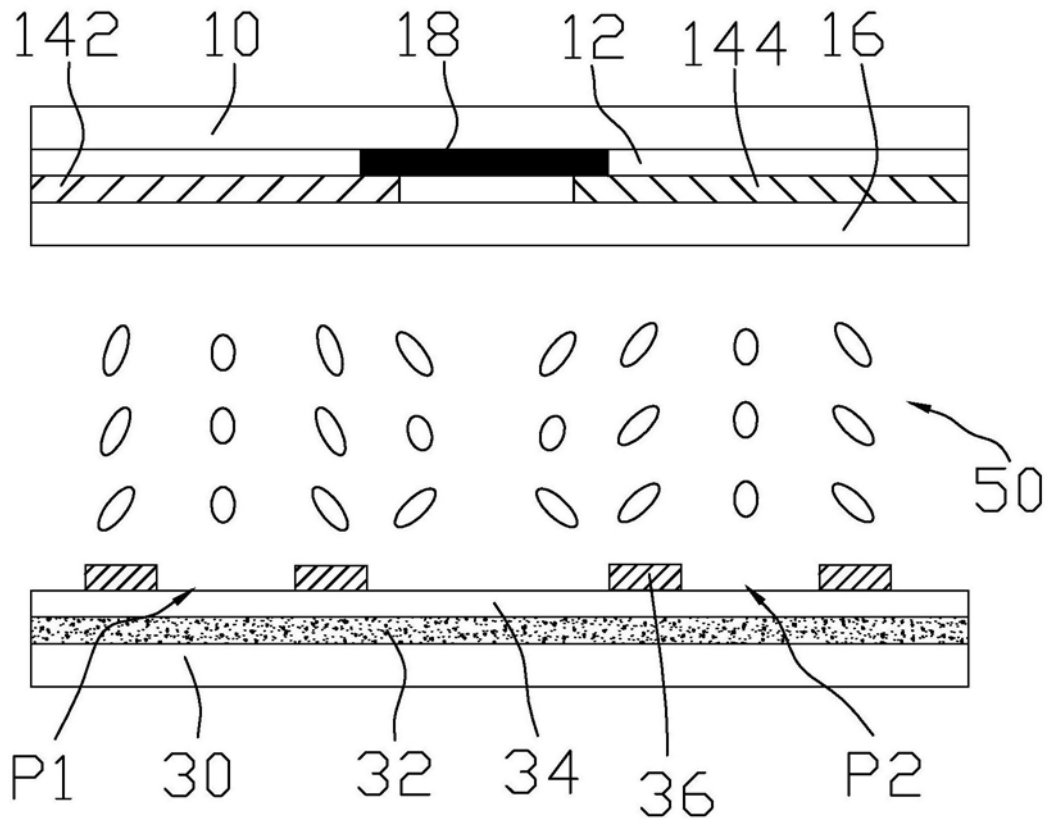


图1

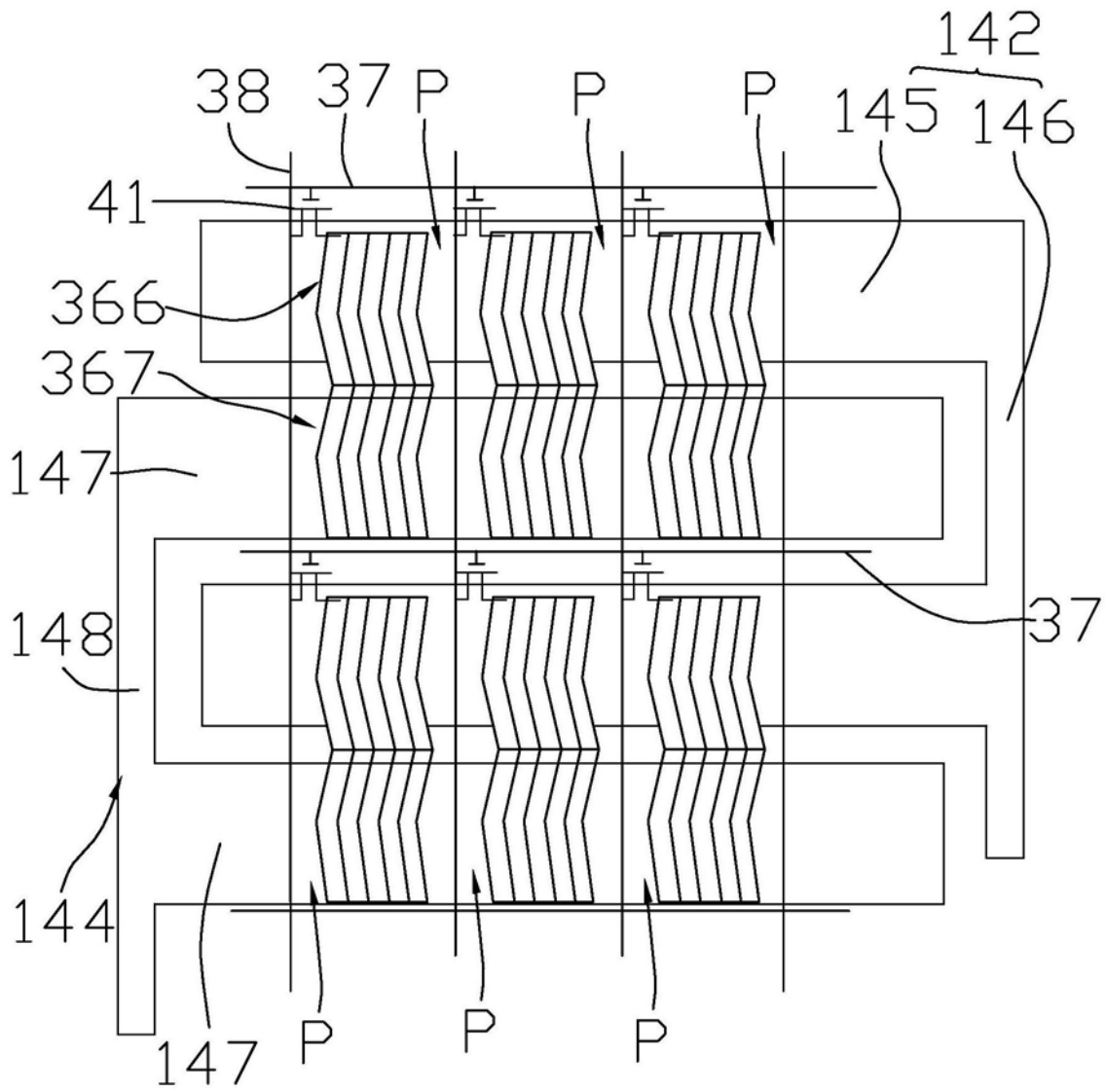


图2

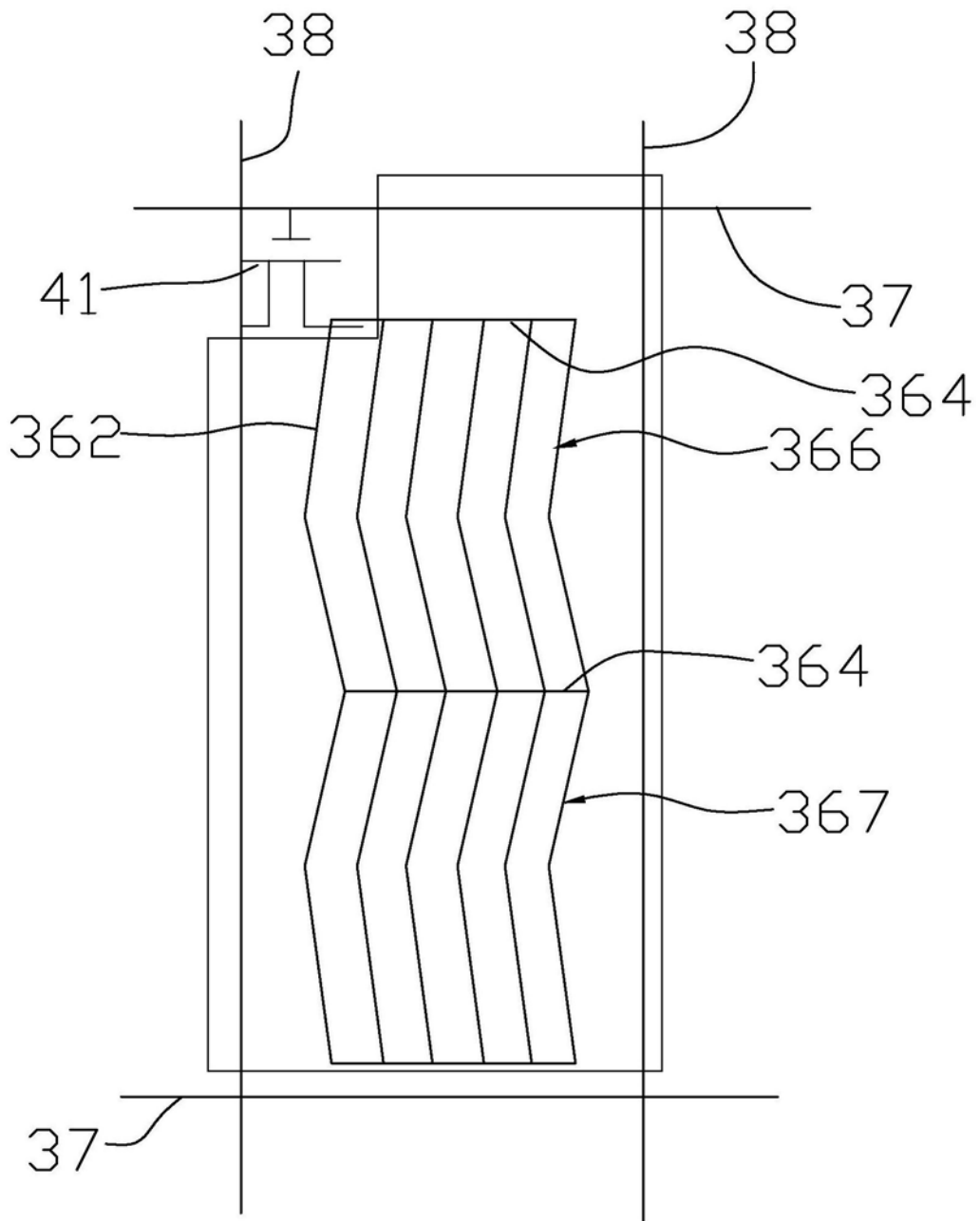


图3

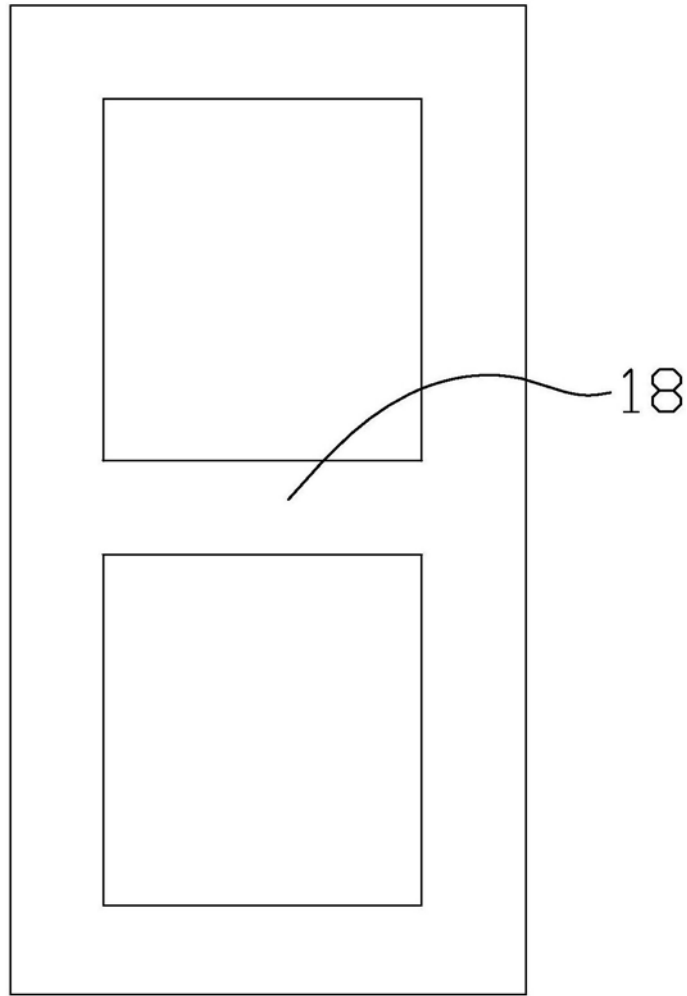


图4

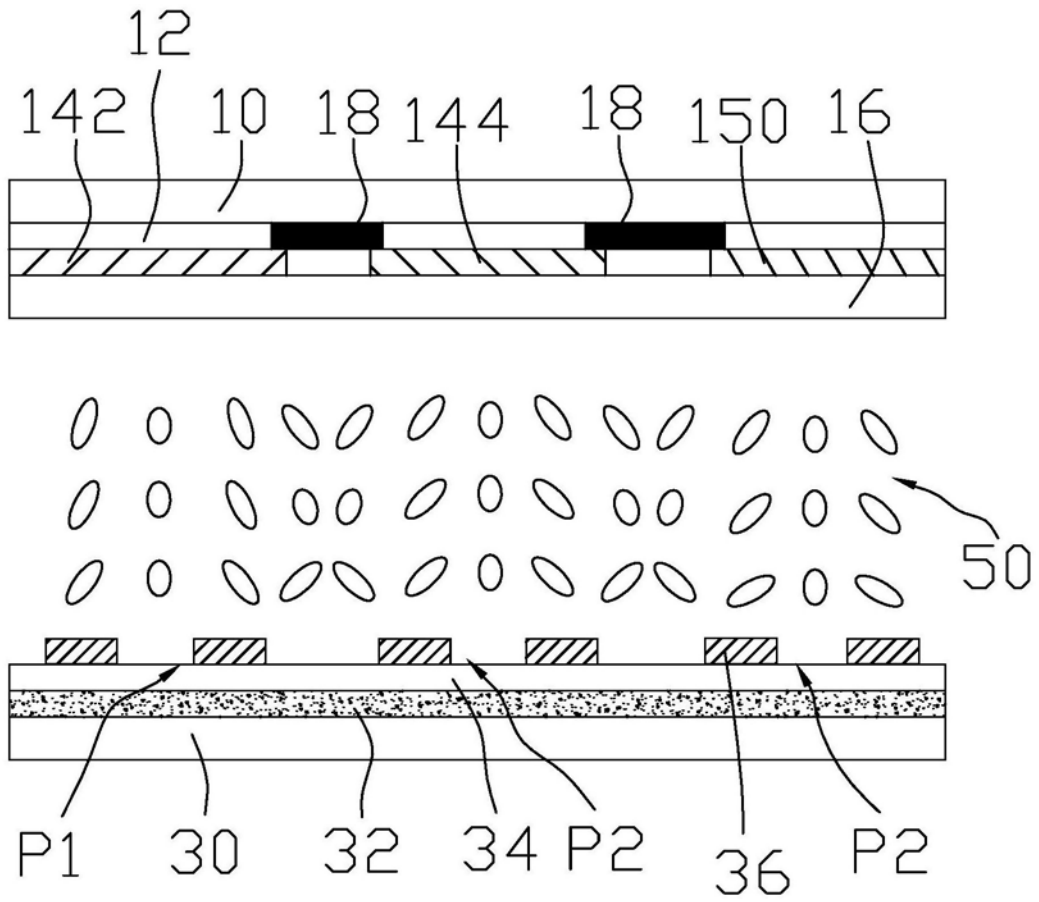


图5

专利名称(译)	液晶显示装置及其驱动方法		
公开(公告)号	CN108957874A	公开(公告)日	2018-12-07
申请号	CN201810753250.0	申请日	2018-07-10
[标]申请(专利权)人(译)	昆山龙腾光电有限公司		
申请(专利权)人(译)	昆山龙腾光电有限公司		
当前申请(专利权)人(译)	昆山龙腾光电有限公司		
[标]发明人	房耸 井晓静 荣誉东		
发明人	房耸 井晓静 荣誉东		
IPC分类号	G02F1/1343 G02F1/13 G02F1/133		
CPC分类号	G02F1/134309 G02F1/1323 G02F1/13306		
代理人(译)	杨波		
外部链接	Espacenet SIPO		

摘要(译)

本发明公开一种液晶显示装置及其驱动方法，该液晶显示装置包括第一基板、第二基板及液晶层，第一基板上设有视角控制电极，第二基板上设有公共电极和像素电极，第二基板上由扫描线和数据线限定形成多个像素单元，每个像素单元包括第一区域和第二区域，视角控制电极包括相互绝缘的第一电极部和第二电极部，第一电极部对应覆盖第一区域，第二电极部对应覆盖第二区域。该液晶显示装置及其驱动方法，窄视角模式显示时，可向第一电极部和第二电极部施加不同的第一电压信号和第二电压信号，在第一区域与第二区域对应的位置形成强度不同的垂直电场，使得不同位置的液晶站立角度不同，大视角观看时，不同区域的视角互补，可改善灰阶反转问题。

