



(12) 发明专利申请

(10) 申请公布号 CN 105321493 A

(43) 申请公布日 2016. 02. 10

(21) 申请号 201510809696. 7

G02F 1/1333(2006. 01)

(22) 申请日 2013. 01. 23

(30) 优先权数据

2012-012262 2012. 01. 24 JP

(62) 分案原申请数据

201310038360. 6 2013. 01. 23

(71) 申请人 株式会社日本显示器

地址 日本东京都

(72) 发明人 青木义典 笹沼启太 松村和音

(74) 专利代理机构 北京市金杜律师事务所

11256

代理人 杨宏军 李文屿

(51) Int. Cl.

G09G 3/36(2006. 01)

G02F 1/1343(2006. 01)

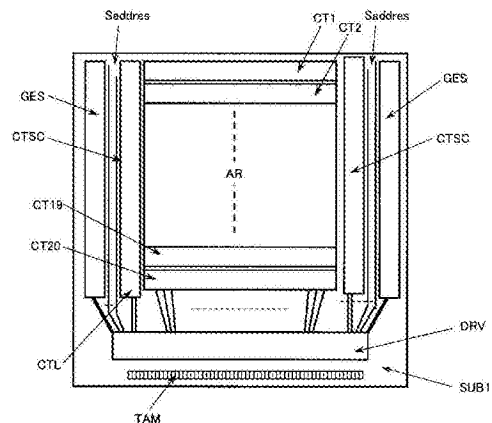
权利要求书3页 说明书12页 附图21页

(54) 发明名称

液晶显示装置

(57) 摘要

本发明提供一种液晶显示装置。第二基板具有触摸面板的检测电极,各像素具有像素电极和对置电极,所述对置电极被分割成多块,所述被分割的各块的对置电极设为连续的多个显示行的各像素共用,所述被分割的各块的对置电极兼作所述触摸面板的扫描电极,且所述被分割的各块的对置电极具有对所述被分割的各块的对置电极进行选择的对置电极选择电路。所述对置电极选择电路包括:地址译码器电路,其在规定期间选择所述各块的对置电极;以及选择电路,其向用所述地址译码器电路选择的块的对置电极供给触摸面板扫描电压。



1. 一种液晶显示装置,其具备液晶显示面板,所述液晶显示面板具有被夹持在第一基板和具有触摸面板的检测电极的第二基板之间的液晶,且具有配置成矩阵状的多个像素,所述液晶显示装置的特征在于,

所述液晶显示面板包括:

像素电极,其分别配置于所述多个像素的各个像素;

对置电极,其被分割成多块;以及

对置电极选择电路,其选择所述多块的各对置电极,

所述各块的对置电极被设为对连续的多个显示行的各像素共用,向由所述对置电极选择电路选择的一块的对置电极供给触摸面板扫描电压,在此期间,对未由所述对置电极选择电路选择的一块或多块的对置电极供给对置电压,

所述触摸面板扫描电压是被脉冲驱动电压。

2. 根据权利要求 1 所述的液晶显示装置,其特征在于,

所述对置电极选择电路同时选择相邻的两块的对置电极。

3. 根据权利要求 1 所述的液晶显示装置,其特征在于,

所述对置电极被设为在所述第一基板上对 1 显示行的各像素共用,

连续的多个显示行的所述各对置电极在所述第一基板上电连接,构成所述被分割为块单位的对置电极。

4. 根据权利要求 1 所述的液晶显示装置,其特征在于,

所述对置电极选择电路包括:

地址译码器电路,其在规定期间选择所述各块的对置电极;以及

选择电路,其向用所述地址译码器电路选择的块的对置电极供给触摸面板扫描电压,向用所述地址译码器电路未选择的块的对置电极供给对置电压。

5. 根据权利要求 4 所述的液晶显示装置,其特征在于,

所述对置电极选择电路是形成于所述第一基板上,且内置于所述液晶显示面板内部的电路。

6. 根据权利要求 5 所述的液晶显示装置,其特征在于,

所述第一基板包括:

向所述各像素输入扫描电压的多个扫描线;以及

向所述多个扫描线供给所述扫描电压的扫描线驱动电路,

所述配置成矩阵状的多个像素构成显示区域,

所述对置电极选择电路的所述选择电路配置在所述扫描线驱动电路和所述显示区域之间。

7. 根据权利要求 6 所述的液晶显示装置,其特征在于,

所述扫描线驱动电路是形成在所述第一基板上,且内置于所述液晶显示面板内部的电路。

8. 根据权利要求 5 所述的液晶显示装置,其特征在于,

所述第一基板包括:

向所述各像素输入扫描电压的多个扫描线;以及

向所述多个扫描线供给所述扫描电压的扫描线驱动电路,

所述配置成矩阵状的多个像素构成显示区域，

所述对置电极选择电路配置在所述扫描线驱动电路和所述显示区域之间。

9. 根据权利要求 8 所述的液晶显示装置，其特征在于，

所述扫描线驱动电路是形成在所述第一基板上，且内置于所述液晶显示面板内部的电路。

10. 根据权利要求 4 所述的液晶显示装置，其特征在于，

所述第一基板包括：

向所述各像素输入影像电压的多个影像线；以及

向所述多个影像线供给所述影像电压的影像线驱动电路，

所述对置电极选择电路被所述影像线驱动电路驱动、控制。

11. 根据权利要求 1 所述的液晶显示装置，其特征在于，

所述像素电极和所述对置电极隔着层间绝缘膜而绝缘。

12. 一种液晶显示装置，其具备液晶显示面板，所述液晶显示面板具有被夹持在第一基板和具有触摸面板的检测电极的第二基板之间的液晶，且具有配置成矩阵状的多个像素，所述液晶显示装置的特征在于，

所述液晶显示面板包括：

像素电极，其分别配置于所述多个像素的各个像素；

对置电极，其被分割成多块；

地址译码器电路，其在规定期间选择所述多块的各个对置电极；以及

选择电路，其向用所述地址译码器电路选择的块的对置电极供给触摸面板扫描电压，向用所述地址译码器电路未选择的块的对置电极供给对置电压，

所述各块的对置电极被设为对连续的多个显示行的各像素共用，向由所述地址译码器电路选择的一块的所述对置电极供给触摸面板扫描电压，在此期间，对未由所述地址译码器电路选择的一块或多块的所述对置电极供给对置电压，

所述触摸面板扫描电压是被脉冲驱动的电电压。

13. 根据权利要求 12 所述的液晶显示装置，其特征在于，

所述地址译码器电路同时选择相邻的两块的所述对置电极。

14. 根据权利要求 12 所述的液晶显示装置，其特征在于，

所述对置电极被设为在所述第一基板上对 1 显示行的各像素共用，

连续的多个显示行的所述各对置电极在所述第一基板上电连接，构成所述被分割为块单位的对置电极。

15. 根据权利要求 12 所述的液晶显示装置，其特征在于，

所述地址译码器电路是形成于所述第一基板上，且内置于所述液晶显示面板内部的电路。

16. 根据权利要求 15 所述的液晶显示装置，其特征在于，

所述第一基板包括：

向所述各像素输入扫描电压的多个扫描线；以及

向所述多个扫描线供给所述扫描电压的扫描线驱动电路，

所述配置成矩阵状的多个像素构成显示区域，

所述选择电路配置在所述扫描线驱动电路和所述显示区域之间。

17. 根据权利要求 16 所述的液晶显示装置,其特征在于,  
所述扫描线驱动电路是形成在所述第一基板上,且内置于所述液晶显示面板内部的电路。

18. 根据权利要求 15 所述的液晶显示装置,其特征在于,  
所述第一基板包括:

向所述各像素输入扫描电压的多个扫描线;以及

向所述多个扫描线供给所述扫描电压的扫描线驱动电路,

所述配置成矩阵状的多个像素构成显示区域,

所述地址译码器电路配置在所述扫描线驱动电路和所述显示区域之间。

19. 根据权利要求 16 所述的液晶显示装置,其特征在于,  
所述扫描线驱动电路是形成在所述第一基板上,且内置于所述液晶显示面板内部的电路。

20. 根据权利要求 12 所述的液晶显示装置,其特征在于,  
所述第一基板包括:

向所述各像素输入影像电压的多个影像线;以及

向所述多个影像线供给所述影像电压的影像线驱动电路,

所述地址译码器电路被所述影像线驱动电路驱动、控制。

21. 根据权利要求 12 所述的液晶显示装置,其特征在于,  
所述像素电极和所述对置电极隔着层间绝缘膜而绝缘。

## 液晶显示装置

[0001] 本申请是申请号为 201310038360.6、申请日为 2013 年 1 月 23 日、发明名称为“液晶显示装置”在发明专利申请的分案申请。

### 技术领域

[0002] 本发明涉及液晶显示装置,尤其涉及适用于内置有触摸面板(touch panel)的 in-cell 方式的液晶显示装置的有效技术。

### 背景技术

[0003] 具有利用使用者的手指或笔等对显示画面进行触摸操作(接触按压操作,以下简称为触摸)来输入信息的装置(以下也称为触摸传感器或触摸面板)的显示装置被用于 PDA 或移动终端等便携用电子设备、各种家电产品、自动取款机(Automated Teller Machine)等。

[0004] 作为这样的触摸面板,公知有对被触摸的部分的电容变化进行检测的静电电容方式。

[0005] 作为该静电电容方式触摸面板,如日本特开 2009-258182 号公报所公开那样,公知有具有将触摸面板功能内置于液晶显示面板的、所谓 in-cell 方式的触摸面板的液晶显示装置。

[0006] 在 in-cell 方式的触摸面板中,将触摸面板的扫描电极和在构成液晶显示面板的第一基板(所谓 TFT 基板)上形成的对置电极(也称为公共电极)分割而使用。

### 发明内容

[0007] 在 in-cell 方式的触摸面板中,在向对置电极供给的对置电压(也称为公共电压)在显示工作中由于寄生电容而产生了电压变动的情况下,会引起画质恶化,因此需要降低分割后的各对置电极与驱动 IC 之间的布线电阻。

[0008] 驱动 IC 与分割后的对置电极之间的布线配置在液晶显示面板的显示区域的左右,因此液晶显示面板左右的边框的宽度与布线根数的增加成比例地增加。

[0009] 另一方面,在静电电容方式的触摸面板中,对基于手指等产生的静电电容的变化进行检测,因此希望进行交流驱动的扫描电极的宽度为大约 4~5mm 左右的宽度。因此,由于液晶显示面板等显示面板的大型化,扫描电极的根数增加。例如,在分辨率为 FWVGA(480RGB×854)的 3.2 英寸的液晶显示面板的情况下,由于纵向的长度为大约 71mm,因此需要将扫描电极分割成 14 份以形成 5mm 左右的间距。此外,在分辨率为 HD(720RGB×1280)的 4.5 英寸的液晶显示面板的情况下,由于纵向为大约 95mm,因此需要将扫描电极分割成 20 份。

[0010] 这样,在液晶显示面板的尺寸从分辨率为 FWVGA(480RGB×854)的 3.2 英寸增大至分辨率为 HD(720RGB×1280)的 4.5 英寸的情况下,边框增加与左右六根布线的布线宽度相对应的量。

[0011] 本发明为了解决所述以往技术的问题点而完成,本发明的目的在于,提供一种如下技术:在内置有触摸面板功能的液晶显示装置中,能够实现即使液晶显示面板的尺寸大型化,也比以往削减边框区域。

[0012] 本发明的所述目的以及其他目的和新的特征由本说明书的记述及附图可知。

[0013] 简单说明本申请中公开的发明中代表性的内容的概要如下。

[0014] (1) 一种液晶显示装置,其具备液晶显示面板,所述液晶显示面板具有第一基板、第二基板、以及被夹持在所述第一基板和所述第二基板之间的液晶,且所述液晶显示装置具有配置成矩阵状的多个像素,所述第二基板具有触摸面板的检测电极,所述各像素具有像素电极和对置电极,所述对置电极被分割成多块,所述被分割的各块的对置电极被设为对连续的多个显示行的各像素共用,所述被分割的各块的对置电极兼作所述触摸面板的扫描电极,且具有对所述被分割的各块的对置电极进行选择的对置电极选择电路。

[0015] (2) 在(1)中,所述对置电极选择电路同时选择相邻的两块的所述对置电极。

[0016] (3) 在(1)中,所述对置电极被设为在所述第一基板上对1显示行的各像素共用,连续的多个显示行的所述各对置电极在所述第一基板上电连接,构成所述被分割为块单位的对置电极。

[0017] (4) 在(1)中,所述对置电极选择电路包括:地址译码器电路,其在规定期间选择所述各块的对置电极;以及选择电路,其向用所述地址译码器电路选择的块的对置电极供给触摸面板扫描电压,向用所述地址译码器电路未选择的块的对置电极供给对置电压。

[0018] (5) 在(4)中,所述对置电极选择电路是形成于所述第一基板上,且内置于所述液晶显示面板内部的电路。

[0019] (6) 在(5)中,所述第一基板包括:向所述各像素输入扫描电压的多个扫描线;以及向所述多个扫描线供给所述扫描电压的扫描线驱动电路,所述配置成矩阵状的多个像素构成显示区域,所述对置电极选择电路的所述选择电路配置在所述扫描线驱动电路和所述显示区域之间。

[0020] (7) 在(5)中,所述第一基板包括:向所述各像素输入扫描电压的多个扫描线;以及向所述多个扫描线供给所述扫描电压的扫描线驱动电路,所述配置成矩阵状的多个像素构成显示区域,所述对置电极选择电路配置在所述扫描线驱动电路和所述显示区域之间。

[0021] (8) 在(6)或(7)中,所述扫描线驱动电路是形成在所述第一基板上,且内置于所述液晶显示面板内部的电路。

[0022] (9) 在(4)中,所述第一基板包括:向所述各像素输入影像电压的多个影像线;以及向所述多个影像线供给所述影像电压的影像线驱动电路,所述对置电极选择电路被所述影像线驱动电路驱动、控制。

[0023] (10) 在(1)至(9)的任意一项中,所述像素电极和所述对置电极隔着层间绝缘膜而绝缘。

[0024] 简单说明由本申请中公开的发明中代表性的内容得到的效果如下。

[0025] 根据本发明的内置有触摸面板功能的液晶显示装置,能够实现即使液晶显示面板的尺寸大型化,也比以往削减边框区域。

附图说明

- [0026] 图 1 是表示以往例 1 的带有触摸面板的液晶显示装置的概略结构的分解立体图。
- [0027] 图 2 是表示图 1 所示的触摸面板的电极结构的俯视图。
- [0028] 图 3 是表示图 1 所示的触摸面板的截面构造的剖视图。
- [0029] 图 4 是表示在液晶显示面板的内部内置有 in-cell 方式的触摸面板的液晶显示装置的概略结构的分解立体图。
- [0030] 图 5 是表示液晶显示装置中的、分割成多块的对置电极的一个例子的俯视图。
- [0031] 图 6A 是用于说明本发明实施例 1 的液晶显示装置中的、分割后的对置电极的驱动方法的俯视图。
- [0032] 图 6B 是表示本发明实施例 1 的液晶显示面板的一个子像素 (sub-pixel) 的结构俯视图。
- [0033] 图 6C 是表示沿图 6B 所示的 A-A' 剖切线的截面构造的剖视图。
- [0034] 图 7 是表示图 6A 所示的对置电极选择电路的结构例的框图。
- [0035] 图 8 是表示图 7 所示的选择电路的一个例子的电路结构的电路图。
- [0036] 图 9 是表示图 7 所示的地址译码器 (address decoder) 电路的一个例子的电路结构的电路图。
- [0037] 图 10 是用于说明在本发明实施例 1 的液晶显示装置中, 触摸面板检测时和像素写入时的驱动波形的图。
- [0038] 图 11 是用于说明在本发明实施例 1 的液晶显示装置中, 触摸面板检测时和像素写入时的定时的图。
- [0039] 图 12 是用于说明本发明实施例 2 的液晶显示装置中的、分割后的对置电极的驱动方法的俯视图。
- [0040] 图 13 是表示图 12 所示的对置电极选择电路的结构例的框图。
- [0041] 图 14 是表示图 13 所示的选择电路的一个例子的电路结构的电路图。
- [0042] 图 15 是表示图 13 所示的地址译码器电路的一个例子的电路结构的电路图。
- [0043] 图 16 是用于说明内置有扫描线驱动电路的液晶显示面板中的、LCD 亮灯检查的概要的图。
- [0044] 图 17 是用于说明图 16 所示的亮灯检查用薄膜晶体管的图。
- [0045] 图 18 是用于说明本发明实施例 1 的液晶显示装置中的 LCD 亮灯检查的概要的图。
- [0046] 图 19 是表示本发明各实施例中的、像素的等效电路的电路图。
- [0047] 图 20 是表示通常的液晶显示装置中的、通常的液晶驱动信号的电压波形的图。
- [0048] 图 21 是表示本发明各实施例的液晶显示装置中、对置电极选择电路检查用的驱动波形的图。
- [0049] 图 22 是表示本发明各实施例的以地址译码器电路的检查为目的的对置电极选择电路的信号波形的一个例子的图。
- [0050] 图 23 是表示本发明各实施例的以选择电路的检查为目的的对置电极选择电路的信号波形的一个例子的图。

[0051] 附图标记说明

- [0052] 2 栅电极
- [0053] 3 半导体层

[0054]	4	源电极
[0055]	41	触摸面板基板
[0056]	42、PAS1、PAS2	层间绝缘膜
[0057]	43	保护膜
[0058]	44	前窗（或保护膜）
[0059]	45	屏蔽用的透明电极
[0060]	52	连接构件
[0061]	53	连接用柔性布线基板
[0062]	TX	触摸面板的扫描电极
[0063]	RX	触摸面板的检测电极
[0064]	AR	显示区域
[0065]	SUB1	第一基板
[0066]	SUB2	第二基板
[0067]	DRV	液晶驱动 IC
[0068]	DRT	触摸面板控制 IC
[0069]	MFPC	主柔性布线基板
[0070]	TFPC	触摸面板用柔性布线基板
[0071]	GES	扫描线驱动电路
[0072]	CTSC	对置电极选择电路
[0073]	PX	像素电极
[0074]	GL	扫描线
[0075]	DL	影像线
[0076]	CT、CT1 ~ CT40	对置电极
[0077]	CTL	对置电极布线
[0078]	CD	背面侧透明导电膜
[0079]	BM	遮光膜
[0080]	CF	滤色器层
[0081]	OC	保护层
[0082]	AL1、AL2	取向膜
[0083]	LC	液晶层
[0084]	Clc	液晶电容
[0085]	Cst	保持电容
[0086]	PAS3	栅极绝缘膜
[0087]	POL1、POL2	偏振板
[0088]	DEC1 ~ DEC20	地址译码器电路
[0089]	SCH1 ~ SCH40	选择电路
[0090]	INV1 ~ INV3	反相器
[0091]	NOR1、NOR2	“或非”电路
[0092]	NAND1、NAND2	“与非”电路

[0093]	AND	“与”电路
[0094]	SW	开关电路
[0095]	TFT	薄膜晶体管
[0096]	STFT	亮灯检查用薄膜晶体管
[0097]	TAM	端子部
[0098]	TAGQ	扫描线驱动电路用的 QD 试验连接端子
[0099]	TACQ	对置电极用的 QD 试验连接端子
[0100]	TACTQ	对置电极选择电路用的 QD 试验连接端子
[0101]	TADQ	影像线用的 QD 试验连接端子
[0102]	TADR	驱动 IC 连接端子
[0103]	TADGQ	亮灯检查用薄膜晶体管的栅极用的 QD 试验连接端子
[0104]	TADSQ	亮灯检查用薄膜晶体管的漏极（或源极）用的 QD 试验连接端子

### 具体实施方式

[0105] 以下,参照附图详细说明本发明的实施例。

[0106] 另外,在用于说明实施例的全部附图中,对具有相同功能的部件附加相同的附图标记,并省略其重复的说明。此外,以下的实施例并不限定本发明的权利要求书的解释。

[0107] [以往例 1]

[0108] 图 1 是表示以往例 1 的带有触摸面板的液晶显示装置的概略结构的分解立体图。

[0109] 图 2 是表示图 1 所示的触摸面板的电极结构的俯视图。

[0110] 图 3 是表示图 1 所示的触摸面板的截面构造的剖视图。

[0111] 如图 2 所示,通常,触摸面板具有电容检测用的扫描电极 TX 和检测电极 RX。这里,例如例示了三根 (TX1 ~ TX3) 扫描电极 TX、两根 (RX1、RX2) 检测电极 RX,但电极数量并不限于此。

[0112] 此外,如图 1、图 3 所示,触摸面板包括:触摸面板基板 41、形成于触摸面板基板 41 上的扫描电极 TX 及检测电极 RX、形成于扫描电极 TX 及检测电极 RX 上方的层间绝缘膜 42、形成于层间绝缘膜 42 上且将扫描电极 TX 相互电连接的连接部 STX、形成于所述连接部 STX 上方的保护膜 43、配置于所述保护膜 43 上方的前窗 (front window) (或保护膜) 44、以及在所述触摸面板基板 41 的液晶显示面板侧形成的屏蔽用的透明电极 (例如由 ITO (Indium Tin Oxide, 氧化铟锡) 膜形成的电极) 45。

[0113] 在以往的触摸面板中,借助触摸面板控制 IC (DRT) 而在各扫描电极 TX 中以 5V ~ 10V 左右的电压进行脉冲驱动,在触摸面板控制 IC (DRT) 中,对检测电极 RX 中的电压变化进行检测,进行触摸位置的检测。即,在利用手指等改变了扫描电极 TX 和检测电极 RX 之间的电容值,脉冲驱动了扫描电极 TX 时,用检测电极 RX 检测的电压变动发生变化,因此能够通过测定检测电极 RX 的电压来检测触摸位置。

[0114] 触摸面板设置在液晶显示面板的前表面。因此,在使用者观察在液晶显示面板中显示的图像的情况下,需要使显示图像透过触摸面板,因此希望触摸面板的透光率高。

[0115] 如图 1 所示,液晶显示面板具有:第一基板 SUB1 (也称为 TFT 基板)、第二基板 SUB2 (也称为 CF 基板)、以及被夹持于第一基板 SUB1 和第二基板 SUB2 之间的液晶 (未图

示)。

[0116] 此外,第一基板 SUB1 具有大于第二基板 SUB2 的面积,且在第一基板 SUB1 的不与第二基板 SUB2 相对的区域安装液晶驱动 IC(DRV),另外,在该区域的一边的周边部安装主柔性布线基板 MFPC。

[0117] 另外,在图 1 中,CT 为对置电极(也称为公共电极),TFPC 为触摸面板用柔性布线基板,CD 为背面侧透明导电膜,52 为连接构件,53 为连接用柔性布线基板。

[0118] 如 TN 方式的液晶显示面板或 VA 方式的液晶显示面板那样,IPS 方式的液晶显示面板在设置滤色器的基板上不存在对置电极 CT。因此,由于降低表面噪声等理由,在设置滤色器的基板上形成有例如由 ITO 等透明导电膜构成的背面侧透明导电膜 CD。

[0119] 图 4 是表示在液晶显示面板的内部内置有 in-cell 方式的触摸面板的液晶显示装置的概略结构的分解立体图。

[0120] 在图 4 中,SUB1 为第一基板(也称为 TFT 基板),SUB2 为第二基板(也称为 CF 基板),CT 为对置电极(也称为公共电极),DRV 为液晶驱动 IC, MFPC 为主柔性布线基板,44 为前窗,53 为连接用柔性布线基板。

[0121] 在图 4 所示的液晶显示装置中,将第二基板 SUB2 上的背面侧透明导电膜 CD 分割成带状的图案,使之成为触摸面板的检测电极 RX,并将在第一基板 SUB1 的内部形成的对置电极 CT 分割成带状的图案,即分割成多块,兼用作触摸面板的扫描电极 TX,由此减去了触摸面板基板(图 1 的 41)。因此,在图 4 所示的液晶显示装置中,图 1 所示的触摸面板控制 IC(DRT) 的功能设置在液晶驱动 IC(DRV) 的内部。

[0122] 图 5 是表示液晶显示装置中的、分割成多块的对置电极的一个例子的俯视图。在图 5 中, SUB1 为第一基板, DRV 为液晶驱动 IC, CT1 ~ CT20 为被分割成带状的图案的各块的对置电极, GES 为内置于液晶显示面板的扫描线驱动电路, CTL 为对置电极布线, TAM 为与主柔性布线基板 MFPC 连接的端子部, AR 为由配置成矩阵状的多个像素构成的显示部。

[0123] 在静电电容方式的触摸面板中,对由于手指等导致的静电电容的变化进行检测,因此希望进行交流驱动的触摸面板用的扫描电极 TX 的宽度为大约 4 ~ 5mm 左右的宽度。因此,由于液晶显示面板的大型化而导致扫描电极 TX 的根数增加。

[0124] 在图 5 所示的例子中,将 1280 显示行的对置电极 CT 分割成 CT1 ~ CT20 的 20 块(一块由 64 显示行的对置电极构成),对置电极布线 CTL 左右各需 20 根。各块的对置电极 CT1 ~ CT20 在显示动作中由于寄生电容而导致了电压变动的情况下会引起画质恶化。因此,需要降低将各块的对置电极 CT1 ~ CT20 和液晶驱动 IC(DRV) 连接的对置电极布线 CTL 的电阻值,因此若对置电极 CT 的分割数随着液晶显示面板的大型化而增加,则对置电极布线 CTL 的布线区域增加,其结果是,液晶显示面板左右的边框的宽度增加。

[0125] [实施例 1]

[0126] 图 6A 是用于说明本发明实施例 1 的液晶显示装置中的、分割后的对置电极的驱动方法的俯视图。

[0127] 本实施例的液晶显示装置与图 5 所示的液晶显示装置在将通过地址译码方式而对分割成 20 块的各对置电极 CT1 ~ CT20 进行选择的对置电极选择电路 CTSC 内置于液晶显示面板的内部这一点上不同。

[0128] 通过使分割成 20 块的对置电极 CT1 ~ CT20 的选择方法为地址译码方式,需要低

电阻的布线变为向对置电极 CT1 ~ CT20 供给的对置电压  $V_{com}$  和触摸面板扫描电压  $V_{stc}$  的两根。

[0129] 在本实施例中,触摸面板扫描电压  $V_{stc}$  以直流供给比对置电压  $V_{com}$  高 5 ~ 10V 的电压,借助经由地址信号线  $S_{addres}$  而被供给的地址信号  $addres$  来进行扫描部位的选择,按照触摸面板扫描信号  $STC$  而对兼作扫描电极 TX 的、被选择的块的对置电极 CT 切换输出对置电压  $V_{com}$  或者触摸面板扫描电压  $V_{stc}$ 。

[0130] 即使在对置电极 CT 的分割数增加了的情况下,增加的布线也只是地址信号线  $S_{addres}$ ,能够以抑制液晶显示面板左右的边框增加的状态使用作触摸面板扫描电极的对置电极的分割数增加。

[0131] 图 6B 是表示本发明实施例的液晶显示面板的一个子像素的结构俯视图。

[0132] 图 6C 是表示沿图 6B 所示的 A-A' 剖切线的截面构造的剖视图。以下,使用图 6B、图 6C 来说明本实施例的液晶显示面板的构造。

[0133] 本实施例的液晶显示面板是使用面状的对置电极的 IPS 方式的液晶显示面板,且第二基板 SUB2 的主表面侧为观察侧。

[0134] 在由玻璃基板或塑料基板等透明基板构成的第二基板 SUB2 的液晶层 LC 侧,从第二基板 SUB2 朝向液晶层 LC 依次形成遮光膜 BM 及滤色器层 CF、保护层 OC、及取向膜 AL2。另外,在第二基板 SUB2 的外侧形成背面侧透明导电膜 CD 和偏振板 POL2。

[0135] 此外,在由玻璃基板或塑料基板等透明基板构成的第一基板 SUB1 的液晶层 LC 侧,从第一基板 SUB1 朝向液晶层 LC 依次形成扫描线(也称为栅极线)GL(未图示)、栅极绝缘膜 PAS3、影像线(也称为漏极线、源极线)DL(未图示)、层间绝缘膜 PAS2、面状的对置电极 CT、层间绝缘膜 PAS1、由梳齿电极构成的像素电极 PX、以及取向膜 AL1。另外,在第一基板 SUB1 的外侧形成偏振板 POL1。

[0136] 另外,在本实施例的液晶显示面板中,对置电极 CT 每 1 显示行地形成。因此,图 6A 所示的各块的对置电极 CT1 ~ CT20 构成为例如将连续的 64 显示行的各对置电极 CT 在液晶显示面板的内部电连接。此外,在图 6B 中,2 为栅电极,3 为薄膜晶体管(TFT)的半导体层,4 为源电极(在将影像线 DL 称作源极线的情况下也称为漏电极)。

[0137] 图 7 是表示图 6A 所示的对置电极选择电路 CTSC 的结构例的框图。如图 7 所示,对置电极选择电路 CTSC 由 DEC1 ~ DEC20 的地址译码器电路和 SCH1 ~ SCH20 的选择电路构成。

[0138] 在本实施例中,为了使触摸面板的扫描电极 TX 为 5mm 间距,将 64 显示行的对置电极 CT 在液晶显示面板的内部电连接而使其成为一块,从而将 1280 显示行分割为 20 块。而且,将该被分为 20 块的对置电极 CT1 ~ CT20 和地址译码器电路 DEC1 ~ DEC20 一对一地分配。由于分割数为 20 块,因此地址信号线  $S_{add}$  需要 5bit 的五根。

[0139] 借助地址信号  $addres$  而选择的、一块的对置电极即 64 显示行的对置电极 CT 借助触摸面板扫描信号  $STC$  而进行交流驱动,其他的对置电极 CT 输出对置电压。

[0140] 图 8 是表示图 7 所示的选择电路 SCH1 ~ SCH20 的一个例子的电路结构的电路图。

[0141] 图 8 所示的选择电路将地址译码器电路 DEC1 ~ DEC20 的输出 ODEC 和用反相器 INV1 反转了的触摸面板扫描信号  $STC$  的反转信号输入至“或非”电路 NOR1,用反相器 INV2 反转该“或非”电路 NOR1 的输出,并将其输入至开关电路 SW,由此选择触摸面板扫描电压

Vstc 或者对置电压 Vcom 并将其输出至各块的对置电极 CT1 ~ CT20。

[0142] 由此,在选择了一个地址译码器电路 DEC1 ~ DEC20 的情况下,按照触摸面板扫描信号 STC 而向各块的对置电极切换输出触摸面板扫描电压 Vstc 和对置电压 Vcom。

[0143] 即,在图 8 所示的选择电路中,在地址译码器电路 DEC1 ~ DEC20 的输出 ODEC 为低电平(以下记作 L 电平)、及触摸面板扫描信号 STC 为高电平(以下记作 H 电平)时,“或非”电路 NOR1 的输出变为 H 电平,因此开关电路 SW 选择触摸面板扫描电压 Vstc,在触摸面板扫描信号 STC 为 L 电平、或者地址译码器电路 DEC1 ~ DEC20 的输出 ODEC 为 H 电平时,“或非”电路 NOR1 的输出变为 L 电平,因此开关电路 SW 选择对置电压 Vcom。

[0144] 图 9 是表示图 7 所示的地址译码器电路 DEC1 ~ DEC20 的一个例子的电路结构的电路图。

[0145] 如图 7 所示,在地址译码器电路 DEC1 ~ DEC20 中,关于各 5 个地址信号 addres,输入地址信号或者将地址信号用反相器 INV1 反转后的反转信号,根据 5 个地址信号 addres 和 5 个地址信号 addres 的反转信号的组合而译码。

[0146] 在图 9 所示的地址译码器电路中,将被输入至地址译码器电路的 5 个地址信号 addres 和 5 个地址信号 addres 的反转信号中规定组合的地址信号 add 输入至“与非”电路 NAND1、NAND2,将该“与非”电路 NAND1、NAND2 的输出输入至“或非”电路 NOR2,用反相器 INV4 反转该“或非”电路 NOR2 的输出而作为地址译码器电路的输出 ODEC。因此,在图 9 所示的地址译码器电路中,当地址信号的组合与在自地址译码器电路中设定的地址信号的组合一致时, L 电平的电压作为地址译码器电路的输出 ODEC 而被输出,当地址信号的组合与在自地址译码器电路中设定的地址信号的组合不一致时, H 电平的电压作为地址译码器电路的输出 ODEC 而被输出。

[0147] 图 10 是用于说明在本发明实施例的液晶显示装置中,触摸面板检测时和像素写入时的驱动波形的图。

[0148] 图 10 的 A 表示向被分割成 20 块的对置电极中第 11 块的 641 ~ 704 显示行的对置电极 CT11 供给的触摸面板扫描电压 Vstc 的电压波形。此外,图 10 的 B 表示向奇数列的影像线 DL 供给的影像电压的波形,图 10 的 C 表示向偶数列的影像线 DL 供给的影像电压的波形,图 10 的 D 表示经由第 641 根扫描线 GL 而向 641 显示行的薄膜晶体管的栅电极供给的栅极信号。另外, T1 表示触摸位置检测期间, T2 表示像素写入期间。

[0149] 为了防止对显示的影响,触摸位置检测期间 T1 设定为像素写入期间 T2 以外的期间。此外,在触摸位置检测期间 T1,为了增加检测灵敏度,在同一部位的扫描电极 TX 进行多次扫描,即,在图 10 中,向第 11 块对置电极 CT11 多次供给触摸面板扫描电压 Vstc。此外,在像素写入期间 T2 内,不向第 11 块对置电极 CT11 供给触摸面板扫描电压 Vstc,而是供给对置电压 Vcom。

[0150] 图 11 是用于说明在本发明实施例的液晶显示装置中,触摸面板检测时和像素写入时的定时的图。

[0151] 图 11 的 A 表示在一帧的像素写入期间 T4,从第 1 显示行到 1280 显示行的像素写入定时,图 11 的 B 表示被分割成 20 块的各块的对置电极 CT1 ~ CT20 中的触摸面板检测定时。

[0152] 如图 11 所示,使任意显示行的对置电极作为扫描电极 TX 发挥功能,触摸面板检测

时的扫描动作与进行像素写入的栅极扫描在不同的部位进行。另外,在图 11 中,T3 表示回扫期间,VSYNC 表示垂直同步信号,HSYNC 表示水平同步信号。

[0153] [ 实施例 2]

[0154] 图 12 是用于说明本发明实施例 2 的液晶显示装置中的、分割后的对置电极的驱动方法的俯视图。

[0155] 在触摸位置检测中,为了提高检测位置的分辨率,需要使进行扫描的扫描电极 TX 的电极宽度变细。但是,如前所述,希望扫描电极 TX 的电极宽度为 4mm ~ 5mm 左右。

[0156] 因此,在本实施例中,将相邻的两块的对置电极在多个地址重叠地驱动,由此在提高分辨率的同时确保扫描电极 TX 的电极宽度。

[0157] 在图 12 中,各块的对置电极如下构成:使间距为 2.5mm 的 32 显示行的对置电极为一块,从而将 1280 显示行的对置电极分割为 CT1 ~ CT40 的 40 块。

[0158] 在触摸位置检测时,对

[0159] CT1 块和 CT2 块的对置电极、

[0160] CT2 块和 CT3 块的对置电极、

[0161] CT3 块和 CT4 块的对置电极、

[0162] •

[0163] •

[0164] CT39 块和 CT40 块的对置电极

[0165] 每两块地进行扫描,由此能够确保扫描电极 TX 的电极宽度为 5mm 左右,并且能够使扫描宽度为 2.5mm,能够在保持检测灵敏度的同时使垂直方向的分辨率提高。

[0166] 图 13 是表示图 12 所示的对置电极选择电路 CTSC 的结构例的框图。如图 13 所示,对置电极选择电路 CTSC 由 DEC1 ~ DEC39 的地址译码器电路和 SCH1 ~ SCH40 的选择电路构成。

[0167] 在本实施例中,使间距为 2.5mm 的 32 显示行的对置电极为一块,从而分割为 40 块。

[0168] 因此,地址译码器电路有 DEC1 ~ DEC39 这 39 个,各块的对置电极与相邻的两个地址译码器电路连接,当借助地址信号 *address* 在两个地址译码器电路中选择了某一方的译码器时,被选择了的 32 显示行的对置电极 CT 借助触摸面板扫描信号 *STC* 而进行交流驱动,其他的对置电极 CT 输出对置电压。

[0169] 图 14 是表示图 13 所示的选择电路 SCH1 ~ SCH40 的一个例子的电路结构的电路图。

[0170] 图 14 所示的选择电路与图 8 所示的选择电路在追加了“与”电路 AND 这一点上不同,其中“与”电路 AND 取相邻的两个地址译码器电路的输出 ODEC1、ODEC2 的逻辑积。

[0171] 在图 14 所示的选择电路中,若相邻的两个地址译码器电路中某一方的地址译码器电路的输出变为 L 电平,则“与”电路 AND 的输出变为 L 电平。除此以外的动作与图 8 所示的选择电路相同,因此省略详细的说明。

[0172] 图 15 是表示图 13 所示的地址译码器电路 DEC1 ~ DEC39 的一个例子的电路结构的电路图。

[0173] 如图 13 所示,在本实施例中,地址译码器电路有 DEC1 ~ DEC39 这 39 个,因此地址

信号 *adres* 需要 6 个。

[0174] 在图 15 所示的地址译码器电路 DEC1 ~ DEC39 中,关于各 6 个地址信号 *adres*,输入地址信号或者将地址信号用反相器 INV 反转后的反转信号,根据 6 个地址信号 *adres* 和 6 个地址信号 *adres* 的反转信号的组合而译码。

[0175] 除地址信号 *add* 变为 6 个这一点以外,图 15 所示的地址译码器电路的电路结构与图 9 所示的地址译码器电路相同,因此省略详细的说明。

[0176] 如以上说明那样,在所述各实施例中,使分割成多块的对置电极的选择方法为地址译码方式,因此即使在分割数增加了的情况下,增加的布线也只是地址信号线 *Sadres*,能够抑制液晶显示面板左右的边框的增加。

[0177] 在对置电极从所述分割成 14 块变为分割成 20 块的情况下,地址信号线 *Sadres* 从 4 根增加到 5 根。由于地址信号线 *Sadres* 以较高电阻进行正常工作,因此只要在左右各追加 1 根细布线即可,能够以抑制液晶显示面板左右的边框增加的状态增加触摸面板扫描电极的分割数。

[0178] 此外,在所述各实施例中,借助地址译码器电路来指定触摸面板扫描部位,因此触摸面板扫描的次数或位置的变更能够通过只变更液晶驱动 IC (DRV) 的设定而实现,因此能够在由于显示动作产生的噪声等导致的误动作的情况下灵活地进行应对。

[0179] 以下,说明液晶显示面板亮灯检查(以下称为 LCD 亮灯检查)时的对置电极选择电路 CTSC 的检查方法(QD 亮灯检查)。

[0180] 图 16 是用于说明内置有扫描线驱动电路的液晶显示面板中的、LCD 亮灯检查的概要的图。

[0181] LCD 亮灯检查使用在搭载液晶驱动 IC (DRV) 之前将第一基板 SUB1 和第二基板 SUB2 贴合在一起并封入液晶后的液晶显示面板。

[0182] 如图 16 所示,在第一基板 SUB1 的不与第二基板 SUB2 相对的区域形成扫描线驱动电路用的 QD 试验连接端子 TAGQ、对置电极用的 QD 试验连接端子 TACQ、和影像线用的 QD 试验连接端子 TADQ。另外,在图 16 中, TADR 为与液晶驱动 IC (DRV) 的各端子连接的驱动 IC 连接端子, STFT 为亮灯检查用的薄膜晶体管。

[0183] 向 TAGQ、TACQ、TADQ 的各端子输入扫描线驱动电路的控制信号、影像线用的信号、对置电极用的信号等驱动信号,由此在搭载液晶驱动 IC (DRV) 之前,能够使液晶显示面板亮灯,从而能够通过显示图像判定布线的断线或扫描线驱动电路的工作不良、薄膜晶体管 (TFT) 的特性不良。

[0184] 扫描线驱动电路的控制信号和对置电极用的信号向在内置于像素或液晶显示面板中的扫描线驱动电路 GES 和液晶驱动 IC (DRV) 的连接端子(或者柔性布线基板的端子)之间形成的端子输入,施加将液晶驱动 IC (DRV) 所输出的驱动信号模拟后的信号。

[0185] 关于影像用的信号的输入,由于端子数巨大,因此使用亮灯检查用薄膜晶体管 STFT。图 17 表示其一个例子。

[0186] 如图 17 所示,亮灯检查用薄膜晶体管 STFT 的漏电极(或源电极)与各驱动 IC 连接端子 TADR 连接,将各漏电极(或源电极)集中于多根公共线。在图 17 中,是使公共线为两个系统的情况,能够从亮灯检查用薄膜晶体管 STFT 的漏极(或源极)用的两个 QD 试验连接端子 TADSQ 向奇数及偶数的影像线 DL 施加不同的信号。由此,能够实现多色显示或相

邻源极线短路检查等,进行不良情况的早期发现、处理及后工序的品质保证。

[0187] 另外,在 LCD 亮灯检查时,从亮灯检查用薄膜晶体管 STFT 的栅极用的 QD 试验连接端子 TADGQ 向亮灯检查用薄膜晶体管 STFT 的栅电极供给使亮灯检查用薄膜晶体管 STFT 导通的电压。

[0188] 此外,在搭载液晶驱动 IC(DRV) 时,将亮灯检查用薄膜晶体管 STFT 的栅极用的 QD 试验连接端子 TADGQ 与输出使亮灯检查用薄膜晶体管 STFT 导通的电压的驱动 IC 连接端子 TDR 连接,由此无需机械地切断公共线。

[0189] [ 本发明各实施例的 QD 亮灯检查 ]

[0190] 图 18 是用于说明本发明实施例 1 的液晶显示装置中的 LCD 亮灯检查的概要的图。该图 18 是用于说明存在对置电极选择电路 CTSC 的情况下的 LCD 亮灯检查的概要图。

[0191] 图 18 与图 16 的不同点为,取代对置电极用的 QD 试验连接端子 TACQ 而配置有对置电极选择电路驱动用的 QD 试验连接端子 TACTQ 这一点。

[0192] 图 19 是表示本发明各实施例中的、像素的等效电路的电路图。在图 19 中,DLx 为第 x 列的影像线,GLy 为第 y 行的扫描线,PXxy 为 x 行 y 列的像素电极,CT 为对置电极,Cst 为保持电容,C1c 为液晶电容。

[0193] 在通常的液晶驱动中,借助向薄膜晶体管 TFT 的栅电极输入的扫描信号而按每 1 显示行依次使各像素的薄膜晶体管 TFT 工作,向在像素电极 PX 和对置电极 CT 之间连接的保持电容 Cst 和液晶电容 C1s 充电并保持影像电压,由此向液晶施加电压而亮灯显示。

[0194] 关于触摸面板用的对置电极选择电路 CTSC,也希望通过亮灯检查进行不良检测。但是,在触摸面板的位置检测时的扫描中,进行不会对液晶显示面板的显示产生影响的驱动,因此为了在 LCD 亮灯检查工序中处理对置电极选择电路 CTSC,需要使用检查专用的特殊驱动方法。

[0195] 图 20 是表示通常的液晶显示装置中的、通常的液晶驱动信号的电压波形的图。

[0196] 另外,在图 20 中,作为例子而只图示了向对置电极 CT 供给的对置电压为直流驱动的情况。此外,在图 20 中,Vcom 为向对置电极 CT 供给的对置电压,VDL 为向影像线 DL 供给的影像电压,VPX 为像素电极 PX 的电压,VGL 为向扫描线 GL 供给的扫描电压,Vhold 为在各像素中被保持的保持电压。

[0197] 在通常的液晶驱动中,以向对置电极 CT 输入了固定电位的对置电压 Vcom 的状态向薄膜晶体管 TFT 的栅电极输入扫描电压 VGL,向各像素的像素电极输入用于施加希望的电压 VPX 的影像电压 VDL。另外,为了防止液晶劣化,影像电压 VDL 相对于对置电压 Vcom 以帧单位来变换电位的正负极性,进行交流驱动。

[0198] 图 21 是表示本发明各实施例的液晶显示装置中、对置电极选择电路检查用的驱动波形的图。

[0199] 如图 21 所示,影像电压 VDL 和对置电压 Vcom 以相同的电压固定,并使触摸面板扫描电压 Vstc 为交流信号。

[0200] 由此,在写入动作的定时中,在选择了对置电极选择电路 CTSC、输出了触摸面板扫描电压 Vstc 的部位,变为相对于对置电压 Vcom 为交流工作,因此在像素电极 PX 和对置电极 CT 之间产生电压差,在各像素中,保持电压 Vhold 被保持。

[0201] 另一方面,在写入动作的定时中对置电极选择电路 CTSC 未正常工作的情况下,变

为在像素电极 PX 和对置电极 CT 之间不产生电压差的状态。即,变为对置电极选择电路 CTSC 正常工作的部位亮灯,异常部位不亮灯的状态,因此能够检查对置电极选择电路 CTSC 的工作。

[0202] 图 22 是表示本发明各实施例的以地址译码器电路的检查为目的的对置电极选择电路 CTSC 的信号波形的一个例子的图。

[0203] 图 22 例示了分辨率为 HD(720RGB×1280 像素)、且一块为 64 显示行的对置电极的情况。

[0204] 触摸面板扫描信号 STC 固定为 H 电平的电压,例如以与依次向 GL1 ~ GL64 的扫描线 GL 供给选择扫描电压 SDL 的定时同步地用地址译码器电路 DEC1 ~ DEC20 依次选择各块的对置电极 CT 的方式输入 ADR\_0 ~ ADR\_4 的地址信号 adres。由此,例如在 1 ~ 64 的各显示行中,对各像素施加触摸面板扫描电压 Vstc。

[0205] 在全部地址译码器电路 DEC1 ~ DEC20 正确地工作的情况下,在全部像素中,由于基于触摸面板扫描电压 Vstc 的电压(图 22 的 VPX)被施加于液晶,因此整个画面变为亮灯显示,在特定的电路中存在工作不良的情况下,不会从该出现工作不良的对应的对置线输出触摸面板扫描电压 Vstc,因此产生不亮灯(黑显示)的横带从而能够检测不良情况。

[0206] 图 23 是表示本发明各实施例的以选择电路的检查为目的的对置电极选择电路 CTSC 的信号波形的一个例子的图。

[0207] 图 23 与图 22 的情况的不同点为,每 64 显示行地将触摸面板扫描信号 STC 切换为 H 电平和 L 电平。由此,进行基于触摸面板扫描信号 STC 的、选择电路 SCH1 ~ SCH20 的电压切换。

[0208] 在图 23 中,在奇数行的块的对置电极中输出触摸面板扫描电压 Vstc,因此按照栅极扫描方向而变为白/黑的横条纹状的显示。通过触摸面板扫描信号 STC 的反转,能够实现在亮灯特定的输出电路中存在工作不良的情况下,从各块的对置电极的按照偶数列/奇数列的亮灯检查中检测作为横向的黑线的不良情况。

[0209] 此外,本检测方法除能够检测由断线、短路等导致的电路工作不良之外,还能够通过变更液晶显示面板的驱动频率或驱动方法(帧/行反转等)来调查由于对置信号输出延迟导致的画质劣化,因此能够检测对置电极选择电路 CTSC 的工作极限。

[0210] 以上,基于所述实施例具体说明了由本发明人完成的发明,但本发明并不限定于所述实施例,能够在不脱离其主旨的范围内进行各种变更。

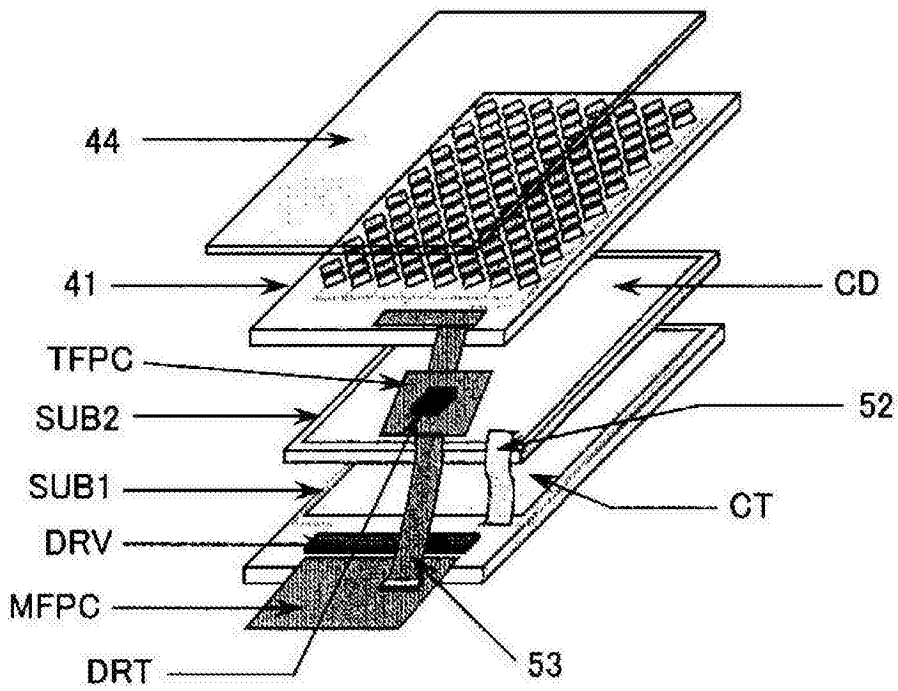


图 1

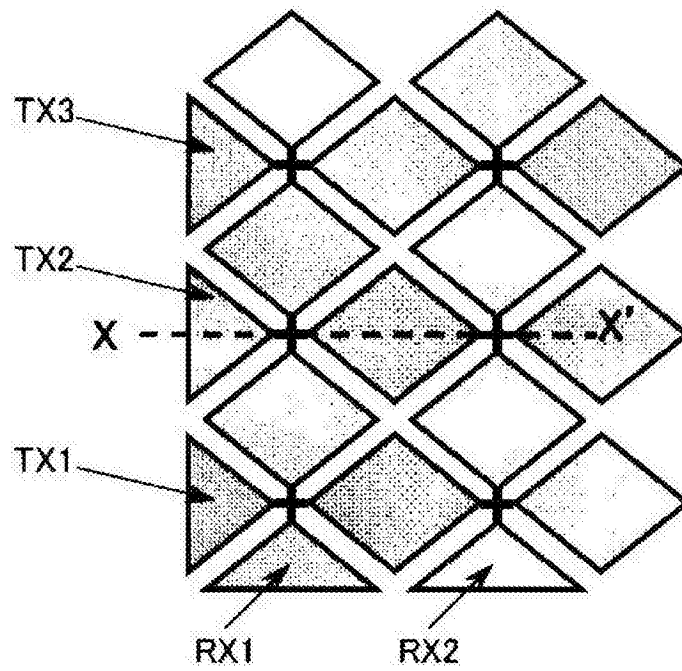


图 2

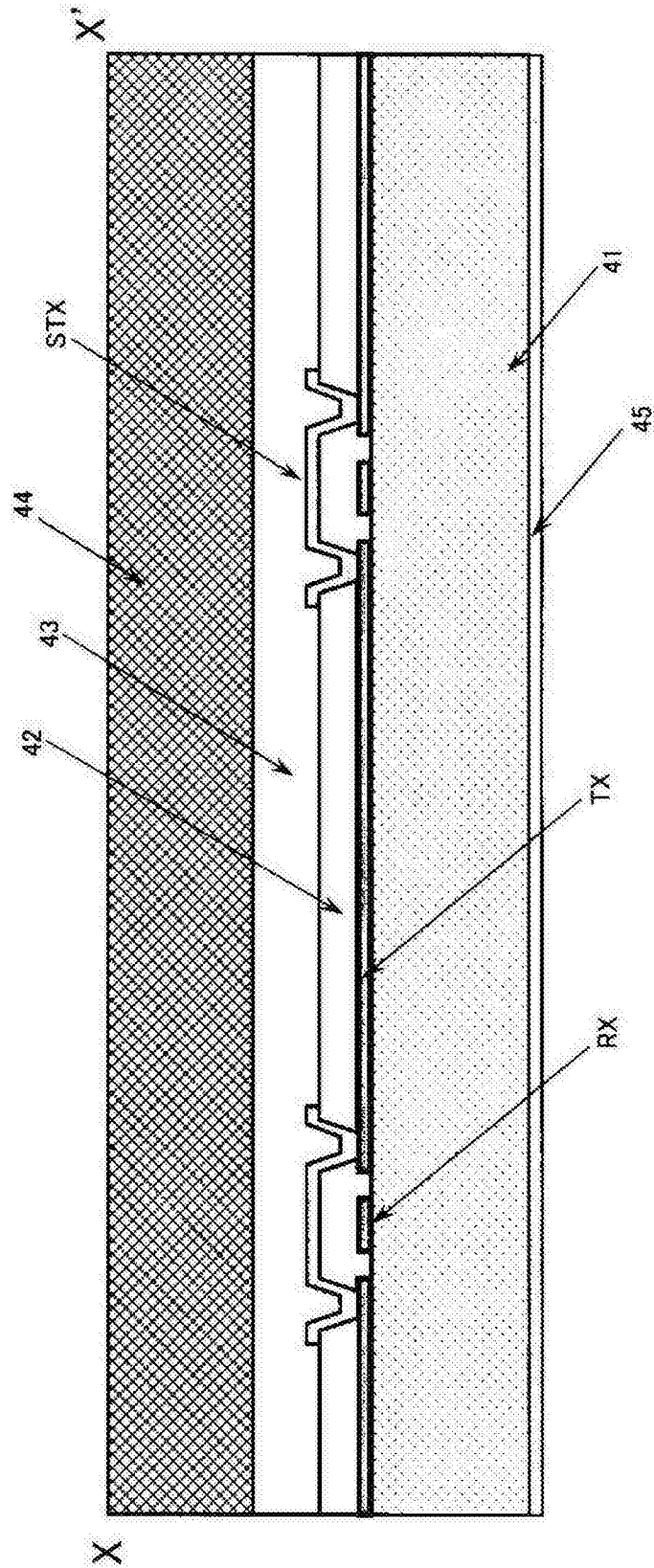


图 3

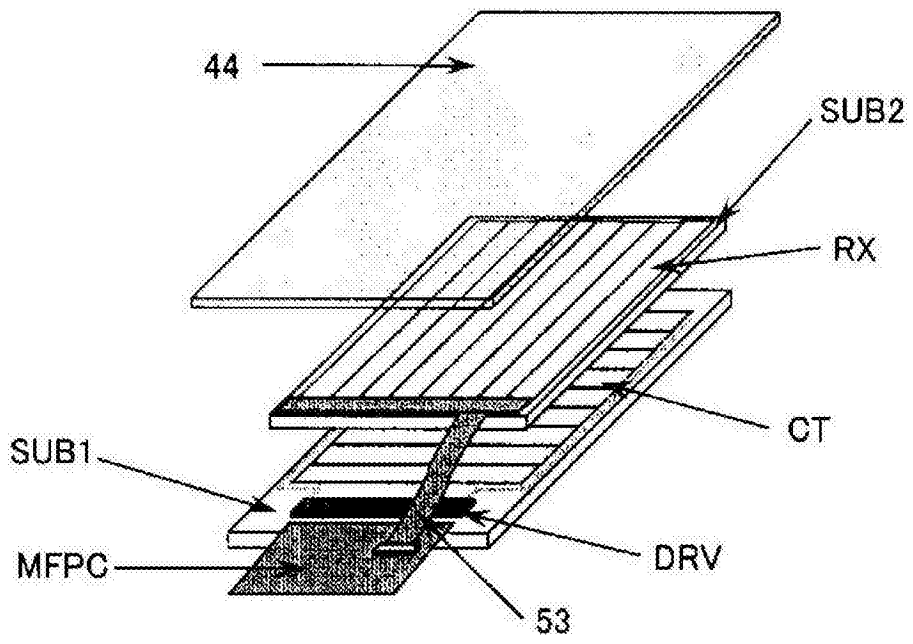


图 4

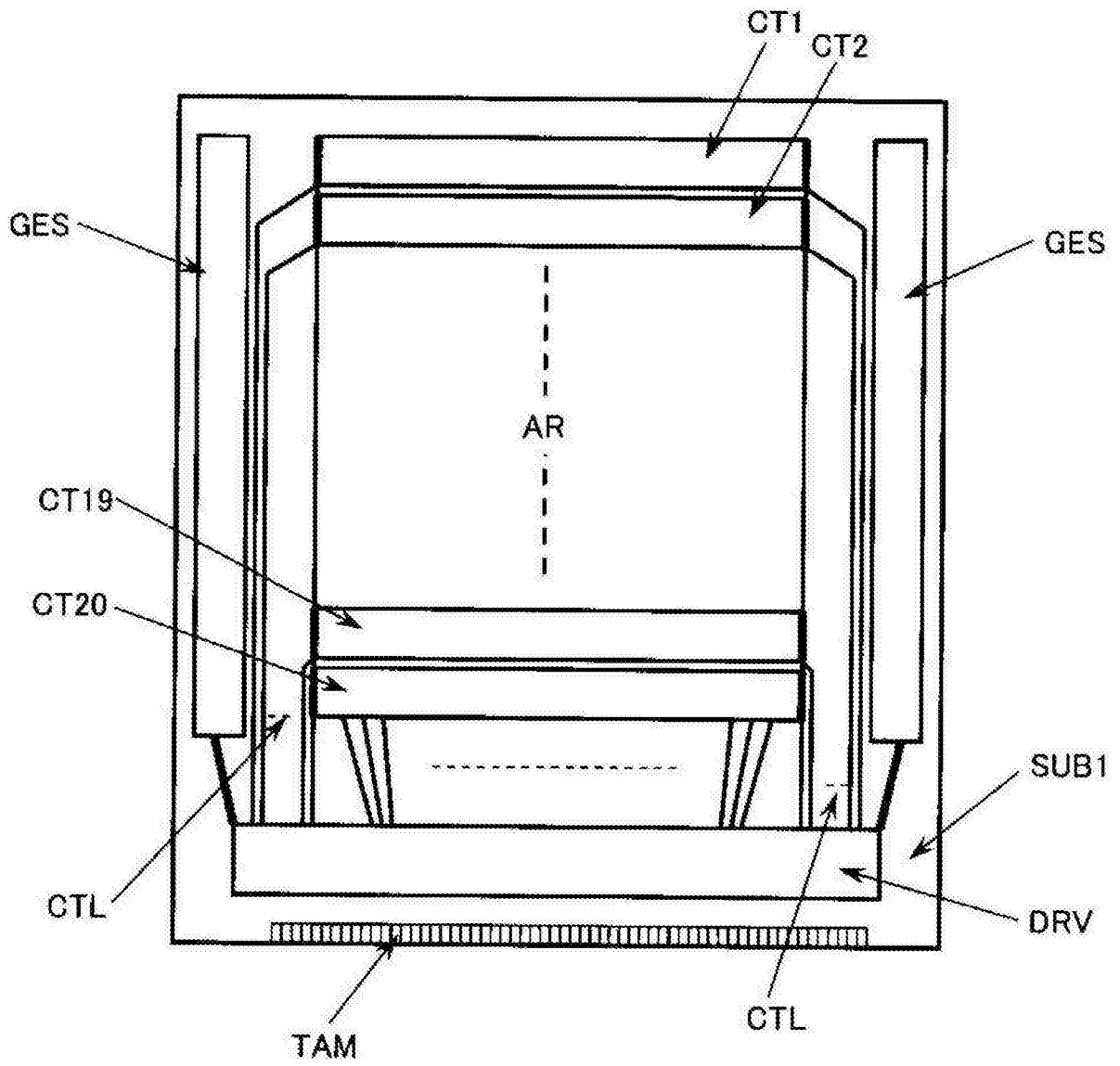


图 5

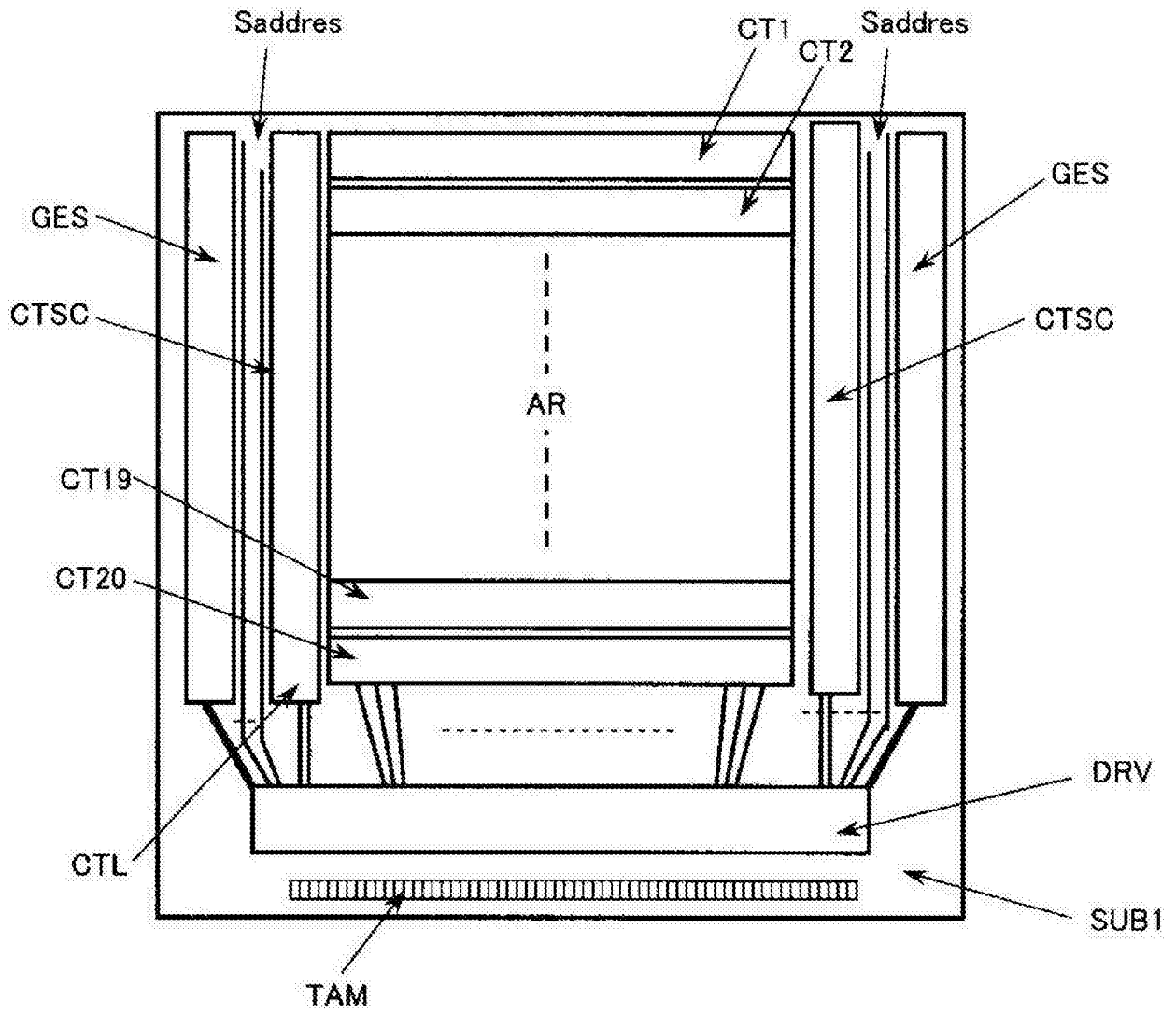


图 6A

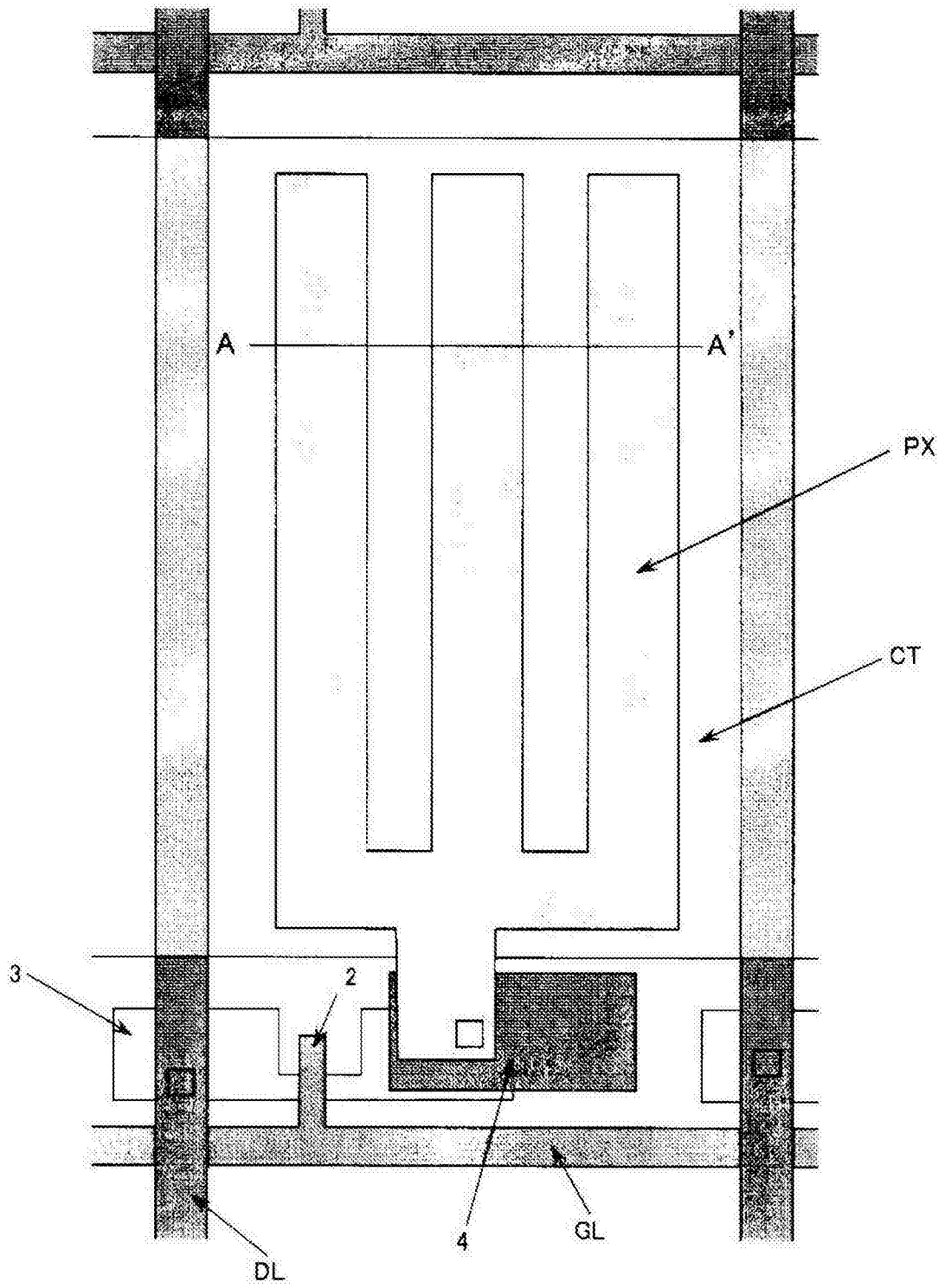


图 6B

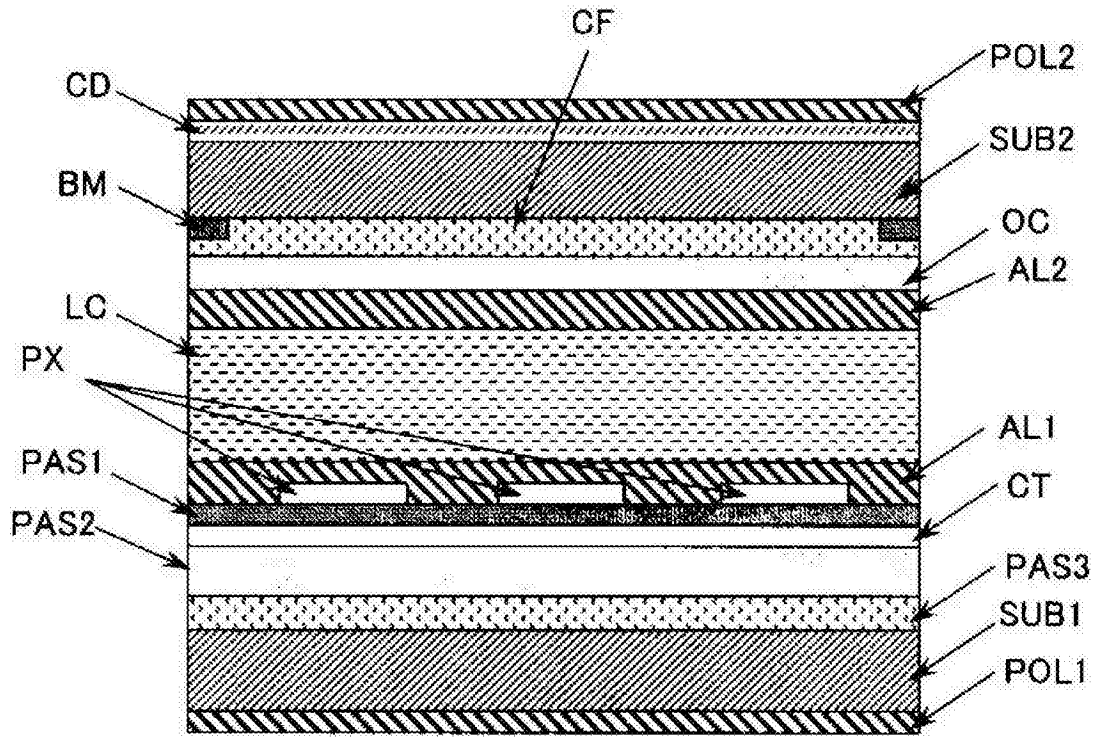


图 6C

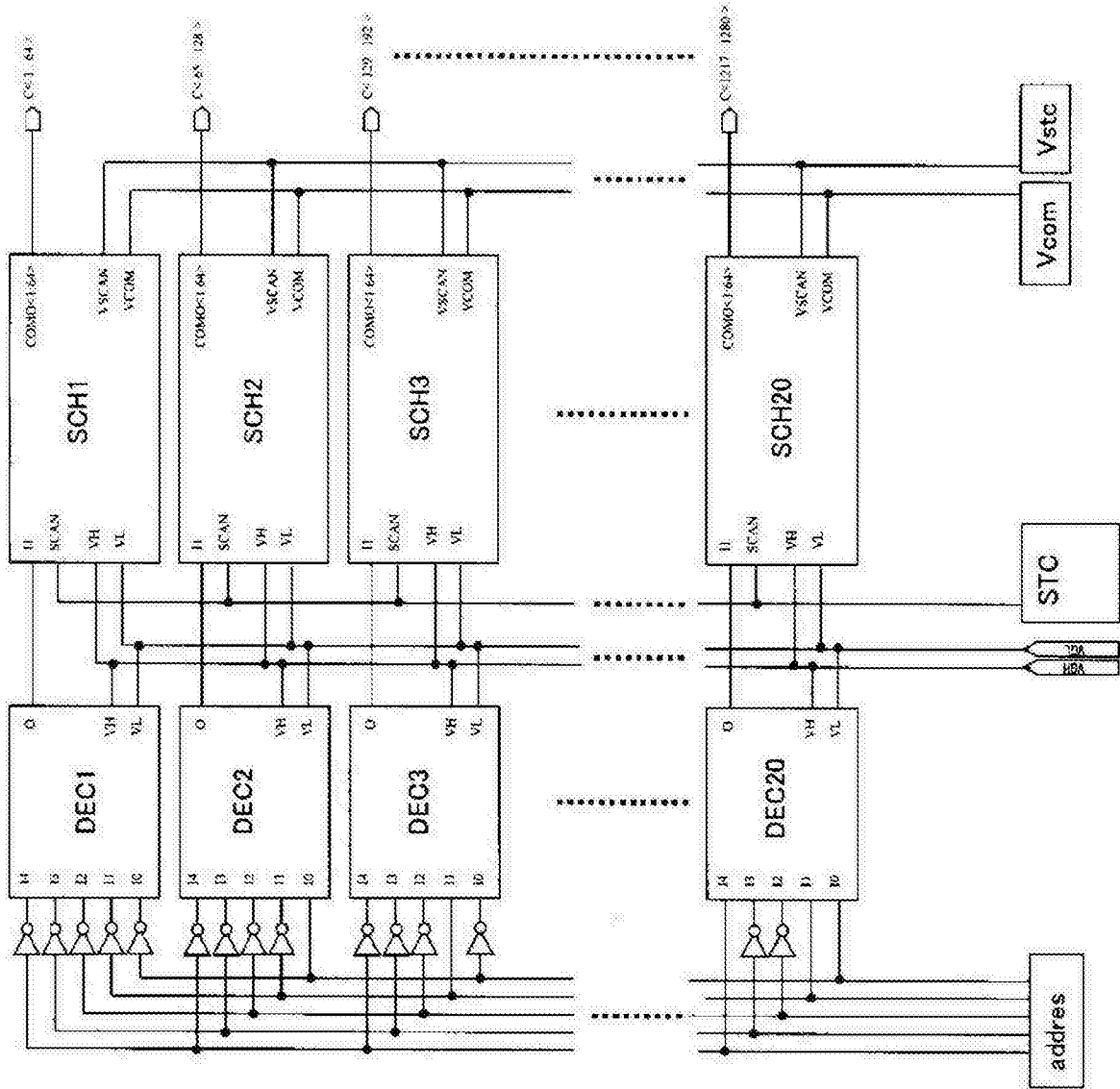


图 7

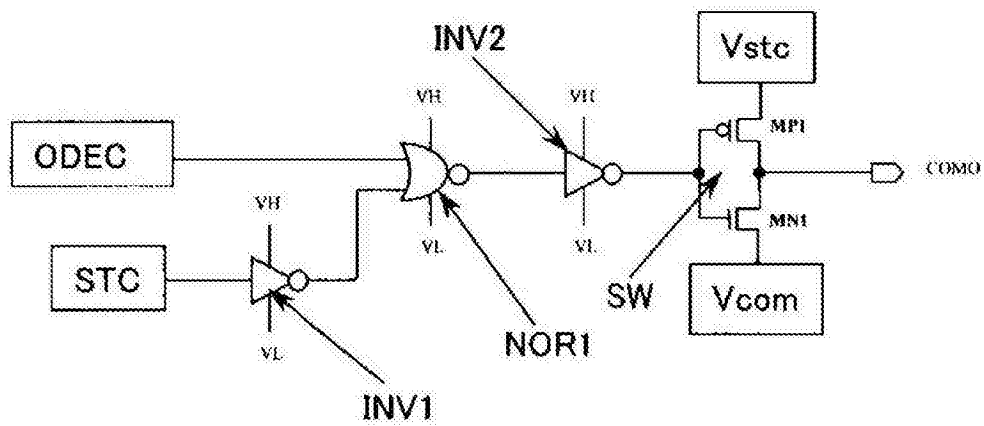


图 8

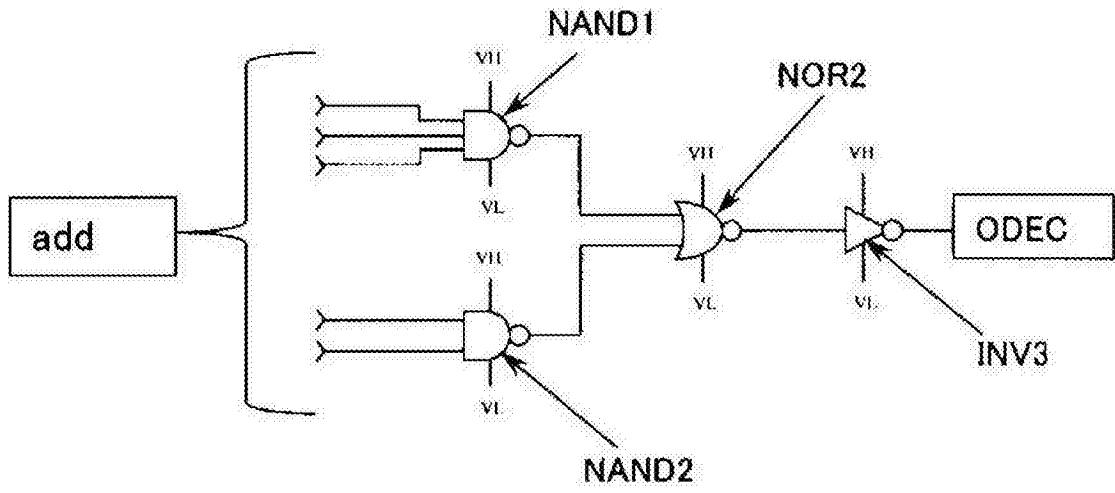


图 9

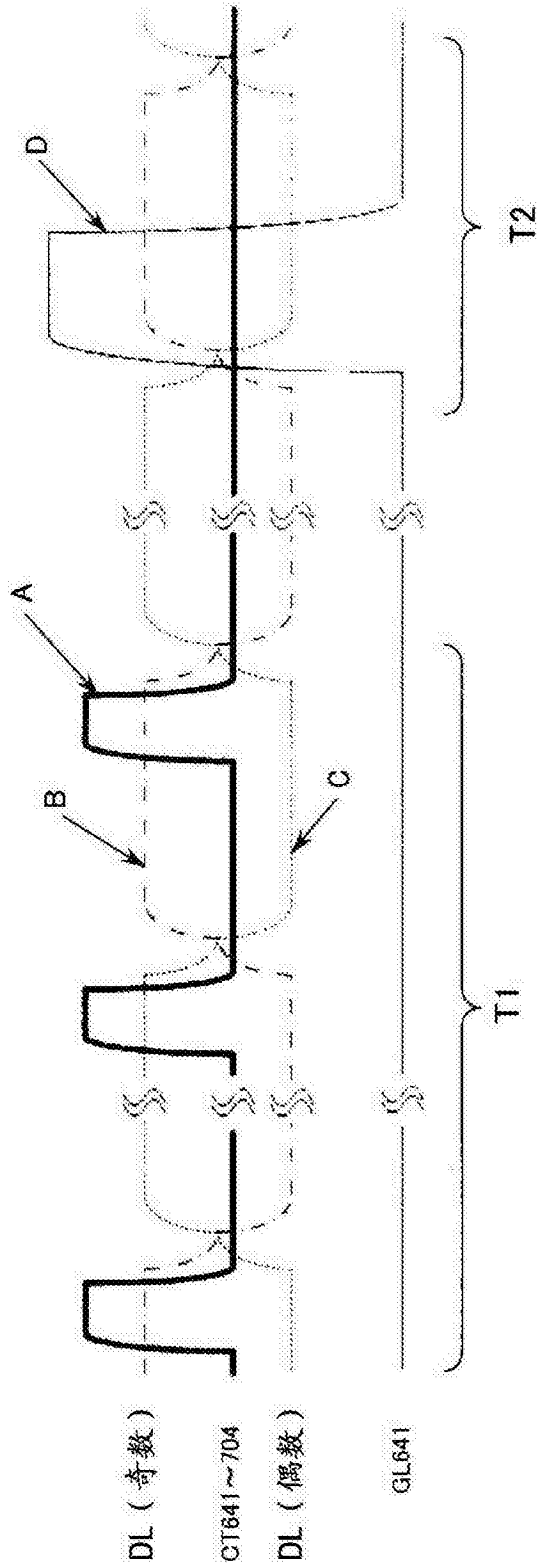


图 10

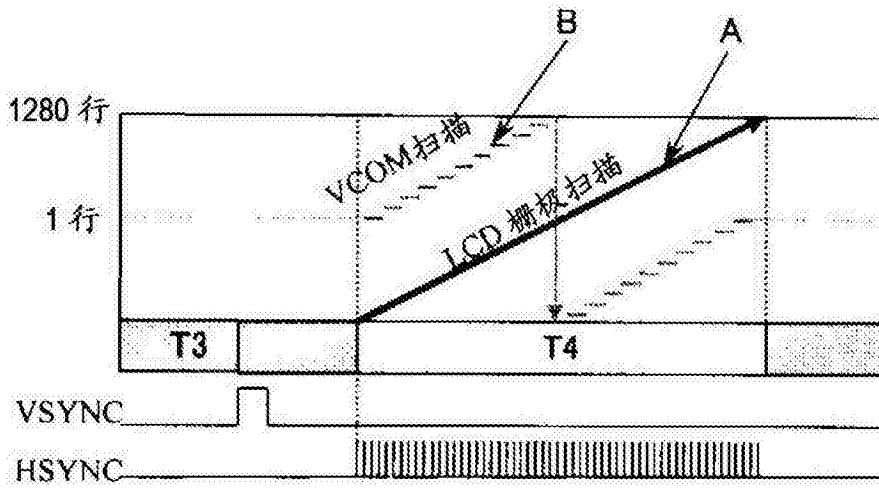


图 11

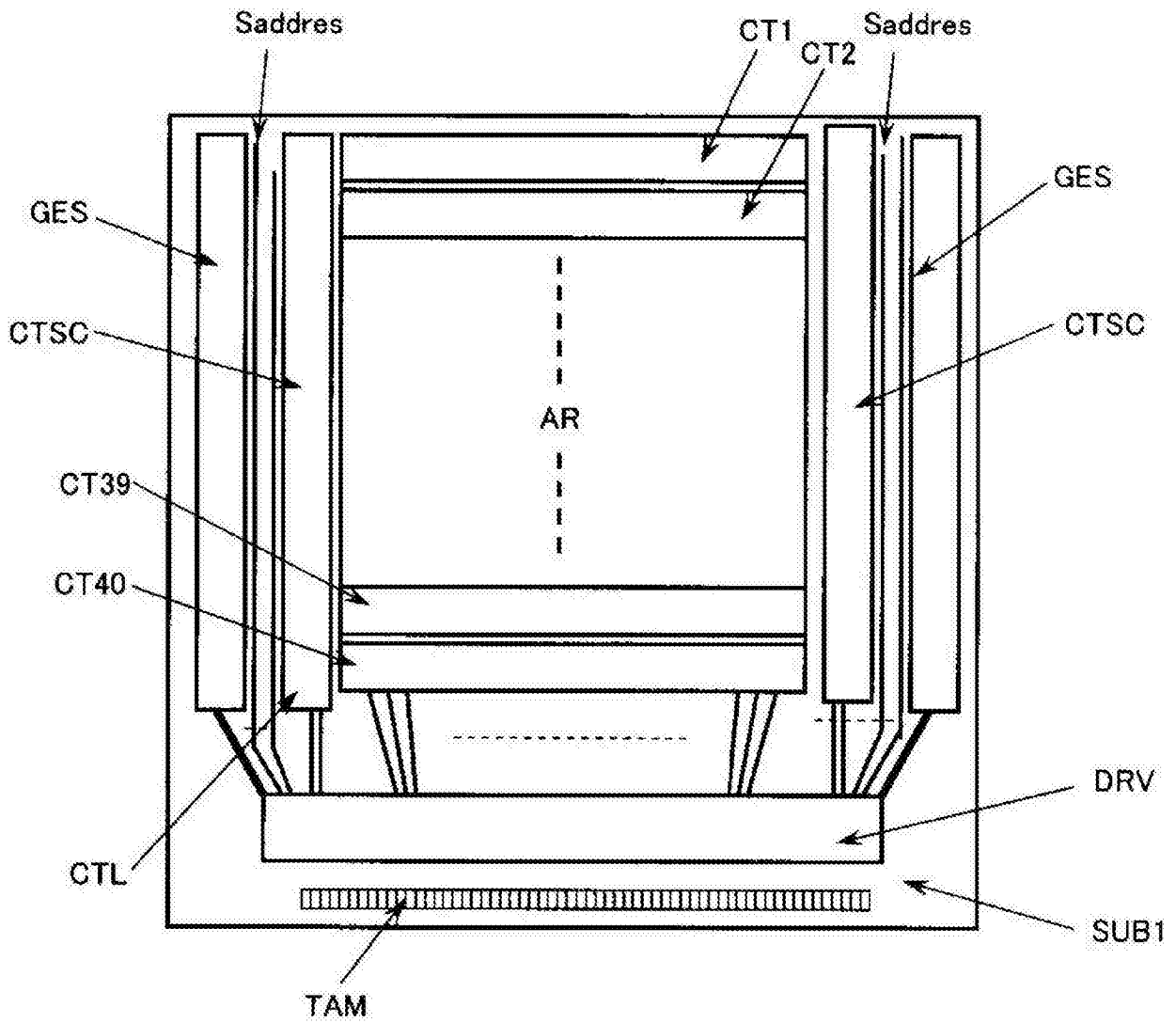


图 12

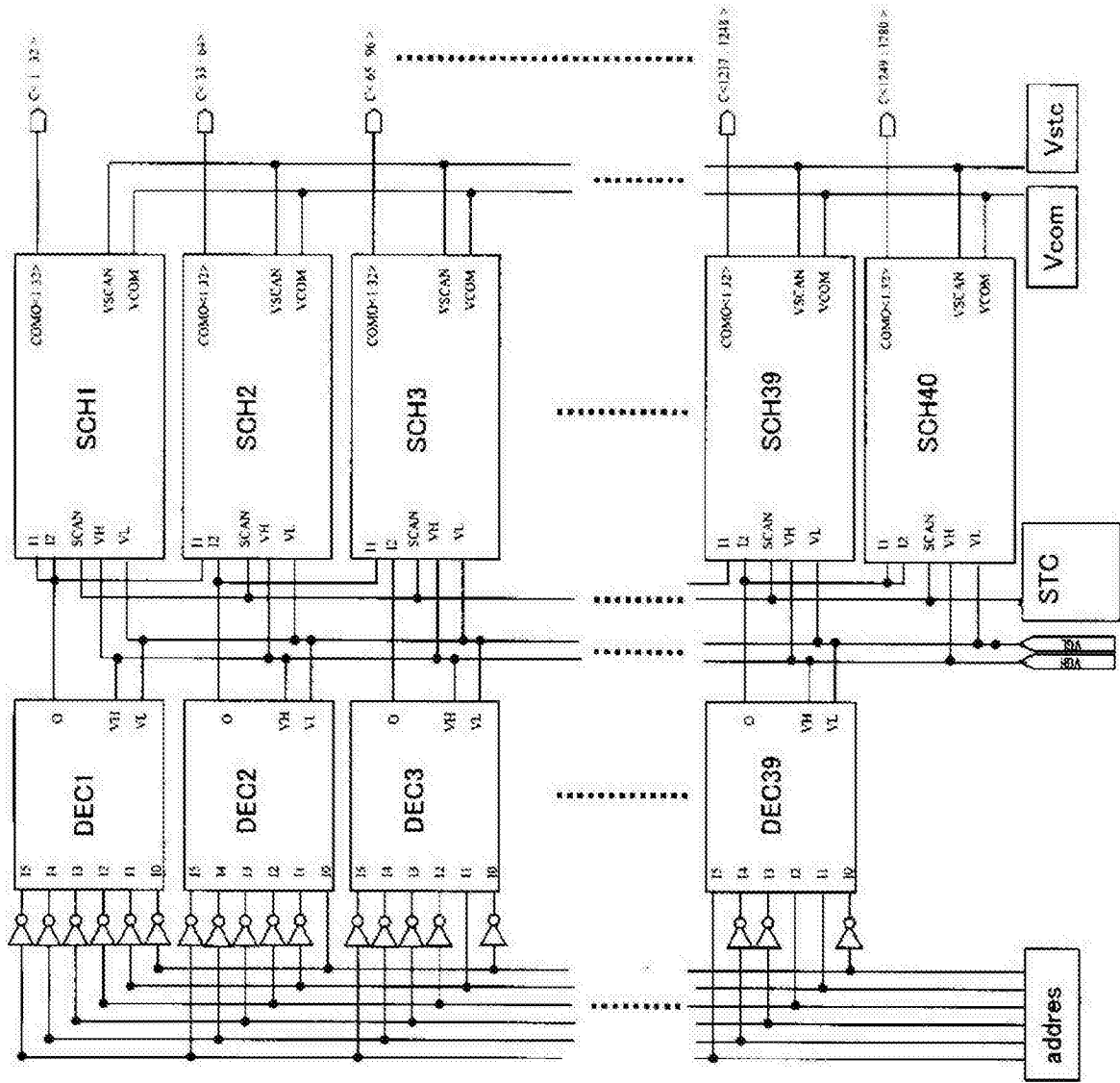


图 13

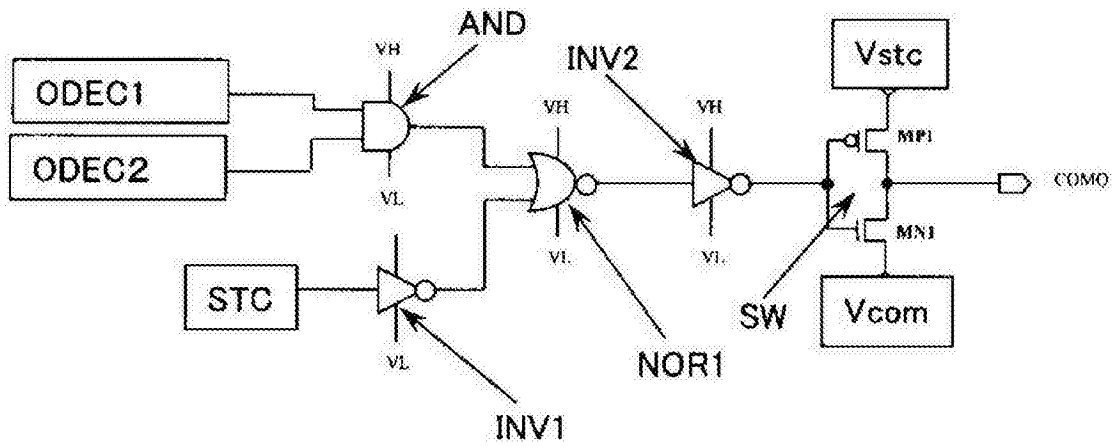


图 14

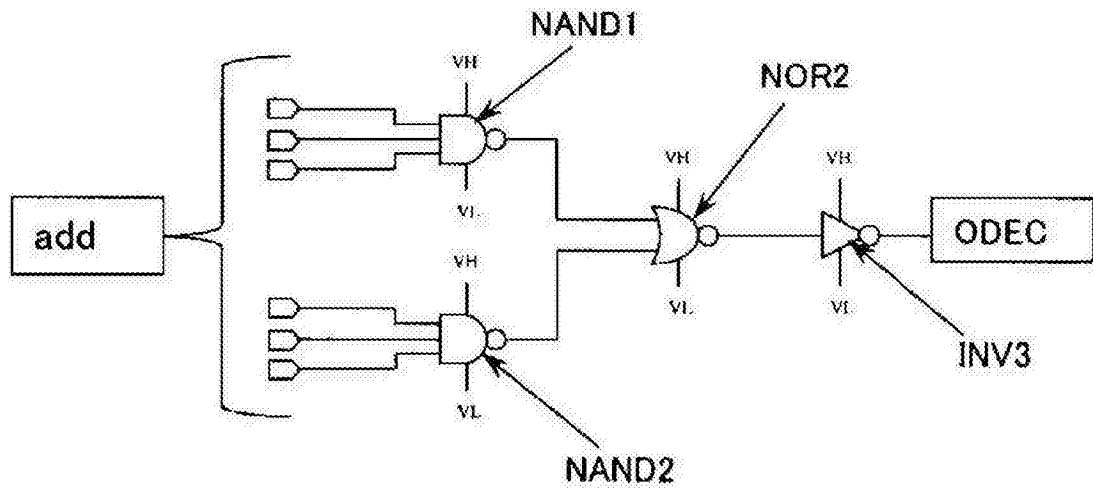


图 15

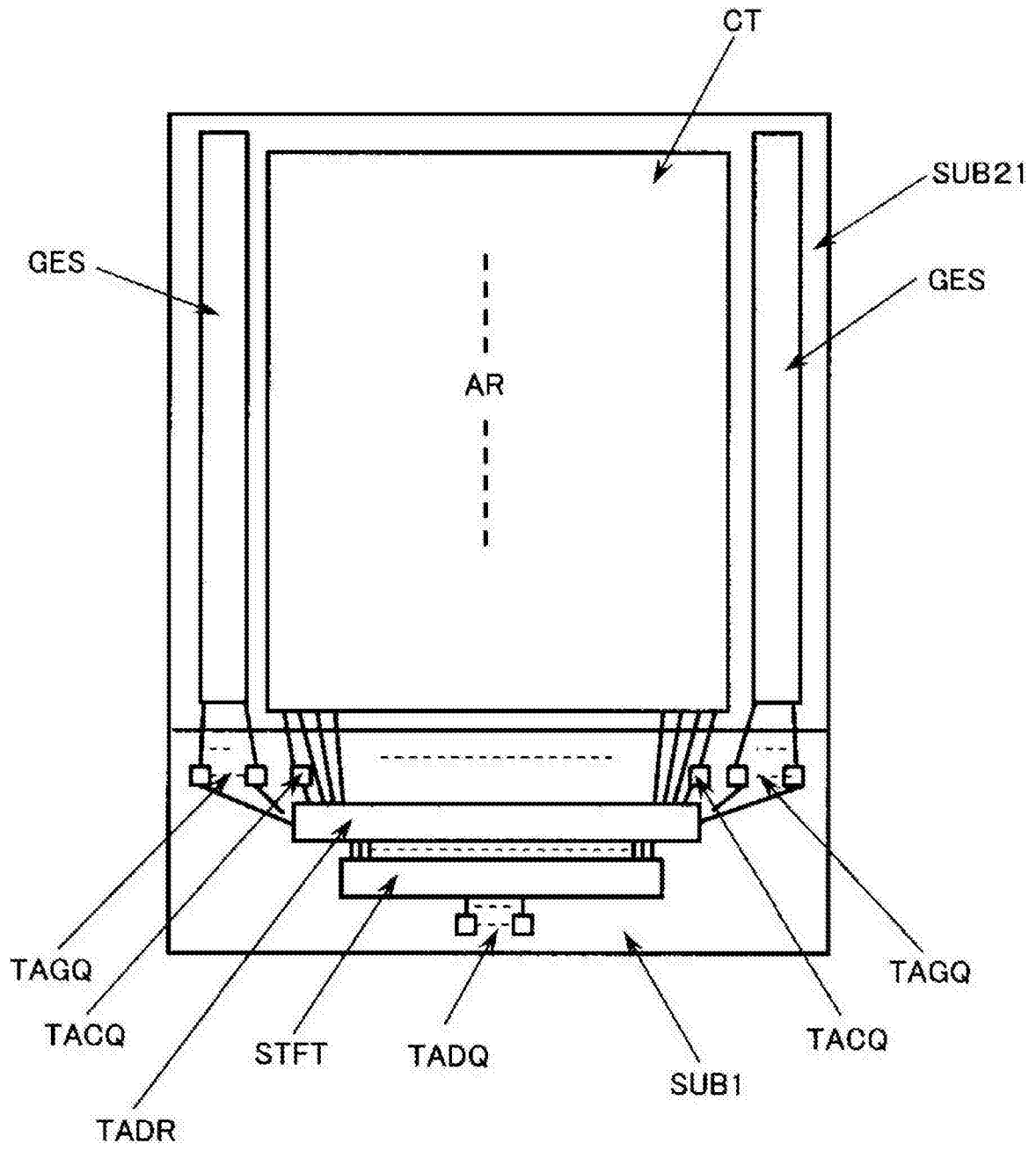


图 16

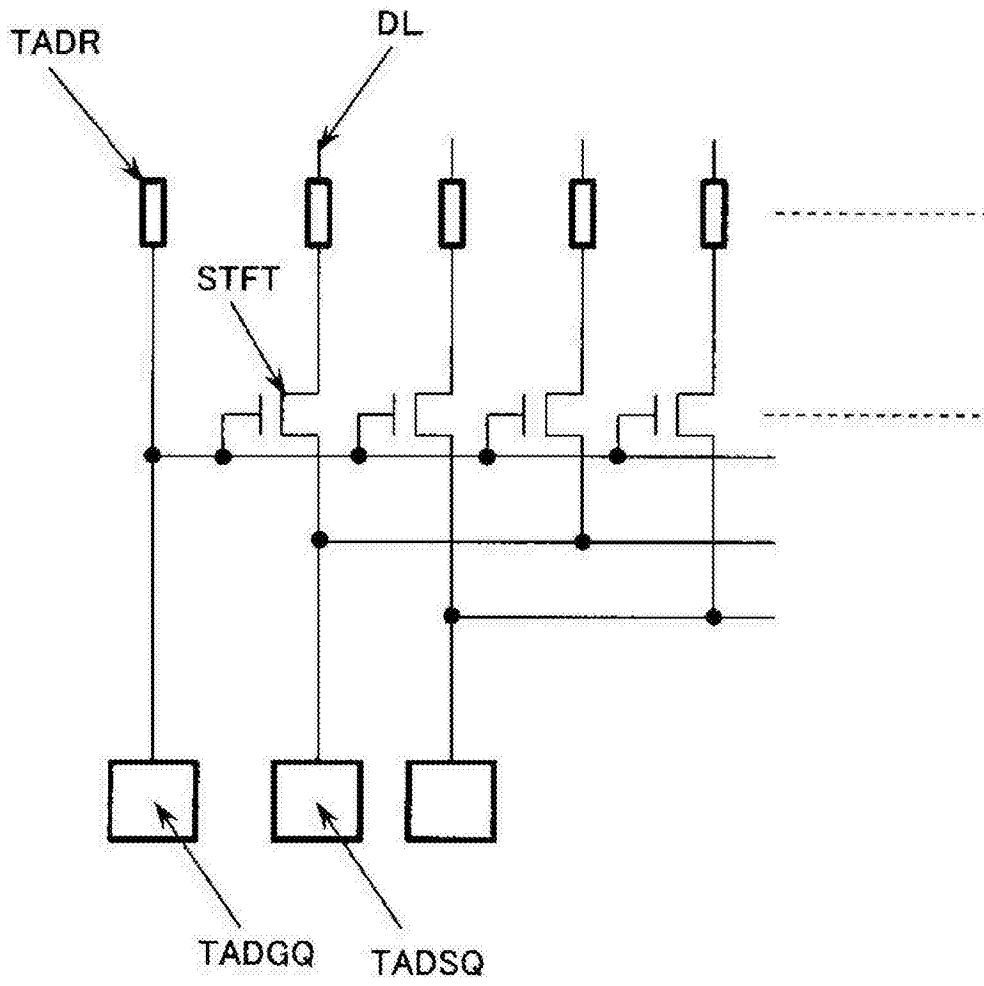


图 17

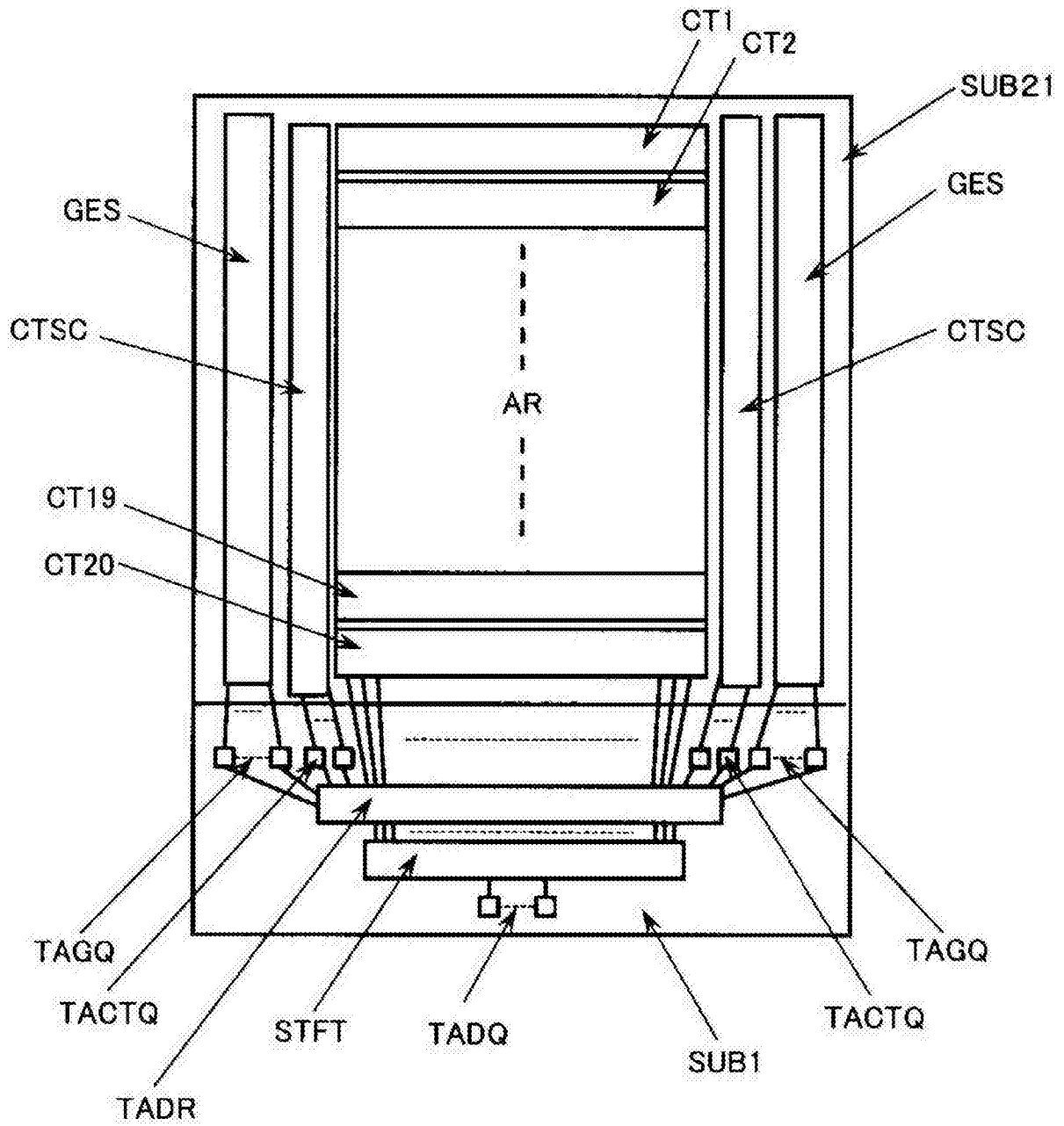


图 18

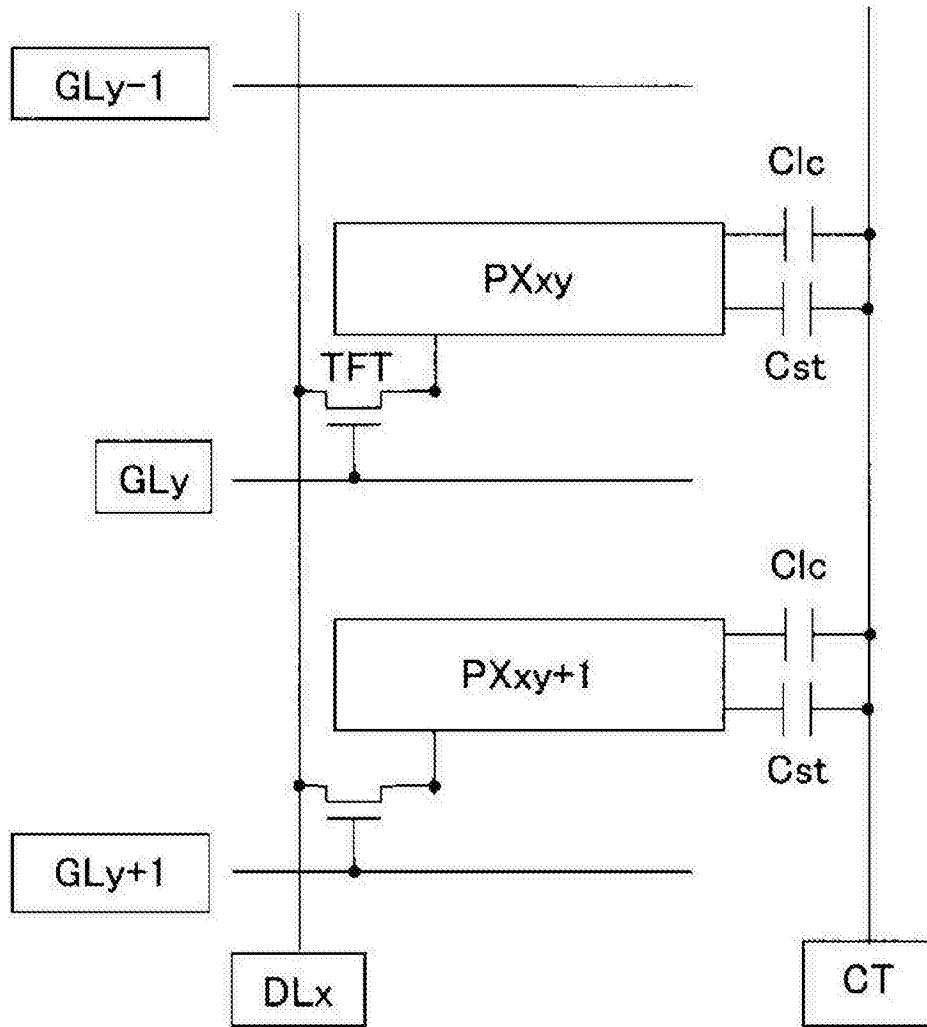


图 19

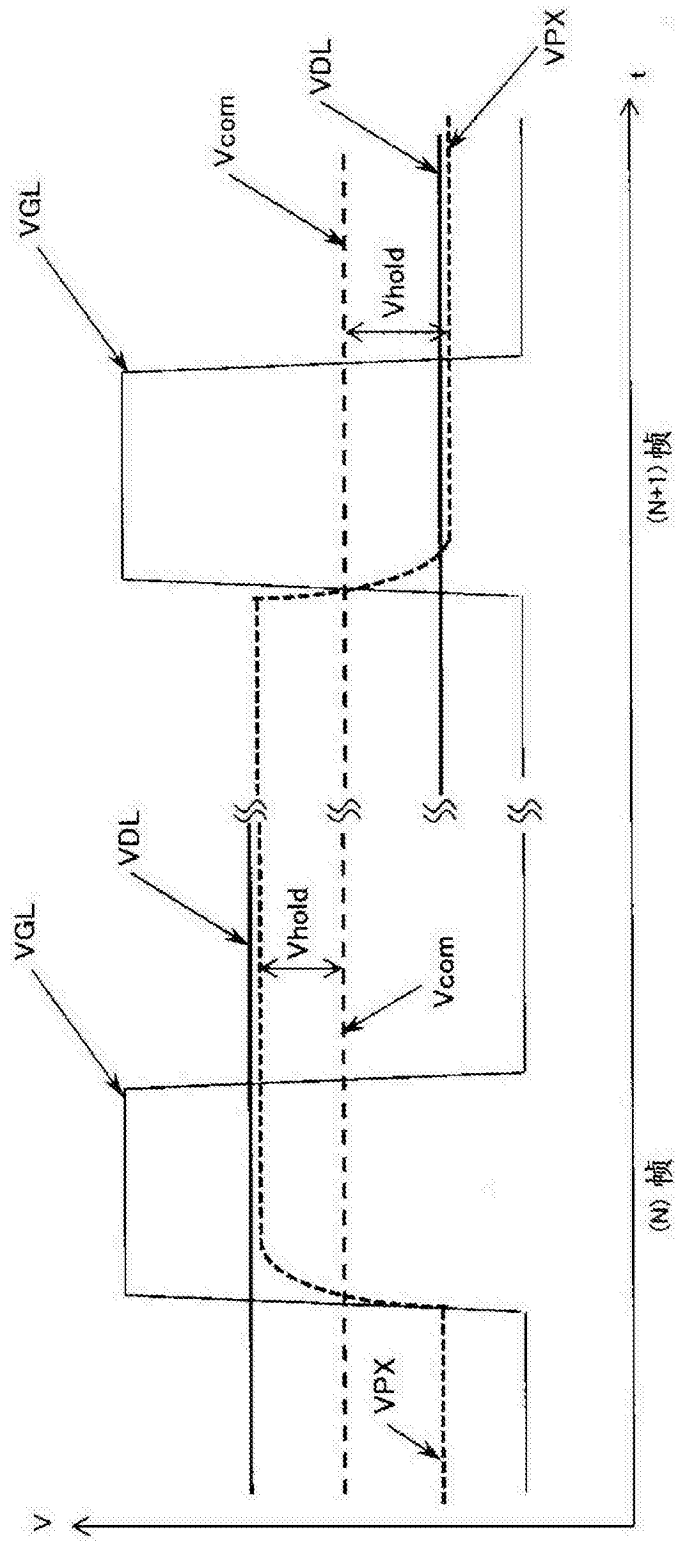


图 20

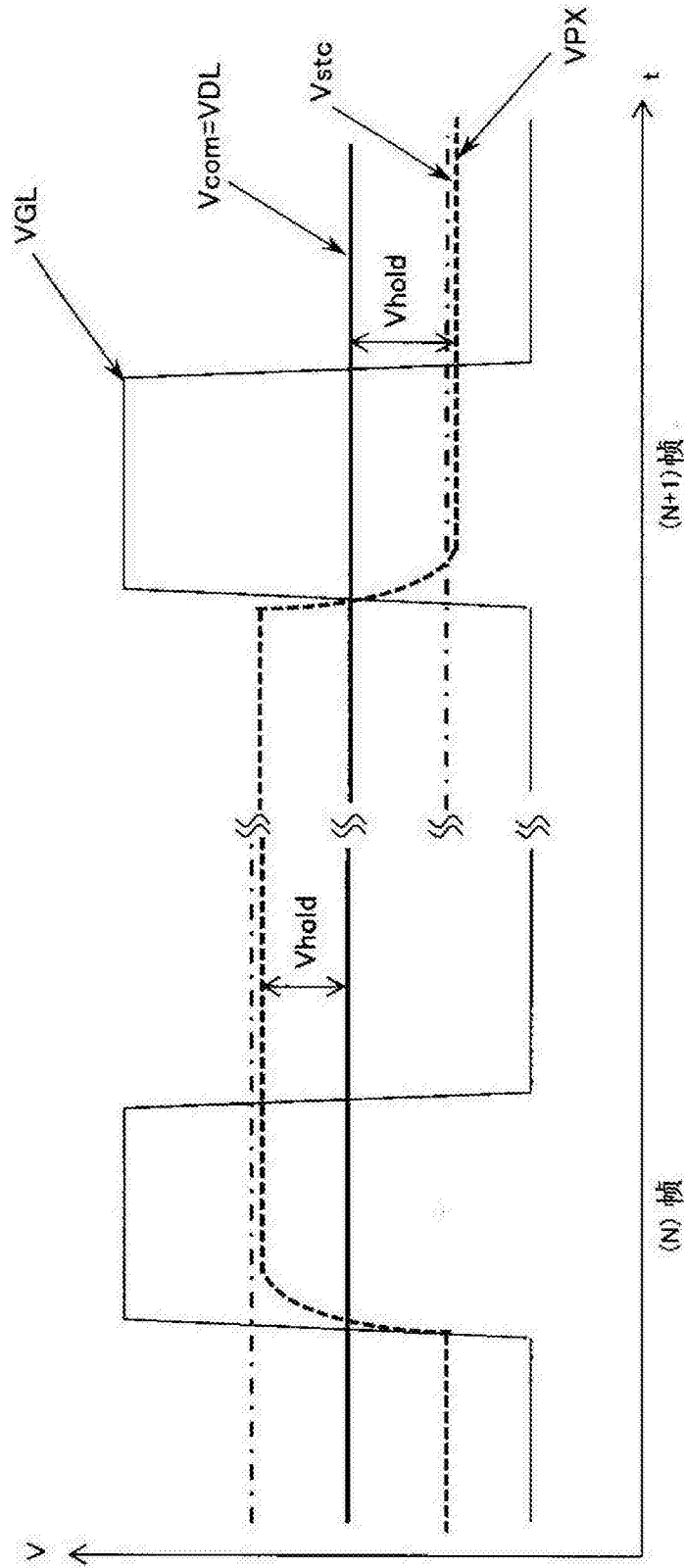


图 21

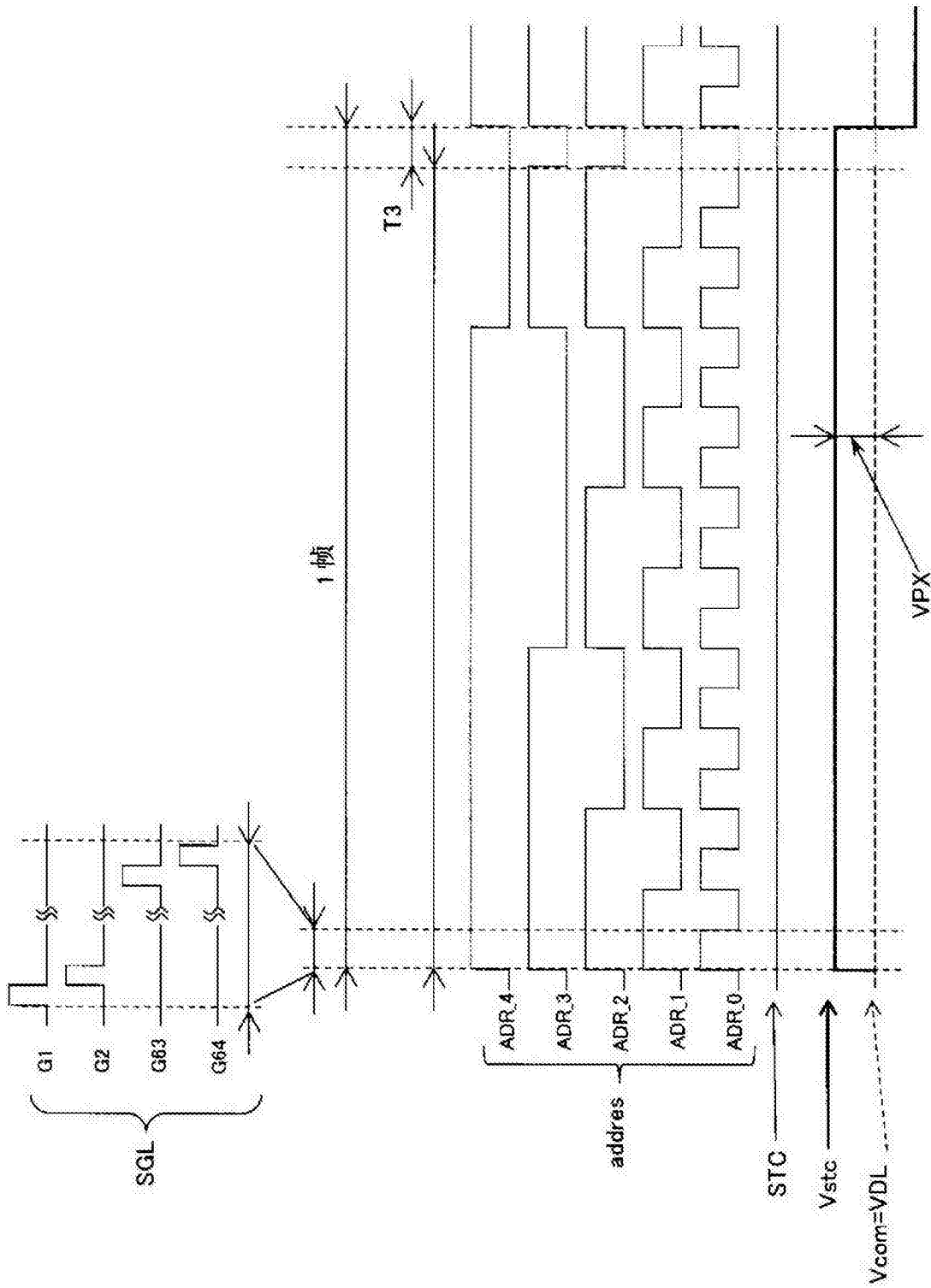


图 22

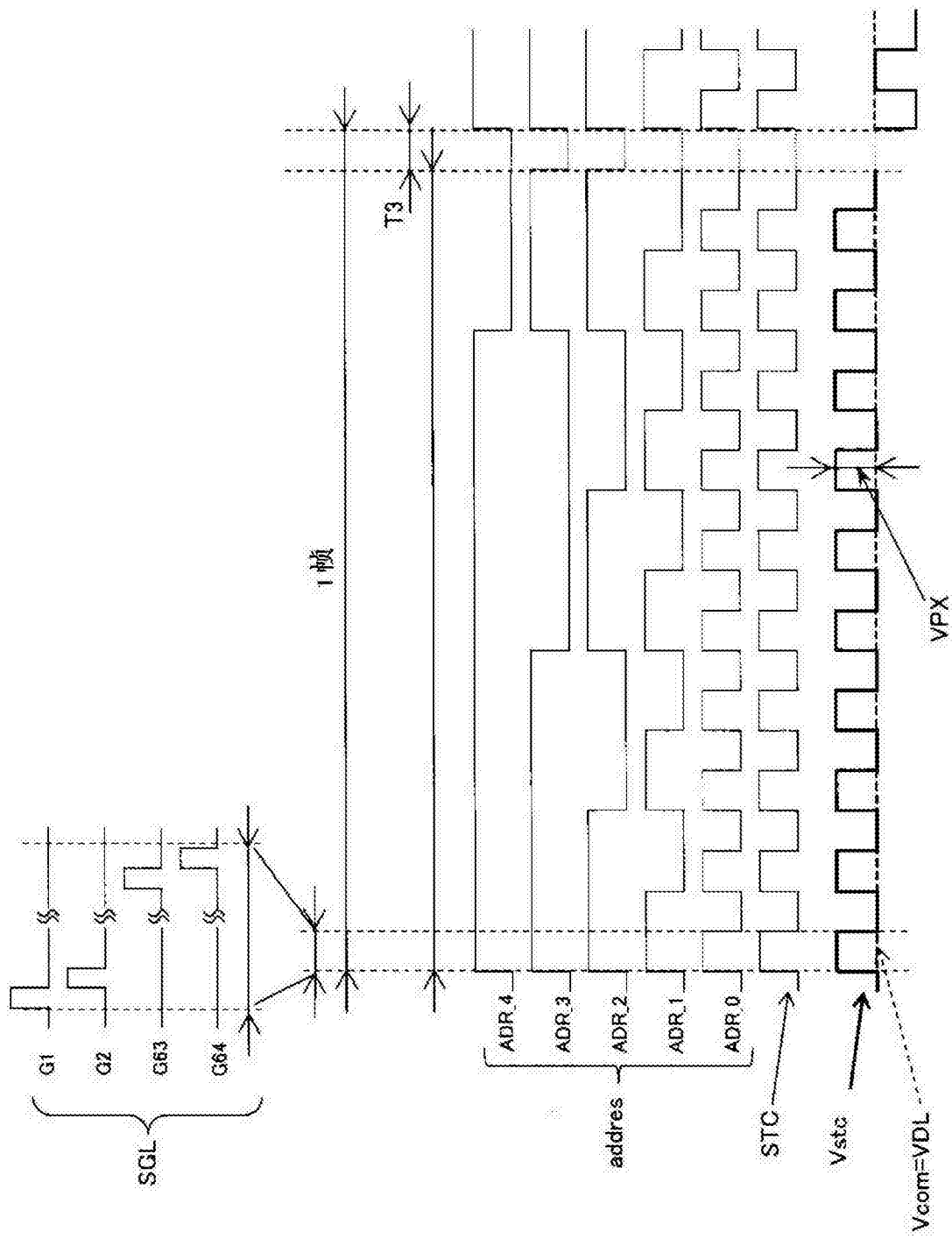


图 23

专利名称(译)	液晶显示装置		
公开(公告)号	<a href="#">CN105321493A</a>	公开(公告)日	2016-02-10
申请号	CN201510809696.7	申请日	2013-01-23
[标]申请(专利权)人(译)	株式会社日本显示器		
申请(专利权)人(译)	株式会社日本显示器		
当前申请(专利权)人(译)	株式会社日本显示器		
[标]发明人	青木义典 笹沼启太 松村和音		
发明人	青木义典 笹沼启太 松村和音		
IPC分类号	G09G3/36 G02F1/1343 G02F1/1333		
CPC分类号	G02F1/13338 G02F1/134363 G06F3/0412 G06F3/044 G06F2203/04111 G09G3/3655 G09G2300/023 G09G2300/0426 G09G2300/0465 G02F1/1343 G06F3/041 G02F1/134336 G02F1/136286 G02F2001/13456 G09G3/3618		
代理人(译)	杨宏军		
优先权	2012012262 2012-01-24 JP		
其他公开文献	CN105321493B		
外部链接	<a href="#">Espacenet</a> <a href="#">SIPO</a>		

摘要(译)

本发明提供一种液晶显示装置。第二基板具有触摸面板的检测电极，各像素具有像素电极和对置电极，所述对置电极被分割成多块，所述被分割的各块的对置电极设为连续的多个显示行的各像素共用，所述被分割的各块的对置电极兼作所述触摸面板的扫描电极，且所述被分割的各块的对置电极具有对所述被分割的各块的对置电极进行选择的对置电极选择电路。所述对置电极选择电路包括：地址译码器电路，其在规定期间选择所述各块的对置电极；以及选择电路，其向用所述地址译码器电路选择的块的对置电极供给触摸面板扫描电压。

