



(12) 发明专利

(10) 授权公告号 CN 103487967 B

(45) 授权公告日 2016. 05. 04

(21) 申请号 201310232514. 5

GB 2476671 A, 2011. 07. 06,

(22) 申请日 2013. 06. 07

JP 2010197570 A, 2010. 09. 09,

CN 102132238 A, 2011. 07. 20,

(30) 优先权数据

2012-130681 2012. 06. 08 JP

审查员 陈丽丽

(73) 专利权人 株式会社日本显示器

地址 日本东京都

(72) 发明人 松元秀一郎 青木义典

(74) 专利代理机构 北京市金杜律师事务所

11256

代理人 陈伟

(51) Int. Cl.

G02F 1/1333(2006. 01)

G02F 1/1343(2006. 01)

G09G 3/36(2006. 01)

(56) 对比文件

CN 101893955 A, 2010. 11. 24,

CN 1818842 A, 2006. 08. 16,

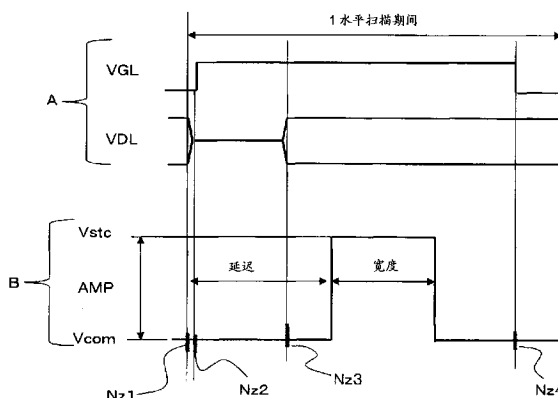
权利要求书3页 说明书11页 附图18页

(54) 发明名称

液晶显示装置

(57) 摘要

本发明提供一种液晶显示装置,其内置有触摸面板功能,其中,第2基板具有触摸面板的检测电极,各像素具有像素电极和对置电极,所述对置电极被分割成多块,所述分割成的各块对置电极对于连续的多条显示线的各像素共用地设置,所述分割成的各块对置电极兼用作所述触摸面板的扫描电极,具有对所述分割成的各块对置电极供给对置电压和触摸面板扫描电压的驱动电路,所述驱动电路能够调整对所述分割成的各块对置电极供给的所述触摸面板扫描电压的供给开始定时。



1. 一种液晶显示装置,具有液晶显示面板,该液晶显示面板具有夹持在第1基板与第2基板之间的液晶,其特征在于,

所述液晶显示面板具有:

配置在所述第2基板上的触摸面板的检测电极;

对矩阵状地配置的多个像素的每一个像素配置的像素电极及对置电极,所述对置电极被分割成多块;和

对分割成的各块的对置电极供给对置电压和触摸面板扫描电压的驱动电路,

所述分割成的各块的对置电极对于连续的多条显示线的各像素共用地设置,并且兼用作所述触摸面板的扫描电极,

所述驱动电路具有定时设定寄存器,

所述驱动电路能够基于在所述定时设定寄存器中设定的数据调整对所述分割成的各块的对置电极供给的所述触摸面板扫描电压的供给开始定时。

2. 如权利要求1所述的液晶显示装置,其特征在于,

所述第1基板具有向所述各像素输入视频电压的多条视频线,

所述驱动电路使从所述视频线上的视频电压的电压变化定时的时刻开始延迟规定时间,对所述分割成的各块的对置电极供给所述触摸面板扫描电压。

3. 如权利要求1所述的液晶显示装置,其特征在于,

所述第1基板具有向所述各像素输入扫描电压的多条扫描线,

所述驱动电路使从所述扫描电压的上升沿时刻或所述扫描电压的下降沿时刻开始延迟规定时间,对所述分割成的各块的对置电极供给所述触摸面板扫描电压。

4. 如权利要求1所述的液晶显示装置,其特征在于,

所述驱动电路基于在所述定时设定寄存器中设定的数据来延迟规定时间,对所述分割成的各块的对置电极供给所述触摸面板扫描电压。

5. 如权利要求1所述的液晶显示装置,其特征在于,

所述对置电极在所述第1基板上对于1条显示线的各像素共用地设置,

连续的多条显示线的所述各对置电极在所述第1基板上电连接而构成以所述块为单位分割的对置电极。

6. 如权利要求1所述的液晶显示装置,其特征在于,

具有选择所述分割成的各块的对置电极的对置电极选择电路,

所述对置电极选择电路具有:

对所述各块的对置电极进行规定期间选择的地址译码器电路;

向被所述地址译码器电路选择的块的对置电极供给所述触摸面板扫描电压、并向没有被所述地址译码器电路选择的块的对置电极供给所述对置电压的选择电路。

7. 如权利要求6所述的液晶显示装置,其特征在于,

所述对置电极选择电路为形成在所述第1基板上且内置于所述液晶显示面板的内部的电路。

8. 如权利要求7所述的液晶显示装置,其特征在于,

所述第1基板具有:

向所述各像素输入扫描电压的多条扫描线;和

向所述多条扫描线供给所述扫描电压的扫描线驱动电路，
所述矩阵状地配置的多个像素构成显示区域，
所述对置电极选择电路配置在所述扫描线驱动电路与所述显示区域之间。

9. 如权利要求 8 所述的液晶显示装置，其特征在于，

所述扫描线驱动电路为形成在所述第 1 基板上且内置于所述液晶显示面板的内部的电路。

10. 如权利要求 1 所述的液晶显示装置，其特征在于，

所述驱动电路向所述多条视频线供给所述视频电压。

11. 一种液晶显示装置，具有液晶显示面板，该液晶显示面板具有夹持在第 1 基板与第 2 基板之间的液晶，其特征在于，

所述液晶显示面板具有：

配置在所述第 2 基板上的触摸面板的检测电极；

对矩阵状地配置的多个像素的每一个像素配置的像素电极及对置电极，所述对置电极被分割成多块；和

对分割成的各块的对置电极供给对置电压和触摸面板扫描电压的驱动电路，

所述分割成的各块的对置电极对于连续的多条显示线的各像素共用地设置，并且兼用作所述触摸面板的扫描电极，

所述驱动电路具有定时设定寄存器，

所述驱动电路能够基于在所述定时设定寄存器中设定的数据调整对所述分割成的各块的对置电极供给的所述触摸面板扫描电压的供给开始定时，并且调整对所述分割成的各块的对置电极供给的所述触摸面板扫描电压的脉冲宽度。

12. 如权利要求 11 所述的液晶显示装置，其特征在于，

所述驱动电路具有扫描脉冲宽度寄存器，

所述驱动电路基于在所述扫描脉冲宽度寄存器中设定的数据来确定对所述分割成的各块的对置电极供给的所述触摸面板扫描电压的脉冲宽度。

13. 一种液晶显示装置，具有液晶显示面板，该液晶显示面板具有夹持在第 1 基板与第 2 基板之间的液晶，其特征在于，

所述液晶显示面板具有：

配置在所述第 2 基板上的触摸面板的检测电极；

对矩阵状地配置的多个像素的每一个像素配置的像素电极及对置电极，所述对置电极被分割成多块；和

对分割成的各块的对置电极供给对置电压和触摸面板扫描电压的驱动电路，

所述分割成的各块的对置电极对于连续的多条显示线的各像素共用地设置，并且兼用作所述触摸面板的扫描电极，

所述驱动电路具有定时设定寄存器和扫描电压脉冲振幅设定寄存器，

所述驱动电路能够基于在所述定时设定寄存器中设定的数据调整对所述分割成的各块的对置电极供给的所述触摸面板扫描电压的供给开始定时，并且能够基于在所述扫描电压脉冲振幅设定寄存器中设定的数据调整对所述分割成的各块的对置电极供给的所述触摸面板扫描电压的振幅值。

14. 一种液晶显示装置,具有液晶显示面板,该液晶显示面板具有夹持在第 1 基板与第 2 基板之间的液晶,其特征在于,

所述液晶显示面板具有:

配置在所述第 2 基板上的触摸面板的检测电极;

对矩阵状地配置的多个像素的每一个像素配置的像素电极及对置电极,所述对置电极被分割成多块;和

对分割成的各块的对置电极供给对置电压和触摸面板扫描电压的驱动电路,

所述分割成的各块的对置电极对于连续的多条显示线的各像素共用地设置,并且兼用作所述触摸面板的扫描电极,

所述驱动电路具有定时设定寄存器,

所述驱动电路能够基于在所述定时设定寄存器中设定的数据调整对所述分割成的各块的对置电极供给的所述触摸面板扫描电压的供给开始定时,并且使具有期望振幅值的脉冲电压与所述对置电压数字式相加,生成对所述分割成的各块的对置电极供给的所述触摸面板扫描电压。

15. 如权利要求 14 所述的液晶显示装置,其特征在于,

所述驱动电路具有:

所述扫描电压脉冲振幅设定寄存器;

对置电压寄存器;

被输入在所述扫描电压脉冲振幅设定寄存器中设定的数据和在所述对置电压寄存器中设定的数据的逻辑运算电路;

设定从所述逻辑运算电路输出的数据的扫描电压设定寄存器;

基于在所述对置电压寄存器中设定的数据生成所述对置电压的对置电压生成电路;和

基于在所述扫描电压设定寄存器中设定的数据生成所述触摸面板扫描电压的触摸面板扫描电压生成电路。

液晶显示装置

技术领域

[0001] 本发明涉及液晶显示装置,尤其涉及适用于内置有触摸面板的内嵌方式的液晶显示装置的有效技术。

背景技术

[0002] 关于具有利用使用者的手指或触控笔等在显示画面上进行触摸操作(接触按压操作,以下仅称作触摸)来输入信息的装置(以下,也称作接触式传感器或触摸面板)的显示装置,使用于 PDA 以及移动终端等携带用电子设备、各种家电制品、现金自动存取装置(Automated Teller Machine)等。

[0003] 作为这样的触摸面板,公知有对被触摸部分的电容变化进行检测的静电电容方式。

[0004] 作为该静电电容方式触摸面板,如日本特开 2009-258182 号公报所示,公知有在液晶显示面板中内置触摸面板功能的、具有所谓的内嵌方式的触摸面板的液晶显示装置。

[0005] 在内嵌方式的触摸面板中,将在构成液晶显示面板的第 1 基板(所谓的 TFT 基板)上形成的对置电极(也称作公共电极)分割并作为触摸面板的扫描电极而使用。

发明内容

[0006] 在内嵌方式的触摸面板中,栅极扫描的噪声通过与扫描电极(所谓的对置电极)之间的寄生电容而对扫描信号(所谓的脉冲电压)产生干涉,从而检测灵敏度降低。

[0007] 另外,触摸面板扫描电压的高侧的电压为扫描电压,低侧的电压为公共电压,由于公共电压按每个液晶显示面板不同,所以触摸面板扫描电压的振幅按每个液晶显示面板不同,每个液晶显示面板的触摸检测灵敏度不均等。

[0008] 本发明用于解决上述现有技术的问题点,本发明的目的在于提供一种在内置有触摸面板功能的液晶显示装置中,能够防止由于栅极扫描的噪声导致的检测灵敏度降低技术。

[0009] 另外,本发明的其他目的在于提供一种在内置有触摸面板功能的液晶显示装置中,能够降低每个液晶显示装置的触摸检测灵敏度的偏差的技术。

[0010] 本发明的上述目的、其他目的和新型特征可以通过本说明书的记载及附图得以明确。

[0011] 简单说明本申请所公开的发明中的具有代表性的方案的概要,如下所述。

[0012] (1) 一种液晶显示装置,具有液晶显示面板并具有矩阵状地配置的多个像素,其中,液晶显示面板具有第 1 基板、第 2 基板、和夹持在上述第 1 基板与上述第 2 基板之间的液晶,上述第 2 基板具有触摸面板的检测电极,上述各像素具有像素电极和对置电极,上述对置电极被分割成多块,上述分割成的各块对置电极对于连续的多条显示线的各像素共用地设置,上述分割成的各块对置电极兼用作上述触摸面板的扫描电极,具有对上述分割成的各块对置电极供给对置电压和触摸面板扫描电压的驱动电路,上述驱动电路能够调整对

上述分割成的各块对置电极供给的触摸面板扫描电压的供给开始定时,及 / 或对上述分割成的各块对置电极供给的触摸面板扫描电压的脉冲宽度。

[0013] (2) 一种液晶显示装置,具有液晶显示面板并具有矩阵状地配置的多个像素,其中,液晶显示面板具有第 1 基板、第 2 基板、和夹持在上述第 1 基板与上述第 2 基板之间的液晶,上述第 2 基板具有触摸面板的检测电极,上述各像素具有像素电极和对置电极,上述对置电极被分割成多块,上述分割成的各块对置电极对于连续的多条显示线的各像素共用地设置,上述分割成的各块对置电极兼用作上述触摸面板的扫描电极,具有对上述分割成的各块对置电极供给对置电压和触摸面板扫描电压的驱动电路,上述驱动电路使具有所期望的振幅值的脉冲电压与上述对置电压数字相加,从而生成对上述分割成的各块对置电极供给的上述触摸面板扫描电压。

[0014] 简单说明通过本申请所公开的发明中的具有代表性的方案得到的效果,如下所述。

[0015] (1) 根据本发明的内置有触摸面板功能的液晶显示装置,能够防止由栅极扫描的噪声导致的检测灵敏度降低。

[0016] (2) 根据本发明的内置有触摸面板功能的液晶显示装置,能够降低各液晶显示装置的触摸检测灵敏度的偏差。

附图说明

[0017] 图 1 是表示现有例 1 的带有触摸面板的液晶显示装置的概略结构的分解立体图。

[0018] 图 2 是表示图 1 所示的触摸面板的电极结构的俯视图。

[0019] 图 3 是表示图 1 所示的触摸面板的截面构造的剖视图。

[0020] 图 4 是表示内置触摸面板的液晶显示装置的概略结构的分解立体图。

[0021] 图 5 是图 4 所示的内置触摸面板的液晶显示装置中的对置电极和检测电极的说明图。

[0022] 图 6 是将图 4 所示的内置触摸面板的液晶显示装置的显示部的截面的一部分放大示出的概略剖视图。

[0023] 图 7 是表示适用本发明的液晶显示装置的一例的、分割成多块的对置电极的一例的俯视图。

[0024] 图 8 是用于说明适用本发明的液晶显示装置的其他例的、分割成多块的对置电极的驱动方法的俯视图。

[0025] 图 9 是表示图 8 所示的对置电极选择电路的结构例的框图。

[0026] 图 10 是表示图 9 所示的选择电路的一例的电路结构的电路图。

[0027] 图 11 是表示图 9 所示的地址译码器电路的一例的电路结构的电路图。

[0028] 图 12 是用于说明内置触摸面板的液晶显示装置中的、触摸面板检测时和像素写入时的驱动波形的图。

[0029] 图 13 是用于说明内置触摸面板的液晶显示装置中的、触摸面板检测时和像素写入时的定时的图。

[0030] 图 14 是表示内置触摸面板的液晶显示装置中的、1 水平扫描期间的视频电压、扫描电压、和触摸面板扫描定时的图。

[0031] 图 15A 及 15B 是表示本发明的实施例的液晶显示装置中的、定时设定寄存器和扫描脉冲宽度寄存器的一例的规格图。

[0032] 图 16 是表示本发明的实施例的液晶显示装置中的、1 水平扫描期间的视频电压、扫描电压、和触摸面板扫描定时的一例的图。

[0033] 图 17 是表示现有的、输出使设定振幅电压与每个液晶显示面板的对置电压相加而得到的触摸面板扫描电压的电路结构图。

[0034] 图 18 是表示本发明的实施例的液晶显示装置中的、输出使设定振幅电压与每个液晶显示面板的对置电压相加而得到的触摸面板扫描电压的电路结构图。

[0035] 图 19A、19B 及 19C 是表示本发明的实施例的液晶显示装置中的、扫描电压设定寄存器和扫描电压脉冲宽度设定寄存器的一例的规格图。

[0036] 附图标记说明

[0037] 2、SUB1 第 1 基板

[0038] 3、SUB2 第 2 基板

[0039] 4 液晶组成物

[0040] 5、DRV 液晶驱动器 IC

[0041] 21、CT、CT1 ~ CT20 对置电极

[0042] 22 对置电极信号线

[0043] 25 驱动电路用输入端子

[0044] 31 检测电极

[0045] 33 虚拟电极

[0046] 36 检测电极用端子

[0047] 40、44 前窗（或保护薄膜）

[0048] 41 触摸面板基板

[0049] 42、PAS1、PAS2 层间绝缘膜

[0050] 43 保护膜

[0051] 45 屏蔽用的透明电极

[0052] 52 连接部件

[0053] 53 连接用柔性布线基板

[0054] 101 扫描电压脉冲振幅设定寄存器

[0055] 102 对置电压寄存器

[0056] 103 逻辑运算电路

[0057] 104 扫描电压设定寄存器

[0058] 111 扫描电压脉冲宽度生成电路

[0059] 112 加法器

[0060] 113 对置电压生成电路

[0061] 200 像素部

[0062] 502 手指

[0063] TX 触摸面板的扫描电极

[0064] RE 触摸面板的检测电极

- [0065] AR 显示区域
- [0066] DRT 触摸面板控制 IC
- [0067] MFPC 主柔性布线基板
- [0068] TFPC 触摸面板用柔性布线基板
- [0069] GES 扫描线驱动电路
- [0070] CTSC 对置电极选择电路
- [0071] CTL 对置电极布线
- [0072] CD 背面侧透明导电膜
- [0073] DEC1 ~ DEC20 地址译码器电路
- [0074] SCH1 ~ SCH20 选择电路
- [0075] INV1 ~ INV3 反相器
- [0076] NOR1、NOR2 或非电路
- [0077] NAND1、NAND2 与非电路
- [0078] SW 开关电路
- [0079] STX 连接部
- [0080] AMP1 ~ AMP4 放大电路
- [0081] DBR1、DBR2 电子可变电阻电路
- [0082] Cvs 扫描电压稳定化电容元件
- [0083] CVm 对置电压稳定化电容元件
- [0084] TAM 与主柔性布线基板 MFPC 连接的端子部
- [0085] TAP 液晶驱动器 IC(DRV) 的输出端子

具体实施方式

[0086] 以下,参照附图详细说明本发明的实施例。

[0087] 此外,在用于说明实施例的全部附图中,对具有相同功能的部件标注相同的附图标记,并省略其重复的说明。另外,以下实施例不用于限定本发明的权利要求书的解释。

[0088] [现有例 1]

[0089] 图 1 是表示现有例 1 的带有触摸面板的液晶显示装置的概略结构的分解立体图。

[0090] 图 2 是表示图 1 所示的触摸面板的电极结构的俯视图。

[0091] 图 3 是表示图 1 所示的触摸面板的截面构造的剖视图。

[0092] 通常情况下,如图 2 所示,触摸面板具有检测电容用的扫描电极 TX 和检测电极 RX。在此,例如,图示了三条 TX1 ~ TX3 扫描电极 TX 和两条 RX1、RX2 检测电极 RX,但电极数量不限于此。

[0093] 另外,如图 1、图 3 所示,触摸面板由以下部分构成:触摸面板基板 41;形成在触摸面板基板 41 上的扫描电极 TX 及检测电极 RX;形成在扫描电极 TX 及检测电极 RX 上的层间绝缘膜 42;形成在层间绝缘膜 42 上并将扫描电极 TX 彼此电连接起来的连接部 STX;形成在上述连接部 STX 上的保护膜 43;配置在上述保护膜 43 上的前窗(front window)(或保护薄膜)44;和形成在上述触摸面板基板 41 的液晶显示面板侧的屏蔽用的透明电极(例如,由 ITO(Indium Tin Oxide)膜形成的电极)45。

[0094] 在现有的触摸面板中,通过触摸面板控制 IC(DRT),以 5V ~ 10V 左右的电压对各扫描电极 TX 进行脉冲驱动,在触摸面板控制 IC(DRT) 中,检测检测电极 RX 中的电压变化,从而进行触摸位置的检测。即,由于手指等使扫描电极 TX 与检测电极 RX 之间的电容值发生变化,在对扫描电极 TX 进行脉冲驱动时,在检测电极 RX 中检测到的电压变动发生变化,因此,能够通过检测电极 RX 的电压进行测定来检测触摸位置。

[0095] 触摸面板设置在液晶显示面板的前表面。因此,在使用者观察显示于液晶显示面板上的图像的情况下,由于需要使显示图像透射触摸面板,所以期望触摸面板的光透射率高。

[0096] 如图 1 所示,液晶显示面板具有:第 1 基板 SUB1(以下称作 TFT 基板)、第 2 基板 SUB2(以下称作 CF 基板)、和夹持在 TFT 基板 SUB1 与 CF 基板 SUB2 之间的液晶(未图示)。

[0097] 另外,TFT 基板 SUB1 的面积大于 CF 基板 SUB2 的面积,在 TFT 基板 SUB1 的不与 CF 基板 SUB2 相对的区域安装有液晶驱动器 IC(DRV),而且,在该区域的一条边的周边部安装有主柔性布线基板 MFPC。

[0098] 此外,在图 1 中,附图标记 CT 为对置电极(也称作公共电极),附图标记 TFPC 为触摸面板用柔性布线基板,附图标记 CD 为背面侧透明导电膜,附图标记 52 为连接部件,附图标记 53 为连接用柔性布线基板。

[0099] IPS 方式的液晶显示面板不像 TN 方式的液晶显示面板或 VA 方式的液晶显示面板那样,在设有彩色滤光片的基板上不存在对置电极 CT。因此,由于需要降低显示噪声等理由,在设有彩色滤光片的基板上形成有例如由 ITO 等透明导电膜构成的背面侧透明导电膜 CD。

[0100] 图 4 是表示在液晶显示面板的内部内置有触摸面板的内置触摸面板的液晶显示装置的概略结构的分解立体图。

[0101] 在图 4 中,附图标记 2 为 TFT 基板,附图标记 3 为 CF 基板,附图标记 21 为对置电极(也称作公共电极),附图标记 5 为液晶驱动器 IC,附图标记 MFPC 为主柔性布线基板,附图标记 40 为前窗,附图标记 53 为连接用柔性布线基板。

[0102] 在图 4 所示的液晶显示装置中,将 CF 基板 3 上的背面侧透明导电膜 CD 分割成带状的图案并作为触摸面板的检测电极 31,将形成于 TFT 基板 2 的内部的对置电极 21 分割成带状的图案,即,分割成多块,并兼用作触摸面板的扫描电极,由此,削减了触摸面板基板(图 1 的附图标记 41)。因此,在图 4 所示的液晶显示装置中,将图 1 所示的触摸面板控制 IC(DRT) 的功能设置在液晶驱动器 IC5 的内部。

[0103] 接下来,使用图 5,说明图 4 所示的液晶显示装置的对置电极 21 和检测电极 31。

[0104] 如上所述,对置电极 21 设置在 TFT 基板 2 上,多条(例如 20 条左右)对置电极 21 在两端被共汇地连接而与对置电极信号线 22 连接。

[0105] 在图 5 所示的液晶显示装置中,带状的对置电极 21 兼作扫描电极 TX,另外,检测电极 31 构成了检测电极 RX。

[0106] 因此,在对置电极信号中,包含显示图像所使用的对置电压和检测触摸位置所使用的触摸面板扫描电压。当在对置电极 21 中施加有触摸面板扫描电压时,在与对置电极 21 隔开固定间隔地配置且构成电容的检测电极 31 中产生检测信号。该检测信号经由检测电极用端子 36 而读取至外部。

[0107] 此外,在检测电极 31 的两侧形成有虚拟电极 33。检测电极 31 在一方端部朝向虚拟电极 33 侧扩展而形成 T 字状的检测电极用端子 36。

[0108] 另外,除对置电极信号线 22 以外,在 TFT 基板 2 上还形成有驱动电路用输入端子 25 那样的各种布线、端子等。

[0109] 图 6 示出了将图 4 所示的液晶显示装置中的显示部的截面的一部分放大后的概略剖视图。

[0110] 如图 6 所示,在 TFT 基板 2 上设有像素部 200,对置电极 21 作为像素的一部分而用于图像显示。另外,在 TFT 基板 2 与 CF 基板 3 之间夹持有液晶组成物 4。设置在 CF 基板 3 上的检测电极 31 和设置在 TFT 基板上的对置电极 21 形成电容,当在对置电极 21 中施加有驱动信号时,检测电极 31 的电压发生变化。

[0111] 此时,如图 6 所示,当手指 502 等导电体隔着前窗 40 而接近或接触时,与没有接近、接触的情况相比,电容发生变化且产生于检测电极 31 的电压发生变化。

[0112] 像这样,通过对在形成于液晶显示面板的对置电极 21 与检测电极 31 之间产生的电容的变化进行检测,能够在液晶显示面板中具有触摸面板的功能。

[0113] 图 7 是表示适用本发明的液晶显示装置的一例的、分割成多块的对置电极的一例的俯视图。在图 7 中,附图标记 SUB1 为 TFT 基板,附图标记 DRV 为液晶驱动器 IC,附图标记 CT1 ~ CT20 为分割成带状的图案的各块对置电极,附图标记 GES 为内置在液晶显示面板中的扫描线驱动电路,附图标记 CTL 为对置电极布线,附图标记 TAM 为与主柔性布线基板 MFPC 连接的端子部,附图标记 AR 为由矩阵状地配置的多个像素构成的显示部。

[0114] 在静电电容方式的触摸面板中,为了检测由手指等引起的静电电容的变化,期望进行交流驱动的触摸面板用的扫描电极 TX 的宽度具有大约 4 ~ 5mm 左右的宽度。为此,因液晶显示面板的大型化而增加扫描电极 TX 的条数。

[0115] 在图 7 所示的例子中,将 1280 条显示线的对置电极 CT 分割成 CT1 ~ CT20 这 20 块(1 块由 64 条显示线的对置电极构成),在左右各需要 20 条对置电极布线 CTL。

[0116] 各块对置电极 CT1 ~ CT20 在显示动作中,在由于寄生电容而使得电压变动的情况下导致画质恶化。因此,需要降低连接各块对置电极 CT1 ~ CT20 和液晶驱动器 IC(DRV) 的对置电极布线 CTL 的电阻值,因此,当伴随着液晶显示面板的大型化而使对置电极 CT 的分割数量增加时,对置电极布线 CTL 的布线区域增加,其结果为,液晶显示面板的左右的边框的宽度增加。

[0117] 图 8 是用于说明适用本发明的液晶显示装置的其他例的、分割成多块的对置电极的驱动方法的俯视图。

[0118] 图 8 所示的液晶显示装置与图 7 所示的液晶显示装置的不同之处在于,在图 8 所示的液晶显示装置中,将通过地址译码方式选择分割成 20 块的各个对置电极 CT1 ~ CT20 的对置电极选择电路 CTSC 内置于液晶显示面板的内部。

[0119] 通过使分割成 20 块的对置电极 CT1 ~ CT20 的选择方法为地址译码方式,使需要低电阻的布线为向对置电极 CT1 ~ CT20 供给对置电压 Vcom 和触摸面板扫描电压 Vstc 的两条布线。

[0120] 在本实施例中,以直流供给比对置电压 Vcom 高出 5 ~ 10V 电压的触摸面板扫描电压 Vstc,根据经由地址信号线 Saddress 供给的地址信号 address 进行扫描部位的选择,根据

触摸面板扫描信号 STC,对兼作扫描电极 TX 的被选择的块的对置电极 CT 切换输出对置电压 V_{com} 或触摸面板扫描电压 V_{stc} 。

[0121] 即使在对置电极 CT 的分割数量增加的情况下,增加的布线仅为地址信号线 S_{addres} ,能够在抑制液晶显示面板的左右边框增加的状态下,使作为触摸面板扫描电极而使用的对置电极的分割数量增加。

[0122] 图 9 是表示图 8 所示的对置电极选择电路 CTSC 的结构例的框图。如图 9 所示,对置电极选择电路 CTSC 由地址译码器电路 DEC1 ~ DEC20 和选择电路 SCH1 ~ SCH20 构成。

[0123] 在图 8 所示的液晶显示装置中,在液晶显示面板的内部将 64 条显示线的量的对置电极 CT 电连接而成为一块,并将 1280 条显示线分割成 20 块,以使得触摸面板的扫描电极 TX 的间距为 5mm。而且,将该被分割成 20 块的对置电极 CT1 ~ CT20 和地址译码器电路 DEC1 ~ DEC20 一对一地分配。由于分割数量为 20 块,所以需要五条 5bit 的地址信号线 S_{add} 。

[0124] 通过地址信号 $addres$ 而选择的一块对置电极,即,64 条显示线的量的对置电极 CT 根据触摸面板扫描信号 STC 进行交流驱动,其他对置电极 CT 输出对置电压。

[0125] 图 10 是表示图 9 所示的选择电路 SCH1 ~ SCH20 的一例的电路结构的电路图。

[0126] 图 10 所示的选择电路将地址译码器电路 DEC1 ~ DEC20 的输出 DECO 和触摸面板扫描信号 STC 的通过反相器 INV1 反转而成的反相信号输入至或非电路 NOR1,通过反相器 INV2 使该或非电路 NOR1 的输出反转并输入至开关电路 SW,由此,选择触摸面板扫描电压 V_{stc} 或对置电压 V_{com} 并输出至各块对置电极 CT1 ~ CT20。

[0127] 由此,在选择了一个地址译码器电路 DEC1 ~ DEC20 的情况下,根据触摸面板扫描信号 STC,向各块对置电极切换输出触摸面板扫描电压 V_{stc} 和对置电压 V_{com} 。

[0128] 即,在图 8 所示的选择电路中,当地址译码器电路 DEC1 ~ DEC20 的输出 DECO 为低电平(以下,L 电平)且触摸面板扫描信号 STC 为高电平(以下,H 电平)时,或非电路 NOR1 的输出为 H 电平,因此,开关电路 SW 选择触摸面板扫描电压 V_{stc} ,当触摸面板扫描信号 STC 为 L 电平、或者地址译码器电路 DEC1 ~ DEC20 的输出 DECO 为 H 电平时,或非电路 NOR1 的输出为 L 电平,因此,开关电路 SW 选择对置电压 V_{com} 。

[0129] 图 11 是表示图 7 所示的地址译码器电路 DEC1 ~ DEC20 的一例的电路结构的电路图。

[0130] 如图 11 所示,在地址译码器电路 DEC1 ~ DEC20 中,关于五个地址信号 $addres$ 的各地址信号,输入地址信号或将地址信号通过反相器 INV 反转而成的反相信号,基于五个地址信号 $addres$ 和五个地址信号 $addres$ 的反相信号的组合进行译码。

[0131] 在图 11 所示的地址译码器电路中,将输入至地址译码器电路的五个地址信号 $addres$ 和五个地址信号 $addres$ 的反相信号中的规定组合的地址信号 add 输入至与非电路 NAND1、NAND2,将该与非电路 NAND1、NAND2 的输出输入至或非电路 NOR2,将该或非电路 NOR2 的输出通过反相器 INV3 反转并作为地址译码器电路的输出 DECO。因此,在图 11 所示的地址译码器电路中,当地址信号的组合与在该地址译码器电路中设定的地址信号的组合一致时,L 电平的电压作为地址译码器电路的输出 DECO 而输出,当地址信号的组合与在该地址译码器电路中设定的地址信号的组合不一致时,H 电平的电压作为地址译码器电路的输出 DECO 而输出。

[0132] 图 12 是用于说明内置触摸面板的液晶显示装置中的、触摸面板检测时和像素写入时的驱动波形的图。

[0133] 图 12 的 A 示出了向分割成 20 块的对置电极中的、作为第 11 块的第 641 ~ 704 条显示线的对置电极 CT11 供给的触摸面板扫描电压 V_{stc} 的电压波形。另外,图 12 的 B 示出了向奇数列的视频线 DL 供给的视频电压的波形,图 12 的 C 示出了向偶数列的视频线 DL 供给的视频电压的波形,图 12 的 D 示出了经由第 641 条的扫描线 GL 向第 641 条显示线的薄膜晶体管的栅电极供给的栅极信号。而且, T1 表示触摸位置检测期间, T2 表示像素写入期间。

[0134] 为了防止对显示的影响,触摸位置检测期间 T1 设定在像素写入期间 T2 以外的期间。另外,在触摸位置检测期间 T1,为了使检测灵敏度增加,在同一部位的扫描电极 TX 中进行多次扫描,即,在图 12 中,多次向第 11 块对置电极 CT11 供给触摸面板扫描电压 V_{stc} 。另外,在像素写入期间 T2 内,在第 11 块对置电极 CT11 中没有供给触摸面板扫描电压 V_{stc} ,而供给有对置电压 V_{com} 。

[0135] 图 13 是用于说明内置触摸面板的液晶显示装置中的、触摸面板检测时和像素写入时的定时的图。

[0136] 图 13 的 A 在一帧的像素写入期间 T4 示出了从第 1 条显示线到第 1280 条显示线的像素写入定时,图 13 的 B 示出了被分割成 20 块的对置电极 CT1 ~ CT20 中的触摸面板检测定时。

[0137] 如图 13 所示,使任意显示线的对置电极作为扫描电极 TX 而发挥功能,触摸面板检测时的扫描动作与进行像素写入的栅极扫描在不同部位进行。此外,在图 13 中, T3 表示回扫期间, VSYNC 表示垂直同步信号, HSYNC 表示水平同步信号。

[0138] 图 14 是表示内置触摸面板的液晶显示装置中的、1 水平扫描期间的视频电压、扫描电压、和触摸面板扫描定时的图。

[0139] 如通过图 13 所说明那样,栅极扫描(图 14 的 A)和触摸面板扫描(图 14 的 B)通过不同的显示线而实施,但是,由于在视频线与对置电极 CT 之间存在寄生电容,所以当因在视频线上的电压 VDL 变动中产生的噪声(图 14 的 Nz1 和 Nz3)而使得触摸面板扫描电压 V_{stc} 的上升波形中产生失真时,向检测电极(图 4 的 31)的检测电流减少而检测灵敏度降低。

[0140] 同样地,由于在扫描线与对置电极 CT 之间存在寄生电容,所以当因在选择扫描电压 VGL 的上升沿或下降沿时产生的噪声(图 14 的 Nz2 和 Nz4)而使得触摸面板扫描电压 V_{stc} 的上升波形中产生失真时,向检测电极(图 4 的 31)的检测电流减少而检测灵敏度降低。

[0141] 另外,由于对置电极布线 CTL 的电阻,在对置电极布线 CTL 的远端,触摸面板扫描电压 V_{stc} 的脉冲宽度发生缩小,该情况下,检测灵敏度也会降低。

[0142] 因此,在本实施例中,液晶驱动器 IC(DRV) 内置有调整触摸面板扫描电压 V_{stc} 的上升沿定时和脉冲宽度的功能。

[0143] 触摸面板扫描电压 V_{stc} 的上升沿定时和脉冲宽度的调整使用在液晶驱动器 IC(DRV) 的内部设置的定时设定寄存器和扫描脉冲宽度寄存器来执行。

[0144] 图 15A 及 15B 是表示本发明的实施例的定时设定寄存器和扫描脉冲宽度寄存器的

一例的规格图。

[0145] 图 16 是表示本发明的实施例的液晶显示装置中的、1 水平扫描期间的视频电压、扫描电压、和触摸面板扫描定时的一例的图。

[0146] 如图 15A 所示,根据在定时设定寄存器中设定的数据,触摸面板扫描电压 V_{stc} 的上升沿定时(图 16 的延迟)能够从 1 水平扫描期间的基准时间以 $0.5 \mu s$ 的幅度自由地调节。

[0147] 由此,如图 16 所示,对于每个液晶显示面板,能够使 1 水平扫描期间内的、触摸面板扫描电压 V_{stc} 的上升沿定时从视频线上的视频电压 V_{DL} 的电压变化定时和选择扫描电压 V_{GL} 的上升沿或下降沿时自由地错开。

[0148] 此外,基准时间为视频线上的视频电压 V_{DL} 的电压变动定时,或者为选择扫描电压 V_{GL} 的上升沿或下降沿时间。

[0149] 而且,根据图 15A 所示的在扫描脉冲宽度寄存器中设定的数据,能够以 $0.5 \mu s$ 的幅度自由地调节触摸面板扫描电压 V_{stc} 的脉冲宽度(图 16 的宽度)。

[0150] 由此,对于每个液晶显示面板,能够自由地设定 1 水平扫描期间内的触摸面板扫描电压 V_{stc} 的脉冲宽度,因此,在半导体层由非晶硅(a-Si)构成的薄膜晶体管(a-Si TFT)或半导体层由多晶硅(p-Si)构成的薄膜晶体管(p-Si TFT)等的、向对置电极 CT 供给对置电压 V_{com} 的对置电极布线 CTL 的布线负荷不同的液晶显示面板中,扫描线驱动电路 GES 也能够根据各自的布线负荷对检测灵敏度进行最佳设定。

[0151] 像这样,通过在定时设定寄存器和扫描脉冲宽度寄存器中写入成为最佳延迟量的数据,能够防止噪声从栅极扫描向触摸面板扫描的干涉,并能够将对置电极布线 CTL 的布线负荷不同的液晶显示面板的检测灵敏度设定成最佳。

[0152] 在内置触摸面板的液晶显示装置中,关于触摸面板用的扫描电极 TX,将 TFT 基板 SUB1 上的对置电极 CT 分割并兼作触摸面板用的扫描电极而使用。

[0153] 像本实施例那样,液晶驱动器 IC(DRV) 内置有调整触摸面板扫描电压 V_{stc} 的上升定时的功能,由此,能够使触摸面板扫描电压 V_{stc} 的上升定时与基于显示动作的噪声产生定时错开,从而能够防止噪声的干涉。

[0154] 另外,像本实施例那样,液晶驱动器 IC(DRV) 内置有调整触摸面板扫描电压 V_{stc} 的脉冲宽度的功能,由此,即使在对置电极布线 CTL 的布线负荷不同的液晶显示面板中,也能够根据各自的布线负荷对检测灵敏度进行最佳设定。能够通过这些定时调整功能来提高触摸检测灵敏度。

[0155] 由于触摸面板扫描电压 V_{stc} 的电压振幅越大,向触摸面板用的检测电极 RX 流入的电流越多,所以提高了检测灵敏度。

[0156] 在需要提高检测灵敏度的情况下,虽然可将触摸面板扫描电压 V_{stc} 设定得较高,但由于液晶驱动器 IC(DRV) 的触摸面板扫描电压 V_{stc} 的输出端子和对置电压 V_{com} 的输出端子的耐压为 6V,所以必须在使触摸面板扫描电压 V_{stc} 与对置电压 V_{com} 之间的电势差为 6V 以下的情况下进行使用。

[0157] 但是,在内置触摸面板的液晶显示装置中,由于对置电极 CT 兼用作触摸面板用的扫描电极 TX,所以触摸面板扫描电压 V_{stc} 的 L 电平的电压为对置电压 V_{com} ,对于每个液晶显示面板电压值不同。

[0158] 尤其是,使用与半导体层由多晶硅(p-Si)构成的薄膜晶体管(p-Si TFT)相比能够廉价生产的、半导体层由非晶硅(a-Si)构成的薄膜晶体管(a-Si TFT)的液晶显示面板的、每个液晶显示面板的公共电压的偏差大,因此,存在若使触摸面板扫描电压 V_{stc} 为固定值则会导致超过6V的耐压的情况。

[0159] 因此,在本实施例中,液晶驱动器 IC(DRV) 内置有扫描电压脉冲振幅设定寄存器,且内置有选择并输出对每个液晶显示面板的对置电压 V_{com} 加上设定振幅电压而得到的触摸面板扫描电压 V_{stc} 的功能。

[0160] 图 17 示出了现有的、输出对每个液晶显示面板的对置电压 V_{com} 加上设定振幅电压而得到的触摸面板扫描电压 V_{stc} 的电路结构。

[0161] 在图 17 所示的电路结构中,通过基于运算放大器的加法器 112,将由对置电压生成电路 113 生成的对置电压 V_{com} 和由扫描电压脉冲宽度生成电路 111 生成的触摸面板扫描电压振幅值(图 16 的 AMP)相加,从而生成触摸面板扫描电压 V_{stc} 。

[0162] 在此,对置电压生成电路 113 基于对置电压寄存器 102 生成对置电压 V_{com} ,扫描电压脉冲宽度生成电路 111 基于扫描电压脉冲振幅设定寄存器 101 生成触摸面板扫描电压振幅值。

[0163] 另外,在对置电压寄存器 102 中设定有用于从外部对对置电压 V_{com} 进行设定的数据 $V_{COM}[7 : 0]$,基于在对置电压寄存器 102 中设定的值,控制电子可变电阻电路 DBR1,从而能够以例如 0.025V 为单位调整对置电压 V_{com} 。

[0164] 同样地,在扫描电压脉冲振幅设定寄存器 101 中设定有用于从外部对触摸面板扫描电压振幅值(图 16 的 AMP)进行设定的数据 $AMP[3 : 0]$,基于在扫描电压脉冲振幅设定寄存器 101 中设定的值,控制电子可变电阻电路 DBR2,从而能够以例如 0.2V 为单位调整触摸面板扫描电压振幅值(图 16 的 AMP)。

[0165] 另外,在图 17 中,放大电路 AMP1、AMP2、AMP4 作为缓冲电路而动作,放大电路 AMP3 作为增益为 1 的电压反转电路而动作。而且,在图 17 中,附图标记 C_{vs} 为扫描电压稳定化电容元件,附图标记 C_{vm} 为对置电压稳定化电容元件,附图标记 TAP 为液晶驱动器 IC(DRV)的输出端子。

[0166] 但是,由于在使用图 17 所示的模拟电路的方式下电路面积较大,所以液晶驱动器 IC(DRV) 的芯片尺寸增加。

[0167] 图 18 是表示本发明的实施例的、输出对每个液晶显示面板的对置电压 V_{com} 加上设定振幅电压而得到的触摸面板扫描电压 V_{stc} 的电路结构图。

[0168] 图 19A、19B 及 19C 是表示本发明的实施例的对置电压设定寄存器 102 和扫描电压脉冲宽度设定寄存器 101 的一例的规格图。

[0169] 在本实施例中,通过逻辑运算电路 103 对从外部输入且在对置电压设定寄存器 102 中设定的数据 $V_{COM}[7 : 0]$ 、和从外部输入且在扫描电压脉冲宽度设定寄存器 101 中设定的数据 $AMP[3 : 0]$ 进行逻辑运算,并将从该逻辑运算电路 103 输出的数据 $SCAN[3 : 0]$ 设定在扫描电压设定寄存器 104 中,基于在扫描电压设定寄存器 104 中设定的值,控制电子可变电阻电路 DBR2,从而生成触摸面板扫描电压 V_{stc} 。

[0170] 此外,在本实施例中,如图 19C 所示,基于在扫描电压设定寄存器 104 中设定的值,能够以例如 0.2V 为单位调整触摸面板扫描电压 V_{stc} 。

[0171] 另外,如图 19B 所示,基于在扫描电压脉冲振幅设定寄存器 101 中设定的值,能够以例如 0.2V 为单位调整触摸面板扫描电压振幅值(图 16 的 AMP)。

[0172] 而且,如图 19A 所示,基于在扫描电压设定寄存器 104 中设定的值,能够以例如 0.2V 为单位调整触摸面板扫描电压 V_{stc} 。

[0173] 在本实施例中,取代使用图 17 所示的模拟电路的方式,使用了数字电路,因此,能够缩小电路面积。

[0174] 如图 19C 所示,在通过扫描电压脉冲宽度设定寄存器 101 将触摸面板扫描电压振幅值(图 16 的 AMP)设定成 6V 的情况下,对置电压 V_{com} 为 0V ~ -1V 的液晶显示面板选择 5V 的触摸面板扫描电压 V_{stc} ,对置电压 V_{com} 为 -1.025 ~ -1.2V 的液晶显示面板选择 4.8V 的触摸面板扫描电压 V_{stc} 。

[0175] 由此,对于按液晶显示面板不同的对置电压 V_{com} ,能够得到具有一定的振幅值的触摸面板扫描电压 V_{stc} 。

[0176] 像这样,在本实施例中,在液晶驱动器 IC(DRV) 中内置有如下功能:生成并输出比对置电压 V_{com} 高出触摸面板扫描电压振幅值的量的触摸面板扫描电压 V_{stc} 。

[0177] 对于按液晶显示面板不同的对置电压 V_{com} ,能够使每个液晶显示面板的触摸面板扫描电压 V_{stc} 的振幅值为定值,因此,能够使每个液晶显示面板的触摸检测灵敏度均等。而且,由于还能够将触摸面板扫描电压 V_{stc} 的振幅设定得较小,所以还能够减少耗电。

[0178] 而且,通过液晶驱动器 IC(DRV) 内部的逻辑电路来实施该功能,由此,与通过模拟电路实施相比缩小了电路面积,从而能够通过缩小芯片尺寸来谋求成本降低。

[0179] 以上,基于上述实施例具体说明了本发明人所完成的发明,但本发明不限于上述实施例,当然能够在不脱离其要旨的范围内进行各种变更。

[0180] 虽然已经对目前被认为是本发明的具体实施方式的内容进行了说明,但应当理解为能够进行各种变更,并且所附的权利要求书意图涵盖落入本发明的真实精神和范围内的所有这种变更。

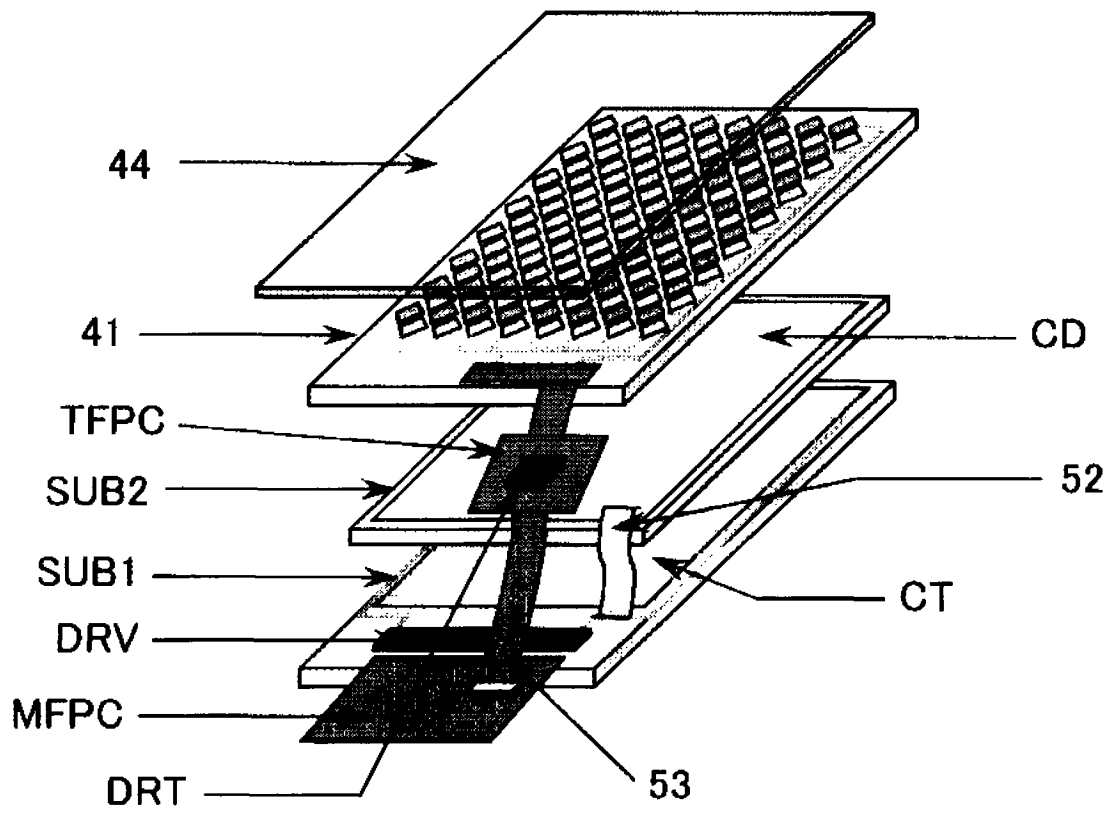


图 1

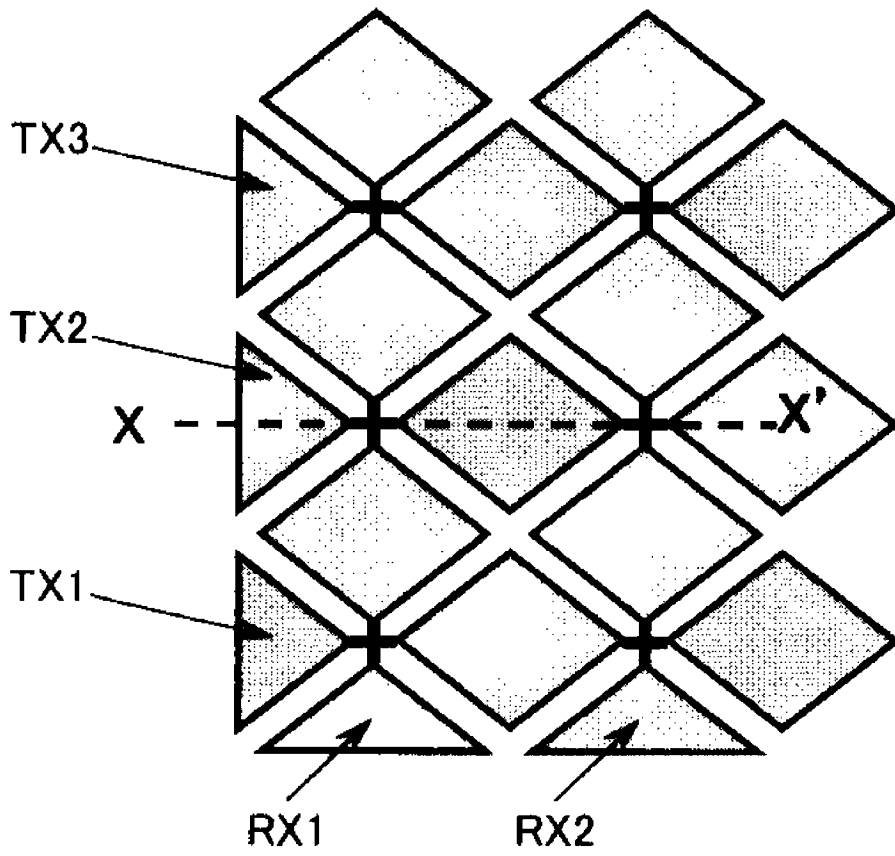


图 2

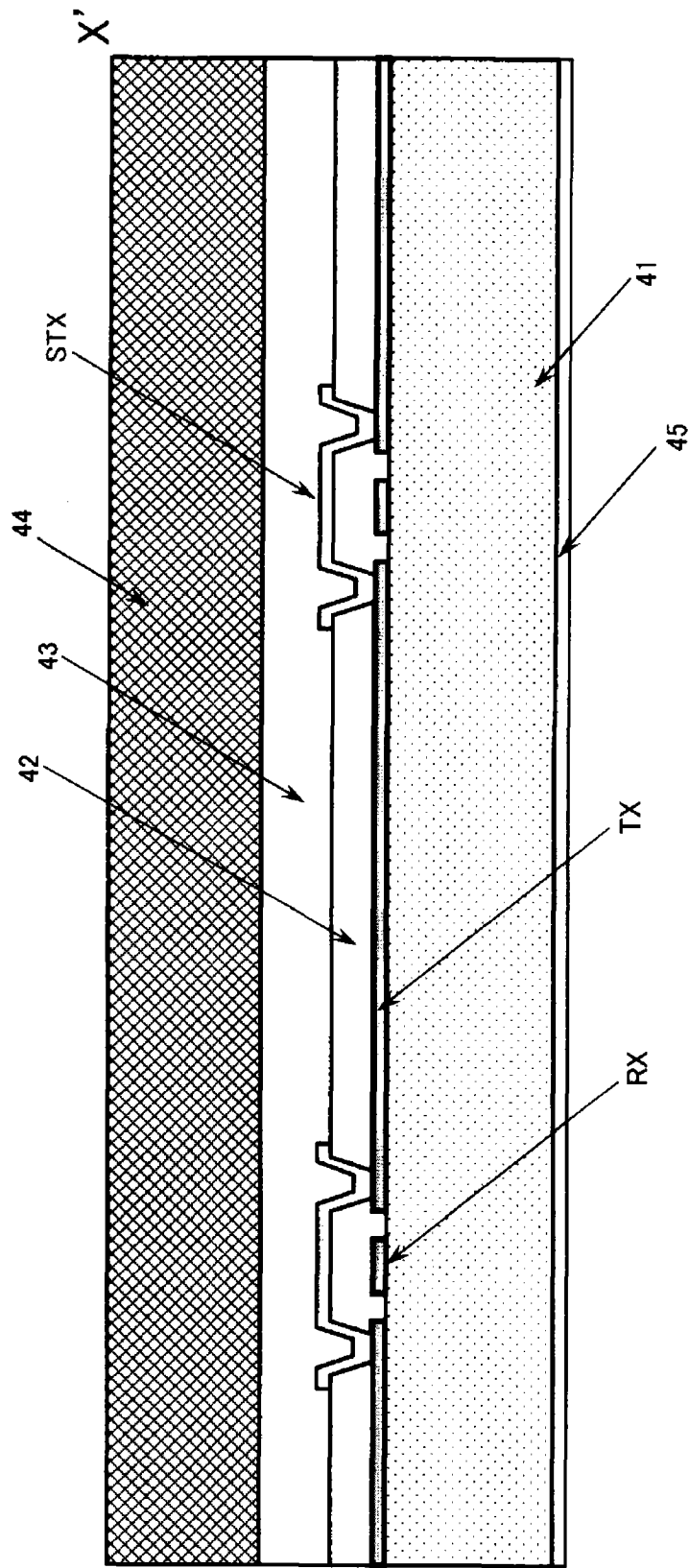


图 3

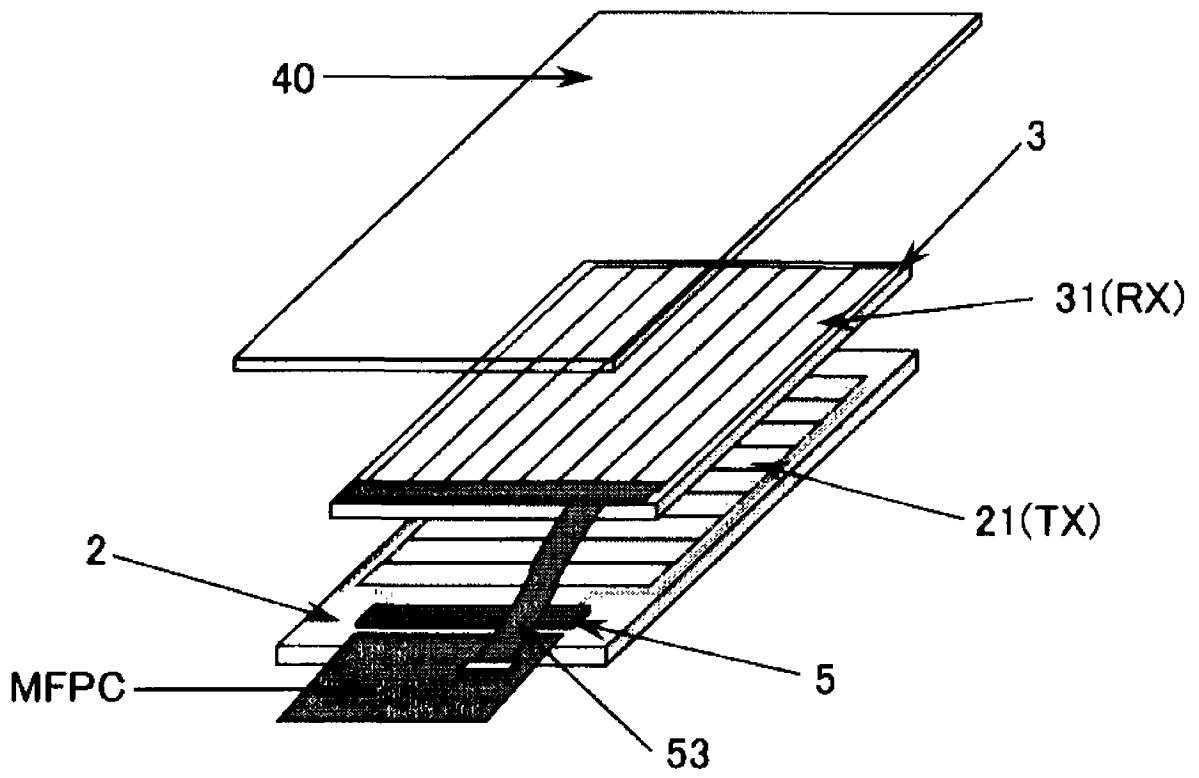


图 4

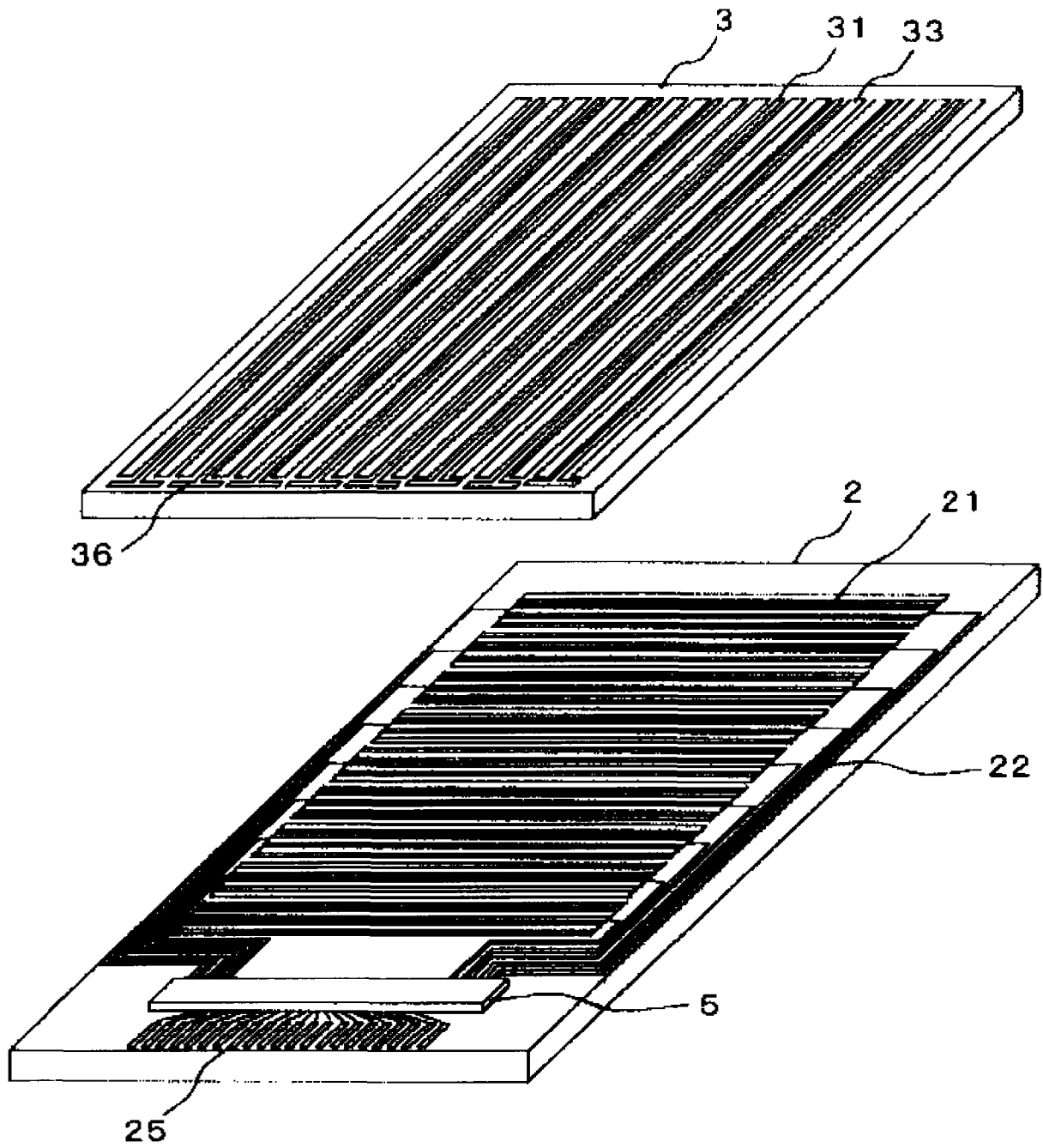


图 5

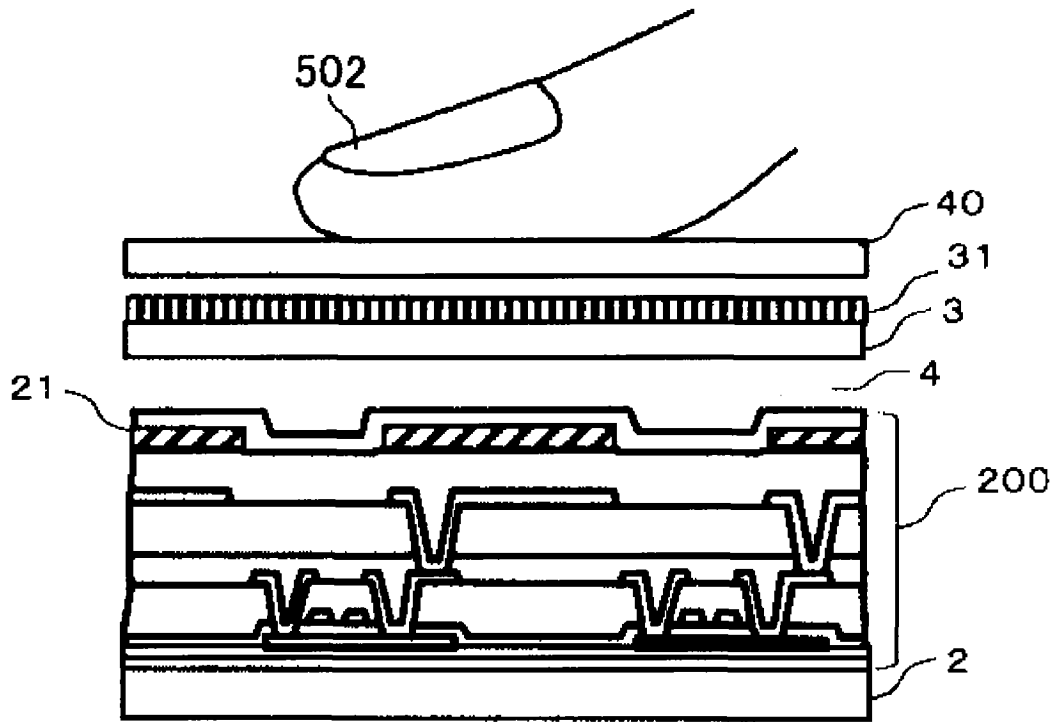


图 6

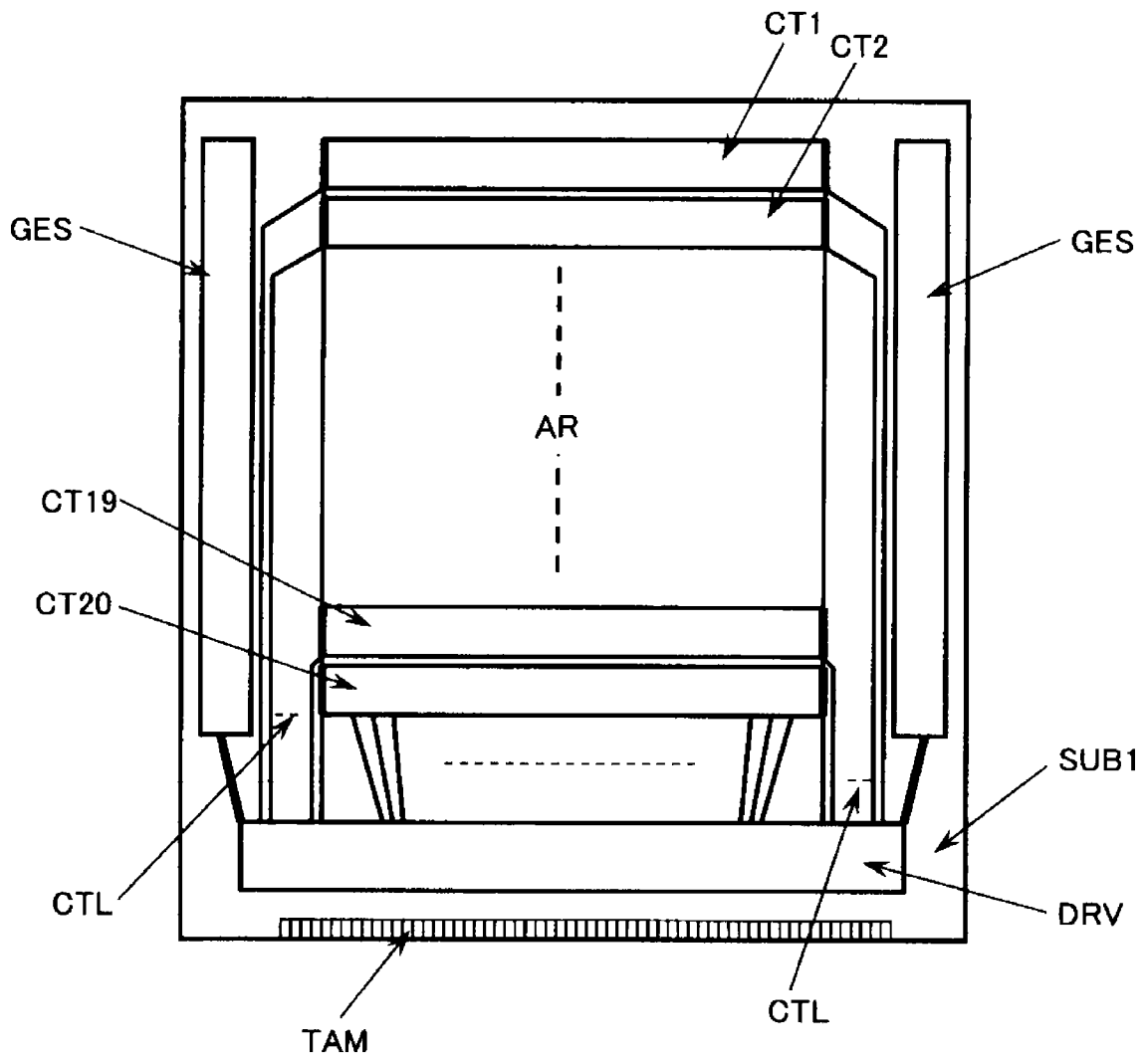


图 7

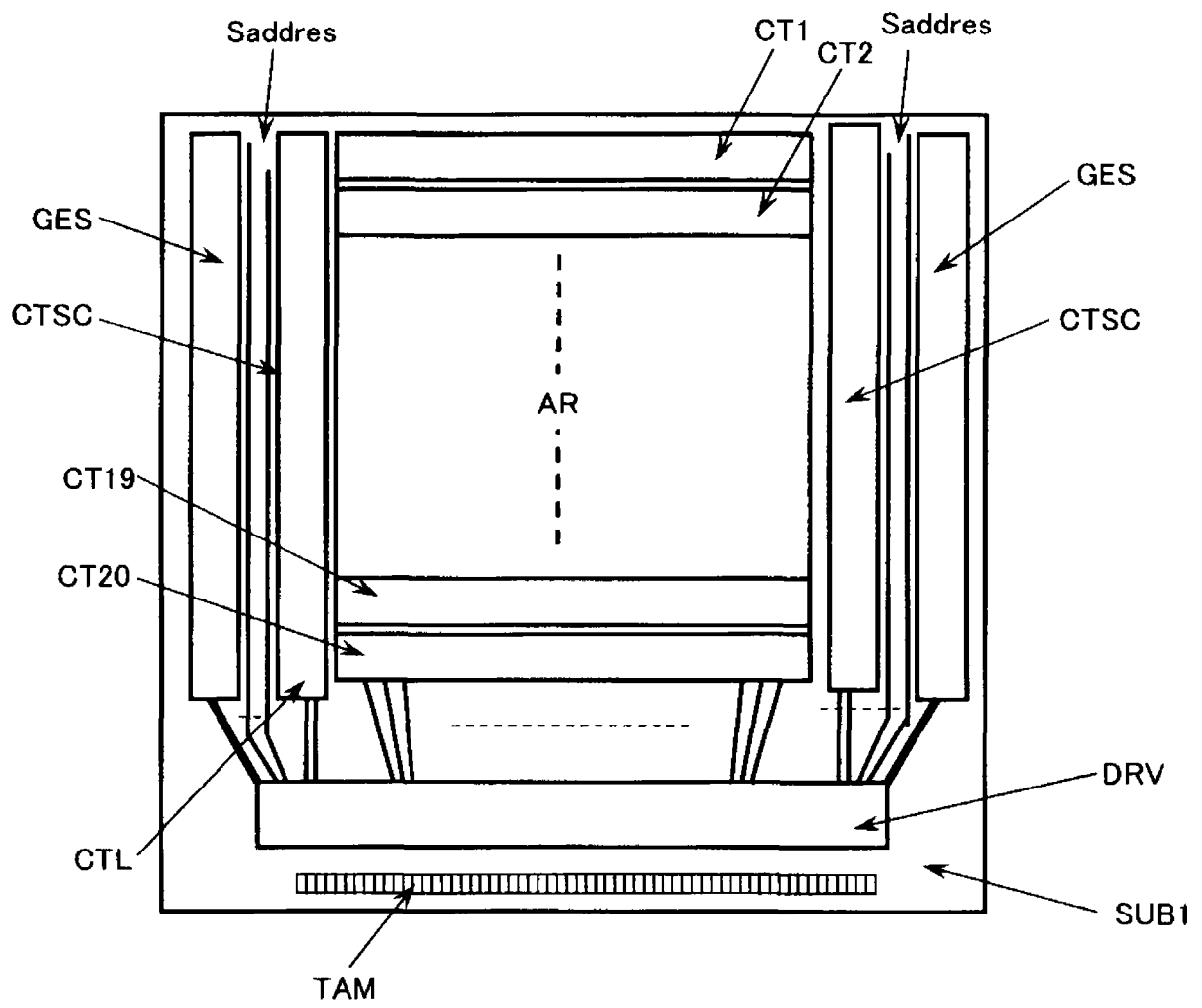


图 8

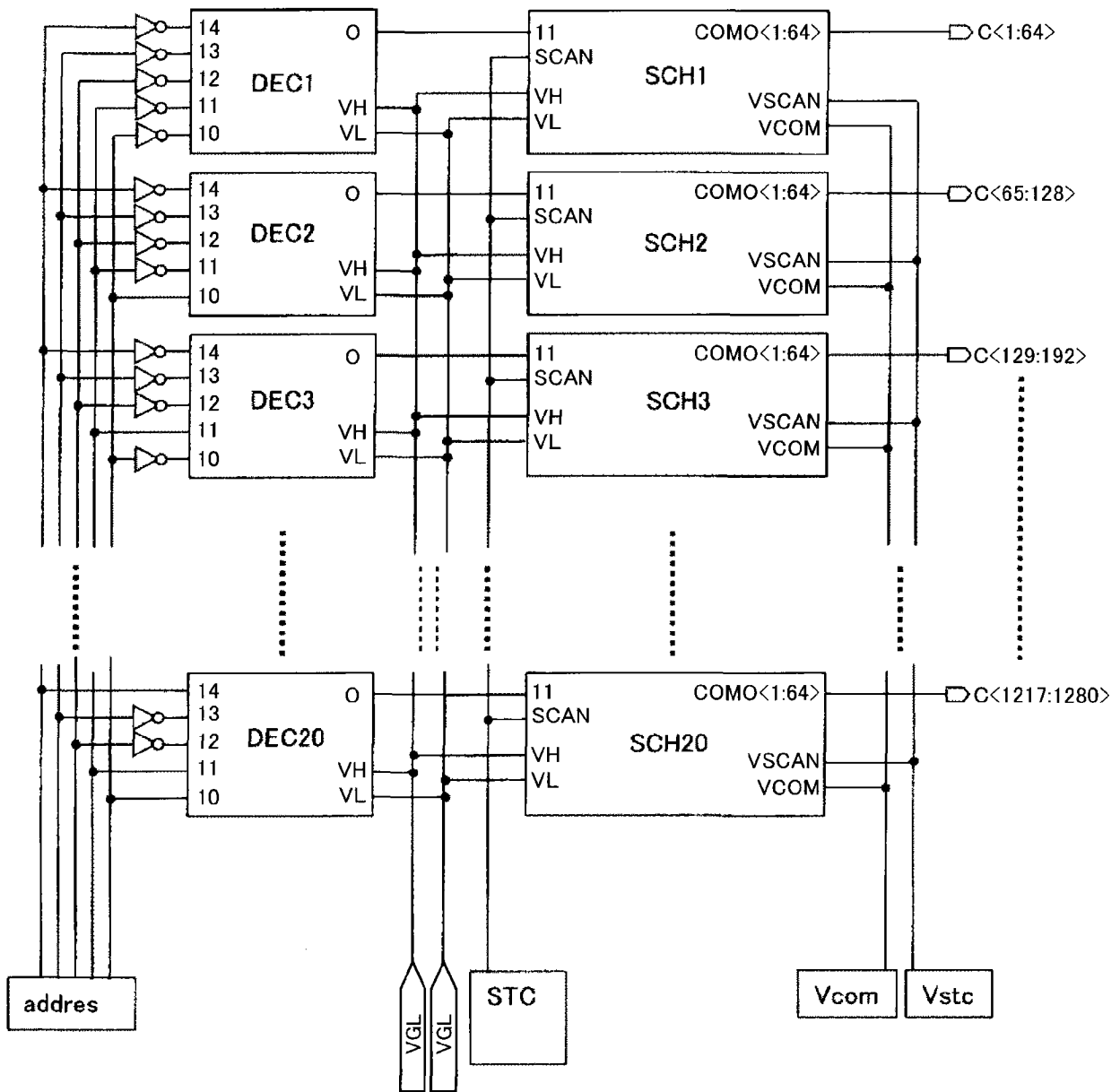


图 9

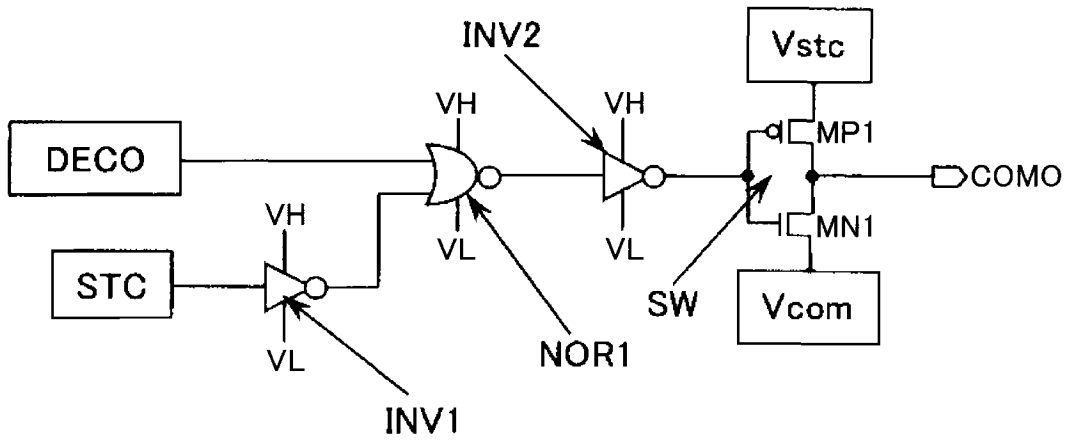


图 10

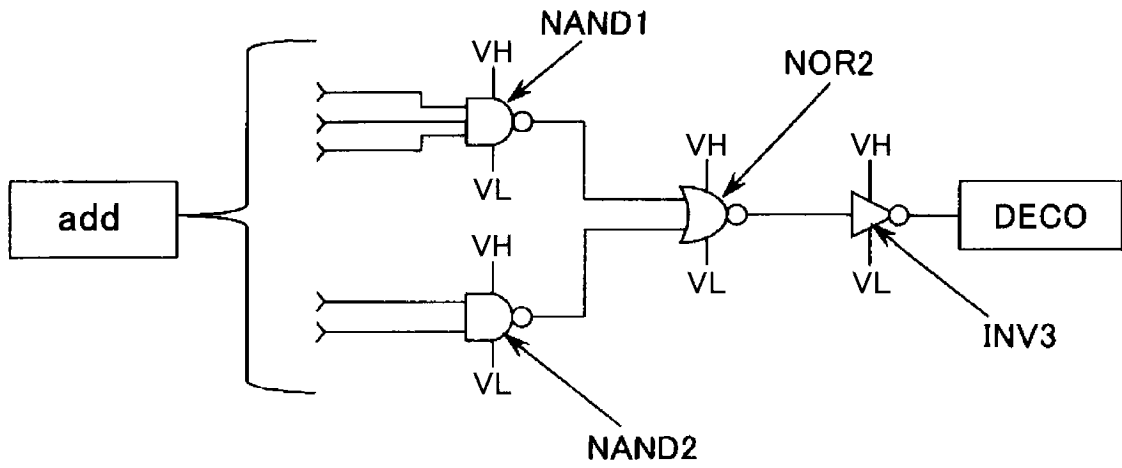


图 11

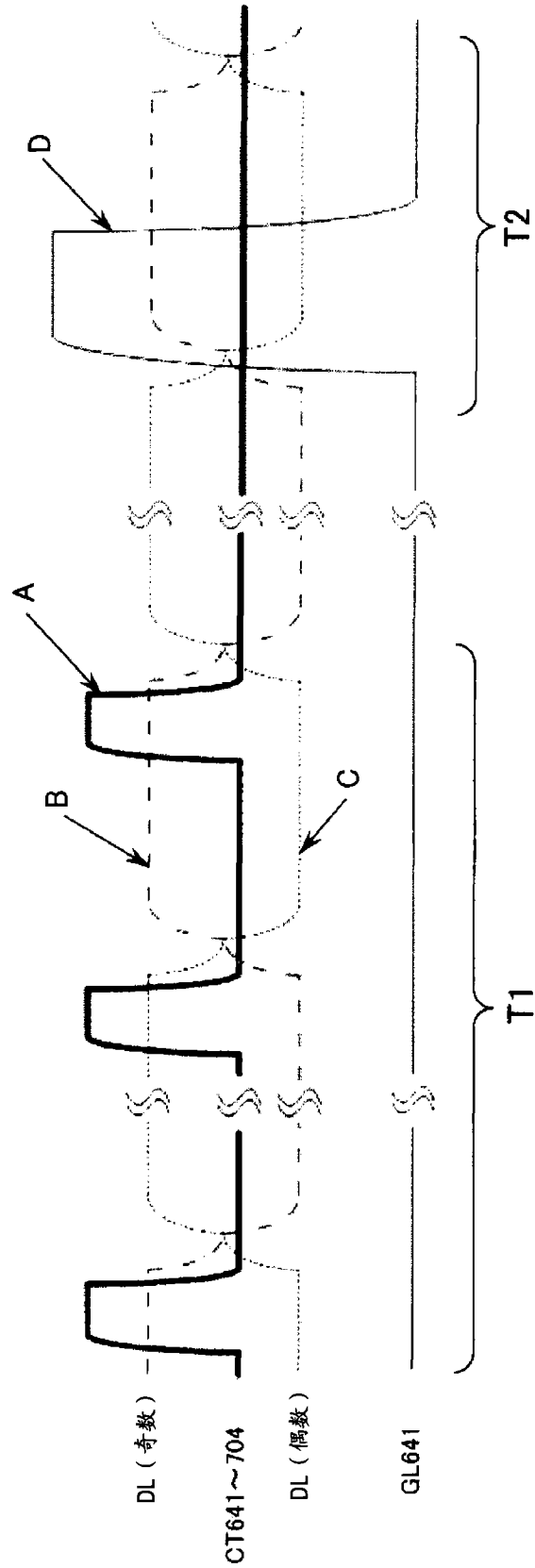


图 12

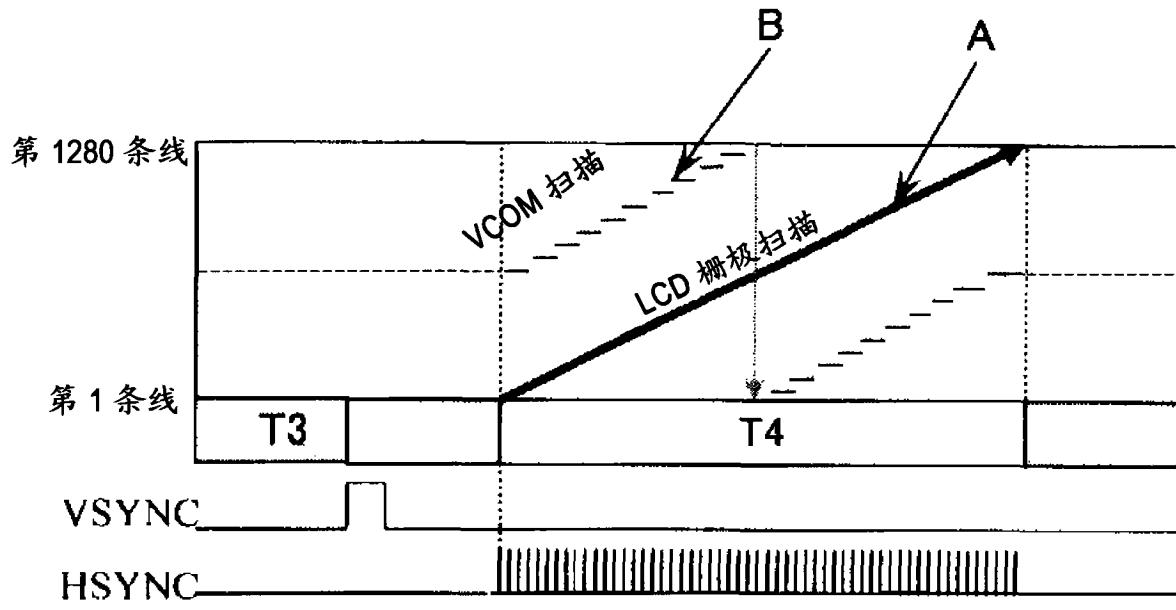


图 13

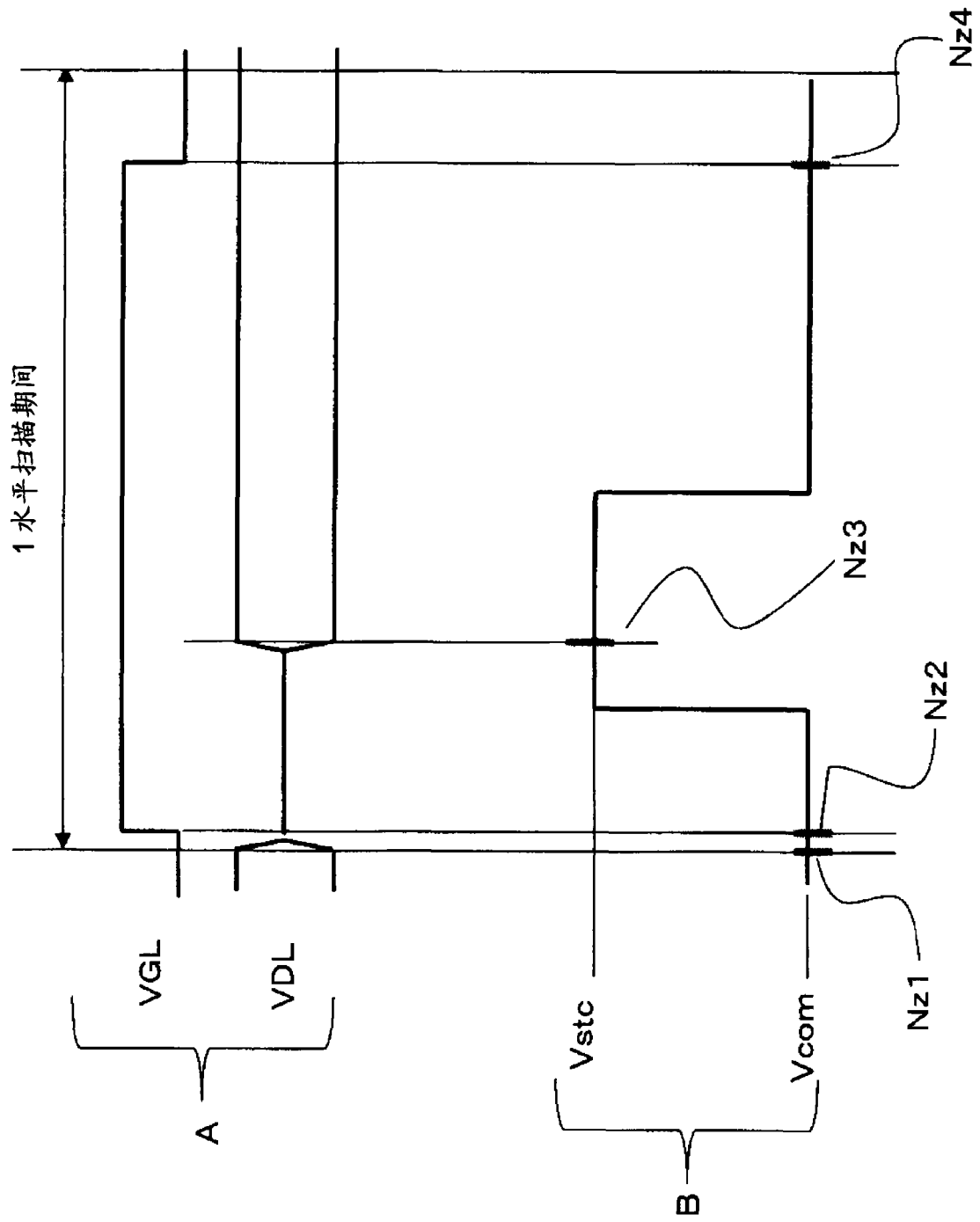


图 14

延迟 [5:0]	单位 [us]	延迟 [5:0]	单位 [us]
6'h00	0.0	6'h10	8.0
6'h01	0.5	6'h11	8.5
6'h02	1.0	6'h12	9.0
6'h03	1.5	6'h13	9.5
6'h04	2.0	6'h14	10.0
6'h05	2.5	6'h15	10.5
6'h06	3.0	6'h16	11.0
6'h07	3.5	6'h17	11.5
6'h08	4.0	6'h18	12.0
6'h09	4.5
6'h0A	5.0	6'h3A	29.0
6'h0B	5.5	6'h3B	29.5
6'h0C	6.0	6'h3C	30.0
6'h0D	6.5	6'h3D	30.5
6'h0E	7.0	6'h3E	31.0
6'h0F	7.5	6'h3F	31.5

图 15A

宽度 [5:0]	单位 [us]	宽度 [5:0]	单位 [us]
6'h00	0.0	6'h10	8.0
6'h01	0.5	6'h11	8.5
6'h02	1.0	6'h12	9.0
6'h03	1.5	6'h13	9.5
6'h04	2.0	6'h14	10.0
6'h05	2.5	6'h15	10.5
6'h06	3.0	6'h16	11.0
6'h07	3.5	6'h17	11.5
6'h08	4.0	6'h18	12.0
6'h09	4.5
6'h0A	5.0	6'h3A	29.0
6'h0B	5.5	6'h3B	29.5
6'h0C	6.0	6'h3C	30.0
6'h0D	6.5	6'h3D	30.5
6'h0E	7.0	6'h3E	31.0
6'h0F	7.5	6'h3F	31.5

图 15B

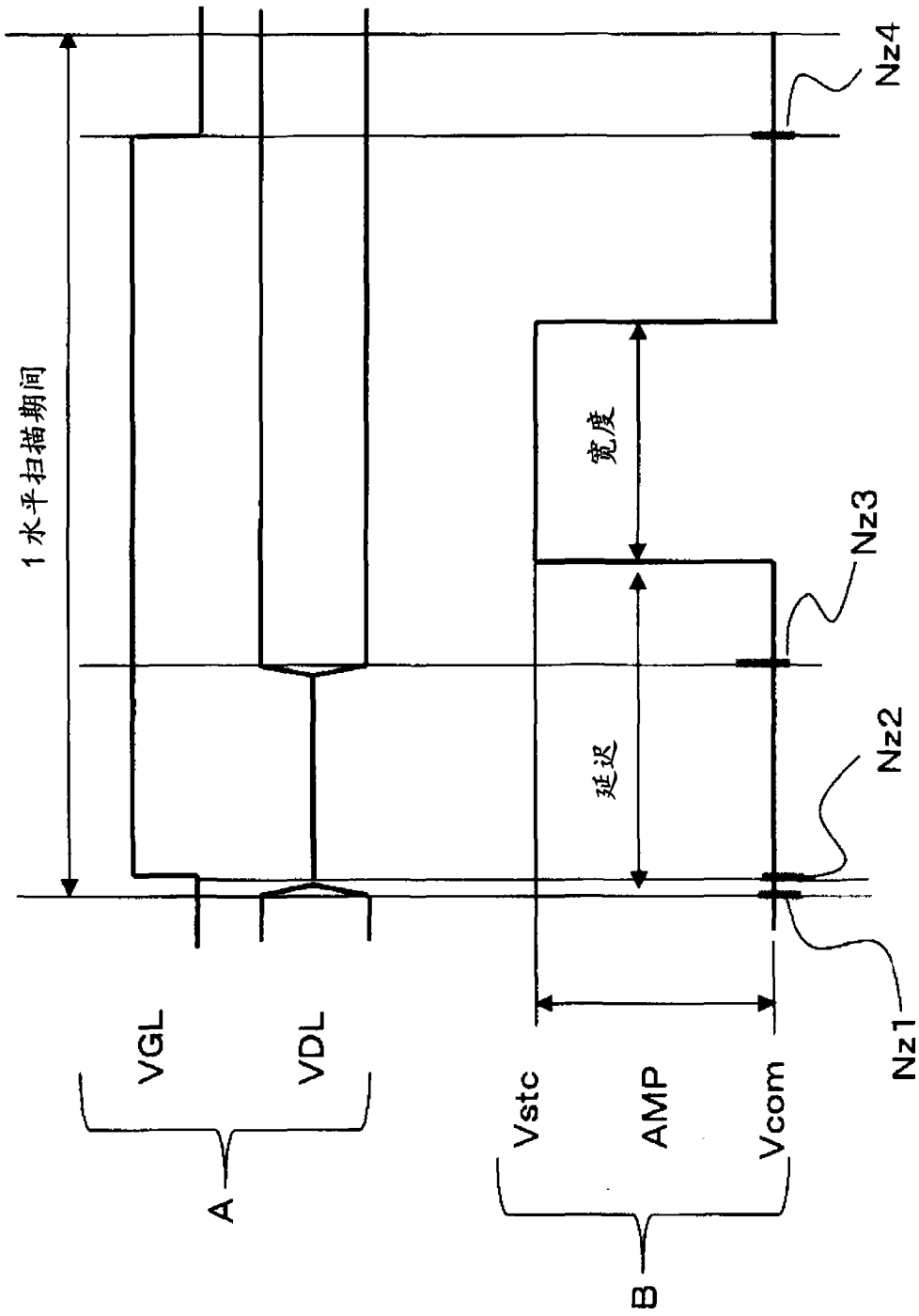


图 16

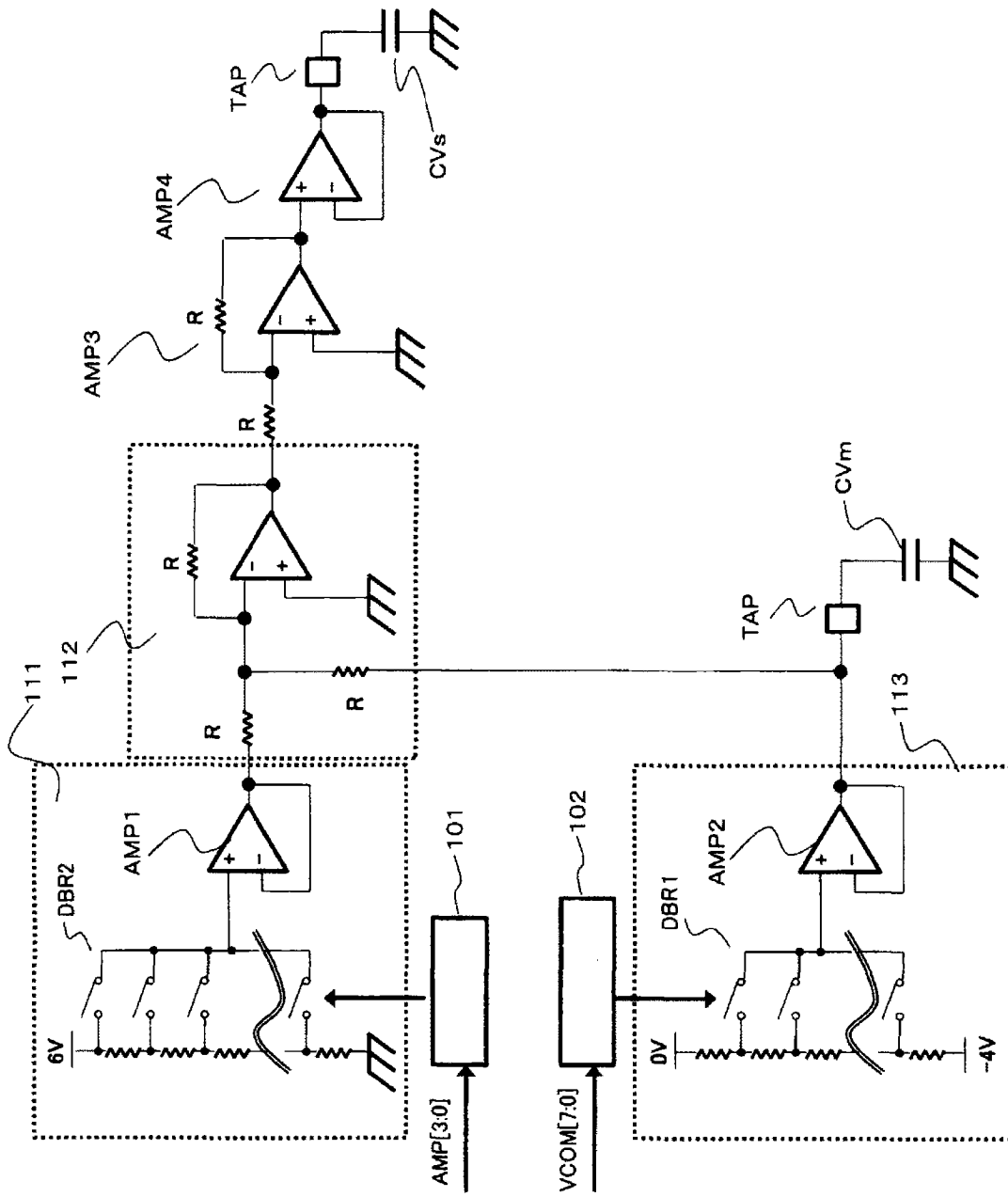


图 17

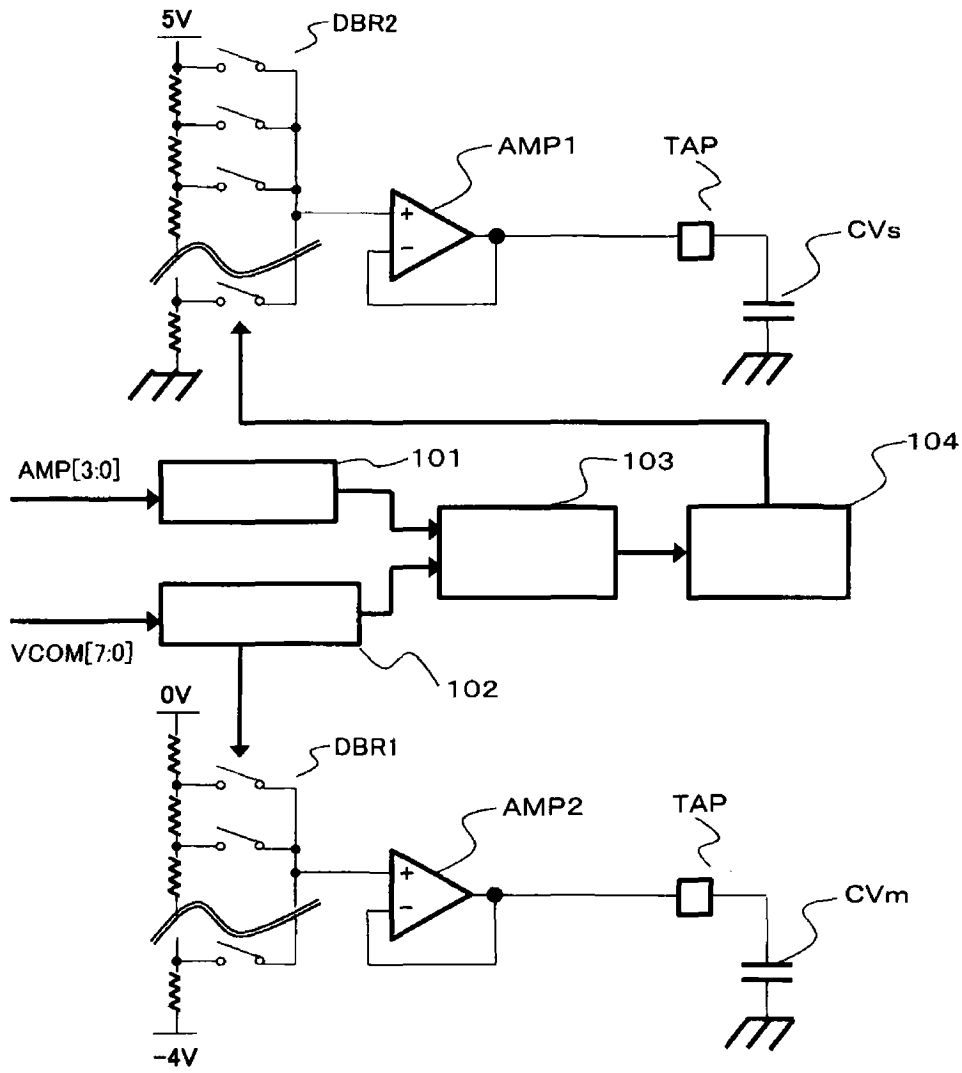


图 18

SCANH [3:0]	触摸面板 扫描电压 V _{stc} [V]
4'h00	5.0
4'h01	4.8
4'h02	4.6
4'h03	4.4
4'h04	4.2
4'h05	4.0
4'h06	3.8
4'h07	3.6
4'h08	3.4
4'h09	3.2
4'h0A	3.0
4'h0B	2.8
4'h0C	2.6
4'h0D	2.4
4'h0E	2.2
4'h0F	2.0

图 19A

VCOM[7:0]	公共电压 [V]	触摸面板扫描电压
8'h00	0	Vstc=5V
8'h01	-0.025	
8'h02	-0.050	
8'h03	-0.075	
..	..	Vstc=4.8V
8'h26	-0.950	
8'h27	-0.975	
8'h28	-1.000	
8'h29	-1.025	Vstc=4.6V
8'h2A	-1.050	
8'h2B	-1.075	
8'h2C	-1.100	
8'h2D	-1.125	Vstc=4.4V
8'h2E	-1.150	
8'h2F	-1.175	
8'h30	-1.200	
8'h31	-1.225	以下省略
8'h32	-1.250	
8'h33	-1.275	
8'h34	-1.300	
8'h35	-1.325	
8'h36	-1.350	
8'h37	-1.375	
8'h38	-1.400	
8'h39	-1.425	
8'h3A	-1.450	
8'h3B	-1.475	
8'h3C	-1.500	
8'h3D	-1.525	
8'h3E	-1.550	
8'h3F	-1.575	
8'h40	-1.600	

图 19C

AMP[3:0]	电压振幅 [V]
4'h00	6.0
4'h01	5.8
4'h02	5.6
4'h03	5.4
4'h04	5.2
4'h05	5.0
4'h06	4.8
4'h07	4.6
4'h08	4.4
4'h09	4.2
4'h0A	4.0
4'h0B	3.8
4'h0C	3.6
4'h0D	3.4
4'h0E	3.2
4'h0F	3.0

图 19B

专利名称(译)	液晶显示装置		
公开(公告)号	CN103487967B	公开(公告)日	2016-05-04
申请号	CN201310232514.5	申请日	2013-06-07
[标]申请(专利权)人(译)	株式会社日本显示器		
申请(专利权)人(译)	株式会社日本显示器		
当前申请(专利权)人(译)	株式会社日本显示器		
[标]发明人	松元秀一郎 青木义典		
发明人	松元秀一郎 青木义典		
IPC分类号	G02F1/1333 G02F1/1343 G09G3/36		
代理人(译)	陈伟		
审查员(译)	陈丽丽		
优先权	2012130681 2012-06-08 JP		
其他公开文献	CN103487967A		
外部链接	Espacenet SIPO		

摘要(译)

本发明提供一种液晶显示装置，其内置有触摸面板功能，其中，第2基板具有触摸面板的检测电极，各像素具有像素电极和对置电极，所述对置电极被分割成多块，所述分割成的各块对置电极对于连续的多条显示线的各像素共用地设置，所述分割成的各块对置电极兼用作所述触摸面板的扫描电极，具有对所述分割成的各块对置电极供给对置电压和触摸面板扫描电压的驱动电路，所述驱动电路能够调整对所述分割成的各块对置电极供给的所述触摸面板扫描电压的供给开始定时。

