



(12) 发明专利申请

(10) 申请公布号 CN 103091909 A

(43) 申请公布日 2013. 05. 08

(21) 申请号 201310033910. 5

(22) 申请日 2013. 01. 29

(71) 申请人 北京京东方光电科技有限公司
地址 100176 北京市大兴区经济技术开发区
西环中路 8 号

(72) 发明人 杨盛际

(74) 专利代理机构 北京同达信恒知识产权代理
有限公司 11291
代理人 黄志华

(51) Int. Cl.

G02F 1/1343(2006. 01)

G02F 1/1333(2006. 01)

G02B 27/22(2006. 01)

G06F 3/044(2006. 01)

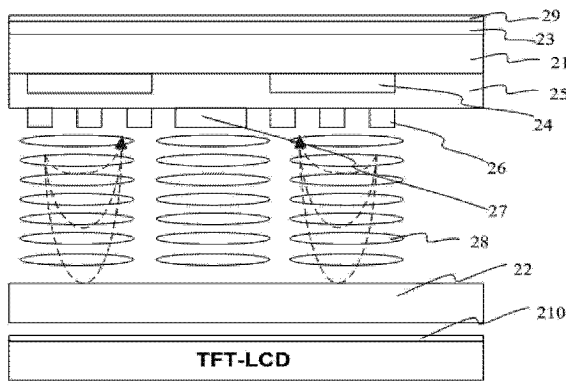
权利要求书2页 说明书7页 附图6页

(54) 发明名称

一种触控 3D 显示模组及其制作方法和触控 3D 显示装置

(57) 摘要

本发明提供了一种触控 3D 模组及其制作方法和触控 3D 显示装置,用以解决现有技术中 Touch+ 触控 3D 显示模组的厚度较厚的问题,同时能够减少工艺制程,降低生产成本。该触控 3D 显示模组包括:第一触控电极,位于第一基板的上方;第一电极,位于第一基板和液晶层之间;绝缘层,位于所述第一电极和所述液晶层之间;第二电极和所述第二触控电极均位于所述绝缘层的和所述液晶层之间,并相互间隔分布;通电时,第一触控电极和第二触控电极作用实现触摸功能;第二电极下方区域内的液晶分子发生偏转,第二触控电极下方区域内的液晶分子不发生偏转,实现 3D 功能。



1. 一种触控 3D 显示模组,其特征在于,所述触控 3D 显示模组包括偏光片、第一触控电极、第一基板、第一电极、绝缘层、第二电极、第二触控电极;液晶层和第二基板、其中,所述第一基板和第二基板相对设置;
所述液晶层位于第一基板和第二基板之间;
所述偏光片位于所述液晶层的上方;
所述第一触控电极位于第一基板的上方,背向第二基板的一侧;
所述第一电极位于第一基板和液晶层之间;
所述绝缘层位于所述第一电极和所述液晶层之间;
所述第二电极和所述第二触控电极均位于所述绝缘层的和所述液晶层之间,并且相互间隔分布;

通电时,第一触控电极和第二触控电极作用实现触摸功能;第二电极下方区域内的液晶分子发生偏转,第二触控电极下方区域内的液晶分子不发生偏转,实现 3D 功能。

2. 如权利要求 1 所述触控 3D 显示模组,其特征在于,所述第一触控电极为条状电极,与第二触控电极异面垂直。

3. 如权利要求 2 所述触控 3D 显示模组,其特征在于,所述第二电极为畴状,其宽度为单位像素宽度的一半,且每个第二电极由至少两条第二子电极组成。

4. 如权利要求 3 所述触控 3D 显示模组,其特征在于,所述第二触控电极位于两个相邻的第二电极之间的间隔区域,与第一触控电极异面垂直。

5. 如权利要求 4 所述触控 3D 显示模组,其特征在于,所述第二触控电极由至少两条相互平行的第二触控子电极组成,且每条第二触控电极上的所有第二触控子电极的任一端通过金属线导通。

6. 如权利要求 1 所述触控 3D 显示模组,其特征在于,所述第一电极为条状电极,其宽度与其下方所对应的第二电极的宽度相同。

7. 一种触控 3D 显示装置,其特征在于,所述触控 3D 显示装置包括显示面板和权利要求 1~6 任一所述触控 3D 显示模组。

8. 一种如权利要求 1 所述触控 3D 显示模组的制作方法,其特征在于,所述方法包括:

在第一基板下方、面向第二基板的一侧形成第一电极;

在第一电极上形成绝缘层,并在绝缘层上形成过孔;

在绝缘层上同层制作第二电极和第二触控电极;

在第一基板上、背向第二基板的一侧制作第一触控电极;

在所述第一触控电极上形成偏光片;

将第一基板和第二基板对盒,并在第一和第二基板之间注入液晶层。

9. 如权利要求 8 所述方法,其特征在于,所述在第一基板下方、面向第二基板的一侧形成第一电极,具体包括:

在第一基板下方、面向第二基板的一侧制作金属线,然后在金属线上形成第一电极,使得所述第一电极的一端直接与金属线连接。

10. 如权利要求 8 所述方法,其特征在于,所述在绝缘层上形成过孔,具体包括:

在绝缘层上与金属线相对应的位置,通过光罩显影工艺形成第一过孔和第二过孔,使得第二电极通过第一过孔与金属线连接,第二触控电极通过第二过孔与金属线连接。

11. 如权利要求 8 所述方法,其特征在于,在第一基板上方、背向第二基板的一侧制作第一触控电极,具体包括:

在第一基板上方、背向第二基板的一侧制作金属线,在金属线上形成与第二触控电极异面垂直的第一触控电极,使得所述第一触控电极的直接与金属线连接。

12. 如权利要求 8 所述方法,其特征在于,所述第二电极所述第二电极为畴状,其宽度为单位像素宽度的一半,且每个第二电极由至少两条第二子电极组成。

13. 如权利要求 8 所述方法,其特征在于,所述第二触控电极位于两个相邻的第二电极之间的间隔区域,与第一触控电极异面垂直。

14. 如权利要求 8 所述方法,其特征在于,所述第二触控电极由至少两条相互平行的第二触控子电极组成,且每条第二触控电极上的所有第二触控子电极的任一端通过金属线导通。

一种触控 3D 显示模组及其制作方法和触控 3D 显示装置

技术领域

[0001] 本发明涉及液晶显示技术领域,尤其涉及一种触控 3D 模组及其制作方法和触控 3D 显示装置。

背景技术

[0002] 3D(Three-Dimensional) 即三维立体图形,其原理是左右眼同时接收不同角度的影像,从而模拟真实双眼的触控 3D 效果。

[0003] 立体图相对技术中光屏障式裸眼屏障栅栏式(Active-Barrier)触控 3D 技术,其实现方法是利用液晶层和偏振片制造出一系列方向为 90° 的垂直条纹,通过这些条纹的光就形成了垂直的细条栅模式,称之为“视差障壁”。利用视差障壁,在立体显示模式下,应由左眼看到的图像显示在液晶屏上时,不透明的条纹会遮挡右眼;同理,应由右眼看到的图像显示在液晶屏上时,不透明的条纹会遮挡左眼。通过将左眼和右眼的可视画面分开,使观者看到触控 3D 影像。该技术可以与 LCD 液晶工艺兼容,因此在量产性和成本上较具优势。

[0004] 目前 3D 产品多为单一显示功能,而 3D 和 Touch 技术产品给消费者带来的切身体验,使得其受追捧的程度越来越高,在如此大的需求市场推动之下,两者的整合产品也被众多模组厂家所关注和积极开发。目前,两者的整合产品大多采用 Add On Touch+3D 显示模组,其结构如图 1 所示,从图 1 中可以看出,该 Add On Touch+3D 显示模组包括第一电极层 11、第二电极层 12、触控电极层 13,其中,所述触控电极层包括第二触控电极层和第一触控电极层,即所述 Add On Touch+3D 显示模组具有至少 4 层电极,较多的电极层会减少整个液晶光栅的透光率,影响显示效果;并且,由于在上第二基板上都设置有电极,因此,需要采用导电胶进行电压信号的导通,也需要在两个基板上分别设置对位标记,以便精确对盒使用,这也增加了制作的复杂程度,且增加了制作成本高;其次,Add On Touch+3D 显示模组的厚度较厚,势必影响 3D 及整个 LCD 显示模组的透过率及显示效果。

发明内容

[0005] 本发明实施例提供了一种触控 3D 模组及其制作方法和触控 3D 显示装置,用以解决现有技术中 Touch+3D 显示模组的厚度较厚、透光率较低的问题,同时能够减少工艺制程,降低生产成本。

[0006] 本发明实施例提供了一种触控 3D 显示模组,所述触控 3D 显示模组包括偏光片、第一触控电极、第一基板、第一电极、绝缘层、第二电极、第二触控电极;液晶层和第二基板、其中,

[0007] 所述第一基板和第二基板相对设置;

[0008] 所述液晶层位于第一基板和第二基板之间;

[0009] 所述偏光片位于所述液晶层的上方;

[0010] 所述第一触控电极位于第一基板的上方,背向第二基板的一侧;

[0011] 所述第一电极位于第一基板和液晶层之间;

- [0012] 所述绝缘层位于所述第一电极和所述液晶层之间；
- [0013] 所述第二电极和所述第二触控电极均位于所述绝缘层的和所述液晶层之间，并且相互间隔分布；
- [0014] 通电时，第一触控电极和第二触控电极作用实现触摸功能；第二电极下方区域内的液晶分子发生偏转，第二触控电极下方区域内的液晶分子不发生偏转，实现 3D 功能。
- [0015] 较佳的，所述第一触控电极为条状电极，与第二触控电极异面垂直。
- [0016] 较佳的，所述第二电极为畴状，其宽度为单位像素宽度的一半，且每个第二电极由至少两条第二子电极组成。
- [0017] 进一步，所述第二触控电极位于两个相邻的第二电极之间的间隔区域，与第一触控电极异面垂直；
- [0018] 并且，所述第二触控电极由至少两条相互平行的第二触控子电极组成，且每条第二触控电极上的所有第二触控子电极的任一端通过金属线导通。
- [0019] 所述第一电极为条状电极，其宽度与其下方所对应的第二电极的宽度相同。
- [0020] 本发明实施例提供了一种触控 3D 显示装置，该触控 3D 显示装置包括液晶显示面板和所述触控 3D 显示模组。
- [0021] 本发明实施例提供了一种所述触控 3D 显示模组制作方法，该方法包括：
- [0022] 在第一基板下方、面向第二基板的一侧形成第一电极；
- [0023] 在第一电极上形成绝缘层，并在绝缘层上形成过孔；
- [0024] 在绝缘层上同层制作第二电极和第二触控电极；
- [0025] 在第一基板上、背向第二基板的一侧制作第一触控电极；
- [0026] 在所述第一触控电极上形成偏光片；
- [0027] 将第一基板和第二基板对盒，并在第一和第二基板之间注入液晶层。
- [0028] 其中，所述在第一基板下方、面向第二基板的一侧形成第一电极，具体包括：
- [0029] 在第一基板下方、面向第二基板的一侧制作金属线，然后在金属线上形成第一电极，使得所述第一电极的一端直接与金属线连接。
- [0030] 所述在绝缘层上形成过孔，具体包括：
- [0031] 在绝缘层上与金属线相对应的位置，通过光罩显影工艺形成第一过孔和第二过孔，使得第二电极通过第一过孔与金属线连接，第二触控电极通过第二过孔与金属线连接。
- [0032] 所述在第一基板上、背向第二基板的一侧制作第一触控电极，具体包括：
- [0033] 在第一基板上、背向第二基板的一侧制作金属线，在金属线上形成与第二触控电极异面垂直的第一触控电极，使得所述第一触控电极的直接与金属线连接。
- [0034] 所述第二电极所述第二电极为畴状，其宽度为单位像素宽度的一半，且每个第二电极由至少两条第二子电极组成。
- [0035] 所述第二触控电极位于两个相邻的第二电极之间的间隔区域，与第一触控电极异面垂直。
- [0036] 所述第二触控电极由至少两条相互平行的第二触控子电极组成，且每条第二触控电极上的所有第二触控子电极的任一端通过金属线导通。
- [0037] 本发明实施例提供的触控 3D 显示模组，包括第一基板、第二基板、偏光片、液晶层、第一触控电极、第一电极、绝缘层、第二电极和第二触控电极；其中，所述偏光片位于第

一触控电极的上方;所述第一触控电极位于第一基板的上方,背向第二基板的一侧;所述第一电极位于第一基板的下方,面向第二基板的一侧;所述绝缘层位于第一电极的下方,用于将第一电极和第二电极绝缘;所述第二电极和第二触控电极均位于绝缘层的下方,并且相互间隔分布;通过第一基板和绝缘层绝缘的第一触控电极和第二触控电极实现了多点触控功能,极大的提高了触控灵敏度和信噪比;第二电极连接液晶驱动信号时,使其下方区域内的液晶分子发生偏转,形成亮场,和第二触控电极下方的暗场共同相成触控 3D 光栅。由于该光栅只形成于第一基板上且该光栅是由第二电极和第二触控电极共同形成的,减少了电极的层数,减小了显示模组的厚度,提高了整个光栅的透光率;同时,由于第一触控电极、第二触控电极、第一电极和第二电极都位于第一基板上,因此不需要使用导电胶导通电信号,也不需要第二基板上设置对位标记,简化了制备工艺,降低了生产成本。

附图说明

- [0038] 图 1 为现有技术中 Add On Touch+3D 显示模组结构图;
- [0039] 图 2 为本发明实施例提供的一种触控 3D 显示模组剖面结构图;
- [0040] 图 3 为本发明实施例提供的一种触控 3D 显示模组立体结构图;
- [0041] 图 4 为本发明实施例提供的第一触控电极和第二触控电极的形状及位置分布示意图;
- [0042] 图 5 为本发明实施例提供的第一基板所有电极分布示意图;
- [0043] 图 6 为本发明实施例提供的第二电极下方对应的区域和第二触控电极下方对应的区域间隔分布图;
- [0044] 图 7 为本发明实施例提供的触控 3D 显示模组的显示和触控原理示意图;
- [0045] 图 8- 图 12 为本发明实施例提供的制作所述触控 3D 显示模组的各步骤的示意图。

具体实施方式

[0046] 本发明实施例提供了一种触控 3D 模组及其制作方法和触控 3D 显示装置,用以解决现有技术中 Touch+ 触控 3D 显示模组的厚度较厚的问题,同时能够减少工艺制程,降低生产成本。

[0047] 本发明实施例提供了一种触控 3D 显示模组,所述触控 3D 显示模组包括偏光片、第一触控电极、第一基板、第一电极、绝缘层、第二电极、第二触控电极;液晶层和第二基板、其中,所述第一基板和第二基板相对设置;所述液晶层位于第一基板和第二基板之间;所述偏光片位于所述液晶层的上方;所述第一触控电极位于第一基板的上方,背向第二基板的一侧;所述第一电极位于第一基板和液晶层之间;所述绝缘层位于所述第一电极和所述液晶层之间;所述第二电极和所述第二触控电极同层设置,均位于所述绝缘层的和所述液晶层之间,并且相互间隔分布;通电时,第一触控电极和第二触控电极共同作用,实现触摸功能;第二电极下方区域内的液晶分子发生偏转,第二触控电极下方区域内的液晶分子不发生偏转,实现 3D 功能。

[0048] 较佳的,所述第一触控电极为条状电极,其宽度为 5~6mm,与第二触控电极异面垂直。

[0049] 所述第二电极为畴状,其宽度为单位像素宽度的一半,且每个第二电极由至少两

条第二子电极组成;所述单位像素宽度等于第二电极的宽度与相邻的第二电极之间的间隔宽度之和;所述第二子电极的可以为条形、波浪形或锯齿形等形状。

[0050] 所述第二触控电极位于两个相邻的第二电极之间的间隔区域内,与第一触控电极异面垂直。

[0051] 同时,所述第二触控电极由至少两条相互平行的第二触控子电极组成,且每条第二触控电极上的所有第二触控子电极的任一端通过金属线导通。

[0052] 进一步的,第二电极的宽度和两个相邻的第二电极之间的间隔区域的宽度相同。

[0053] 所述第一电极为条状电极,其宽度与其下方所对应的第二电极的宽度相同。

[0054] 此外,所述触控 3D 显示模组还包括填充在第一基板和第二基板之间的液晶层,通电时,第二电极下方区域内的液晶分子发生偏转,第二触控电极下方区域内的液晶分子不发生偏转,实现 3D 功能。

[0055] 图 2 为本发明实施例提供的一种触控 3D 显示模组剖面结构图,图 3 为该触控 3D 显示模组结构的立体图;从图 2 中可以看出,该触控 3D 显示模组包括第一基板 21、第二基板 22、第一触控电极 23、第一电极 24、绝缘层 25、第二电极 26、第二触控电极 27、液晶层 28、和偏光片 29;其中,

[0056] 结合图 2 和图 3,可以看出所述第一触控电极 23 位于第一基板的上方、背向第二基板的一侧;具体的,该第一触控电极 23 为条状电极,其宽度为 $5\sim 6\mu\text{m}$,与第二触控电极 27 异面垂直。

[0057] 所述第一电极 24 为条形电极,与第二电极异面平行,其宽度和第二电极的相同,为单位像素宽度的一半;当所述触控 3D 显示模组工作时,该第一电极接地,与第二电极相成互容电容;同时,该第一电极 24 充当了屏蔽层,屏蔽下方第二电极发散出来的电信号,保证下方第二电极连接液晶驱动信号时不会对第一触控电极造成影响。

[0058] 所述绝缘层 25 位于第一电极 24 与第二电极 26 和第二触控电极 27 之间,用于将第一电极 24 和第二电极 26 绝缘。

[0059] 所述第二电极 26 和第二触控电极 27 均位于绝缘层上,并且二者间隔分布;所述第二电极 26 位于第一电极的下方,其宽度为单位像素的一半,该第二电极为疝状,每个第二电极至少有两个第二子电极组成;具体的,如图 2 和图 3 中所示,每个第二电极由三条第二子电极组成,且每两个第二子电极之间存在狭缝,且所有由第二子电极构成的狭缝的宽度相同;所述第二电极 26 用于连接液晶驱动信号,和第一电极 24 共同在该第二电极 26 的下方形成电场,驱动其下方区域内的液晶分子发生偏转,使液晶显示器发出的光线透过,形成亮场,或阻止液晶显示器发出的光线透过,形成暗场。

[0060] 具体的,从图 3 中可以看出,所述第二触控电极 27 位于两个相邻的第二电极之间的间隔区域内,,与第一触控电极 23 异面垂直,且与第一触控电极 23 在异面相交处形成互容电容,其形状及位置分布关系如图 4 所示。

[0061] 同时,所述第二触控电极 27 由至少两条相互平行的第二触控子电极组成,具体的,如图 4 中所示的第二触控电极,每个第二触控电极包括 7 个第二触控子电极,且每条第二触控电极上的所有第二触控子电极的任一端通过本层金属线导通,保证了液晶面板的整体显示效果。

[0062] 进一步的,第二电极的宽度和两个相邻的像素之间的间隔区域的宽度相同。

[0063] 具体的,将所述第二电极 26 和第二触控电极 27 同层设置,即在一次构图工艺中制备所述第二电极 26 和第二触控电极 27,这样可以减少触控 3D 模组中电极的层数,有效减少了触控 3D 模组的厚度,提高了光透过率。

[0064] 在具体实施时,可使用具有导电性透明材料 ITO (Indium Tin Oxides, 铟锡氧化物) 制作所述第一触控电极 23、第一电极 24、第二电极 26 和第二触控电极 27。

[0065] 进一步的,所述第一触控电极 23、第一电极 24、第二电极 26 和第二触控电极 27 的在第一基板的走线分布关系如图 5 所示,从图 5 中明显看出,所示第一触控电极 23 与其他三个电极均相互垂直,第一电极 24 与第二电极 26 和第二触控电极 27 相互平行。

[0066] 同时,所述触控 3D 显示模组还包括填充在第一基板和第二基板之间的液晶层 28,通电时,第二电极下方区域内的液晶分子发生偏转,第二触控电极下方区域内的液晶分子不发生偏转,实现 3D 功能。

[0067] 此外,所述触控 3D 模组还包括设置于第一触控电极上方的偏光片 29。

[0068] 偏光片 29 和位于液晶显示器上方的偏光片 210 的光透过轴相互平行或垂直;

[0069] 具体的,当偏光片 29 和偏光片 210 的光透过轴相互平行时,液晶分子在未加电时水平取向,液晶层 28 对经过偏振片 210 的偏振光无延迟作用,经过液晶层 28 的偏振光与偏振片 29 光透过轴方向一致,因此在第二电极下方对应的区域 A 和第二触控电极下方对应的区域 B 都形成亮场;通电时,第二电极下方对应的区域 A 内的液晶层 28 发生水平偏转,液晶层 28 对经过偏振片 210 的偏振光有延迟作用,经过液晶层 28 的偏振光与偏振片 29 光透过轴方向不同,因此在第二电极下方对应的区域 A 形成暗场,而第二触控电极下方对应的区域 B 依然为亮场,所述亮场与暗场共同形成触控 3D 光栅。

[0070] 相对的,当偏光片 29 和偏光片 210 的光透过轴相互垂直时,液晶层 28 在未加电时水平取向,液晶层 28 对经过偏振片 210 的偏振光有延迟作用,经过液晶层 28 的偏振光与偏振片 29 光透过轴方向不一致,因此在第二电极下方对应的区域 A 和第二触控电极下方对应的区域 B 都形成暗场;通电时,第二电极下方对应的区域 A 内的液晶层 28 发生水平偏转,液晶层 28 对经过 210 偏振片的偏振光无延迟作用,经过液晶层 28 的偏振光与偏振片 29 光透过轴方向相同,因此在第二电极下方对应的区域 A 形成亮场,而第二触控电极下方对应的区域 B 依然为暗场,所述亮场与暗场共同形成触控 3D 光栅。

[0071] 具体的,如图 6 所示,第二电极下方对应的区域 A 的宽度 a 和第二触控电极下方对应的区域 B 的宽度 b 相同,这样才能形成明暗均匀的触控 3D 光栅;所述第二电极下方对应的区域 A 的宽度 a 和第二触控电极下方对应的区域 B 的宽度 b 均为一个由 RGB 亚像素组成的单元像素的一半,这样,应该由左眼看到的图像显示在液晶屏上时,不透明的条纹才会遮住右眼;同理,当应该由右眼看到的图像显示在液晶屏上时,不透明的条纹才会遮住左眼,通过将左眼和右眼的可视画面分开,实现三维显示效果。

[0072] 通过以上可知,本发明实施例提供的触控 3D 显示模组,在实现其触控功能时,使用的是双层触控电极,即第一触控电极 23 和第二触控电极 27 设置在两层,两者中间设置有第一基板和绝缘层,如图 7 所示,第一触控电极 23 和第二触控电极 27 异面垂直,在两个电极的异面相交处形成感应电容,其工作和显示原理如下:

[0073] 当所述第二触控电极 27 连接触控驱动信号时,外电路检测第一触控电极 23 通过感应电容耦合出的电压信号,于此同时,当人体触摸触屏时,人体的电容将会叠加到感应电

容上,感应电容的电容值发生改变,使得第一触控电极 23 上通过感应电容产生的电压信号发生改变;根据电压信号的变化,就可以确定触点的位置,实现触控功能。

[0074] 本发明实施例提供了一种所述触控 3D 显示模组的制作方法,该方法包括:

[0075] 在第一基板下方、面向第二基板的一侧形成第一电极;

[0076] 在第一电极上形成绝缘层,并在绝缘层上形成过孔;

[0077] 在绝缘层上同层制作第二电极和第二触控电极;

[0078] 在第一基板上方、背向第二基板的一侧制作第一触控电极;

[0079] 在所述第一触控电极上形成偏光片;

[0080] 将第一基板和第二基板对盒,并在第一和第二基板之间注入液晶层。

[0081] 进一步的,所述在第一基板下方、面向第二基板的一侧形成第一电极,具体包括:

[0082] 在第一基板下方、面向第二基板的一侧制作金属线,然后在金属线上形成第一电极,使得所述第一电极的一端直接与金属线连接。

[0083] 所述在绝缘层上形成过孔,具体包括:

[0084] 在绝缘层上与金属线相对应的位置,通过光罩显影工艺形成第一过孔和第二过孔,使得第二电极通过第一过孔与金属线连接,第二触控电极通过第二过孔与金属线连接。

[0085] 所述在第一基板上方、背向第二基板的一侧制作第一触控电极,具体包括:

[0086] 在第一基板上方、背向第二基板的一侧制作金属线,在金属线上形成与第二触控电极异面垂直的第一触控电极,使得所述第一触控电极的直接与金属线连接;

[0087] 所述第一触控电极的宽度与第一电极的宽度相同。

[0088] 在第一基板的上方、面向第二基板的一侧形成金属层,制作金属线;且所有第一电极右侧与金属线直接相连。

[0089] 本发明实施例提供了一种所述触控 3D 显示模组的制作工艺可以包括以下几个步骤:

[0090] 第一步,在第一基板 21 的上方、面向第二基板 22 的一侧形成金属层,利用掩膜通过曝光等构图工艺制作金属线 81,如图 8 所示;

[0091] 第二步,在第一基板 21 上形成金属线 81 的一侧形成第一电极层,通过构图工艺形成多个第一电极 24,且所有的第一电极 24 右侧与金属线 81 直接连接,如图 9 所示;

[0092] 第三步,在第一电极层上利用二氧化硅等透明绝缘材料制作绝缘层 25,用于将第一电极 24 和第二电极绝缘 26;并对绝缘层 25 进行刻蚀形成数个过孔,如图 10 所示,所述过孔包括用于导通第二电极的第一过孔 101,和用于导通触控电极的第二过孔 102;

[0093] 第四步,在绝缘层 25 上通过一次构图工艺同时形成第二电极 26 和第二触控电极 27,其中,所示第二电极 26 通过过孔 101 和金属线 81 连接,第二触控电极 27 通过过孔 102 与金属线 81 连接,如图 11 所示;

[0094] 第五步,在上基本 21 背向第二基板 22 的一侧制作金属线,然后制作第一触控电极 23,使得第一触控电极直接与金属线连接;

[0095] 第六步,将第一基板和第二基板对盒,并在第一和第二基板之间注入液晶层,形成本发明实施例提供的触控 3D 显示模组,如图 12 所示。

[0096] 本发明实施例提供了一种触控 3D 显示装置,该触控 3D 显示装置包括所述触控 3D 显示模组和显示面板。

[0097] 同时,所述显示面板可以为液晶显示面板,还可以为等离子 PDP、或阴极射线 CRT 等其它的显示器件;需要指出的是,如本发明实施例提供的 3D 显示装置中,使用的显示面板为液晶显示面板,由于液晶显示面板的上方设置有偏光片,不需要再加入偏光片;若所使用的显示面板的上方没有偏光片,则需要 3D 显示模组和显示面板之间设置偏光片。

[0098] 综上所述,本发明实施例提供了一种触控 3D 显示模组及制作方法和触控 3D 显示装置,所述触控 3D 显示模组包括第一基板、第二基板、偏光片、液晶层、第一触控电极、第一电极、绝缘层、第二电极和第二触控电极;其中,所述第一触控电极位于第一基板的上方,背向第二基板的一侧;所述第一电极位于第一基板的下方,面向第二基板的一侧;所述绝缘层位于第一电极的下方,用于将第一电极和第二电极绝缘;所述第二电极和第二触控电极均位于绝缘层的下方,并且相互间隔分布,通过第一基板和绝缘层绝缘的第一触控电极和第二触控电极实现了多点触控功能,极大的提高了触控灵敏度和信噪比;第二电极连接液晶驱动信号时,使其下方区域内的液晶分子发生偏转,形成亮场,和第二触控电极下方的暗场共同相成触控 3D 光栅,且由于该光栅只形成于第一基板上且该光栅是由第二电极和第二触控电极共同形成的,减少了电极的层数,减小了显示模组的厚度,提高了整个光栅的透光率;同时,由于所有电极都位于第一基板上,因此不需要使用导电胶导通电信号,也不需要第二基板上设置对位标记,简化了制备工艺,降低了生产成本。

[0099] 显然,本领域的技术人员可以对本发明进行各种改动和变型而不脱离本发明的精神和范围。这样,倘若本发明的这些修改和变型属于本发明权利要求及其等同技术的范围之内,则本发明也意图包含这些改动和变型在内。

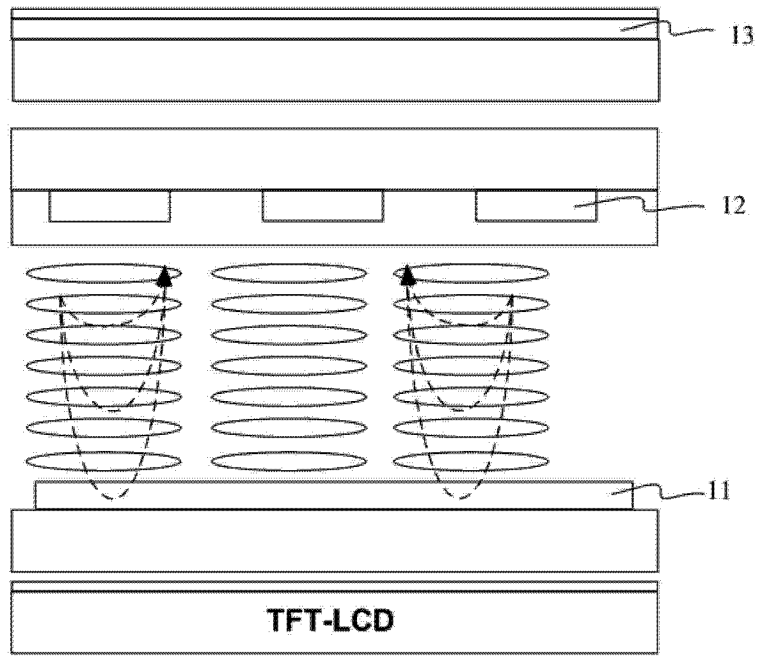


图 1

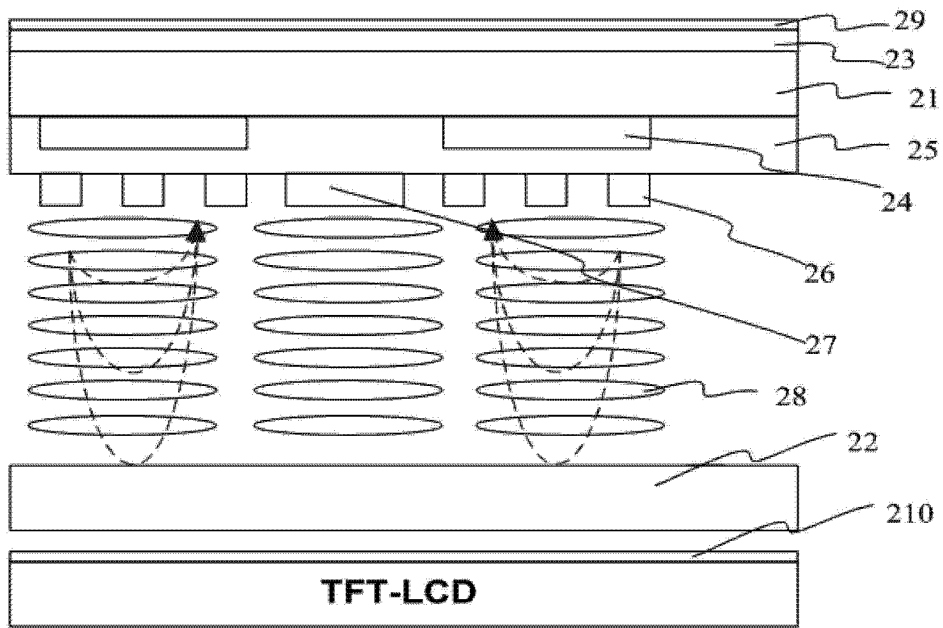


图 2

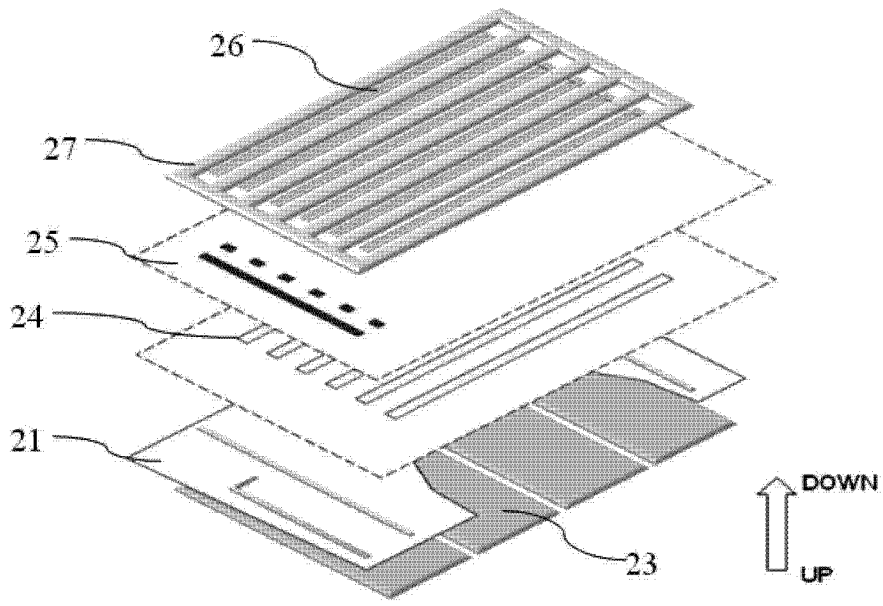


图 3

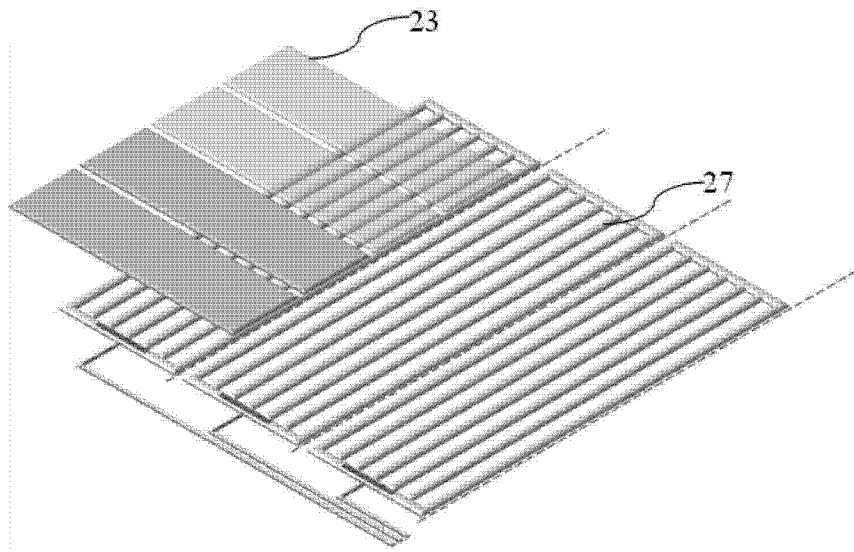


图 4

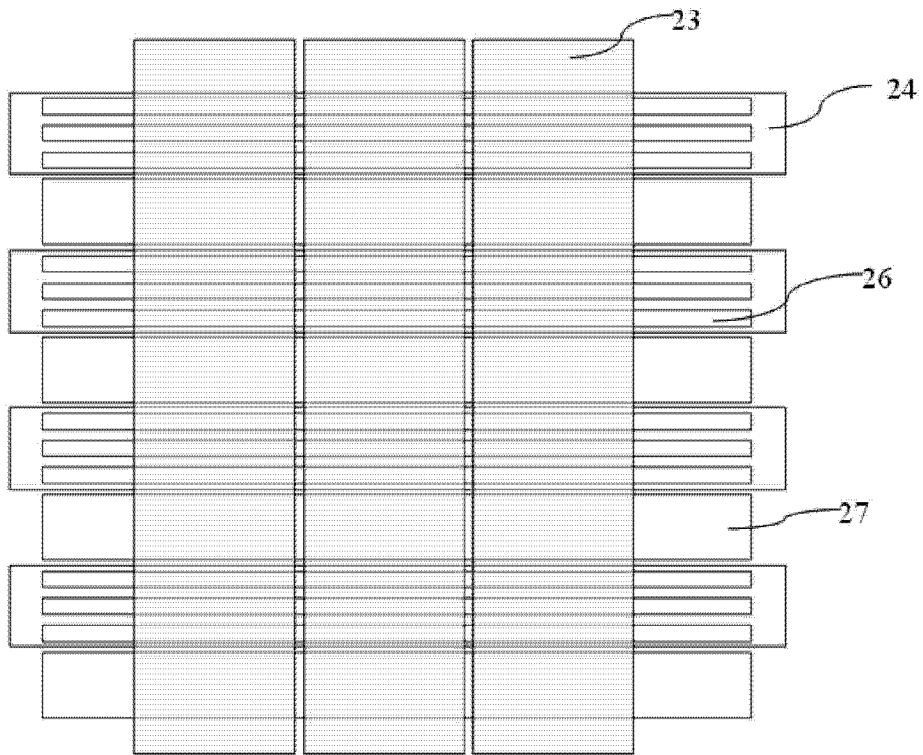


图 5

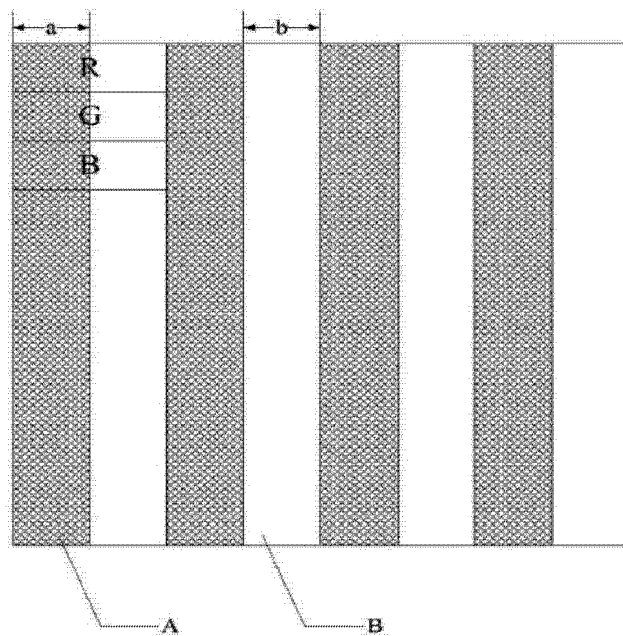


图 6

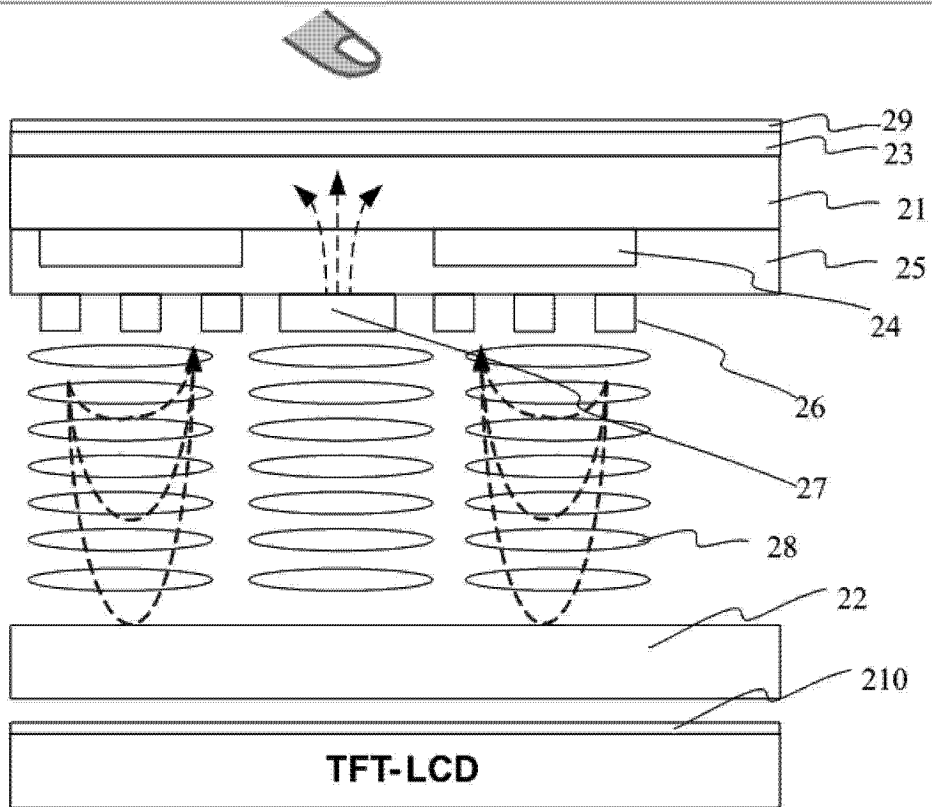


图 7

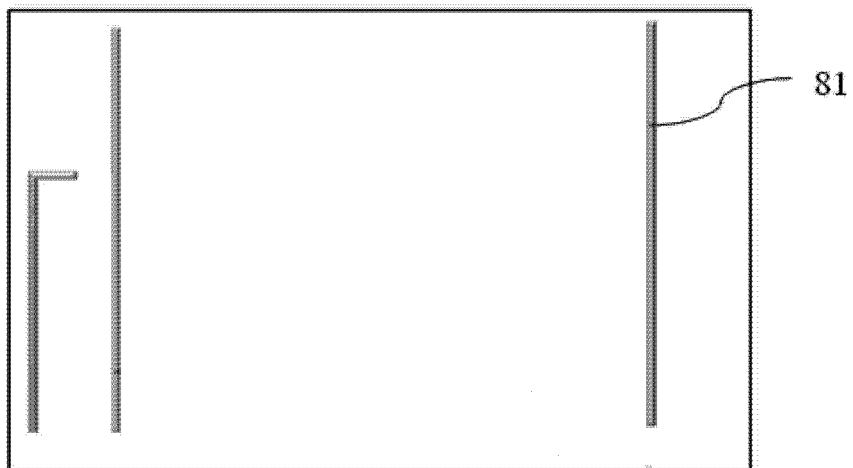


图 8

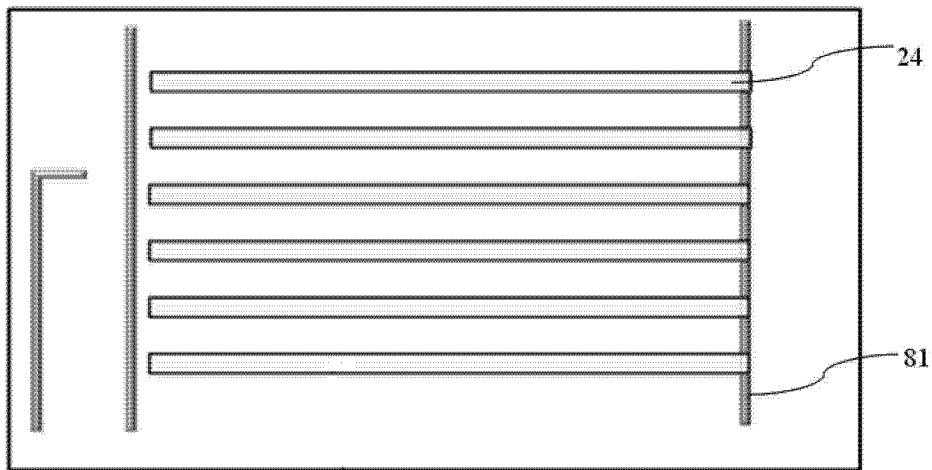


图 9

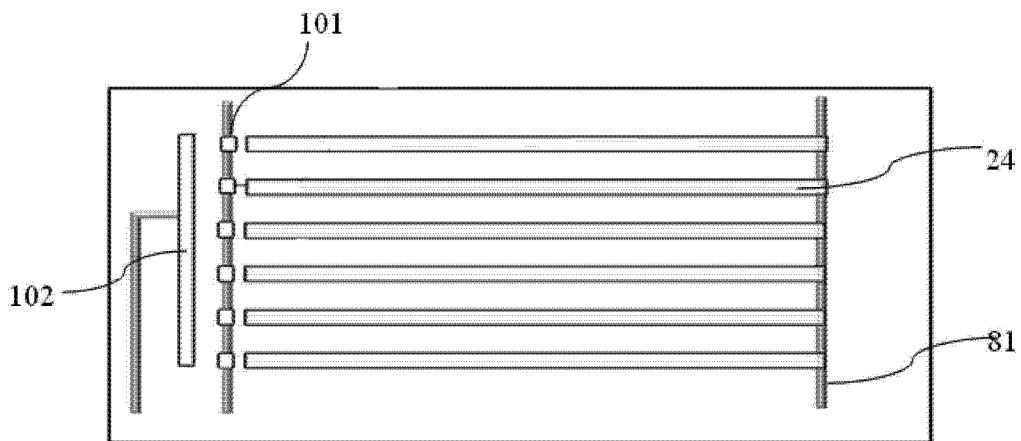


图 10

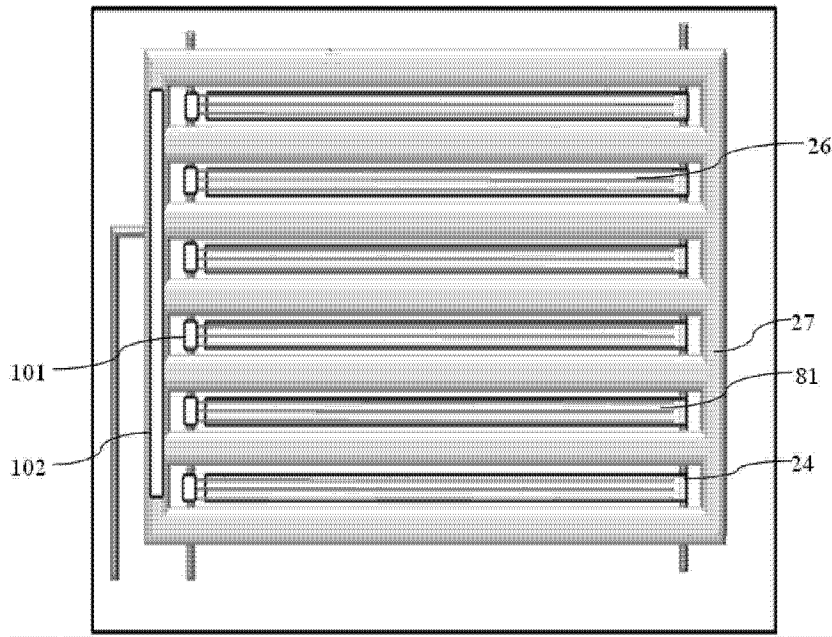


图 11

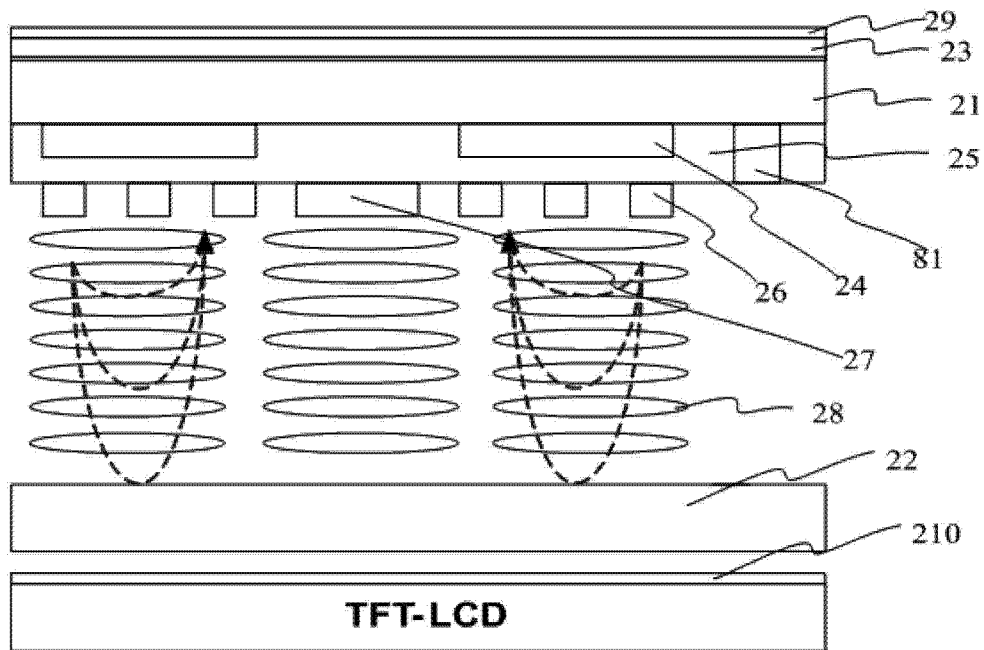


图 12

专利名称(译)	一种触控3D显示模组及其制作方法和触控3D显示装置		
公开(公告)号	CN103091909A	公开(公告)日	2013-05-08
申请号	CN201310033910.5	申请日	2013-01-29
[标]申请(专利权)人(译)	北京京东方光电科技有限公司		
申请(专利权)人(译)	北京京东方光电科技有限公司		
当前申请(专利权)人(译)	北京京东方光电科技有限公司		
[标]发明人	杨盛际		
发明人	杨盛际		
IPC分类号	G02F1/1343 G02F1/1333 G02B27/22 G06F3/044 G02B30/25		
CPC分类号	G06F3/041 H04N13/0402 G02B30/27 G02F1/13338 Y10T29/49117 G02B30/00		
代理人(译)	黄志华		
其他公开文献	CN103091909B		
外部链接	Espacenet SIPO		

摘要(译)

本发明提供了一种触控3D模组及其制作方法和触控3D显示装置，用以解决现有技术中Touch+触控3D显示模组的厚度较厚的问题，同时能够减少工艺制程，降低生产成本。该触控3D显示模组包括：第一触控电极，位于第一基板的上方；第一电极，位于第一基板和液晶层之间；绝缘层，位于所述第一电极和所述液晶层之间；第二电极和所述第二触控电极均位于所述绝缘层的和所述液晶层之间，并相互间隔分布；通电时，第一触控电极和第二触控电极作用实现触摸功能；第二电极下方区域内的液晶分子发生偏转，第二触控电极下方区域内的液晶分子不发生偏转，实现3D功能。

