



(12)发明专利申请

(10)申请公布号 CN 110060648 A

(43)申请公布日 2019.07.26

(21)申请号 201910410910.X

(22)申请日 2019.05.17

(71)申请人 深圳市华星光电半导体显示技术有限公司

地址 518132 广东省深圳市光明新区公明街道塘明大道9-2号

(72)发明人 李志华

(74)专利代理机构 深圳翼盛智成知识产权事务所(普通合伙) 44300

代理人 黄威

(51)Int.Cl.

G09G 3/36(2006.01)

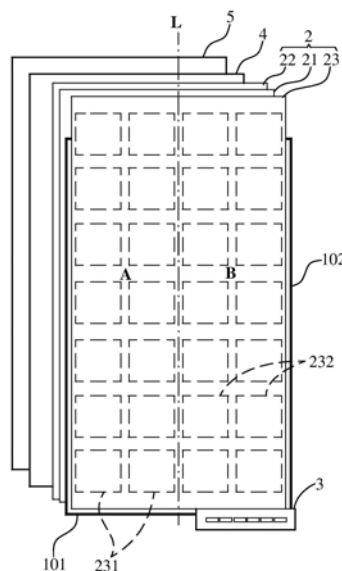
权利要求书1页 说明书3页 附图2页

(54)发明名称

液晶显示器及驱动集成电路

(57)摘要

本发明公开一种液晶显示器及驱动集成电路,所述液晶显示器包括一面板、一驱动集成电路、一背光单元及一机壳,所述面板具有一薄膜晶体管基板,且所述薄膜晶体管基板包含多个第一像素单元及多个第二像素单元,所述驱动集成电路具有多个第一接触垫及多个第二接触垫,且所述多个第一接触垫配置用以驱动所述多个第一像素单元,所述多个第二接触垫配置用以驱动所述多个第二像素单元。



1. 一种液晶显示器,其特征在于:所述液晶显示器包括一面板、一驱动集成电路、一背光单元及一机壳,所述面板具有一薄膜晶体管基板,且所述薄膜晶体管基板包含多个第一像素单元及多个第二像素单元;

其中所述驱动集成电路具有多个第一接触垫及多个第二接触垫,且所述多个第一接触垫配置用以驱动所述多个第一像素单元,所述多个第二接触垫配置用以驱动所述多个第二像素单元。

2. 如权利要求1所述的液晶显示器,其特征在于:所述驱动集成电路还具有切换开关,配置用以切换所述多个第一接触垫输出相应的信号,或切换所述多个第二接触垫输出相应的信号。

3. 如权利要求2所述的液晶显示器,其特征在于:所述面板沿着一几何中线区分为一第一半部及一第二半部,所述多个第一像素单元位于所述面板的第一半部,所述多个第二像素单元位于所述面板的第二半部。

4. 如权利要求3所述的液晶显示器,其特征在于:当所述切换开关接收一低电平脉冲信号,使得所述多个第一接触垫输出相应的信号以驱动所述多个第一像素单元动作。

5. 如权利要求3所述的液晶显示器,其特征在于:当所述切换开关接收一高电平脉冲信号,使得所述多个第二接触垫输出相应的信号以驱动所述多个第二像素单元动作。

6. 如权利要求3所述的液晶显示器,其特征在于:所述多个第一接触垫电性连接至所述面板的一第一侧,所述多个第二接触垫电性连接至所述面板的一第二侧,所述面板的第一侧与第二侧相对。

7. 如权利要求6所述的液晶显示器,其特征在于:所述面板的第一侧对应于所述第一半部,所述面板的第二侧对应于所述第二半部,所述多个第一接触垫及所述多个第二接触垫临近所述面板的一第三侧。

8. 如权利要求6所述的液晶显示器,其特征在于:所述多个第一接触垫分别通过多个第一导线电性连接至所述面板的第一侧,所述多个第二接触垫分别通过多个第二导线电性连接至所述面板的第二侧。

9. 如权利要求1所述的液晶显示器,其特征在于:所述多个第一接触垫及所述多个第二接触垫形成在所述面板的一非显示区域。

10. 一种驱动集成电路,其特征在于:所述驱动集成电路具有多个第一接触垫及多个第二接触垫,而且所述多个第一接触垫配置用以驱动一面板的一薄膜晶体管基板的多个第一像素单元,所述多个第二接触垫配置用以驱动所述面板的薄膜晶体管基板的多个第二像素单元。

液晶显示器及驱动集成电路

技术领域

[0001] 本发明是有关于一种液晶显示器及驱动集成电路,特别是有关于一种双驱动的液晶显示器及驱动集成电路。

背景技术

[0002] 集成电路的接触垫(Contact PAD)是负责外界与集成电路本身的电力信号(powersignal)、接地信号(ground signal)、输入信号(input signal)或输出信号(output signal)的信号沟通,而且接触垫可提供接合(bonding)及元件测试的功能。随着集成电路的尺寸持续缩小,产品的复杂性日渐提高,因而需要更小面积和更多数量的接触垫。

[0003] 液晶显示器(Liquid Crystal Display,LCD)通常包含一面板、一驱动集成电路、一背光单元及一机壳,其中所述面板具有一液晶层,设置在一彩色滤光基板及一薄膜晶体管基板之间,所述驱动集成电路配置用以操作所述面板,所述背光单元配置用以作为一光源,所述机壳配置用以集成所述面板、所述驱动集成电路及所述背光单元。其中,驱动集成电路的接触垫配置用以电性连接所述彩色滤光基板及所述薄膜晶体管基板,而且所述接触垫形成在所述薄膜晶体管基板的一周边区域,用以连接至形成在所述彩色滤光基板的公共电极。

[0004] 然而,单一个接触垫进行单驱动所述液晶显示器的方式,是利用位于所述液晶显示器的面板一侧的接触垫来驱动整片所述面板,从所述面板一侧到所述面板另一侧驱动时,所述面板的内部的像素电阻形成压降,所述面板的两侧电压差异导致电压均一性较差。

[0005] 因此,有必要提供改良的一种双驱动的液晶显示器,以解决上述现有技术所存在的问题。

发明内容

[0006] 本发明的目的在于提供一种液晶显示器,利用多个第一接触垫及多个第二接触垫分别进行面板两侧的驱动,改善所述面板的第一侧及第二侧的电压的均一性。

[0007] 为达成本发明的前述目的,本发明一实施例提供一种液晶显示器,所述液晶显示器包括一面板、一驱动集成电路、一背光单元及一机壳,所述面板具有一薄膜晶体管基板,且所述薄膜晶体管基板包含多个第一像素单元及多个第二像素单元;其中所述驱动集成电路具有多个第一接触垫及多个第二接触垫,且所述多个第一接触垫配置用以驱动所述多个第一像素单元,所述多个第二接触垫配置用以驱动所述多个第二像素单元。

[0008] 在本发明的一实施例中,所述驱动集成电路还具有一切换开关,配置用以切换所述多个第一接触垫输出相应的信号,或切换所述多个第二接触垫输出相应的信号。

[0009] 在本发明的一实施例中,所述面板沿着一几何中线区分为一第一半部及一第二半部,所述多个第一像素单元位于所述面板的第一半部,所述多个第二像素单元位于所述面板的第二半部。

[0010] 在本发明的一实施例中,当所述切换开关接收一低电平脉冲信号,使得所述多个

第一接触垫输出相应的信号以驱动所述多个第一像素单元动作。

[0011] 在本发明的一实施例中,当所述切换开关接收一高电平脉冲信号,使得所述多个第二接触垫输出相应的信号以驱动所述多个第二像素单元动作。

[0012] 在本发明的一实施例中,所述多个第一接触垫电性连接至所述面板的一第一侧,所述多个第二接触垫电性连接至所述面板的一第二侧,所述面板的第一侧与第二侧相对。

[0013] 在本发明的一实施例中,所述面板的第一侧对应于所述第一半部,所述面板的第二侧对应于所述第二半部,所述多个第一接触垫及所述多个第二接触垫临近所述面板的一第三侧。

[0014] 在本发明的一实施例中,所述多个第一接触垫分别通过多个第一导线电性连接至所述面板的第一侧,所述多个第二接触垫分别通过多个第二导线电性连接至所述面板的第二侧。

[0015] 在本发明的一实施例中,所述多个第一接触垫及所述多个第二接触垫形成在所述面板的一非显示区域。

[0016] 在本发明的一实施例中,所述多个第一接触垫及所述多个第二接触垫为形成在所述面板上的图案化导电层。

[0017] 如上所述,通过所述多个第一接触垫及所述多个第二接触垫分别对位于所述面板的第一侧的所述多个第一像素单元以及位于所述面板的第二侧的所述多个第二像素单元进行驱动,其中单一侧的信号只需要原本驱动信号的一半,能够减少所述面板的像素电阻所形成的压降,使得所述面板第一侧及第二侧的电压的衰减可以同步,能够所述面板的第一侧及第二侧的电压差异,改善所述面板的第一侧及第二侧的电压的均一性。

附图说明

[0018] 图1是本发明液晶显示器的一优先实施例的一示意图。

[0019] 图2是本发明液晶显示器的一优先实施例的一驱动集成电路的一示意图。

具体实施方式

[0020] 以下各实施例的说明是参考附加的图式,用以例示本发明可用以实施的特定实施例。再者,本发明所提到的方向用语,例如上、下、顶、底、前、后、左、右、内、外、侧面、周围、中央、水平、横向、垂直、纵向、轴向、径向、最上层或最下层等,仅是参考附加图式的方向。因此,使用的方向用语是用以说明及理解本发明,而非用以限制本发明。

[0021] 请参照图1所示,为本发明液晶显示器的一优选实施例的一示意图。本发明的液晶显示器包括一面板2、一驱动集成电路3、一背光单元4及一机壳5,本发明将于下文详细说明各实施例上述各组件的细部构造、组装关系及其运作原理。

[0022] 请参照图1及2所示,所述面板2具有一液晶层21、一彩色滤光基板22及一薄膜晶体管基板23,所述液晶层21设置在所述彩色滤光基板22及所述薄膜晶体管基板23之间,其中所述薄膜晶体管基板23包含多个第一像素单元231及多个第二像素单元232。

[0023] 续参照图1及2所示,所述驱动集成电路3具有多个第一接触垫31及多个第二接触垫32,而且所述多个第一接触垫31及所述多个第二接触垫32被安排呈一列,所述多个第一接触垫31配置用以驱动所述薄膜晶体管基板23的所述多个第一像素单元231,所述多个第

二接触垫32配置用以驱动所述薄膜晶体管基板23的所述多个第二像素单元232。在本实施例中,所述多个第一接触垫31及所述多个第二接触垫32形成在所述面板2的一非显示区域,例如:TFT基板的周边区域。另外,所述多个第一接触垫31及所述多个第二接触垫32为形成在所述面板上的图案化导电层。

[0024] 续参照图1及2所示,所述驱动集成电路3还具有一切换开关33,所述切换开关33配置用以切换所述多个第一接触垫31输出相应的信号,或切换所述多个第二接触垫32输出相应的信号。在本实施例中,所述多个第一接触垫31分别通过多个第一导线101电性连接至所述面板2的第一侧,所述多个第二接触垫32分别通过多个第二导线101电性连接至所述面板2的第二侧。进而使得所述多个第一接触垫31电性连接至所述面板2的一第一侧,所述多个第二接触垫32电性连接至所述面板的一第二侧,所述面板2的第一侧与第二侧相对。

[0025] 续参照图1及2所示,要说明的是,所述面板2沿着一几何中线L区分为一第一半部A及一第二半部B,其中所述面板2的第一侧对应于所述第一半部A,所述面板2的第二侧对应于所述第二半部B,所述多个第一接触垫31及所述多个第二接触垫32临近所述面板2的第一侧。另外,所述多个第一像素单元231位于所述面板2的第一半部A,而且靠近所述面板2的第一侧,所述多个第二像素单元232位于所述面板的第二半部B,而且靠近所述面板2的第二侧。

[0026] 续参照图1及2所示,当所述切换开关33接收一低电平脉冲信号,使得所述多个第一接触垫31输出相应的信号以驱动所述多个第一像素单元231动作。当所述切换开关33接收一高电平脉冲信号,使得所述多个第二接触垫32输出相应的信号以驱动所述多个第一像素单元动作。

[0027] 依据上述的结构,所述多个第一接触垫31及所述多个第二接触垫32对应所述面板2,其中所述多个第一接触垫31及所述多个第二接触垫32进行所述面板2两侧交叉驱动使用,例如:位于所述面板2的第一侧(左侧)的所述多个第一像素单元231采用所述多个第一接触垫31输出相应的信号,例如:CLK_L、Vgh_L、Vss_L及Data_L,来进行驱动,以对所述多个第一像素单元231通电;位于所述面板2的第二侧(右侧)的所述多个第二像素单元232采用所述多个第二接触垫32输出相应的信号,例如:CLK_R、Vgh_R、Vss_R及Data_R,来进行驱动,以对所述多个第二像素单元232通电,并且通过所述切换开关33的脉冲信号进行所述面板2的第一侧以及第二侧的交叉驱动。

[0028] 如上所述,通过所述多个第一接触垫31及所述多个第二接触垫32分别对位于所述面板2的第一侧(左侧)的所述多个第一像素单元231以及位于所述面板2的第二侧(右侧)的所述多个第二像素单元232进行驱动,其中单一侧的信号只需要原本驱动信号的一半,能够减少所述面板2的像素电阻所形成的压降,使得所述面板2第一侧及第二侧的电压的衰减可以同步,能够所述面板2的第一侧及第二侧的电压差异,改善所述面板2的第一侧及第二侧的电压的均一性。

[0029] 本发明已由上述相关实施例加以描述,然而上述实施例仅为实施本发明的范例。必需指出的是,已公开的实施例并未限制本发明的范围。相反地,包含于权利要求书的精神及范围的修改及均等设置均包括于本发明的范围内。

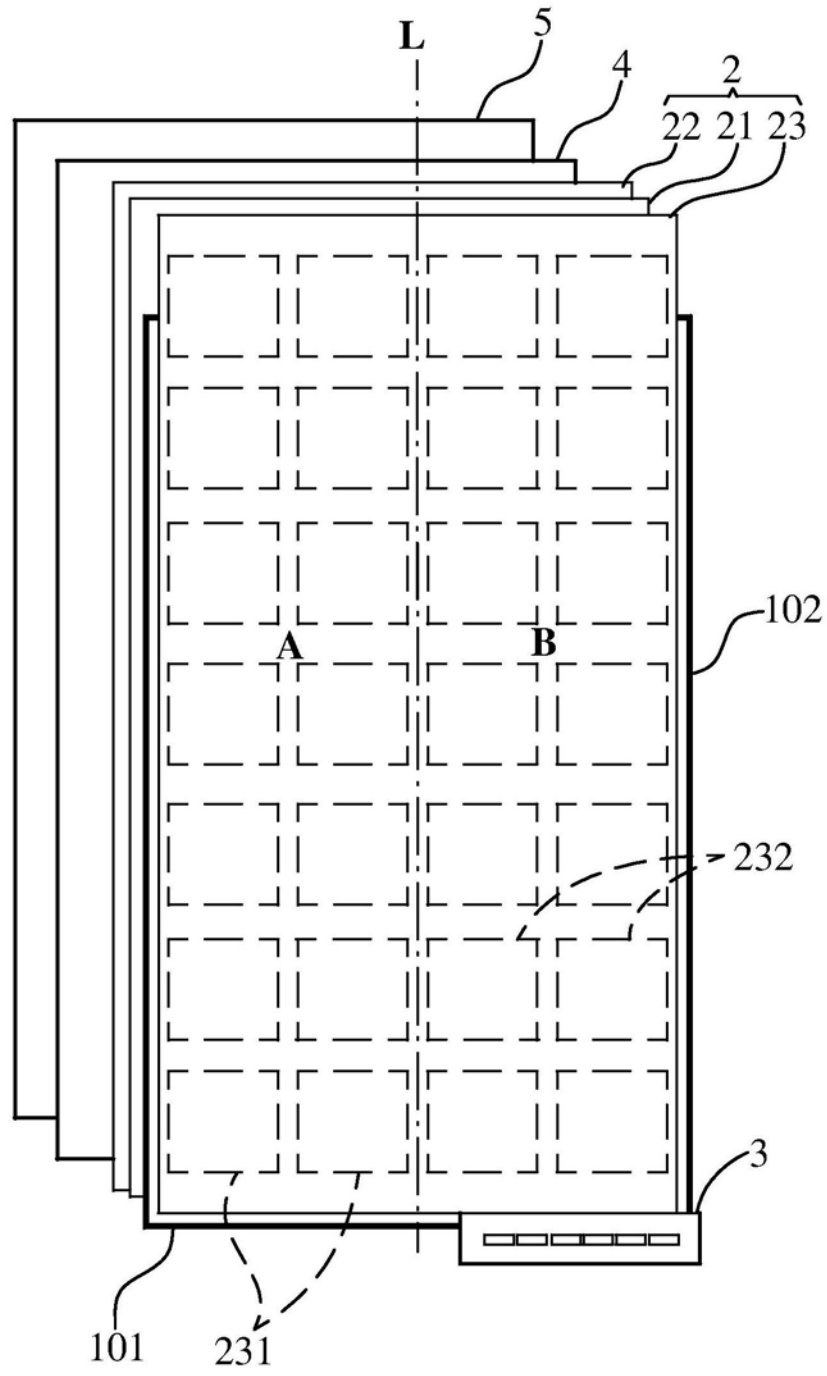


图1

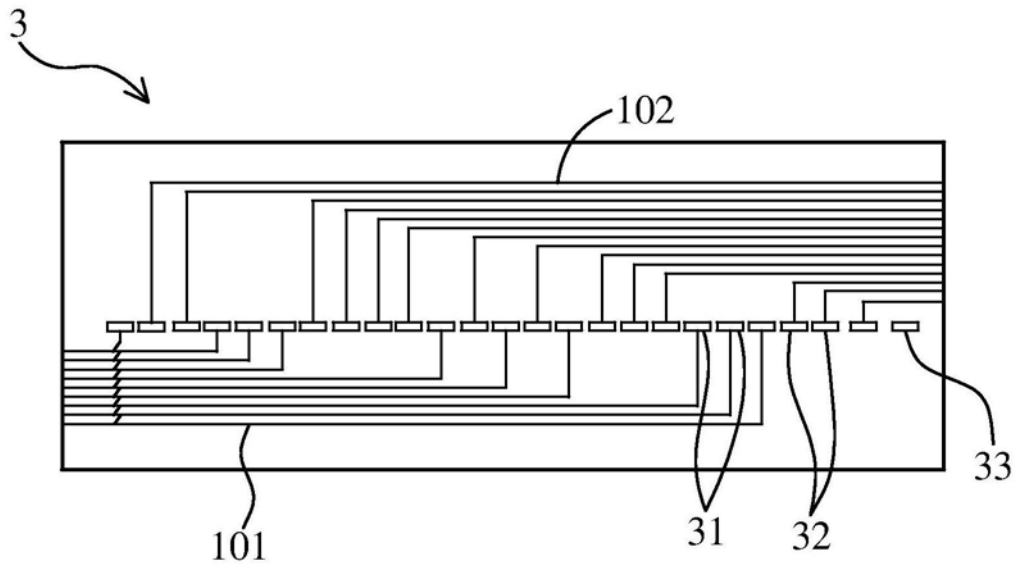


图2

专利名称(译)	液晶显示器及驱动集成电路		
公开(公告)号	CN110060648A	公开(公告)日	2019-07-26
申请号	CN201910410910.X	申请日	2019-05-17
[标]申请(专利权)人(译)	深圳市华星光电技术有限公司		
[标]发明人	李志华		
发明人	李志华		
IPC分类号	G09G3/36		
CPC分类号	G09G3/3696		
代理人(译)	黄威		
外部链接	Espacenet SIPO		

摘要(译)

本发明公开一种液晶显示器及驱动集成电路，所述液晶显示器包括一面板、一驱动集成电路、一背光单元及一机壳，所述面板具有一薄膜晶体管基板，且所述薄膜晶体管基板包含多个第一像素单元及多个第二像素单元，所述驱动集成电路具有多个第一接触垫及多个第二接触垫，且所述多个第一接触垫配置用以驱动所述多个第一像素单元，所述多个第二接触垫配置用以驱动所述多个第二像素单元。

