



(12)发明专利申请

(10)申请公布号 CN 109686331 A  
(43)申请公布日 2019.04.26

(21)申请号 201910066620.8

(22)申请日 2019.01.24

(71)申请人 京东方科技集团股份有限公司  
地址 100015 北京市朝阳区酒仙桥路10号  
申请人 北京京东方显示技术有限公司

(72)发明人 张英豪 王谦 路永全 张夺  
张旭茹

(74)专利代理机构 北京同达信恒知识产权代理  
有限公司 11291  
代理人 郭润湘

(51)Int.Cl.  
G09G 3/36(2006.01)

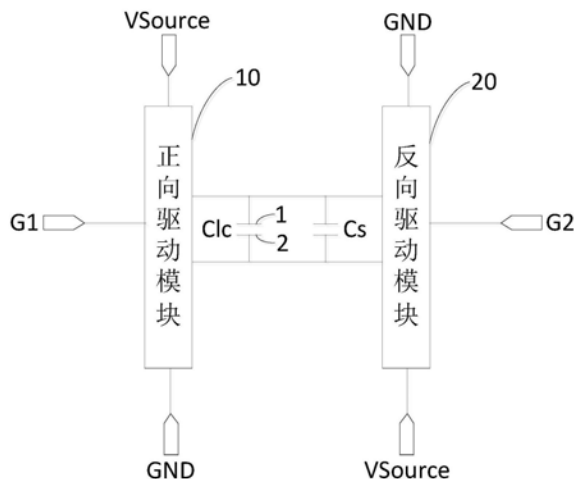
权利要求书2页 说明书6页 附图4页

(54)发明名称

液晶像素电路、其驱动方法、液晶显示面板及显示装置

(57)摘要

本发明公开了一种液晶像素电路、其驱动方法、液晶显示面板及显示装置,通过采用正向驱动模块给液晶等效电容进行正向充电,电流流向为从数据信号端至像素电极至公共电极至接地端,采用反向驱动模块给液晶等效电容进行反向充电,电流方向为从数据信号端至公共电极至像素电极至接地端;由于正向充电和反向充电的数据信号端的电压为同一电压源,并且正向充电过程中残留在公共电极上的电荷可以通过接地端释放,反向充电过程中残留在像素电极上的电荷也可以通过接地端释放,因此本发明提供的液晶像素电路驱动液晶反转的方式是对称的,可以提高液晶反转的对称性,并且像素电极和公共电极上不会有残留电荷,从而解决液晶显示画面出现闪烁及残像的问题。



1. 一种液晶像素电路,其特征在于,包括:正向驱动模块,反向驱动模块,以及由像素电极和公共电极构成的液晶等效电容;其中,

所述正向驱动模块,用于在第一信号控制端的信号的控制下,将数据信号端的电压加载至所述像素电极,将接地端的电压加载至所述公共电极;

所述反向驱动模块,用于在第二信号控制端的信号的控制下,将所述数据信号端的电压加载至所述公共电极,将所述接地端的电压加载至所述像素电极;

所述第一信号控制端的信号和所述第二信号控制端的信号交替输出。

2. 如权利要求1所述的液晶像素电路,其特征在于,所述正向驱动模块包括:第一开关晶体管和第二开关晶体管;其中,

所述第一开关晶体管的栅极和所述第二开关晶体管的栅极均与所述第一信号控制端相连,所述第一开关晶体管的第一极与所述数据信号端相连,所述第一开关晶体管的第二极与所述像素电极相连;所述第二开关晶体管的第一极与所述公共电极相连,所述第二开关晶体管的第二极与所述接地端相连。

3. 如权利要求1所述的液晶像素电路,其特征在于,所述反向驱动模块包括:第三开关晶体管和第四开关晶体管;其中,

所述第三开关晶体管的栅极和所述第四开关晶体管的栅极均与所述第二信号控制端相连,所述第三开关晶体管的第一极与所述接地端相连,所述第三开关晶体管的第二极与所述像素电极相连;所述第四开关晶体管的第一极与所述公共电极相连,所述第四开关晶体管的第二极与所述数据信号端相连。

4. 如权利要求1-3任一项所述的液晶像素电路,其特征在于,还包括存储电容,所述存储电容的一端与所述像素电极相连,所述存储电容的另一端与所述公共电极相连;所述存储电容用于存储所述像素电极和所述公共电极之间的电压。

5. 一种液晶显示面板,其特征在于,包括显示区域和非显示区域,所述显示区域包括多个像素单元,每一所述像素单元包括如权利要求1-4任一项所述的液晶像素电路。

6. 如权利要求5所述的液晶显示面板,其特征在于,所述非显示区域包括信号控制切换模块,所述信号控制切换模块用于交替输出所述第一信号控制端的信号和所述第二信号控制端的信号。

7. 如权利要求6所述的液晶显示面板,其特征在于,所述信号控制切换模块包括栅极驱动器和信号切换开关,所述栅极驱动器的信号输出端与所述信号切换开关的第一端相连,所述信号切换开关的第二端与所述第一信号控制端或所述第二信号控制端相连。

8. 如权利要求5-7任一项所述的液晶显示面板,其特征在于,所述显示区域还包括:与所述第一控制信号端相连的第一栅线,与所述第二控制信号端相连的第二栅线,以及与所述数据信号端相连的数据线;其中,

每一行所述像素单元分别对应一条所述第一栅线和一条所述第二栅线,且所述第一栅线和所述第二栅线位于每一行所述像素单元的两侧;

每一列所述像素单元的数据信号端与同一所述数据线相连。

9. 一种显示装置,其特征在于,包括如权利要求5-8任一项所述的液晶显示面板。

10. 一种如权利要求1-4任一项所述的液晶像素电路的驱动方法,其特征在于,包括:

在第一信号控制端的信号的控制下,将数据信号端的电压加载至所述像素电极,将接

地端的电压加载至所述公共电极;在第二信号控制端的信号的控制下,将所述数据信号端的电压加载至所述公共电极,将所述接地端的电压加载至所述像素电极;其中所述第一信号控制端的信号和所述第二信号控制端的信号交替输出。

## 液晶像素电路、其驱动方法、液晶显示面板及显示装置

### 技术领域

[0001] 本发明涉及显示技术领域,特别涉及一种液晶像素电路、其驱动方法、液晶显示面板及显示装置。

### 背景技术

[0002] 现有的液晶显示器(Liquid Crystal Display, LCD),液晶层两侧的像素电极和公共电极构成了液晶等效电容,对液晶的驱动属于单边驱动,为了防止液晶极化,只是将输入像素电极的电压进行正负切换,例如针对每一帧画面来说,一帧画面输入正电压,一帧画面输入负电压,或者针对每一行像素来说,一行像素输入正电压,一行像素输入负电压。图1为现有液晶像素电路的结构示意图,该液晶像素电路包括开关晶体管T,由像素电极1和公共电极2构成的液晶等效电容C<sub>lc</sub>,以及存储电容C<sub>s</sub>,开关晶体管T的栅极与栅线Gate相连,开关晶体管T的源极与数据线Source相连,开关晶体管T的漏极与像素电极1相连,公共电极2与公共电极线V<sub>com</sub>相连,存储电容C<sub>s</sub>分别与像素电极1和公共电极2相连。在当前帧画面,当栅线Gate输出正电压时,开关晶体管T1导通,数据线Source输出为相对正电压时为液晶等效电容C<sub>lc</sub>充电,电流由像素电极1流向公共电极2。在切换下一帧画面时,数据线Source输出为相对负电压,电流由公共电极2流向像素电极1,实现液晶的反转。公共电极2的电压原则上是不变的,但实际使用中,由于数据线Source输出的正负电压来自两个电压源,难免存在误差,因此需要对公共电极2的电压进行调节,来保证像素电极1的相对正压与相对负压的绝对值相等,来实现液晶反转的对称性。另外由于生产工艺的问题,在像素电极1和公共电极2上易引起电荷积累,像素电极1和公共电极2的驱动电路非对称,所积累的电荷也不同,这就造成液晶在反转的过程中的非对称,极易引起Flicker画面闪烁及残像问题。

### 发明内容

[0003] 有鉴于此,本发明实施例提供了一种液晶像素电路、其驱动方法、液晶显示面板及显示装置,用以提高液晶偏转的对称性,从而解决液晶显示画面闪烁及残像的问题。

[0004] 因此,本发明实施例提供了一种液晶像素电路,包括:正向驱动模块,反向驱动模块,以及由像素电极和公共电极构成的液晶等效电容;其中,

[0005] 所述正向驱动模块,用于在第一信号控制端的信号的控制下,将数据信号端的电压加载至所述像素电极,将接地端的电压加载至所述公共电极;

[0006] 所述反向驱动模块,用于在第二信号控制端的信号的控制下,将所述数据信号端的电压加载至所述公共电极,将所述接地端的电压加载至所述像素电极;

[0007] 所述第一信号控制端的信号和所述第二信号控制端的信号交替输出。

[0008] 可选地,在具体实施时,在本发明实施例提供的上述液晶像素电路中,所述正向驱动模块包括:第一开关晶体管和第二开关晶体管;其中,

[0009] 所述第一开关晶体管的栅极和所述第二开关晶体管的栅极均与所述第一信号控制端相连,所述第一开关晶体管的第一极与所述数据信号端相连,所述第一开关晶体管的

第二极与所述像素电极相连;所述第二开关晶体管的第一极与所述公共电极相连,所述第二开关晶体管的第二极与所述接地端相连。

[0010] 可选地,在具体实施时,在本发明实施例提供的上述液晶像素电路中,所述反向驱动模块包括:第三开关晶体管和第四开关晶体管;其中,

[0011] 所述第三开关晶体管的栅极和所述第四开关晶体管的栅极均与所述第二信号控制端相连,所述第三开关晶体管的第一极与所述接地端相连,所述第三开关晶体管的第二极与所述像素电极相连;所述第四开关晶体管的第一极与所述公共电极相连,所述第四开关晶体管的第二极与所述数据信号端相连。

[0012] 可选地,在具体实施时,在本发明实施例提供的上述液晶像素电路中,还包括存储电容,所述存储电容的一端与所述像素电极相连,所述存储电容的另一端与所述公共电极相连;所述存储电容用于存储所述像素电极和所述公共电极之间的电压。

[0013] 相应地,本发明实施例还提供了一种液晶显示面板,包括显示区域和非显示区域,所述显示区域包括多个像素单元,每一所述像素单元包括本发明实施例提供的上述任一液晶像素电路。

[0014] 可选地,在具体实施时,在本发明实施例提供的上述液晶显示面板中,所述非显示区域包括信号控制切换模块,所述信号控制切换模块用于交替输出所述第一信号控制端的信号和所述第二信号控制端的信号。

[0015] 可选地,在具体实施时,在本发明实施例提供的上述液晶显示面板中,所述信号控制切换模块包括栅极驱动器和信号切换开关,所述栅极驱动器的信号输出端与所述信号切换开关的第一端相连,所述信号切换开关的第二端与所述第一信号控制端或所述第二信号控制端相连。

[0016] 可选地,在具体实施时,在本发明实施例提供的上述液晶显示面板中,所述显示区域还包括:与所述第一控制信号端相连的第一栅线,与所述第二控制信号端相连的第二栅线,以及与所述数据信号端相连的数据线;其中,

[0017] 每一行所述像素单元分别对应一条所述第一栅线和一条所述第二栅线,且所述第一栅线和所述第二栅线位于每一行所述像素单元的两侧;

[0018] 每一列所述像素单元的数据信号端与同一所述数据线相连。

[0019] 相应地,本发明实施例还提供了一种显示装置,包括本发明实施例提供的上述液晶显示面板。

[0020] 相应地,本发明实施例还提供了一种本发明实施例提供的上述任一种液晶像素电路的驱动方法,包括:

[0021] 在第一信号控制端的信号的控制下,将数据信号端的电压加载至所述像素电极,将接地端的电压加载至所述公共电极;在第二信号控制端的信号的控制下,将所述数据信号端的电压加载至所述公共电极,将所述接地端的电压加载至所述像素电极;其中所述第一信号控制端的信号和所述第二信号控制端的信号交替输出。

[0022] 本发明实施例的有益效果:

[0023] 本发明实施例提供的液晶像素电路、其驱动方法、液晶显示面板及显示装置,该液晶像素电路通过采用正向驱动模块给液晶等效电容进行正向充电,电流流向为从数据信号端至像素电极至公共电极至接地端,采用反向驱动模块给液晶等效电容进行反向充电,电

流方向为从数据信号端至公共电极至像素电极至接地端；由于正向充电和反向充电的数据信号端的电压为同一电压源，并且正向充电过程中残留在公共电极上的电荷可以通过接地端释放，反向充电过程中残留在像素电极上的电荷也可以通过接地端释放，因此本发明提供的液晶像素电路驱动液晶反转的方式是对称的，可以提高液晶反转的对称性，并且像素电极和公共电极上不会有残留电荷，从而解决液晶显示画面出现闪烁及残像的问题。

### 附图说明

- [0024] 图1为现有的液晶像素电路的结构示意图；
- [0025] 图2为本发明实施例提供的液晶像素电路的结构示意图之一；
- [0026] 图3为本发明实施例提供的液晶像素电路的结构示意图之二；
- [0027] 图4为本发明实施例提供的液晶显示面板的结构示意图之一；
- [0028] 图5为本发明实施例提供的液晶显示面板的结构示意图之二。

### 具体实施方式

[0029] 为了使本发明的目的，技术方案和优点更加清楚，下面结合附图，对本发明实施例提供的液晶像素电路、其驱动方法、液晶显示面板及显示装置的具体实施方式进行详细地说明。显然，所描述的实施例仅是本发明一部分实施例，而不是全部的实施例。基于本发明中的实施例，本领域普通技术人员在没有做出创造性劳动前提下所获得的所有其它实施例，都属于本发明保护的范围。

[0030] 附图中各部件的形状和大小不反映真实比例，目的只是示意说明本发明内容。

[0031] 本发明实施例提供的一种液晶像素电路，如图2所示，包括：正向驱动模块10，反向驱动模块20，以及由像素电极1和公共电极2构成的液晶等效电容 $C_{lc}$ ；其中，

[0032] 正向驱动模块10，用于在第一信号控制端G1的信号的的控制下，将数据信号端VSource的电压加载至像素电极1，将接地端GND的电压加载至公共电极2；

[0033] 反向驱动模块20，用于在第二信号控制端G2的信号的的控制下，将数据信号端VSource的电压加载至公共电极2，将接地端GND的电压加载至像素电极1；

[0034] 第一信号控制端G1的信号和第二信号控制端G2的信号交替输出。

[0035] 本发明实施例提供的液晶像素电路，通过采用正向驱动模块给液晶等效电容进行正向充电，电流流向为从数据信号端至像素电极至公共电极至接地端，采用反向驱动模块给液晶等效电容进行反向充电，电流方向为从数据信号端至公共电极至像素电极至接地端；由于正向充电和反向充电的数据信号端的电压为同一电压源，并且正向充电过程中残留在公共电极上的电荷可以通过接地端释放，反向充电过程中残留在像素电极上的电荷也可以通过接地端释放，因此本发明提供的液晶像素电路驱动液晶反转的方式是对称的，可以提高液晶反转的对称性，并且像素电极和公共电极上不会有残留电荷，从而解决液晶显示画面出现闪烁及残像的问题。

[0036] 下面结合具体实施例，对本发明进行详细说明。需要说明的是，本实施例中是为了更好的解释本发明，但不限制本发明。

[0037] 进一步地，在具体实施时，在本发明实施例提供的上述液晶像素电路中，如图3所示，正向驱动模块10包括：第一开关晶体管M1和第二开关晶体管M2；其中，

[0038] 第一开关晶体管M1的栅极和第二开关晶体管M2的栅极均与第一信号控制端G1相连,第一开关晶体管M1的第一极与数据信号端VSource相连,第一开关晶体管M1的第二极与像素电极1相连;第二开关晶体管M2的第一极与公共电极2相连,第二开关晶体管M2的第二极与接地端GND相连。

[0039] 具体地,正向驱动模块的工作原理如下:在给液晶等效电容C1c进行正向充电时,第一信号控制端G1的信号为高电位信号,第一开关晶体管M1和第二开关晶体管M2导通,数据信号端VSource的电压加载至像素电极1,接地端GND的电压加载至公共电极2,电流流动方向为:从VSource端至像素电极1至公共电极2至GND端,对液晶等效电容C1c进行正向充电,并且残留在公共电极2上的电荷可以完全释放至地接地端GND。

[0040] 以上仅是举例说明液晶像素电路中正向驱动模块的具体结构,在具体实施时,正向驱动模块的具体结构不限于本发明实施例提供的上述结构,还可以是本领域技术人员可知的其他结构,在此不做限定。

[0041] 进一步地,在具体实施时,在本发明实施例提供的上述液晶像素电路中,如图3所示,反向驱动模块20包括:第三开关晶体管M3和第四开关晶体管M4;其中,

[0042] 第三开关晶体管M3的栅极和第四开关晶体管M4的栅极均与第二信号控制端G2相连,第三开关晶体管M3的第一极与接地端GND相连,第三开关晶体管M3的第二极与像素电极1相连;第四开关晶体管M4的第一极与公共电极2相连,第四开关晶体管M4的第二极与数据信号端VSource相连。

[0043] 具体地,反向驱动模块的工作原理如下:在给液晶等效电容C1c进行反向充电时,第二信号控制端G2的信号为高电位信号,第三开关晶体管M3和第四开关晶体管M4导通,数据信号端VSource的电压加载至公共电极2,接地端GND的电压加载至像素电极1,电流流动方向为:从VSource端至公共电极2至像素电极1至GND端,对液晶等效电容C1c进行反向充电,并且残留在像素电极1上的电荷可以完全释放至地接地端GND。

[0044] 以上仅是举例说明液晶像素电路中反向驱动模块的具体结构,在具体实施时,反向驱动模块的具体结构不限于本发明实施例提供的上述结构,还可以是本领域技术人员可知的其他结构,在此不做限定。

[0045] 进一步地,在具体实施时,在本发明实施例提供的上述液晶像素电路中,如图2和图3所示,还包括存储电容Cs,存储电容Cs的一端与像素电极1相连,存储电容Cs的另一端与公共电极2相连,存储电容Cs用于存储像素电极1和公共电极2之间的电压。具体地,储存电容Cs主要是为了让充好电的电压能保持到下一次更新画面的时候用。

[0046] 在具体实施时,在本发明实施例提供的上述液晶像素电路中,所有开关晶体管均为P型晶体管或均为N型晶体管,在此不做限定。

[0047] 进一步地,在具体实施时,在本发明实施例提供的上述液晶像素电路中,如图3所示,本发明是以所有开关晶体管均为N型晶体管为例进行说明的。

[0048] 在具体实施时,在本发明实施例提供的上述液晶像素电路中,N型开关晶体管在高电位作用下导通,在低电位作用下截止。

[0049] 需要说明的是,在本发明实施例提供的上述液晶像素电路中,开关晶体管可以是薄膜晶体管(TFT,Thin Film Transistor),也可以是金属氧化物半导体场效应管(MOS,Metal Oxide Semiconductor),在此不作限定。

[0050] 在具体实施时,这些开关晶体管的第一极和第二极根据开关晶体管类型以及信号端的信号的不同,其功能可以互换,其中第一极可以为源极,第二极为漏极,或者第一极可以为漏极,第二极为源极,在此不作具体区分。

[0051] 基于同一发明构思,本发明实施例还提供了一种本发明实施例提供的上述任一种液晶像素电路的驱动方法,包括:在第一信号控制端的信号的控制下,将数据信号端的电压加载至像素电极,将接地端的电压加载至公共电极;在第二信号控制端的信号的控制下,将数据信号端的电压加载至公共电极,将接地端的电压加载至像素电极;其中第一信号控制端的信号和第二信号控制端的信号交替输出。

[0052] 本发明实施例提供的液晶像素电路的驱动方法,给液晶等效电容进行正向充电的电流流向为从数据信号端至像素电极至公共电极至接地端,给液晶等效电容进行反向充电的电流方向为从数据信号端至公共电极至像素电极至接地端;由于正向充电和反向充电的数据信号端的电压为同一电压源,并且正向充电过程中残留在公共电极上的电荷可以通过接地端释放,反向充电过程中残留在像素电极上的电荷也可以通过接地端释放,因此本发明提供的液晶像素电路的驱动方法驱动液晶反转的方式是对称的,可以提高液晶反转的对称性,并且像素电极和公共电极上不会有残留电荷,从而解决液晶显示画面出现闪烁及残像的问题。

[0053] 在具体实施时,上述液晶像素电路的驱动方法的驱动液晶反转的原理可以参见上述液晶像素电路中描述的液晶反转驱动原理,在此不做赘述。

[0054] 基于同一发明构思,本发明实施例还提供了一种液晶显示面板,包括显示区域和非显示区域,显示区域包括多个像素单元,每一像素单元包括本发明实施例提供的上述任一种液晶像素电路。该液晶显示面板解决问题的原理与前述的液晶像素电路相似,因此该液晶显示面板的实施可以参见上述液晶像素电路的实施,重复之处不再赘述。

[0055] 进一步地,在具体实施时,在本发明实施例提供的上述液晶显示面板中,非显示区域包括信号控制切换模块,信号控制切换模块用于交替输出第一信号控制端的信号和第二信号控制端的信号。

[0056] 进一步地,在具体实施时,在本发明实施例提供的上述液晶显示面板中,如图4所示,信号控制切换模块30包括栅极驱动器3和信号切换开关M5,栅极驱动器3的信号输出端Output与信号切换开关M5的第一端相连,信号切换开关M5的第二端与第一信号控制端G1或第二信号控制端G1相连。

[0057] 进一步地,在具体实施时,在本发明实施例提供的上述液晶显示面板中,如图5所示,显示区域还包括:与第一控制信号端G1相连的第一栅线Gate1,与第二控制信号端G2相连的第二栅线Gate2,以及与数据信号端VSource相连的数据线Source;其中,

[0058] 每一行像素单元分别对应一条第一栅线Gate1和一条第二栅线Gate2,且第一栅线Gate1和第二栅线Gate2位于每一行像素单元的两侧;

[0059] 每一列像素单元的数据信号端VSource与同一数据线Source相连。

[0060] 需要说明的是,为了示意性说明,图5仅示意出了两个像素单元中液晶像素电路与栅线和数据线的连接关系,当然,具体实施时,显示区域包括多个像素单元,与图5的连接关系相同。

[0061] 下面以图4所示的液晶显示面板为例,对本发明实施例提供的上述液晶显示面板

的液晶充电的过程作以描述。

[0062] 如图4所示,所有开关晶体管均为N型晶体管,信号切换开关M5为P型晶体管。

[0063] 以显示面板显示某两帧画面为例:

[0064] 第N帧:首先栅极驱动器3的信号输出端Output输出低电位信号,P型信号切换开关M5的第二端与第一信号控制端G1相连,信号切换开关M5导通,第一信号控制端G1的信号为高电位信号,第一开关晶体管M1和第二开关晶体管M2导通,数据信号端VSource的电压加载至像素电极1,接地端GND的电压记载至公共电极2,电流流动方向为:从VSource端至像素电极1至公共电极2至GND端,对液晶等效电容C1c进行正向充电,并且残留在公共电极2上的电荷可以完全释放至地接地端GND。

[0065] 第N+1帧:信号切换开关M5的第二端切换至与第二信号控制端G2相连,信号切换开关M5导通,第二信号控制端G2的信号为高电位信号,第三开关晶体管M3和第四开关晶体管M4导通,数据信号端VSource的电压加载至公共电极2,接地端GND的电压记载至像素电极1,电流流动方向为:从VSource端至公共电极2至像素电极1至GND端,对液晶等效电容C1c进行反向充电,并且残留在像素电极1上的电荷可以完全释放至地接地端GND。

[0066] 因此本发明提供的液晶显示面板中的液晶像素电路给液晶充电即驱动液晶反转的方式是对称的,可以提高液晶反转的对称性,并且像素电极和公共电极上不会有残留电荷,从而解决液晶显示画面出现闪烁及残像的问题。

[0067] 基于同一发明构思,本发明实施例还提供了一种显示装置,包括本发明实施例提供的上述液晶显示面板。该显示装置可以为:手机、平板电脑、电视机、显示器、笔记本电脑、数码相框、导航仪等任何具有显示功能的产品或部件。对于该显示装置的其它必不可少的组成部分均为本领域的普通技术人员应该理解具有的,在此不做赘述,也不应作为对本发明的限制。该显示装置的实施可以参见上述液晶像素电路的实施例,重复之处不再赘述。

[0068] 本发明实施例提供的液晶像素电路、其驱动方法、液晶显示面板及显示装置,该液晶像素电路通过采用正向驱动模块给液晶等效电容进行正向充电,电流流向为从数据信号端至像素电极至公共电极至接地端,采用反向驱动模块给液晶等效电容进行反向充电,电流方向为从数据信号端至公共电极至像素电极至接地端;由于正向充电和反向充电的数据信号端的电压为同一电压源,并且正向充电过程中残留在公共电极上的电荷可以通过接地端释放,反向充电过程中残留在像素电极上的电荷也可以通过接地端释放,因此本发明提供的液晶像素电路驱动液晶反转的方式是对称的,可以提高液晶反转的对称性,并且像素电极和公共电极上不会有残留电荷,从而解决液晶显示画面出现闪烁及残像的问题。

[0069] 显然,本领域的技术人员可以对本发明进行各种改动和变型而不脱离本发明的精神和范围。这样,倘若本发明的这些修改和变型属于本发明权利要求及其等同技术的范围之内,则本发明也意图包含这些改动和变型在内。

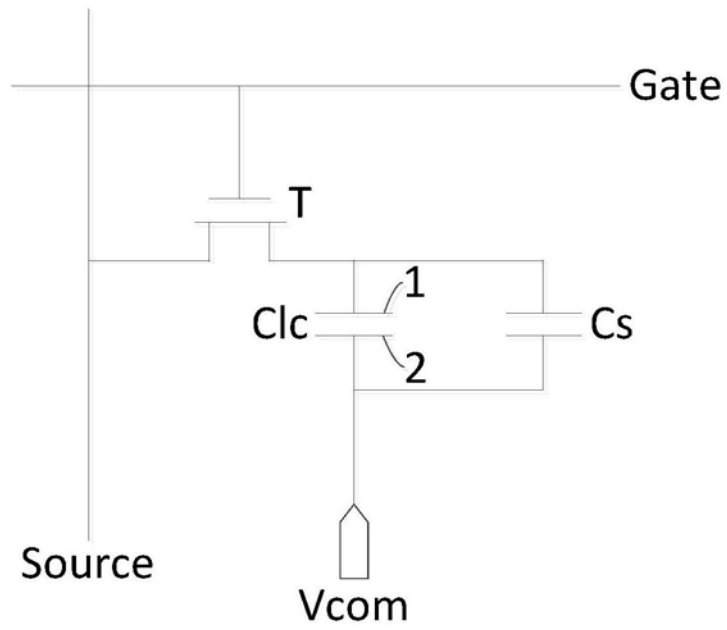


图1

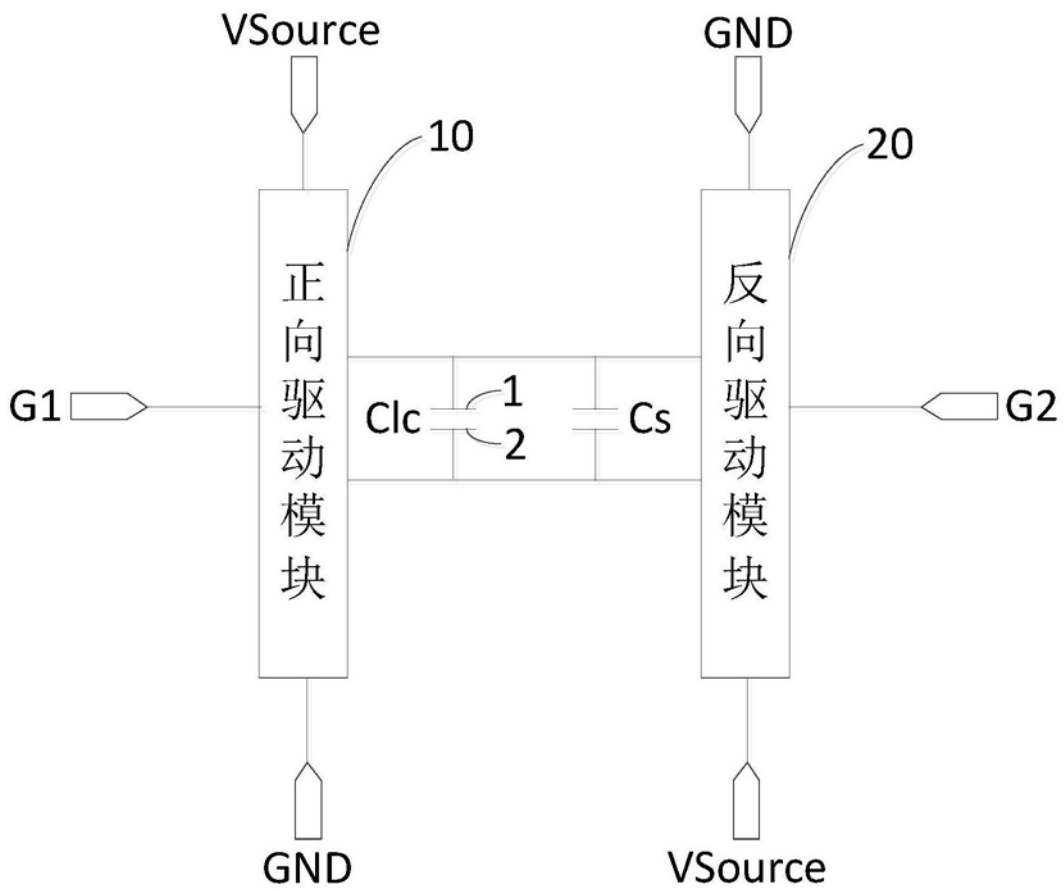


图2

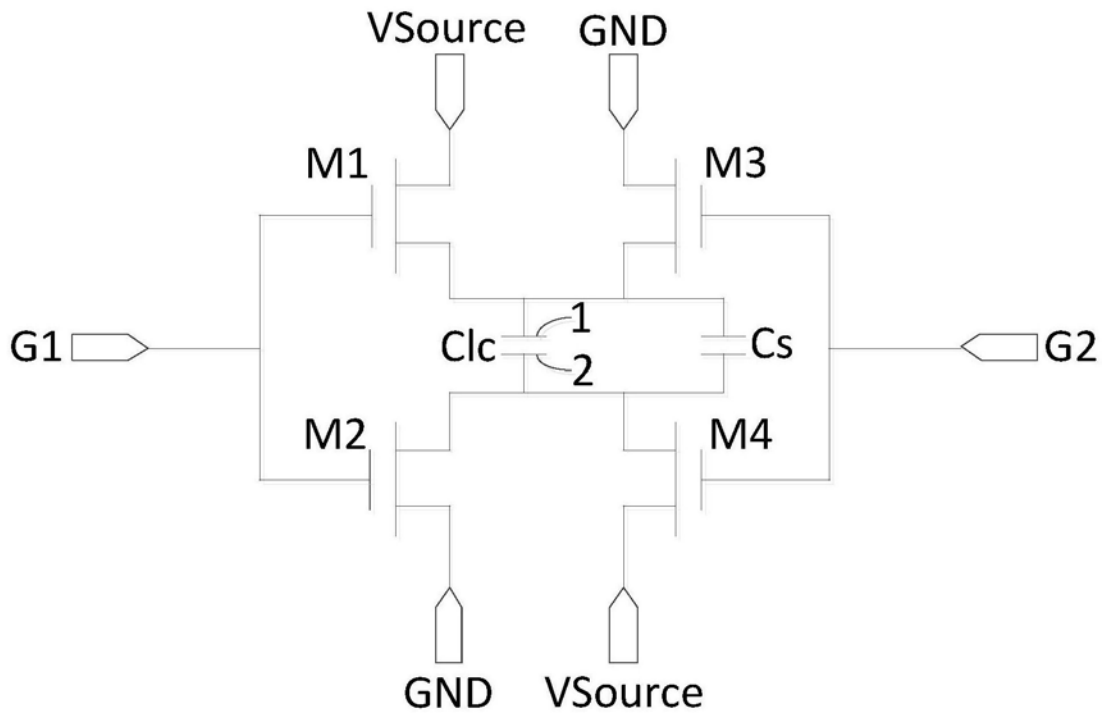


图3

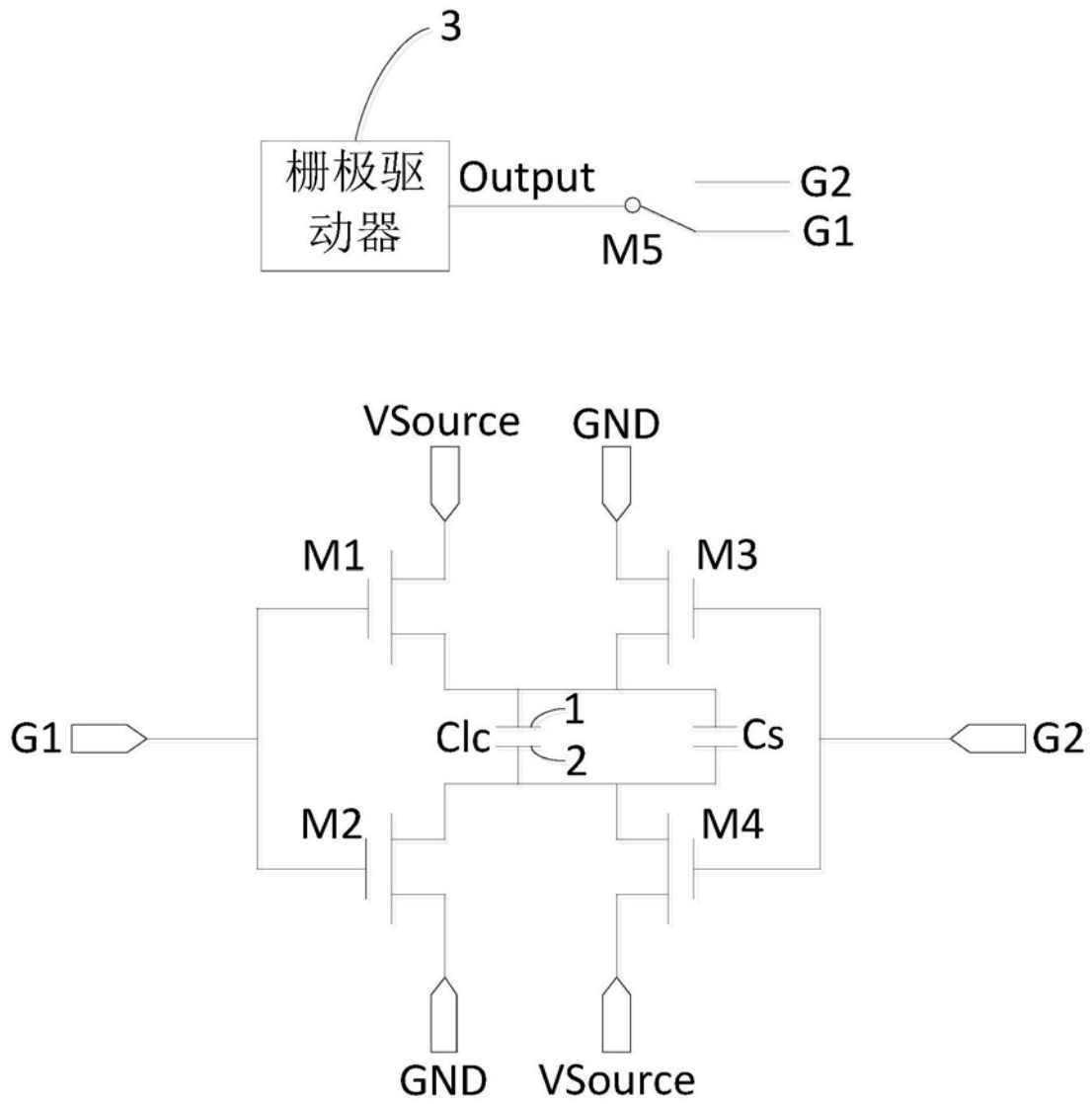


图4

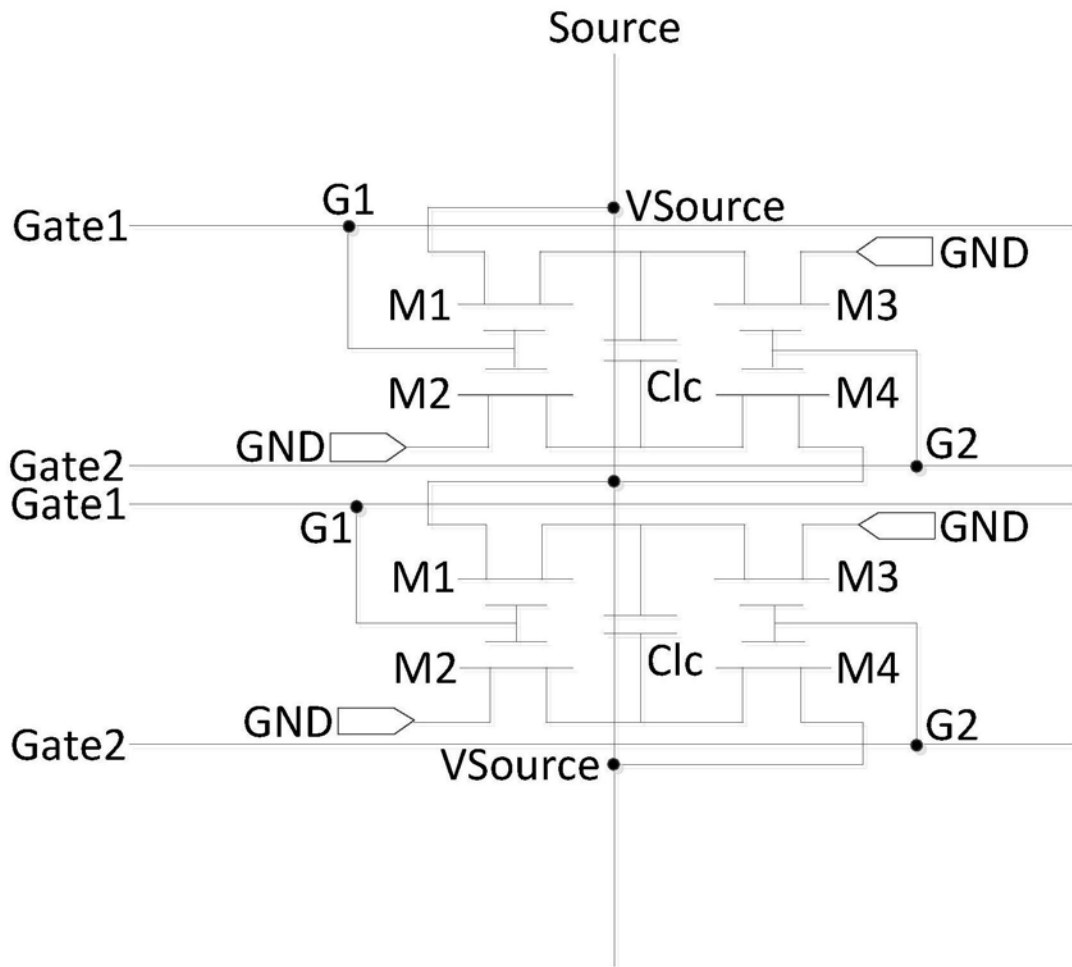


图5

专利名称(译)	液晶像素电路、其驱动方法、液晶显示面板及显示装置		
公开(公告)号	<a href="#">CN109686331A</a>	公开(公告)日	2019-04-26
申请号	CN20191006620.8	申请日	2019-01-24
[标]申请(专利权)人(译)	京东方科技集团股份有限公司 北京京东方显示技术有限公司		
申请(专利权)人(译)	京东方科技集团股份有限公司 北京京东方显示技术有限公司		
当前申请(专利权)人(译)	京东方科技集团股份有限公司 北京京东方显示技术有限公司		
[标]发明人	张英豪 王谦 路永全 张夺 张旭茹		
发明人	张英豪 王谦 路永全 张夺 张旭茹		
IPC分类号	G09G3/36		
CPC分类号	G09G3/3614 G09G2320/0257		
外部链接	<a href="#">Espacenet</a> <a href="#">SIPO</a>		

摘要(译)

本发明公开了一种液晶像素电路、其驱动方法、液晶显示面板及显示装置，通过采用正向驱动模块给液晶等效电容进行正向充电，电流流向为从数据信号端至像素电极至公共电极至接地端，采用反向驱动模块给液晶等效电容进行反向充电，电流方向为从数据信号端至公共电极至像素电极至接地端；由于正向充电和反向充电的数据信号端的电压为同一电压源，并且正向充电过程中残留在公共电极上的电荷可以通过接地端释放，反向充电过程中残留在像素电极上的电荷也可以通过接地端释放，因此本发明提供的液晶像素电路驱动液晶反转的方式是对称的，可以提高液晶反转的对称性，并且像素电极和公共电极上不会有残留电荷，从而解决液晶显示画面出现闪烁及残像的问题。

