



(12)发明专利申请

(10)申请公布号 CN 110346984 A

(43)申请公布日 2019.10.18

(21)申请号 201910595065.8

(22)申请日 2019.07.03

(71)申请人 深圳市华星光电技术有限公司
地址 518132 广东省深圳市光明新区塘明大道9-2号

(72)发明人 常书铭

(74)专利代理机构 深圳翼盛智成知识产权事务所(普通合伙) 44300

代理人 黄威

(51) Int. Cl.

G02F 1/1339(2006.01)

G02F 1/1345(2006.01)

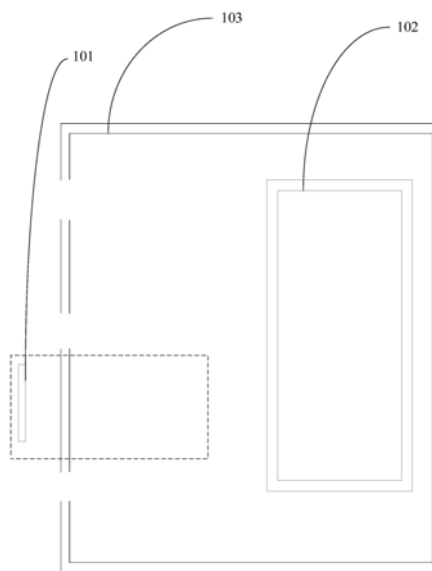
权利要求书1页 说明书8页 附图8页

(54)发明名称

阵列基板、液晶显示面板以及液晶显示装置

(57)摘要

本发明提供一种阵列基板、液晶显示面板以及液晶显示装置,该阵列基板包括主框胶、环框胶、金封,主框胶用于形成液晶的密封空间,环框胶设置于所述主框胶远离所述密封空间的一侧,金封设置于主框胶远离所述密封空间的一侧,用于导通阵列基板和彩膜基板,其中,环框胶与金封按照防冲击方式设置;本发明通过环框胶与金封按照防冲击方式设置,在破真空时,将减弱金封层受到气冲作用的影响,缓解了现有液晶显示面板金封被气流冲击导致形变的技术问题。



1. 一种阵列基板,其特征在于,包括:
主框胶,用于形成液晶的密封空间;
环框胶,设置于所述主框胶远离所述密封空间的一侧;
金封,设置于所述主框胶远离所述密封空间的一侧,用于导通阵列基板和彩膜基板;
其中,所述环框胶与所述金封按照防冲击方式设置。
2. 根据权利要求1所述的阵列基板,其特征在于,所述金封设置在所述环框胶远离所述主框胶的一侧,所述环框胶上设置有通孔,所述金封设置在环框胶未设置通孔的区域。
3. 根据权利要求1所述的阵列基板,其特征在于,所述环框胶未设置通孔,所述金封设置在环框胶和主框胶之间。
4. 根据权利要求1所述的阵列基板,其特征在于,所述环框胶设置有通孔,且在设置有金封的对应区域内未设置通孔,所述金封设置在环框胶和主框胶之间。
5. 根据权利要求1所述的阵列基板,其特征在于,所述环框胶包括第一环框胶和第二环框胶,第二环框胶设置在第一环框胶和主框胶之间,所述金封设置在第二环框胶和主框胶之间。
6. 根据权利要求5所述的阵列基板,其特征在于,所述第一环框胶设置有通孔,所述第二环框胶呈环状围绕所述主框胶密封设置。
7. 根据权利要求5所述的阵列基板,其特征在于,所述第一环框胶设置有通孔,所述第二环框胶至少设置在有金封的区域且未设置通孔。
8. 根据权利要求5所述的阵列基板,其特征在于,所述第二环框胶呈L型。
9. 一种液晶显示面板,其特征在于,包括对盒设置的阵列基板和彩膜基板、以及填充在阵列基板和彩膜基板之间的液晶,所述阵列基板包括:
主框胶,用于形成液晶的密封空间;
环框胶,设置于所述主框胶远离所述密封空间的一侧;
金封,设置于所述主框胶远离所述密封空间的一侧,用于导通阵列基板和彩膜基板;
其中,所述环框胶与所述金封按照防冲击方式设置。
10. 一种液晶显示装置,其特征在于,包括液晶显示面板,所述液晶显示面板包括对盒设置的阵列基板和彩膜基板、以及填充在阵列基板和彩膜基板之间的液晶,所述阵列基板包括:
主框胶,用于形成液晶的密封空间;
环框胶,设置于所述主框胶远离所述密封空间的一侧;
金封,设置于所述主框胶远离所述密封空间的一侧,用于导通阵列基板和彩膜基板;
其中,所述环框胶与所述金封按照防冲击方式设置。

阵列基板、液晶显示面板以及液晶显示装置

技术领域

[0001] 本发明涉及液晶显示技术领域,尤其涉及一种阵列基板、液晶显示面板以及液晶显示装置。

背景技术

[0002] 如图1所示,箭头为气流方向,在液晶显示面板内,通过金球形成的金封导通阵列基板和彩膜基板,在现有液晶显示面板内,边框区内设置有主框胶和环框胶,金封设置在主框胶和环框胶之间,主框胶用于形成液晶的密封空间,环框胶用于避免切割时形成的气流直接冲击主框胶,造成主框胶损坏,环框胶上间隔设置有通孔,用于将外界的气体传递到主框胶外围。

[0003] 在液晶显示面板内会形成负压或真空逐步升高的环境,通过气冲使粒子堆积降低真空度,使液晶显示面板内为常压,这个过程称为破真空,在破真空的过程中,气流将会冲击金封,造成金封压合后反弹导致金封导通不良,导致阵列基板和彩膜基板之间无压差,无法形成有效的偏转电场,进而导致高垂直排列(High Vertical Alignment,HVA)制程对应的膜品无法被点亮而报废。

[0004] 所以,现有液晶显示面板存在金封被气流冲击导致形变的技术问题,需要改进。

发明内容

[0005] 本发明提供一种阵列基板、液晶显示面板以及液晶显示装置,用于解决现有液晶显示面板存在金封被气流冲击导致形变的技术问题。

[0006] 为解决上述问题,本发明提供的技术方案如下:

[0007] 本发明实施例提供一种阵列基板,其包括:

[0008] 主框胶,用于形成液晶的密封空间;

[0009] 环框胶,设置于所述主框胶远离所述密封空间的一侧;

[0010] 金封,设置于所述主框胶远离所述密封空间的一侧,用于导通阵列基板和彩膜基板;

[0011] 其中,所述环框胶与所述金封按照防冲击方式设置。

[0012] 在本发明提供的阵列基板中,所述金封设置在所述环框胶远离所述主框胶的一侧。

[0013] 在本发明提供的阵列基板中,所述环框胶上设置有通孔,所述金封设置在环框胶未设置通孔的区域。

[0014] 在本发明提供的阵列基板中,所述环框胶未设置通孔,所述金封设置在环框胶和主框胶之间。

[0015] 在本发明提供的阵列基板中,所述环框胶设置有通孔,且在设置有金封的对应区域内未设置通孔,所述金封设置在环框胶和主框胶之间。

[0016] 在本发明提供的阵列基板中,所述环框胶包括第一环框胶和第二环框胶,第二环

框胶设置在第一环框胶和主框胶之间,所述金封设置在第二环框胶和主框胶之间。

[0017] 在本发明提供的阵列基板中,所述第一环框胶设置有通孔,所述第二环框胶呈环状围绕所述主框胶密封设置。

[0018] 在本发明提供的阵列基板中,所述第一环框胶设置有通孔,所述第二环框胶至少设置在有金封的区域且未设置通孔。

[0019] 在本发明提供的阵列基板中,所述第二环框胶呈L型。

[0020] 本发明提供一种液晶显示面板,其包括对盒设置的阵列基板和彩膜基板、以及填充在阵列基板和彩膜基板之间的液晶,所述阵列基板包括:

[0021] 主框胶,用于形成液晶的密封空间;

[0022] 环框胶,设置于所述主框胶远离所述密封空间的一侧;

[0023] 金封,设置于所述主框胶远离所述密封空间的一侧,用于导通阵列基板和彩膜基板;

[0024] 其中,所述环框胶与所述金封按照防冲击方式设置。

[0025] 本发明提供一种液晶显示装置,其包括液晶显示面板,所述液晶显示面板包括对盒设置的阵列基板和彩膜基板、以及填充在阵列基板和彩膜基板之间的液晶,所述阵列基板包括:

[0026] 主框胶,用于形成液晶的密封空间;

[0027] 环框胶,设置于所述主框胶远离所述密封空间的一侧;

[0028] 金封,设置于所述主框胶远离所述密封空间的一侧,用于导通阵列基板和彩膜基板;

[0029] 其中,所述环框胶与所述金封按照防冲击方式设置。

[0030] 本发明的有益效果为:本发明提供一种阵列基板、液晶显示面板以及液晶显示装置,该阵列基板包括主框胶、环框胶、金封,所述主框胶用于形成液晶的密封空间,所述环框胶设置于所述主框胶远离所述密封空间的一侧,所述金封设置于所述主框胶远离所述密封空间的一侧,用于导通阵列基板和彩膜基板,其中,所述环框胶与所述金封按照防冲击方式设置;在破真空时,金封层因按照防冲击方式设置,将减弱金封层受到气冲作用的影响,缓解了现有液晶显示面板金封被气流冲击导致形变的技术问题。

附图说明

[0031] 为了更清楚地说明实施例或现有技术中的技术方案,下面将对实施例或现有技术描述中所需要使用的附图作简单介绍,显而易见地,下面描述中的附图仅仅是申请的一些实施例,对于本领域普通技术人员来讲,在不付出创造性劳动的前提下,还可以根据这些附图获得其他的附图。

[0032] 图1为现有阵列基板的截面示意图;

[0033] 图2为本发明实施例提供的阵列基板的第一种示意图;

[0034] 图3为本发明实施例提供的阵列基板的第二种示意图;

[0035] 图4为本发明实施例提供的阵列基板的第三种示意图;

[0036] 图5为本发明实施例提供的阵列基板的第四种示意图;

[0037] 图6为本发明实施例提供的阵列基板的第五种示意图;

[0038] 图7为本发明实施例提供的阵列基板的第六种示意图；

[0039] 图8为本发明实施例提供的阵列基板的第七种示意图。

具体实施方式

[0040] 以下各实施例的说明是参考附加的图示，用以例示本发明可用以实施的特定实施例。本发明所提到的方向用语，例如[上]、[下]、[前]、[后]、[左]、[右]、[内]、[外]、[侧面]等，仅是参考附加图式的方向。因此，使用的方向用语是用以说明及理解本发明，而非用以限制本发明。在图中，结构相似的单元是用以相同标号表示。

[0041] 针对现有液晶显示面板存在金封被气流冲击导致形变的技术问题，本发明实施例可以解决这个问题。

[0042] 本发明提供的阵列基板包括主框胶102、环框胶103、金封101，所述主框胶102用于形成液晶的密封空间，所述环框胶103设置于所述主框胶102远离所述密封空间的一侧，所述金封101设置于所述主框胶102远离所述密封空间的一侧，用于导通阵列基板和彩膜基板，其中，所述环框胶103与所述金封101按照防冲击方式设置。

[0043] 在本实施例中，阵列基板包括主框胶、环框胶、金封，所述主框胶用于形成液晶的密封空间，所述环框胶设置于所述主框胶远离所述密封空间的一侧，所述金封设置于所述主框胶远离所述密封空间的一侧，用于导通阵列基板和彩膜基板，其中，所述环框胶与所述金封按照防冲击方式设置；在破真空时，金封层因按照防冲击方式设置，将减弱金封层受到气冲作用的影响，缓解了现有液晶显示面板金封被气流冲击导致形变的技术问题。

[0044] 在一种实施例中，如图2所示，虚线框是金封101附近区域，所述金封101设置在所述环框胶103远离所述主框胶102的一侧，破真空无气压差，因此金封101不会受到气冲作用的影响。

[0045] 在一种实施例中，如图2所示，所述金封101设置在所述环框胶103远离所述主框胶102的一侧，所述环框胶103上设置有通孔，所述金封101设置在环框胶103未设置通孔的区域，金封101附近的环框胶103不设置通孔，离金封101附近区域较远的区域的位置设置通孔，通孔用于破真空。

[0046] 在一种实施例中，如图3所示，所述环框胶103未设置通孔，所述金封101设置在环框胶103和主框胶102之间，环框胶103上没有设置通孔，保护了金封101不受气冲作用的影响。

[0047] 在一种实施例中，如图4所示，所述环框胶103设置有通孔，且在设置有金封101的对应区域内未设置通孔，所述金封101设置在环框胶103和主框胶102之间。

[0048] 在一种实施例中，如图5和图6所示，所述环框胶103包括第一环框胶201和第二环框胶202，第二环框胶202设置在第一环框胶201和主框胶102之间，所述金封101设置在第二环框胶202和主框胶102之间。

[0049] 在一种实施例中，如图5所示，所述第一环框胶201设置有通孔，所述第二环框胶202呈环状围绕所述主框胶102密封设置。

[0050] 在一种实施例中，如图6所示，所述第一环框胶201设置有通孔，通孔开在金封101附近区域，第二环框胶202未设置通孔，第二环框胶202用于保护金封101免受经过第一环框胶201通孔传递的气体的冲击。

[0051] 在一种实施例中,如图7所示,所述第一环框胶201设置有通孔,通孔开在离金封101附近区域较远的区域的区域,第一环框胶201已经使破真空的气流到达金封101的路径变长,起到了保护金封101的作用,第二环框胶202在金封101的附近设置有通孔。

[0052] 在一种实施例中,如图7所示,所述第一环框胶201设置有通孔,通孔开在离金封101附近区域较远的区域的区域,第一环框胶201已经使破真空的气流到达金封101的路径变长,起到了保护金封101的作用,第二环框胶202全封闭设置,进一步的保护了金封101。

[0053] 在一种实施例中,如图7所示,所述第一环框胶201设置有通孔,所述第二环框胶202至少设置在有金封101的区域且未设置通孔,第二环框胶202可以是全封闭设置,也可以是半封闭设置,半封闭设置时,在金封101附近区域不设置通孔,在离金封101附近区域较远的区域的位置设置通孔,从而达到保护金封101的目的。

[0054] 在一种实施例中,如图7所示,所述第一环框胶201设置有通孔,所述第二环框胶202至少设置在有金封101的区域且未设置通孔,可以是只在金封101附近对应区域设置有全封闭的第二环框胶202,此时第二环框胶202高度小于第一环框胶201,同时第二环框胶202高度大于或等于金封101高度,保证能在气流的路径方向上遮挡住金封101。

[0055] 在一种实施例中,如图7所示,所述第二环框胶202呈L型,优点是方便设计,工序简单,同时可以有效的保护金封101不受或是少受破真空气流产生的气体冲击。

[0056] 在一种实施例中,如图8所示,所述第二环框胶202呈T型,优点是方便设计,工序简单,同时可以有效的保护金封101不受或是少受破真空气流产生的气体冲击。

[0057] 在一种实施例中,所述第一环框胶201全封闭设置,第二环框胶202可以有多种设计方案。

[0058] 在一种实施例中,所述第一环框胶201全封闭设置,第二环框胶202可以全封闭设置,当第一环框胶201产生裂缝或是失效时,第二环框胶202也可以起来对气流阻挡的作用,与第一环框胶201共同保护金封101。

[0059] 在一种实施例中,所述第一环框胶201全封闭设置,第二环框胶202可以半封闭设置,在离金封101附近区域较远的区域的区域设置有通孔,第一环框胶201产生裂缝或是失效时,第二环框胶202可以起到延长气流路径的作用,减缓了气冲作用对金封101的影响,与第一环框胶201共同保护金封101。

[0060] 本发明提供的液晶显示面板包括对盒设置的阵列基板和彩膜基板、以及填充在阵列基板和彩膜基板之间的液晶,所述阵列基板包括主框胶102、环框胶103、金封101,所述主框胶102用于形成液晶的密封空间,所述环框胶103设置于所述主框胶102远离所述密封空间的一侧,所述金封101设置于所述主框胶102远离所述密封空间的一侧,用于导通阵列基板和彩膜基板,其中,所述环框胶103与所述金封101按照防冲击方式设置。

[0061] 在本实施例中,液晶显示面板包括对盒设置的阵列基板和彩膜基板、以及填充在阵列基板和彩膜基板之间的液晶,所述阵列基板包括主框胶、环框胶、金封,所述主框胶用于形成液晶的密封空间,所述环框胶设置于所述主框胶远离所述密封空间的一侧,所述金封设置于所述主框胶远离所述密封空间的一侧,用于导通阵列基板和彩膜基板,其中,所述环框胶与所述金封按照防冲击方式设置;在破真空时,金封层因按照防冲击方式设置,将减弱金封层受到气冲作用的影响,缓解了现有液晶显示面板金封被气流冲击导致形变的技术问题。

[0062] 在一种实施例中,在上述实施例提供的液晶显示面板中,如图2所示,所述金封101设置在所述环框胶103远离所述主框胶102的一侧,破真空无气压差,因此金封101不会受到气冲作用的影响。

[0063] 在一种实施例中,在上述实施例提供的液晶显示面板中,如图2所示,所述金封101设置在所述环框胶103远离所述主框胶102的一侧,所述环框胶103上设置有通孔,所述金封101设置在环框胶103未设置通孔的区域,金封101附近的环框胶103不设置通孔,离金封101附近区域较远的区域的位置设置通孔,通孔用于破真空。

[0064] 在一种实施例中,在上述实施例提供的液晶显示面板中,如图3所示,所述环框胶103未设置通孔,所述金封101设置在环框胶103和主框胶102之间,环框胶103上没有设置通孔,保护了金封101不受气冲作用的影响。

[0065] 在一种实施例中,在上述实施例提供的液晶显示面板中,如图4所示,所述环框胶103设置有通孔,且在设置有金封101的对应区域内未设置通孔,所述金封101设置在环框胶103和主框胶102之间。

[0066] 在一种实施例中,在上述实施例提供的液晶显示面板中,如图5和图6所示,所述环框胶103包括第一环框胶201和第二环框胶202,第二环框胶202设置在第一环框胶201和主框胶102之间,所述金封101设置在第二环框胶202和主框胶102之间。

[0067] 在一种实施例中,在上述实施例提供的液晶显示面板中,如图5所示,所述第一环框胶201设置有通孔,所述第二环框胶202呈环状围绕所述主框胶102密封设置。

[0068] 在一种实施例中,在上述实施例提供的液晶显示面板中,如图6所示,所述第一环框胶201设置有通孔,通孔开在金封101附近区域,第二环框胶202未设置通孔,第二环框胶202用于保护金封101免受经过第一环框胶201通孔传递的气体的冲击。

[0069] 在一种实施例中,在上述实施例提供的液晶显示面板中,如图7所示,所述第一环框胶201设置有通孔,通孔开在离金封101附近区域较远的区域的区域,第一环框胶201已经使破真空的气流到达金封101的路径变长,起到了保护金封101的作用,第二环框胶202在金封101的附近设置有通孔。

[0070] 在一种实施例中,在上述实施例提供的液晶显示面板中,如图7所示,所述第一环框胶201设置有通孔,通孔开在离金封101附近区域较远的区域的区域,第一环框胶201已经使破真空的气流到达金封101的路径变长,起到了保护金封101的作用,第二环框胶202全封闭设置,进一步的保护了金封101。

[0071] 在一种实施例中,在上述实施例提供的液晶显示面板中,如图7所示,所述第一环框胶201设置有通孔,所述第二环框胶202至少设置在有金封101的区域且未设置通孔,第二环框胶202可以是全封闭设置,也可以是半封闭设置,半封闭设置时,在金封101附近区域不设置通孔,在离金封101附近区域较远的区域的位置设置通孔,从而达到保护金封101的目的。

[0072] 在一种实施例中,在上述实施例提供的液晶显示面板中,如图7所示,所述第一环框胶201设置有通孔,所述第二环框胶202至少设置在有金封101的区域且未设置通孔,可以是只在金封101附近对应区域设置有全封闭的第二环框胶202,此时第二环框胶202高度小于第一环框胶201,同时第二环框胶202高度大于或等于金封101高度,保证能在气流的路径方向上遮挡住金封101。

[0073] 在一种实施例中,在上述实施例提供的液晶显示面板中,如图7所示,所述第二环框胶202呈L型,优点是方便设计,工序简单,同时可以有效的保护金封101不受或是少受破真空气流产生的气体冲击。

[0074] 在一种实施例中,在上述实施例提供的液晶显示面板中,如图8所示,所述第二环框胶202呈T型,优点是方便设计,工序简单,同时可以有效的保护金封101不受或是少受破真空气流产生的气体冲击。

[0075] 在一种实施例中,在上述实施例提供的液晶显示面板中,所述第一环框胶201全封闭设置,第二环框胶202可以有多种设计方案。

[0076] 在一种实施例中,在上述实施例提供的液晶显示面板中,所述第一环框胶201全封闭设置,第二环框胶202可以全封闭设置,当第一环框胶201产生裂缝或是失效时,第二环框胶202也可以起来对气流阻挡的作用,与第一环框胶201共同保护金封101。

[0077] 在一种实施例中,在上述实施例提供的液晶显示面板中,所述第一环框胶201全封闭设置,第二环框胶202可以半封闭设置,在离金封101附近区域较远的区域的区域设置有通孔,第一环框胶201产生裂缝或是失效时,第二环框胶202可以起到延长气流路径的作用,减缓了气冲作用对金封101的影响,与第一环框胶201共同保护金封101。

[0078] 本发明还提供一种液晶显示装置,液晶显示装置包括液晶显示面板,所述液晶显示面板对盒设置的阵列基板和彩膜基板、以及填充在阵列基板和彩膜基板之间的液晶,所述阵列基板包括主框胶102、环框胶、金封101,所述主框胶102用于形成液晶的密封空间,所述环框胶设置于所述主框胶102远离所述密封空间的一侧,所述金封101设置于所述主框胶102远离所述密封空间的一侧,用于导通阵列基板和彩膜基板,其中,所述环框胶与所述金封101按照防冲击方式设置。

[0079] 在本实施例中,液晶显示装置包括液晶显示面板,所述液晶显示面板包括对盒设置的阵列基板和彩膜基板、以及填充在阵列基板和彩膜基板之间的液晶,所述阵列基板包括主框胶、环框胶、金封,所述主框胶用于形成液晶的密封空间,所述环框胶设置于所述主框胶远离所述密封空间的一侧,所述金封设置于所述主框胶远离所述密封空间的一侧,用于导通阵列基板和彩膜基板,其中,所述环框胶与所述金封按照防冲击方式设置;在破真空时,金封层因按照防冲击方式设置,将减弱金封层受到气冲作用的影响,缓解了现有液晶显示面板金封被气流冲击导致形变的技术问题。

[0080] 在一种实施例中,在上述实施例提供的液晶显示装置中,如图2所示,所述金封101设置在所述环框胶103远离所述主框胶102的一侧,破真空无气压差,因此金封101不会受到气冲作用的影响。

[0081] 在一种实施例中,在上述实施例提供的液晶显示装置中,如图2所示,所述环框胶103上设置有通孔,所述金封101设置在环框胶103未设置通孔的区域,金封101附近的环框胶103不设置通孔,离金封101附近区域较远的区域的位置设置通孔,通孔用于破真空。

[0082] 在一种实施例中,在上述实施例提供的液晶显示装置中,如图3所示,所述环框胶103未设置通孔,所述金封101设置在环框胶和主框胶102之间,环框胶103上没有设置通孔,保护了金封101不受气冲作用的影响。

[0083] 在一种实施例中,在上述实施例提供的液晶显示装置中,如图4所示,所述环框胶103设置有通孔,且在设置有金封101的对应区域内未设置通孔,所述金封101设置在环框胶

103和主框胶102之间。

[0084] 在一种实施例中,在上述实施例提供的液晶显示装置中,如图5和图6所示,所述环框胶103包括第一环框胶201和第二环框胶202,第二环框胶202设置在第一环框胶201和主框胶102之间,所述金封101设置在第二环框胶202和主框胶102之间。

[0085] 在一种实施例中,在上述实施例提供的液晶显示装置中,如图5所示,所述第一环框胶201设置有通孔,所述第二环框胶202呈环状围绕所述主框胶102密封设置。

[0086] 在一种实施例中,在上述实施例提供的液晶显示装置中,如图6所示,所述第一环框胶201设置有通孔,通孔开在金封101附近区域,第二环框胶202未设置通孔,第二环框胶202用于保护金封101免受经过第一环框胶201通孔传递的气体的冲击。

[0087] 在一种实施例中,在上述实施例提供的液晶显示装置中,如图7所示,所述第一环框胶201设置有通孔,通孔开在离金封101附近区域较远的区域的区域,第一环框胶201已经使破真空的气流到达金封101的路径变长,起到了保护金封101的作用,第二环框胶202在金封101的附近设置有通孔。

[0088] 在一种实施例中,在上述实施例提供的液晶显示装置中,如图7所示,所述第一环框胶201设置有通孔,通孔开在离金封101附近区域较远的区域的区域,第一环框胶201已经使破真空的气流到达金封101的路径变长,起到了保护金封101的作用,第二环框胶202全封闭设置,进一步的保护了金封101。

[0089] 在一种实施例中,在上述实施例提供的液晶显示装置中,如图7所示,所述第一环框胶201设置有通孔,所述第二环框胶202至少设置在有金封101的区域且未设置通孔,第二环框胶202可以是全封闭设置,也可以是半封闭设置,半封闭设置时,在金封101附近区域不设置通孔,在离金封101附近区域较远的区域的位置设置通孔,从而达到保护金封101的目的。

[0090] 在一种实施例中,在上述实施例提供的液晶显示装置中,如图7所示,所述第一环框胶201设置有通孔,所述第二环框胶202至少设置在有金封101的区域且未设置通孔,可以是只在金封101附近对应区域设置有全封闭的第二环框胶202,此时第二环框胶202高度小于第一环框胶201,同时第二环框胶202高度大于或等于金封101高度,保证能在气流的路径方向上遮挡住金封101。

[0091] 在一种实施例中,在上述实施例提供的液晶显示装置中,如图7所示,所述第二环框胶202呈L型,优点是方便设计,工序简单,同时可以有效的保护金封101不受或是少受破真空气流产生的气体冲击。

[0092] 在一种实施例中,在上述实施例提供的液晶显示装置中,如图8所示,所述第二环框胶202呈T型,优点是方便设计,工序简单,同时可以有效的保护金封101不受或是少受破真空气流产生的气体冲击。

[0093] 在一种实施例中,在上述实施例提供的液晶显示装置中,所述第一环框胶201全封闭设置,第二环框胶202可以有多种设计方案。

[0094] 在一种实施例中,在上述实施例提供的液晶显示装置中,所述第一环框胶201全封闭设置,第二环框胶202可以全封闭设置,当第一环框胶201产生裂缝或是失效时,第二环框胶202也可以起来对气流阻挡的作用,与第一环框胶201共同保护金封101。

[0095] 在一种实施例中,在上述实施例提供的液晶显示装置中,所述第一环框胶201全封

闭设置,第二环框胶202可以半封闭设置,在离金封101附近区域较远的区域的区域设置有通孔,第一环框胶201产生裂缝或是失效时,第二环框胶202可以起到延长气流路径的作用,减缓了气冲作用对金封101的影响,与第一环框胶201共同保护金封101。

[0096] 根据上述实施例可知:

[0097] 本发明提供一种阵列基板、液晶显示面板以及液晶显示装置,该阵列基板包括主框胶、环框胶、金封,所述主框胶用于形成液晶的密封空间,所述环框胶设置于所述主框胶远离所述密封空间的一侧,所述金封设置于所述主框胶远离所述密封空间的一侧,用于导通阵列基板和彩膜基板,其中,所述环框胶与所述金封按照防冲击方式设置;在破真空时,金封层因按照防冲击方式设置,将减弱金封层受到气冲作用的影响,缓解了现有液晶显示面板金封被气流冲击导致形变的技术问题。

[0098] 综上所述,虽然本发明已以优选实施例揭露如上,但上述优选实施例并非用以限制本发明,本领域的普通技术人员,在不脱离本发明的精神和范围内,均可作各种更动与润饰,因此本发明的保护范围以权利要求界定的范围为准。

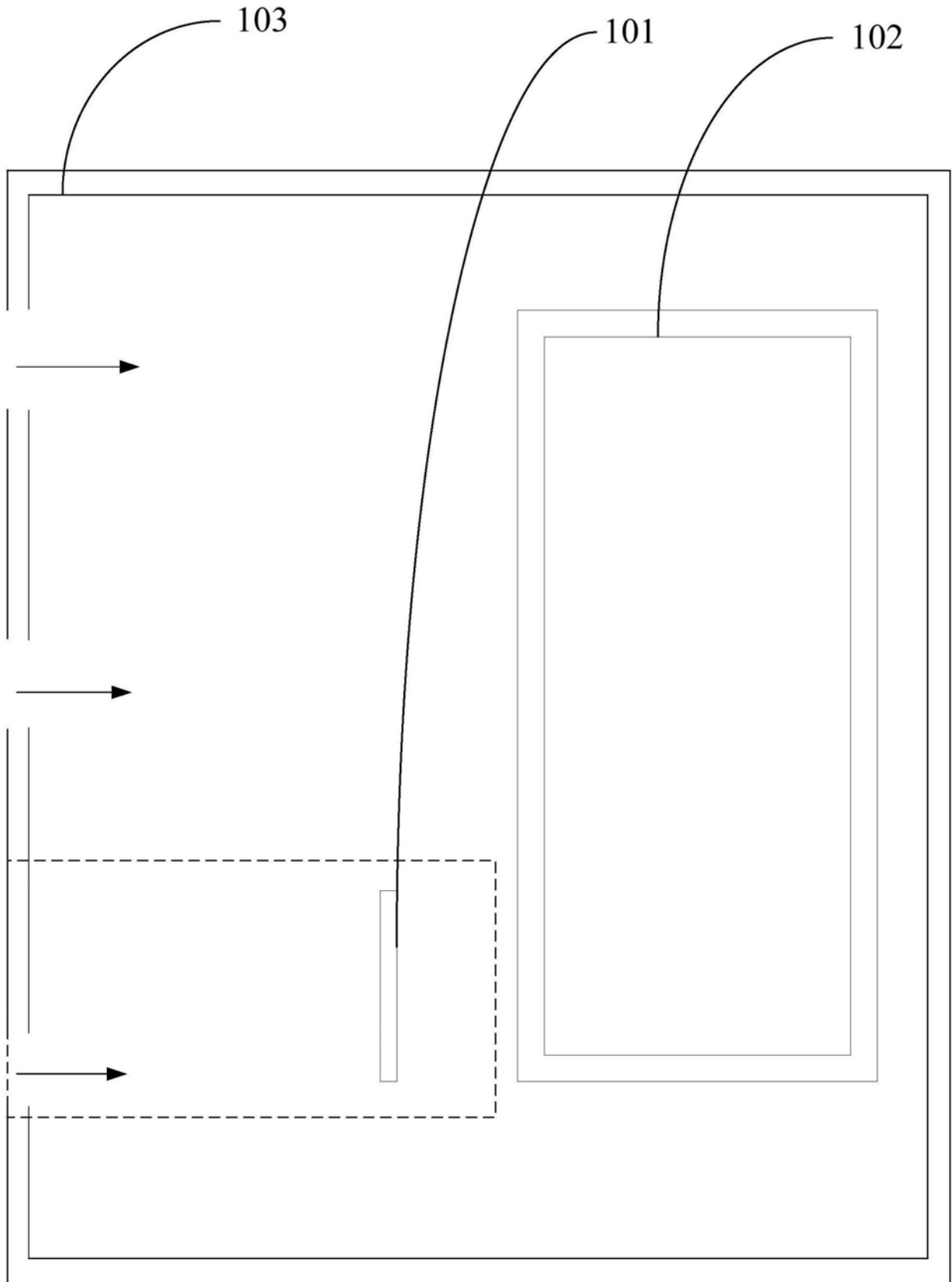


图1

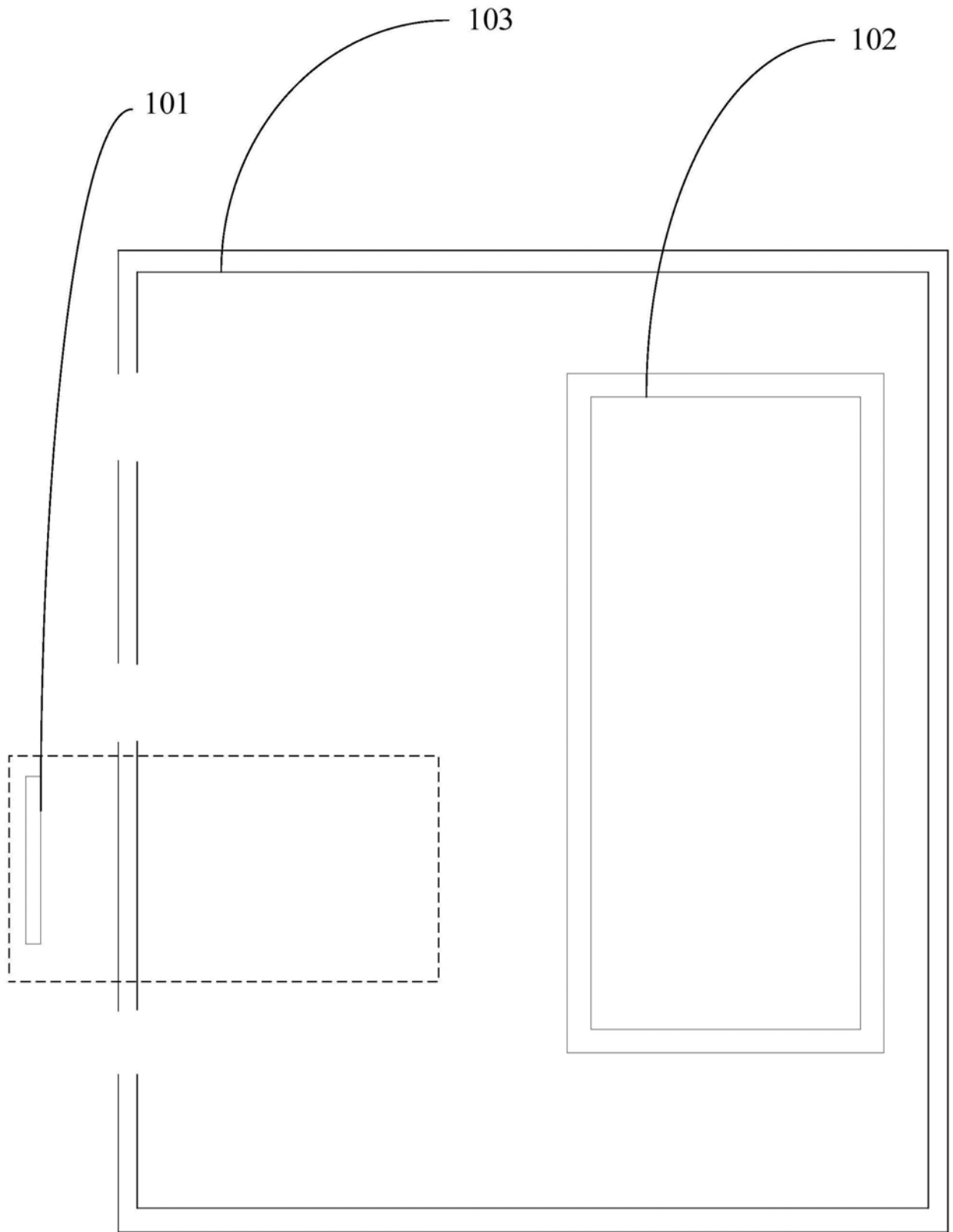


图2

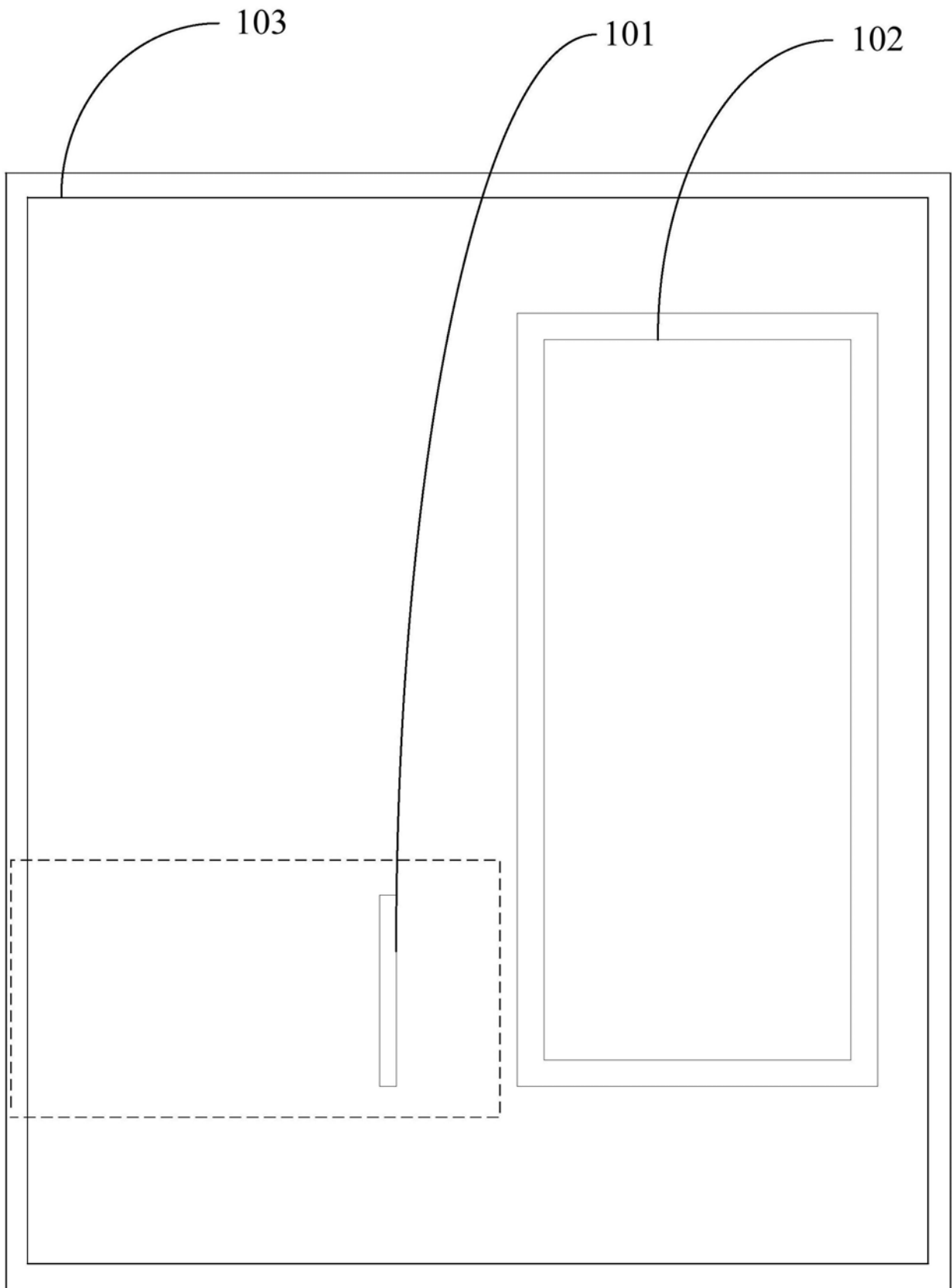


图3

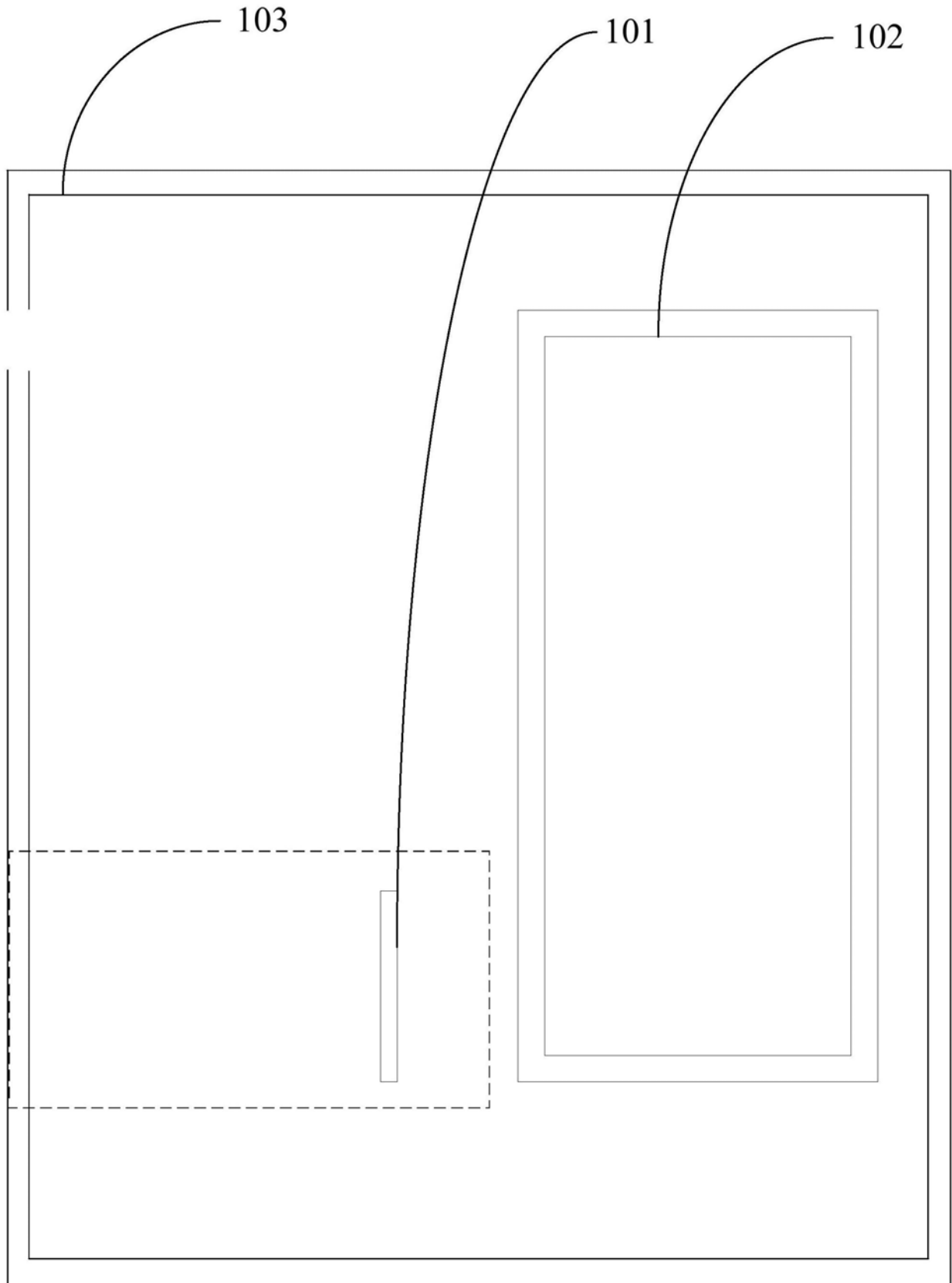


图4

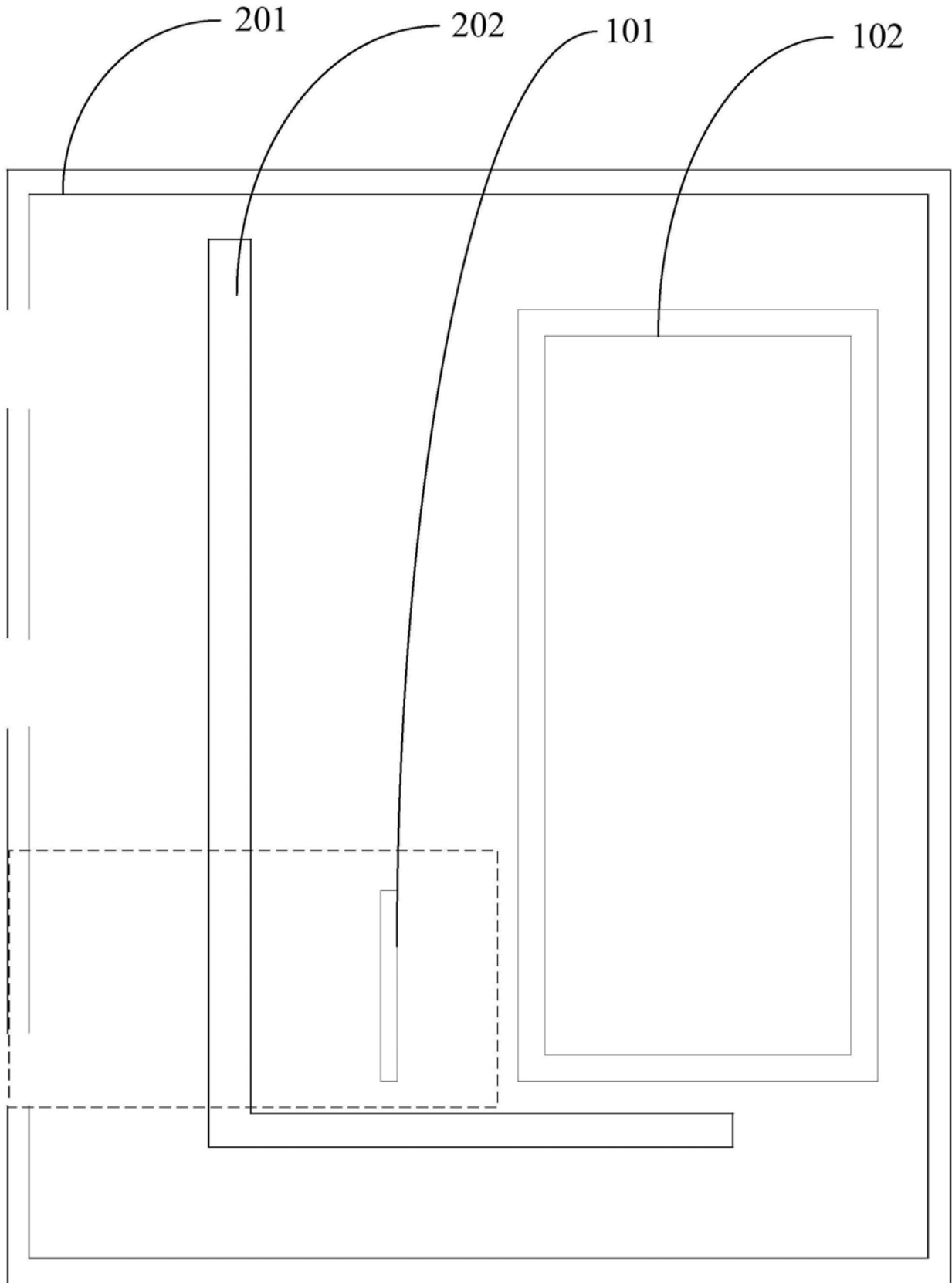


图5

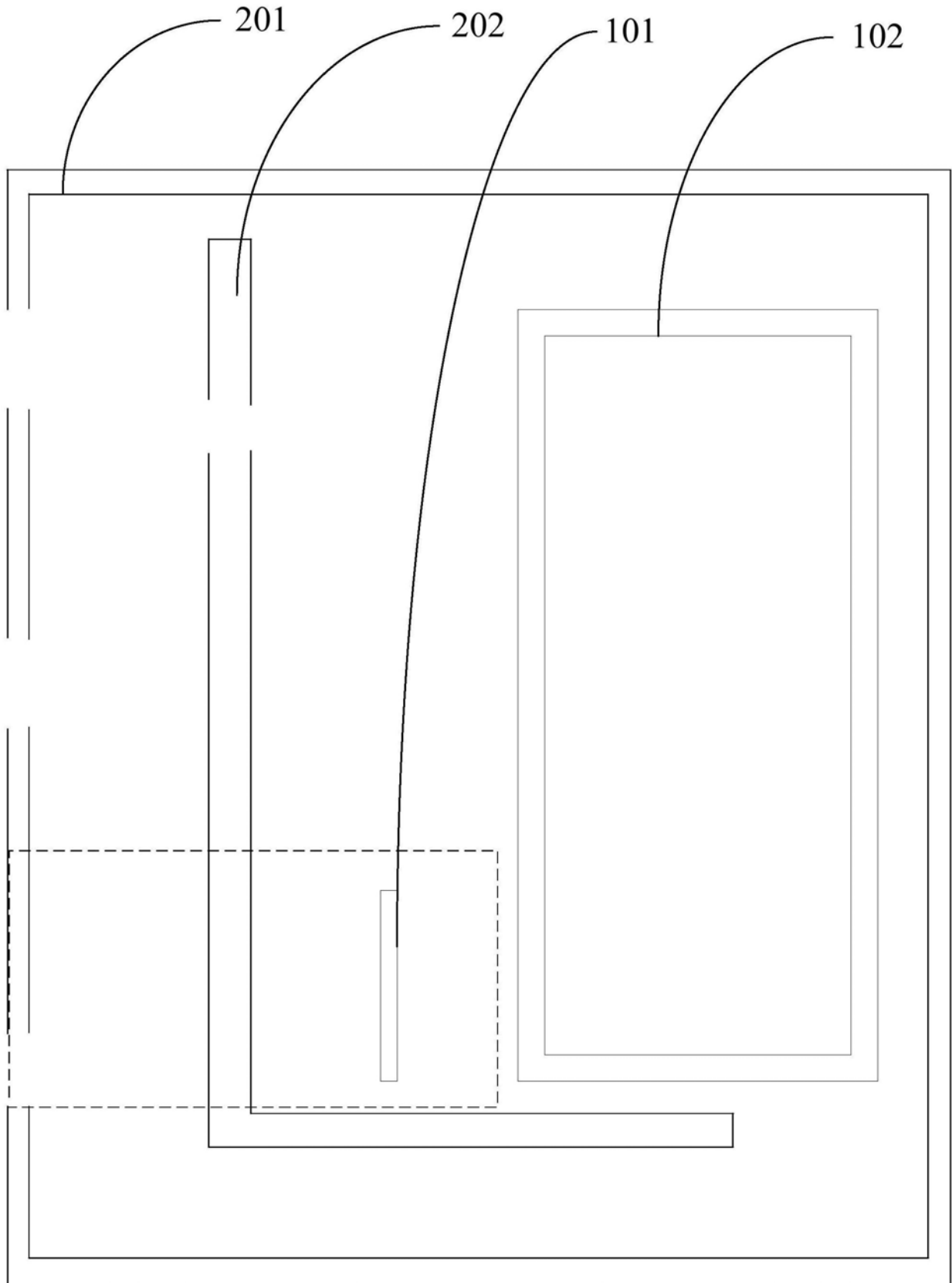


图6

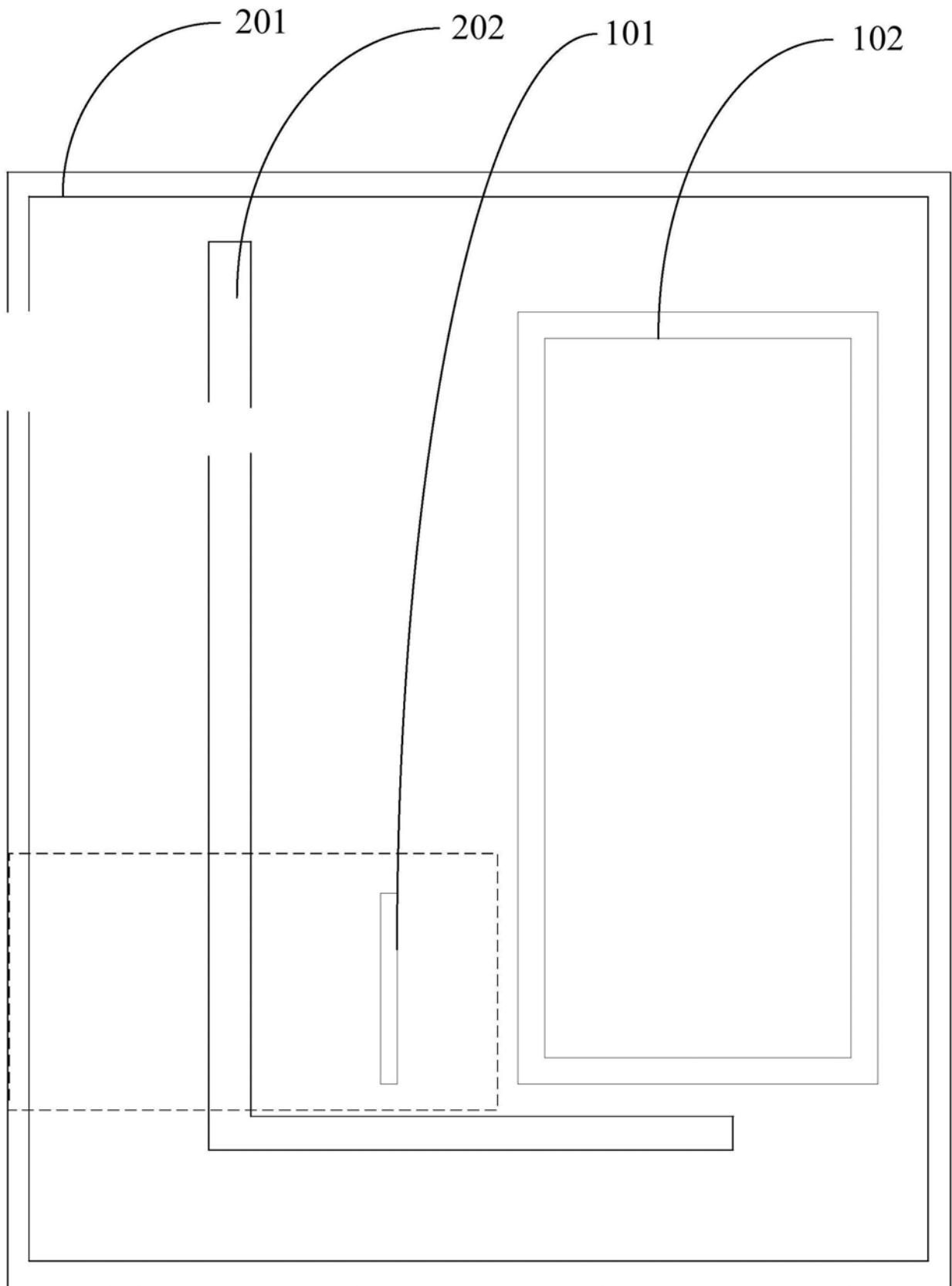


图7

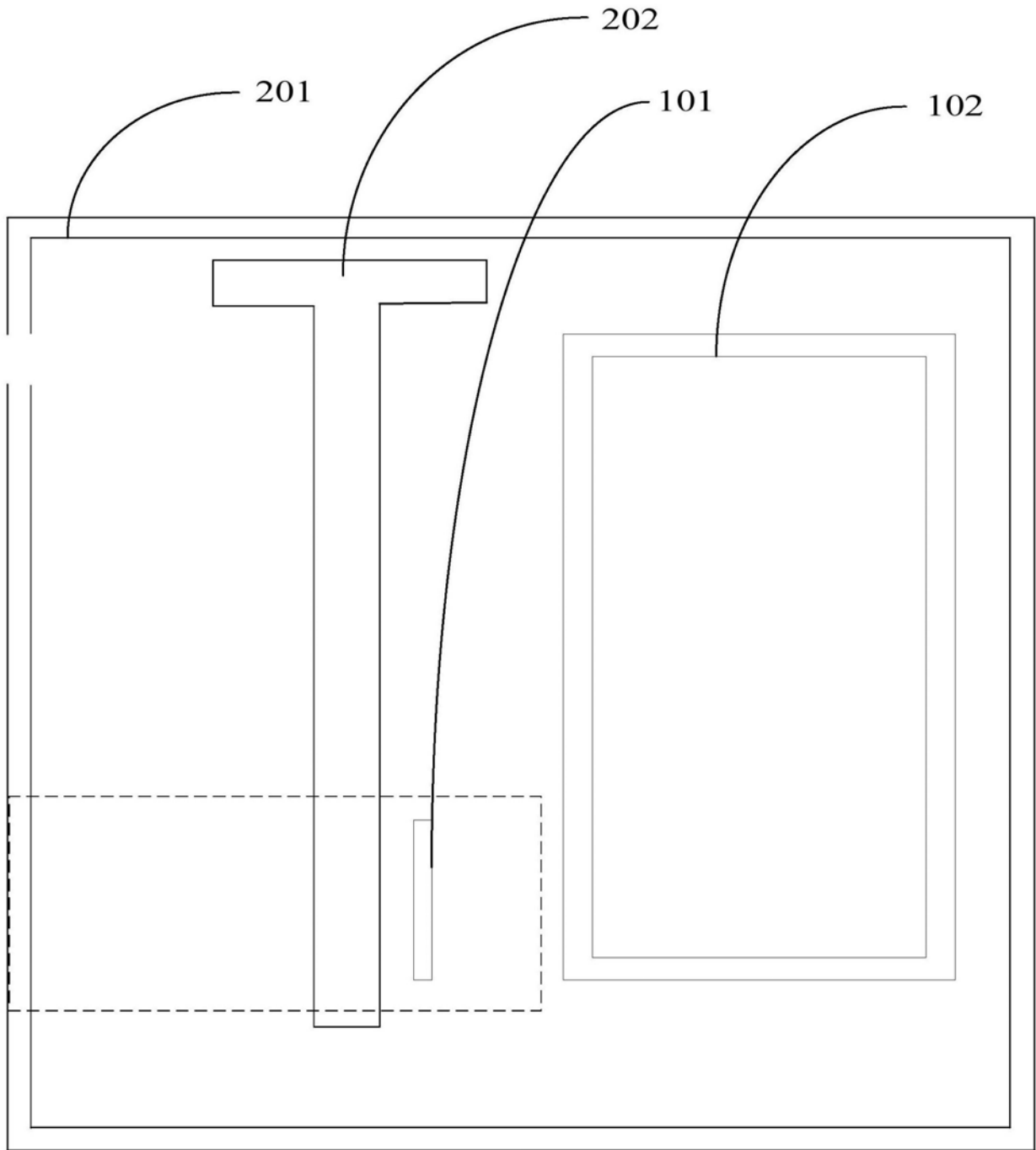


图8

专利名称(译)	阵列基板、液晶显示面板以及液晶显示装置		
公开(公告)号	CN110346984A	公开(公告)日	2019-10-18
申请号	CN201910595065.8	申请日	2019-07-03
[标]申请(专利权)人(译)	深圳市华星光电技术有限公司		
申请(专利权)人(译)	深圳市华星光电技术有限公司		
当前申请(专利权)人(译)	深圳市华星光电技术有限公司		
发明人	常书铭		
IPC分类号	G02F1/1339 G02F1/1345		
CPC分类号	G02F1/1339 G02F1/1345		
代理人(译)	黄威		
外部链接	Espacenet SIPO		

摘要(译)

本发明提供一种阵列基板、液晶显示面板以及液晶显示装置，该阵列基板包括主框胶、环框胶、金封，主框胶用于形成液晶的密封空间，环框胶设置于所述主框胶远离所述密封空间的一侧，金封设置于主框胶远离所述密封空间的一侧，用于导通阵列基板和彩膜基板，其中，环框胶与金封按照防冲击方式设置；本发明通过环框胶与金封按照防冲击方式设置，在破真空时，将减弱金封层受到气冲作用的影响，缓解了现有液晶显示面板金封被气流冲击导致形变的技术问题。

