



(12) 发明专利

(10) 授权公告号 CN 103226260 B

(45) 授权公告日 2015. 12. 09

(21) 申请号 201310121557. 6

CN 102944943 A, 2013. 02. 27, 全文.

(22) 申请日 2013. 04. 09

CN 101034225 A, 2007. 09. 12, 全文.

(73) 专利权人 北京京东方光电科技有限公司
地址 100176 北京市大兴区经济技术开发区
西环中路 8 号

审查员 杨蔚蔚

(72) 发明人 郭仁炜 董学 车春城 谢建云

(74) 专利代理机构 北京同达信恒知识产权代理
有限公司 11291

代理人 黄志华

(51) Int. Cl.

G02F 1/1335(2006. 01)

(56) 对比文件

US 2011/0281388 A1, 2011. 11. 17, 说明书第
0023-0048 段、附图 1, 2.

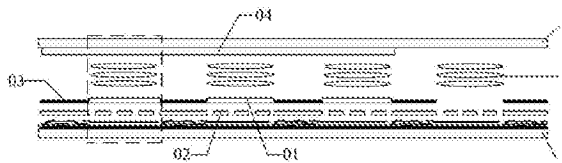
权利要求书2页 说明书7页 附图10页

(54) 发明名称

液晶显示屏、显示装置及量子点层图形化的
方法

(57) 摘要

本发明公开了一种液晶显示屏、显示装置及量子点层图形化的方法,在液晶面板内设置有多个像素单元,每个像素单元均具有多个显示不同颜色的亚像素单元,在各像素单元的至少一个颜色的亚像素单元对应的位置设置有单色量子点层。本发明实施例采用量子点层代替现有的彩色树脂作为彩色滤光片将背景光转化成单色光,由于量子点发射光谱窄并且发光效率高,可以将背景光高效地转化为单色光,能提高液晶显示屏的色域,增强色彩饱和度,提高了显示屏的显示品质。并且,采用高分子聚合物网络分散单色量子点,可以防止量子点的堆积,增加量子产率,以提高量子激发光效;还可以避免单色量子点与氧气接触,增加了量子点的使用寿命。



1. 一种液晶显示屏,包括:对向基板,阵列基板,以及位于所述对向基板和所述阵列基板之间的液晶层,所述阵列基板上设置有多个像素单元,每个所述像素单元具有多个显示不同颜色的亚像素单元,在各像素单元的至少一个颜色的亚像素单元对应的对向基板或者阵列基板的位置,设置有单色量子点层,所述单色量子点层在受背景光激发后发出对应所述亚像素单元颜色的单色光;其特征在于,

所述单色量子点层为由高分子聚合物网络以及均匀分散于所述高分子聚合物网络内的单色量子点组成;所述高分子聚合物网络是由酚醛树脂衍生物和重氮萘酚衍生物的混合物在光引发剂的作用下,通过紫外光照射聚合生成的。

2. 如权利要求1所述的液晶显示屏,其特征在于,所述单色量子点层位于所述阵列基板面向所述液晶层的一侧,或位于所述对向基板面向所述液晶层的一侧。

3. 如权利要求2所述的液晶显示屏,其特征在于,所述阵列基板面向所述液晶层的一侧还具有公共电极和像素电极,所述单色量子点层位于所述阵列基板的像素电极和公共电极之上,且所述单色量子点层与所述公共电极和像素电极绝缘。

4. 如权利要求1所述的液晶显示屏,其特征在于,还包括:位于所述阵列基板背离所述液晶层一侧的发射背景光为蓝光的背光模组。

5. 如权利要求4所述的液晶显示屏,其特征在于,每个所述像素单元均具有显示N个不同颜色的亚像素单元,其中N-1个颜色的亚像素单元分别设置有所述单色量子点层,N为大于等于2的正整数。

6. 如权利要求4所述的液晶显示屏,其特征在于,在所述单色量子点层之上,对应各设置有单色量子点层的亚像素单元的位置,还具有吸收蓝光的吸收层。

7. 如权利要求6所述的液晶显示屏,其特征在于,所述吸收层的材料为5-(1-甲基-2-吡咯次甲基)若丹宁或其衍生物。

8. 如权利要求1所述的液晶显示屏,其特征在于,所述单色量子点层在受背景光激发后发出红光、绿光、黄光、橙光或青光。

9. 如权利要求1所述的液晶显示屏,其特征在于,所述单色量子点的材料为CdS、CdSe、CdTe、ZnO、ZnSe、ZnTe、GaAs、GaP、GaAs、GaSb、HgS、HgSe、HgTe、InAs、InP、InSb、AlAs、AlP或AlSb。

10. 如权利要求1所述的液晶显示屏,其特征在于,所述光引发剂包括过氧化二苯甲酰、过氧化十二酰、偶氮二异丁腈、偶氮二异庚腈、过氧化二碳酸二异丙酯和过氧化二碳酸二环己酯中之一或组合。

11. 一种显示装置,其特征在于,包括如权利要求1~10中任一项所述的液晶显示屏。

12. 一种量子点层图形化的方法,其特征在于,包括:

将包括单色量子点、酚醛树脂衍生物、重氮萘酚衍生物以及光引发剂的混合物涂覆到基板上;

紫外光透过掩模板的透光区域照射所述基板,使所述酚醛树脂衍生物和重氮萘酚衍生物在所述光引发剂的作用下聚合,生成高分子聚合物网络,所述单色量子点均匀地分散于所述高分子聚合物网络内。

13. 如权利要求12所述的方法,其特征在于,所述将包括量子点、酚醛树脂衍生物、重氮萘酚衍生物以及光引发剂的混合物涂覆到基板上,包括:

将单色量子点、酚醛树脂衍生物、重氮萘酚衍生物、有机溶剂以及光引发剂进行混合，得到混合溶液；

将所述混合溶液旋涂到所述基板上；

采用抽真空方式，去除所述混合溶液中的有机溶剂，得到涂覆在基板上的包括单色量子点、酚醛树脂衍生物、重氮萘酚衍生物以及光引发剂的混合物。

14. 如权利要求 13 所述的方法，其特征在于，所述有机溶剂为丙二醇甲醚醋酸酯。

15. 如权利要求 14 所述的方法，其特征在于，所述单色量子点所占质量比小于 1%，酚醛树脂衍生物所占质量比在 15% -30%，丙二醇甲醚醋酸酯所占质量比在 50% -70%，光引发剂所占质量比在 2% -10%。

16. 如权利要求 13 所述的方法，其特征在于，所述单色量子点的材料为 CdS、CdSe、CdTe、ZnO、ZnSe、ZnTe、GaAs、GaP、GaAs、GaSb、HgS、HgSe、HgTe、InAs、InP、InSb、AlAs、AlP 或 AlSb。

17. 根据权利要求 13 所述的方法，其特征在于，所述光引发剂包括过氧化二苯甲酰、过氧化十二酰、偶氮二异丁腈、偶氮二异庚腈、过氧化二碳酸二异丙酯和过氧化二碳酸二环己酯中之一或组合。

18. 根据权利要求 12-17 任一项所述的方法，其特征在于，在所述生成高分子聚合物网络之后，还包括：

采用氢氧化四甲基氨和水溶液对经过紫外光照射的基板进行显影。

液晶显示屏、显示装置及量子点层图形化的方法

技术领域

[0001] 本发明涉及液晶显示技术领域,尤其涉及一种液晶显示屏、显示装置及量子点层图形化的方法。

背景技术

[0002] 量子点 (Quantum Dots, QDs),又可以称纳米晶,是一种由 II—VI 族或 III—V 族元素组成的纳米颗粒。量子点的粒径一般介于 1~20nm 之间,由于电子和空穴被量子限域,连续的能带结构变成具有分子特性的分立能级结构,受激后可以发射荧光。

[0003] 量子点的发射光谱可以通过改变量子点的尺寸大小来控制。通过改变量子点的尺寸和它的化学组成可以使其发射光谱覆盖整个可见光区。以 CdTe 量子点为例,当它的粒径从 2.5nm 生长到 4.0nm 时,它们的发射波长可以从 510nm 红移到 660nm。

[0004] 目前,利用量子点的发光特性,可以将量子点作为分子探针应用于荧光标记,也可以应用于显示器件中,将单色量子点作为液晶显示屏的背光模组的发光源,单色量子点在受到蓝光 LED 激发后发出单色光与蓝光混合形成白色背景光,具有较大的色域,能提高画面品质。而现有技术中还没有将量子点应用于液晶显示屏内部的设计。

发明内容

[0005] 本发明实施例提供了一种液晶显示屏、显示装置及量子点层图形化的方法,用以提高显示屏的色域,进而提高画面品质。

[0006] 本发明实施例提供了一种液晶显示屏,包括:对向基板,阵列基板,以及位于所述对向基板和所述阵列基板之间的液晶层,所述阵列基板内设置有多个像素单元,每个所述像素单元具有多个显示不同颜色的亚像素单元,

[0007] 在各像素单元的至少一个颜色的亚像素单元对应的对向基板或阵列基板位置,设置有单色量子点层,所述单色量子点层在受背景光激发后发出对应所述亚像素单元颜色的单色光;

[0008] 所述单色量子点层为由高分子聚合物网络以及均匀分散于所述高分子聚合物网络内的单色量子点组成;所述高分子聚合物网络是由酚醛树脂衍生物和重氮萘酚衍生物的混合物在光引发剂的作用下,通过紫外光照射聚合生成的。

[0009] 本发明实施例提供的一种显示装置,包括本发明实施例提供的液晶显示屏。

[0010] 本发明实施例提供的一种量子点层图形化的方法,包括:

[0011] 将包括单色量子点、酚醛树脂衍生物、重氮萘酚衍生物以及光引发剂的混合物涂覆到基板上;

[0012] 紫外光透过掩模板的单元照射所述基板,使所述酚醛树脂衍生物和重氮萘酚衍生物在所述光引发剂的作用下聚合,生成高分子聚合物网络,所述单色量子点均匀地分散于所述高分子聚合物网络内。

[0013] 本发明实施例的有益效果包括:

[0014] 本发明实施例提供的一种液晶显示屏、显示装置及量子点层图形化的方法,在液晶面板内设置有多个像素单元,每个像素单元均具有多个显示不同颜色的亚像素单元,在各像素单元的至少一个颜色的亚像素单元对应的位置设置有单色量子点层,该单色量子点层在受背景光激发后发出对应该亚像素单元颜色的单色光。本发明实施例采用量子点层代替现有的彩色树脂作为彩色滤光片将背景光转化成单色光,由于量子点发射光谱窄并且发光效率高,可以将背景光高效地转化为单色光,能提高液晶显示屏的色域,增强了色彩饱和度,提高了显示屏的显示品质。并且,采用紫外光照射酚醛树脂衍生物和重氮萘酚衍生物混合物的方式生成高分子聚合物网络,使单色量子点均匀分散于高分子聚合物网络中,可以图形化量子点层,防止量子点的堆积,增加量子点的量子产率,以提高量子激发光效。另外,高分子聚合物网络可以隔绝空气与单色量子点,避免单色量子点与氧气接触,增加了量子点的使用寿命。

附图说明

- [0015] 图 1a 和图 1b 分别为本发明实施例提供的液晶显示屏的结构示意图；
[0016] 图 2 为本发明实施例提供的液晶显示屏和现有的液晶显示屏的色域模拟图；
[0017] 图 3a- 图 3d 为本发明实施例提供的像素单元中各亚像素单元的排列示意图；
[0018] 图 4a- 图 4k 为本发明实施例提供的制备阵列基板的各步骤的示意图；
[0019] 图 5a- 图 5e 为本发明实施例提供的制备对向基板各步骤的示意图；
[0020] 图 6 为本发明实施例提供的单色量子点层图形化的方法的流程示意图；
[0021] 图 7 为本发明实施例提供的量子点分散于高分子聚合物网络的示意图；
[0022] 图 8a- 图 8f 为本发明实施例提供的量子点层图形化的方法的各步骤的示意图。

具体实施方式

[0023] 下面结合附图,对本发明实施例提供的液晶显示屏、显示装置及量子点层图形化的方法的具体实施方式进行详细地说明。

[0024] 其中,附图中各层薄膜厚度和区域形状不反映阵列基板或对向基板的真实比例,目的只是示意说明本发明内容。

[0025] 本发明实施例提供的一种液晶显示屏,如图 1a 和图 1b 所示,包括:对向基板 1,阵列基板 2,以及位于对向基板 1 和阵列基板 2 之间的液晶层 3,阵列基板上设置有多个像素单元,每个像素单元具有多个显示不同颜色的亚像素单元(图中虚线框所示)；

[0026] 在各像素单元的至少一个颜色的亚像素单元对应的对向基板或阵列基板的位置,分别设置有单色量子点层 01,该单色量子点层 01 在受背景光激发后发出对应该亚像素单元颜色的单色光；

[0027] 所述单色量子点层为由高分子聚合物网络以及均匀分散于所述高分子聚合物网络内的单色量子点组成;所述高分子聚合物网络是由酚醛树脂衍生物和重氮萘酚衍生物的混合物在光引发剂的作用下,通过紫外光照射聚合生成的。

[0028] 本发明实施例提供的液晶显示屏中,采用单色量子点层代替现有的彩色树脂作为彩色滤光片将背景光转化成单色光;通过亚像素单元的像素电极和公共电极之间产生的电场控制液晶层中的液晶分子偏转,调节通过亚像素单元的光强,实现彩色液晶显示。由于量

子点发射光谱窄并且发光效率高,可以将背景光高效地转化为单色光,并且,如图 2 所示的色域模拟图,由于各单色量子点层发出不同颜色的单色光,诸如红光、黄光、绿光、青光和蓝光的组合,组成的色域曲线可以达到色域边界(图中虚线所示),相对于由传统的红绿蓝三原色组成的色域曲线(图中实线所示),可以提高液晶显示屏的色域,增强色彩饱和度,提高了显示屏的显示品质。

[0029] 并且,采用紫外光照射酚醛树脂衍生物和重氮萘酚衍生物混合物的方式生成高分子聚合物网络,使单色量子点均匀分散于高分子聚合物网络中,可以图形化量子点层,防止量子点的堆积,增加量子点的量子产率,以提高量子激发光效。另外,高分子聚合物网络可以隔绝空气与单色量子点,避免单色量子点与氧气接触,增加了量子点的使用寿命。

[0030] 具体地,本发明实施例提供的上述液晶显示屏可以适用于各种模式,例如可以适用于能够实现宽视角的平面内开关(IPS, In-Plane Switch)和高级超维场开关(ADS, Advanced Super Dimension Switch)型液晶显示屏,也可以适用于传统的扭曲向列(TN, Twisted Nematic)型液晶显示屏,在此不做限定。

[0031] 在本发明实施例提供的下述液晶显示屏中都是以 ADS 型液晶显示屏为例进行说明。

[0032] 在具体实施时,在各亚像素单元内设置的单色量子点层 01,具体地,可以设置在阵列基板 2 面向液晶层 3 的一侧。例如图 1a 所示的阵列基板 2 具有公共电极 02,且该公共电极 02 在具体实施时,可以如图 1a 所示位于阵列基板 2 的像素电极之上,也可以位于像素电极之下,或者公共电极与像素电极同层设置,可以将单色量子点层 01 设置在阵列基板 2 的公共电极 02 和像素电极之上,且单色量子点层 01 与公共电极 02 和像素电极绝缘。当然,在具体实施时,根据制备工艺的需要,也可以将各单色量子点层 01 设置在阵列基板 2 背离液晶层 3 的一侧,或者,将各单色量子点层 01 设置在阵列基板 2 中的其他膜层之间,在此不做限定。背景光先照射到位于亚像素单元的各单色量子点层 01,各单色量子点层 01 中的量子点受到背景光激发生成对应的单色光,然后各单色光受到公共电极与像素电极之间产生的电场控制的液晶层的调节,各单色光的光强发生变化,实现彩色液晶显示。

[0033] 并且,在各单色量子点层 01 设置在阵列基板 2 上时,可以将黑矩阵 03 与各单色量子点层 01 同层设置,如图 1a 所示,均设置阵列基板 2 上;当然,也可将黑矩阵 03 设置在对向基板 1 面向液晶层 3 的一侧,在此不做限定。

[0034] 在具体实施时,在各亚像素单元内设置的单色量子点层 01,具体地,也可以设置在对向基板 1 面向液晶层 3 的一侧,如图 1b 所示。背景光先受到公共电极与像素电极之间产生的电场控制的液晶层的调节,背景光的光强发生变化,然后照射到位于亚像素单元的各单色量子点层 01,各单色量子点层 01 中的量子点受到背景光激发生成对应的单色光,实现彩色液晶显示。

[0035] 本发明实施例提供的液晶显示屏中,在位于阵列基板背离液晶层一侧还具有背光模组,较佳地,该背光模组发射的背景光为蓝光,蓝光的中心波长为 450nm 为佳,以便各单色量子点层中的单色量子点被激发后发出对应的单色光。当然,根据实际选用的量子点的激发波长,也可以选用近紫外光作为激发量子点的背景光,在此不做限定。

[0036] 在选用蓝光作为背景光激发各单色量子点层时,为了避免被各单色量子点层吸收后还有蓝色的背景光透过亚像素单元,造成从亚像素单元出射的单色光不纯,可以在对应

各设置有单色量子点层 01 的亚像素单元的位置,在单色量子点层 01 之上,设置具有吸收蓝光的吸收层 04,例如,如图 1a 和图 1b 所示,可以将吸收层 04 设置在对向基板 1 面向液晶层 3 的一侧。另外,设置的吸收层 04 还可以遮挡从对向基板 1 背离液晶层 3 一侧照射进入液晶显示屏的外部蓝光,避免外部蓝光激发单色量子点层中的量子点,使亚像素单元出射的单色光的光强不可控,影响液晶显示品质。

[0037] 在具体实施时,吸收层 04 的材料可以采用 5-(1-甲基-2-吡咯次甲基)若丹宁或其衍生物。

[0038] 较佳地,如图 1a 和图 1b 所示,在选用蓝光作为背景光激发各单色量子点层 01 时,还可以直接利用蓝光作为组成像素单元的原色之一,即若每个像素单元均具有显示 N 个不同颜色的亚像素单元,其中 N-1 个颜色的亚像素单元分别设置有单色量子点层,1 个亚像素单元不设置单色量子点层,作为背景光的蓝光直接通过该亚像素单元,射出经过液晶层调制光强的蓝光,N 为大于等于 2 的正整数。当 N 等于 2 时,组成一个像素单元的两个亚像素单元的显示颜色互为补色,如可以分别为橙色和蓝色。

[0039] 在具体实施时,可以由 4 色、5 色或 6 色组成一个像素单元,在此不做限定。例如:在由蓝、红、绿和黄 4 种颜色组成一个像素单元时,一个像素单元有 4 个亚像素单元,这 4 个亚像素单元可以如图 3a 所示排列组合,也可以如图 3b 所示排列组合,在此不做限定。其中一个亚像素单元处没有设置单色量子点层,背景蓝光直接通过,即为过孔结构,另外 3 个亚像素单元处分别设置有发红光的单色量子点层、发绿光的单色量子点层以及发黄光的单色量子点层。又如:在由蓝、红、绿、黄和橙 5 种颜色组成一个像素单元时,一个像素单元有 5 个亚像素单元,这 5 个亚像素单元可以如图 3c 所示排列组合,其中一个亚像素单元处没有设置单色量子点层,即为过孔结构,背景蓝光直接通过,另外 4 个亚像素单元处分别设置有发红光的单色量子点层、发绿光的单色量子点层、发黄光的单色量子点层以及发橙光的单色量子点层。在如:在由蓝、红、绿、黄、橙和青 5 种颜色组成一个像素单元时,一个像素单元有 6 个亚像素单元,这 6 个亚像素单元可以如图 3d 所示排列组合,其中一个亚像素单元处没有设置单色量子点层,即为过孔结构,背景蓝光直接通过,另外 5 个亚像素单元处分别设置有发红光的单色量子点层、发绿光的单色量子点层、发黄光的单色量子点层、发橙光的单色量子点层以及发青光的单色量子点层。

[0040] 总结之,可以选用在受背景光激发后发出红光、绿光、黄光、橙光或青光等的单色量子点层,通过控制量子点的粒径来控制量子点的发光波段,例如以 ZnS 为例,发射红光的量子点尺寸主要在 9 ~ 10nm,发射黄光量子点尺寸 8nm,发射绿光的量子点尺寸在 7nm。

[0041] 需要说明的是,本发明实施例所述的单色量子点层是指在同种颜色的亚像素单元对应的阵列基板或对向基板的位置设置的量子点是相同的,不同颜色的亚像素单元对应的阵列基板或对向基板的位置设置的量子点是不同的,此处不同可以是量子点尺寸或者材料等的不同,只要保证对应各个颜色的亚像素单元处的量子点受激发后仅发出对应该亚像素单元颜色的单色光即可。也就是说,所述单色量子点层各个区域的量子点受激发后都仅能发出单色光,但对应不同颜色的亚像素单元的区域其发出的单色光是不同的。

[0042] 具体地,以上述各单色量子点层设置在阵列基板之上的液晶显示屏为例,所述阵列基板的制作工艺,如图 4a-图 4k 所示,包括以下几个步骤:

[0043] (1) 在阵列基板 2 之上形成栅极 05,如图 4a 所示;

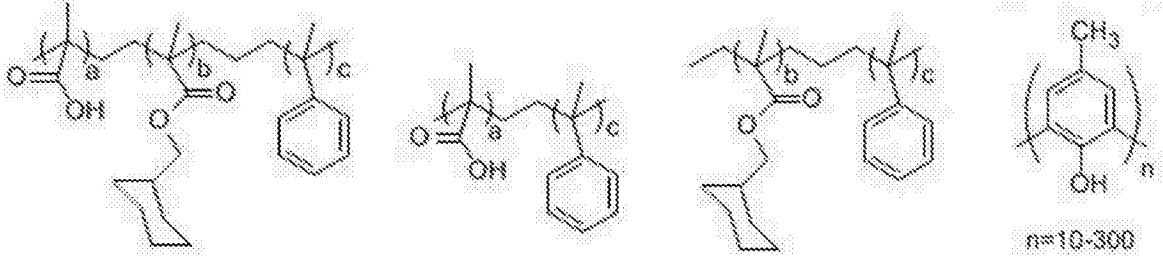
- [0044] (2) 在栅极 05 上形成栅绝缘层 06, 如图 4b 所示;
- [0045] (3) 在栅绝缘层 06 上形成有源层 07, 如图 4c 所示;
- [0046] (4) 在有源层 07 和栅绝缘层 06 上形成一层像素电极 08, 如图 4d 所示;
- [0047] (5) 分别在像素电极 08 和有源层 07 之上形成源漏极 09, 如图 4e 所示;
- [0048] (6) 在源漏极 09 和像素电极 08 之上沉积第一绝缘(PVX)层 10, 如图 4f 所示;
- [0049] (7) 在第一绝缘(PVX)层 10 之上形成条状公共电极 02, 如图 4g 所示;
- [0050] (8) 在公共电极 02 上形成第二绝缘(PVX)层 11, 如图 4h 所示;
- [0051] (9) 在第二绝缘(PVX)层 11 上形成黑矩阵 03, 如图 4i 所示;
- [0052] (10) 在黑矩阵 03 和第二绝缘(PVX)层 11 上制备单色量子点层 01, 如图 4j 所示;
- [0053] (11) 在黑矩阵 03 和单色量子点层 01 上形成第一保护层 12, 如图 4k 所示。
- [0054] 对应地, 以上述各单色量子点层设置在对向基板之上的液晶显示屏为例, 所述对向基板的制作工艺, 如图 5a- 图 5e 所示, 包括以下几个步骤:
- [0055] (1) 在对向基板 1 上形成黑矩阵 03 (BM) 的区域, 如图 5a 所示;
- [0056] (2) 在黑矩阵(BM) 03 上形成吸收层 04, 如图 5b 所示;
- [0057] (3) 在吸收层 04 上制备单色量子点层 01, 如图 5c 所示;
- [0058] (4) 在单色量子点层 01 上形成第二保护层 13, 如图 5d 所示;
- [0059] (5) 在第二保护层 13 上形成隔垫物(PS)层 14, 如图 5e 所示。
- [0060] 在上述制备工艺中制备单色量子点层时, 为了避免由于单色量子点堆积会产生的淬灭现象, 导致量子产率降低的问题。本发明实施例提供的液晶显示屏中的各单色量子点层为由高分子聚合物网络以及均匀分散于高分子聚合物网络内的单色量子点组成, 以解决量子点堆积的问题。其中, 高分子聚合物网络是由酚醛树脂衍生物和重氮萘酚衍生物的混合物在光引发剂的作用下, 通过紫外光照射聚合生成的。
- [0061] 具体地, 本发明实施例还提供了一种量子点层图形化的方法, 如图 6 所示, 包括以下几个步骤:
- [0062] S601、将包括单色量子点、酚醛树脂衍生物、重氮萘酚衍生物以及光引发剂的混合物涂覆到基板上;
- [0063] 具体地, 步骤 S601 在具体实施时通过如下方式实现:
- [0064] (1) 将单色量子点(图 7 中 1 所示)、酚醛树脂衍生物、重氮萘酚衍生物、诸如丙二醇甲醚醋酸酯的有机溶剂以及光引发剂进行混合, 得到混合溶液; 具体地, 可以将单色量子点、酚醛树脂衍生物、重氮萘酚衍生物、丙二醇甲醚醋酸酯以及光引发剂进行混合, 机械搅拌 1 小时, 完后进行超声波分散, 分散后如图 7 中 2 所示;
- [0065] (2) 将混合溶液旋涂到基板上, 如图 8a 所示;
- [0066] (3) 采用抽真空方式, 去除混合溶液中的有机溶剂丙二醇甲醚醋酸酯(如图 7 中 3 所示), 得到涂敷在基板上的包括单色量子点、酚醛树脂衍生物、重氮萘酚衍生物以及光引发剂的混合物, 如图 8b 所示。
- [0067] 其中, 单色量子点所占质量比小于 1%, 酚醛树脂衍生物所占质量比在 15%-30%, 有机溶剂丙二醇甲醚醋酸酯所占质量比在 50%-70%, 光引发剂所占质量比在 2%-10%。
- [0068] 具体地, 单色量子点的材料可以选用 II-VI 族的 CdS、CdSe、CdTe、ZnO、ZnSe、ZnTe 和 III-V 族 GaAs、GaP、GaAs、GaSb、HgS、HgSe、HgTe、InAs、InP、InSb、AlAs、AlP、AlSb 等材

料。

[0069] 具体地,光引发剂包括过氧化二苯甲酰、过氧化十二酰、偶氮二异丁腈、偶氮二异庚腈、过氧化二碳酸二异丙酯和过氧化二碳酸二环己酯中之一或组合。

[0070] 具体地,酚醛树脂衍生物的分子结构式分别如下:

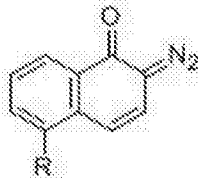
[0071]



[0072] 其中, $a=1-100$, $b=1-100$, $c=1-30$, $n=10-300$ 。

[0073] 具体地,重氮萘酚衍生物的分子结构式如下:

[0074]

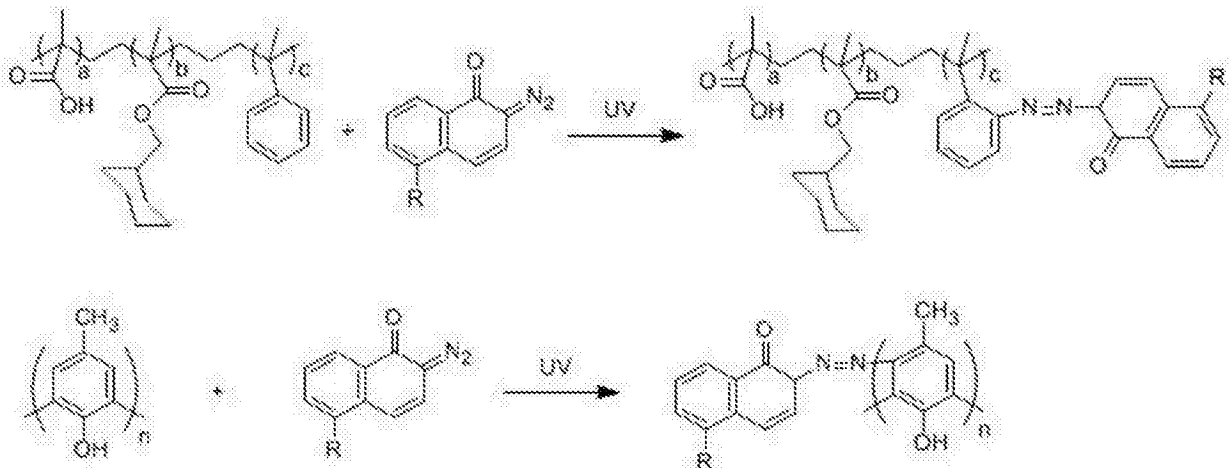


[0075] 其中, $R=-C_nH_{2n+1}$, $n=1-10$ 。

[0076] S602、紫外光透过掩模板的透光区域照射基板,如图 8c 所示,使酚醛树脂衍生物和重氮萘酚衍生物在光引发剂的作用下聚合,生成高分子聚合物网络,量子点均匀分散于高分子聚合物网络内(如图 7 中 4 所示)。

[0077] 其中,酚醛树脂衍生物和重氮萘酚衍生物中的环氧树脂发生聚合的过程如下:

[0078]

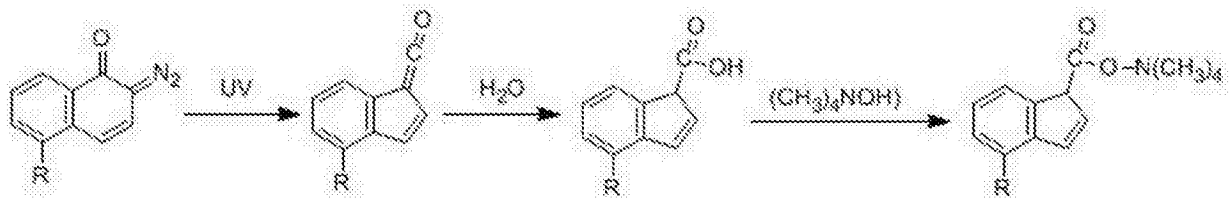


[0079] 进一步地,在生成高分子聚合物网络之后,还包括以下步骤:

[0080] S603、采用显影液氢氧化四甲基氨 $(CH_3)_4NOH$ 和水溶液对经过紫外光照射的基板进行显影,洗掉未经紫外光照射处的混合物,如图 8d 所示。

[0081] 具体地,显影的化学过程如下:

[0082]



[0083] 在通过上述步骤 S601 ~ S603 亚像素单元制备出单色量子点层的图形后,可以重复步骤 S601 ~ S603 的步骤,如图 8e 和图 8f 所示,在其他亚像素单元制备出单色量子点层,具体过程在此不做详述。

[0084] 通过本发明实施例提供的上述量子点层的制备工艺,可以在基板上图形化量子点层,采用高分子聚合物网络分散单色量子点,能防止量子点堆积,增加量子点的量子产率,以提高量子激发光效。并且,高分子聚合物网络可以隔绝空气与单色量子点,避免单色量子点与氧气接触,增加了量子点的使用寿命。

[0085] 基于同一发明构思,本发明实施例还提供了一种显示装置,包括本发明实施例提供的上述液晶显示屏,由于该装置解决问题的原理与前述一种液晶显示屏相似,因此该装置的实施可以参见其的实施,重复之处不再赘述。

[0086] 本发明实施例提供的一种液晶显示屏、显示装置及量子点层图形化的方法,在液晶面板内设置有多个像素单元,每个像素单元均具有多个显示不同颜色的亚像素单元,在各像素单元的至少一个颜色的亚像素单元对应的位置设置有单色量子点层,各单色量子点层在受背景光激发后发出对应该亚像素单元颜色的单色光。本发明实施例采用量子点层代替现有的彩色树脂作为彩色滤光片将背景光转化成单色光,由于量子点发射光谱窄并且发光效率高,可以将背景光高效地转化为单色光,能提高液晶显示屏的色域,增强了色彩饱和度,提高了显示屏的显示品质。并且,采用紫外光照射酚醛树脂衍生物和重氮萘酚衍生物混合物的方式生成高分子聚合物网络,使单色量子点均匀分散于高分子聚合物网络中,图形化量子点层,可以防止量子点的堆积,增加量子点的量子产率,以提高量子激发光效。另外,高分子聚合物网络可以隔绝空气与单色量子点,避免单色量子点与氧气接触,增加了量子点的使用寿命。

[0087] 显然,本领域的技术人员可以对本发明进行各种改动和变型而不脱离本发明的精神和范围。这样,倘若本发明的这些修改和变型属于本发明权利要求及其等同技术的范围之内,则本发明也意图包含这些改动和变型在内。

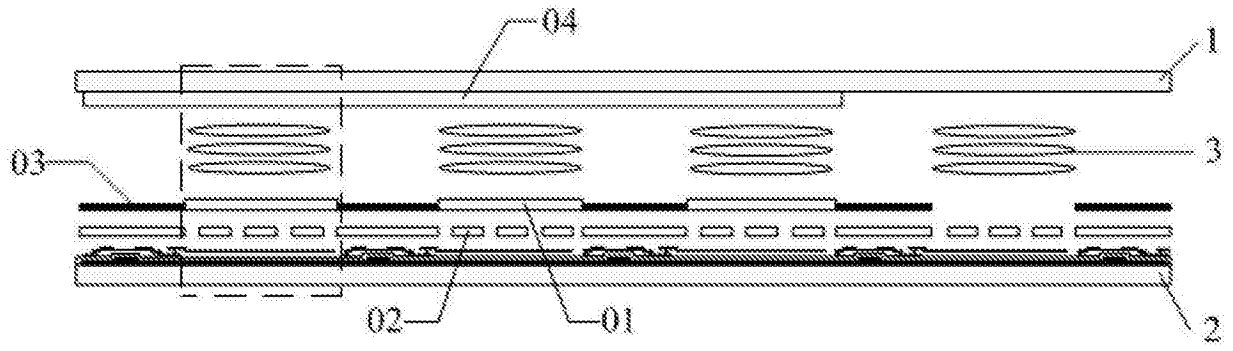


图 1a

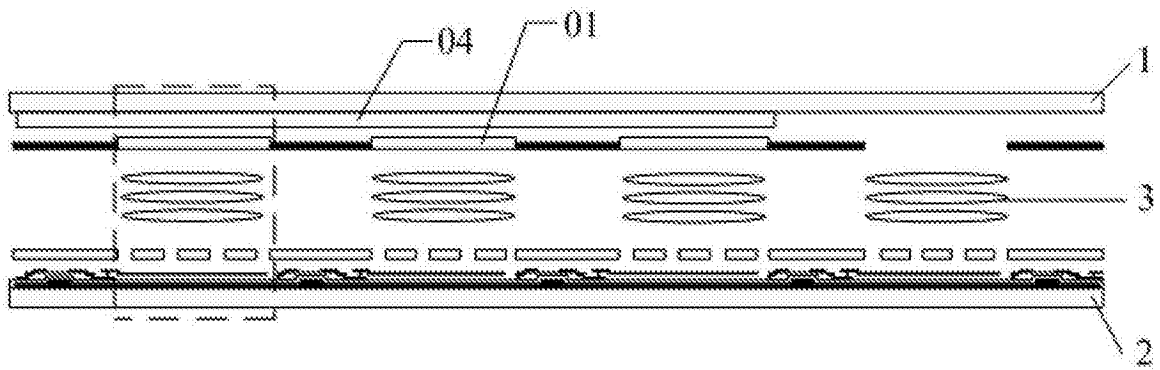


图 1b

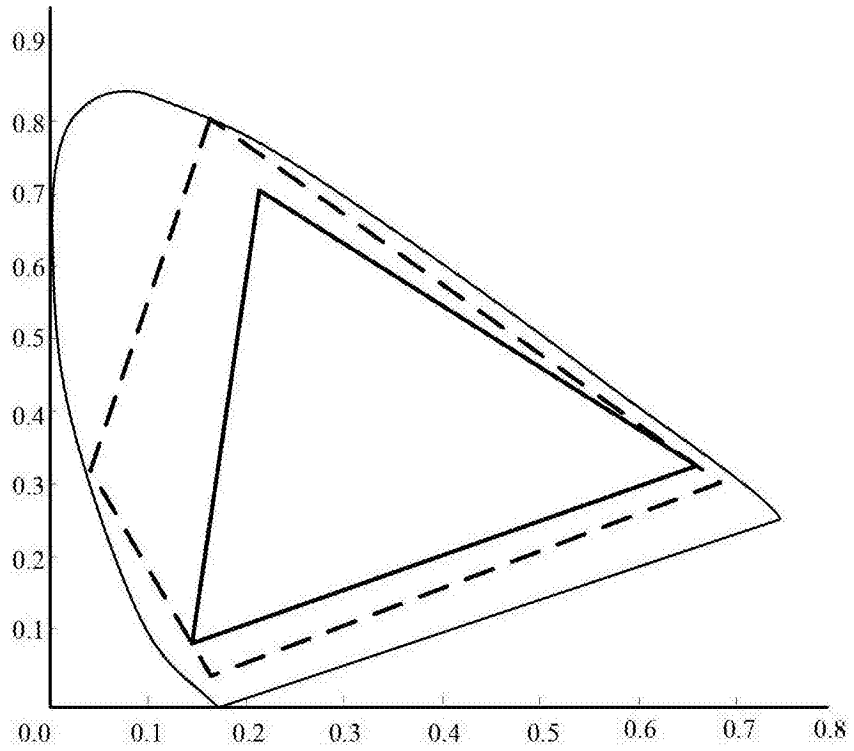


图 2



图 3a

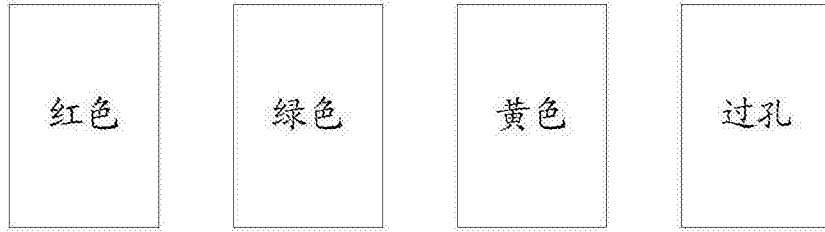


图 3b

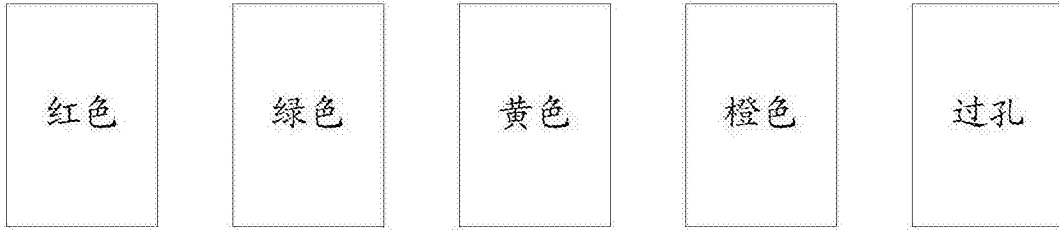


图 3c



图 3d

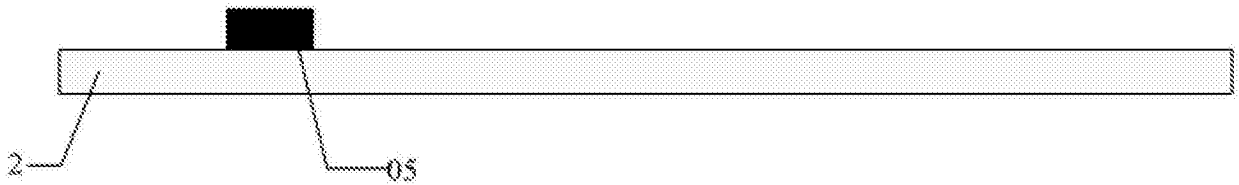


图 4a

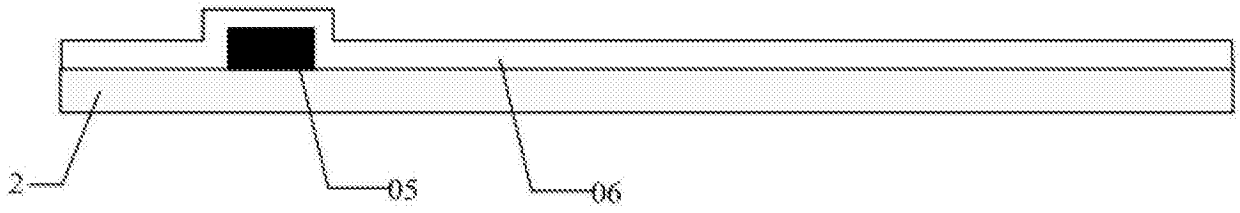


图 4b

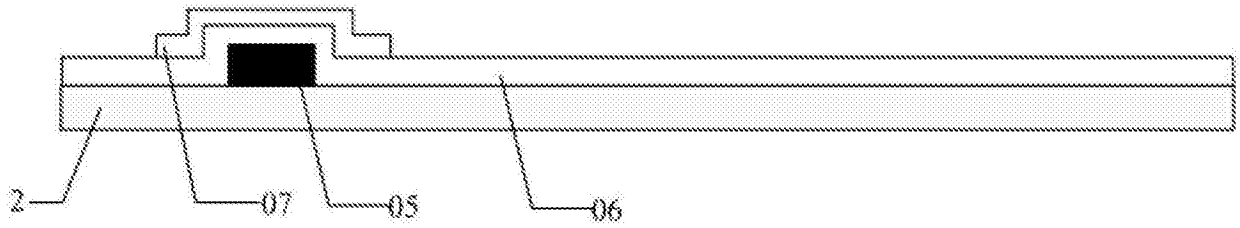


图 4c

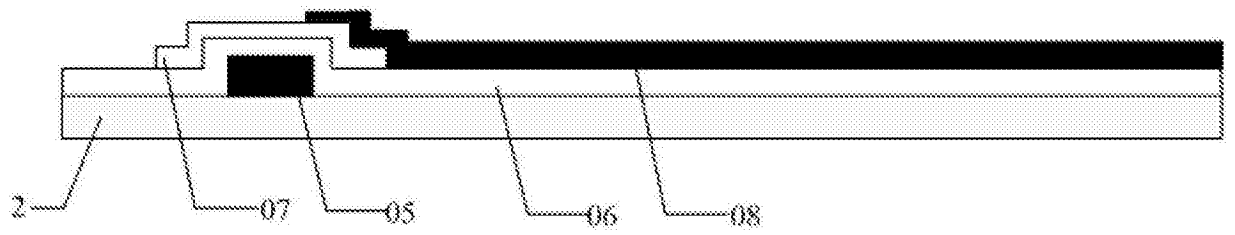


图 4d

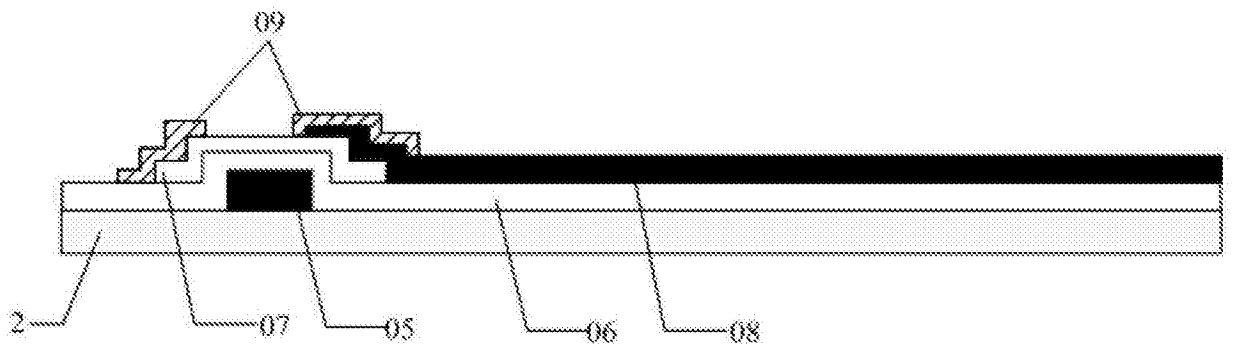


图 4e

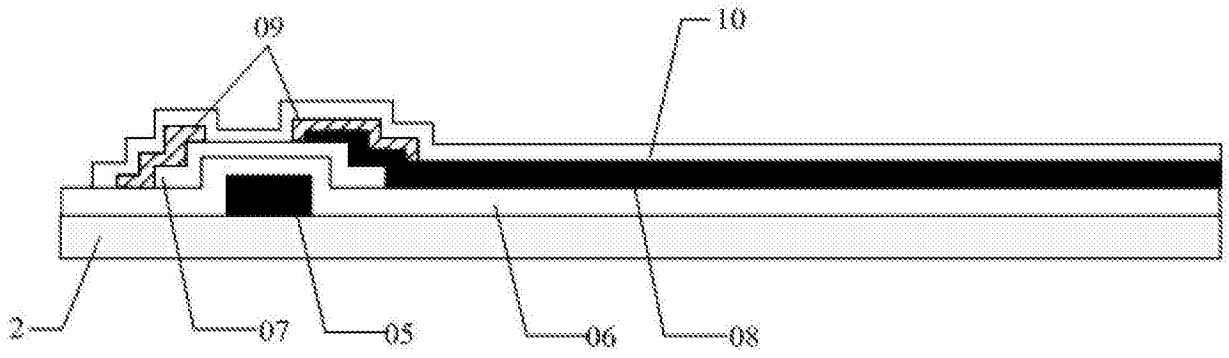


图 4f

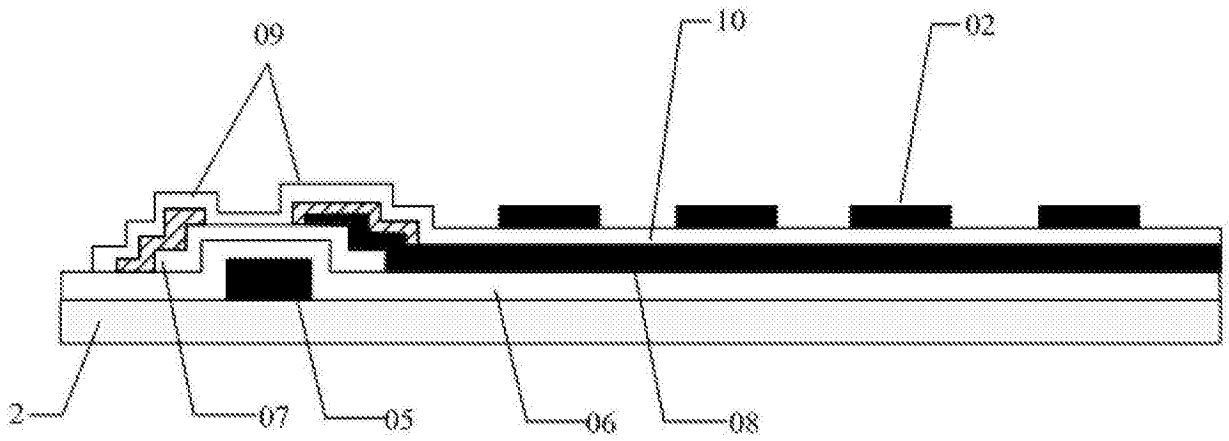


图 4g

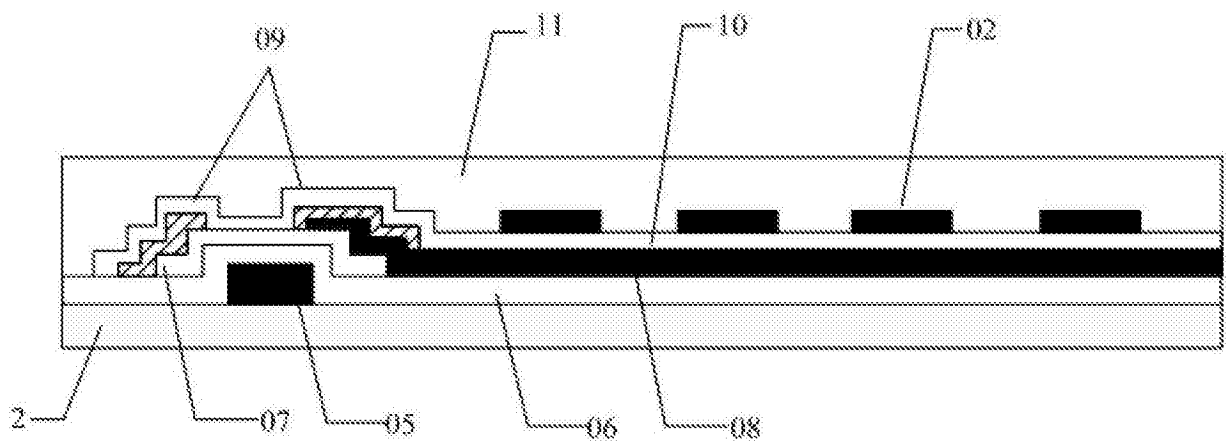


图 4h

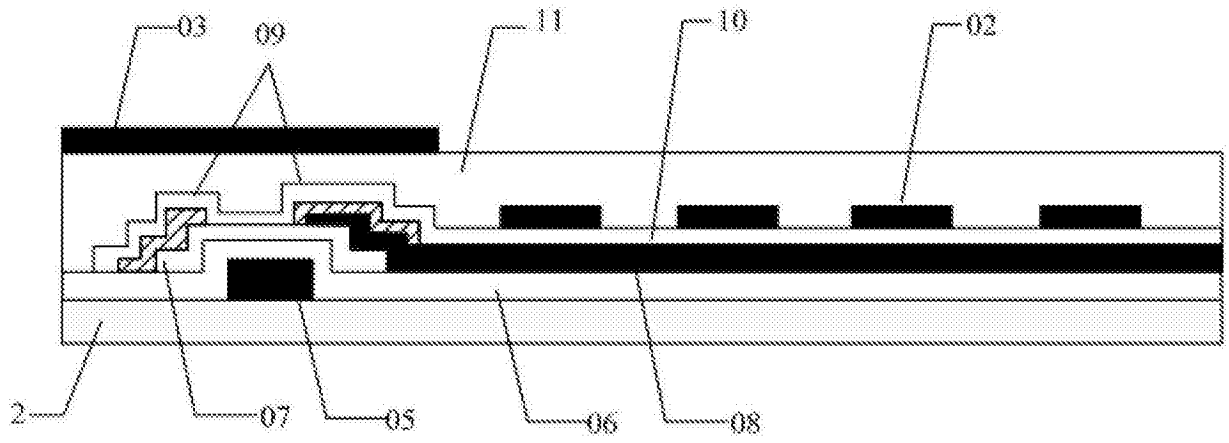


图 4i

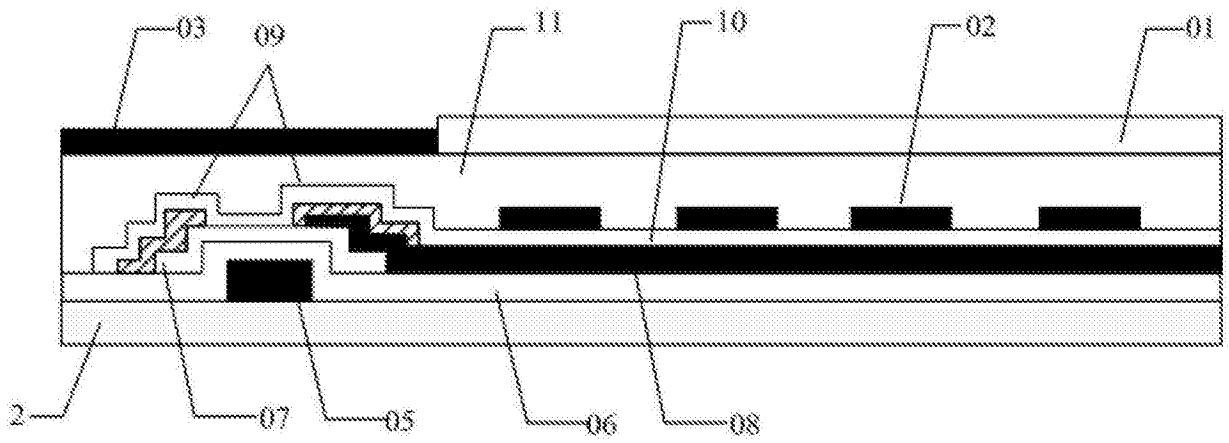


图 4j

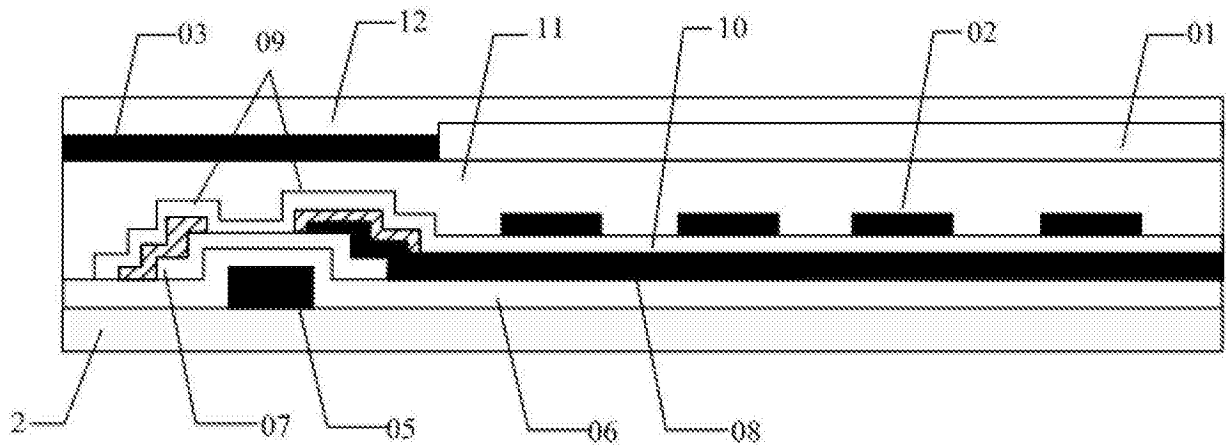


图 4k

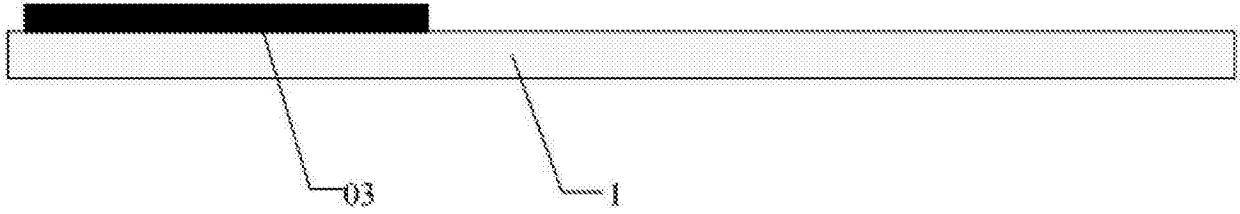


图 5a

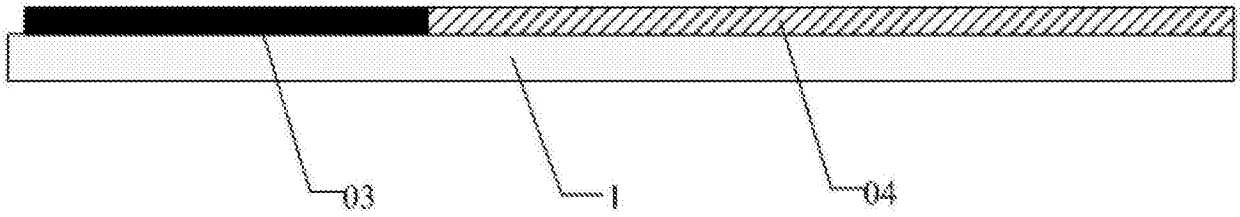


图 5b

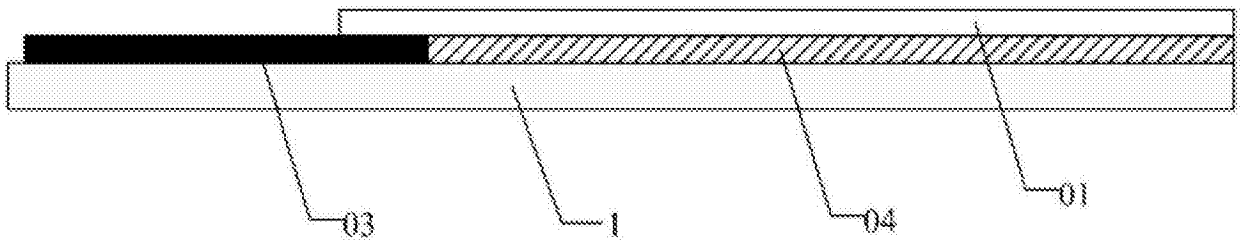


图 5c

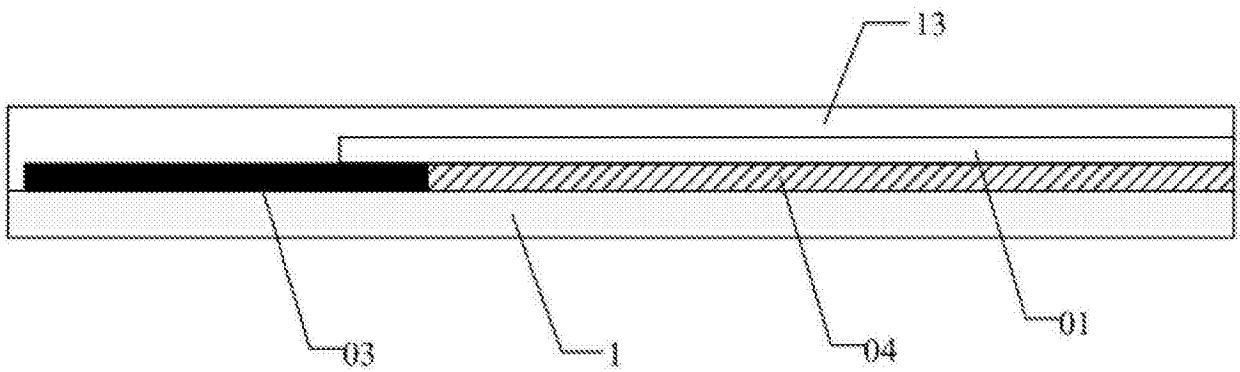


图 5d

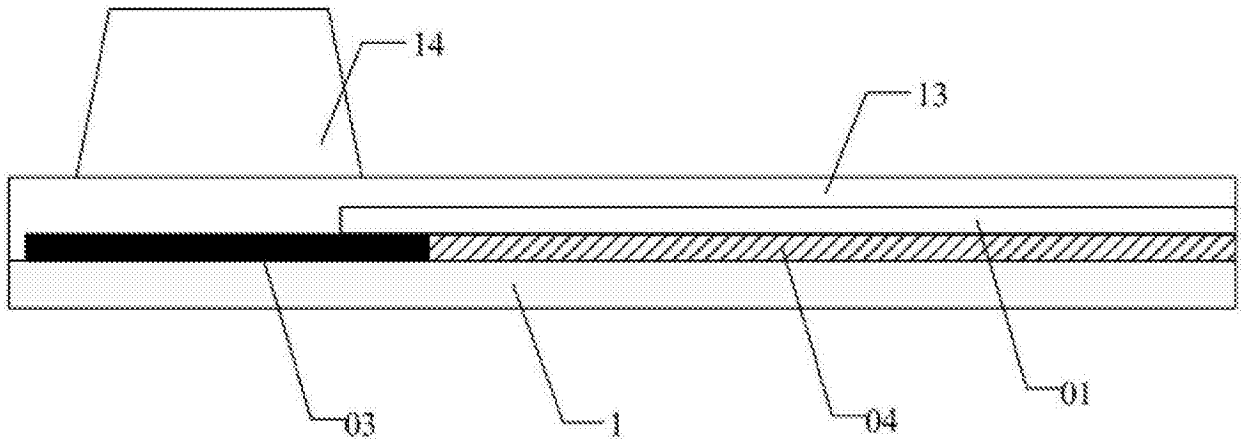


图 5e

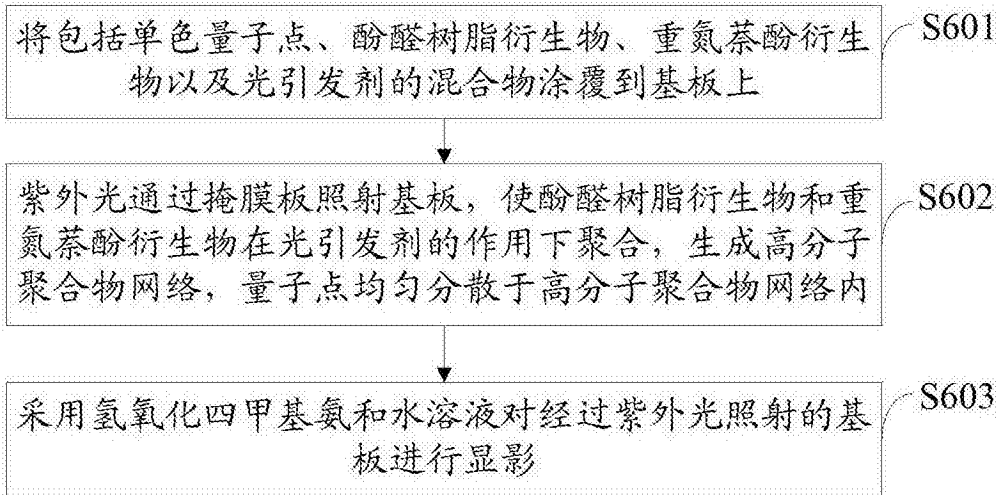


图 6

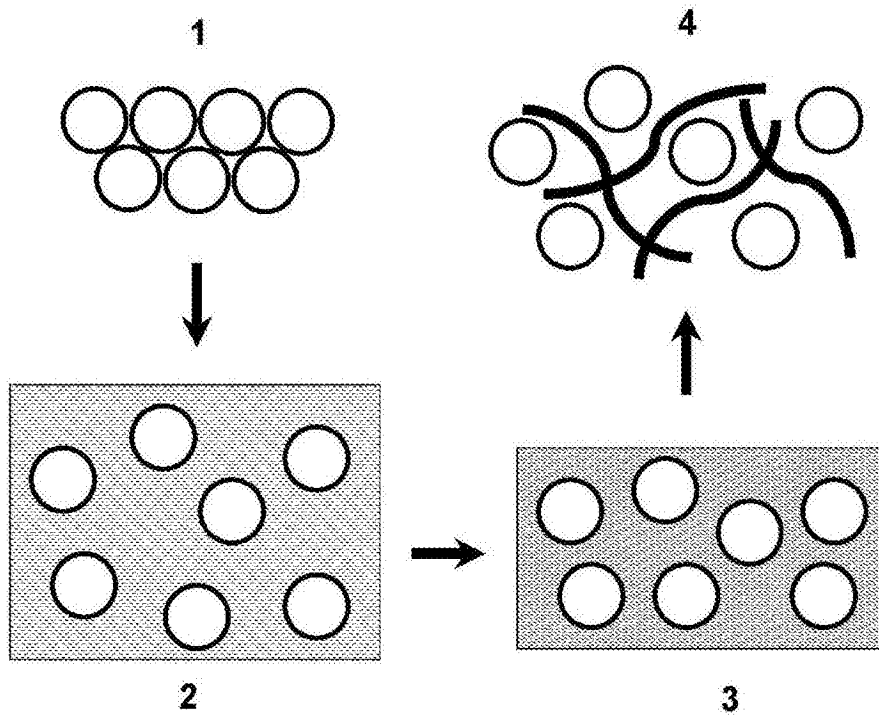


图 7

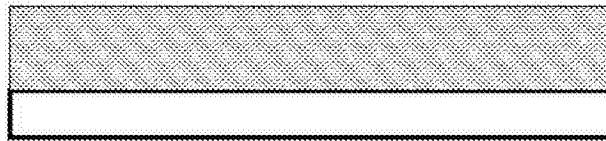


图 8a

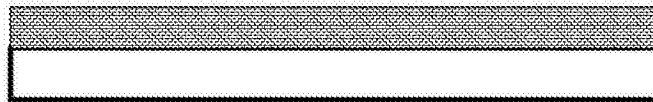


图 8b

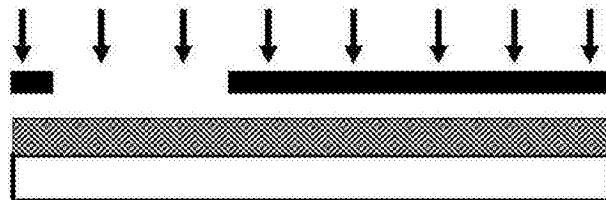


图 8c



图 8d

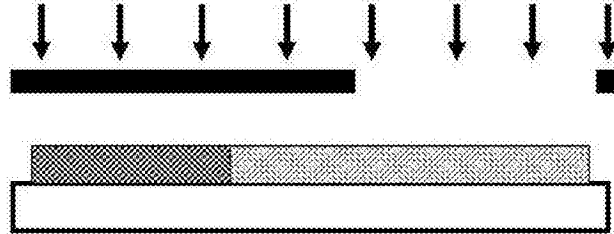


图 8e



图 8f

专利名称(译)	液晶显示屏、显示装置及量子点层图形化的方法		
公开(公告)号	CN103226260B	公开(公告)日	2015-12-09
申请号	CN201310121557.6	申请日	2013-04-09
[标]申请(专利权)人(译)	北京京东方光电科技有限公司		
申请(专利权)人(译)	北京京东方光电科技有限公司		
当前申请(专利权)人(译)	北京京东方光电科技有限公司		
[标]发明人	郭仁炜 董学 车春城 谢建云		
发明人	郭仁炜 董学 车春城 谢建云		
IPC分类号	G02F1/1335		
CPC分类号	G02F1/1336 B05D1/005 G02F1/133617 G02F1/134309 G02F2001/133614 G02F2001/134345 G02F1/133514 G02F1/133516 G02F2001/134372 G02F2001/136222 G02F2202/36		
代理人(译)	黄志华		
其他公开文献	CN103226260A		
外部链接	Espacenet SIPO		

摘要(译)

本发明公开了一种液晶显示屏、显示装置及量子点层图形化的方法，在液晶面板内设置有多个像素单元，每个像素单元均具有多个显示不同颜色的亚像素单元，在各像素单元的至少一个颜色的亚像素单元对应的位置设置有单色量子点层。本发明实施例采用量子点层代替现有的彩色树脂作为彩色滤光片将背景光转化成单色光，由于量子点发射光谱窄并且发光效率高，可以将背景光高效地转化为单色光，能提高液晶显示屏的色域，增强色彩饱和度，提高了显示屏的显示品质。并且，采用高分子聚合物网络分散单色量子点，可以防止量子点的堆积，增加量子产率，以提高量子激发光效；还可以避免单色量子点与氧气接触，增加了量子点的使用寿命。

