



(12) 发明专利

(10) 授权公告号 CN 102830553 B

(45) 授权公告日 2015. 07. 01

(21) 申请号 201210310044. 5

CN 102402071 A, 2012. 04. 04,

(22) 申请日 2012. 08. 28

CN 102402071 A, 2012. 04. 04,

(73) 专利权人 深圳市华星光电技术有限公司
地址 518000 广东省深圳市光明新区公明办事处塘家社区观光路汇业科技园综合楼1 第一层 B 区

CN 101290417 A, 2008. 10. 22,

CN 101957518 A, 2011. 01. 26,

CN 102402070 A, 2012. 04. 04,

JP 2005181795 A, 2005. 07. 07,

审查员 卢萍

(72) 发明人 施明宏 廖作敏

(74) 专利代理机构 深圳市威世博知识产权代理
事务所(普通合伙) 44280

代理人 何青瓦

(51) Int. Cl.

G02F 1/1339(2006. 01)

G02F 1/1337(2006. 01)

(56) 对比文件

CN 101467097 A, 2009. 06. 24,

CN 101467097 A, 2009. 06. 24,

CN 102591074 A, 2012. 07. 18,

CN 102591074 A, 2012. 07. 18,

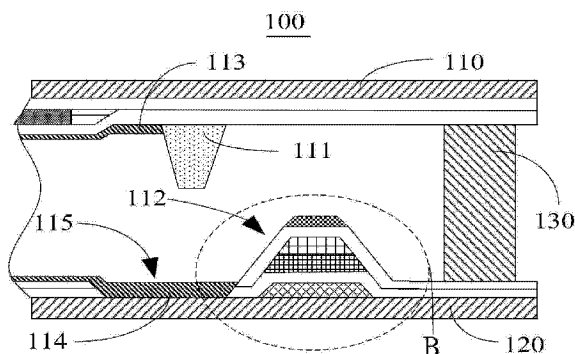
权利要求书1页 说明书3页 附图3页

(54) 发明名称

一种显示面板以及液晶显示器

(57) 摘要

本发明公开了一种显示面板以及液晶显示器,该显示面板包括:相对设置的第一基板和第二基板,第一基板设置有第一配向膜,第二基板设置有第二配向膜;框胶,环绕设置在第一基板和第二基板之间;第一基板上设置有第一挡墙,第一挡墙位于第一配向膜的边缘外侧和框胶之间;第二基板上设置有第二挡墙,第二挡墙位于第二配向膜的边缘外侧和框胶之间。通过上述方式,本发明能够有效地减小有效显示区域边缘与面板边缘的距离,实现超窄边框设计。



1. 一种显示面板,其特征在于,所述显示面板包括:

相对设置的第一基板和第二基板,其中,所述第一基板朝向所述第二基板的表面设置有第一配向膜,所述第二基板朝向所述第一基板的表面设置有第二配向膜;

框胶,环绕设置在所述第一基板和所述第二基板之间,且所述第一配向膜和所述第二配向膜位于所述胶框的环绕的区域内;

所述第一基板上设置有两重第一挡墙,其中一重所述第一挡墙紧邻所述第一配向膜的边缘外侧设置,另一重所述第一挡墙设置于所述框胶附近处;

所述第二基板上设置有两重第二挡墙,其中一重所述第二挡墙紧邻所述第二配向膜的边缘外侧设置,另一重所述第二挡墙设置于所述框胶附近处;

其中,所述第一挡墙为间隔子层,所述第二挡墙由多层材料组成,其包括第一金属层、第一绝缘层、非晶硅层、第二金属层、第二绝缘层和导电层;

所述第一基板为彩色滤光片基板,所述第二基板为薄膜晶体管阵列基板,且通过在所述薄膜晶体管阵列基板上刻蚀沟槽形成所述第二挡墙;

所述第一挡墙和所述第二挡墙在水平方向相互错开设置。

2. 根据权利要求 1 所述的显示面板,其特征在于,所述第一挡墙紧邻所述第一配向膜的边缘外侧设置。

3. 根据权利要求 1 所述的显示面板,其特征在于,所述第二挡墙紧邻所述第二配向膜的边缘外侧设置。

4. 根据权利要求 1 所述的显示面板,其特征在于,所述第一挡墙的高度高于所述第一配向膜设置的高度,所述第二挡墙的高度高于所述第二配向膜设置的高度。

5. 一种液晶显示器,其特征在于,所述液晶显示器包括权利要求 1-4 中任意一项所述的显示面板。

一种显示面板以及液晶显示器

技术领域

[0001] 本发明涉及显示技术领域,特别是涉及一种显示面板以及液晶显示器。

背景技术

[0002] 近年来,窄边框液晶显示面板越来越受到消费者的欢迎。

[0003] 在现有技术中,在涂布配向膜的过程中,由于配向膜的边缘不平整,较难于控制,为了不影响显示效果,通常将配向膜边缘设计成与液晶显示面板的有效显示区(Active Area, AA)边缘的距离比较远。另一方面,由于配向膜与框胶重叠会影响框胶的黏着效果,导致液晶显示面板很难实现窄边框的设计。

[0004] 综上所述,有必要提供一种显示面板以及液晶显示器以解决上述问题。

发明内容

[0005] 本发明主要解决的技术问题是提供一种显示面板以及液晶显示器,能够确保配向膜和框胶不会重叠,有效地减小有效显示区域边缘与面板边缘的距离,实现超窄边框设计。

[0006] 为解决上述技术问题,本发明采用的一个技术方案是:提供一种显示面板,该显示面板包括:相对设置的第一基板和第二基板,其中,第一基板朝向第二基板的表面设置有第一配向膜,第二基板朝向第一基板的表面设置有第二配向膜;框胶,环绕设置在第一基板和第二基板之间,且第一配向膜和第二配向膜位于胶框的环绕的区域内;第一基板上设置有两重第一挡墙,其中一重第一挡墙紧邻第一配向膜的边缘外侧设置,另一重第一挡墙设置于框胶附近处;第二基板上设置有两重第二挡墙,其中一重第二挡墙紧邻第二配向膜的边缘外侧设置,另一重第二挡墙设置于框胶附近处;其中,第一挡墙为间隔子层,第二挡墙由多层材料组成,其包括第一金属层、第一绝缘层、非晶硅层、第二金属层、第二绝缘层和导电层;第一基板为彩色滤光片基板,第二基板为薄膜晶体管阵列基板,且通过在薄膜晶体管阵列基板上刻蚀沟槽形成第二挡墙;第一挡墙和第二挡墙在水平方向相互错开设置。

[0007] 其中,第一挡墙紧邻第一配向膜的边缘外侧设置。

[0008] 其中,第二挡墙紧邻第二配向膜的边缘外侧设置。

[0009] 其中,第一挡墙的高度高于第一配向膜设置的高度,第二挡墙的高度高于第二配向膜设置的高度。

[0010] 为解决上述技术问题,本发明采用的另一个技术方案是:提供一种液晶显示器,该液晶显示器包括上述任一种显示面板。

[0011] 本发明的有益效果是:区别于现有技术的情况,本发明通过在彩色滤光片基板上设置第一挡墙和在薄膜晶体管阵列基板上设置第二挡墙,利用挡墙阻挡配向膜流向框胶,从而确保配向膜和框胶不会重叠,有效地减小有效显示区域边缘与面板边缘的距离,实现超窄边框设计。

附图说明

- [0012] 图 1 是本发明第一实施例的显示面板的俯视结构示意图；
[0013] 图 2 是图 1 中的显示面板沿着 A-A 线的剖面结构示意图；
[0014] 图 3 是图 2 中区域 B 的放大示意图；
[0015] 图 4 是本发明第二实施例的显示面板的剖面结构示意图；
[0016] 图 5 是本发明第三实施例的显示面板的剖面结构示意图。

具体实施方式

[0017] 下面结合附图和实施方式对本发明进行详细说明。

[0018] 图 1 是本发明第一实施例的显示面板 100 的俯视结构示意图。在本实施例中，显示面板 100 包括胶框 130 和位于胶框 130 所环绕区域内的有效显示区域 140。

[0019] 图 2 是图 1 中的显示面板 100 沿着 A-A 线的剖面结构示意图。请一并参考图 1 和图 2，显示面板 100 包括第一基板 110、第二基板 120 和框胶 130。第一基板 110 和第二基板 120 相对设置。框胶 130 通过黏贴方式或者其他现有方式环绕设置在第一基板 110 和第二基板 120 之间，框胶 130 用于将显示介质（如液晶分子）密封于显示面板 100 内，并使显示面板 100 内的器件和线路不受到外界因素的影响。

[0020] 第一基板 110 为彩色滤光片基板，第二基板 120 为薄膜晶体管阵列基板。

[0021] 其中，第一基板 110 朝向第二基板 120 的表面设置有第一配向膜 113，同时第一基板 110 上还设置有第一挡墙 111，其中第一挡墙 111 位于第一配向膜 113 的边缘外侧和框胶 130 之间。

[0022] 第二基板 120 朝向第一基板 110 的表面设置有第二配向膜 114，同时第二基板 120 上还设置有第二挡墙 112，其中第二挡墙 112 位于第二配向膜 114 的边缘外侧和框胶 130 之间。

[0023] 其中，第一挡墙 111 和第二挡墙 112 在水平方向相互错开设置，且第一挡墙 111 和第二挡墙 112 是由不同材料设置形成的。在其他实施例中，第一挡墙 111 和第二挡墙 112 在水平方向也可以不用相互错开设置。

[0024] 具体而言，第一配向膜 113 和第二配向膜 114 位于胶框 130 的环绕的区域内，第一挡墙 111 紧邻第一配向膜 113 的边缘外侧设置，第二挡墙 112 紧邻第二配向膜 114 的边缘外侧设置。并且，如图 2 所示，第一挡墙 111 的高度高于第一配向膜 113 设置的高度，第二挡墙 112 的高度高于第二配向膜 114 设置的高度。

[0025] 在涂布配向膜时，第一配向膜 113 被第一挡墙 111 阻挡，停留在第一挡墙 111 的靠近第一配向膜 113 的一侧；

[0026] 同理，而第二配向膜 114 被第二挡墙 112 阻挡，停留在第二挡墙 112 的靠近第二配向膜 114 的一侧。

[0027] 由图 2 可见，在本实施例中，通过第一挡墙 111 和第二挡墙 112 阻挡第一配向膜 113 和第二配向膜 114 流向框胶 130，避免第一配向膜 113 和第二配向膜 114 与框胶 130 重叠以影响框胶 130 的黏着效果。

[0028] 进一步的，在本发明实施例中，第一挡墙 111 为间隔子层，通过黏贴方式或者其他现有方式设置在第一基板 110 上。

[0029] 第二挡墙 112 通过在第二基板 120 上刻蚀沟槽 115 而形成。如图 3 所示，图 3 是

图 2 中区域 B 的放大示意图。请一并参考图 2 与图 3, 第二挡墙 112 由多层材料组成, 其包括第一金属层 1121、第一绝缘层 1122、非晶硅层 1123、第二金属层 1124、第二绝缘层 1125 和导电层 1126; 其中, 前述多层材料结构为在第二基板 120 上形成显示面板 100 的驱动线路的制程中所形成的多层结构, 在此不再赘述。另外, 也可不通过刻蚀的方式, 通过在第二基板 120 上直接设置一挡墙结构来形成第二挡墙 112。

[0030] 承上所述, 在本实施例中, 通过在第一基板 110 上设置一重第一挡墙 111 和在第二基板 120 上设置一重第二挡墙 112, 能够有效阻挡第一配向膜 113 和第二配向膜 114 流向框胶 130, 进而避免出现第一配向膜 113 和第二配向膜 114 与胶框 130 产生重叠的问题。

[0031] 应理解, 在其他实施例中, 还可以通过设置多重挡墙来实现阻挡配向膜与框胶重叠的问题, 其效果会更好。

[0032] 图 4 是本发明第二实施例的显示面板 200 的剖面结构示意图。如图 4 所示, 第一基板 210 上设置有两重第一挡墙 211, 其中一重第一挡墙 211 紧邻第一配向膜 213 的边缘外侧设置, 另一重第一挡墙 211 设置于框胶 230 附近处。

[0033] 第二基板 220 上设置有两重第二挡墙 212, 其中一重第二挡墙 212 紧邻第二配向膜 214 的边缘外侧设置, 另一重第二挡墙 212 设置于框胶 230 附近处。

[0034] 在本实施例中, 显示面板 200 与前述的显示面板 100 对比, 显示面板 200 在第一基板 210 设置两重第一挡墙 211 和在第二基板 220 上通过刻蚀两个沟槽 215 形成两重第二挡墙 212, 在配向膜过多而溢流出一重挡墙的情况下, 该显示面板 200 的另一重挡墙进一步起到阻挡配向膜流向框胶 230 的作用。

[0035] 在本发明其它实施方式中, 还可以根据实际需要设置更多重的挡墙来阻挡配向膜向胶框溢流。图 5 是本发明第三实施例的显示面板 300 的剖面结构示意图。如图 5 所示, 显示面板 300 与前述的显示面板 100 对比, 在显示面板 300 的第一基板 310 上设置有三重第一挡墙 311 和在第二基板 320 上通过刻蚀三个沟槽 315 形成三重第二挡墙 312, 用于阻挡配向膜溢流程度更大的情况。

[0036] 承前所述, 本发明并不限定显示面板的第一挡墙和第二挡墙设置为多少重, 可以设置一重、两重、三重或者更多重, 视实际需要而定。

[0037] 本发明进一步提供了包括上述显示面板的液晶显示器, 例如液晶电视或液晶电脑等。

[0038] 综上所述, 本发明通过在彩色滤光片基板上设置第一挡墙、在薄膜晶体管阵列基板上设置第二挡墙, 利用挡墙阻挡配向膜流向框胶, 从而确保配向膜和框胶不会重叠, 有效地减小有效显示区域边缘与面板边缘的距离, 易于实现超窄边框设计。

[0039] 以上所述仅为本发明的实施方式, 并非因此限制本发明的专利范围, 凡是利用本发明说明书及附图内容所作的等效结构或等效流程变换, 或直接或间接运用在其他相关的技术领域, 均同理包括在本发明的专利保护范围内。

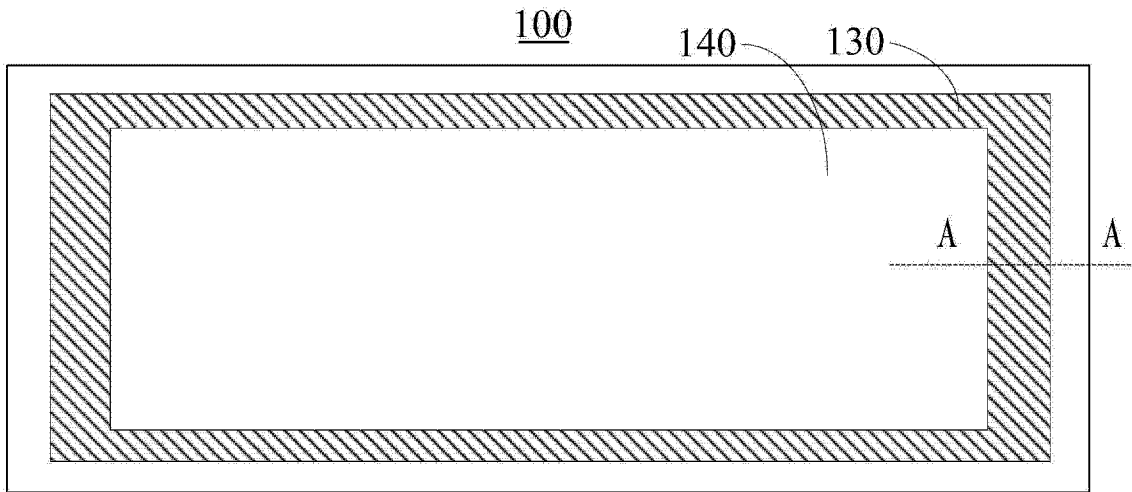


图 1

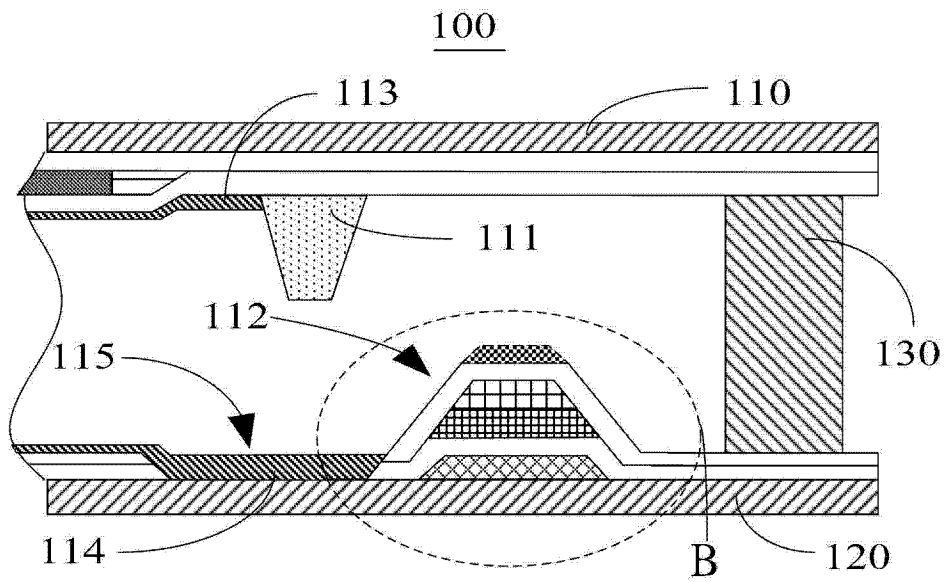


图 2

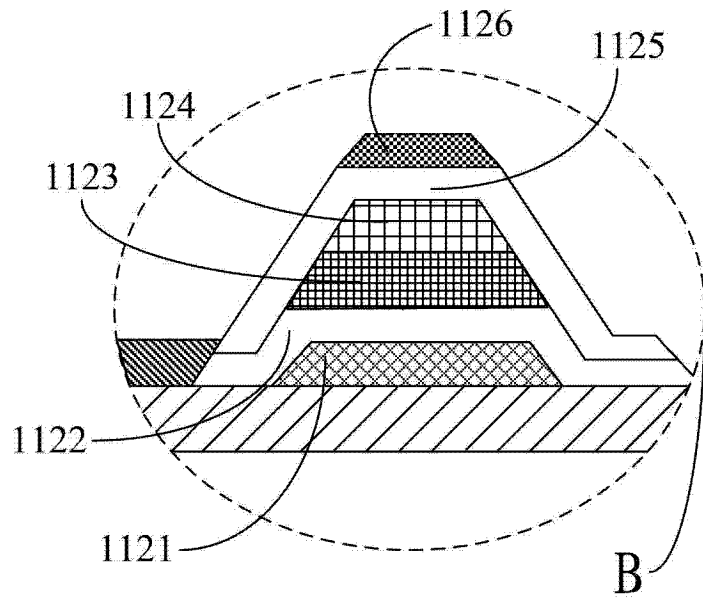


图 3

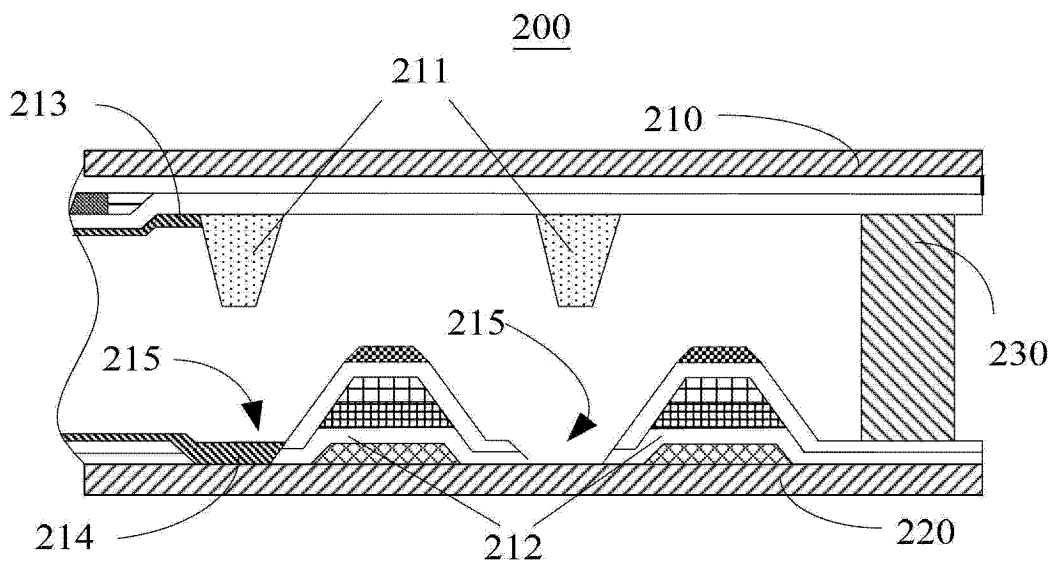


图 4

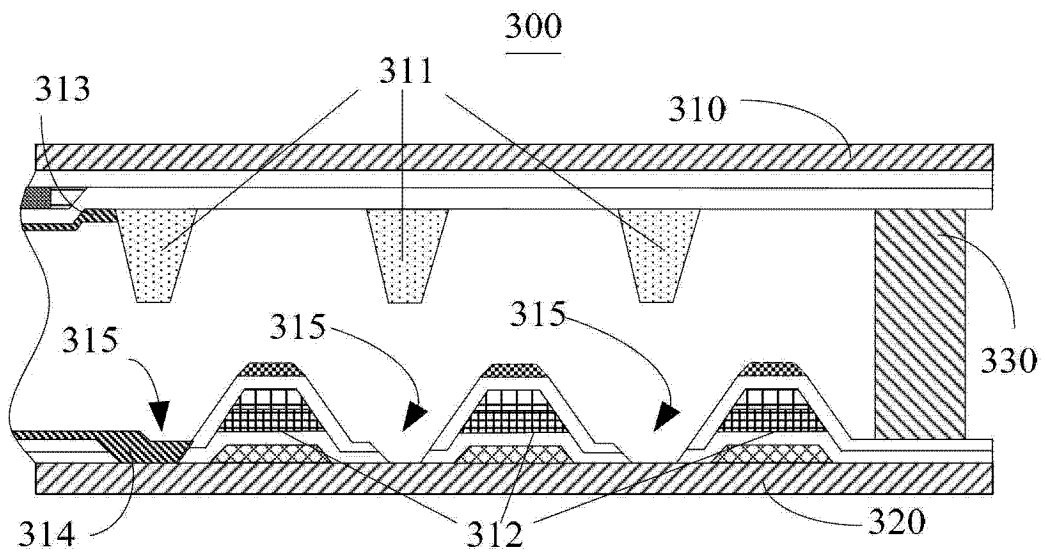


图 5

| | | | |
|----------------|--|---------|------------|
| 专利名称(译) | 一种显示面板以及液晶显示器 | | |
| 公开(公告)号 | CN102830553B | 公开(公告)日 | 2015-07-01 |
| 申请号 | CN201210310044.5 | 申请日 | 2012-08-28 |
| [标]申请(专利权)人(译) | 深圳市华星光电技术有限公司 | | |
| 申请(专利权)人(译) | 深圳市华星光电技术有限公司 | | |
| 当前申请(专利权)人(译) | 深圳市华星光电技术有限公司 | | |
| [标]发明人 | 施明宏 廖作敏 | | |
| 发明人 | 施明宏 廖作敏 | | |
| IPC分类号 | G02F1/1339 G02F1/1337 | | |
| CPC分类号 | G02F2001/133388 G02F1/1337 G02F1/1339 | | |
| 审查员(译) | 卢萍 | | |
| 其他公开文献 | CN102830553A | | |
| 外部链接 | Espacenet SIPO | | |

摘要(译)

本发明公开了一种显示面板以及液晶显示器，该显示面板包括：相对设置的第一基板和第二基板，第一基板设置有第一配向膜，第二基板设置有第二配向膜；框胶，环绕设置在第一基板和第二基板之间；第一基板上设置有第一挡墙，第一挡墙位于第一配向膜的边缘外侧和框胶之间；第二基板上设置有第二挡墙，第二挡墙位于第二配向膜的边缘外侧和框胶之间。通过上述方式，本发明能够有效地减小有效显示区域边缘与面板边缘的距离，实现超窄边框设计。

