



# (12)发明专利

(10)授权公告号 CN 104303101 B

(45)授权公告日 2017.03.29

(21)申请号 201380025833.7

(72)发明人 岛康裕 中田央 福吉健藏

(22)申请日 2013.05.07

(74)专利代理机构 永新专利商标代理有限公司  
72002

(65)同一申请的已公布的文献号  
申请公布号 CN 104303101 A

代理人 白丽 陈建全

(43)申请公布日 2015.01.21

(51)Int.Cl.

(30)优先权数据  
2012-113299 2012.05.17 JP

G02F 1/1337(2006.01)

G02F 1/1335(2006.01)

G02F 1/1343(2006.01)

(85)PCT国际申请进入国家阶段日  
2014.11.17

(56)对比文件

CN 1755464 A, 2006.04.05,

CN 101568875 A, 2009.10.28,

CN 201974610 U, 2011.09.14,

US 2007146608 A1, 2007.06.28,

US 2009135322 A1, 2009.05.28,

WO 2011024966 A1, 2011.03.03,

(86)PCT国际申请的申请数据  
PCT/JP2013/062822 2013.05.07

(87)PCT国际申请的公布数据  
W02013/172216 JA 2013.11.21

审查员 李国斌

(73)专利权人 凸版印刷株式会社  
地址 日本东京都

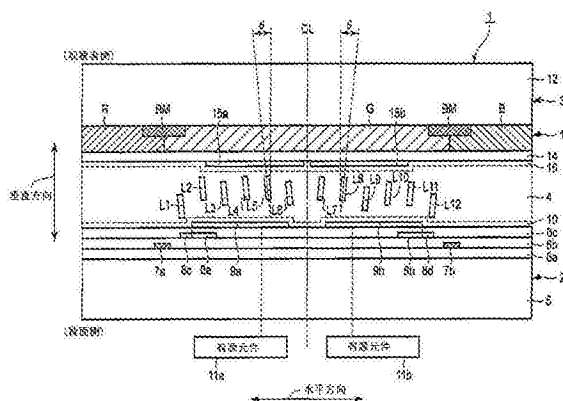
权利要求书2页 说明书16页 附图18页

## (54)发明名称

液晶显示装置

## (57)摘要

液晶显示装置(1)的多个像素是纵向长的多边形。像素被与多边形侧边平行的中央线2等分,相对于中央线呈线对称。像素电极(9a、9b)以相对于中央线呈线对称地分开。在像素电极(9a、9b)的表面上形成具有朝向中央线的长度方向的条纹。通用电极(8a、8b)以相对于中央线呈线对称地分开。通用电极(8a、8b)的横向的位置相对于像素电极(9a、9b)在远离中央线的方向上偏离。取向膜(10)按照使液晶分子(L1~L12)的长度方向从垂直方向向通用电极(8a、8b)偏离像素电极(9a、9b)的方向倾斜的方式对液晶分子(L1~L12)赋予预倾角( $\theta$ )。



1. 一种液晶显示装置,其特征在于,  
具备阵列基板、滤色器基板和液晶层,  
所述阵列基板具备与配置成矩阵状的多个像素相对应的多个像素电极及多个通用电极、和取向膜,  
所述滤色器基板与所述阵列基板相向,且具有与所述多个像素相对应的多个滤色器及多个相向电极,  
所述液晶层配备在所述阵列基板与所述滤色器基板之间,  
其中,  
所述多个像素在俯视下是纵向比横向长的多边形,  
所述像素在所述俯视下与所述多边形的侧边平行,且相对于将所述像素2等分的中央线呈线对称,  
所述像素电极在所述俯视下以相对于所述中央线呈线对称地分开,  
在所述俯视下,在所述像素电极的所述液晶层侧的表面上形成有具有朝向所述中央线的长度方向的至少1个条纹,  
所述通用电极在所述俯视下以相对于所述中央线呈线对称地分开,  
所述通用电极在相对于基板平面的垂直方向上、形成在与所述像素电极相比更远离所述液晶层的位置上,  
所述通用电极的所述横向的位置在所述俯视下相对于所述像素电极在远离所述中央线的方向上偏离,  
所述相向电极的所述横向的位置在所述俯视下与所述像素电极的所述横向的位置相偏离,  
所述相向电极偏离所述像素电极的方向是与所述通用电极偏离所述像素电极的方向相反的方向,  
所述液晶层具备具有负的介电常数各向异性的液晶分子,  
所述取向膜按照使所述液晶分子的长度方向从所述垂直方向向所述通用电极偏离所述像素电极的方向倾斜的方式对所述液晶分子赋予预倾角。
2. 根据权利要求1所述的液晶显示装置,其特征在于,  
所述像素电极和所述通用电极在所述垂直方向上相面对,  
所述像素电极和所述相向电极在所述垂直方向上相面对,  
所述像素电极与所述通用电极之间进一步具备绝缘层,  
所述通用电极在所述俯视下具备从所述像素电极露出的部分和与所述像素电极重叠的部分,  
所述阵列基板具有在第1透明基板上具备所述通用电极、所述绝缘层、所述像素电极、所述取向膜的构成,  
所述滤色器基板具有在第2透明基板上具备所述滤色器、透明树脂层、相向电极的构成。
3. 根据权利要求1所述的液晶显示装置,其特征在于,  
所述条纹的长度方向相对于所述横向具有 $0^{\circ} \pm 45^{\circ}$ 范围的角度。
4. 根据权利要求1所述的液晶显示装置,其特征在于,

所述滤色器基板进一步具备将所述多个像素划分、形成多个像素开口区域的黑色矩阵，

所述多个滤色器具备红色滤波器、绿色滤波器、蓝色滤波器，

在所述像素开口区域中分配所述红色滤波器、所述绿色滤波器、所述蓝色滤波器中的任一种。

5. 根据权利要求1所述的液晶显示装置，其特征在于，

其进一步具备用于对所述像素电极施加液晶驱动电压所使用的有源元件，

所述有源元件是氧化物半导体薄膜晶体管，

所述氧化物半导体薄膜晶体管的通道材料是复合金属氧化物。

## 液晶显示装置

### 技术领域

[0001] 本发明涉及液晶显示装置。

### 背景技术

[0002] 液晶显示装置是薄型显示装置的一种。对于液晶显示装置而言,要求进一步的高画质化、低价格化、节电化。例如,通过对液晶显示装置所具备的滤色器进行改良,可实现更高的画质。画质例如通过实现充分的颜色纯度、高对比度、高平坦性等而得以提高。

[0003] 为了对液晶显示装置进行高画质化,例如提出了VA(Vertically Alignment,垂直取向)、HAN(Hybrid-aligned Nematic,混合排列向列)、TN(Twisted Nematic,扭曲向列)、OCB(Optically Compensated Bend,光学补偿弯曲)、CPA(Continuous Pinwheel Alignment,连续焰火状排列)等那样的液晶取向方式或液晶驱动方式。通过对这些技术进行实用化,可实现液晶显示装置的广视野角及高速响应。

[0004] 液晶相对于玻璃等那样的基板的平面平行地进行了取向的VA方式的液晶显示装置会实现广视野角及高速响应。HAN方式的液晶显示装置会有效地实现广视野角。但是,对于VA方式的液晶显示装置或HAN方式的液晶显示装置,关于相对于滤色器的平坦性(膜厚的均匀性及滤色器表面的凹凸的减少)和介电常数等电特性要求更高的精度。

[0005] 在高画质的液晶显示装置中,为了高速响应,使液晶层的厚度(液晶单元厚度)变薄的技术是重要的。

[0006] 对于VA方式,开发了MVA(Multi-Domain Vertically Alignment,多畴垂直取向)、PVA(Patterned Vertically Alignment,构型垂直取向)、VAECB(Vertically Alignment Electrically Controlled Birefringence,垂直取向电控双折射)、VAHAN(Vertical Alignment Hybrid-aligned Nematic,垂直取向混合排列向列)、VATN(Vertically Alignment Twisted Nematic,垂直取向扭曲向列)等各种各样的改良模式。

[0007] 对于如VA方式等那样在液晶层的厚度方向上施加驱动电压的纵向电场方式的液晶显示装置,要求更高速的液晶响应、更广的视野角、更高的透射率。

[0008] 相对于基板表面初期垂直的液晶分子在施加电压时倾倒的方向难以确定。于是,在MVA方式中,为了消除在液晶驱动电压施加时垂直取向液晶变得不稳定,设置多个狭缝状的凸部。MVA方式中,通过在多个狭缝间形成不同取向方向的多个液晶域,可确保广的视野角。

[0009] 专利文献1(日本专利第3957430号公报)公开了使用第1及第2的取向控制结构体(狭缝)来形成液晶域的技术。

[0010] 专利文献2(日本特开2008-181139号公报)公开了使用光取向形成4个液晶域的技术。该专利文献2中,为了确保广视野角,需要对各个液晶域赋予严密的预倾角(距离水平方向为89度)的多次(4次)取向处理。进而,专利文献2中需要相互相差90°的多个取向轴。

[0011] 专利文献3(日本特开2011-248132号公报)公开了第2电极从第1电极露出的阵列基板的电极构成。

## 发明内容

[0012] 发明要解决的技术问题

[0013] 如上所述,为垂直取向且为MVA方式的液晶显示装置中,为了确保广视野角,使用形成于滤色器上的多个狭缝来形成液晶域。狭缝形成在比滤色器更靠液晶层的一侧。位于2个树脂制狭缝之间的液晶分子在施加驱动电压之前具有相对于基板面垂直的长度方向。2个狭缝之间的液晶分子在施加驱动电压时,向垂直于2个狭缝的方向倾倒,按照与基板面变得水平的方式倾斜。但是,2个狭缝之间的中央的液晶分子在施加驱动电压时,倾倒的方向不能唯一地确定,有发生喷散取向或弯曲取向的情况。这种液晶的取向混乱成为液晶显示中的粗糙、显示不均、透射率降低的原因。

[0014] 另外,在MVA方式中,难以通过驱动电压来细致地控制液晶的倾倒量。因此,MVA方式的液晶显示装置与例如被称为1PS的水平取向的液晶显示装置相比,中间色调显示的控制性差。特别是,MVA方式的驱动电压与显示(响应速度)的线性度低,难以进行低驱动电压下的中间色调显示。

[0015] 专利文献2消除了上述MVA方式的多个课题。但是,专利文献2中需要利用多次曝光进行的取向处理。如专利文献2的图61所示,专利文献2中有在为了确保广视野角而形成的域内取向变得稍稍不均匀的情况。由于该不均匀,特别易于发生像素周边部处的不均。

[0016] 图20是表示改善域内的倾斜不均匀的现有像素电极之一例的俯视图。像素的纵向的框部(像素的两侧边)具备源极信号线7a、7b。像素的横向的框部具备栅极线23a、23b。

[0017] 图21是表示像素电极前端与源极信号线7a、7b之间的电力线状态之一例的部分截面图。该图21是图20的E-E'截面。图20及图21表示形成于像素框部的暗部24的发生状态。

[0018] 为了防止域内的取向的不均匀,图20中具备具有梳齿的长度方向在4个方向上延伸的梳齿状图案的像素电极25。

[0019] 通过梳齿状的像素电极25,液晶驱动电压施加时的4个域内的液晶取向可以成为与4个梳齿的长度方向均匀的方向,可以提供高品质的液晶画质。

[0020] 但是,图20所示的梳齿状像素电极25的前端部分易于受到像素纵向的框部所具备的源极信号线7a、7b的电压的影响。像素尺寸越小,则源极信号线7a、7b等薄膜晶体管(TFT)的配线的影响越大。有通过梳齿状像素电极25与源极信号线7a、7b之间的电场、像素纵向的框部附近的液晶分子26向与像素电极25长度方向的取向不同的方向29倾倒、从而产生暗部24的情况。该暗部24在像素尺寸大的大型液晶显示装置中也可被忽视。但是在200ppi (pixels per inch)以上的微细像素中,纵向的暗部24相对于像素的面积比率提高,有时会带来无法忽视的程度的严重影响。

[0021] 液晶驱动电压施加时,像素内的液晶分子向梳齿状像素电极25的长度方向、即朝向像素中心的4个方向27a~27d倾倒,可实现广视野显示。但是,在像素的框部中会受到源极信号线7a、7b的电场的影响。在梳齿状的像素电极25与源极信号线7a、7b之间形成以电力线28表现的电场。通过该电力线28,框部附近的液晶分子26从像素电极向朝向源极信号线7a、7b的方向29倾倒。该液晶分子26的倾倒方向29与其他主要的液晶分子的倾倒方向不同。因此,像素的框部周边的透光率低,源极信号线7a、7b的附近变成暗部24。

[0022] 专利文献3如该专利文献3的权利要求9所示那样,公开了在第1电极与第2电极及

第3电极之间施加驱动电压时执行将像素区域2等分的对称的液晶动作的垂直取向液晶显示装置。专利文献3的权利要求1所示的在透明导电膜上层叠多色滤色器的构成在确保高透射率的方面处于优势。但是,当在透明导电膜上层叠作为电介质的滤色器时,有该滤色器具有多余的电容的情况。对于平板终端或手机等移动设备期待可降低耗电而进行长时间使用。因此,液晶显示装置优选没有多余的电容。进而,专利文献3并未公开用于以更高速进行更均匀的液晶动作的第1电极的表面。而且,专利文献3并未公开用于进行更高速的液晶动作的第1电极上的取向膜的预倾方向。专利文献3并未公开对滤色器所具备的除去肩部和凹部之外的第1电极上的取向膜赋予用于高速动作的预倾角。

[0023] 本发明鉴于上述事实而完成,其目的在于提供使液晶分子高精度地倾斜、可高速响应液晶驱动的液晶显示装置。

[0024] 用于解决课题的手段

[0025] 本方式的液晶显示装置具备阵列基板、滤色器基板和液晶层。阵列基板具备与配置成矩阵状的多个像素相对应的多个像素电极及多个通用电极和取向膜。滤色器基板与阵列基板相向,且具备与多个像素相对应的多个滤色器及多个相向电极。液晶层配备于阵列基板与滤色器基板之间。多个像素在俯视下是纵向比横向长的多边形。像素在俯视下与多边形的侧边相平行,且相对于将像素2等分的中央线呈线对称。像素电极在俯视下以相对于中央线为线对称地分开。在像素电极的液晶层侧的表面上,在俯视下形成有具有朝向中央线的长度方向的至少1个条纹。通用电极在俯视下以相对于中央线为线对称地分开。通用电极在相对于基板平面的垂直方向上形成在较像素电极更远离液晶层的位置上。通用电极的横向位置在俯视下相对于像素电极在远离中央线的方向上偏离。液晶层具备具有负的介电常数各向异性的液晶分子。取向膜按照使液晶分子的长度方向从垂直方向向通用电极偏离像素电极的方向倾斜的方式对液晶分子赋予预倾角。

[0026] 发明效果

[0027] 本发明的方式中,可以使液晶显示装置的液晶分子高精度地倾斜,可以高速响应液晶驱动。

## 附图说明

[0028] 图1是部分地表示第1实施方式的液晶显示装置之一例的截面图。

[0029] 图2是部分地表示第1实施方式的液晶显示装置的液晶驱动电压施加时的状态之一例的截面图。

[0030] 图3是表示第1实施方式的用黑色矩阵划分的红色滤波器、绿色滤波器、蓝色滤波器的配置之一例的俯视图。

[0031] 图4是表示阵列基板所具备的像素电极和通用电极的平面形状之一例的像素俯视图。

[0032] 图5是部分地表示第1实施方式的横向上的左半部分的像素之一例的截面图。

[0033] 图6是表示条纹形成手法的第1例的截面图。

[0034] 图7是表示条纹形成手法的第2例的截面图。

[0035] 图8是表示条纹形成手法的第3例的截面图。

[0036] 图9是表示多个梯形形状像素之一例的俯视图。

- [0037] 图10是表示长方形像素所具备的相向电极和像素电极之一例的俯视图。
- [0038] 图11是表示相向电极和像素电极的左半部分之一例的俯视图。
- [0039] 图12是表示第2实施方式的使用黑色矩阵划分的红色滤波器、绿色滤波器、蓝色滤波器的配置之一例的俯视图。
- [0040] 图13是表示第2实施方式的像素电极和通用电极的平面形状之一例的像素俯视图。
- [0041] 图14是表示第3实施方式的使用黑色矩阵划分的红色滤波器、绿色滤波器、蓝色滤波器的配置之一例的俯视图。
- [0042] 图15是表示第3实施方式的像素电极和通用电极的平面形状之一例的像素俯视图。
- [0043] 图16是表示第3实施方式的相向电极和像素电极的配置位置之一例的部分俯视图。
- [0044] 图17是表示“V”状像素所具备的相向电极和像素电极之一例的俯视图。
- [0045] 图18是表示第4实施方式的使用黑色矩阵划分的红色滤波器、绿色滤波器、蓝色滤波器的配置之一例的俯视图。
- [0046] 图19是表示第4实施方式的像素的像素电极和通用电极和相向电极的平面形状之一例的像素俯视图。
- [0047] 图20是表示改善域内的倾斜不均匀的现有像素电极之一例的俯视图。
- [0048] 图21是部分地表示像素电极前端与源极信号线之间的电力线状态之一例的截面图。

### 具体实施方式

[0049] 以下一边参照附图一边说明本发明的实施方式。此外，以下的说明中对于相同或实质上相同的功能及构成要素赋以相同符号，并根据需要进行说明。

[0050] 以下的实施方式中，仅对特征性部分进行说明，对于与通常的液晶显示装置的构成要素没有差异的部分，将说明省略。

[0051] 以下的实施方式中，像素也可以是亚像素。液晶显示装置的显示单元可以是由至少1个像素或至少1个亚像素形成的像元。像元中含有的像素或亚像素的数量可以自由地变更。

[0052] 以下的实施方式中，将与观察者的右眼和左眼的排列方向大致平行的像素的排列方向作为横向，将垂直于该横向的像素的排列方向作为纵向。

[0053] 着色像素是纵向比横向长的形状。因此，横向变成像素短方向，纵向变成像素长度方向。

[0054] 以下，有时将横向或纵向上相邻的2个像素作为一组的像素组来进行说明。

[0055] [第1实施方式]

[0056] 本实施方式中，对用于使液晶分子高精度地倾斜、使液晶驱动高速化的像素形状及电极形状进行说明。

[0057] 图1是表示本实施方式的液晶显示装置之一例的部分截面图。该图1表示横向的截面。

[0058] 液晶显示装置1具备阵列基板2、滤色器基板(或相向基板)3、液晶层4作为基本的构成要素。阵列基板2和滤色器基板3夹持液晶层4地相面对。图1中,液晶显示装置1的观察者侧为上、背面侧为下。

[0059] 本实施方式中,多个像素在俯视下是纵向比横向长的多边形。像素形状在俯视下与多边形的侧边相平行,且相对于在横向上将像素2等分的中央线CL呈线对称。

[0060] 阵列基板2具有在透明基板5的一个面上依次形成有绝缘层6a、源极信号线7a、7b、绝缘层6b、通用电极(第2电极)8a、8b、绝缘层6c、像素电极(第1电极)9a、9b、取向膜(取向维持层)10的构成。通用电极8a、8b和像素电极9a、9b配备在各像素中。

[0061] 更具体地说,在透明基板5的一个面上形成绝缘层6a。在绝缘层6a上形成源极信号线7a、7b。在形成有源极信号线7a、7b的绝缘层6a上形成绝缘层6b。在绝缘层6b上形成通用电极8a、8b。在形成有通用电极8a、8b的绝缘层6b上形成绝缘层6c。在绝缘层6c上形成像素电极9a、9b。在形成有像素电极9a、9b的绝缘层6c上形成取向膜10。

[0062] 阵列基板2的透明基板5例如可以是玻璃基板。阵列基板2具备TFT等那样的有源元件11a、11b。通过在1个单位的像素中具备2个有源元件,可进行3维(立体)显示。另外,有源元件11a、11b也可形成在透明基板5上。液晶显示装置1仅进行2维显示时,可以在1个单位的像素中具备1个有源元件。仅为2维显示时,在相同的时机对像素电极9a、9b两者施加液晶驱动电压。阵列基板2的透明基板的另一面侧是液晶显示装置1的背面侧。阵列基板2的取向膜10与液晶层4相接触。

[0063] 源极信号线7a、7b沿着像素纵向的框部形成。

[0064] 通用电极8a、8b在俯视下以相对于中央线CL为线对称地分开。在图1的截面的水平方向中,通用电极8a、8b与像素电极9a、9b相比,更向像素的侧边(纵向的框部)的方向偏离,并具备露出部8c、8d。通用电极9a、9b可以是线状、带状、板状、梳齿状、矩形状、平行四边形形状或多边形像素形状。

[0065] 像素电极9a、9b在俯视下以相对于中央线CL为线对称地分开。像素电极9a、9b的平面形状可以是与像素开口区域大致相同的多边形。像素电极9a、9b可以在俯视下落入该像素开口区域内。另外,通用电极9a、9b可以是线状、带状、板状、矩形状、平行四边形形状或多边形像素形状。

[0066] 通用电极8a、8b和像素电极9a、9b在图1的截面的垂直方向中夹持绝缘层6c地相面对。通用电极8a、8b在相对于基板平面的垂直方向上形成在较像素电极9a、9b更远离液晶层4的位置上。通用电极8a、8b的横向位置在俯视下与像素电极9a、9b的横向位置相偏离。通用电极8a、8b在俯视下含有从像素电极9a、9b露出的部分和重叠的部分。通用电极8a、8b的电位与后述的相向电极15a、15b的电位可以是相同的公用电位。

[0067] 像素电极9a、9b与有源元件11a、11b电连接。像素电极9a、9b例如可通过在1个矩形状电极中与侧边平行的像素中央部上形成线状的狭缝来形成。本实施方式的像素中央部的狭缝是形成在由ITO等导电膜形成的像素电极9a、9b之间、相向电极15a、15b之间的线状开口部。在像素中央部的狭缝中,导电膜被除去。

[0068] 例如,通用电极8a、8b及像素电极9a、9b如透明导电膜(ITO)那样,由在可见波长区域内透明的导电性金属氧化物形成。但是,当液晶显示装置1为半透射型或反射侧型时,通用电极8a、8b及像素电极9a、9b的一部分或全部也可以由光反射性高的铝合金薄膜、银合金

薄膜形成。

[0069] 取向膜10按照使液晶分子L1~L12的长度方向从垂直方向向通用电极8a、8b偏离像素电极9a、9b的方向倾斜的方式对液晶分子L1~L12赋予预倾角 $\theta$ 。取向膜10至少形成在像素电极9b的表面与液晶层4之间。取向膜10使液晶层4的液晶分子L1~L12向作为水平方向且通用电极8a、8b从像素电极9a、9b露出的方向(从像素的纵向的中央线CL朝向像素的纵向的框部的方向)倾斜。

[0070] 液晶层4含有具有负的介电常数各向异性的液晶分子L1~L12。液晶分子L1~L12例如垂直地取向。图1中,液晶分子L1~L12表示未向像素电极8a、8b施加电压的初期取向状态。

[0071] 滤色器基板3具有在透明基板12的一个面上依次形成有黑色矩阵BM、滤色器层13、透明树脂层14、相向电极(第3电极)15a、15b、取向膜16的构成。滤色器层13中含有的红色滤色器R、绿色滤色器G、蓝色滤色器B的任一者和相向电极15a、15b相对于各像素配备。

[0072] 更具体地说,在透明基板12的一个面上形成黑色矩阵BM。在形成有黑色矩阵BM的透明基板12上形成滤色器层13。在滤色器层13上形成透明树脂层14。在透明树脂层14上形成相向电极15a、15b。在形成有相向电极15a、15b的透明树脂层14上形成取向膜16。

[0073] 滤色器基板3的透明基板12的另一面侧是液晶显示装置1的观察者侧。滤色器基板3的取向膜16与液晶层4相接触。

[0074] 滤色器基板3的透明基板12例如可以是玻璃基板。

[0075] 黑色矩阵BM将透明基板12的一个面划分成多个像素开口区域(像素区域或亚像素区域)。因此,黑色矩阵BM形成在像素的框部上。黑色矩阵BM可以包含在滤色器层13中。

[0076] 本实施方式中,像素开口区域的平面形状例如是相向的边平行的多边形。该多边形例如可以是正方形、长方形、平行四边形、弯折的“<”状(飞镖状)、“V”状、六边形。各像素开口区域与各像素相对应。

[0077] 黑色矩阵BM为了提高液晶显示的对比度,是形成于单位的像素或亚像素的框部或者单位的像素或亚像素的相向的2边或4边上的遮光层。该遮光层例如由在透明树脂中分散有遮光性颜料的涂膜形成。遮光层一般来说具有感光性。遮光层例如通过利用包含曝光、显影的光刻法对遮光性的涂膜进行图案形成来形成。

[0078] 滤色器层13在各像素中分配红色滤色器R、蓝色滤色器B、绿色滤色器G的任一种。

[0079] 作为相向电极15a、15b,例如使用透明导电膜。相向电极15a、15b的平面形状可以是与像素开口区域大致相同的多边形。例如,相向电极15a、15b可以是线状、带状、板状、梳齿状、矩形状、平行四边形形状或多边形像素形状。图1的截面的水平方向中,相向电极15a、15b的横向位置与像素电极9a、9b的横向位置相偏离。例如,相向电极15a、15b自像素电极9a、9b偏离的方向可以是与通用电极8a、8b自像素电极9a、9b偏离的方向相反的方向。本实施方式中,相向电极15a、15b与像素电极9a、9b相比,更向像素的纵向的中央线CL侧偏离。相向电极15a、15b在图1的截面的垂直方向上夹持取向膜16、液晶层4、取向膜10与像素电极9a、9b相面对。相向电极15a、15b在俯视下包含从像素电极9a、9b露出的部分和重叠的部分。液晶驱动时,在相向电极15a、15b与像素电极9a、9b之间施加电压,产生斜向电场。

[0080] 相向电极15a、15b也可通过在1个矩形状电极的纵向的像素中央部上形成狭缝来形成。

[0081] 例如,相向电极15a、15b如透明导电膜那样、由在可见波长区域内透明的导电性金属氧化物形成。

[0082] 取向膜16至少形成在相向电极15a、15b的表面与液晶层4之间。取向膜16可以对液晶层4赋予预倾角,也可不赋予。取向膜16例如可以使液晶层4的液晶分子向作为水平方向且从像素纵向的中央线CL朝向像素纵向的框部的方向倾倒。另一方面,也可不对取向膜16进行取向处理、不通过取向膜16向液晶分子赋予预倾角,而是通过取向膜16维持液晶分子的垂直取向。通过取向膜16赋予的液晶分子的预倾角的大小可以与通过取向膜10赋予的液晶分子的预倾角大小不同。本实施方式中,预倾角 $\theta$ 表示将基板面的法线方向(图1的垂直方向)设为 $0^\circ$ 时距离该法线方向的角度。垂直取向时,预倾角为 $0^\circ$ 。

[0083] 例如,由取向膜16赋予的液晶分子的预倾角 $\theta$ 可以相对于垂直方向为约 $0^\circ \sim 1.0^\circ$ 左右的范围、由取向膜10赋予的液晶分子的预倾角 $\theta$ 可以为约 $0.1^\circ \sim 1.5^\circ$ 左右。例如,像素电极9a、9b上的液晶分子的预倾角 $\theta$ 可以是约为 $0.3^\circ \sim 1.0^\circ$ 的范围。液晶分子的预倾角 $\theta$ 可以是利用平行于像素侧边的中央线被2等分的线对称性的倾角。

[0084] 在对取向膜10、16的取向处理中,还可在液晶单元化前从多个方向进行光取向。另外,在对取向膜10、16的取向处理中,可以对取向膜10、16进行多次的掩模摩擦处理。由此,相对于像素形成具有多个取向方向的多个域。

[0085] 在对取向膜10、16的取向处理中,也可在液晶单元化后对像素电极9a、9b施加电压、进行光照射。该取向处理简便,实施1次即可。取向处理通过使用非偏振光进行,实质上可增加曝光量,可缩短处理时间。

[0086] 本实施方式中,由于对垂直取向的液晶分子L1~L12赋予微小的预倾角 $\theta$ 即可,因此可以缩短光照射等的取向处理时间。

[0087] 取向膜10、16的膜厚例如可以约为60nm。取向膜10、16分别形成在阵列基板2及滤色器基板3的与液晶层4相接触的面。

[0088] 本实施方式的液晶显示装置1中,例如通过组合阵列基板2、滤色器基板3、液晶层4而形成液晶单元。在取向处理中,对像素电极9a、9b施加液晶驱动电压(例如1V~20V的交流或直流的电压),对垂直取向的取向膜10、16照射光等的电磁波,赋予预倾角 $\theta$ 。取向处理中照射的光可以是偏振光、也可以是非偏振光。

[0089] 通用电极8a、8b在俯视下与黑色矩阵BM的纵向部分平行。各像素中,通用电极8a、8b在俯视下包含从像素电极9a、9b露出的露出部8c、8d。像素电极9a、9b和相向电极15a、15b如图1的截面所示,斜斜地偏离。

[0090] 液晶显示装置1与通常的液晶显示装置同样地具备偏振片、相位差板等,但该图1中进行了省略。另外,液晶显示装置1还可具备粘贴在偏振片上的1张~3张的相位差板。

[0091] 图2是表示本实施方式的液晶显示装置1的液晶驱动电压施加时的状态之一例的部分截面图。

[0092] 通过调整水平方向位置上的像素电极9a、9b与通用电极8a、8b之间的偏离和像素电极9a、9b与相向电极15a、15b之间的偏离,可以设定在像素电极9a、9b与通用电极8a、8b之间、及像素电极9a、9b与相向电极15a、15b之间施加电压时的液晶分子L1~L12的倾斜方向。图2的截面中,液晶分子L1~L12的倾斜方向Da、Db是从像素的中央线CL朝向侧边部的水平方向。该倾斜方向Da、Db以像素的中央线CL呈线对称。

[0093] 图3是表示本实施方式的用黑色矩阵BM划分的红色滤波器R、绿色滤波器G、蓝色滤波器B的配置之一例的俯视图。本实施方式中,在横向上排列不同的颜色、在纵向上排列相同的颜色。另外,相同颜色的像素在俯视下也可以在斜向上排列。

[0094] 图4是表示阵列基板2所具备的像素电极9a、9b和通用电极8a、8b的平面形状之一例的像素俯视图。

[0095] 图5是表示本实施方式的横向上的左半部分的像素之一例的部分截面图。该图5相当于上述图2的左半部分,是图4的B-B' 截面。

[0096] 如图5所示,未对像素电极9a、9b施加液晶驱动电压时的液晶分子L1~L6如虚线所示是具有小的预倾角 $\theta$ 的垂直取向。当对像素电极9a、9b施加液晶驱动电压时,在像素电极9a与通用电极8a之间形成用电力线17a表现的电场。进而,当对像素电极9a施加液晶驱动电压时,在像素电极9a与偏离该像素电极9a形成位置的位置上的相向电极15a之间形成斜向的用电力线17b表现的电场。

[0097] 液晶分子L1、L2、L6基于斜向的电场,向图5所示的动作方向Da倾斜。

[0098] 液晶分子L3~L5受到驱动电压施加的初期的液晶分子L1、L2、L6的倾斜的传播,立刻向动作方向Da倾倒。

[0099] 图2所示的右半部分像素的液晶分子L7~L12向与Da相反的方向Db倾斜。处于实际上很强的电场中的液晶分子L1、L12最早地动作,成为用于对液晶显示进行高速化的触发器。处于斜向电场的液晶分子L2~L6、L7~L11也与液晶分子L1、L12同样地高速地动作。因此,液晶分子L2~L6、L7~L11与液晶分子L1、L12协调地实现液晶显示的高速化。

[0100] 如本实施方式所示,通过利用斜向电场使液晶分子L1~L12倾斜,即便是具有小的预倾角 $\theta$ 的液晶分子,也可以如具有实质上大的预倾角的液晶分子那样使其驱动。因此,通过利用斜向电场使液晶分子L1~L12倾斜,可以实现液晶显示的高速化。例如,通过利用斜向电场使液晶分子L1~L12倾斜,即便是约 $0.1^\circ \sim 0.9^\circ$ 范围的小的预倾角 $\theta$ ,也可以使液晶分子L1~L12高速地动作。另外,垂直取向的液晶显示中,虽然预倾角大的液晶分子易于倾倒,但由于具有大的预倾角,因此有即便在进行黑显示时也发生漏光、从而对比度降低的情况。

[0101] 液晶显示装置1在纵向的相面对的侧边附近的像素端部上形成从像素电极9a、9b至通用电极8a、8b的露出部a(对应于露出部8c、8d)的电场,使液晶分子向露出方向Da、Db倾斜。本实施方式的电场形成和液晶动作可以消除在以往垂直取向的液晶显示装置中成为课题的纵向2边附近的暗部24,可以实现像素内的均质的显示且高透射率的显示。

[0102] 如图4所示,像素电极9a、9b的整体大小相比较于多边形像素的黑色矩阵BM的像素开口区域为小一些或大致相同的大小,是与像素开口区域大致相同的形状(例如纵长的长方形)。

[0103] 在成对的像素电极9a、9b的纵向中央部上形成有狭缝18。

[0104] 本实施方式中,像素开口区域的大小与红色滤波器R、绿色滤波器G、蓝色滤波器B的大小大致相同。

[0105] 在像素的纵向侧边部的附近具备源极信号线7a、7b。

[0106] 在像素电极9a、9b的液晶层4侧的表面(观察者侧的表面)上形成在俯视下具有朝向中央线CL的长度方向的至少1个条纹20。例如,条纹20的长度方向与横向之间的角度可以

约为 $0^{\circ} \pm 45^{\circ}$ 的范围内。在图4的例子中,在像素电极9a、9b的液晶层4侧的表面上形成有向通用电极8a、8b从像素电极9a、9b露出的方向(该例中为朝向像素侧边的方向)Dc、Dd延伸的至少1个条纹20。形成于像素电极9a、9b的表面上条纹20在驱动电压施加时辅助液晶分子L1~L12向方向Da、Db的均匀倾斜,同时使液晶的响应性提高。进而,通过形成至少1个条纹20,可以进一步提高驱动电压施加后的透射率,可以使像素内的透射率的分布均匀化。

[0107] 条纹20如图4所示,例如以 $2\mu\text{m}$ 左右或宽 $1\mu\text{m}$ 以下形成于像素电极9a、9b的表面上。

[0108] 通过在像素电极9a、9b的表面上形成条纹20,在形成于像素电极9a、9b上的取向膜10上产生基于条纹20的织构(texture)。例如,通过在像素电极9a、9b上形成约 $50\text{nm}$ 左右的薄的取向膜10,条纹20的织构呈现于取向膜10的表面上。

[0109] 例如,像素电极9a、9b由透明导电膜形成。像素电极9a、9b的厚度可以约为 $150\text{nm}$ 。条纹20可以以约 $20\text{nm} \sim 40\text{nm}$ 的深度、约 $1\mu\text{m}$ 的宽度在透明导电膜的表面上形成为线状。条纹20的形成例如通过轻微蚀刻来实施。轻微蚀刻例如可形成约 $20\text{nm} \sim 40\text{nm}$ 深度的条纹20、约 $50\text{nm}$ 以上深度的条纹20。也可在图4那样的俯视图中不与通用电极8a、8b重叠的像素电极9a、9b的部分上、以相当于像素电极9a、9b的大致厚度的深度形成条纹20。在截面中,也可在条纹20上形成锥度。通过蚀刻等形成的条纹20的底部宽度可以比约 $2\mu\text{m}$ 还宽。对于作为形成条纹20的间隔的纵向间距,为了使液晶分子L1~L12的倾角均匀化,优选为约 $2\mu\text{m} \sim 5\mu\text{m}$ 左右。条纹20的间距或条纹20的底部宽度大于 $10\mu\text{m}$ 时,液晶分子L1~L12的均匀倾斜效果减弱。

[0110] 当在像素电极9a、9b与相向电极15a、15b之间形成斜向电场时,通过在纵向上配列、横向长的多个条纹20,可以在像素电极9a、9b上使液晶分子均匀地倾倒。例如,当未在像素电极9a、9b上形成条纹20时,在像素电极9a、9b的俯视下的角落部分与中央部分之间,液晶分子变得“不均匀倾倒”,在像素电极9a、9b上或像素内易于发生透射率的明暗或不均。这种明暗或不均成为像素的透射率降低的原因。但是,通过如本实施方式那样在像素电极9a、9b上形成条纹20,可以使液晶分子L1~L12均匀地倾斜,可以防止明暗及不均的发生。进而,条纹20的上部的液晶分子为垂直取向。为垂直取向且为条纹20上部的液晶分子受到取向膜10中所显现的织构的影响,可以以低的电压使其倾斜。因此,本实施方式中,可以高速地驱动液晶分子L1~L12。另外,条纹20的根数可基于条纹20的宽度及间距、像素电极9a、9b的大小进行调整。

[0111] 图5的水平方向的位置上,像素电极9a与通用电极8a在垂直方向上相面对。像素电极9a与相向电极15a在垂直方向上相面对。通用电极8a相比较于像素电极9a更向像素的侧边侧偏离。通过该通用电极8a相对于像素电极9a的偏离,通用电极8a具有露出部a。露出部a的露出量(水平方向上的宽度)例如可以低达约 $1\mu\text{m} \sim 6\mu\text{m}$ 等。露出部a的露出量可根据液晶材料、驱动条件、液晶层4的厚度等适当进行调整。水平方向上的像素电极9a与通用电极8a的重叠部b可为了与液晶驱动有关的辅助电容进行使用。图5的水平方向的位置上,像素电极9a相比较于相向电极15a更向像素的侧边侧偏离。通过该像素电极9a相对于相向电极15a的偏离,像素电极9a具有露出部c。相向电极15a相比较于像素电极9a更向像素的中央线CL侧偏离。通过该相向电极15a相对于像素电极9a的偏离,相向电极15a具有露出部d。露出部c、d的露出量例如可以是约 $0.5\mu\text{m} \sim 5\mu\text{m}$ 等那样小的量。另外,图5表示像素的左半部分的截面,右半部分的截面与该左半部分的截面呈线对称。

[0112] 图6~图8是表示条纹20的形成手法的第1~第3例的截面图。该图6~图8对应于图4的C-C'截面。本实施方式中,条纹20的形成密度、宽度F1、间距Fs可以在像素内进行调整。

[0113] 图6中,在绝缘层6c上形成像素电极9a,使用蚀刻等手法在像素电极9a上形成条纹20。

[0114] 图7中,在绝缘层6c的表面上例如由透明树脂等形成凸部21,在形成有凸部21的绝缘层6c上层叠像素电极9a,由此在像素电极9a上形成突起状的条纹20。对于突起状条纹20的高度,为了使该条纹20附近的液晶分子的预倾角不会增大,例如优选为200nm以下。

[0115] 图8中,在绝缘层6c的表面上通过干式蚀刻等形成凹部22,在形成有凹部22的绝缘层6c上层叠像素电极9a。

[0116] 本实施方式中,将像素分割成右上区域、左上区域、左下区域、右下区域的4个象限,在这4个象限中也可改变条纹20的长度方向。例如,在4个象限之间,条纹的长度方向可以分别相差约90°。

[0117] 以横向上相邻的2个像素作为像素单元,将该像素单元分割成4个象限,在这4个象限中也可以改变条纹的长度方向。

[0118] 图3及图4中例示了像素为纵向比横向长的长方形状的情况。但是,也可以如图9所示,像素的形状例如是相互平行的短边和长边为纵向的梯形。条纹的长度方向与横向之间的角度可以约为 $0^\circ \pm 45^\circ$ 的范围内。图9中,像素单元包括横向上排列的2个梯形形状的像素。像素单元相对于2个梯形形状像素之间的纵向中心线呈线对称。同色的像素可以在纵向上排列,也可在横向上排列。

[0119] 本实施方式中,例如如图10及图11所示,相向电极15a、15b可以是具有与形成于像素电极9a、9b表面上的多个条纹20相平行的狭缝30的矩形形状图案。通过使像素电极9a、9b的条纹20的长度方向与相向电极15a、15b的狭缝30的长度方向平行,可以将驱动电压施加时的液晶的倾斜方向设定在与条纹20平行的方向上。另外,在俯视下,像素电极9a、9b的条纹20的位置可以是形成在相向电极15a、15b上的狭缝30间的中央的位置。狭缝30为形成于相向电极15a、15b上的线状的开口部。狭缝30中,导电膜被除去。另外,本实施方式中,狭缝30也可以不形成在相向电极15a、15b上,相向电极15a、15b也可以是单纯的矩形形状图案。

[0120] 本实施方式中,液晶层4的液晶分子L1~L12具有负的介电常数各向异性。作为液晶层4的液晶分子L1~L12,可以使用双折射率在室温附近下例如为0.06~0.3左右的向列液晶分子。

[0121] 液晶层4的厚度并无特别限定。例如,本实施方式中实际上使用的液晶层4的 $\Delta nd$ 约为300nm~500nm的范围。

[0122] 作为取向处理前的取向膜10、16,例如可以使用含有感光性聚有机硅氧烷或感光性聚有机硅氧烷与聚酰胺酸或聚酰亚胺等聚合物的物质。作为取向处理前的取向膜10、16,例如可以使用以シロキサンシンアマト为代表的硅氧烷系聚合物。作为取向处理前的取向膜10、16,例如可以使用感光性聚酰亚胺或感光性聚合性液晶材料等的涂膜。作为取向处理前的取向膜10、16,例如可以使用利用了偶氮苯衍生物的光取向膜或含有主链具有三键的聚酰胺酸的光取向膜。

[0123] 另外,预倾角 $\theta$ 例如可通过记载于Journal of Applied Physics, Vol.48No.5, p.1783-1792 (1977)的晶体旋转法等进行测定。

[0124] 作为有源元件11a、11b使用的TFT的通道例如由在可见区域透明的复合金属氧化物形成。通过使用复合金属氧化物由氧化物半导体形成有源元件11a、11b的通道,可以使黑色矩阵BM等遮光层的图案的线宽变细。如此,通过使遮光层的图案变细,可以增加液晶显示装置1的明亮度。

[0125] 本实施方式中,例如可以为了高效地进行光取向且提高液晶显示装置1的可靠性而使用氧化物半导体TFT。作为以往的光取向技术的1种,有使用添加了光聚合性单体的液晶的取向手法。该取向手法由于占据了与硅半导体有关的大面积的TFT遮光部、黑色矩阵BM、由基于紫外透光率低的滤色器层13等的紫外光遮光所产生的未聚合单体的残留、固化不充分的取向膜,有液晶显示装置的可靠性降低的情况。与其相对,在本实施方式的液晶显示装置1中,通过减少遮光部的面积、对广面积进行曝光、不使用光聚合性的单体,可以大幅度地提高可靠性及显示品质。与这种氧化物半导体TFT相比,硅半导体TFT对可见区域光具有感度。因此,对于硅半导体TFT,需要使用大的黑色矩阵BM等遮光层进行遮光。与其相对,本实施方式中,有源元件11a、11b是使用了复合金属氧化物作为透明通道材料的氧化物半导体TFT。氧化物半导体TFT的可见区域感度低。因此,本实施方式中没有必要形成硅半导体TFT那样大的遮光部,可获得更为明亮的显示。

[0126] 氧化物半导体可应用在可见区域透明的金属的复合氧化物。含有金属氧化物作为成分的半导体材料可以是含有锌、镉、锡、钨、镁、镓中的2种以上元素的复合金属氧化物。含有金属氧化物作为成分的半导体材料例如也可以是氧化锌、氧化镉、氧化镉锌、氧化锡、氧化钨(WO)、氧化镓锌(1n-Ga-Zn-O)、氧化镉镓(1n-Ga-O)、氧化镓锡(Zn-Sn-O)、氧化镓硅锡(Zn-Sn-Si-O)。含有金属氧化物作为成分的半导体材料还可以使用其他的材料。本实施方式中使用的半导体材料实质上是透明的,优选带隙为2.8eV以上,更优选带隙为3.2eV以上。

[0127] 本实施方式中使用的半导体材料的结构可以是单晶、多晶、微晶、结晶/非晶形的混晶、纳米结晶散在非晶形、非晶形中的任一种。氧化物半导体的膜厚优选为约10nm以上。

[0128] 氧化物半导体的膜或层使用溅射法、脉冲激光沉积法、真空蒸镀法、CVD (Chemical Vapor Deposition, 化学气相沉积) 法、MBE (Molecular Beam Epitaxy, 分子束外延) 法、喷墨法、印刷法等方法形成。

[0129] 氧化物半导体的膜或层优选通过溅射法、脉冲激光沉积法、真空蒸镀法、喷墨法、印刷法形成。溅射法中,可以使用RF磁控管溅射法、DC溅射法。这些溅射法中,更优选使用DC溅射法。作为溅射用的起始原料(靶材料),可以使用氧化物陶瓷材料或金属靶材料。作为真空蒸镀,可以使用加热蒸镀、电子束蒸镀、离子镀法。作为印刷法,可以使用转印印刷、挠性印刷、凹版印刷、凹版胶印印刷等,也可使用其他的方法。作为CVD法,可以使用热线CVD法、等离子体CVD法等。在氧化物半导体的形成中也可使用将上述金属的无机盐(例如氯化物)的水合物溶解在醇等中并进行烧成/烧结以形成氧化物半导体等那样的其他方法。

[0130] 如上所述,阵列基板2在透明基板5上依次具备绝缘层6a、源极信号线7a、7b、绝缘层6b、通用电极8a、8b、绝缘层6c、像素电极9a、9b、取向膜10。阵列基板2具备用于对像素电极9a、9b施加液晶驱动电压的有源元件11a、11b。阵列基板2所配备的源极信号线7a、7b及栅极线与有源元件11a、11b电连接。

[0131] 有源元件11a、11b例如具有底栅型顶接触蚀刻阻挡层结构。有源元件11a、11b例如

还可以使用顶栅型或双栅型的晶体管结构。可以通过具备氧化物半导体的透明通道层的晶体管形成光传感器或其他有源元件。

[0132] 在有源元件11a、11b的制造中,首先利用DC磁控管溅射法形成140nm的ITO薄膜,接着将ITO薄膜布图为所希望的形状,形成栅电极及辅助电容器电极,使用等离子体CVD法,以 $\text{SiH}_4$ 、 $\text{NH}_3$ 、 $\text{H}_2$ 为原料气体,形成例如350nm的 $\text{SiH}_x$ 薄膜,形成作为透明绝缘层的栅绝缘膜。进而,作为通道层,使用 $\text{InGaZnO}_4$ 靶,利用DC溅射法形成40nm的非晶形 $\text{In-Ga-Zn-O}$ 薄膜,布图为所希望的形状,形成透明的通道层。进而,使用 $\text{Si}_3\text{H}_4$ 靶,利用RF溅射法一边导入Ar及 $\text{O}_2$ 一边形成 $\text{SiON}$ 薄膜,布图为所希望的形状,形成通道保护层。进而,通过DC磁控管溅射法形成140nm的ITO薄膜,布图为所希望的形状,形成源/漏电极。

[0133] 在以上说明的本实施方式的液晶显示装置1中,形成有相向电极15a、15b的滤色器基板3的取向膜16与形成有有源元件11a、11b的阵列基板2的取向膜10相面对。在取向膜10、16之间具备液晶层4。

[0134] 在液晶驱动时,在阵列基板2的像素电极9a、9b与通用电极8a、8b之间及阵列基板2的像素电极9a、9b与滤色器基板3的相向电极15a、15b之间施加液晶驱动电压。

[0135] 本实施方式中,在液晶驱动时,在电极之间产生斜向电场。通过使用斜向电场,可以使通过取向膜10、16赋予的液晶分子 $L1 \sim L12$ 的预倾角 $\theta$ 比原来的垂直取向的液晶显示装置的预倾角更小,由此可以使驱动电压关闭时的黑显示变得更黑。

[0136] 本实施方式的液晶显示装置1可以适用于手机、游戏机、平板终端、笔记本PC(个人电脑)、电视、车辆的仪表板等中设置的显示装置。

[0137] [第2实施方式]

[0138] 本实施方式中,对作为多边形像素形状的变形例、即平行四边形形状的像素进行说明。

[0139] 图12是表示本实施方式用黑色矩阵BM划分的红色滤波器R、绿色滤波器G、蓝色滤波器B的配置之一例的俯视图。

[0140] 图13是表示本实施方式的像素电极9a、9b和通用电极8a、8b的平面形状之一例的像素俯视图。

[0141] 该图12及图13中,各像素的形状是纵长的平行四边形形状。该像素具有相互平行的短边和相互平行的长边。短边与横向平行,成为像素的上端部及下端部。长边与纵向具有角度 $\alpha_1$ ,成为像素的侧端部。长边及与长边平行的中央线CL具有不与横向呈直角的角度 $\alpha_2$ 。

[0142] 在图12的像素排列中,横向上相邻的2个像素相对于该横向上相邻的2个像素之间的中央线呈线对称。纵向上相邻的2个像素相对于该纵向上相邻的2个像素之间的中央线呈线对称。由纵向上相邻的2个像素形成的像素组为“<”状或“>”状。

[0143] 本实施方式中,在横向上排列不同的颜色、在纵向上排列相同的颜色。另外,相同颜色的像素在俯视下也可在斜向上排列。

[0144] 图13的B-B'截面与上述图5相同。此时,液晶分子 $L1 \sim L12$ 具有初期的小的预倾角 $\theta$ 。

[0145] 本实施方式的像素电极9a、9b、通用电极8a、8b、相向电极15a、15b的位置关系、驱动电压施加时的液晶分子 $L1 \sim L12$ 的动作与上述第1实施方式相同。

[0146] 另外,本实施方式中,用平行四边形形状显示1个像素,使由纵向上相邻的2个像素

构成的像素组为“<”状或“>”状,但可以使1个像素的形状为“<”状或“>”状、在横向上排列不同的颜色、在纵向上排列相同的颜色。

[0147] [第3实施方式]

[0148] 本实施方式中,对作为多边形像素形状的变形例、即“V”字状的像素进行说明。

[0149] 图14是表示本实施方式的用黑色矩阵BM划分的红色滤波器R、绿色滤波器G、蓝色滤波器B的配置之一例的俯视图。

[0150] 图15是表示本实施方式的像素电极9a、9b和通用电极8a、8b的平面形状之一例的像素俯视图。

[0151] 图16是表示本实施方式的相向电极15a和像素电极9a的配置位置之一例的部分俯视图。该图16仅显示了像素的左侧。

[0152] 本实施方式的“V”字状的各像素作为像素的上框部、在横向上具有“V”状的边,作为像素的下框部、在横向上具有“V”状的边。2个“V”状的边相互平行。各像素在纵向上具有平行的2个侧边。各像素的纵向比横向长。另外,本实施方式的各像素形状也可以是倒“V”字状。各像素的上部及下部用“V”状的黑色矩阵BM进行划分。横向上排列不同颜色的像素。纵向上排列相同颜色的像素。另外,相同颜色的像素在俯视下也可以在斜向上排列。

[0153] “V”状的边与横向具有角度 $\alpha_3$ 。该角度 $\alpha_3$ 为了提高视野角,可以是约 $5^\circ \sim 45^\circ$ 的范围。进而,在俯视下,液晶分子L1~L12的取向方向可以设定在与“V”状的上边及下边相同的方向上。

[0154] 例如,使横向与“V”状的边之间的角度 $\alpha_3$ 为 $45^\circ$ ,使粘贴于本实施方式的液晶显示装置的正面背面的偏振片的吸收轴为 $0^\circ$ 和 $90^\circ$ 的正交尼科耳。此时,本实施方式中,相比较于偏振片的吸收轴为 $45^\circ$ 和 $135^\circ$ 的第1及第2实施方式,可以减少偏振片的损耗。通常的液晶面板中,偏振片的吸收轴多为 $45^\circ$ 和 $135^\circ$ 的正交尼科耳。这种通常的液晶面板为从偏振膜原始的辊状膜中在 $45^\circ$ 的方向上以矩形状切出偏振膜、将所切出的偏振膜粘贴在液晶面板上而生成的。这种液晶面板的制造中,偏振膜会产生很多的损耗。

[0155] 本实施方式中,如图15及图16所示,像素电极9a、9b以沿着“V”状像素形状的形状形成。像素电极9a、9b具有相对于像素中央线CL呈线对称的形状。在像素电极9a、9b的表面上沿着“V”状的边形成多个条纹20。

[0156] 另外,本实施方式中,例如如图17所示,相向电极15a、15b可以是具有与形成于像素电极9a、9b的表面上多个条纹20相平行的狭缝30(开口部)的平行四边形形状图案。通过使像素电极9a、9b的条纹20与相向电极15a、15b的狭缝30的长度方向平行,可以将驱动电压施加时的液晶取向设定为与条纹20平行的方向。另外,在俯视下,像素电极9a、9b的条纹20的位置可以是相向电极15a、15b的狭缝30间的中央的位置。

[0157] 图15的B-B'截面与上述图5相同。本实施方式的液晶显示装置通过具备露出部a,可以降低源极信号线7a、7b的影响,可以防止纵向的暗部24的发生。

[0158] [第4实施方式]

[0159] 本实施方式中,对作为多边形像素形状的边形例、即六边形形状的像素进行说明。

[0160] 图18是表示本实施方式的用黑色矩阵BM划分的红色滤波器R、绿色滤波器G、蓝色滤波器B的配置之一例的俯视图。

[0161] 图19是表示本实施方式的像素电极9a、9b和通用电极8a、8b和相向电极15a、15b的

平面形状之一例的像素俯视图。

[0162] 该图18及图19中,像素具有纵向上平行的2个长边。像素的上下边是倒“V”字状及“V”字状。各像素的形状是纵长的六边形形状。多个像素形成蜂窝状的矩阵。

[0163] 图18中,不同颜色的像素在横向上排列。红色像素R、绿色像素G、蓝色像素B等着色像素分别各错开1/2像素,相同颜色在纵向上配列。

[0164] 划分各像素的上及下的横向的倒“V”状的边及“V”状的边在俯视下分别与横向具有角度 $\alpha_4$ 。TFT等的有源元件11a、11b及源极在图18及图19中省略。源极信号线7a、7b在俯视下是六边形像素的黑色矩阵BM的下部、且配备于纵向上。

[0165] 如图19所示,像素电极9a、9b是相对于六边形像素的纵向中央线CL1呈线对称的形状、且是相对于六边形像素的横向中央线CL2呈线对称的形状。

[0166] 在像素电极9a、9b的表面上形成有与六边形像素的横向的倒“V”状的边及“V”状的边相平行的多个条纹20。多个条纹20与横向之间的角度 $\alpha_4$ 可以设定为约 $0^\circ \pm 45^\circ$ 的范围内。通过使横向与条纹20之间具有角度 $\alpha_4$ ,可以使液晶显示装置具有广视野角。

[0167] 通用电极8a、8b具有与像素电极9a、9b重叠的重叠部b。通用电极8a、8b隔着绝缘层6b配备于像素电极9a、9b的下侧。通用电极8a、8b是相对于纵向中央线CL1呈线对称的形状。通用电极8a、8b如图19所示,相比较于像素电极9a、9b更向像素的侧边侧偏离。

[0168] 介由有源元件11a、11b向像素电极9a、9b施加液晶驱动电压。

[0169] 相向电极15a、15b是相对于纵向中央线CL1呈线对称的形状。相向电极13如图19所示,相比较于像素电极9a、9b更向像素的中央线CL1侧偏离。

[0170] 本实施方式的液晶显示装置的取向膜10、16与上述第1实施方式同样,与多个条纹20平行且具有相对于纵向的中央线CL1呈线对称的方向的预倾角 $\theta$ 。

[0171] [第5实施方式]

[0172] 本实施方式中,对上述第1~第4实施方式的滤色器基板3中使用的透明树脂及有机颜料等进行例示。

[0173] (透明树脂)

[0174] 在黑色矩阵BM、滤色器13的形成中使用的感光性着色组合物除了颜料分散体之外,还含有多官能单体、感光性树脂或非感光性树脂、聚合引发剂、溶剂等。例如,将如感光性树脂及非感光性树脂等那样可在本实施方式中使用的透明性高的有机树脂统称为透明树脂。

[0175] 作为透明树脂,可以使用热塑性树脂、热固化性树脂或感光性树脂。作为热塑性树脂,例如可以使用聚乙烯醇缩丁醛树脂、苯乙烯马来酸共聚物、氯化聚乙烯、氯化聚丙烯、聚氯乙烯、氯乙烯-醋酸乙烯酯共聚物、聚酯酸乙烯酯、聚氨酯系树脂、聚酯树脂、丙烯酸系树脂、醇酸树脂、聚苯乙烯树脂、聚酰胺树脂、橡胶系树脂、环化橡胶系树脂、纤维素类、聚丁二烯、聚乙烯、聚丙烯、聚酰亚胺树脂等。另外,作为热固化性树脂,例如可以使用环氧树脂、苯并胍胺树脂、松香改性马来酸树脂、松香改性富马酸树脂、三聚氰胺树脂、脲醛树脂、酚醛树脂等。热固化性树脂可通过使三聚氰胺树脂与含有异氰酸酯基的化合物发生反应来生成。

[0176] (碱可溶性树脂)

[0177] 在本实施方式中使用的黑色矩阵BM等遮光图案、透明图案、滤色器13的形成中,优选使用可利用光刻法进行布图的感光性树脂组合物。这些透明树脂优选是被赋予了碱可溶

性的树脂。作为碱可溶性树脂,可以使用含羧基或羟基的树脂,也可使用其他的树脂。作为碱可溶性树脂,例如可以使用环氧丙烯酸酯系树脂、酚醛清漆系树脂、聚乙烯基苯酚系树脂、丙烯酸系树脂、含羧基的环氧树脂、含羧基的聚氨酯树脂等。其中,作为碱可溶性树脂,优选使用环氧丙烯酸酯系树脂、酚醛清漆系树脂、丙烯酸系树脂,特别优选环氧丙烯酸酯系树脂或酚醛清漆系树脂。

[0178] (丙烯酸树脂)

[0179] 作为本实施方式中能够适用的透明树脂的代表,可例示出以下的丙烯酸系树脂。

[0180] 作为丙烯酸系树脂,可以使用利用例如(甲基)丙烯酸酸;(甲基)丙烯酸甲酯、(甲基)丙烯酸乙酯、(甲基)丙烯酸丙酯、(甲基)丙烯酸丁酯、(甲基)丙烯酸叔丁酯、(甲基)丙烯酸苄酯、(甲基)丙烯酸月桂酯等(甲基)丙烯酸烷基酯;(甲基)丙烯酸羟基乙酯、(甲基)丙烯酸羟基丙酯等含羟基(甲基)丙烯酸酯;(甲基)丙烯酸乙氧基乙酯、(甲基)丙烯酸缩水甘油酯等含醚基(甲基)丙烯酸酯;及(甲基)丙烯酸环己酯、(甲基)丙烯酸异冰片酯、(甲基)丙烯酸二环戊烯基酯等脂环式(甲基)丙烯酸酯等作为单体而获得的聚合物。

[0181] 另外,这里所例示的单体可单独使用或者并用2种以上。进而,丙烯酸树脂还可使用利用由能够与这些单体共聚的苯乙烯、环己基马来酰亚胺或苯基马来酰亚胺等化合物所形成的共聚物来生成。

[0182] 另外,例如通过使将(甲基)丙烯酸等具有烯键性不饱和基团的羧酸进行共聚所获得的共聚物与甲基丙烯酸缩水甘油酯等含有环氧基及不饱和双键的化合物发生反应,也可生成具有感光性的树脂。例如,通过在甲基丙烯酸缩水甘油酯等含环氧基(甲基)丙烯酸酯的聚合物或该聚合物与其他(甲基)丙烯酸酯的共聚物上加成(甲基)丙烯酸等含羧酸化合物,也可生成具有感光性的树脂。

[0183] (有机颜料)

[0184] 作为红色颜料,例如可使用C.I. 颜料红7、9、14、41、48:1、48:2、48:3、48:4、81:1、81:2、81:3、97、122、123、146、149、168、177、178、179、180、184、185、187、192、200、202、208、210、215、216、217、220、223、224、226、227、228、240、242、246、254、255、264、272、279等。

[0185] 作为黄色颜料,例如可使用C.I. 颜料黄1、2、3、4、5、6、10、12、13、14、15、16、17、18、20、24、31、32、34、35、35:1、36、36:1、37、37:1、40、42、43、53、55、60、61、62、63、65、73、74、77、81、83、86、93、94、95、97、98、100、101、104、106、108、109、110、113、114、115、116、117、118、119、120、123、125、126、127、128、129、137、138、139、144、146、147、148、150、151、152、153、154、155、156、161、162、164、166、167、168、169、170、171、172、173、174、175、176、177、179、180、181、182、185、187、188、193、194、199、213、214等。

[0186] 作为蓝色颜料,例如可使用C.I. 颜料蓝15、15:1、15:2、15:3、15:4、15:6、16、22、60、64、80等,其中优选C.I. 颜料蓝15:6。

[0187] 作为紫色颜料,例如可使用C.I. 颜料紫1、19、23、27、29、30、32、37、40、42、50等,其中优选C.I. 颜料紫23。

[0188] 作为绿色颜料,例如可使用C.I. 颜料绿1、2、4、7、8、10、13、14、15、17、18、19、26、36、45、48、50、51、54、55、58等,其中优选作为卤化锌酞菁绿色颜料的C.I. 颜料绿58。

[0189] (黑色矩阵BM的色料)

[0190] 黑色矩阵BM的层中含有的遮光性色料是通过在可见光波长区域内具有吸收而显

示遮光功能的色料。本实施方式中,遮光性的色料例如可使用有机颜料、无机颜料、染料等。作为无机颜料,例如可以使用炭黑、氧化钛等。作为染料,例如可以使用偶氮系染料、蒽醌系染料、酞菁系染料、醌亚胺系染料、喹啉系染料、硝基系染料、羰基系染料、次甲基系染料等。对于有机颜料,可以采用前述的有机颜料。另外,遮光性成分可以使用1种,也可以以适当的比例组合2种以上。另外,可通过这些色料的表面的树脂被覆来进行高体积电阻化,相反地,也可通过相对于树脂的母料提高色料的含有比率来赋予若干的导电性以进行低体积电阻化。但是,这种遮光性材料的体积电阻率值由于约为 $1 \times 10^8 \sim 1 \times 10^{15} \Omega \cdot \text{cm}$ 的范围,因此是不会影响到透明导电膜的电阻值的水平。同样地,遮光层的比介电常数也可通过色料的选择或含有比率而在约3~20的范围内进行调整。黑色矩阵BM的涂膜、着色像素的涂膜、透明树脂层的比介电常数可根据液晶显示装置1的设计条件及液晶驱动条件在前述比介电常数的范围内进行调整。

[0191] 上述各实施方式也可在不改变发明主旨的范围内进行各种变更而进行应用。

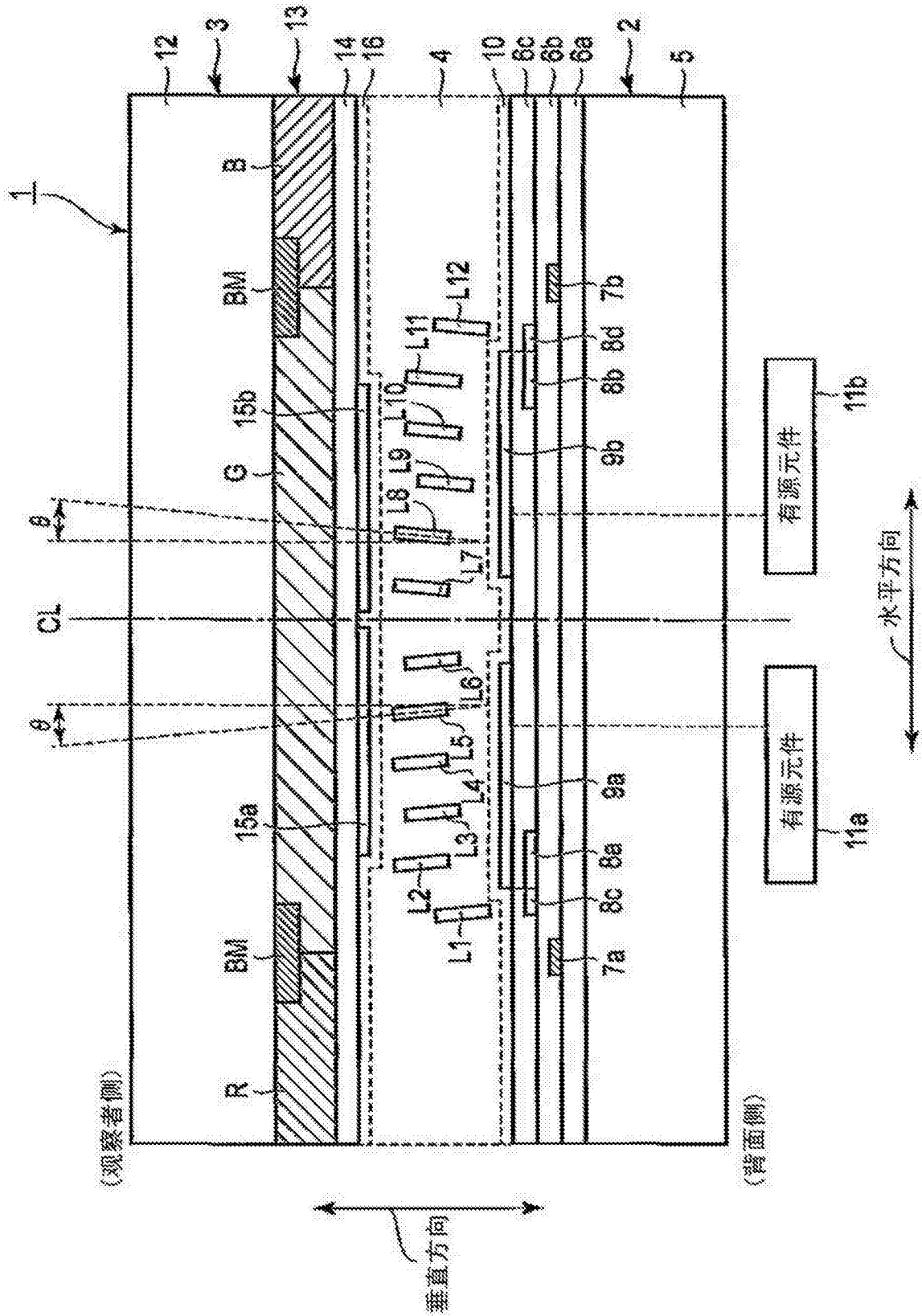


图1



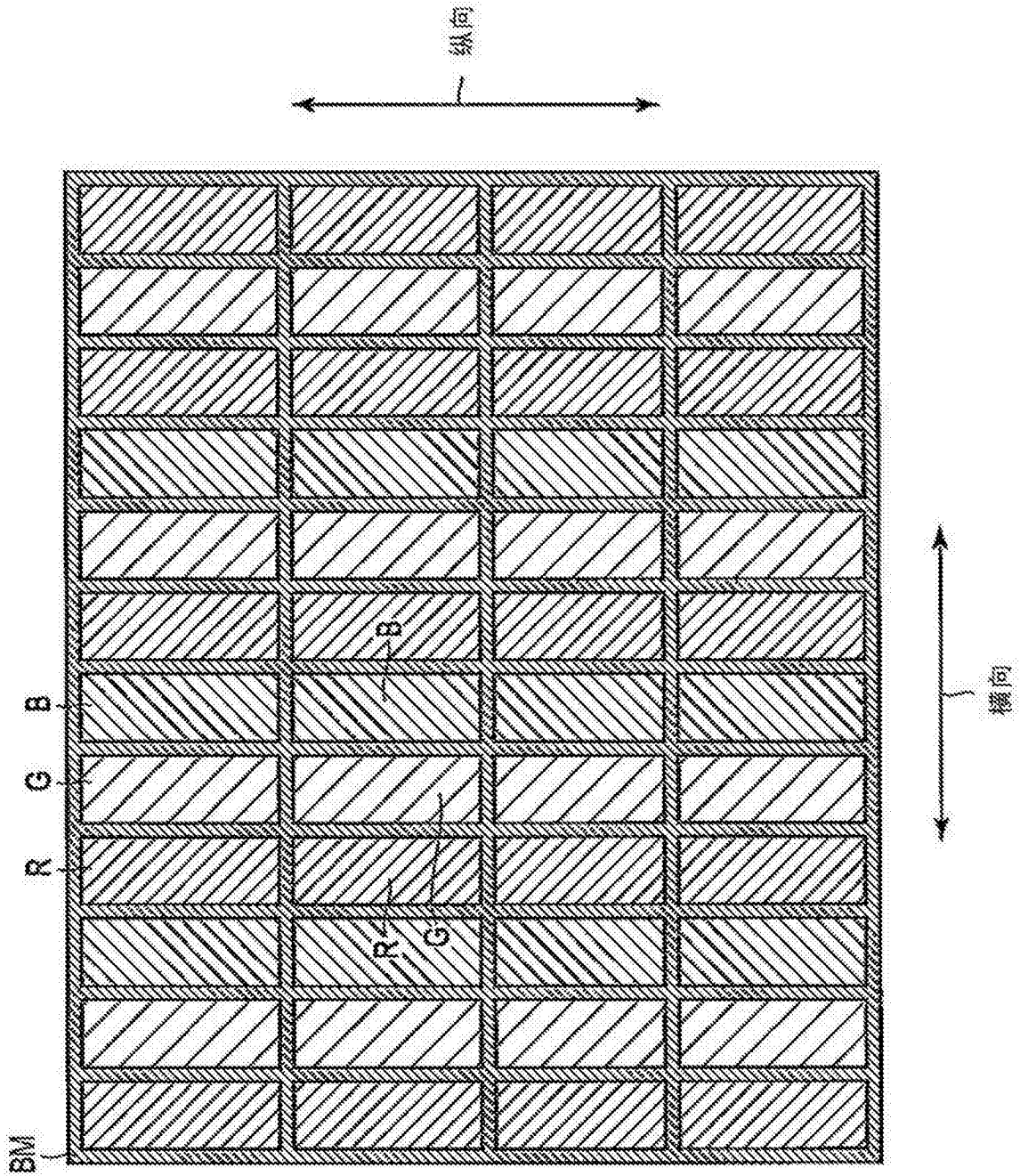


图3

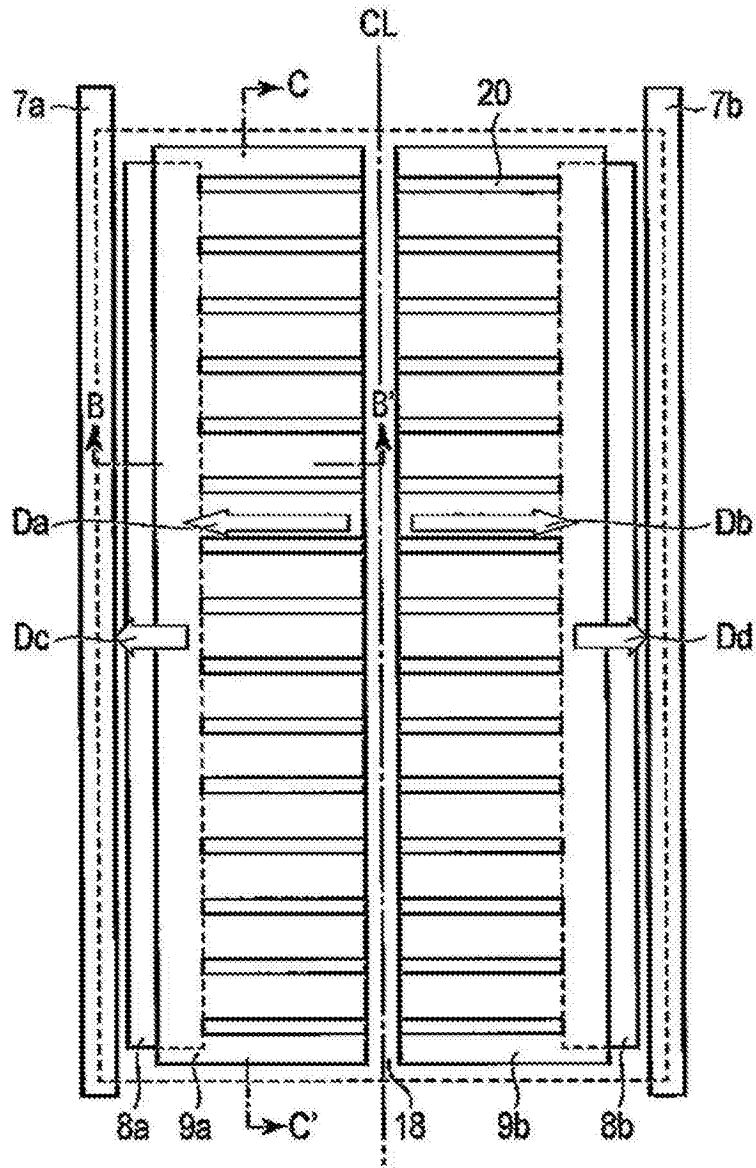


图4

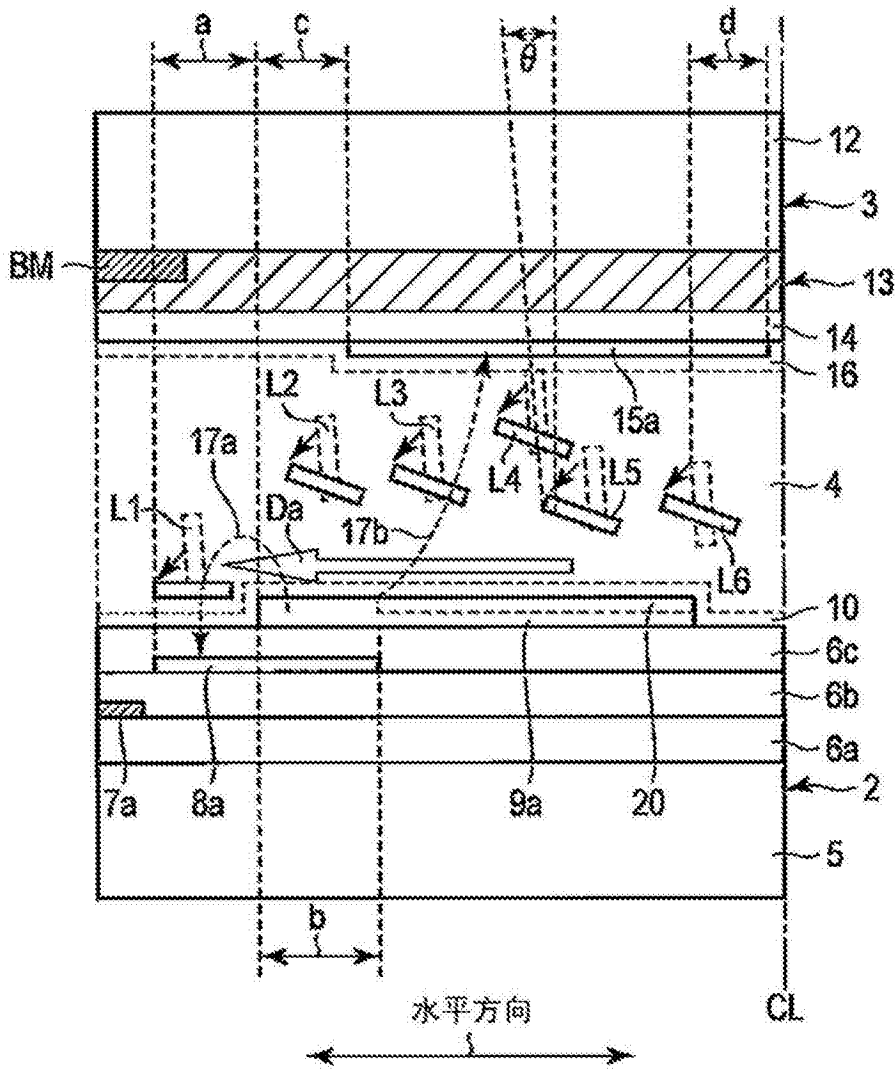


图5

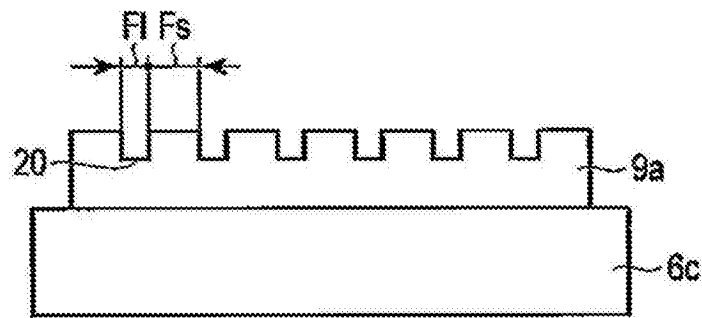


图6

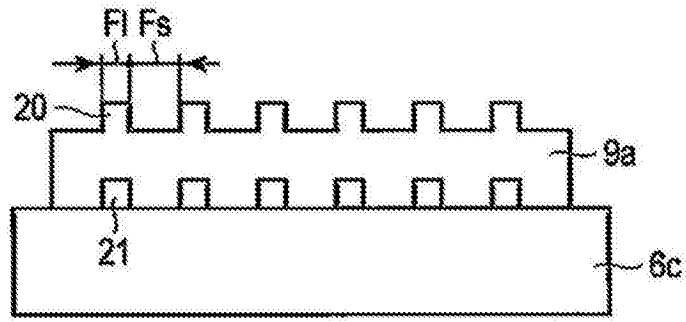


图7

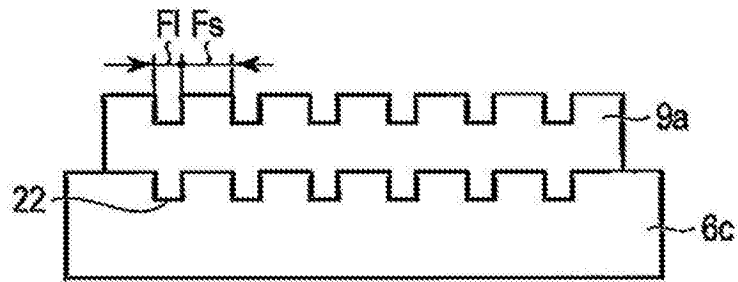


图8

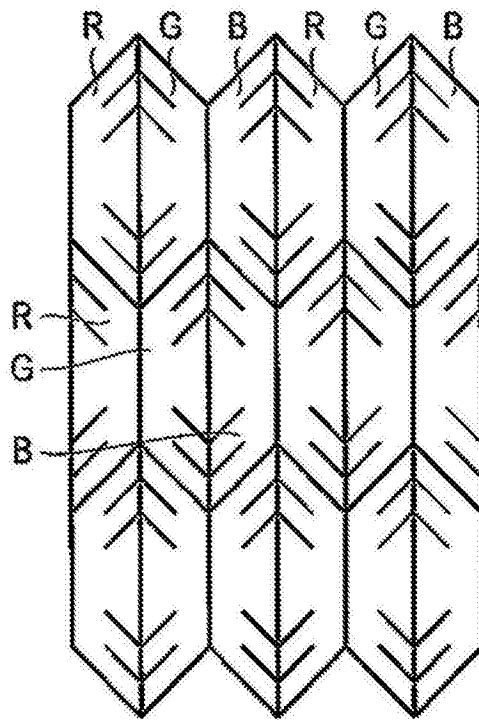


图9

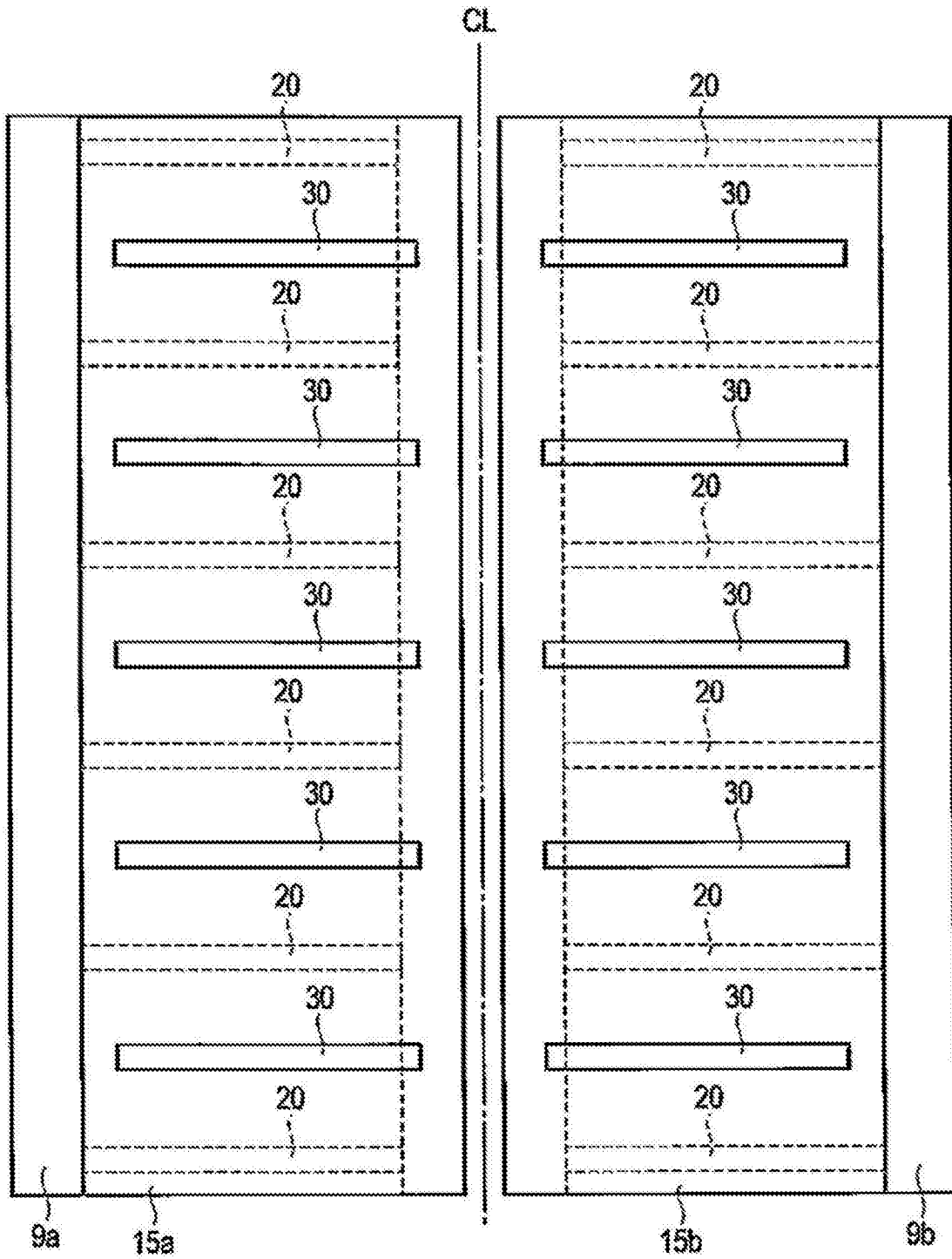


图10

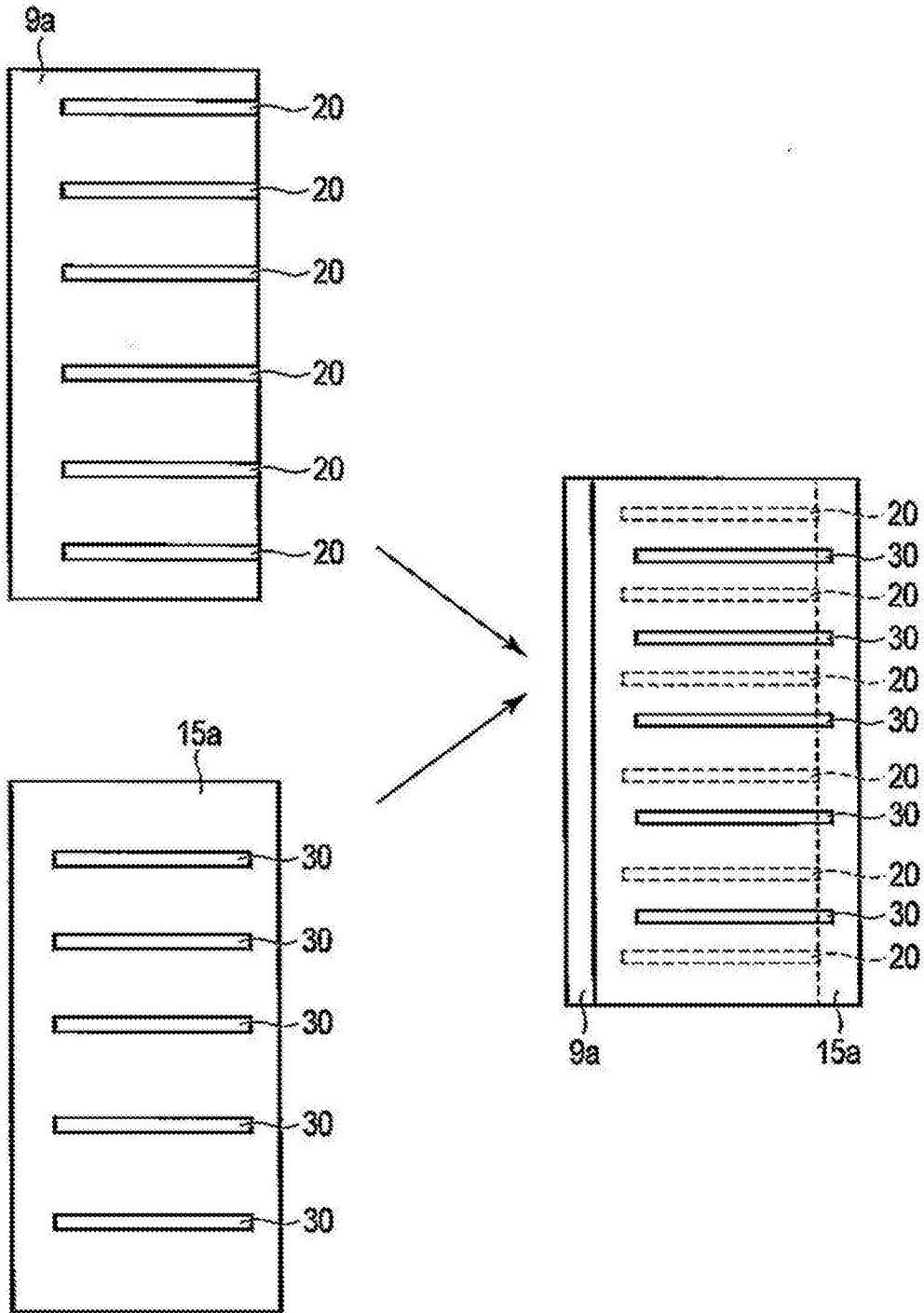


图11

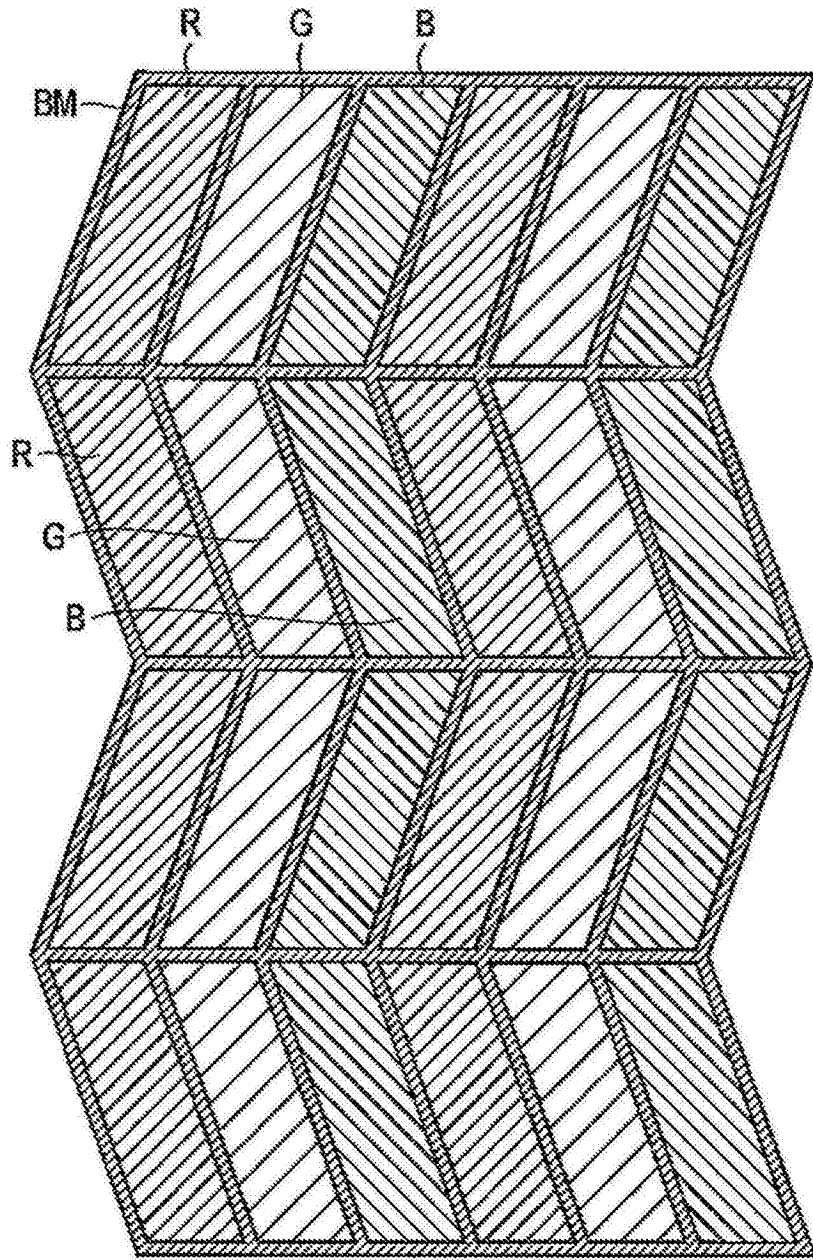


图12

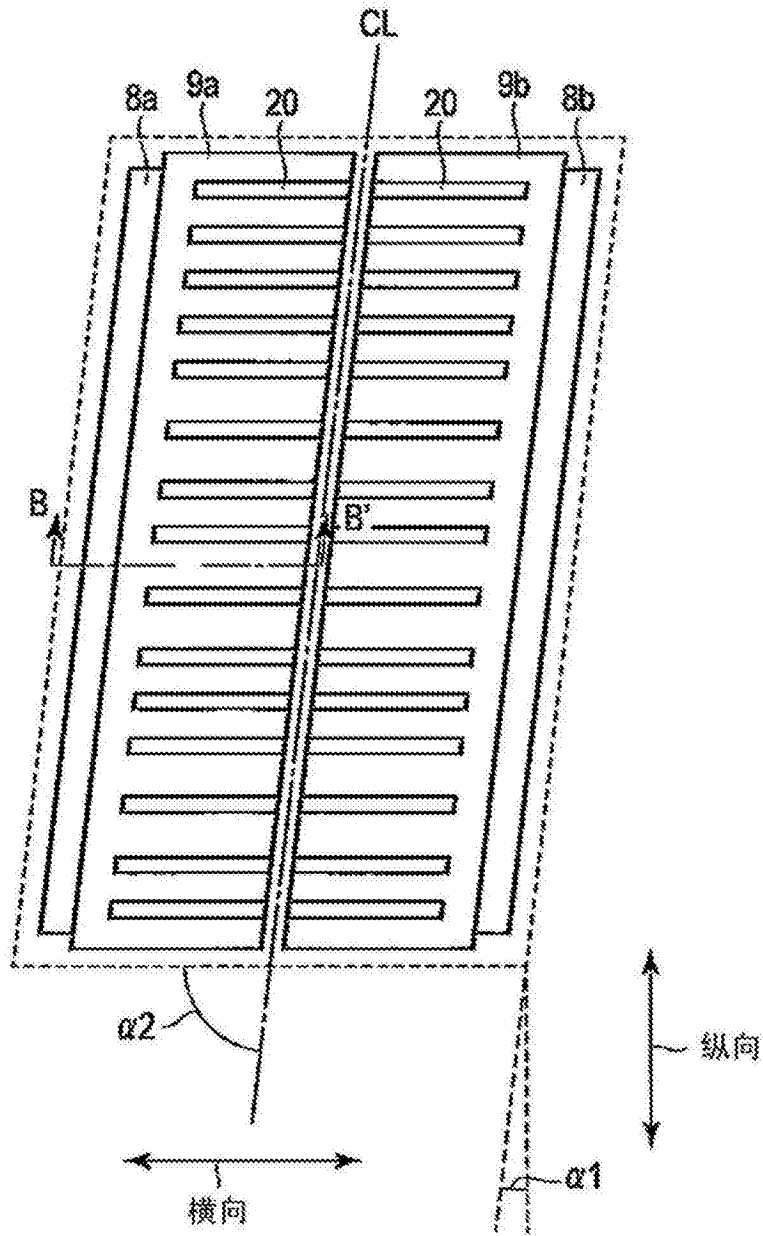


图13

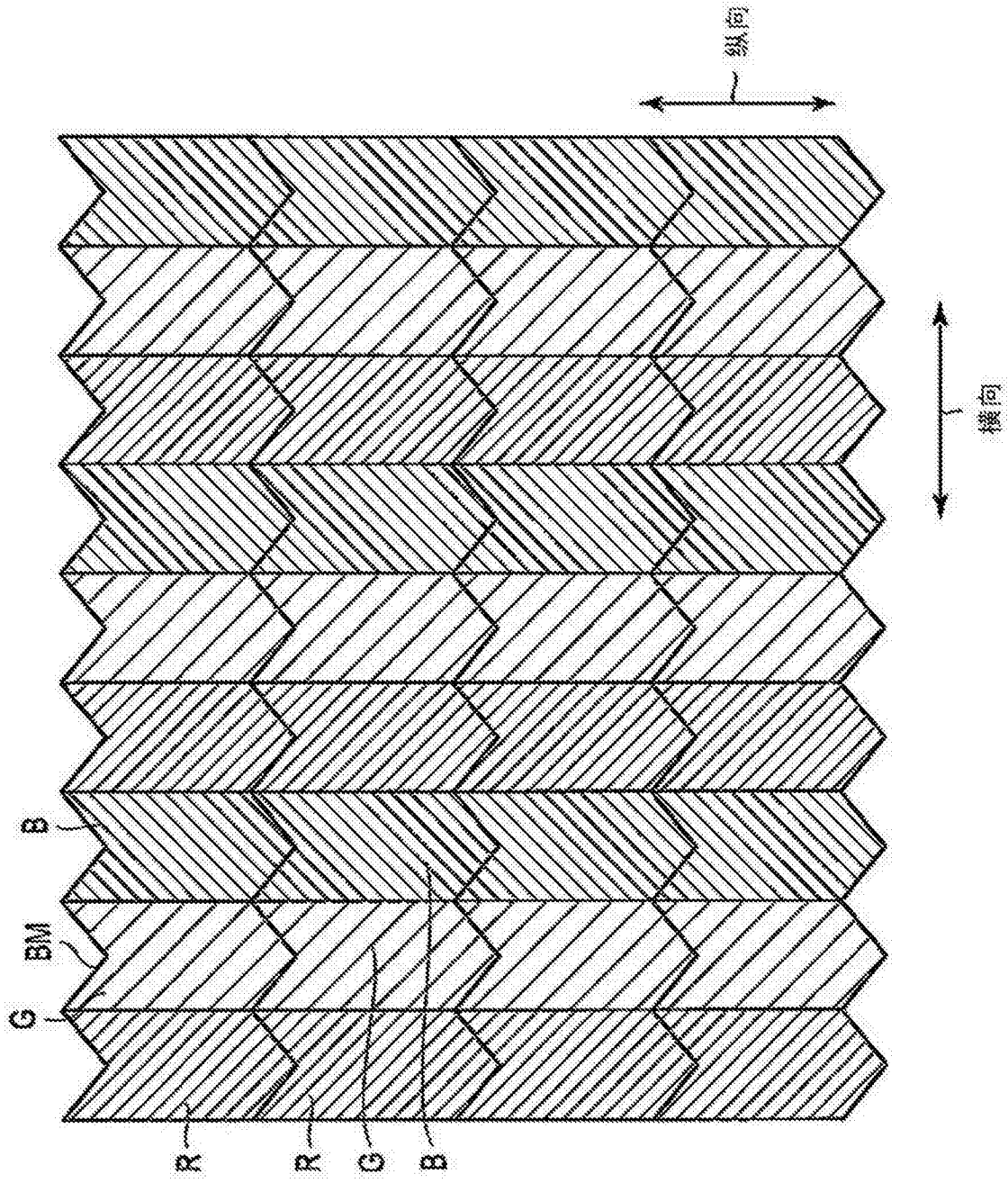


图14

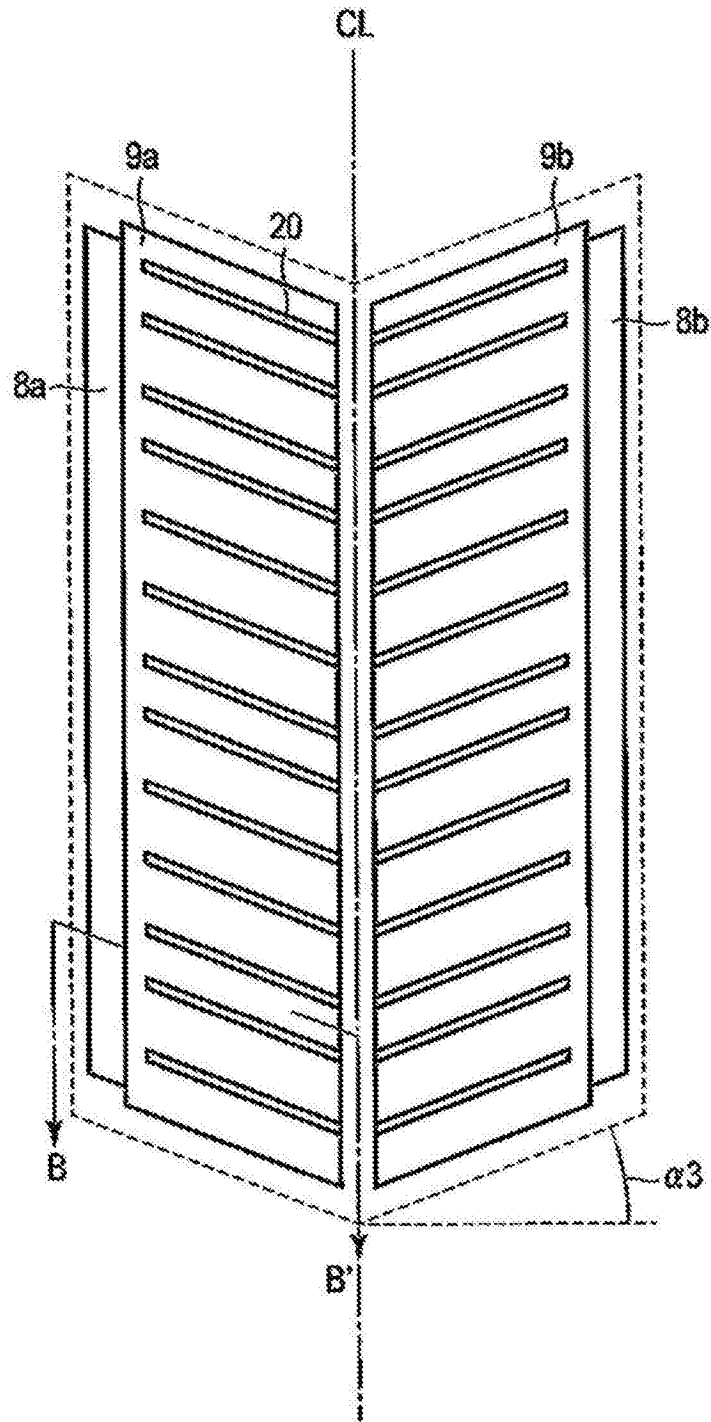


图15

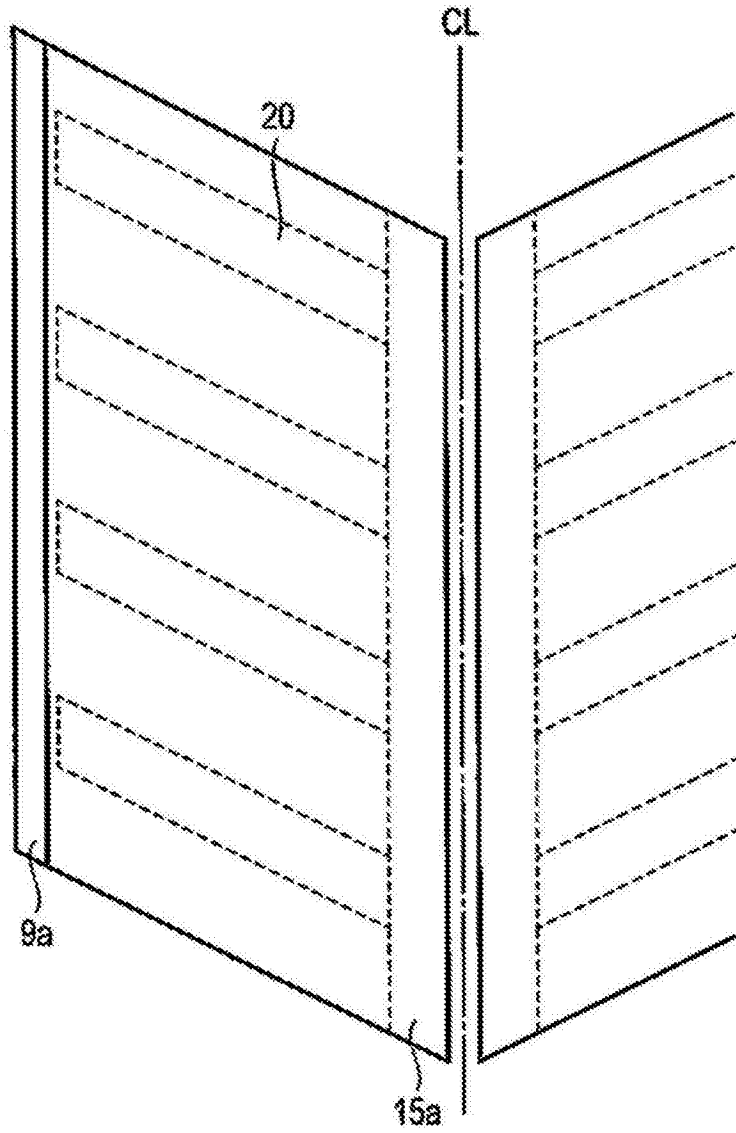


图16

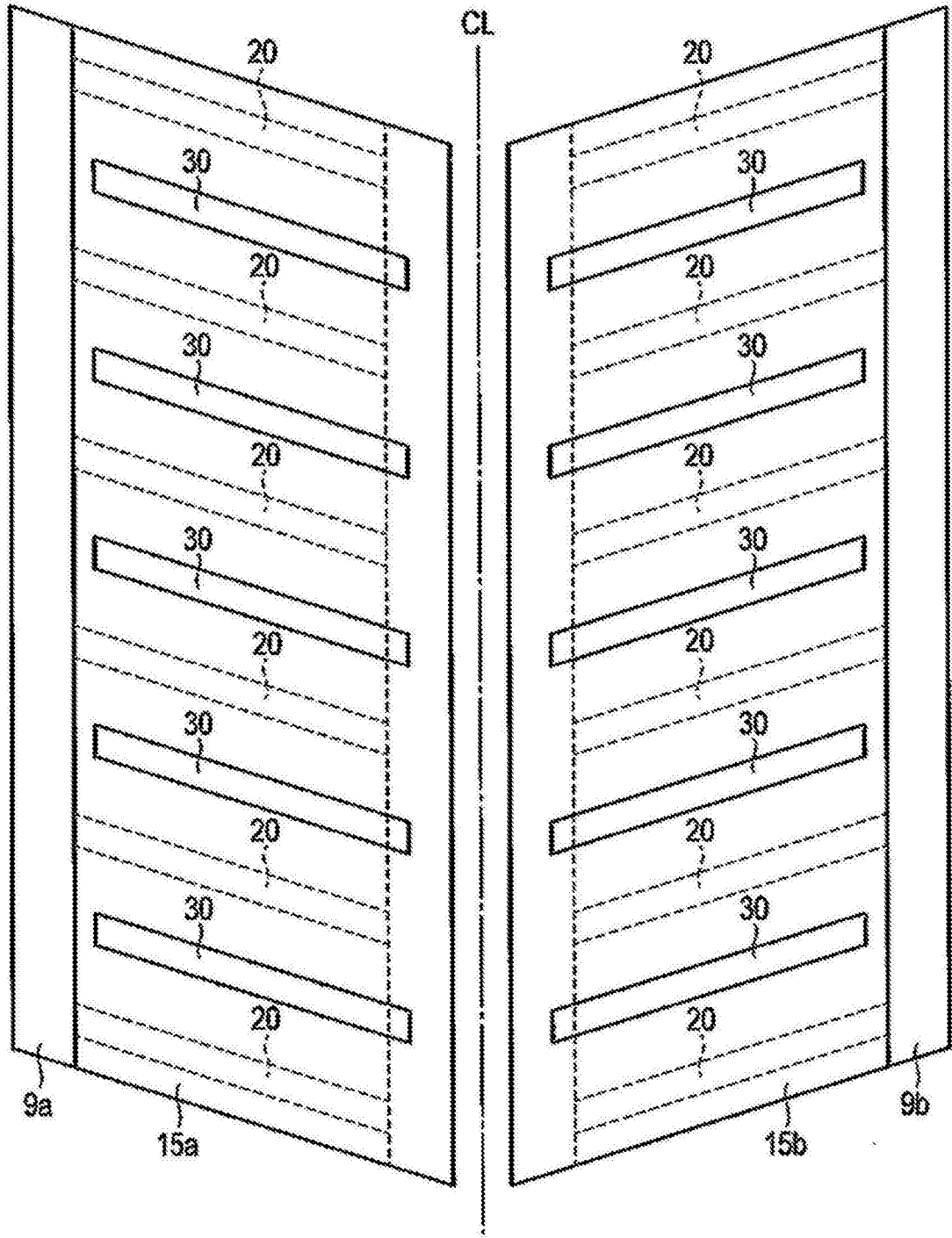


图17

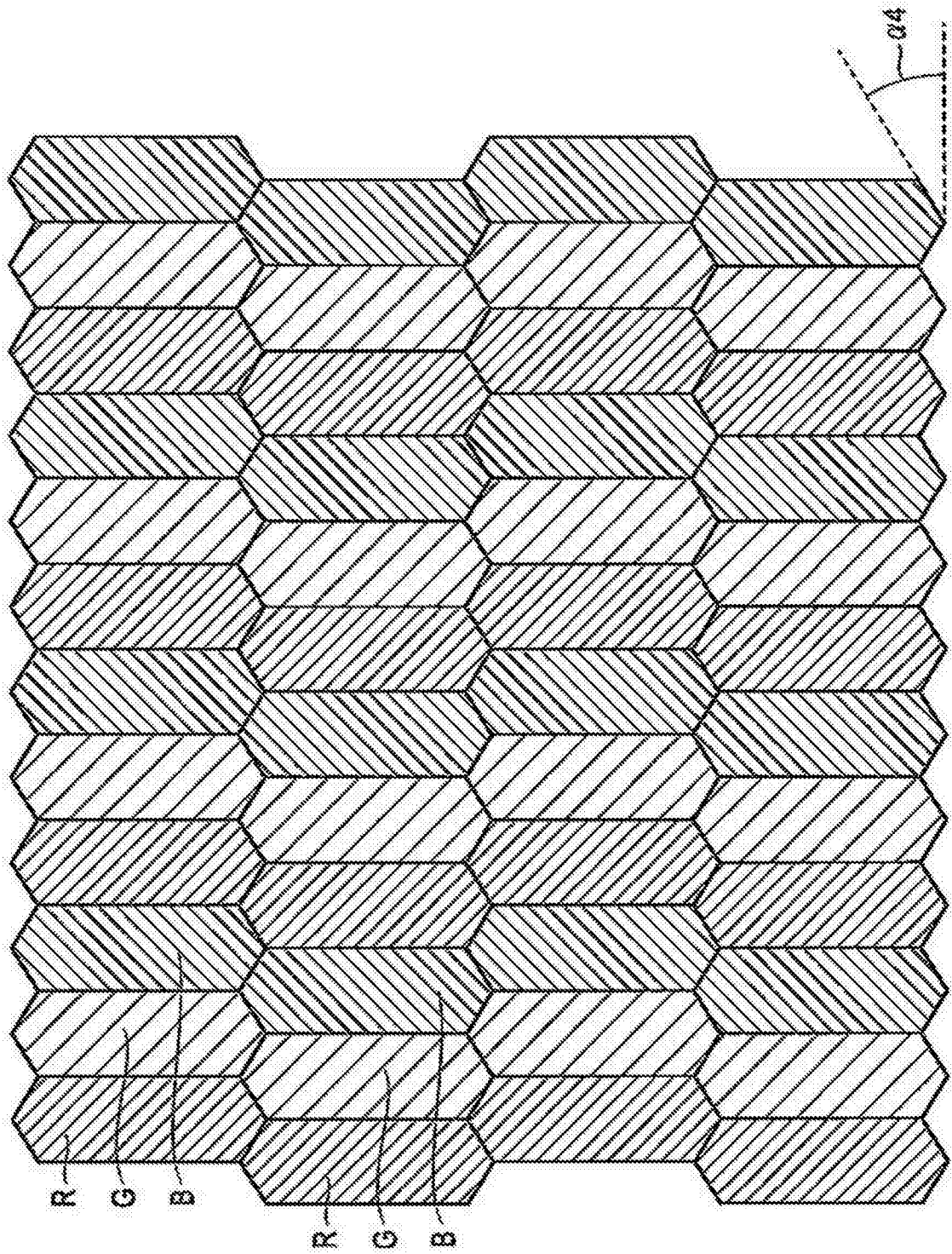


图18

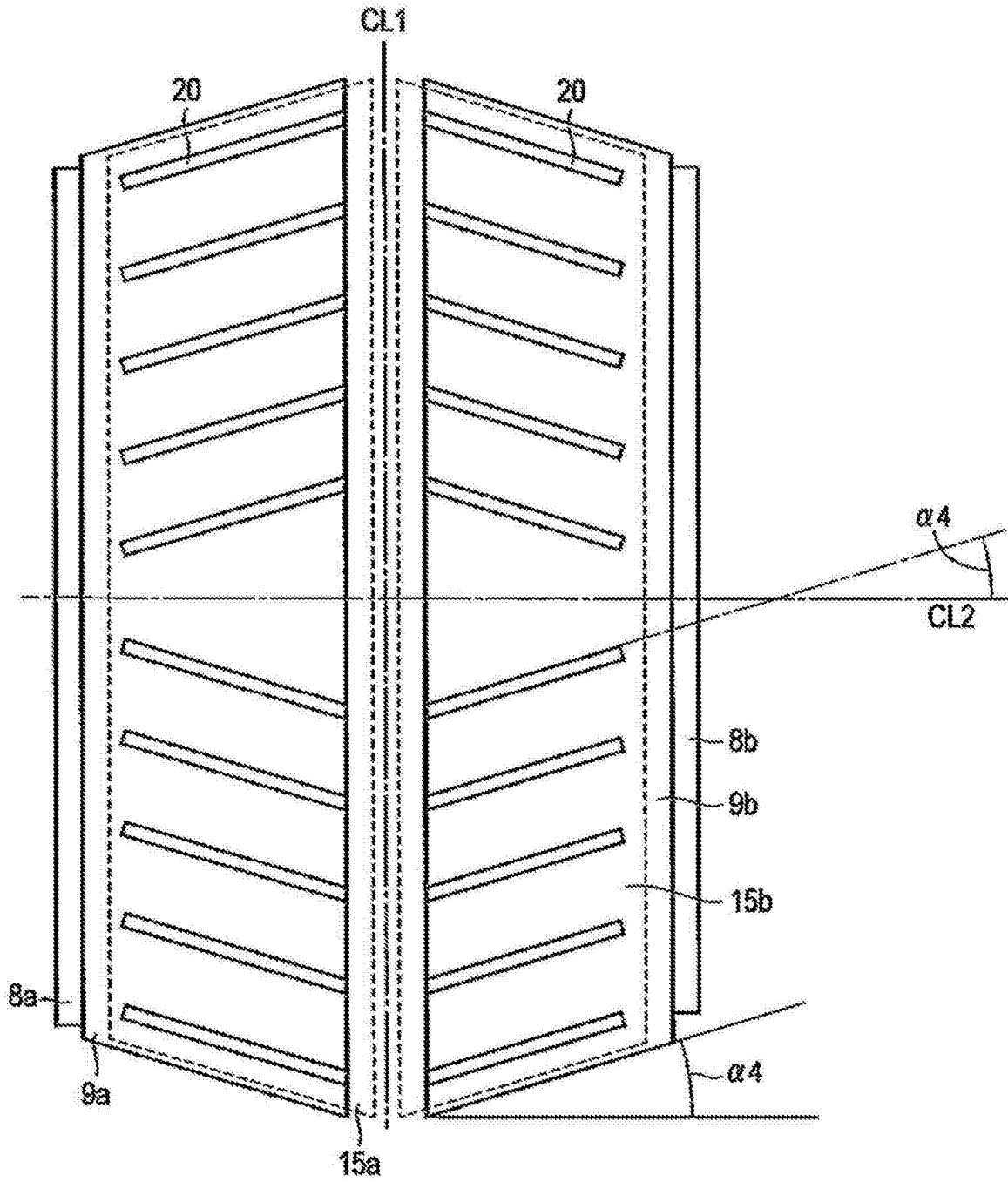


图19

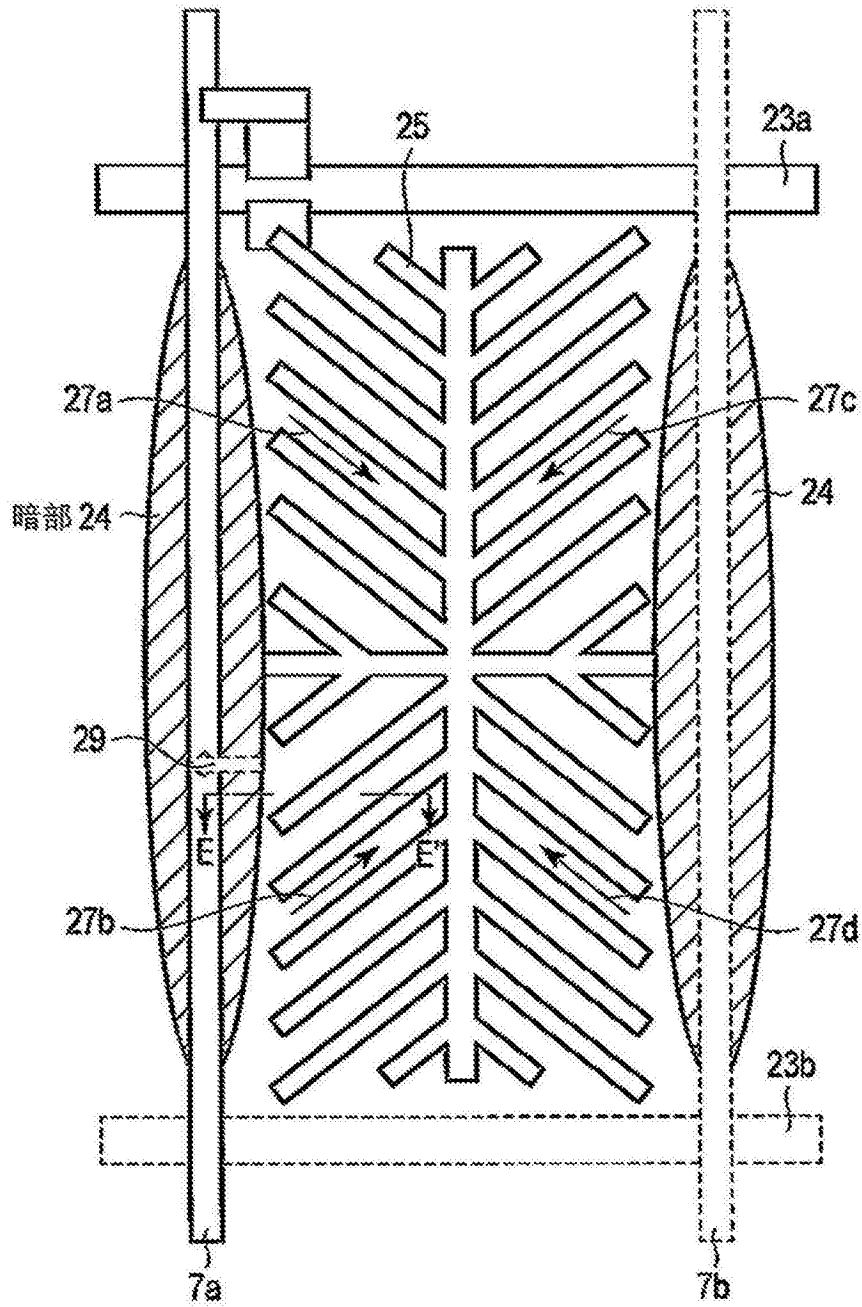


图20

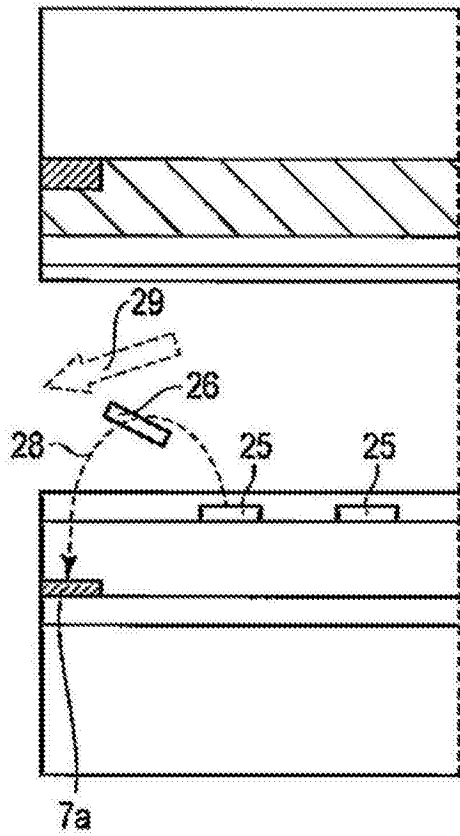


图21

专利名称(译)	液晶显示装置		
公开(公告)号	<a href="#">CN104303101B</a>	公开(公告)日	2017-03-29
申请号	CN201380025833.7	申请日	2013-05-07
[标]申请(专利权)人(译)	凸版印刷株式会社		
申请(专利权)人(译)	凸版印刷株式会社		
当前申请(专利权)人(译)	凸版印刷株式会社		
[标]发明人	岛康裕 中田央 福吉健藏		
发明人	岛康裕 中田央 福吉健藏		
IPC分类号	G02F1/1337 G02F1/1335 G02F1/1343		
CPC分类号	G02F1/133753 G02F1/134309 G02F2001/133742 G02F2001/133761 G02F2001/134345 G02F2001/134381 G02F2201/52 G02F2001/133749 G02F2001/13712 G02F1/133345 G02F1/1335 G02F1/133514 G02F1/1337 G02F1/1343 G02F1/134336 G02F1/1368 Y10S359/90 G02F1/133512 G02F1/137		
代理人(译)	白丽 陈建全		
审查员(译)	李国斌		
优先权	2012113299 2012-05-17 JP		
其他公开文献	CN104303101A		
外部链接	<a href="#">Espacenet</a> <a href="#">SIPO</a>		

摘要(译)

液晶显示装置(1)的多个像素是纵向长的多边形。像素被与多边形侧边平行的中央线2等分，相对于中央线呈线对称。像素电极(9a、9b)以相对于中央线呈线对称地分开。在像素电极(9a、9b)的表面上形成具有朝向中央线的长度方向的条纹。通用电极(8a、8b)以相对于中央线呈线对称地分开。通用电极(8a、8b)的横向的位置相对于像素电极(9a、9b)在远离中央线的方向上偏离。取向膜(10)按照使液晶分子(L1~L12)的长度方向从垂直方向向通用电极(8a、8b)偏离像素电极(9a、9b)的方向倾斜的方式对液晶分子(L1~L12)赋予预倾角(θ)。

