



(12)发明专利申请

(10)申请公布号 CN 110673407 A

(43)申请公布日 2020.01.10

(21)申请号 201910961648.8

(22)申请日 2019.10.11

(71)申请人 昆山龙腾光电股份有限公司  
地址 215301 江苏省苏州市昆山开发区龙腾路1号

(72)发明人 黄霞 王新刚

(74)专利代理机构 上海波拓知识产权代理有限公司 31264

代理人 边晓红

(51)Int.Cl.

G02F 1/1343(2006.01)

G02F 1/1337(2006.01)

G02F 1/13(2006.01)

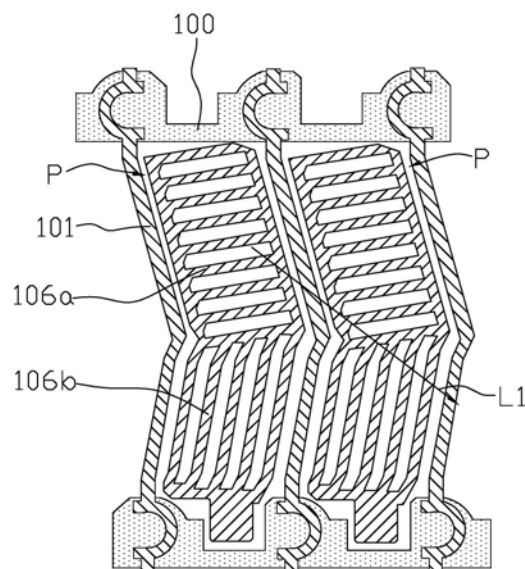
权利要求书1页 说明书6页 附图5页

(54)发明名称

液晶显示装置

(57)摘要

本发明公开一种液晶显示装置,该液晶显示装置包括阵列基板、彩膜基板以及液晶层,阵列基板上由扫描线和数据线限定形成多个像素单元,阵列基板包括公共电极和像素电极,每个像素单元内设有一个像素电极,像素电极包括第一像素电极和第二像素电极,第一像素电极包括第一电极条,第二像素电极包括第二电极条,第一电极条和第二电极条的延伸方向不同,彩膜基板包括视角控制电极,视角控制电极对应第一像素电极和第二像素电极而设。本发明的液晶显示装置,由于其像素电极包括延伸方向不同的第一像素电极和第二像素电极,液晶只需单一方向的配向,通过对视角控制电极施加不同的电压,可使液晶显示装置在宽视角和全窄视角之间切换,能满足用户的多种需求,且显示效果良好。



1. 一种液晶显示装置,包括阵列基板(10)、与该阵列基板(10)相对设置的彩膜基板(30)以及位于该阵列基板(10)和该彩膜基板(30)之间的液晶层(50),该阵列基板(10)上由扫描线(100)和数据线(101)限定形成多个像素单元(P),该阵列基板(10)包括公共电极(104)和像素电极,每个该像素单元(P)内设有一个该像素电极,其特征在于,该像素电极包括第一像素电极(106a)和第二像素电极(106b),该第一像素电极(106a)包括第一电极条,该第二像素电极(106b)包括第二电极条,该第一电极条和该第二电极条的延伸方向不同,该彩膜基板(30)包括视角控制电极(306),该视角控制电极(306)对应该第一像素电极(106a)和该第二像素电极(106b)而设。

2. 如权利要求1所述的液晶显示装置,其特征在于,每个该像素单元(P)内设有一个该第一像素电极(106a)和一个该第二像素电极(106b);或者,每个该像素单元(P)内设有一个该第一像素电极(106a)或一个该第二像素电极(106b),且部分该像素单元(P)内设置该第一像素电极(106a),部分该像素单元(P)内设置该第二像素电极(106b);或者,部分该像素单元(P)内的该像素电极包括该第一像素电极(106a)和该第二像素电极(106b);或者,仅部分该像素单元(P)内设置该第一像素电极(106a)或该第二像素电极(106b)。

3. 如权利要求2所述的液晶显示装置,其特征在于,当每个该像素单元(P)内设有一个该第一像素电极(106a)或一个该第二像素电极(106b),且部分该像素单元(P)内设置该第一像素电极(106a),部分该像素单元(P)内设置该第二像素电极(106b)时,该第一像素电极(106a)和该第二像素电极(106b)成行交替设置;或者,该第一像素电极(106a)和该第二像素电极(106b)成列交替设置;或者,该第一像素电极(106a)和该第二像素电极(106b)交错设置。

4. 如权利要求2所述的液晶显示装置,其特征在于,当部分该像素单元(P)内设置该第一像素电极(106a)和该第二像素电极(106b)时,相邻四个该像素单元(P)组成一个像素单元组,每个该像素单元组中的一个该像素单元(P)内的该像素电极包括该第一像素电极(106a)和该第二像素电极(106b)。

5. 如权利要求1所述的液晶显示装置,其特征在于,该第一电极条和第二电极条之间的夹角为 $30^{\circ}\sim 90^{\circ}$ 。

6. 如权利要求5所述的液晶显示装置,其特征在于,该第一电极条与横向方向之间的夹角为 $-20^{\circ}\sim 20^{\circ}$ ,该第二电极条与纵向方向之间的夹角为 $-20^{\circ}\sim 20^{\circ}$ 。

7. 如权利要求5或6所述的液晶显示装置,其特征在于,在整个液晶显示装置内,该液晶层(50)的初始配向方向相同。

8. 如权利要求7所述的液晶显示装置,其特征在于,该阵列基板(10)和该彩膜基板(30)侧的配向方向平行。

9. 如权利要求7所述的液晶显示装置,其特征在于,该液晶层(50)的配向方向与该第一电极条的夹角为该第一电极条与该第二电极条之间夹角的一半 $\pm 5^{\circ}$ 。

10. 如权利要求1所述的液晶显示装置,其特征在于,该第一像素电极(106a)与该第二像素电极(106b)的面积比为 $1:1\sim 0.5$ 。

## 液晶显示装置

### 技术领域

[0001] 本发明涉及液晶显示技术领域,特别是涉及一种液晶显示装置。

### 背景技术

[0002] 液晶显示装置具有画质好、体积小、重量轻、低驱动电压、低功耗、无辐射和制造成本相对较低的优点,在平板显示领域占主导地位。

[0003] 随着液晶显示技术的不断进步,显示器的可视角度已经从原来的120°左右拓宽到160°以上,人们在享受大视角带来的视觉体验的同时,也希望有效保护商业机密和个人隐私,以避免屏幕信息外泄而造成的商业损失或尴尬。因此除了宽视角之外,还需要显示装置具备宽视角与窄视角相互切换的功能。

[0004] 目前为了保护商业机密和个人隐私,主要采取在显示屏上贴附百叶遮挡膜来实现宽视角与窄视角切换。但是,这种方式需要额外准备百叶遮挡膜,给使用者造成极大的不便,而且一张百叶遮挡膜只能实现一种视角,一旦贴附上百叶遮挡膜后,视角便固定在窄视角模式。另外,这种方式只能实现单一方向(如横向)上的窄视角,不能同时实现全方位(即横向和竖向)的宽窄视角,且亮度损失严重,同时制造成本高,难以满足使用要求。

### 发明内容

[0005] 本发明的目的是提供一种可实现全方位宽窄视角切换的液晶显示装置。

[0006] 本发明实施例提供一种液晶显示装置,包括阵列基板、与该阵列基板相对设置的彩膜基板以及位于该阵列基板和该彩膜基板之间的液晶层,该阵列基板上由扫描线和数据线限定形成多个像素单元,该阵列基板包括公共电极和像素电极,每个该像素单元内设有该像素电极,该像素电极包括第一像素电极和第二像素电极,该第一像素电极包括第一电极条,该第二像素电极包括第二电极条,该第一电极条和该第二电极条的延伸方向不同,该彩膜基板包括视角控制电极,该视角控制电极对应该第一像素电极和该第二像素电极而设。

[0007] 其中一实施例中,每个该像素单元内设有该第一像素电极和一个该第二像素电极;或者,每个该像素单元内设有该第一像素电极或一个该第二像素电极,且部分该像素单元内设置该第一像素电极,部分该像素单元内设置该第二像素电极;或者,部分该像素单元内的该像素电极包括该第一像素电极和该第二像素电极;或者,仅部分该像素单元内设置该第一像素电极或该第二像素电极。

[0008] 其中一实施例中,当每个该像素单元内设有该第一像素电极或一个该第二像素电极,且部分该像素单元内设置该第一像素电极,部分该像素单元内设置该第二像素电极时,该第一像素电极和该第二像素电极成行交替设置;或者,该第一像素电极和该第二像素电极成列交替设置;或者,该第一像素电极和该第二像素电极交错设置域。

[0009] 其中一实施例中,当部分该像素单元内设置该第一像素电极和该第二像素电极时,相邻四个该像素单元组成一个像素单元组,每个该像素单元组中的一个该像素单元内

的该像素电极包括该第一像素电极和该第二像素电极。

[0010] 其中一实施例中,该第一电极条和第二电极条之间的夹角为 $30^{\circ}\sim 90^{\circ}$ 。

[0011] 其中一实施例中,该第一电极条与横向方向之间的夹角为 $-20^{\circ}\sim 20^{\circ}$ ,该第二电极条与纵向方向之间的夹角为 $-20^{\circ}\sim 20^{\circ}$ 。

[0012] 其中一实施例中,在整个液晶显示装置内,该液晶层的初始配向方向相同。

[0013] 其中一实施例中,该阵列基板和该彩膜基板侧的配向方向平行。

[0014] 其中一实施例中,该液晶层的配向方向与该第一电极条的夹角为该第一电极条与该第二电极条之间夹角的一半 $\pm 5^{\circ}$ 。

[0015] 其中一实施例中,该第一像素电极与该第二像素电极的面积比为 $1:1\sim 0.5$ 。

[0016] 本发明的液晶显示装置,由于其像素电极包括延伸方向不同的第一像素电极和第二像素电极,液晶只需单一方向的配向,通过对视角控制电极施加不同的电压,可使液晶显示装置在宽视角和全窄视角之间切换,能满足用户的多种需求,且显示效果良好。

## 附图说明

[0017] 图1为本发明第一实施例的液晶显示装置的平面示意图。

[0018] 图2为图1所示液晶显示装置的宽视角时的剖面结构示意图。

[0019] 图3为图1所示液晶显示装置的窄视角时的剖面结构示意图。

[0020] 图4为本发明第二实施例的液晶显示装置的平面示意图。

[0021] 图5为本发明第三实施例的液晶显示装置的平面示意图。

[0022] 图6为图5所示液晶显示装置的宽视角时的剖面结构示意图。

[0023] 图7为图5所示液晶显示装置的窄视角时的剖面结构示意图。

## 具体实施方式

[0024] 为更进一步阐述本发明为达成预定发明目的所采取的技术方式及功效,以下结合附图及实施例,对本发明的具体实施方式、结构、特征及其功效,详细说明如后。

[0025] 第一实施例

[0026] 请参阅图1和图2,本发明第一实施例的液晶显示装置包括阵列基板10、与阵列基板10相对设置的彩膜基板30以及位于薄膜晶体管阵列基板10与彩膜基板30之间的液晶层50。

[0027] 阵列基板10上由扫描线100和数据线101限定形成多个像素单元P。阵列基板10包括第一衬底102、薄膜晶体管(图未绘示)、公共电极104和像素电极,每个像素单元内设有一个像素电极和一个薄膜晶体管。像素电极包括第一像素电极106a和第二像素电极106b,每个像素单元P内设有一个第一像素电极106a和一个第二像素电极106b,第一像素电极106a包括第一电极条,第二像素电极106b包括第二电极条。第一电极条和第二电极条的延伸方向不同。具体地,薄膜晶体管包括栅极、源极及漏极,其中栅极电连接对应的扫描线100,栅极可以独立设置或者可以为扫描线100的一部分,源极电连接对应的数据线101,漏极电连接对应的像素电极。本实施例中,公共电极104与像素电极位于不同层,且两者之间夹设有绝缘层107,像素电极设于公共电极104的上方,像素电极为狭缝状电极,公共电极104为整面覆盖第一衬底102的面状电极,但并不以此为限。

[0028] 本实施例中,第一电极条和第二电极条之间的夹角可为 $30^{\circ}\sim 90^{\circ}$ 。优选地,第一电

极条与横向方向之间的夹角为 $-20^{\circ}\sim 20^{\circ}$ ，第二电极条与纵向方向之间的夹角为 $-20^{\circ}\sim 20^{\circ}$ 。通过将像素电极的延伸方向如此设计，可使窄视角模式时显示效果较好，具有良好的防窥效果。

[0029] 本实施例中，在每个像素单元P内，第一像素电极106a与第二像素电极106b的面积比为1:1~0.5。通过这样的面积比设计，可使窄视角模式时显示效果较好，具有良好的防窥效果。

[0030] 彩膜基板30包括第二衬底302和设于第二衬底302上的色阻层304。色阻层304例如为R、G、B色阻。色阻层304设于第二衬底302靠近液晶层50的一侧的表面上。色阻层304的色阻之间可设置黑矩阵(BM)以防止不同颜色的光混光。彩膜基板30还包括视角控制电极306。视角控制电极306整面覆盖显示区，即视角控制电极306为整面的平面电极。视角控制电极306设于色阻层304靠近液晶层50的一侧表面上。彩膜基板30还包括保护层309，保护层309设于视角控制电极306靠近液晶层50的一侧表面上。本实施例中，视角控制电极306由透明导电材料制成，例如ITO(氧化铟锡)材料。

[0031] 本实施例中，液晶层50中的液晶分子为正性液晶分子，正性液晶分子具备响应快的优点。在初始状态(即液晶显示装置未施加任何电压的情形)下，液晶层50内的正性液晶分子呈现与阵列基板10和彩膜基板30基本平行的平躺姿态，即正性液晶分子的长轴方向与阵列基板10和彩膜基板30的表面基本平行。但在实际应用中，液晶层50内的正性液晶分子与阵列基板10和彩膜基板30之间可以具有较小的初始预倾角，该初始预倾角的范围可为小于或等于 $10^{\circ}$ ，即： $0^{\circ}\leq\text{预倾角}\leq 10^{\circ}$ 。当然，液晶层50中的液晶分子也可为负性液晶分子。

[0032] 本实施例中，在整个液晶显示装置内，液晶层50的初始配向方向相同，阵列基板10和彩膜基板30侧的配向方向平行。更具体地，液晶层50的配向方向与第一电极条的夹角为第一电极条与第二电极条之间夹角的一半 $\pm 5^{\circ}$ (如图1中L1所示为一实施例的配向方向)。将液晶层50的初始配向方向设计为相同，可使配向的过程得以简化，使液晶显示装置的制程更简单。

[0033] 本实施例中，通过控制施加在视角控制电极306上的电压信号，可以使该液晶显示装置在宽视角模式和全窄视角模式之间实现切换。

[0034] 在第一种视角模式下(即液晶分子为正性液晶分子时的宽视角模式)，如图2所示，向视角控制电极306施加0V电压，向第一像素电极106a和第二像素电极106b均施加交流电压，向公共电极104施加0V电压。此时，视角控制电极306的电压为0V，液晶层50的液晶分子仅在像素电极和公共电极104的电极电场作用下在水平方向旋转，而不发生翘起，保持其倾斜角度几乎不变化，液晶显示装置实现正常的宽视角显示。可以理解，在宽视角模式下，向公共电极104与视角控制电极306施加的电压也可为不是0V的直流电压或交流电压，只要公共电极104与视角控制电极306之间的电压差小于一预设值(例如1V)即可，一般情况下，对公共电极104和视角控制电极306施加相同的V<sub>com</sub>电压。

[0035] 在第二种视角模式下(即液晶分子为正性液晶分子时的全窄视角模式)，如图3所示，向视角控制电极306施加电压，向公共电极104施加0V电压，即使视角控制电极306与公共电极104存在一个偏置值的电压，向第一像素电极106a和第二像素电极106b均施加交流电压。此时，视角控制电极306与公共电极104之间存在大于或等于预设值的电压差，由于第一像素电极106a和第二像素电极106b的延伸方向不同，在第一像素电极106a对应的区域

内,液晶分子发生一角度的翘起,在第二像素电极106b对应的区域内,液晶分子发生另一角度的翘起,因此能同时形成左右漏光和上下漏光。这样,液晶显示装置就能实现全窄视角显示。可以理解,在全窄视角模式下,向公共电极104施加的电压也可为不是0V的直流电压或交流电压,只要公共电极104与视角控制电极306之间的电压差大于或等于一预设值(例如1V)即可,一般情况下,对公共电极104施加Vcom电压。

[0036] 本发明的液晶显示装置具有良好的窄视角显示效果,具体请参下表1-4。

[0037] 液晶层50采用正性IPS(In-Plane Switching,平面转换)液晶,第一电极条的延伸方向与横向方向的夹角为 $-10^\circ$ ,第二电极条的延伸方向与横向方向的夹角为 $-80^\circ$ (即与纵向方向的夹角为 $-10^\circ$ ),液晶配向方向为 $-45^\circ$ 时,其窄视角图像效果如下表1(单位 $^\circ$ )。

[0038] 液晶层50采用正性IPS(In-Plane Switching,平面转换)液晶,第一电极条的延伸方向与横向方向的夹角为 $-10^\circ$ ,第二电极条的延伸方向与横向方向的夹角为 $-100^\circ$ (即与纵向方向的夹角为 $10^\circ$ ),液晶配向方向为 $-55^\circ$ 时,其窄视角图像效果如下表2(单位 $^\circ$ )。

[0039] 液晶层50采用正性IPS(In-Plane Switching,平面转换)液晶,第一电极条的延伸方向与横向方向的夹角为 $0^\circ$ ,第二电极条的延伸方向与横向方向的夹角为 $-100^\circ$ (即与纵向方向的夹角为 $10^\circ$ ),液晶配向方向为 $-55^\circ$ 时,其窄视角图像效果如下表3(单位 $^\circ$ )。

[0040] 液晶层50采用TN(Twisted Nematic,扭曲向列型)液晶,第一电极条的延伸方向与横向方向的夹角为 $10^\circ$ ,第二电极条的延伸方向与横向方向的夹角为 $-100^\circ$ (即与纵向方向的夹角为 $10^\circ$ ),液晶配向方向为 $-55^\circ$ 时,其窄视角图像效果如下表4(单位 $^\circ$ )。

[0041] 表1

	0	5	10	15	20	25	30	35	40	45	50	55	60	65	70	75	80	85
[0042] 0																		
180																		
90																		
270																		

[0043] 表2

	0	5	10	15	20	25	30	35	40	45	50	55	60	65	70	75	80	85
[0044] 0																		
180																		
90																		
270																		

[0045] 表3

	0	5	10	15	20	25	30	35	40	45	50	55	60	65	70	75	80	85
[0046] 0																		
180																		
90																		
270																		

[0047] 表4

	0	5	10	15	20	25	30	35	40	45	50	55	60	65	70	75	80	85
[0048] 0																		
180																		
90																		
270																		

[0049] 本发明的液晶显示装置,由于其像素电极包括延伸方向不同的第一像素电极和第二像素电极,液晶只需单一方向的配向,通过对视角控制电极施加不同的电压,可使液晶显示装置在宽视角和全窄视角之间切换,能满足用户的多种需求,且显示效果良好。

[0050] 第二实施例

[0051] 如图4所示,本发明第二实施例的液晶显示装置与第一实施例的液晶显示装置的结构基本相同,不同之处在于,在本实施例中,每个像素单元P内设有一个第一像素电极106a或一个第二像素电极106b,且部分像素单元P内设置第一像素电极106a,部分像素单元P内设置第二像素电极106b。

[0052] 本实施例中,第N行的像素单元内设置第一像素电极106a,第N+1行的像素单元为第二像素电极106b,也就是说,第一像素电极106a和第二像素电极106b成行交替设置,其中,N为大于等于1的正整数。可以理解,也可设置为第N列的像素单元为第一像素电极106a,第N+1列的像素单元为第二像素电极106b,也就是说,第一像素电极106a和第二像素电极106b成列交替设置。可以理解,第一像素电极106a和第二像素电极106b也可相互交替设置,也就是说,每一个第一像素电极106a的周围均为第二像素电极106b,每一个第二像素电极106b的周围均为第一像素电极106a。可以理解,还可设置为间隔两个或两个以上的第一像素电极106a设置一个第二像素电极106b。也就是说,只要在整个显示区,第一像素电极106a和第二像素电极106b交错设置即可,可均匀的交错,也可不均匀地交错。

[0053] 本实施例的液晶显示装置的结构与第一实施例的液晶显示装置其他结构基本相同,在此不再赘述。

[0054] 第三实施例

[0055] 如图5、图6及图7所示,本发明第三实施例的液晶显示装置包括阵列基板10、与阵列基板10相对设置的彩膜基板30以及位于薄膜晶体管阵列基板10与彩膜基板30之间的液晶层50。

[0056] 阵列基板10上由扫描线100和数据线101限定形成多个像素单元P。阵列基板10包括第一衬底102、薄膜晶体管(图未绘示)、公共电极104和像素电极,每个像素单元内设有一个像素电极和一个薄膜晶体管。部分像素单元P内的像素电极包括第一像素电极106a和第二像素电极106b,第一像素电极106a包括第一电极条,第二像素电极106b包括第二电极条。第一电极条和第二电极条的延伸方向不同。具体地,薄膜晶体管包括栅极、源极及漏极,其中栅极电连接对应的扫描线100,栅极可以独立设置或者可以为扫描线100的一部分,源极电连接对应的数据线101,漏极电连接对应的像素电极。本实施例中,公共电极104与像素电极位于不同层,且两者之间夹设有绝缘层107,像素电极设于公共电极104的上方,像素电极为狭缝状电极,公共电极104为整面覆盖第一衬底102的面状电极,但并不以此为限。

[0057] 本实施例中,第一电极条和第二电极条之间的夹角可为 $30^{\circ}\sim 90^{\circ}$ 。优选地,第一电极条与横向方向之间的夹角为 $-20^{\circ}\sim 20^{\circ}$ ,第二电极条与纵向方向之间的夹角为 $-20^{\circ}\sim 20^{\circ}$ 。通过将像素电极的延伸方向如此设计,可使窄视角模式时显示效果较好,具有良好的防窥效果。

[0058] 本实施例中,第一像素电极106a与第二像素电极106b的面积比为 $1:1\sim 0.5$ 。通过这样的面积比设计,可使窄视角模式时显示效果较好,具有良好的防窥效果。

[0059] 本实施例中,相邻四个像素单元P组成一个像素单元组,每个像素单元组中包括有一个像素单元P,其内的像素电极包括第一像素电极106a和第二像素电极106b。每个像素单元组中的其余三个像素单元P分别对应R、G、B色阻而设。

[0060] 彩膜基板30包括第二衬底302和设于第二衬底302上的色阻层304。色阻层304例如为R、G、B色阻。色阻层304设于第二衬底302靠近液晶层50的一侧的表面上。色阻层304的色阻之间可设置黑矩阵(BM)以防止不同颜色的光混光。彩膜基板30还包括视角控制电极308。视角控制电极308设于第二衬底302设有色阻层304的一侧表面上,并且视角控制电极308对应包括第一像素电极106a和第二像素电极106b的像素单元P区域而设。彩膜基板30还包括保护层309,保护层309设于色阻层304和视角控制电极308靠近液晶层50的一侧表面上。本实施例中,视角控制电极308由透明导电材料制成,例如ITO(氧化铟锡)材料。

[0061] 本实施例中,液晶层50中的液晶分子为正性液晶分子,正性液晶分子具备响应快的优点。在初始状态(即液晶显示装置未施加任何电压的情形)下,液晶层50内的正性液晶分子呈现与阵列基板10和彩膜基板30基本平行的平躺姿态,即正性液晶分子的长轴方向与阵列基板10和彩膜基板30的表面基本平行。但在实际应用中,液晶层50内的正性液晶分子与阵列基板10和彩膜基板30之间可以具有较小的初始预倾角,该初始预倾角的范围可为小于或等于 $10^{\circ}$ ,即: $0^{\circ}\leq\text{预倾角}\leq 10^{\circ}$ 。当然,液晶层50中的液晶分子也可为负性液晶分子。

[0062] 本实施例中,在整个液晶显示装置内,液晶层50的初始配向方向相同,阵列基板10和彩膜基板30侧的配向方向平行。更具体地,液晶层50的配向方向与第一电极条的夹角为第一电极条与第二电极条之间夹角的一半 $\pm 5^{\circ}$ (如图5中L2所示为一实施例的配向方向)。将液晶层50的初始配向方向设计为相同,可使配向的过程得以简化,使液晶显示装置的制程更简单。

[0063] 本实施例中,通过控制施加在视角控制电极306上的电压信号,可以使该液晶显示装置在宽视角模式和全窄视角模式之间实现切换,其切换过程与第一实施例相同,在此不再赘述。

[0064] 可以理解,也可与第二实施例类似,不在同一像素单元P内设置第一像素电极106a和第二像素电极106b,而在部分像素单元P内设置第一像素电极106a,部分像素单元P内设置第二像素电极106b。

[0065] 以上仅是本发明的较佳实施例而已,并非对本发明作任何形式上的限制,虽然本发明已以较佳实施例揭露如上,然而并非用以限定本发明,任何熟悉本专业的技术人员,在不脱离本发明技术方案范围内,当可利用上述揭示的技术内容作出些许更动或修饰为等同变化的等效实施例,但凡是未脱离本发明技术方案内容,依据本发明的技术实质对以上实施例所作的任何简单修改、等同变化与修饰,均仍属于本发明技术方案的范围。

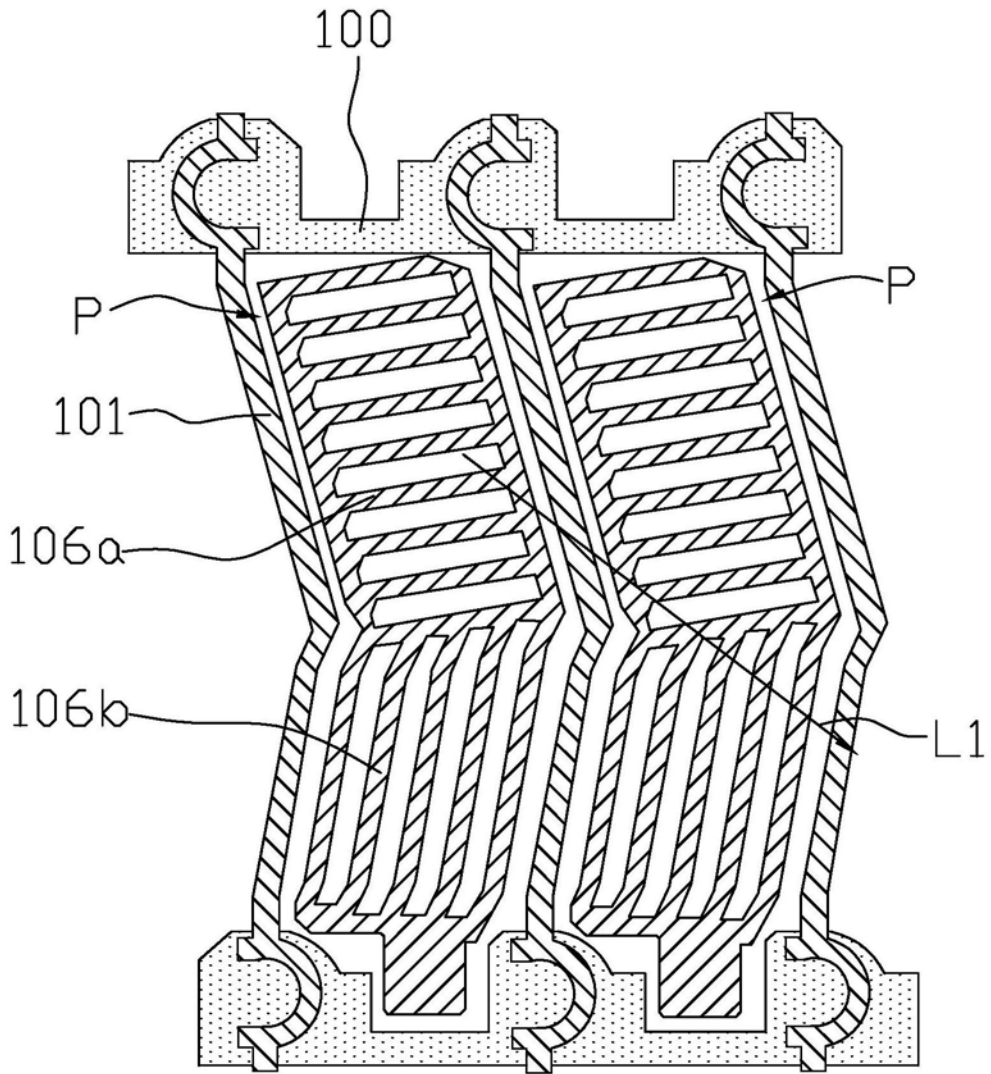


图1

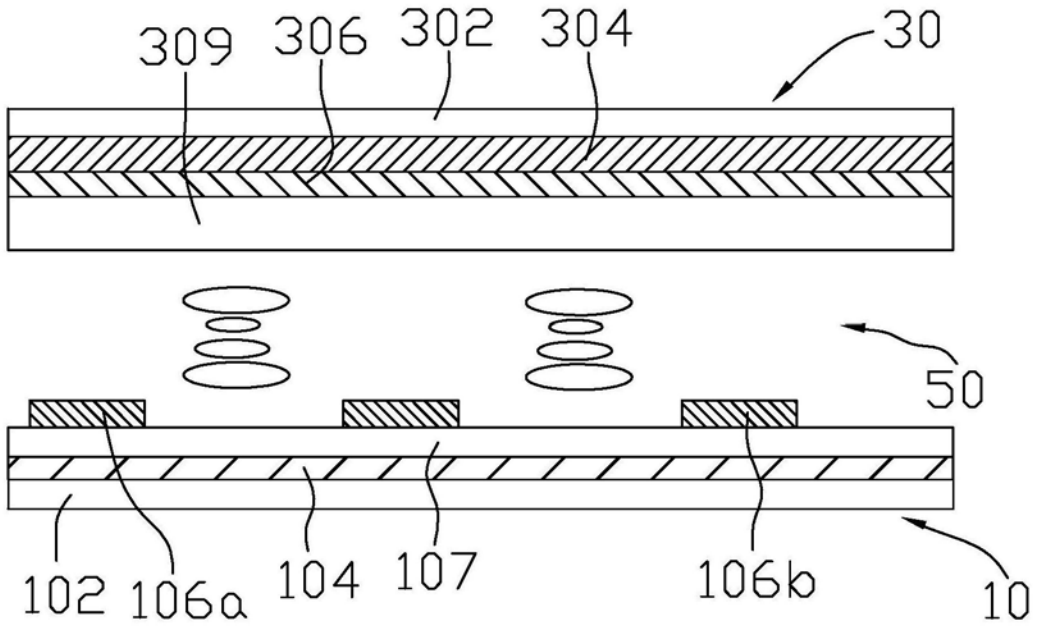


图2

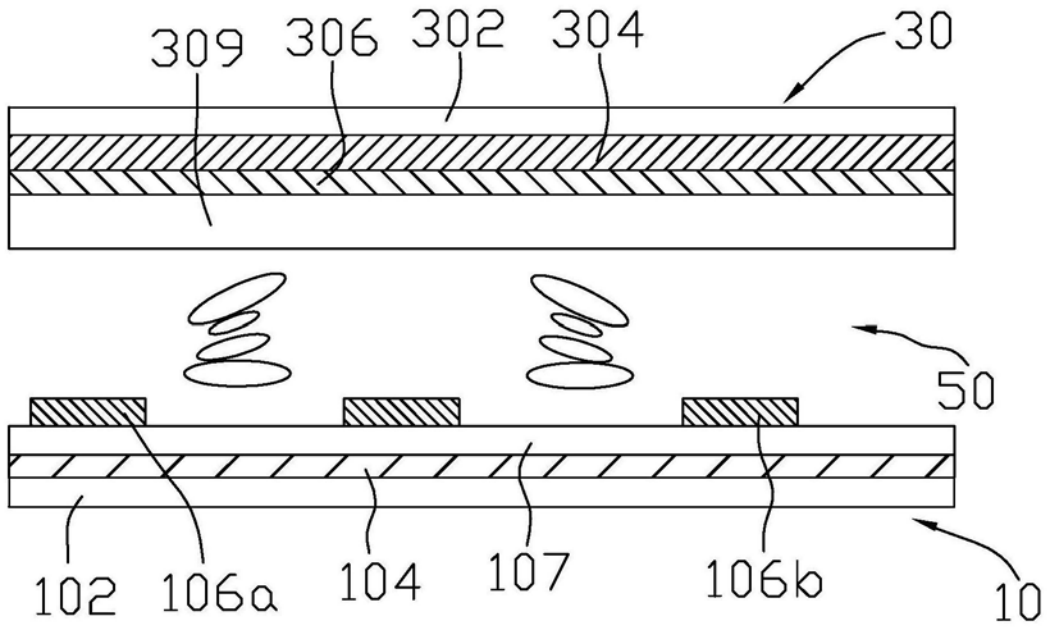


图3

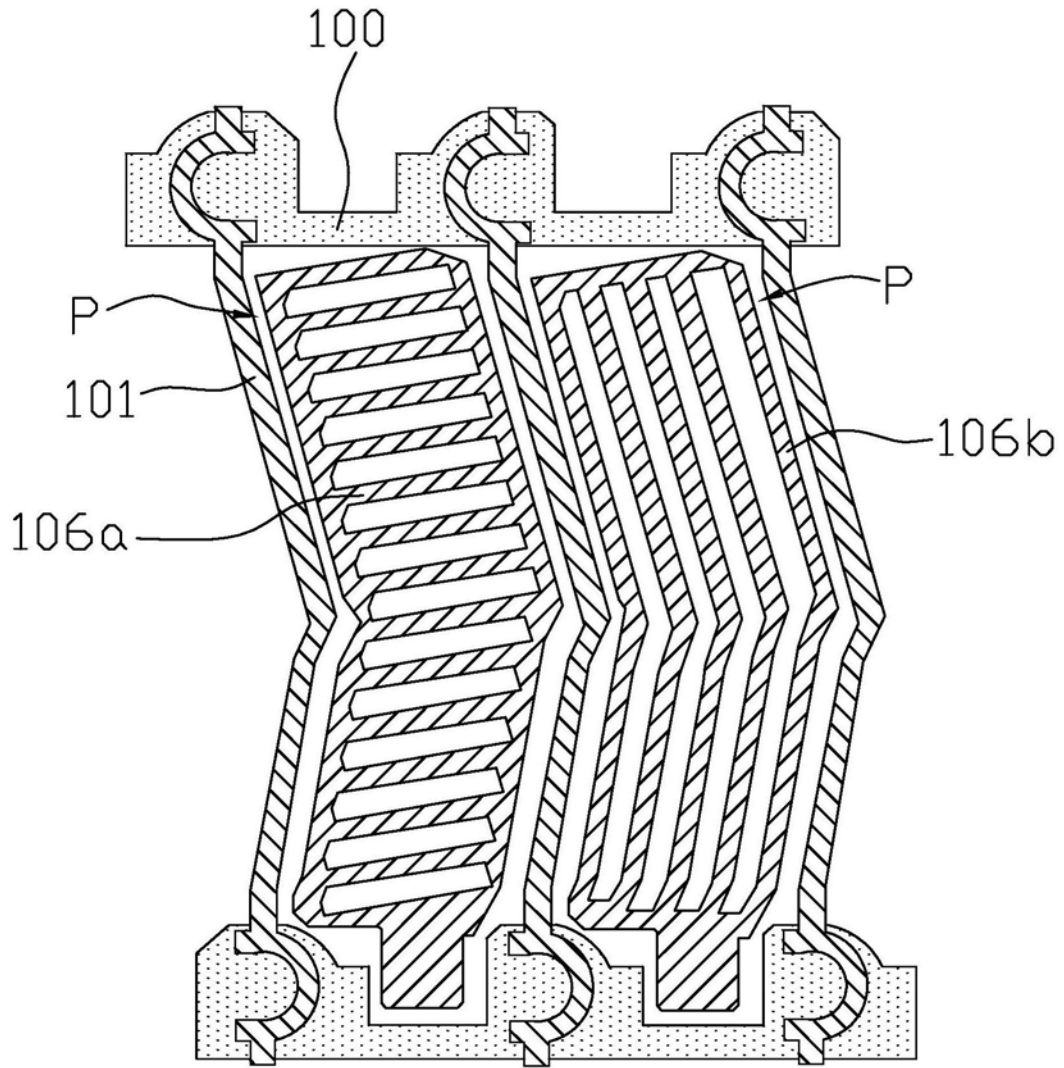


图4

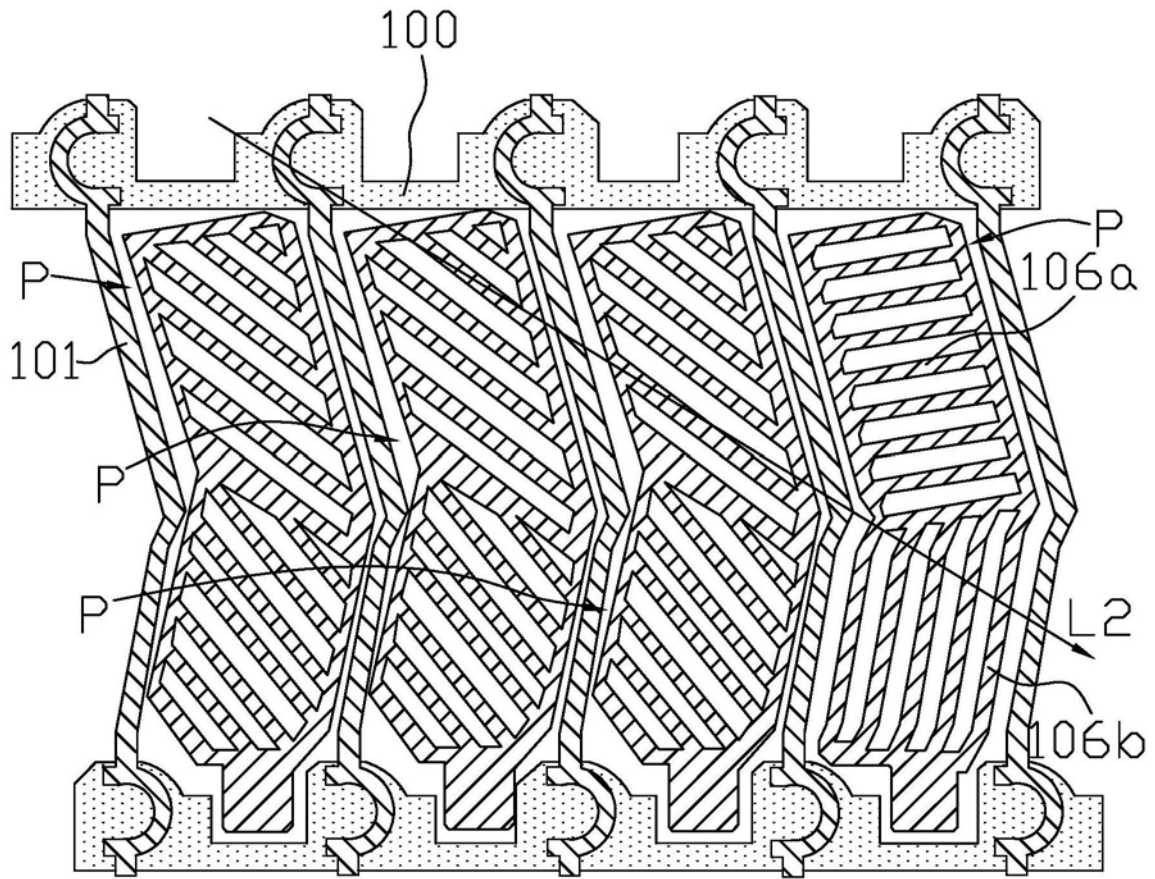


图5

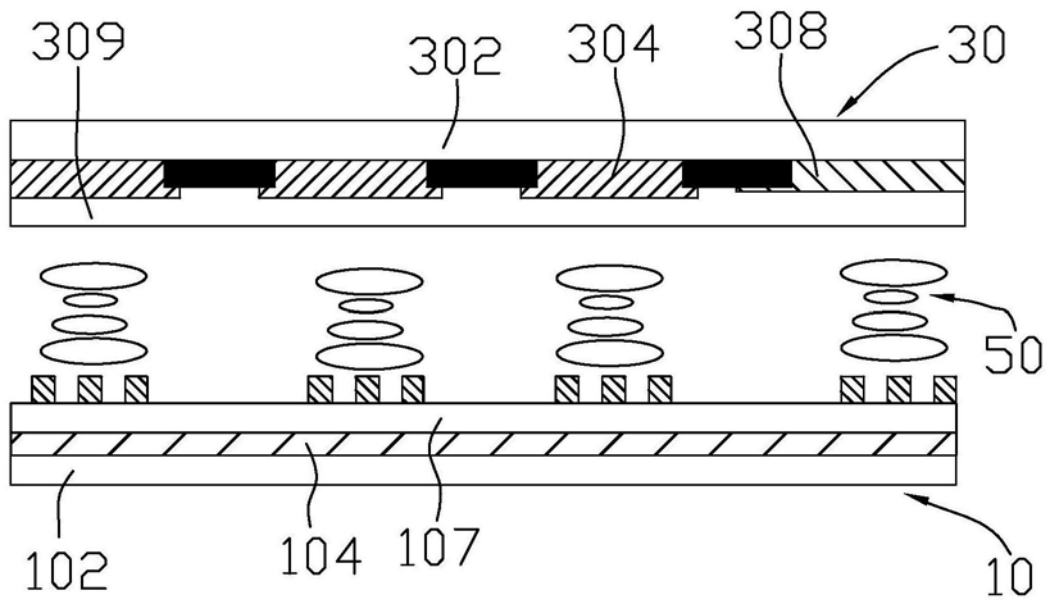


图6

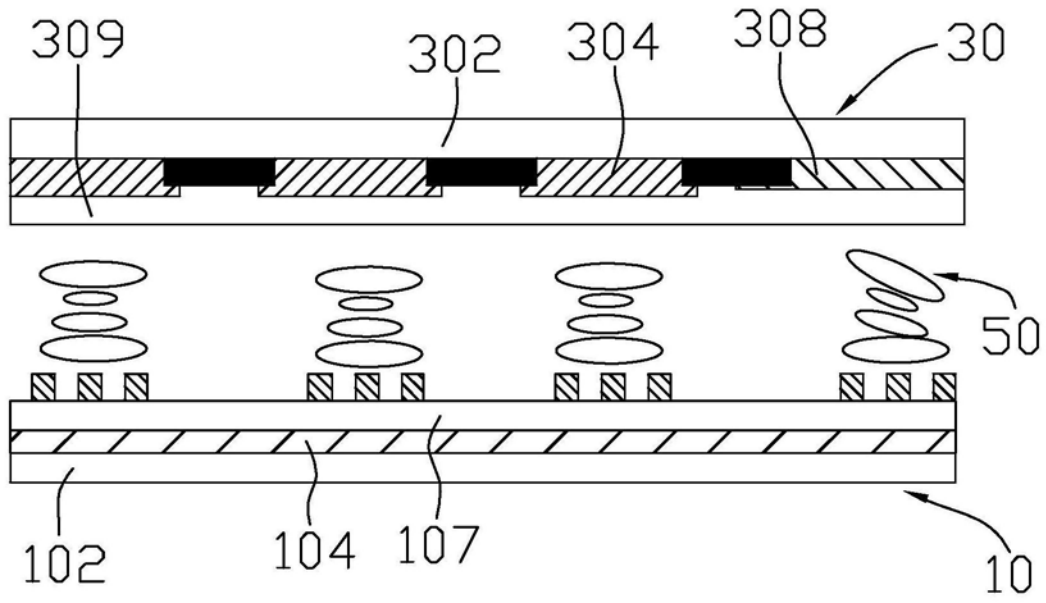


图7

专利名称(译)	液晶显示装置		
公开(公告)号	<a href="#">CN110673407A</a>	公开(公告)日	2020-01-10
申请号	CN201910961648.8	申请日	2019-10-11
[标]发明人	黄霞 王新刚		
发明人	黄霞 王新刚		
IPC分类号	G02F1/1343 G02F1/1337 G02F1/13		
CPC分类号	G02F1/1323 G02F1/133707 G02F1/134309 G02F2001/134345		
外部链接	<a href="#">Espacenet</a> <a href="#">SIPO</a>		

摘要(译)

本发明公开一种液晶显示装置，该液晶显示装置包括阵列基板、彩膜基板以及液晶层，阵列基板上由扫描线和数据线限定形成多个像素单元，阵列基板包括公共电极和像素电极，每个像素单元内设有一个像素电极，像素电极包括第一像素电极和第二像素电极，第一像素电极包括第一电极条，第二像素电极包括第二电极条，第一电极条和第二电极条的延伸方向不同，彩膜基板包括视角控制电极，视角控制电极对应第一像素电极和第二像素电极而设。本发明的液晶显示装置，由于其像素电极包括延伸方向不同的第一像素电极和第二像素电极，液晶只需单一方向的配向，通过对视角控制电极施加不同的电压，可使液晶显示装置在宽视角和全窄视角之间切换，能满足用户的多种需求，且显示效果良好。

