



# (12)发明专利申请

(10)申请公布号 CN 110361889 A

(43)申请公布日 2019. 10. 22

(21)申请号 201910818984.7

(22)申请日 2019.08.30

(71)申请人 上海中航光电子有限公司

地址 201108 上海市闵行区华宁路3388号

(72)发明人 尧璐 秦锋 杜万春

(74)专利代理机构 北京同达信恒知识产权代理

有限公司 11291

代理人 杨晓萍

(51)Int.Cl.

G02F 1/1335(2006.01)

G02F 1/13357(2006.01)

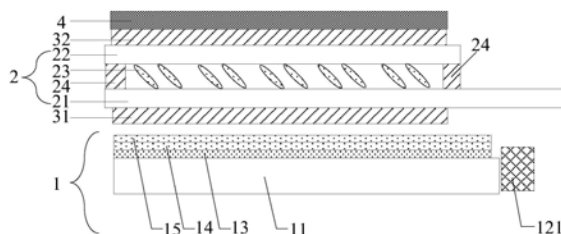
权利要求书1页 说明书6页 附图4页

## (54)发明名称

一种显示装置、显示系统及显示方法

## (57)摘要

本发明公开了一种显示装置、显示系统及显示方法,以提供一种可进行隐蔽显示的显示装置。本发明实施例提供一种显示装置,包括:背光模组,所述背光模组包括第一光源;第一偏光片,所述第一偏光片位于所述背光模组的出光侧;液晶模组,所述液晶模组位于所述第一偏光片的背离所述背光模组的一侧,包括:相对的阵列基板与对向基板,以及位于所述阵列基板与所述对向基板之间的液晶层;第二偏光片,所述第二偏光片位于所述液晶模组的背离所述第一偏光片的一侧;量子点膜层,所述量子点膜层位于所述第二偏光片的背离所述液晶模组的一侧。



1. 一种显示装置,其特征在于,包括:  
背光模组,所述背光模组包括第一光源;  
第一偏光片,所述第一偏光片位于所述背光模组的出光侧;  
液晶模组,所述液晶模组位于所述第一偏光片的背离所述背光模组的一侧,包括:相对的阵列基板与对向基板,以及位于所述阵列基板与所述对向基板之间的液晶层;  
第二偏光片,所述第二偏光片位于所述液晶模组的背离所述第一偏光片的一侧;  
量子点膜层,所述量子点膜层位于所述第二偏光片的背离所述液晶模组的一侧。
2. 如权利要求1所述的显示装置,其特征在于,所述背光模组还包括第二光源;  
所述对向基板还包括色阻膜层,所述色阻膜层包括基色色阻单元,所述色阻膜层被配置为在仅所述第二光源开启,并经所述液晶模组对不同位置所述第二光源的出光量进行控制时,将所述第二光源的光过滤为不同的基色光,进行可见光彩色显示。
3. 如权利要求2所述的显示装置,其特征在于,所述第二光源为出射白光的光源;所述第一光源为出射蓝光的光源。
4. 如权利要求3所述的显示装置,其特征在于,所述显示装置还包括:滤光片,所述滤光片被配置为在仅所述第一光源开启时,覆盖于所述量子点膜层的背离所述第二偏光片的表面,滤除所述红外光以外的其它光,在仅所述第二光源开启时,从所述量子点膜层的背离所述第二偏光片的表面移开。
5. 如权利要求4所述的显示装置,其特征在于,所述显示装置还包括:用于承载所述滤光片的活动载体,所述活动载体的一端通过连接部件与所述背光模组连接,被配置为在仅所述第一光源开启时,带动所述滤光片覆盖于所述量子点膜层的背离所述第二偏光片的表面,在仅所述第二光源开启时,带动所述滤光片从所述量子点膜层的背离所述第二偏光片的表面移开。
6. 如权利要求5所述的显示装置,其特征在于,所述连接部件为扭簧或铰链。
7. 如权利要求5所述的显示装置,其特征在于,所述背光模组包括:支撑框体,所述活动载体通过所述连接部件与所述背光模组的所述支撑框体连接。
8. 一种显示系统,其特征在于,包括如权利要求1-7任一项所述的显示装置,还包括佩戴设备,所述佩戴设备被配置为在仅所述第一光源开启进行红外显示时,对所述显示装置进行观看。
9. 如权利要求8所述的显示系统,其特征在于,所述佩戴设备为红外夜视仪。
10. 一种如权利要求8或9所述的显示系统的显示方法,其特征在于,所述显示方法包括:  
控制仅第一光源开启,液晶模组对不同位置所述第一光源的出光量进行控制,量子点膜层在相应位置出射不同亮度的红外光以进行红外显示;  
通过佩戴设备观看所述显示装置。
11. 如权利要求10所述的显示方法,其特征在于,还包括:  
关闭所述第一光源,且控制第二光源开启,液晶模组对不同位置所述第二光源的出光量进行控制时,色阻膜层将所述第二光源的光过滤为不同的基色光以进行可见光彩色显示;  
通过人眼直接观看所述显示装置。

## 一种显示装置、显示系统及显示方法

### 技术领域

[0001] 本发明涉及显示领域,尤其涉及一种显示装置、显示系统及显示方法。

### 背景技术

[0002] 液晶显示器(Liquid Crystal Display,LCD)具有低辐射、体积小及低耗能等优点,已逐渐在部分应用中取代传统的阴极射线管显示器(Cathode Ray Tube display,CRT),因而被广泛地应用在笔记本电脑、个人数字助理(Personal Digital Assistant,PDA)、平面电视和移动电话等产品上。

[0003] 随着科学的高速发展,数据安全和隐私已经成为一大难题,尤其是在一些公共场合需要保护隐私的应用环境下,比如自助取款机等,数据安全和隐私保护显得各位重要。但现有技术的显示装置主要为可见显示,实现隐蔽显示的显示装置较少。

### 发明内容

[0004] 本发明提供一种显示装置、显示系统及显示方法,以提供一种可进行隐蔽显示的显示装置。

[0005] 本发明实施例提供一种显示装置,包括:

[0006] 背光模组,所述背光模组包括第一光源;

[0007] 第一偏光片,所述第一偏光片位于所述背光模组的出光侧;

[0008] 液晶模组,所述液晶模组位于所述第一偏光片的背离所述背光模组的一侧,包括:相对的阵列基板与对向基板,以及位于所述阵列基板与所述对向基板之间的液晶层;

[0009] 第二偏光片,所述第二偏光片位于所述液晶模组的背离所述第一偏光片的一侧;

[0010] 量子点膜层,所述量子点膜层位于所述第二偏光片的背离所述液晶模组的一侧。

[0011] 本发明实施例还提供一种显示系统,包括如本发明实施例所提供的所述显示装置,还包括佩戴设备,所述佩戴设备被配置为在仅所述第一光源开启进行红外显示时,对所述显示装置进行观看。

[0012] 本发明实施例还提供一种如本发明实施例所提供的所述显示系统的显示方法,所述显示方法包括:

[0013] 控制仅第一光源开启,液晶模组对不同位置所述第一光源的出光量进行控制,量子点膜层在相应位置出射不同亮度的红外光以进行红外显示;

[0014] 通过佩戴设备观看所述显示装置。

[0015] 本发明实施例有益效果如下:本发明实施例提供一种显示装置,包括:背光模组,所述背光模组包括第一光源;液晶模组,所述液晶模组包括:相对的阵列基板与对向基板,以及位于所述阵列基板与所述对向基板之间的液晶层;第二偏光片,所述第二偏光片位于所述液晶模组的背离所述第一偏光片的一侧;量子点膜层,所述量子点膜层位于所述第二偏光片的背离所述液晶模组的一侧,其中,量子点膜层可以在第一光源出射的光照射时出射红外光,而液晶模组具体可以包括由像素电极、公共电极以及二者之间的液晶层形成的

多个光控制单元,不同的光控制单元可以控制不同位置的出光量,进而可以对显示装置的不同位置的红外光的亮度进行控制,进而实现红外显示,而红外显示为人眼不可见的光,仅能通过佩戴设备进行观看,进而可以使显示装置实现隐蔽显示,避免操作者以外的其他人看到操作者不想被看到的显示内容,而且,本发明实施例中,量子点膜层位于第二偏光片的背离液晶模组的一侧,透过第一偏光片和第二偏光片的为第一光源出射的光(具体可以为蓝光),非红外光,第二偏光片可以使用价格低廉的普通的偏光片(即,一般可见光显示时显示装置所使用的偏光片),不需要使用对特定的对红外光进行偏振且较为昂贵的金属线栅型偏光片,进而可以在进行正常红外显示的同时,红外显示装置的制作成本也较低。

### 附图说明

- [0016] 图1为本发明实施例提供的一种显示装置的结构示意图;
- [0017] 图2为本发明实施例提供的设置有第二光源的显示装置的结构示意图;
- [0018] 图3为本发明实施例提供的设置有滤光片的显示装置的结构示意图;
- [0019] 图4为本发明实施例提供的设置有活动载体的显示装置的结构示意图;
- [0020] 图5为本发明实施例提供未设置滤光片时的活动载体的结构示意图;
- [0021] 图6为本发明实施例提供设置有滤光片时的活动载体的结构示意图;
- [0022] 图7为本发明实施例提供的一种具体的显示装置的结构示意图;
- [0023] 图8为本发明实施例提供的一种显示装置的显示方法流程示意图;
- [0024] 图9为本发明实施例提供的一种具体的显示装置的显示方法流程示意图。

### 具体实施方式

[0025] 为了使得本公开实施例的目的、技术方案和优点更加清楚,下面将结合本公开实施例的附图,对本公开实施例的技术方案进行清楚、完整地描述。显然,所描述的实施例是本公开的一部分实施例,而不是全部的实施例。基于所描述的本公开的实施例,本领域普通技术人员在无需创造性劳动的前提下所获得的所有其他实施例,都属于本公开保护的范畴。

[0026] 除非另外定义,本公开使用的技术术语或者科学术语应当为本公开所属领域内具有一般技能的人士所理解的通常意义。本公开中使用的“第一”、“第二”以及类似的词语并不表示任何顺序、数量或者重要性,而只是用来区分不同的组成部分。“包括”或者“包含”等类似的词语意指出现该词前面的元件或者物件涵盖出现在该词后面列举的元件或者物件及其等同,而不排除其他元件或者物件。“连接”或者“相连”等类似的词语并非限定于物理的或者机械的连接,而是可以包括电性的连接,不管是直接的还是间接的。“上”、“下”、“左”、“右”等仅用于表示相对位置关系,当被描述对象的绝对位置改变后,则该相对位置关系也可能相应地改变。

[0027] 为了保持本公开实施例的以下说明清楚且简明,本公开省略了已知功能和已知部件的详细说明。

[0028] 参见图1,本发明实施例提供一种显示装置,包括:

[0029] 背光模组1,背光模组1包括第一光源121,第一光源121可以为能够激发量子点膜层4出射红外光的光源,具体可以为蓝光光源,第一光源121具体可以为侧光源,位于导光板

11的侧面；

[0030] 第一偏光片31,第一偏光片31位于背光模组1的出光侧,例如,如图1所示,背光模组1的上表面为出光侧,则第一偏光片31可以位于背光模组1的上表面；

[0031] 液晶模组2,液晶模组2位于第一偏光片31的背离背光模组1的一侧,包括:相对的阵列基板21与对向基板22,以及位于阵列基板21与对向基板22之间的液晶层23,阵列基板21与对向基板22具体可以通过封框胶24进行密封,其中,阵列基板21具体可以包括有呈阵列排布的像素电极,对向基板22可以包括有公共电极,一像素电极、与该像素电极对应的部分公共电极、以及二者之间的液晶层可以形成一光控制单元,光控制单元可以对液晶层23的偏转程度进行控制,进而实现对背光模组1出射的光量在不同位置进行控制；

[0032] 第二偏光片32,第二偏光片32位于液晶模组2的背离第一偏光片31的一侧；

[0033] 量子点膜层4,量子点膜层4位于第二偏光片32的背离液晶模组2的一侧,量子点膜层4具体可以为在第一光源121出射的光的照射下出射红外光的量子点膜层。

[0034] 本发明实施例提供一种显示装置,包括:背光模组1,背光模组1包括第一光源121;液晶模组2,液晶模组2包括:相对的阵列基板21与对向基板22,以及位于阵列基板21与对向基板22之间的液晶层23;第二偏光片32,第二偏光片32位于液晶模组2的背离第一偏光片31的一侧;量子点膜层4,量子点膜层4位于第二偏光片32的背离液晶模组2的一侧,其中,量子点膜层4可以在第一光源121出射的光照射时出射红外光,而液晶模组2具体可以包括由像素电极、公共电极以及二者之间的液晶层形成的多个光控制单元,不同的光控制单元可以控制不同位置的出光量,进而可以对显示装置的不同位置的红外光的亮度进行控制,进而实现红外显示,而红外光为人眼不可见的光,仅能通过佩戴设备进行观看,进而可以使显示装置实现隐蔽显示,避免操作者以外的其他人看到操作者不想被看到的显示内容,而且,本发明实施例中,量子点膜层位于第二偏光片的背离液晶模组的一侧,透过第一偏光片和第二偏光片的为第一光源出射的光(具体可以为蓝光),非红外光,第二偏光片可以使用价格低廉的普通的偏光片(即,一般可见光显示时显示装置所使用的偏光片),不需要使用对特定的对红外光进行偏振且较为昂贵的金属线栅型偏光片,进而可以在进行正常红外显示的同时,红外显示装置的制作成本也较低。

[0035] 需要说明的是,本发明实施例中的第二偏光片32,其具体可以为普通偏光片,即,对可见光进行偏振的可见光,对红外光不起偏振作用,因此,本发明实施例中的量子点膜层4需设置在第二偏光片32的上方,避免量子点膜层4设置在第二偏光片32下方时,由于第二偏光片32对红外光不具有偏振作用,影响红外显示的问题。

[0036] 在具体实施时,参见图2所示,本发明实施例中,背光模组1还包括第二光源122(第二光源122与第一光源121可以位于导光板11的相同侧),第二光源122具体可以出射白光的光源;对向基板22还包括色阻膜层25,色阻膜层25包括基色色阻单元(例如,具体可以包括红色色阻单元、绿色色阻单元以及蓝色色阻单元),色阻膜层25被配置为在仅第二光源122开启,并经液晶模组2对不同位置的出光量进行控制时,将第二光源122的光过滤为不同的基色光,进行可见光彩色显示。本发明实施例中,背光模组1包括第一光源121,还包括第二光源122以及控制模块,其中,第一光源121可以照射量子点膜层4,使量子点膜层4出射红外光,进行红外显示,而第二光源122可以搭配色阻膜层25,形成三基色光,并通过液晶模组2对不同位置出光量的控制,实现可见光显示,即,在需要进行红外显示时,控制模块控制第

一光源121打开,第二光源122关闭,量子点膜层4在第一光源121的照射下出射红外光,实现红外显示,而在需要进行正常的可见光显示时,控制模块控制第一光源121关闭,第二光源122打开,第二光源122搭配色阻膜层25实现正常的可见光显示,即,本发明实施例提供的显示装置,既可以进行红外隐蔽显示,也可以进行正常可见显示,且仅是通过增加一量子点膜层4和一第一光源121,就既可以进行红外隐蔽显示,也可以进行正常可见显示,在实现多功能显示时,显示装置的结构改进较小,易于实现。

[0037] 需要说明的是,在本发明实施例中,要实现可见显示时,需要在对向基板22设置的色阻膜层25,但本发明实施例中的第一光源121出射的蓝光在通过色阻膜层25时,仍然可以激发量子点膜层4出射红外光,即,色阻膜层25的设置不会影响本发明实施例中的红外显示。进一步可选地,色阻膜层25包括蓝色色阻或者无色色阻,既能保证经过色阻膜层25后的光能够激发量子点膜层4出射红外光,也能为正常显示提供三原色中的蓝色光。

[0038] 在具体实施时,参见图3所示,本发明实施例的显示装置还包括:滤光片5,滤光片5被配置为在仅第一光源121开启时,覆盖于量子点膜层4的背离第二偏光片32的表面,滤除除红外光以外的其它光,在仅第二光源122开启时,从量子点膜层4的背离第二偏光片32的表面移开。本发明实施例提供的显示装置,还包括滤光片5,该滤光片5可以滤除除红外光以外的其它光,即,由于现有技术的可出射红外光的量子点膜层,其在出射红外光的同时,一般也会出射其它波段的光,如可见光,但该可见光在进行红外显示时为不需要的,因此,可以设置滤光片5对其进行滤除,避免进行红外隐蔽显示时,隐蔽效果较差的问题,而在进行正常的可见光显示时,可以将该滤光片移开,避免对正常显示的影响。此外,需要说明的是,正常显示模式中有蓝色光,蓝色光由于波长比较短,人眼容易疲劳,而红外显示式需要佩戴专门的仪器才能观看。对于既能实现正常显示、又能实现红外显示的显示装置,当观察者观察红外图像时,观察者佩戴专门仪器后人眼更加容易疲劳,因此,设置滤光片5滤除可见光能够延长观察者的可观察时长。

[0039] 在具体实施时,可以将本发明实施例中的滤光片5设置为可插换滤光片,即,在进行红外隐蔽显示时,将该滤光片5安装在显示装置的出光面,在进行正常的可见光显示时,将其从显示装置的出光面移开;也可以是选取柔性材质的滤光片,并将本发明实施例中的滤光片5贴附在柔性透明载体之上,柔性透明载体一端与显示装置固定,在需要进行红外隐蔽显示时,将滤光片5随柔性透明材质展开于显示装置的出光面,滤除除红外光以外的其它光,在需要进行正常的可见显示时,将滤光片5随柔性透明载体卷缩到显示装置的一侧,避免对可见光显示的影响;也可以是将该滤光片5通过活动载体与显示装置的其它结构固定(如与显示装置的支撑胶框固定),活动载体可以相对显示装置进行翻转,进而带动滤光片5进行相应翻转,以在需要进行红外隐蔽显示时,将滤光片5覆盖在显示装置的出光面,在需要进行正常的可见光显示时,将通过活动载体将滤光片5从显示装置的出光面翻起。以下对通过活动载体对滤光片5的位置进行控制的方式进行具体举例说明如下:

[0040] 结合图3、图4所示,本发明实施例中的显示装置还包括:用于承载滤光片5的活动载体6,活动载体6的一端通过连接部件7与背光模组1连接(图5为了清楚地展示活动载体6与背光模组1的连接关系,仅是示出了显示装置的背光模组1,在具体实施实施,显示装置还可以包括其它结构,本发明不以此为限),可沿图4中虚线箭头所示方向进行转动,被配置为在仅第一光源121开启时,带动滤光片5覆盖于量子点膜层4的背离第二偏光片32的表面,在

仅第二光源122开启时,带动滤光片5从量子点膜层4的背离第二偏光片32的表面翻起,翻到与显示装置的显示面垂直或位于同一平面的位置,并将其固定,以进行可见光正常显示。

[0041] 在具体实施时,结合图5和图6所示,其中,图5为活动载体6未安装滤光片5时的结构示意图,图6为活动载体6安装滤光片5后的结构示意图。该活动载体6的形状可以随显示装置的整体形状进行相应设计,例如显示装置整体为长方形,则该活动载体6也可以设计为长方形的活动框体,活动载体6具体可以包括:活动框体61,以及位于活动框体61中部的镂空区域62,该镂空区域62具体可以用于安装滤光片5(如图6所示),活动框体61具体还可以设置有卡槽(图中未示出),以将滤光片5固定于活动框体61,活动框体61可以用于与连接部件7固定。以实现最终与背光模组1活动固定。当然,活动载体6也可以是其它形式,只要能够实现将滤光片5与背光模组1进行固定即可,本发明不以此为限。

[0042] 在具体实施时,连接部件7可以为铰链。当然,连接部件7也可以为其它结构,只要能够实现将本发明实施例的活动载体6与显示装置的其它结构进行连接即可,本发明不以此为限。

[0043] 在具体实施时,参见图7所示,背光模组1包括:支撑框体10,活动载体6通过连接部件7与背光模组1的支撑框体10连接。本发明实施例中,活动载体6具体可以通过连接部件7与背光模组1的支撑框体10连接,即,由于显示装置中的较多数结构为光学结构,一般较薄,且易于损坏,而支撑框体10一般为塑胶材质,且结构相对较厚,具有一定的支撑能力,因此,将活动载体6与支撑框体10固定,可以提高活动载体6的牢固性。

[0044] 在具体实施时,结合图7所示,本发明实施例提供的显示装置,其背光模组1具体还可以包括:导光板11,位于导光板11出光面的扩散片13,位于扩散片13背离导光板11一面的第一棱镜片14,位于第一棱镜片14的背离扩散片13一面的第二棱镜片15,以及位于导光板14背光面的反射片16,其中,反射片16通过第一固定胶带17与支撑框体10的背离液晶模组1的部分表面贴合。

[0045] 显示装置还可以包括有柔性电路板FPC,柔性电路板FPC包括:相互连接的第一柔性电路板81和第二柔性电路板82,其中,第一柔性电路板81与阵列基板21连接,第二柔性电路板82与背光模组1的第一光源121和第二光源122连接,将第一光源121和第二光源122固定于导光板11的侧面,第二柔性电路板82的设置第一光源121和第二光源122的一面的部分还通过第二固定胶带18与下方的支撑框体10固定。

[0046] 第二棱镜片15与第一偏光片31之间还可以设置有第一边框遮光胶带191和第二边框遮光胶带192,第一边框遮光胶带191的一面与第一偏光片31的一侧边缘贴合,另一面部分与支撑框体10贴合,其它部分与第二棱镜片15的一侧边缘贴合;第二边框遮光胶带192的一面与第一偏光片31的另一侧边缘贴合,另一面部分与第二棱镜片15的另一侧边缘贴合,其它部分与第二柔性电路板82的上表面贴合。

[0047] 液晶模组2的阵列基板21还可以设置有控制IC 26,控制IC 26用于给阵列基板21上的元件提供信号,例如,给数据线、扫描线、栅极移位寄存器等提供信号。

[0048] 基于同一发明构思,本发明实施例还提供一种显示系统,包括如本发明实施例提供的显示装置,还包括佩戴设备,佩戴设备被配置为在仅第一光源开启进行红外显示时,对显示装置进行观看。

[0049] 在具体实施时,佩戴设备可以为红外夜视仪。

[0050] 基于同一发明构思,本发明实施例还提供一种如本发明实施例提供的显示系统的显示方法,参见图8所示,显示方法包括:

[0051] 步骤S101、控制仅第一光源开启,液晶模组对不同位置第一光源的出光量进行控制,量子点膜层在相应位置出射不同亮度的红外光以进行红外显示。

[0052] 步骤S102、通过佩戴设备观看显示装置。

[0053] 本发明实施例中,通过仅控制第一光源开启,进而可以使第一光源出射的光经液晶模组出射,照射到量子点膜层,使量子点膜层出射红外光,并结合液晶模组对不同位置出光量的控制,即,根据图像控制在需要显示的地方透过可以激发量子点膜层的光,在不需要显示的地方不透过可以激发量子点膜层的光,具体地,可以控制液晶层的旋转实现对光的控制,进而实现红外隐蔽显示。

[0054] 在具体实施时,参见图9所示,在显示装置还包括第二光源以及色阻膜层时,本发明实施例提供的显示方法还包括:

[0055] 步骤S103、关闭第一光源,且控制第二光源开启,液晶模组对不同位置第二光源的出光量进行控制时,色阻膜层将第二光源的光过滤为不同的基色光以进行可见光彩色显示。

[0056] 步骤S104、通过人眼直接观看显示装置。

[0057] 本发明实施例中,通过关闭第一光源,打开第二光源,第二光源具体可以出射白光的光源,搭配液晶模组的色阻膜层,实现正常的可见光显示,即,使显示装置既可以进行红外隐蔽显示,又可以进行正常的可见光显示。为了使用方便,可以在显示装置上设置对应的按钮,对应控制第一光源、第二光源的关闭和开启,此时,使用者可以根据需要控制按钮即可。

[0058] 本发明实施例有益效果如下:本发明实施例提供一种显示装置,包括:背光模组,背光模组包括第一光源;液晶模组,液晶模组包括:相对的阵列基板与对向基板,以及位于阵列基板与对向基板之间的液晶层;第二偏光片,第二偏光片位于液晶模组的背离第一偏光片的一侧;量子点膜层,量子点膜层位于第二偏光片的背离液晶模组的一侧,其中,量子点膜层可以在第一光源出射的光照射时出射红外光,而液晶模组具体可以包括由像素电极、公共电极以及二者之间的液晶层形成的多个光控制单元,不同的光控制单元可以控制不同位置的出光量,进而可以对显示装置的不同位置的红外光的亮度进行控制,进而实现红外显示,而红外显示为人眼不可见的光,仅能通过佩戴设备进行观看,进而可以使显示装置实现隐蔽显示,避免操作者以外的其他人看到操作者不想被看到的显示内容,而且,本发明实施例中,量子点膜层位于第二偏光片的背离液晶模组的一侧,透过第一偏光片和第二偏光片的为第一光源出射的光(具体可以为蓝光),非红外光,第二偏光片可以使用价格低廉的普通的偏光片(即,一般可见光显示时显示装置所使用的偏光片),不需要使用对特定的对红外光进行偏振且较为昂贵的金属线栅型偏光片,进而可以在进行正常红外显示的同时,红外显示装置的制作成本也较低。

[0059] 显然,本领域的技术人员可以对本发明进行各种改动和变型而不脱离本发明的精神和范围。这样,倘若本发明的这些修改和变型属于本发明权利要求及其等同技术的范围之内,则本发明也意图包含这些改动和变型在内。

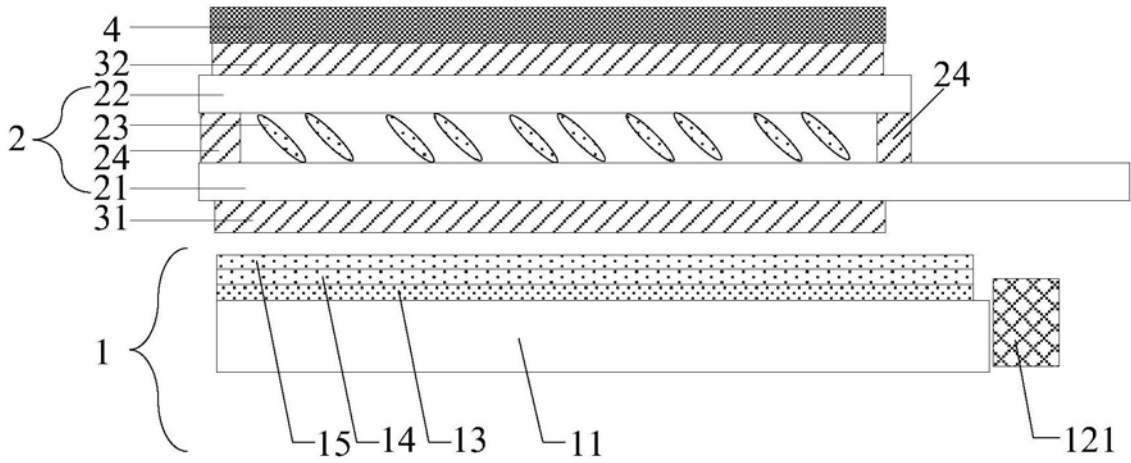


图1

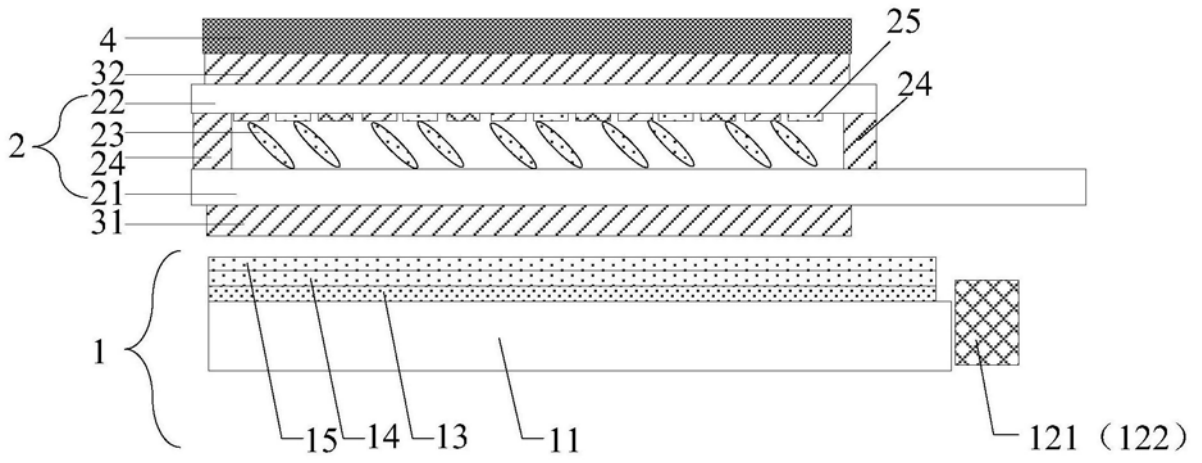


图2

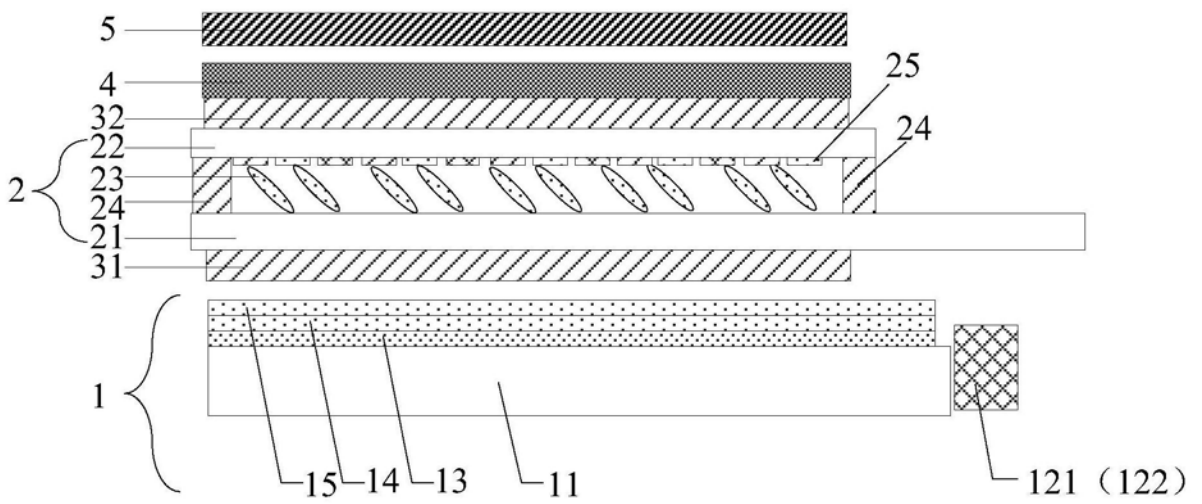


图3

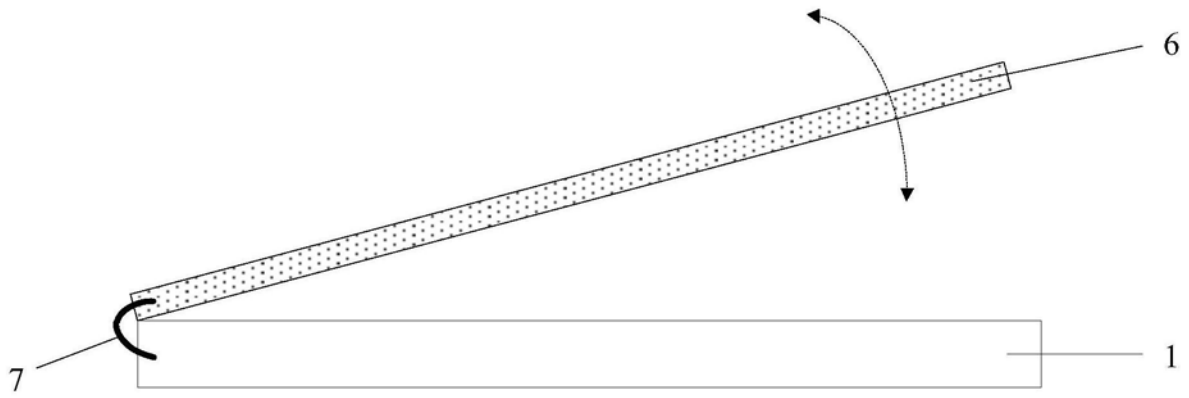


图4

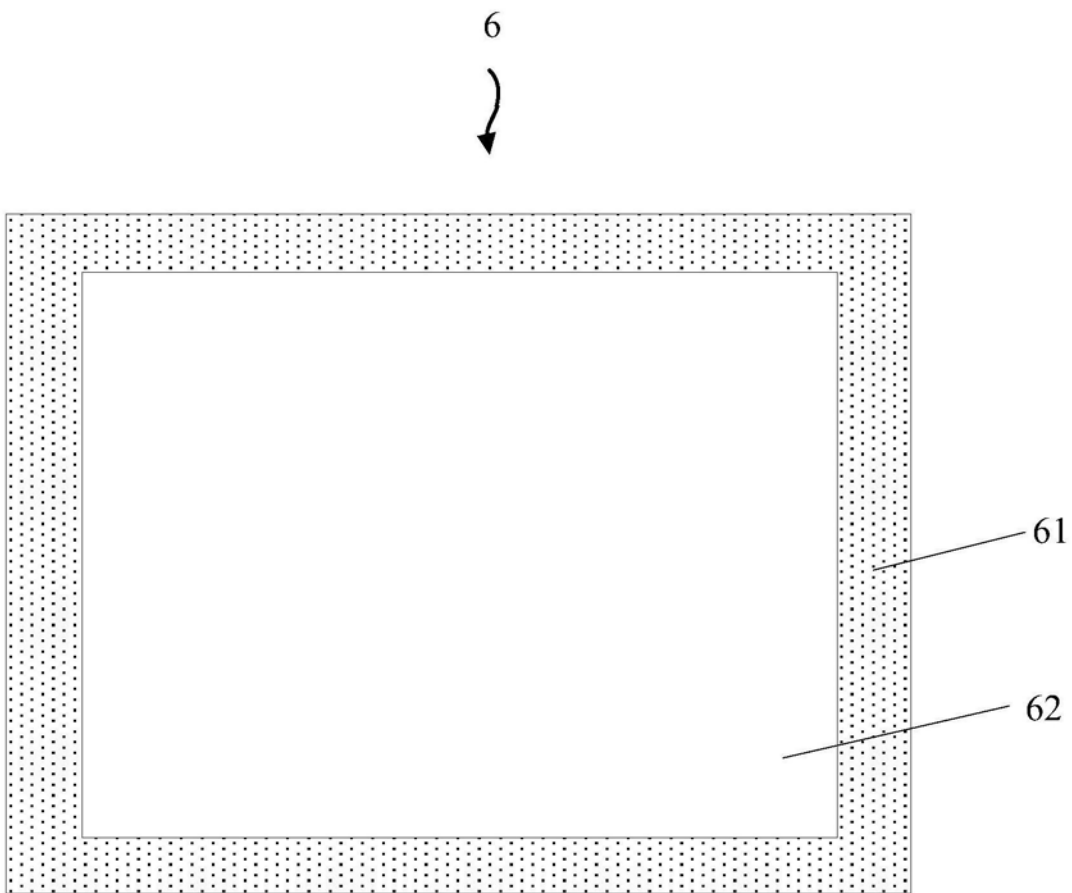


图5

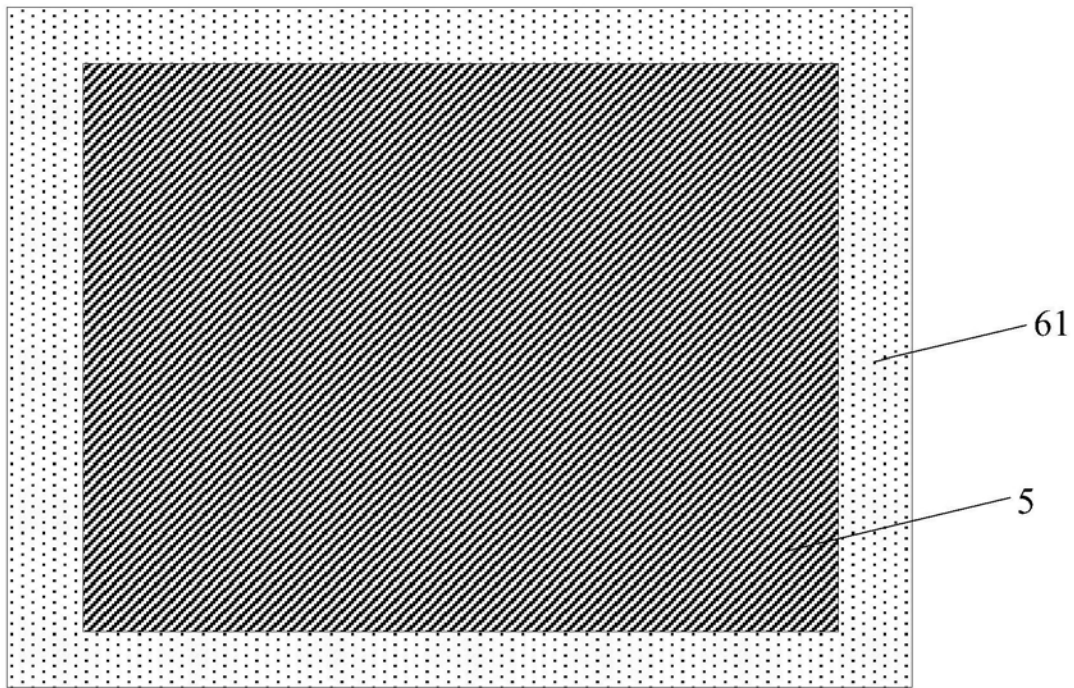


图6

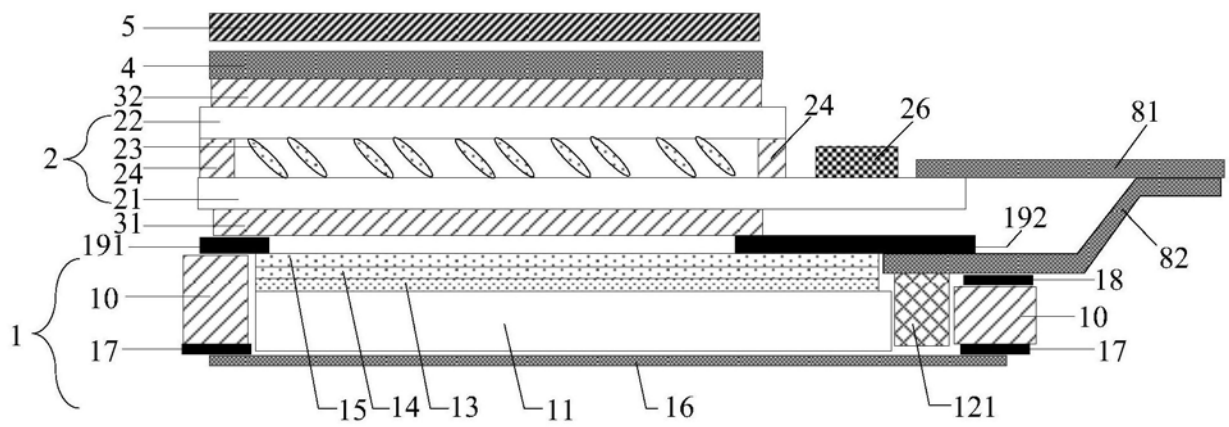


图7

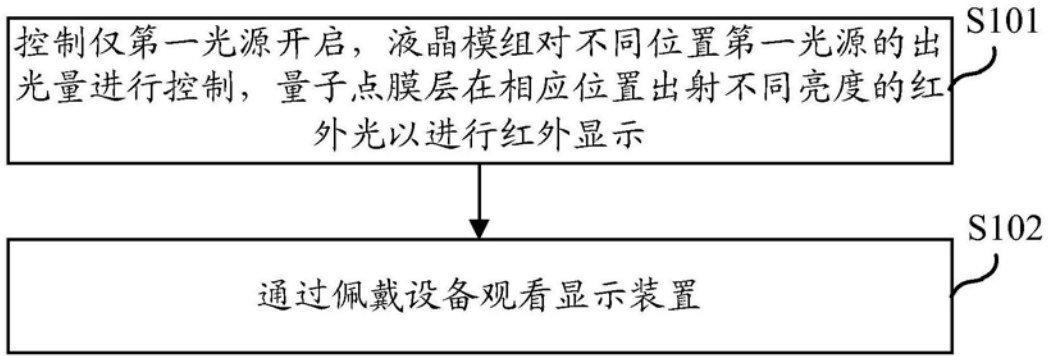


图8

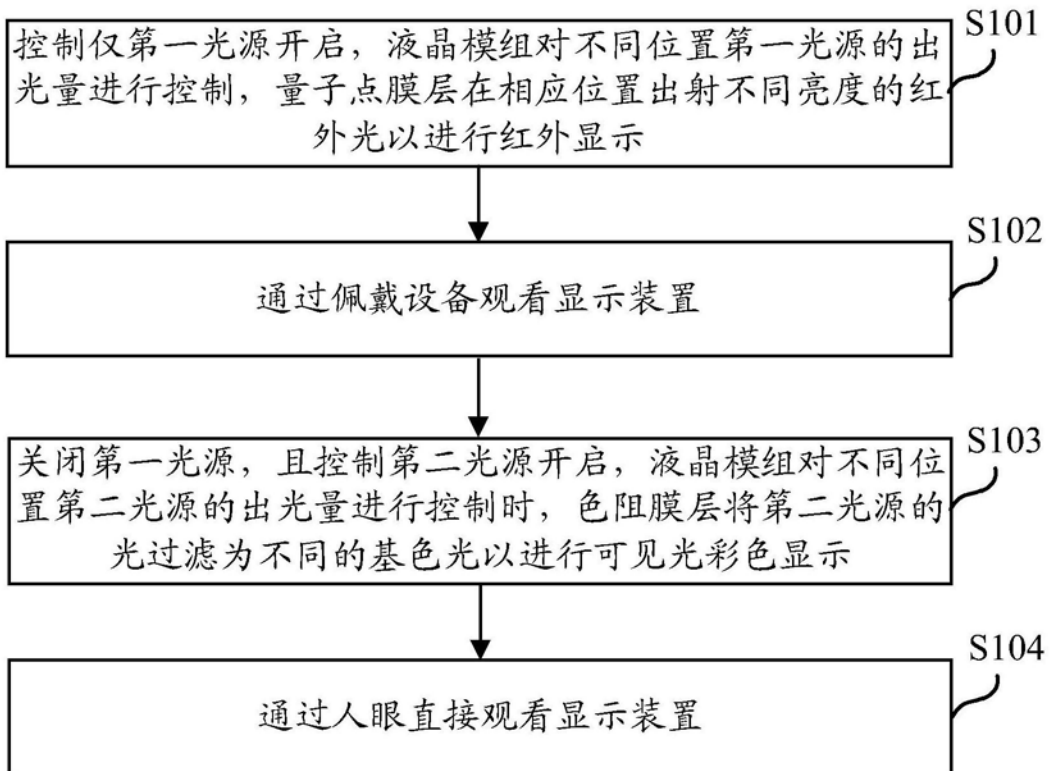


图9

专利名称(译)	一种显示装置、显示系统及显示方法		
公开(公告)号	<a href="#">CN110361889A</a>	公开(公告)日	2019-10-22
申请号	CN201910818984.7	申请日	2019-08-30
[标]申请(专利权)人(译)	上海中航光电子有限公司		
申请(专利权)人(译)	上海中航光电子有限公司		
当前申请(专利权)人(译)	上海中航光电子有限公司		
[标]发明人	尧璐 秦锋 杜万春		
发明人	尧璐 秦锋 杜万春		
IPC分类号	G02F1/1335 G02F1/13357		
CPC分类号	G02F1/133514 G02F1/133528 G02F1/133606 G02F1/133608 G02F2001/133548 G02F2001/133614		
代理人(译)	杨晓萍		
外部链接	<a href="#">Espacenet</a> <a href="#">SIPO</a>		

摘要(译)

本发明公开了一种显示装置、显示系统及显示方法，以提供一种可进行隐蔽显示的显示装置。本发明实施例提供一种显示装置，包括：背光模组，所述背光模组包括第一光源；第一偏光片，所述第一偏光片位于所述背光模组的出光侧；液晶模组，所述液晶模组位于所述第一偏光片的背离所述背光模组的一侧，包括：相对的阵列基板与对向基板，以及位于所述阵列基板与所述对向基板之间的液晶层；第二偏光片，所述第二偏光片位于所述液晶模组的背离所述第一偏光片的一侧；量子点膜层，所述量子点膜层位于所述第二偏光片的背离所述液晶模组的一侧。

