



(12)发明专利

(10)授权公告号 CN 104330915 B

(45)授权公告日 2017.06.06

(21)申请号 201410642435.6

(22)申请日 2014.11.07

(65)同一申请的已公布的文献号
申请公布号 CN 104330915 A

(43)申请公布日 2015.02.04

(73)专利权人 京东方科技集团股份有限公司
地址 100015 北京市朝阳区酒仙桥路10号

(72)发明人 李文波

(74)专利代理机构 北京同达信恒知识产权代理
有限公司 11291

代理人 黄志华

(51)Int.Cl.

G02F 1/1335(2006.01)

G02F 1/1343(2006.01)

(56)对比文件

- CN 101290446 A,2008.10.22,
- US 8947623 B2,2015.02.03,
- CN 101960535 A,2011.01.26,
- US 2008017884 A1,2008.01.24,
- US 2008094547 A1,2008.04.24,
- US 2008100781 A1,2008.05.01,
- US 2012057106 A1,2012.03.08,
- US 6798464 B2,2004.09.28,

审查员 崔丽君

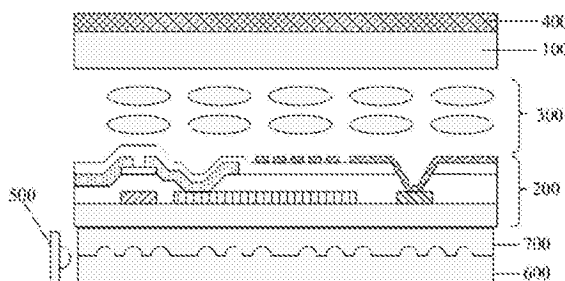
权利要求书1页 说明书6页 附图4页

(54)发明名称

一种阵列基板、液晶显示面板及显示装置

(57)摘要

本发明公开了一种阵列基板、液晶显示面板及显示装置,采用在阵列基板内部的各像素区内制作线栅偏光膜代替现有的贴覆在阵列基板外侧的偏光片,并且,在各像素区内设置的线栅偏光膜采用光栅间距小于可见光中最小波长一半的光栅结构,以实现将透过的自然光变为线偏振光的作用。在保证液晶显示面板可以正常显示的同时,可以在制作阵列基板的过程中,形成起到偏光片作用的线栅偏光膜,省去对盒之后单独贴覆偏光片的工序,可以提高生产效率,节省生产成本,并且也利于减薄显示面板的整体厚度。



1. 一种阵列基板,包括衬底基板,位于所述衬底基板上交叉而置的数据线和栅线,在所述阵列基板上由数据线和栅线限定出多个呈阵列排列的像素区,其特征在于,还包括:设置在各所述像素区内的像素电极、以及用于将透过的自然光变为线偏振光的线栅偏光膜;其中,

在各所述像素区内的所述线栅偏光膜具有光栅结构,且所述光栅结构中的光栅间距小于可见光中最小波长的一半;

所述线栅偏光膜与所述栅线同层设置且相互绝缘;

在各所述像素区内所述线栅偏光膜与所述像素电极电性相连。

2. 如权利要求1所述的阵列基板,其特征在于,所述光栅间距为60nm-100nm。

3. 一种液晶显示面板,其特征在于,包括:相对而置的对向基板和阵列基板,以及填充在所述阵列基板和相对基板之间的液晶层;其中,

所述阵列基板为如权利要求1或2所述的阵列基板;

在所述对向基板远离所述阵列基板的一侧设置有上偏光片;

所述阵列基板中的线栅偏光膜的光栅结构的延伸方向与所述上偏光片的光透过轴方向相互平行。

4. 一种显示装置,其特征在于,包括如权利要求3所述的液晶显示面板。

一种阵列基板、液晶显示面板及显示装置

技术领域

[0001] 本发明涉及平板显示技术领域,尤其涉及一种阵列基板、液晶显示面板及显示装置。

背景技术

[0002] 液晶显示面板主要由阵列基板、对向基板以及位于阵列基板和对向基板之间的液晶分子组成。在制作过程中,在分别制作完阵列基板和对向基板上的各膜层之后,将阵列基板和对向基板进行对盒处理,之后需要在液晶显示面板的上下两个表面分别贴覆偏光片,最后在阵列基板一侧加装背光模组形成最终的显示面板。

[0003] 可以看出,上述形成液晶显示面板的生产工艺较为繁琐,需要在对盒后分别进行偏光片的贴覆,不利于提高生产效率;此外,在贴覆偏光片时需要分别设置贴膜机,这也会增加生产成本;最后,贴覆在显示面板外侧的偏光片具有一定的厚度,会限制形成的液晶显示面板整体厚度,不利于器件的轻薄化发展。

发明内容

[0004] 有鉴于此,本发明实施例提供了一种阵列基板、液晶显示面板及显示装置,用以减薄显示面板的厚度、降低生产成本,简化生产工艺。

[0005] 因此,本发明实施例提供了一种阵列基板,包括衬底基板,位于所述衬底基板上交叉而置的数据线和栅线,在所述阵列基板上由数据线和栅线限定出多个呈阵列排列的像素区,还包括:设置在各所述像素区内的用于将透过的自然光变为线偏振光的线栅偏光膜;其中,

[0006] 在各所述像素区内的所述线栅偏光膜具有光栅结构,且所述光栅结构中的光栅间距小于可见光中最小波长的一半。

[0007] 在一种可能的实现方式中,在本发明实施例提供的上述阵列基板中,所述光栅间距为60nm-100nm。

[0008] 在一种可能的实现方式中,在本发明实施例提供的上述阵列基板中,所述线栅偏光膜与所述数据线或所述栅线同层设置且相互绝缘。

[0009] 在一种可能的实现方式中,在本发明实施例提供的上述阵列基板中,在各所述像素区内所述线栅偏光膜复用作为像素电极,与设置在所述数据线和所述栅线交叉处的薄膜晶体管的漏极电性相连,所述漏极与所述数据线同层设置。

[0010] 在一种可能的实现方式中,在本发明实施例提供的上述阵列基板中,在各所述像素区内所述线栅偏光膜复用作为插指结构的像素电极和公共电极;

[0011] 其中,复用作为像素电极的线栅偏光膜与设置在所述数据线和所述栅线交叉处的薄膜晶体管的漏极电性相连,所述漏极与所述数据线同层设置。

[0012] 在一种可能的实现方式中,在本发明实施例提供的上述阵列基板中,复用作为像素电极的线栅偏光膜与数据线同层设置,或复用作为插指结构的像素电极和公共电极的线

栅偏光膜与数据线同层设置时,在各所述像素区内,在所述线栅偏光膜上设置有透明金属氧化物导电层。

[0013] 在一种可能的实现方式中,在本发明实施例提供的上述阵列基板中,在各所述像素区内,所述透明金属氧化物导电层与所述线栅偏光膜的图案一致。

[0014] 在一种可能的实现方式中,在本发明实施例提供的上述阵列基板中,所述线栅偏光膜与所述栅线同层设置,在各所述像素区内所述线栅偏光膜复用作为公共电极。

[0015] 在一种可能的实现方式中,在本发明实施例提供的上述阵列基板中,在各所述像素区内还设置有像素电极;在各所述像素区内所述线栅偏光膜与所述像素电极电性相连;或,

[0016] 还包括:与所述栅线同层设置且延伸方向相同的公共电极线;在各所述像素区内所述线栅偏光膜与所述公共电极线电性相连。

[0017] 本发明实施例还提供了一种液晶显示面板,包括:相对而置的对向基板和阵列基板,以及填充在所述阵列基板和相对基板之间的液晶层;其中,

[0018] 所述阵列基板为本发明实施例提供的上述阵列基板;

[0019] 在所述对向基板远离所述阵列基板的一侧设置有上偏光片;

[0020] 所述阵列基板中的线栅偏光膜的光栅结构的延伸方向与所述上偏光片的光透过轴方向相互平行。

[0021] 本发明实施例还提供了一种显示装置,包括本发明实施例提供的上述液晶显示面板。

[0022] 本发明实施例的有益效果包括:

[0023] 本发明实施例提供的一种阵列基板、液晶显示面板及显示装置,采用在阵列基板内部的各像素区内制作线栅偏光膜代替现有的贴覆在阵列基板外侧的偏光片,并且,在各像素区内设置的线栅偏光膜采用光栅间距小于可见光中最小波长一半的光栅结构,以实现将透过的自然光变为线偏振光的作用。在保证液晶显示面板可以正常显示的同时,可以在制作阵列基板的过程中,形成起到偏光片作用的线栅偏光膜,省去对盒之后单独贴覆偏光片的工序,可以提高生产效率,节省生产成本,并且也利于减薄显示面板的整体厚度。

附图说明

[0024] 图1为本发明实施例提供的阵列基板的俯视图;

[0025] 图2a-图2d分别为实施例一的结构示意图;

[0026] 图3a和图3b分别为实施例二的结构示意图;

[0027] 图4为实施例三的结构示意图;

[0028] 图5为本发明实施例提供的液晶显示面板的结构示意图。

具体实施方式

[0029] 下面结合附图,对本发明实施例提供的阵列基板、液晶显示面板及显示装置的具体实施方式进行详细地说明。

[0030] 附图中各层薄膜厚度和区域形状不反映阵列基板的真实比例,目的只是示意说明本发明内容。

[0031] 图1为本发明实施例提供的阵列基板的俯视图,具体地,本发明实施例提供的一种阵列基板,包括衬底基板001,位于衬底基板001上交叉而置的数据线002和栅线003,在阵列基板上由数据线002和栅线003限定出多个呈阵列排列的像素区,图1仅示出了一个像素区内的各部件,在各像素区内还设置了用于将透过的自然光变为线偏振光的线栅偏光膜004;其中,

[0032] 在各像素区内的线栅偏光膜004具有光栅结构,且光栅结构中的光栅间距 a 小于可见光中最小波长的一半。

[0033] 其中,线栅偏光膜004一般采用线状排列的金属细线构成光栅结构,沿着金属细线的延伸方向,电场会驱动自由电子从而消耗电能,而垂直于金属细线的电场不会被吸收,因此,垂直于金属细线方向的光分量透过,平行于金属细线的光分量被吸收,最终通过线栅偏光膜004的自然光变为线偏振光。因此,可以采用在阵列基板内部的各像素区内制作线栅偏光膜代替现有的贴覆在阵列基板外侧的偏光片的方式,以实现将透过的自然光变为线偏振光的作用。在保证液晶显示面板可以正常显示的同时,可以在制作阵列基板的过程中,形成起到偏光片作用的线栅偏光膜,省去对盒之后单独贴覆偏光片的工序,可以提高生产效率,节省生产成本,并且也利于减薄显示面板的整体厚度。

[0034] 一般地,可见光的波长在400nm-800nm之间,为了保证线栅偏光膜004可以起到对自然光具有偏振作用,线栅偏光膜004中的光栅间距 a 需要设置在200nm以下。较佳地,为了使线栅偏光膜004可以更好的将透过的自然光变为线偏振光,光栅间距 a 一般设置在60nm-100nm为佳。

[0035] 在具体实施时,本发明实施例提供的上述阵列基板中的线栅偏光膜004的光栅结构可以通过涂覆光刻胶,曝光显影,刻蚀等工艺形成,其中,可以利用激光的干涉曝光法完成曝光显影,即利用特定波长的激光从角度 θ 的两个方向照射光刻胶形成干涉条纹进行曝光,通过改变 θ 可以得到在使用的激光波长范围内有各种间距的凹凸格子结构,即形成光栅结构。当然,在具体实施时,还可以通过纳米压印的方式形成线栅偏光膜004的光栅结构,在此不作详述。

[0036] 在具体实施时,由于在本发明实施例提供的上述阵列基板中,作为偏振片使用的线栅偏光膜004一般采用金属材料制作,并且,在各像素区内设置的线栅偏光膜004一般与各像素区的有效显示区域重合,因此,线栅偏光膜004和数据线002以及栅线003均不会重合,在实际操作时,可以将线栅偏光膜004设置为与数据线002或栅线003同层设置且相互绝缘,这样可以在原有的阵列基板制作工艺上不增加新的构图工艺而实现线栅偏光膜004的制作,节省生产成本和生产效率。

[0037] 在此基础上,本发明实施例提供的上述阵列基板中的线栅偏光膜004除了作为偏光片使用,还可以复用像素电极、公共电极或存储电容的功能。下面通过具体几个实例说明线栅偏光膜004的复用功能。

[0038] 实施例一:

[0039] 在本实施例中,如图2a和图2b所示,在阵列基板中将像素电极和线栅偏光膜进行复用。具体地,在各像素区内线栅偏光膜004复用作为像素电极,与设置在数据线002和栅线003交叉处的薄膜晶体管的漏极005电性相连,该漏极005一般与数据线002同层设置。

[0040] 具体地,在将线栅偏光膜004设置为与数据线002同层设置时,如图2a所示,此时,

作为像素电极的线栅偏光膜004由于与薄膜晶体管的漏极005同层制作,因此,两者可以直接电性相连。在将线栅偏光膜004设置为与栅线003同层设置时,如图2b所示,此时,作为像素电极的线栅偏光膜004由于与薄膜晶体管的栅极006同层制作,与漏极005不在同一膜层,因此需要通过过孔使两者电性相连。

[0041] 在具体实施时,在制作图2a和图2b所示结构的阵列基板时,将作为像素电极的线栅偏光膜004设置为与数据线002或栅线003同时制作,可以省去现有的单独形成在漏极之上的像素电极,因此,相对于现有的阵列基板制作工艺,可以节省掩模板使用数量以及制作工艺。

[0042] 进一步地,在本实施例中的图2a和图2b是以ADS型阵列基板为例进行说明的,因此,在数据线002所在膜层上方还会设置有公共电极007,公共电极007通过过孔与公共电极线008连接,公共电极线008一般与栅线003同层设置。设置在上方的公共电极007会防止采用易氧化的金属例如Al制作的线栅偏光膜004氧化,因此,在ADS模式的阵列基板中不用单独设置保护线栅偏光膜004的保护层。然而,在具体实施时,TN模式的阵列基板,将复用作为像素电极的线栅偏光膜与数据线同层设置时,线栅偏光膜004之上没有公共电极的保护,容易被氧化,因此,为了更好的防止制作出的线栅偏光膜004氧化,在具体实施时,还可以在各像素区内,如图2c所示,在线栅偏光膜004上设置透明金属氧化物导电层009,例如ITO膜层。

[0043] 进一步地,由于在线栅偏光膜004上设置的透明金属氧化物导电层009需要在各像素区断开,因此,不可避免的需要对增加的透明金属氧化物导电层009进行构图,这会增加阵列基板的生产工序。为了避免增加阵列基板的生产工序,在具体实施时,可以在各像素区内,将透明金属氧化物导电层009与线栅偏光膜004的图案设置为一致,如图2d所示,这样可以通过一次构图工艺,同时形成透明金属氧化物导电层009与线栅偏光膜004的图案,不会增加掩模板的使用数量。

[0044] 实施例二:

[0045] 在本实施例中,如图3a和图3b所示,将1PS模式下的阵列基板中的像素电极和公共电极与线栅偏光膜进行复用。具体地,在1PS模式下的阵列基板结构中,每个像素单元内像素电极和公共电极成插指结构同层设置。因此,在各像素区内线栅偏光膜004复用作为插指结构的像素电极和公共电极;其中,复用作为像素电极的线栅偏光膜004与设置在数据线002和栅线003交叉处的薄膜晶体管的漏极005电性相连,漏极005与数据线002同层设置。

[0046] 具体地,在将线栅偏光膜004设置为与数据线002同层设置时,如图3a所示,此时,作为像素电极和公共电极的线栅偏光膜004由于与薄膜晶体管的漏极005同层制作,因此,线栅偏光膜004作为像素电极的部分a可以直接和漏极005电性相连,线栅偏光膜004作为公共电极的部分b需要通过过孔与公共电极线008连接,公共电极线008与栅线003、栅极006同层设置。在将线栅偏光膜004设置为与栅线003同层设置时,如图3b所示,此时,作为像素电极和公共电极的线栅偏光膜004由于与薄膜晶体管的栅极006同层制作,因此,线栅偏光膜004作为像素电极的部分a需要通过过孔与漏极005电性相连,线栅偏光膜004作为公共电极的部分b直接与公共电极线008连接,公共电极线008与栅线003、栅极006同层设置。

[0047] 在具体实施时,在制作图3a和图3b所示结构的1PS型阵列基板时,将作为像素电极和公共电极的线栅偏光膜004设置为与数据线002或栅线003同时制作,可以省去现有的单独形成在漏极之上的像素电极和公共电极,因此,相对于现有的阵列基板制作工艺,可以节

省掩膜板使用数量以及制作工艺。

[0048] 进一步地,在将复用作为像素电极和公共电极的线栅偏光膜004与数据线002同层设置时,线栅偏光膜004之上没有保护容易被氧化,因此,为了更好的防止制作出的线栅偏光膜004被氧化,在具体实施时,还可以和实施例一中采用相同的方式增加氧化物导电层,即在各像素区内,在线栅偏光膜004上设置透明金属氧化物导电层,例如ITO膜层。同样,为了避免增加阵列基板的生产工序,在具体实施时,还可以在各像素区内,将透明金属氧化物导电层与线栅偏光膜004的图案设置为一致。

[0049] 实施例三:

[0050] 在本实施例中,如图4所示,在阵列基板中将像素电极和线栅偏光膜进行复用。具体地,可以将线栅偏光膜004与栅线003同层设置,在各像素区内线栅偏光膜004复用作为公共电极使用。

[0051] 在具体实施时,在制作图4所示结构的ADS型阵列基板时,将作为公共电极的线栅偏光膜004设置为与栅线003和栅极006同时制作,可以省去现有的单独形成在像素电极之上的公共电极,因此,相对于现有的阵列基板制作工艺,可以节省掩膜板使用数量以及制作工艺。

[0052] 实施例四:

[0053] 在本实施例中,线栅偏光膜可以与像素电极连接,也可以与公共电极线连接作为存储电容的一部分。

[0054] 例如,在各像素区内单独设置有像素电极时,在各像素区内线栅偏光膜004可以与像素电极电性相连,从而构成存储电容的一部分,以增大存储电容,有利于器件提高显示分辨率;或者,在阵列基板中公共电极线与栅线同层设置且延伸方向相同时,可以在各像素区内将线栅偏光膜004与公共电极线电性相连,从而构成存储电容的一部分,以增大存储电容,有利于器件提高显示分辨率。

[0055] 基于同一发明构思,本发明实施例还提供了一种液晶显示面板,如图5所示,包括相对而置的对向基板100和阵列基板200,以及填充在阵列基板200和对向基板100之间的液晶层300;其中,

[0056] 该阵列基板200为本发明实施例提供的上述阵列基板;

[0057] 在对向基板100远离阵列基板200的一侧设置有上偏光片400;

[0058] 阵列基板200中的线栅偏光膜004的光栅结构的延伸方向与上偏光片400的光透过轴方向相互平行,即能透过阵列基板200中的线栅偏光膜004的线偏振光和能透过上偏振片400的线偏振光相互垂直。

[0059] 此外,在本发明实施例提供的上述液晶显示面板中,如图5所示,一般还会包含设置在阵列基板外侧的背光模组,该背光模组一般由LED灯条500、反射板600和导光板700组成,当然还可能包含其他部件,在此不做限定。

[0060] 基于同一发明构思,本发明实施例还提供了一种显示装置,包括本发明实施例提供的上述液晶显示面板,该显示装置可以为:手机、平板电脑、电视机、显示器、笔记本电脑、数码相框、导航仪等任何具有显示功能的产品或部件。该显示装置的实施可以参见上述液晶显示面板的实施例,重复之处不再赘述。

[0061] 本发明实施例提供的一种阵列基板、液晶显示面板及显示装置,采用在阵列基板

内部的各像素区内制作线栅偏光膜代替现有的贴覆在阵列基板外侧的偏光片,并且,在各像素区内设置的线栅偏光膜采用光栅间距小于可见光中最小波长一半的光栅结构,以实现将透过的自然光变为线偏振光的作用。在保证液晶显示面板可以正常显示的同时,可以在制作阵列基板的过程中,形成起到偏光片作用的线栅偏光膜,省去对盒之后单独贴覆偏光片的工序,可以提高生产效率,节省生产成本,并且也利于减薄显示面板的整体厚度。

[0062] 显然,本领域的技术人员可以对本发明进行各种改动和变型而不脱离本发明的精神和范围。这样,倘若本发明的这些修改和变型属于本发明权利要求及其等同技术的范围之内,则本发明也意图包含这些改动和变型在内。

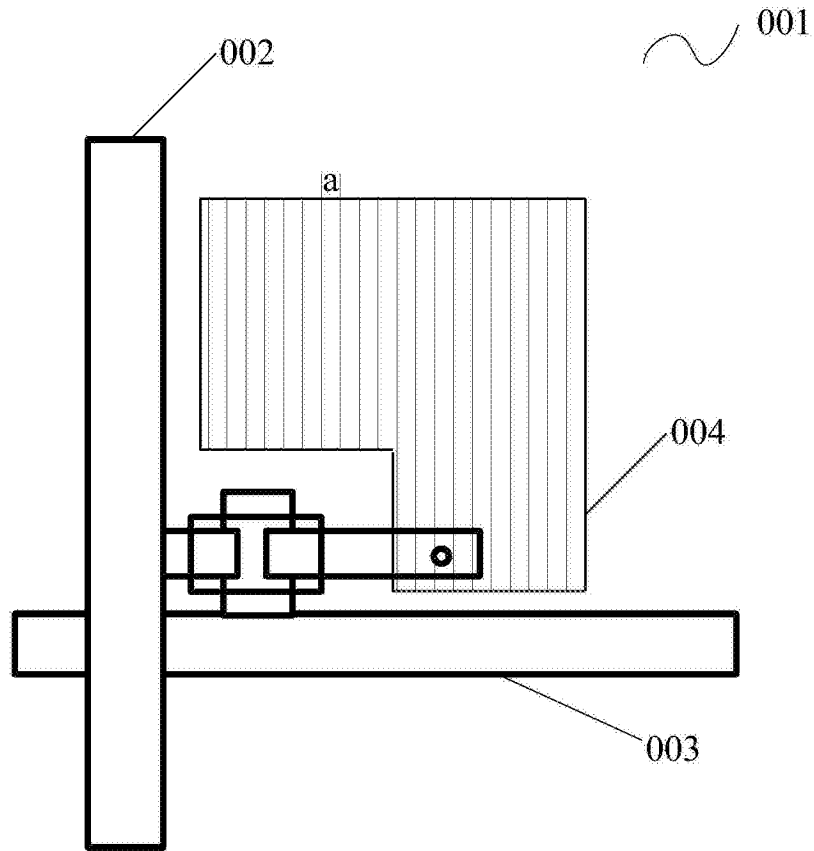


图1

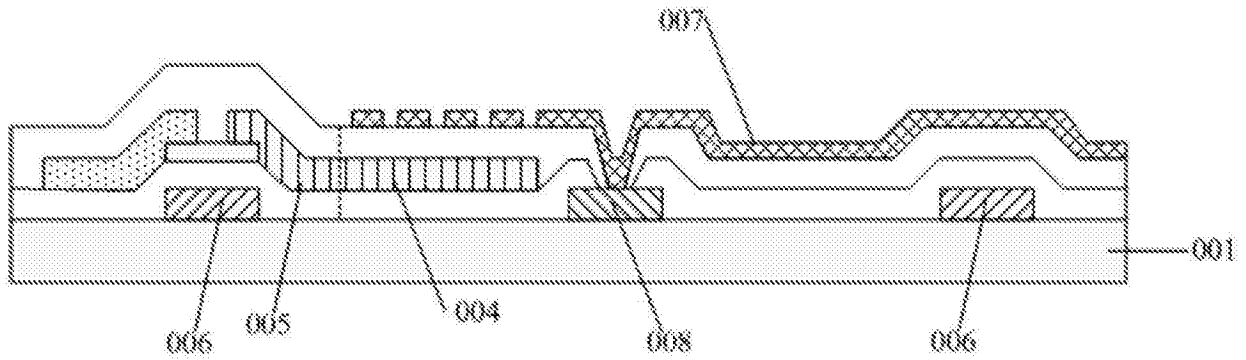


图2a

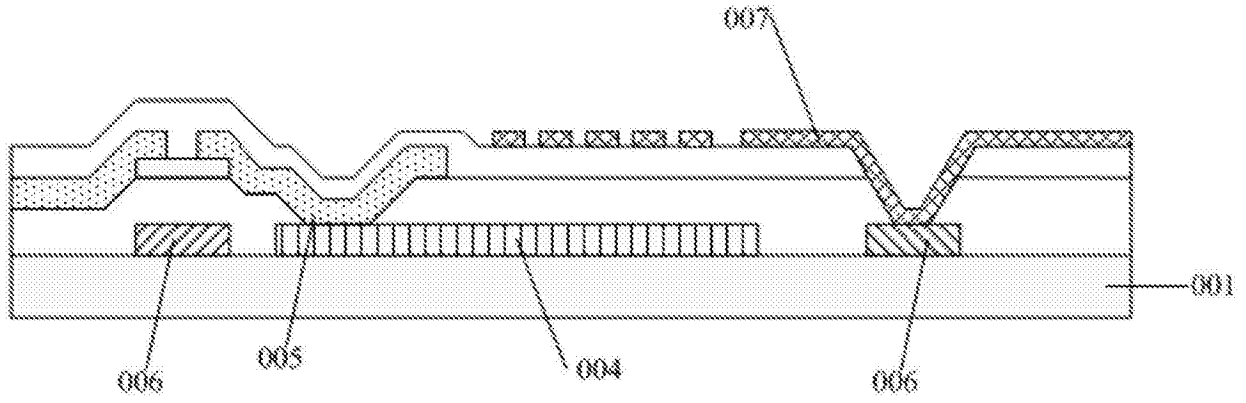


图2b

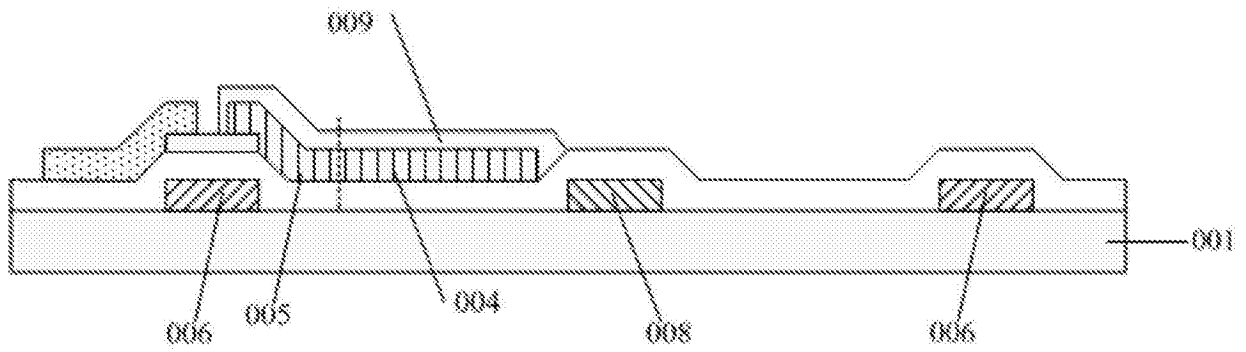


图2c

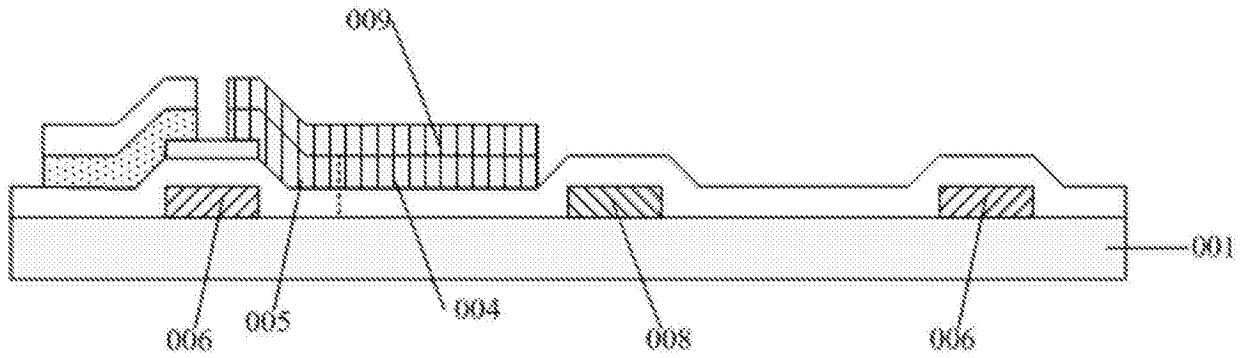


图2d

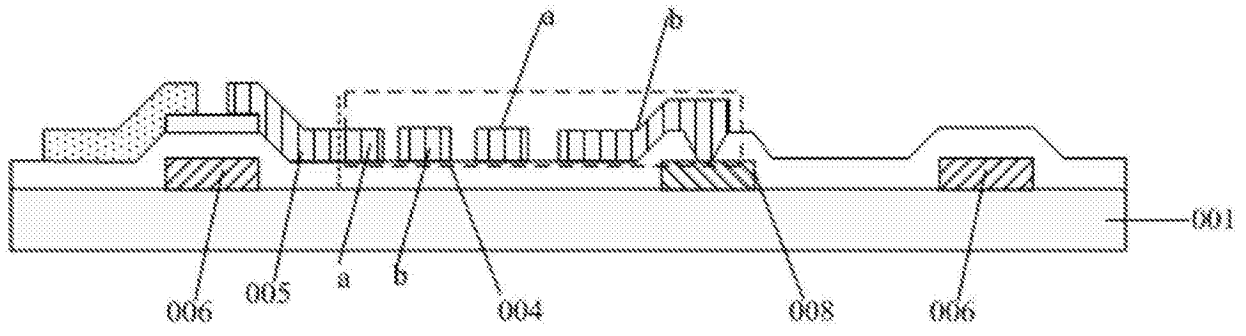


图3a

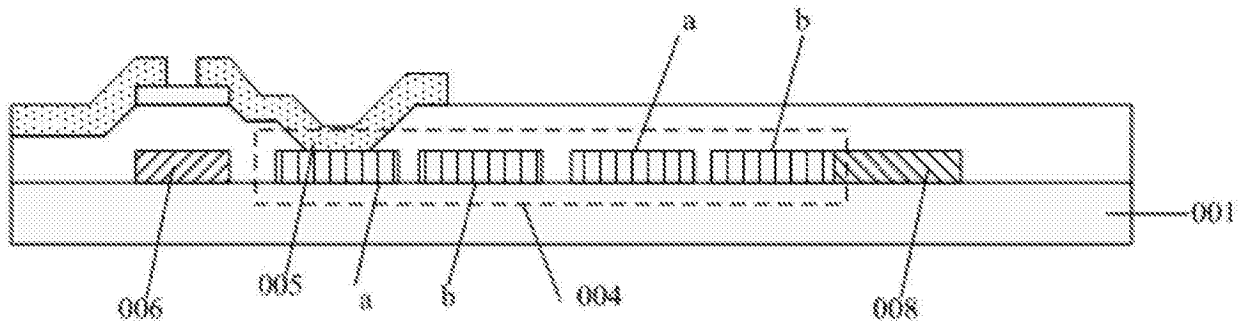


图3b

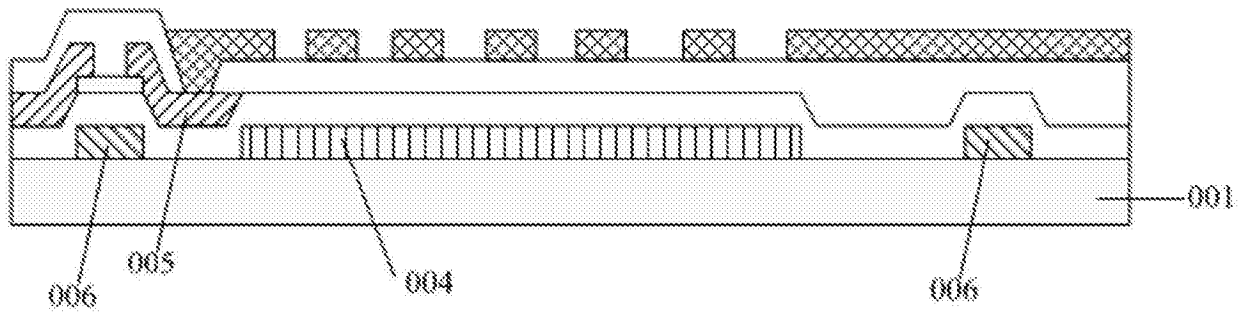


图4

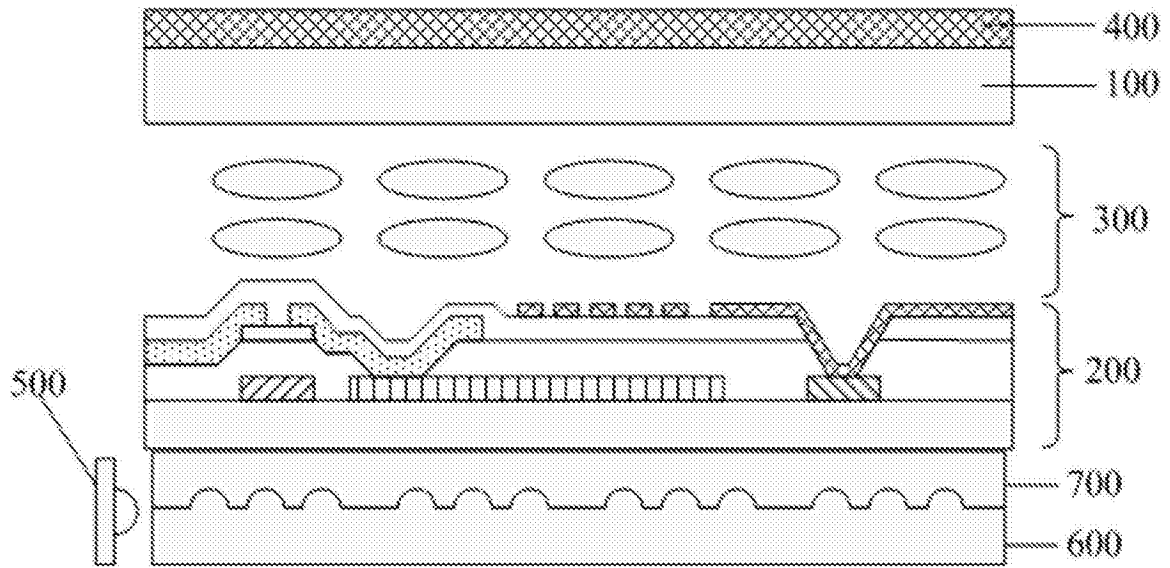


图5

专利名称(译)	一种阵列基板、液晶显示面板及显示装置		
公开(公告)号	CN104330915B	公开(公告)日	2017-06-06
申请号	CN201410642435.6	申请日	2014-11-07
[标]申请(专利权)人(译)	京东方科技集团股份有限公司		
申请(专利权)人(译)	京东方科技集团股份有限公司		
当前申请(专利权)人(译)	京东方科技集团股份有限公司		
[标]发明人	李文波		
发明人	李文波		
IPC分类号	G02F1/1335 G02F1/1343		
CPC分类号	G02F1/133528 G02F1/133514 G02F1/1341 G02F1/134363 G02F1/13439 G02F1/136213 G02F1/136286 G02F1/1368 G02F2001/133548 G02F2001/133565 G02F2001/136295 G02F2201/121 G02F2201/123		
代理人(译)	黄志华		
审查员(译)	崔丽君		
其他公开文献	CN104330915A		
外部链接	Espacenet SIPO		

摘要(译)

本发明公开了一种阵列基板、液晶显示面板及显示装置，采用在阵列基板内部的各像素区内制作线栅偏光膜代替现有的贴覆在阵列基板外侧的偏光片，并且，在各像素区内设置的线栅偏光膜采用光栅间距小于可见光中最小波长一半的光栅结构，以实现将透过的自然光变为线偏振光的作用。在保证液晶显示面板可以正常显示的同时，可以在制作阵列基板的过程中，形成起到偏光片作用的线栅偏光膜，省去对盒之后单独贴覆偏光片的工序，可以提高生产效率，节省生产成本，并且也利于减薄显示面板的整体厚度。

