



(12)发明专利

(10)授权公告号 CN 103645590 B

(45)授权公告日 2016. 10. 05

(21)申请号 201310681176.3

(22)申请日 2013.12.12

(65)同一申请的已公布的文献号

申请公布号 CN 103645590 A

(43)申请公布日 2014.03.19

(73)专利权人 京东方科技集团股份有限公司

地址 100015 北京市朝阳区酒仙桥路10号

(72)发明人 徐智强 金熙哲 徐超

(74)专利代理机构 北京中博世达专利商标代理

有限公司 11274

代理人 申健

(51) Int. Cl.

G02F 1/1343(2006.01)

G02F 1/1333(2006.01)

(56)对比文件

CN 102998860 A, 2013.03.27,

CN 102636919 A, 2012.08.15,

CN 103135293 A, 2013.06.05,

JP 2009229891 A, 2009.10.08,

审查员 桑青

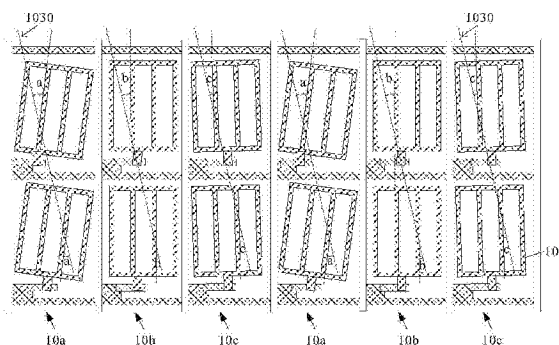
权利要求书2页 说明书9页 附图3页

(54)发明名称

一种阵列基板及其制备方法、液晶显示装置

(57)摘要

本发明实施例提供了一种阵列基板及其制备方法、液晶显示装置,涉及显示技术领域,可减小显示色差、改善显示效果;该阵列基板包括阵列排布的多个像素单元,每个所述像素单元至少包括第一子像素单元、第二子像素单元、第三子像素单元;针对任一个所述子像素单元,所述子像素单元包括薄膜晶体管、与所述薄膜晶体管的漏极电连接的像素电极、公共电极、以及取向层;所述像素电极和所述公共电极中至少有一个电极为条状电极;其中,所述第一子像素单元、所述第二子像素单元、所述第三子像素单元中的所述条状电极与所述取向层的取向方向之间的夹角不完全相等;用于阵列基板以及液晶显示装置的制造。



1. 一种阵列基板,包括阵列排布的多个像素单元,每个所述像素单元包括第一子像素单元、第二子像素单元、第三子像素单元;其特征在于,

针对任一个所述子像素单元,所述子像素单元包括薄膜晶体管、与所述薄膜晶体管的漏极电连接的像素电极、公共电极、以及取向层;所述像素电极和所述公共电极中至少有一个电极为条状电极;

其中,所述第一子像素单元、所述第二子像素单元、所述第三子像素单元中的所述条状电极与所述取向层的取向方向之间的夹角不完全相等;

其中,所述第一子像素单元中的所述条状电极与所述取向层的取向方向之间的夹角大于等于所述第二子像素单元中的所述条状电极与所述取向层的取向方向之间的夹角;

所述第二子像素单元中的所述条状电极与所述取向层的取向方向之间的夹角大于等于所述第三子像素单元中的所述条状电极与所述取向层的取向方向之间的夹角;

所述第一子像素单元对应红色子像素单元,所述第二子像素单元对应绿色子像素单元,所述第三子像素单元对应蓝色子像素单元。

2. 根据权利要求1所述的阵列基板,其特征在于,所述第一子像素单元中的所述条状电极与所述取向层的取向方向之间的夹角为 7° - 11° ;

所述第二子像素单元中的所述条状电极与所述取向层的取向方向之间的夹角为 7° - 11° ;

所述第三子像素单元中的所述条状电极与所述取向层的取向方向之间的夹角 5° - 9° 。

3. 根据权利要求2所述的阵列基板,其特征在于,所述第一子像素单元和所述第二子像素单元中的所述条状电极与所述取向层的取向方向之间的夹角相等;

所述第三子像素单元中的所述条状电极与所述取向层的取向方向之间的夹角比所述第一子像素单元中的所述条状电极与所述取向层的取向方向之间的夹角小 1° - 2° 。

4. 根据权利要求1至3任一项所述的阵列基板,其特征在于,所述像素电极和所述公共电极同层间隔设置,且均为条状电极。

5. 根据权利要求1至3任一项所述的阵列基板,其特征在于,所述像素电极和所述公共电极不同层设置,且所述像素电极和所述公共电极中至少位于上方的电极为条状电极。

6. 一种液晶显示装置,其特征在于,所述液晶显示装置包括权利要求1至5任一项所述的阵列基板。

7. 根据权利要求6所述的液晶显示装置,其特征在于,所述液晶显示装置还包括彩膜基板;其中,所述彩膜基板包括色层;

在所述阵列基板的每个像素单元包括第一子像素单元、第二子像素单元、第三子像素单元,且所述第一子像素单元中的条状电极与取向层的取向方向之间的夹角大于等于所述第二子像素单元中的条状电极与取向层的取向方向之间的夹角、所述第二子像素单元中的条状电极与取向层的取向方向之间的夹角大于等于所述第三子像素单元中的条状电极与取向层的取向方向之间的夹角的情况下,所述色层包括与所述第一子像素单元对应的红色光阻、与所述第二子像素单元对应的绿色光阻、与所述第三子像素单元对应的蓝色光阻。

8. 一种阵列基板的制备方法,所述阵列基板包括阵列排布的多个像素单元,每个所述像素单元包括第一子像素单元、第二子像素单元、第三子像素单元;其特征在于,

所述方法包括:针对任一个所述子像素单元,在基板上形成薄膜晶体管、像素电极和公

共电极,并在形成有所述薄膜晶体管、所述像素电极和所述公共电极的基板上形成取向层;所述像素电极和所述公共电极中至少有一个电极为条状电极;

其中,所述第一子像素单元、所述第二子像素单元、所述第三子像素单元中的所述条状电极与所述取向层的取向方向之间的夹角不完全相等;

其中,所述第一子像素单元中的所述条状电极与所述取向层的取向方向之间的夹角大于等于所述第二子像素单元中的所述条状电极与所述取向层的取向方向之间的夹角;

所述第二子像素单元中的所述条状电极与所述取向层的取向方向之间的夹角大于等于所述第三子像素单元中的所述条状电极与所述取向层的取向方向之间的夹角;

所述第一子像素单元对应红色子像素单元,所述第二子像素单元对应绿色子像素单元,所述第三子像素单元对应蓝色子像素单元。

9. 根据权利要求8所述的方法,其特征在于,所述第一子像素单元中的所述条状电极与所述取向层的取向方向之间的夹角为 7° - 11° ;

所述第二子像素单元中的所述条状电极与所述取向层的取向方向之间的夹角为 7° - 11° ;

所述第三子像素单元中的所述条状电极与所述取向层的取向方向之间的夹角 5° - 9° 。

10. 根据权利要求9所述的方法,其特征在于,

所述第一子像素单元和所述第二子像素单元中的所述条状电极与所述取向层的取向方向之间的夹角相等;

所述第三子像素单元中的所述条状电极与所述取向层的取向方向之间的夹角比所述第一子像素单元中的所述条状电极与所述取向层的取向方向之间的夹角小 1° - 2° 。

一种阵列基板及其制备方法、液晶显示装置

技术领域

[0001] 本发明涉及显示技术领域,尤其涉及一种阵列基板及其制备方法、液晶显示装置。

背景技术

[0002] 薄膜晶体管液晶显示器(Thin Film Transistor-Liquid Crystal Display,简称 TFT-LCD)主要由液晶显示面板、设置在所述液晶显示面板两侧的偏光片、以及背光源组成;所述液晶显示面板包括阵列基板、对盒基板、以及设置在两基板之间的液晶层。

[0003] 背光源发出的白光是一种复色光,包括红光(波长630nm)、绿光(波长550nm)、蓝光(波长430nm),当该白光经过设置在阵列基板外侧的偏光片时会形成线偏振白光;由于红光、绿光、蓝光的波长不同,在所述线偏振白光穿过具有相同厚度以及相同偏转角度的液晶层时,其中的线偏振红光、线偏振绿光、线偏振蓝光会发生不同程度的光学相位延迟,从而导致线偏振红光、线偏振绿光、线偏振蓝光在经过所述液晶层时,偏振方向的改变程度有所差异;这样,在相同的电压下,所述线偏振红光、所述线偏振绿光、所述线偏振蓝光经过彩膜以及设置在所述液晶显示面板出光侧的偏光片时,由于偏振方向的差异便会使得红光、绿光、蓝光的透光率有所不同,从而导致不同子像素区域的光在不同灰阶下混合之后产生的色彩与真实颜色之间存在色差,影响显示效果。

发明内容

[0004] 本发明的实施例提供一种阵列基板及其制备方法、液晶显示装置,可减小显示色差、改善显示效果。

[0005] 为达到上述目的,本发明的实施例采用如下技术方案:

[0006] 一方面,提供一种阵列基板,所述阵列基板包括阵列排布的多个像素单元,每个所述像素单元至少包括第一子像素单元、第二子像素单元、第三子像素单元;针对任一个所述子像素单元,所述子像素单元包括薄膜晶体管、与所述薄膜晶体管的漏极电连接的像素电极、公共电极、以及取向层;所述像素电极和所述公共电极中至少有一个电极为条状电极;其中,所述第一子像素单元、所述第二子像素单元、所述第三子像素单元中的所述条状电极与所述取向层的取向方向之间的夹角不完全相等。

[0007] 优选的,所述第一子像素单元对应红色子像素单元,所述第二子像素单元对应绿色子像素单元,所述第三子像素单元对应蓝色子像素单元。

[0008] 可选的,每个所述像素单元包括第一子像素单元、第二子像素单元、第三子像素单元;其中,所述第一子像素单元中的所述条状电极与所述取向层的取向方向之间的夹角大于等于所述第二子像素单元中的所述条状电极与所述取向层的取向方向之间的夹角;所述第二子像素单元中的所述条状电极与所述取向层的取向方向之间的夹角大于等于所述第三子像素单元中的所述条状电极与所述取向层的取向方向之间的夹角。

[0009] 优选的,所述第一子像素单元中的所述条状电极与所述取向层的取向方向之间的夹角为 7° - 11° ;所述第二子像素单元中的所述条状电极与所述取向层的取向方向之间的夹

角为 7° - 11° ;所述第三子像素单元中的所述条状电极与所述取向层的取向方向之间的夹角 5° - 9° 。

[0010] 进一步优选的,所述第一子像素单元和所述第二子像素单元中的所述条状电极与所述取向层的取向方向之间的夹角相等;所述第三子像素单元中的所述条状电极与所述取向层的取向方向之间的夹角比所述第一子像素单元中的所述条状电极与所述取向层的取向方向之间的夹角小 1° - 2° 。

[0011] 可选的,所述像素电极和所述公共电极同层间隔设置,且均为条状电极。

[0012] 可选的,所述像素电极和所述公共电极不同层设置,且所述像素电极和所述公共电极中至少位于上方的电极为条状电极。

[0013] 另一方面,提供一种液晶显示装置,所述液晶显示装置包括上述的阵列基板。

[0014] 可选的,所述液晶显示装置还包括彩膜基板;其中,所述彩膜基板包括色层;在所述阵列基板的每个像素单元包括第一子像素单元、第二子像素单元、第三子像素单元,且所述第一子像素单元中的条状电极与取向层的取向方向之间的夹角大于等于所述第二子像素单元中的条状电极与取向层的取向方向之间的夹角、所述第二子像素单元中的条状电极与取向层的取向方向之间的夹角大于等于所述第三子像素单元中的条状电极与取向层的取向方向之间的夹角的情况下,所述色层包括与所述第一子像素单元对应的红色光阻、与所述第二子像素单元对应的绿色光阻、与所述第三子像素单元对应的蓝色光阻。

[0015] 再一方面,提供一种阵列基板的制备方法,所述阵列基板包括阵列排布的多个像素单元,每个所述像素单元至少包括第一子像素单元、第二子像素单元、第三子像素单元;所述方法包括:针对任一个所述子像素单元,在基板上形成薄膜晶体管、像素电极和公共电极,并在形成有所述薄膜晶体管、所述像素电极和所述公共电极的基板上形成取向层;所述像素电极和所述公共电极中至少有一个电极为条状电极;其中,所述第一子像素单元、所述第二子像素单元、所述第三子像素单元中的所述条状电极与所述取向层的取向方向之间的夹角不完全相等。

[0016] 优选的,所述第一子像素单元对应红色子像素单元,所述第二子像素单元对应绿色子像素单元,所述第三子像素单元对应蓝色子像素单元。

[0017] 可选的,每个所述像素单元包括第一子像素单元、第二子像素单元、第三子像素单元;其中,所述第一子像素单元中的所述条状电极与所述取向层的取向方向之间的夹角大于等于所述第二子像素单元中的所述条状电极与所述取向层的取向方向之间的夹角;所述第二子像素单元中的所述条状电极与所述取向层的取向方向之间的夹角大于等于所述第三子像素单元中的所述条状电极与所述取向层的取向方向之间的夹角。

[0018] 优选的,所述第一子像素单元中的所述条状电极与所述取向层的取向方向之间的夹角为 7° - 11° ;所述第二子像素单元中的所述条状电极与所述取向层的取向方向之间的夹角为 7° - 11° ;所述第三子像素单元中的所述条状电极与所述取向层的取向方向之间的夹角 5° - 9° 。

[0019] 进一步优选的,所述第一子像素单元和所述第二子像素单元中的所述条状电极与所述取向层的取向方向之间的夹角相等;所述第三子像素单元中的所述条状电极与所述取向层的取向方向之间的夹角比所述第一子像素单元中的所述条状电极与所述取向层的取向方向之间的夹角小 1° - 2° 。

[0020] 可选的,所述像素电极和所述公共电极同层间隔形成,且均为条状电极。

[0021] 可选的,所述像素电极和所述公共电极不同层形成,且所述像素电极和所述公共电极中至少位于上方的电极为条状电极。

[0022] 本发明实施例提供了一种阵列基板及其制备方法、液晶显示装置,所述阵列基板包括阵列排布的多个像素单元,每个所述像素单元至少包括第一子像素单元、第二子像素单元、第三子像素单元;针对任一个所述子像素单元,所述子像素单元包括薄膜晶体管、与所述薄膜晶体管的漏极电连接的像素电极、公共电极、以及取向层;所述像素电极和所述公共电极中至少有一个电极为条状电极;其中,所述第一子像素单元、所述第二子像素单元、所述第三子像素单元中的所述条状电极与所述取向层的取向方向之间的夹角不完全相等。

[0023] 当所述阵列基板应用于液晶显示装置时,由于背光源发出的白光是一种包括红光、绿光、蓝光的复色光,当该白光经过设置在所述液晶显示装置入光侧的偏光片时会形成线偏振白光,而其中的红光、绿光、蓝光的波长不同,在所述线偏振白光穿过具有相同厚度以及相同偏转角度的所述液晶层时,其中的线偏振红光、线偏振绿光、线偏振蓝光的偏振方向会发生不同程度的改变,从而导致相同电压下所述线偏振红光、所述线偏振绿光、所述线偏振蓝光在经过设置在所述液晶显示装置出光侧的偏光片时,透光率有所不同;本发明实施例通过将所述阵列基板的每个所述像素单元中的不同子像素单元中的所述条状电极与所述取向层的取向方向之间的夹角按照一定的关系进行设置,可以使所述线偏振红光、所述线偏振绿光、所述线偏振蓝光在相同电压下经过设置在所述液晶显示装置出光侧的偏光片时的透光率基本保持相同,从而减小不同子像素区域的光在不同灰阶下混合产生复色光时所引起的色差现象,改善显示效果。

附图说明

[0024] 为了更清楚地说明本发明实施例或现有技术中的技术方案,下面将对实施例或现有技术描述中所需要使用的附图作简单地介绍,显而易见地,下面描述中的附图仅仅是本发明的一些实施例,对于本领域普通技术人员来讲,在不付出创造性劳动的前提下,还可以根据这些附图获得其他的附图。

[0025] 图1为本发明实施例提供的一种子像素单元的结构示意图一;

[0026] 图2为本发明实施例提供的一种子像素单元的结构示意图二;

[0027] 图3为本发明实施例提供的一种子像素单元的结构示意图三;

[0028] 图4为本发明实施例提供的一种像素单元的平面结构示意图一;

[0029] 图5为本发明实施例提供的一种像素单元的平面结构示意图二;

[0030] 图6为本发明实施例提供的一种液晶显示装置的电压-透过率模拟曲线。

[0031] 附图标记:

[0032] 10-阵列基板;10a-第一子像素单元;10b-第二子像素单元;10c-第三子像素单元;10d-第四子像素单元;100-薄膜晶体管;101-像素电极;102-公共电极;103-取向层;1030-取向层的取向方向;104-条状电极。

具体实施方式

[0033] 下面将结合本发明实施例中的附图,对本发明实施例中的技术方案进行清楚、完

整地描述,显然,所描述的实施例仅仅是本发明一部分实施例,而不是全部的实施例。基于本发明中的实施例,本领域普通技术人员在没有做出创造性劳动前提下所获得的所有其他实施例,都属于本发明保护的范围。

[0034] 本发明实施例提供了一种液晶显示装置,所述液晶显示装置包括阵列基板10、对盒基板、以及位于两基板之间的液晶层;当然还包括分别设置在所述液晶显示装置的入光侧和出光侧的偏光片、以及背光源。

[0035] 所述阵列基板10包括阵列排布的多个像素单元,每个所述像素单元至少包括第一子像素单元10a、第二子像素单元10b、第三子像素单元10c;针对任一个所述子像素单元,如图1至图3所示,所述子像素单元包括薄膜晶体管100、与所述薄膜晶体管100的漏极电连接的像素电极101、公共电极102、以及取向层103;所述像素电极101和所述公共电极102中至少有一个电极条状电极104。

[0036] 其中,如图4和图5所示,所述第一子像素单元10a、所述第二子像素单元10b、所述第三子像素单元10c中的所述条状电极104与所述取向层的取向方向1030之间的夹角不完全相等。

[0037] 需要说明的是,第一,所述液晶显示装置包括所述阵列基板10和所述对盒基板。其中,在所述阵列基板10不包括彩膜的情况下,所述对盒基板即为通常所述的彩膜基板;在所述阵列基板10包括彩膜的情况下,所述对盒基板仅用于与所述阵列基板10形成对盒结构,以填充液晶。这里对于彩膜的具体设置位置不做限定。

[0038] 第二,对于目前常见的阵列基板10,每个所述像素单元通常可以包括三个或四个子像素单元,但本发明不限于此,可以根据液晶显示面板的实际构造设定所述子像素单元的数量。

[0039] 第三,受限于取向层103的制备工艺,其在整个阵列基板10上的取向方向均相同;因此,针对任一个所述像素单元,所述第一子像素单元10a、所述第二子像素单元10b、所述第三子像素单元10c中的所述条状电极104与所述取向层的取向方向1030之间的夹角不完全相等,只能是所述条状电极104相对所述取向层的取向方向1030的倾斜角度不完全相等。

[0040] 这里,不完全相等可以是针对任一个所述像素单元,其中的两个子像素单元中的所述条状电极104相对所述取向层的取向方向1030的倾斜角度不相等,而其它子像素单元中的所述条状电极104相对所述取向层的取向方向1030的倾斜角度可以与上述两个子像素单元中的所述条状电极104的倾斜角度相等;还可以是针对任一个所述像素单元,其中任意两个子像素单元中的所述条状电极104相对所述取向层的取向方向1030的倾斜角度均不相等。

[0041] 至于每个所述子像素单元中的所述条状电极104相对所述取向层的取向方向1030的具体倾斜角度,需根据所述阵列基板10的实际结构中的各部分参数,对所述液晶显示装置的电压-透过率曲线进行模拟匹配而定,以能使不同颜色的线偏振光在相同的电压下经过所述液晶显示装置后的透光率相同为准。

[0042] 第四,在每个所述像素单元中,处于同一相对位置的所述子像素单元的所述条状电极104与所述取向层的取向方向1030之间的夹角相等。

[0043] 例如,若每一个所述像素单元均包括从左到右依次设置的第一子像素单元、第二子像素单元和第三子像素单元,则,任意一个所述像素单元中的第一子像素单元与任意另

一个所述像素单元中的第一像素单元相对应,任意一个所述像素单元中的第二子像素单元与任意另一个所述像素单元中的第二像素单元相对应,任意一个所述像素单元中的第三子像素单元与任意另三个所述像素单元中的第一像素单元相对应。

[0044] 本发明实施例提供了一种液晶显示装置,所述液晶显示装置包括阵列基板10、对盒基板、位于两基板之间的液晶层、分别设置在所述液晶显示装置的入光侧和出光侧的偏光片、以及背光源。

[0045] 所述阵列基板10包括阵列排布的多个像素单元,每个所述像素单元至少包括第一子像素单元10a、第二子像素单元10b、第三子像素单元10c;针对任一个所述子像素单元,所述子像素单元包括薄膜晶体管100、与所述薄膜晶体管100的漏极电连接的像素电极101、公共电极102、以及取向层103;所述像素电极101和所述公共电极102中至少有一个电极为条状电极。

[0046] 其中,所述第一子像素单元10a、所述第二子像素单元10b、所述第三子像素单元10c中的所述条状电极104与所述取向层的取向方向1030之间的夹角不完全相等。

[0047] 由于背光源发出的白光是一种包括红光、绿光、蓝光的复色光,当该白光经过设置在所述液晶显示装置入光侧的偏光片时会形成线偏振白光,而其中的红光、绿光、蓝光的波长不同,在所述线偏振白光穿过具有相同厚度以及相同偏转角度的所述液晶层时,其中的线偏振红光、线偏振绿光、线偏振蓝光的偏振方向会发生不同程度的改变,从而导致相同电压下所述线偏振红光、所述线偏振绿光、所述线偏振蓝光在经过设置在所述液晶显示装置出光侧的偏光片时,透光率有所不同;因此,本发明实施例通过将所述阵列基板10的每个所述像素单元中的不同子像素单元中的所述条状电极104与所述取向层的取向方向1030之间的夹角按照一定的关系进行设置,可以使所述线偏振红光、所述线偏振绿光、所述线偏振蓝光在相同电压下经过设置在所述液晶显示装置出光侧的偏光片时的透光率基本保持相同,从而减小不同子像素区域的光在不同的灰阶下混合产生复色光时所引起的色差现象,改善显示效果。

[0048] 其中,由于所述阵列基板10的一个子像素单元对应所述彩膜的一个颜色光阻例如红色光阻,针对任一个所述子像素单元,经过所述阵列基板10的线偏振白光在通过与该一个所述子像素单元对应的颜色光阻例如红色光阻后只能出射与该红色光阻的颜色对应的线偏振红光,因此,在设置所述子像素单元中的所述条状电极104与所述取向层的取向方向1030之间的夹角时,只需考虑从该红色光阻出射的线偏振红光即可。同理,另外两个所述子像素单元中的所述条状电极104与所述取向层的取向方向1030之间的夹角,也只需考虑从与之对应的绿色光阻、蓝色光阻出射的线偏振绿光、线偏振蓝光即可。

[0049] 此外,不同所述子像素单元中的所述条状电极104与所述取向层的取向方向1030之间的夹角关系,还需根据所述阵列基板10的实际结构中的各部分参数,对所述液晶显示装置的电压-透过率曲线进行模拟匹配而得到。

[0050] 可选的,参考图4所示,所述阵列基板10中每个所述像素单元可以仅包括第一子像素单元10a、第二子像素单元10b、第三子像素单元10c。

[0051] 其中,所述第一子像素单元10a中的所述条状电极104与所述取向层的取向方向1030之间的夹角大于等于所述第二子像素单元10b中的所述条状电极104与所述取向层的取向方向1030之间的夹角;所述第二子像素单元10b中的所述条状电极104与所述取向层的

取向方向1030之间的夹角大于等于所述第三子像素单元10c中的所述条状电极104与所述取向层的取向方向1030之间的夹角。

[0052] 这里,可以将所述第一子像素单元10a中的所述条状电极104与所述取向层的取向方向1030之间的夹角设为a,将所述第二子像素单元10b中的所述条状电极104与所述取向层的取向方向1030之间的夹角设为b,将所述第三子像素单元10c中的所述条状电极104与所述取向层的取向方向1030之间的夹角设为c,则,所述三个子像素单元中的所述条状电极104与所述取向层的取向方向1030之间的夹角关系可以为 $a \geq b \geq c$,且a、b、c不完全相等。

[0053] 在此情况下,所述阵列基板10还可以包括彩膜,所述彩膜包括红色光阻、绿色光阻、蓝色光阻;其中,所述红色光阻与所述第一子像素单元10a对应、所述绿色光阻与所述第二子像素单元10b对应、所述蓝色光阻与所述第三子像素单元10c对应。

[0054] 或者,所述对盒基板可以为彩膜基板,且所述彩膜基板包括色层;其中,所述第一子像素单元10a可以与所述彩膜基板的色层中的红色光阻相对应,所述第二子像素单元10b可以与所述彩膜基板的色层中的绿色光阻相对应,所述第三子像素单元10c可以与所述彩膜基板的色层中的蓝色光阻相对应。

[0055] 进一步地,参考图5所示,每个所述像素单元还可以包括第四子像素单元10d。

[0056] 在此情况下,所述阵列基板10的彩膜还可以包括白色光阻或黄色光阻,或者,所述彩膜基板的色层还可以包括白色光阻或黄色光阻;其中,所述第四子像素单元10d可以与所述白色光阻或所述黄色光阻相对应。

[0057] 这里,所述第四子像素单元10d中的所述条状电极104相对所述取向层的取向方向1030的具体倾斜角度,需根据所述阵列基板10的实际结构中的各部分参数,对所述液晶显示装置的电压-透过率曲线进行模拟匹配而定,以能使不同颜色的线偏振光在相同的电压下经过所述液晶显示装置后的透光率相同为准。

[0058] 基于上述描述,可选的,所述阵列基板10可以是共平面切换型(In-Plane Switch,简称IPS)阵列基板;在此情况下,参考图1所示,所述像素电极101和所述公共电极102同层间隔设置,且均为条状电极104;其中,所述像素电极101和所述公共电极102均与所述取向层的取向方向1030之间形成夹角,且角度相同。

[0059] 或者可选的,所述阵列基板10可以是高级超维场转换型(Advanced-super Dimensional Switching,简称ADS)阵列基板;在此情况下,参考图2和图3所示,所述像素电极101和所述公共电极102可以不同层设置,且在上的电极为条状电极104,在下的电极为板状电极;其中,只需使所述像素电极101和所述公共电极102中在上的所述条状电极104与所述取向层的取向方向1030之间形成夹角即可。

[0060] 需要说明的是,在本发明实施例中,仅对不同所述子像素单元中的所述条状电极104与所述取向层的取向方向1030之间的夹角关系进行限定,对于所述条状电极104的宽度以及相邻所述条状电极104之间的间距不做限定,其可以根据不同所述阵列基板10的结构进行设定。

[0061] 下面通过将三个所述子像素单元中的所述条状电极104与所述取向层的取向方向1030之间的夹角设置成一定的角度,对所述液晶显示装置的电压-透过率曲线进行模拟匹配。

[0062] 当所述条状电极104与所述取向层的取向方向1030之间的夹角较小时,可以获得

透光率较高的液晶显示装置,但液晶响应速度较慢;当所述条状电极104与所述取向层的取向方向1030之间的夹角较大时,可以获得响应速度较快的液晶显示装置,但透光率较低。因此,为了获得透光率与液晶响应速度的良好匹配,对于小尺寸的液晶显示装置,可将所述子像素单元中的所述条状电极104与所述取向层的取向方向1030之间的夹角设置在 5° - 11° ;对于大尺寸的液晶显示装置,将所述子像素单元中的所述条状电极104与所述取向层的取向方向1030之间的夹角设置为大于 11° 。

[0063] 在此基础上,进一步的,对于小尺寸的液晶显示装置而言,可以将与所述红色光阻相对应的所述第一子像素单元10a中的所述条状电极104与所述取向层的取向方向1030之间的夹角设置在 7° - 11° ,将与所述绿色光阻相对应的所述第二子像素单元10b中的所述条状电极104与所述取向层的取向方向1030之间的夹角设置在 7° - 11° ,将与所述蓝色光阻相对应的所述第三子像素单元10c中的所述条状电极104与所述取向层的取向方向1030之间的夹角设置在 5° - 9° 。

[0064] 在上述范围中,优选所述红色光阻相对应的所述第一子像素单元10a中的所述条状电极104与所述取向层的取向方向1030之间的夹角与所述绿色光阻相对应的所述第二子像素单元10b中的所述条状电极104与所述取向层的取向方向1030之间的夹角相等,所述蓝色光阻相对应的所述第三子像素单元10c中的所述条状电极104与所述取向层的取向方向1030之间的夹角小 1° - 2° 为宜以避免引起低灰阶时色偏过大。

[0065] 基于此,示例的,将分别与所述彩膜基板的色层中的所述红色光阻(波长630nm)、绿色光阻(波长550nm)、蓝色光阻(波长430nm)对应的所述三个子像素单元中的所述条状电极104与所述取向层的取向方向1030之间的夹角均设为 7° ,对所述液晶显示装置的电压-透过率曲线进行模拟匹配。

[0066] 这里,所述液晶层的厚度为 $3.6\mu\text{m}$,所述液晶层中的液晶分子的双折射系数为0.99,所述条状电极的宽度为 $2\mu\text{m}$,相邻所述条状电极之间的间距为 $4\mu\text{m}$ 。经过模拟得到如图6所示的电压-透过率曲线,从图中可以看出,对应所述红色光阻(630nm- 7° 的线)和对应所述绿色光阻(550nm- 7° 的线)的电压-透过率曲线基本吻合,但二者与对应所述蓝色光阻(430nm- 7° 的线)的电压-透过率曲线相差较大。

[0067] 这是由于具有不同波长的线偏振红光、线偏振绿光、线偏振蓝光在经过具有相同厚度以及相同偏转角度的所述液晶层时会发生不同程度的光学相位延迟,从而导致所述线偏振红光、所述线偏振绿光、所述线偏振蓝光在经过所述液晶层时偏振方向的改变程度有所差异;这样,在相同的电压下,所述线偏振红光、所述线偏振绿光、所述线偏振蓝光经过所述彩膜基板以及设置在所述液晶显示装置出光侧的偏光片时,透光率便会有所不同。其中,所述线偏振红光和所述线偏振绿光的电压-透过率曲线相近,而与所述线偏振蓝光的电压-透过率曲线相差较远,这样便会使得所述液晶显示装置在显示时产生色差,尤其是白色画面在不同灰阶下偏黄的色差。

[0068] 基于此,为了使所述线偏振蓝光的电压-透过率曲线与其它两种线偏振光的电压-透过率曲线获得较好的匹配,可以将分别对应彩膜基板的所述红色光阻和所述绿色光阻的所述第一子像素单元10a和所述第二子像素单元10b中的所述条状电极104与所述取向层的取向方向1030之间的夹角均设为 7° ,将对应彩膜基板的所述蓝色光阻的所述第三子像素单元10c中的所述条状电极104与所述取向层的取向方向1030之间的夹角减小,优选设为 5° ,

对所述液晶显示装置的电压-透过率曲线再进行模拟匹配。

[0069] 此次模拟得到的电压-透过率曲线参考图6所示,从图上可以看出,分别对应所述红色光阻(630nm-7°的线)、所述绿色光阻(550nm-7°的线)、以及所述蓝色光阻(430nm-5°的线)的电压-透过率曲线均基本吻合,匹配度较好。这表明相同电压下具有不同波长的线偏振红光、线偏振绿光、线偏振蓝光的透过率基本相同,这样便可以改善所述液晶显示装置的白色画面在不同灰阶下偏黄的问题,当然还可以改善其它复色显示的色差问题。

[0070] 基于上述描述,优选的,分别与所述红色光阻和所述绿色光阻对应的所述第一子像素单元10a和所述第二子像素单元10b中的所述条状电极104与所述取向层的取向方向1030之间的夹角为7°;与所述蓝色光阻对应的所述第三子像素单元10c中的所述条状电极104与所述取向层的取向方向1030之间的夹角为5°。

[0071] 在此情况下,所述三个子像素单元中的所述条状电极104与所述取向层的取向方向1030之间的夹角关系可以设置为: $a=b>c$ 。

[0072] 本发明实施例还提供了一种阵列基板10的制备方法,所述阵列基板10包括阵列排布的多个像素单元,每个所述像素单元至少包括第一子像素单元10a、第二子像素单元10b、第三子像素单元10c。所述方法可以包括:针对任一个所述子像素单元,在基板上形成薄膜晶体管100、像素电极101和公共电极102,并在形成有所述薄膜晶体管100、所述像素电极101和所述公共电极102的基板上形成取向层103;所述像素电极101和所述公共电极102中至少有一个电极为条状电极104;其中,所述第一子像素单元10a、所述第二子像素单元10b、所述第三子像素单元10c中的所述条状电极104与所述取向层的取向方向1030之间的夹角不完全相等。

[0073] 这里需要说明的是,所述在基板上形成薄膜晶体管100,可以在所述基板上形成顶栅型薄膜晶体管,也可以是在所述基板上形成底栅型薄膜晶体管,在此不作限定。

[0074] 另外,在形成所述像素电极101或所述公共电极102时,其可能是在形成所述薄膜晶体管100的过程中一并形成的,具体的形成顺序可以根据所述阵列基板10的实际结构以及制备方法进行设计。

[0075] 可选的,参考图4所示,每个所述像素单元可以仅包括第一子像素单元10a、第二子像素单元10b、第三子像素单元10c。

[0076] 其中,所述第一子像素单元10a中的所述条状电极104与所述取向层的取向方向1030之间的夹角大于等于所述第二子像素单元10b中的所述条状电极104与所述取向层的取向方向1030之间的夹角;所述第二子像素单元10b中的所述条状电极104与所述取向层的取向方向1030之间的夹角大于等于所述第三子像素单元10c中的所述条状电极104与所述取向层的取向方向1030之间的夹角,且上述角度不完全相等。

[0077] 基于上述描述可知,优选的,所述第一子像素单元10a中的所述条状电极104与所述取向层的取向方向1030之间的夹角为7°-11°;所述第二子像素单元10b中的所述条状电极104与所述取向层的取向方向1030之间的夹角为7°-11°;所述第三子像素单元10c中的所述条状电极104与所述取向层的取向方向1030之间的夹角为5°-9°。

[0078] 进一步的,所述第一子像素单元10a和所述第二子像素单元10b中的所述条状电极104与所述取向层的取向方向1030之间的夹角均为7°;所述第三子像素单元10c中的所述条状电极104与所述取向层的取向方向1030之间的夹角为5°。

[0079] 在此情况下,所述阵列基板10还可以包括彩膜,所述彩膜包括红色光阻、绿色光阻、蓝色光阻。此时,需使所述红色光阻与所述第一子像素单元10a对应、所述绿色光阻与所述第二子像素单元10b对应、所述蓝色光阻与所述第三子像素单元10c对应。

[0080] 或者,当所述阵列基板10应用于液晶显示装置时,所述对盒基板可以为彩膜基板,且所述彩膜基板包括色层;此时,需将所述第一子像素单元10a与所述彩膜基板的色层中的红色光阻相对应,将所述第二子像素单元10b与所述彩膜基板的色层中的绿色光阻相对应,将所述第三子像素单元10c与所述彩膜基板的色层中的蓝色光阻相对应。

[0081] 进一步地,参考图5所示,每个所述像素单元还可以包括第四子像素单元10d。

[0082] 在此情况下,所述阵列基板10的彩膜还可以包括白色光阻或黄色光阻,或者,所述彩膜基板的色层还可以包括白色光阻或黄色光阻;其中,所述第四子像素单元10d可以与所述白色光阻或所述黄色光阻相对应。

[0083] 可选的,参考图1所示,在形成所述像素电极101和所述公共电极102时,可以通过同一次构图工艺形成同层且间隔排列的所述像素电极101和所述公共电极102;其中,所述像素电极101和所述公共电极102均为条状电极。

[0084] 此处,针对任一个所述子像素单元,所述子像素单元中的所述像素电极101和所述公共电极102均与所述取向层的取向方向1030之间形成夹角,且角度相同。

[0085] 针对任一个所述像素单元,所述像素单元包括的各个所述子像素单元中的所述条状电极104与所述取向层的取向方向1030之间的夹角关系可以根据各个所述子像素单元与所述颜色光阻之间的对应关系进行设定,在此不再赘述。

[0086] 或者可选的,参考图2和图3所示,在形成所述像素电极101和所述公共电极102时,可以通过两次构图工艺分别形成不同层的所述像素电极101和所述公共电极102;其中,所述像素电极101和所述公共电极102中至少位于上方的电极为条状电极104。

[0087] 在所述公共电极102形成在先、所述像素电极101形成在后的情况下,参考图2所示,可以首先通过一次构图工艺形成板状所述公共电极102,随后再通过一次构图工艺形成条状的所述像素电极101。

[0088] 在所述像素电极101形成在先、所述公共电极102形成在后的情况下,参考图3所示,可以首先通过一次构图工艺形成板状所述像素电极101,随后再通过一次构图工艺形成条状的所述公共电极102。

[0089] 基于上述两种情况,针对任一个所述子像素单元,只需使所述子像素单元中的所述像素电极101和所述公共电极102中在上的所述条状电极104与所述取向层的取向方向1030之间形成夹角即可。

[0090] 以上所述,仅为本发明的具体实施方式,但本发明的保护范围并不局限于此,任何熟悉本技术领域的技术人员在本发明揭露的技术范围内,可轻易想到变化或替换,都应涵盖在本发明的保护范围之内。因此,本发明的保护范围应以所述权利要求的保护范围为准。

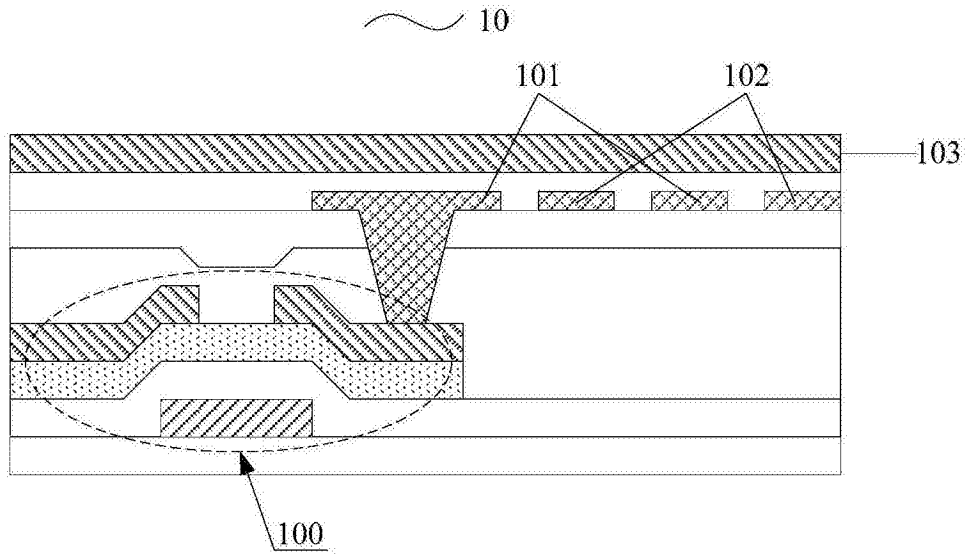


图1

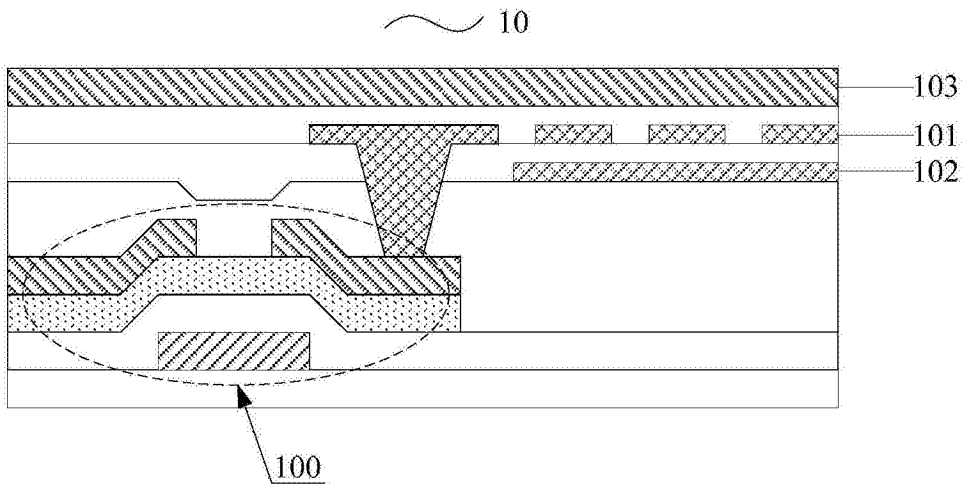


图2

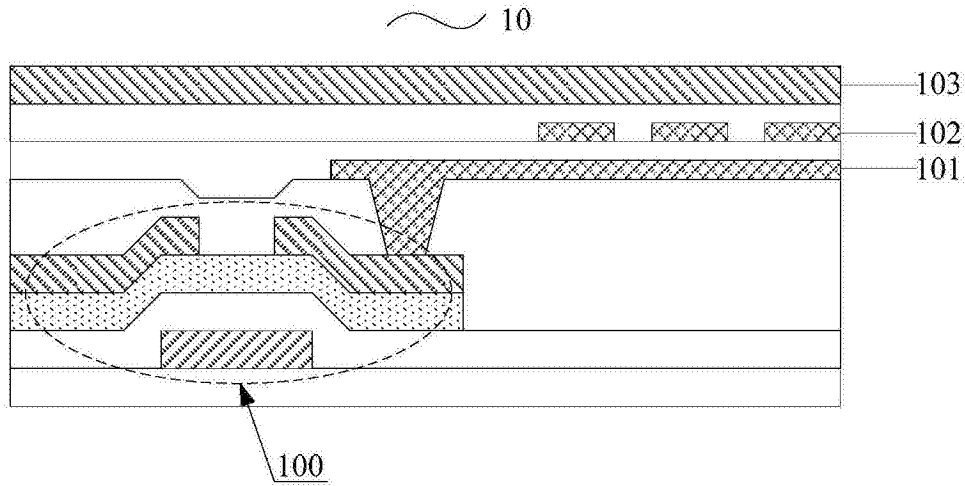


图3

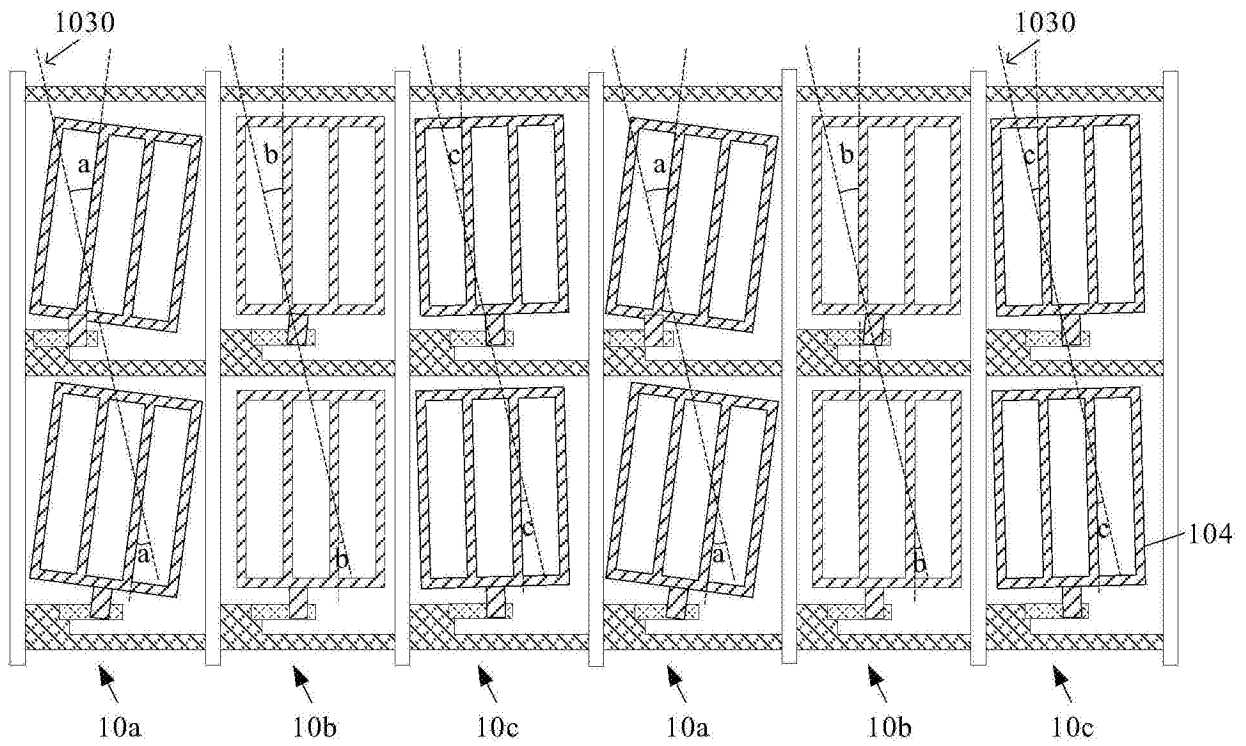


图4

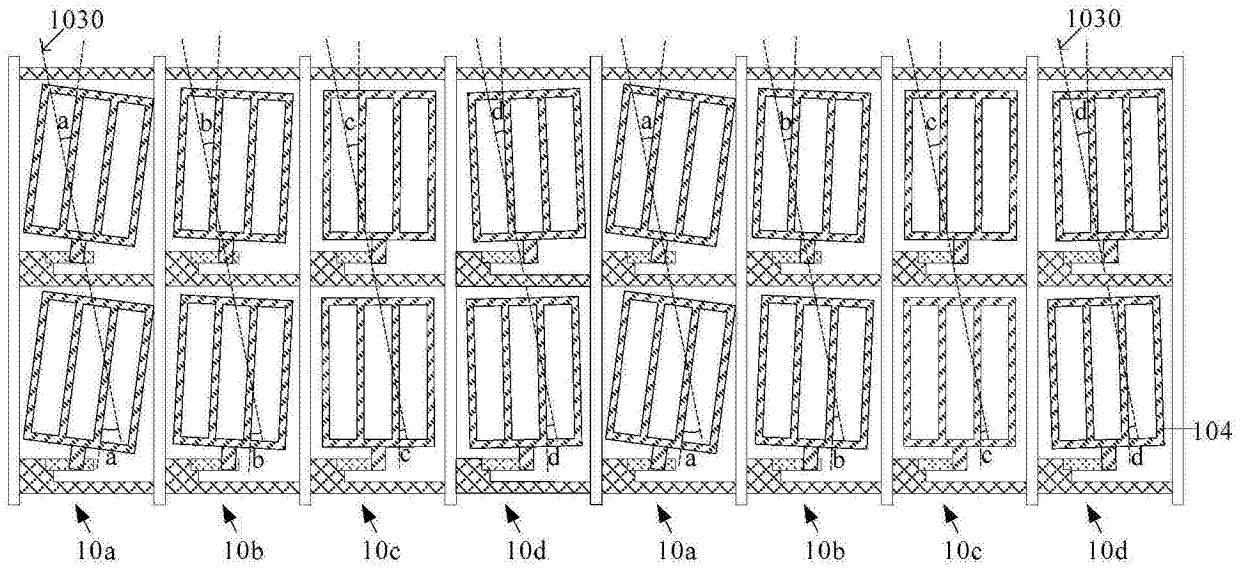


图5

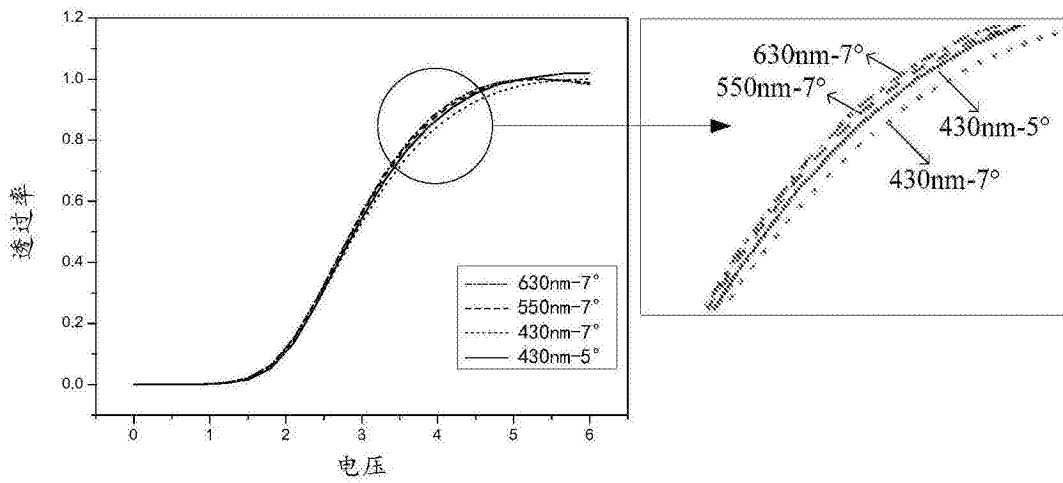


图6

专利名称(译)	一种阵列基板及其制备方法、液晶显示装置		
公开(公告)号	CN103645590B	公开(公告)日	2016-10-05
申请号	CN201310681176.3	申请日	2013-12-12
[标]申请(专利权)人(译)	京东方科技集团股份有限公司		
申请(专利权)人(译)	京东方科技集团股份有限公司		
当前申请(专利权)人(译)	京东方科技集团股份有限公司		
[标]发明人	徐智强 金熙哲 徐超		
发明人	徐智强 金熙哲 徐超		
IPC分类号	G02F1/1343 G02F1/1333		
CPC分类号	G02F1/133528 G02F1/133514 G02F1/1337 G02F1/134309 G02F1/134336 G02F1/134363 G02F1/13439 G02F2001/134318 G02F2001/134345 G02F2001/134372		
代理人(译)	申健		
审查员(译)	桑青		
其他公开文献	CN103645590A		
外部链接	Espacenet SIPO		

摘要(译)

本发明实施例提供了一种阵列基板及其制备方法、液晶显示装置，涉及显示技术领域，可减小显示色差、改善显示效果；该阵列基板包括阵列排布的多个像素单元，每个所述像素单元至少包括第一子像素单元、第二子像素单元、第三子像素单元；针对任一个所述子像素单元，所述子像素单元包括薄膜晶体管、与所述薄膜晶体管的漏极电连接的像素电极、公共电极、以及取向层；所述像素电极和所述公共电极中至少有一个电极为条状电极；其中，所述第一子像素单元、所述第二子像素单元、所述第三子像素单元中的所述条状电极与所述取向层的取向方向之间的夹角不完全相等；用于阵列基板以及液晶显示装置的制造。

