



(12)发明专利申请

(10)申请公布号 CN 111025718 A

(43)申请公布日 2020.04.17

(21)申请号 201911284954.9

(22)申请日 2019.12.13

(71)申请人 武汉华星光电技术有限公司

地址 430079 湖北省武汉市东湖开发区高新大道666号生物城C5栋

(72)发明人 刘凡成

(74)专利代理机构 深圳紫藤知识产权代理有限公司 44570

代理人 李新干

(51)Int.Cl.

G02F 1/1333(2006.01)

G02F 1/13357(2006.01)

G02F 1/1335(2006.01)

G06K 9/00(2006.01)

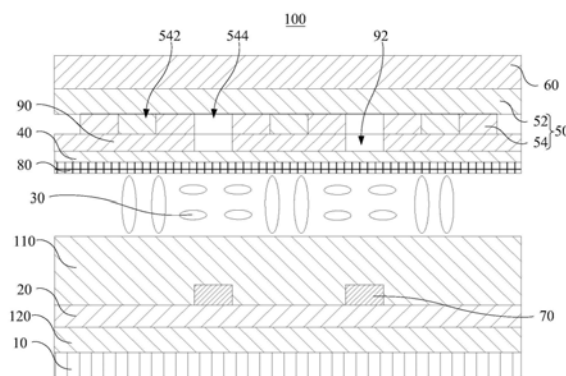
权利要求书1页 说明书5页 附图4页

(54)发明名称

一种显示面板及电子装置

(57)摘要

本申请公开了一种显示面板及电子装置,该显示面板包括:背光模组、阵列基板、液晶层、偏光片、激发式彩色板、触摸基板和指纹识别单元;背光模组用于发出激发光,阵列基板设置在背光模组的出光侧;液晶层设置在阵列基板的远离背光模组的一侧;偏光片设置在液晶层的远离背光模组的一侧;激发式彩色板包括彩色层基板和量子点彩膜,量子点彩膜设置在偏光片的远离背光模组的一侧,量子点彩膜包括彩色区和透明区,彩色层基板设置在量子点彩膜的远离背光模组的一侧;触摸基板设置在彩色层基板的远离背光模组的一侧;指纹识别单元设置在偏光片的远离触摸基板的一侧,指纹识别单元的感光面正对透明区。



1. 一种显示面板,其特征在于,所述显示面板包括:  
背光模组,用于发出激发光;  
阵列基板,设置在所述背光模组的出光侧;  
液晶层,设置在所述阵列基板的远离所述背光模组的一侧;  
偏光片,设置在所述液晶层的远离所述背光模组的一侧;  
激发式彩色板,包括彩色层基板和量子点彩膜,所述量子点彩膜设置在所述偏光片的远离所述背光模组的一侧,所述量子点彩膜包括彩色区和透明区,所述彩色层基板设置在所述量子点彩膜的远离所述背光模组的一侧;  
触摸基板,设置在所述彩色层基板的远离所述背光模组的一侧;及  
指纹识别单元,设置在所述偏光片的远离所述触摸基板的一侧,所述指纹识别单元的感光面正对所述透明区。
2. 根据权利要求1所述的显示面板,其特征在于,  
所述显示面板还包括带通滤光片,所述带通滤光片设置在所述量子点彩膜的远离所述触摸基板的一侧,所述带通滤光片用于过滤预设波长的光,所述指纹识别单元设置在所述带通滤光片的远离所述触摸基板的一侧。
3. 根据权利要求2所述的显示面板,其特征在于,所述带通滤光片设置有镂空区,所述镂空区正对所述透明区。
4. 根据权利要求2所述的显示面板,其特征在于,所述指纹识别单元与所述阵列基板的远离所述背光模组的一侧连接;所述显示面板还包括平坦层,所述平坦层铺设于所述阵列基板上,且覆盖所述指纹识别单元。
5. 根据权利要求4所述的显示面板,其特征在于,所述带通滤光片设置在所述量子点彩膜和所述偏光片之间;或者,所述带通滤光片设置在所述液晶层和所述平坦层之间。
6. 根据权利要求2所述的显示面板,其特征在于,所述带通滤光片设置在所述量子点彩膜和所述偏光片之间;所述指纹识别单元包括基板和光敏二极管,所述光敏二极管设置在所述基板上,所述光敏二极管设置在所述阵列基板的远离所述液晶层的一侧。
7. 根据权利要求6所述的显示面板,其特征在于,所述显示面板还包括下偏光片,所述光敏二极管与所述阵列基板的远离所述液晶层的一侧连接,所述下偏光片与所述基板的远离所述光敏二极管的一侧连接;或者,所述下偏光片与所述阵列基板的远离所述液晶层的一侧连接,所述光敏二极管与所述下偏光片的远离所述阵列基板的一侧连接。
8. 根据权利要求2所述的显示面板,其特征在于,所述带通滤光片与所述阵列基板的远离所述液晶层的一侧连接;所述指纹识别单元包括基板和光敏二极管,所述光敏二极管设置在所述基板上。
9. 根据权利要求8所述的显示面板,其特征在于,所述显示面板还包括下偏光片,所述光敏二极管与所述带通滤光片的远离所述液晶层的一侧连接,所述下偏光片与所述基板的远离所述光敏二极管的一侧连接;或者,所述下偏光片与所述带通滤光片的远离所述液晶层的一侧连接,所述光敏二极管与所述下偏光片的远离所述阵列基板的一侧连接。
10. 一种电子装置,其特征在于,所述电子装置包括壳体和权利要求1至9任一项所述的显示面板,所述显示面板与所述壳体连接。

## 一种显示面板及电子装置

### 技术领域

[0001] 本申请涉及指纹识别的技术领域,特别是涉及一种显示面板及电子装置。

### 背景技术

[0002] 指纹对于每一个人而言是与身俱来的,是独一无二的,随着科技的发展,市场上出现了多种带有指纹识别功能的电子装置,如手机、平板电脑以及智能可穿戴设备等。这样,用户在操作带有指纹识别功能的电子装置前,只需要用手指触摸电子装置的指纹识别模组,就可以进行权限验证,简化了权限验证过程。

[0003] 但是目前指纹识别都是在单色光下进行的。另外,在指纹识别过程中,指纹识别单元根据手指反射到指纹识别单元上的光线进行指纹识别,但是均存在信噪大等缺点,造成指纹识别的准确率偏低。

### 发明内容

[0004] 本发明提供一种显示面板及电子装置,以解决显示面板的指纹识别率低且需要在纯色画面下进行的问题。

[0005] 为解决上述技术问题,本发明申请采用的一个技术方案是:提供一种显示面板,该显示面板包括:背光模组、阵列基板、液晶层、偏光片、激发式彩色板、触摸基板和指纹识别单元;背光模组用于发出激发光;阵列基板设置在背光模组的出光侧;液晶层设置在阵列基板的远离背光模组的一侧;偏光片设置在液晶层的远离背光模组的一侧;激发式彩色板包括彩色层基板和量子点彩膜,量子点彩膜设置在偏光片的远离背光模组的一侧,量子点彩膜包括彩色区和透明区,彩色层基板设置在量子点彩膜的远离背光模组的一侧;触摸基板设置在彩色层基板的远离背光模组的一侧;指纹识别单元设置在偏光片的远离触摸基板的一侧,指纹识别单元的感光面正对透明区。

[0006] 为解决上述技术问题,本发明申请采用的另一个技术方案是:提供一种电子装置,该电子装置包括:壳体和上述的显示面板,显示面板设置在壳体上。

[0007] 本申请的有益效果:背光模组用于发出激发光至激发式彩色板中以照射至触摸于触摸基板上的手指上。量子点彩膜包括由红色层、绿色层、蓝色层组成的彩色区和透明区,蓝光在出射途中经过量子点彩膜以激发产生相应的红光、绿光、蓝光,从而保证显示面板的彩色显示。通过手指反射的红光、绿光、蓝光再次通过量子点彩膜,红光、绿光、蓝光混光经过QD-R/QD-G/QD-B/透明区后,分别剩下红光、绿光、蓝光、白光(含R/G/B)。通过带通膜膜层叠构设计,可选择性的透过需要波长的光。例如可控制R/G两色光无法透过,仅QD-B和透明区域蓝光通过带通膜形成有效的指纹信息到达Sensor,同时QD-B区域blue量子点色阻通过自身的消偏特性改变蓝光的偏振角度,被改变偏振角度的蓝光在通过偏光片时被截止,偏光片只允许由透明区通过的蓝光通过照射至指纹识别单元的感光面上,从而通过量子点色阻的消偏以及带通膜的滤光综合作用形成横向遮挡滤掉杂讯光,避免相邻的指纹识别单元出现串扰的现象,以提高指纹识别的准确性。另外,如果指纹sensor正上方区域带通膜透

空,则透明区域可透过R/G/B三色光,从而增加有效指纹信息信号强度。

### 附图说明

- [0008] 图1是本申请提供的显示面板的一实施例的截面示意图;
- [0009] 图2是本申请提供的显示面板的另一实施例的截面示意图;
- [0010] 图3是本申请提供的显示面板的另一实施例的截面示意图;
- [0011] 图4是本申请提供的显示面板的另一实施例的截面示意图;
- [0012] 图5是本申请提供的显示面板的另一实施例的截面示意图;
- [0013] 图6是本申请提供的显示面板的另一实施例的截面示意图;
- [0014] 图7是本申请提供的电子装置的一实施例的结构示意图。

### 具体实施方式

[0015] 下面将对本申请实施例中的技术方案进行清楚、完整地描述,显然,所描述的实施例仅仅是本申请一部分实施例,而不是全部的实施例。基于本申请中的实施例,本领域普通技术人员在没有做出创造性劳动前提下所获得的所有其他实施例,都属于本申请保护的范围内。

[0016] 在本文中提及“实施例”意味着,结合实施例描述的特定特征、结构或特性可以包含在本申请的至少一个实施例中。在说明书中的各个位置出现该短语并不一定均是指相同的实施例,也不是与其它实施例互斥的独立的或备选的实施例。本领域技术人员显式地和隐式地理解的是,本文所描述的实施例可以与其它实施例相结合。

[0017] 每个人手指上的指纹纹路在图案、断点和交叉点上各不相同,呈现唯一性且终生不变。据此,我们可以把一个人同他的指纹对应起来,通过将他的指纹和预先保存的指纹数据进行比较,以验证他的真实身份,这就是指纹识别技术。得益于电子集成制造技术和快速而可靠的算法研究,指纹识别技术中光学指纹识别技术已经开始走入我们的日常生活,成为目前生物检测学中研究最深入、应用最广泛、发展最成熟的技术。

[0018] 光学指纹识别技术的工作原理为:显示面板100中光源发出的光线照射到手指上,经手指反射形成反射光,所形成的反射光(即指纹信号光)传输至指纹识别单元70中,指纹识别单元70对入射到其上的光信号进行采集。由于指纹上存在特定的纹路,在手指各位置处形成反射光强度不同,最终使得各指纹识别单元70所采集到的光信号不同,据此可以确定用户真实身份。指纹识别单元70为多个,每个指纹识别单元70各自负责部分区域的指纹识别。但是目前各个指纹识别单元70之间存在光线串扰的现象,从而导致指纹识别的准确率不高。

[0019] 请参阅图1,图1是本申请提供的显示面板100的一实施例的截面示意图。

[0020] 本申请的显示面板100包括背光模组10、阵列基板20、液晶层30、偏光片40、激发式彩色板50、触摸基板60和指纹识别单元70。

[0021] 背光模组10、阵列基板20、液晶层30、偏光片40、激发式彩色板50、触摸基板60依次层叠设置。背光模组10用于发出激发光至液晶层30中,激发光可以是200纳米至480纳米波段的激发光,200纳米至480纳米波段的激发光主要包括强蓝光、紫光和紫外线。阵列基板20用于控制液晶层30的偏转角度,以使进入液晶层30中的光通过激发式彩色板50照射至触摸

基板60上,触摸基板60用于接收手指按摸,经过激发式彩色板50的光照射至手指上并反射至指纹识别单元70上。

[0022] 具体地,背光模组10用于发出200纳米至480纳米波段的激发光;阵列基板20设置在背光模组10的出光侧;液晶层30设置在阵列基板20的远离背光模组10的一侧;偏光片40设置在液晶层30的远离背光模组10的一侧;激发式彩色板50包括彩色层基板52和量子点彩膜54,量子点彩膜54设置在偏光片40的远离背光模组10的一侧,量子点彩膜54包括彩色区542和透明区544,彩色层基板52设置在量子点彩膜54的远离背光模组10的一侧;触摸基板60设置在彩色层基板52的远离背光模组10的一侧;指纹识别单元70设置在偏光片40的远离触摸基板60的一侧,指纹识别单元70的感光面正对透明区544。

[0023] 量子点彩膜54由量子点构成的彩膜,量子点由锌、镉、硒和硫原子构成,量子点是肉眼看不到的,及其微小的无机纳米晶体,量子点的晶体直径在2至10纳米之间。量子点的光电特性独特,每当受到200纳米至480纳米波段的激发光的刺激,会根据量子点的直径大小发出非常纯净的红、绿、蓝有色光线。另外,量子点具有消偏特性,即量子点可以改变光的偏振角度。可以理解地,量子点彩膜54的透明区544为不设置量子点的区域。

[0024] 在本实施例中,背光模组10用于发出200纳米至480纳米波段的激发光至激发式彩色板50中以照射至触摸于触摸基板60上的手指上,200纳米至480纳米波段的激发光主要包括强蓝光、紫光和紫外线。在下述实施例中以激发光为蓝光为例进行讲解,但是可以理解地,激发光也可以为紫光或者紫外线,工作原理和实施例效果是相同的。

[0025] 举例说明:量子点彩膜54包括由红色层、绿色层、蓝色层组成的彩色区542和透明区544,蓝光在照射至手指的途中经过量子点彩膜54以激发产生相应的红光、绿光、蓝光,从而保证显示面板100的彩色显示。通过手指反射的红光、绿光、蓝光再次通过量子点彩膜54,彩色区542通过自身的消偏特性改变红光、绿光、蓝光的偏振角度,被改变偏振角度的红光、绿光、蓝光在通过偏光片40时被截止,偏光片40只允许由透明区544通过的红光、绿光、蓝光通过照射至指纹识别单元70的感光面上,从而过滤掉杂讯光,避免相邻的指纹识别单元70出现串扰的现象,以提高指纹识别的准确性。

[0026] 可选地,显示面板100还包括低反射层80,低反射层80与偏光片40的远离触摸基板60的一侧连接。低反射层80的材质可以包括氧化铪等低反射氧化金属组成,以降低偏光片40的反射,从而减少杂讯光,以提高指纹识别的准确性。

[0027] 显示面板100还包括带通滤光片90,带通滤光片90设置在量子点彩膜54的远离触摸基板60的一侧,指纹识别单元70设置在带通滤光片90的远离触摸基板60的一侧。带通滤光片90可以根据自身膜层架构来过滤预设波长的光,例如带通滤光片90可以过滤红光、绿光或者蓝光,从而带通滤光片90可以与偏光片40相互配合将被改变偏振角度的红光、绿光、蓝光截止。

[0028] 可选地,带通滤光片90设置有镂空区92,镂空区92正对透明区544,指纹识别单元70的感光面正对镂空区92,即透明区544、镂空区92在触摸基板60上的正投影落在指纹识别单元70的感光面在触摸基板60上的正投影。手指反射的光可以直接通过透明区544、镂空区92入射至指纹识别单元70上,以增大光敏二极管74的感光强度。

[0029] 可选地,量子点彩膜54与指纹识别单元70的距离为50微米至300微米,例如50微米、100微米、180微米、200微米、300微米等。

[0030] 当然,显示面板100还可以包括束光角度膜,束光角度膜设置在量子点彩膜54的远离触摸基板60的一侧,指纹识别单元70设置在束光角度膜的远离触摸基板60的一侧。束光角度膜可以过滤预设角度的光,本申请的束光角度膜可以过滤与自身法线成30度以外的光,从而带束光角度膜可以与偏光片40相互配合将被改变偏振角度的红光、绿光、蓝光截止。

[0031] 在另一实施例中,指纹识别单元70与阵列基板20的远离背光模组10的一侧连接。显示面板100还包括平坦层110,平坦层110铺设于阵列基板20上,且覆盖指纹识别单元70,通过平坦层110使指纹识别单元70与量子点彩膜54之间形成一定的高度差,可以根据平坦层110的厚度调整指纹识别单元70与量子点彩膜54的距离,以使指纹识别单元70正好接收到对应区域指纹的反射光,而不受其他区域反射光的串扰。需要注意的是,平坦层110为透明材质制成,以允许手指的反射光入射至指纹识别单元70处。

[0032] 平坦层110的厚度可以是2微米至300微米。

[0033] 如图1所示,带通滤光片90可以设置在量子点彩膜54和偏光片40之间;如图2所示,带通滤光片90也可以设置在液晶层30和平坦层110之间。

[0034] 请参阅图3,图3是本申请提供的显示面板100的另一实施例的截面示意图。

[0035] 在本实施例中,带通滤光片90设置在量子点彩膜54和偏光片40之间。

[0036] 指纹识别单元70包括基板72和光敏二极管74,光敏二极管74设置在基板72上,光敏二极管74设置在阵列基板20的远离液晶层30的一侧。光敏二极管74用于接受手指的反射光。

[0037] 显示面板100还包括下偏光片,下偏光片与偏光片40的偏振方向相互垂直。

[0038] 如图3所示,光敏二极管74可以与阵列基板20的远离液晶层30的一侧连接,下偏光片与基板72的远离光敏二极管74的一侧连接;如图4所示,下偏光片也可以与阵列基板20的远离液晶层30的一侧连接,光敏二极管74与下偏光片的远离阵列基板20的一侧连接,指纹识别单元70不影响下偏振片与阵列基板20的正常连接。

[0039] 在本实施例中,可以根据阵列基板20的厚度调整光敏二极管74与量子点彩膜54的距离,以使光敏二极管74正好接收到对应区域指纹的反射光,而不受其他区域反射光的串扰。阵列基板20的厚度为50微米至300微米,例如50微米、100微米、180微米、200微米、300微米等。阵列基板20的厚度可以与彩色层基板52的厚度不同。

[0040] 请参阅图5,图5是本申请提供的显示面板100的另一实施例的截面示意图。

[0041] 在本实施例中,带通滤光片90与阵列基板20的远离液晶层30的一侧连接。

[0042] 指纹识别单元70包括基板72和光敏二极管74,光敏二极管74设置在基板72上。光敏二极管74用于接受手指的反射光。

[0043] 显示面板100还包括下偏光片,下偏光片与偏光片40的偏振方向相互垂直。

[0044] 如图5所示,光敏二极管74可以与带通滤光片90的远离液晶层30的一侧连接,下偏光片与基板72的远离光敏二极管74的一侧连接;如图6所示,下偏光片也可以与带通滤光片90的远离液晶层30的一侧连接,光敏二极管74与下偏光片的远离阵列基板20的一侧连接。

[0045] 在本实施例中,可以根据阵列基板20的厚度调整光敏二极管74与量子点彩膜54的距离,以使光敏二极管74正好接收到对应区域指纹的反射光,而不受其他区域反射光的串扰。阵列基板20的厚度为50微米至300微米,例如50微米、100微米、180微米、200微米、300微

米等。阵列基板20的厚度可以与彩色层基板52的厚度不同。

[0046] 请参阅图7,图7是本申请提供的电子装置的一实施例的结构示意图。

[0047] 电子装置可以包括壳体和本申请任意实施例所述的显示面板100,显示面板100设置在壳体上。电子装置可以为手机,电子装置也可以为电脑、电视机、智能穿戴等。

[0048] 以上所述仅为本发明的实施方式,并非因此限制本发明的专利范围,凡是利用本发明说明书及附图内容所作的等效结构或等效流程变换,或直接或间接运用在其他相关的技术领域,均同理包括在本发明的专利保护范围内。

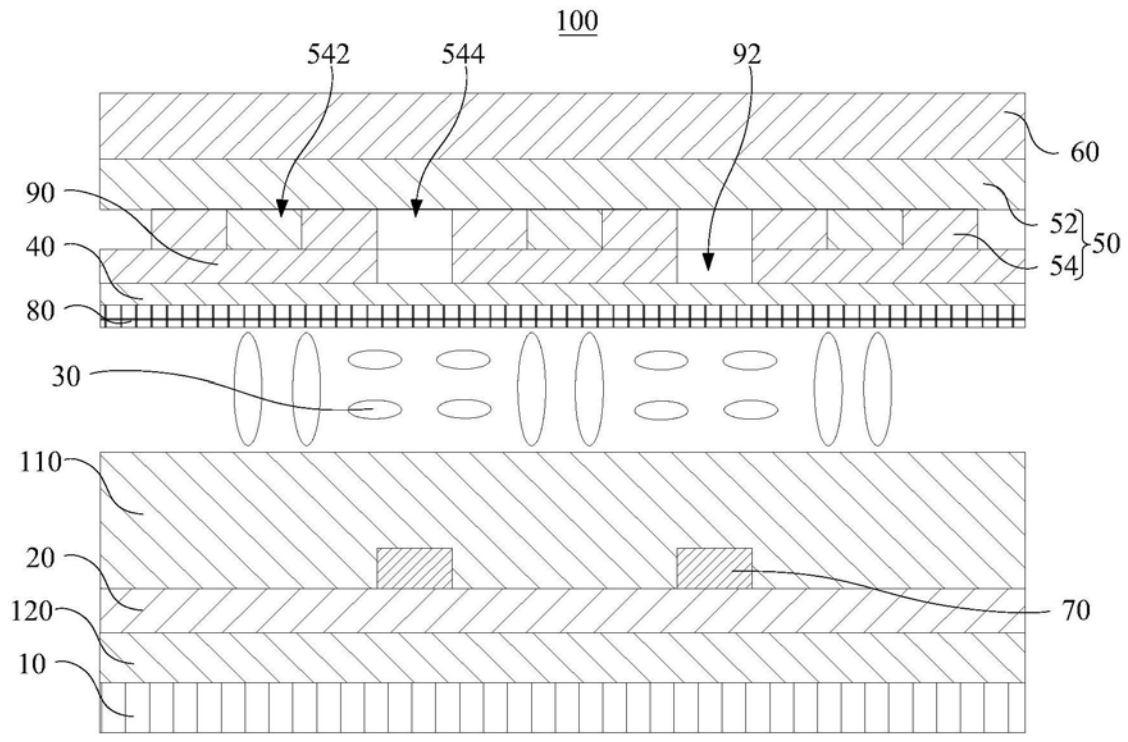


图1

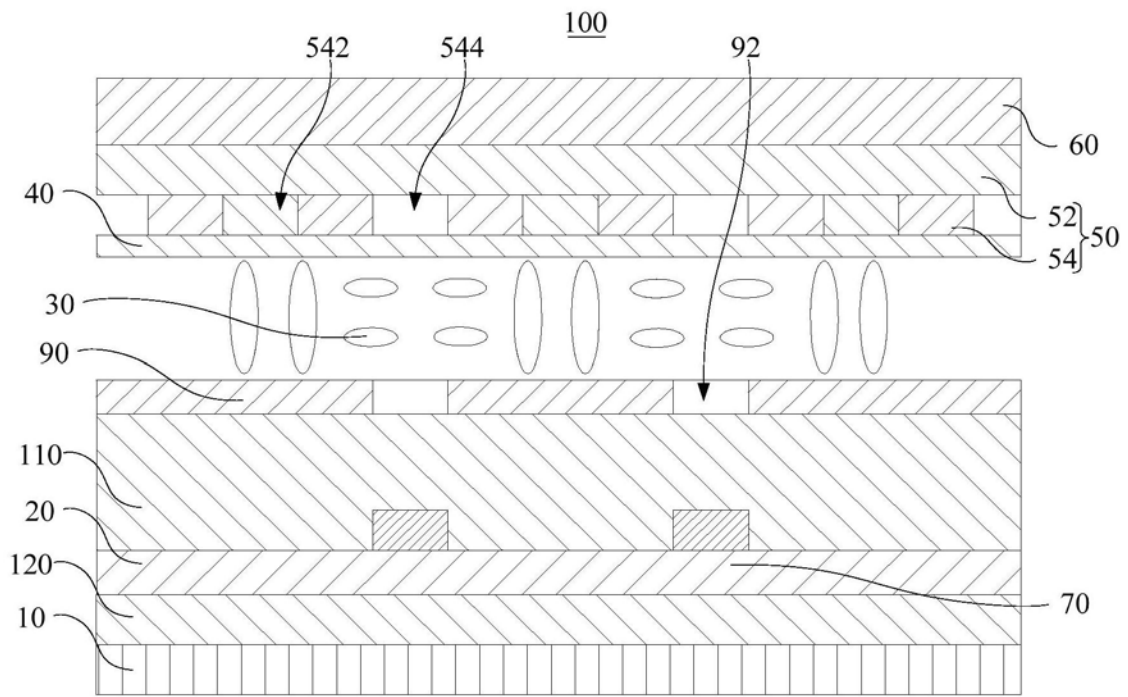


图2

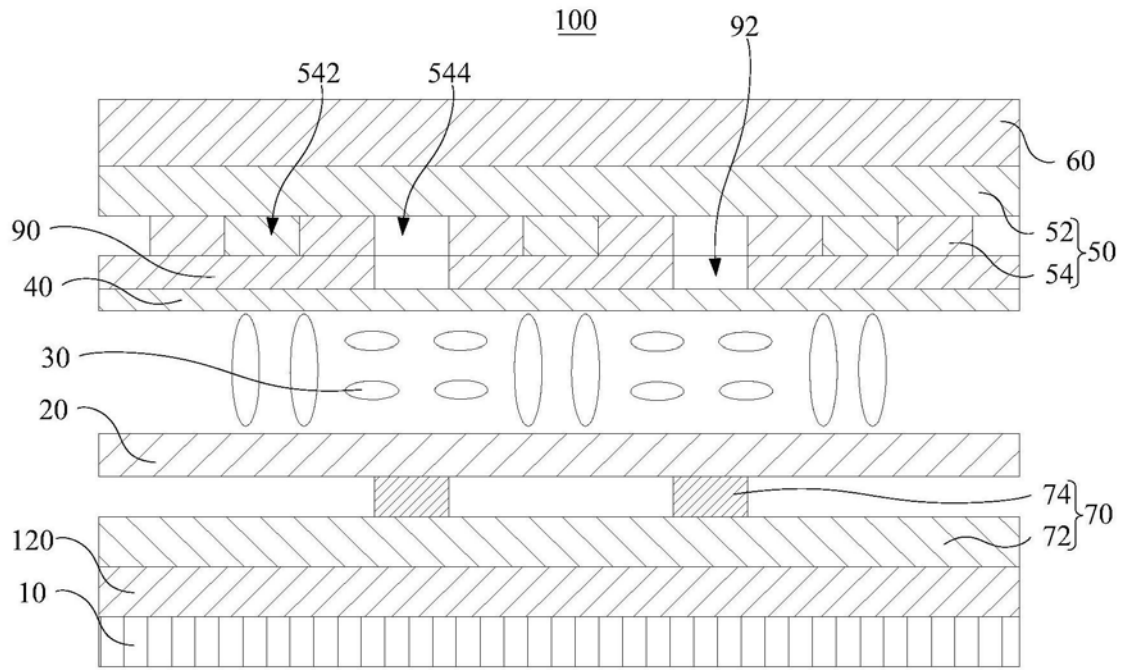


图3

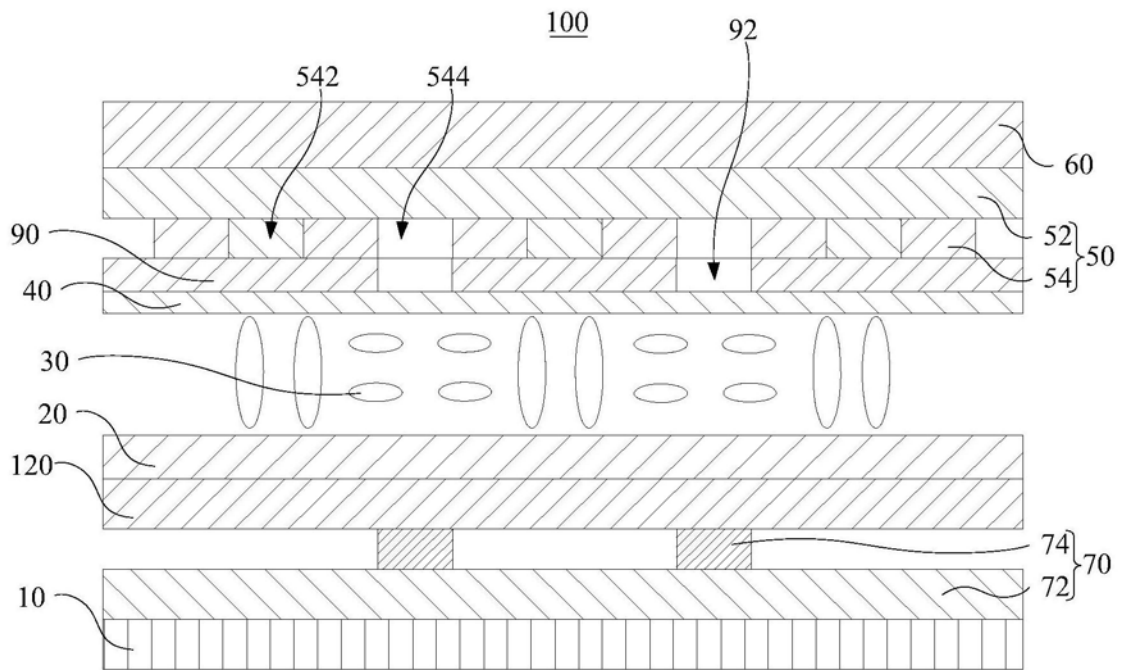


图4

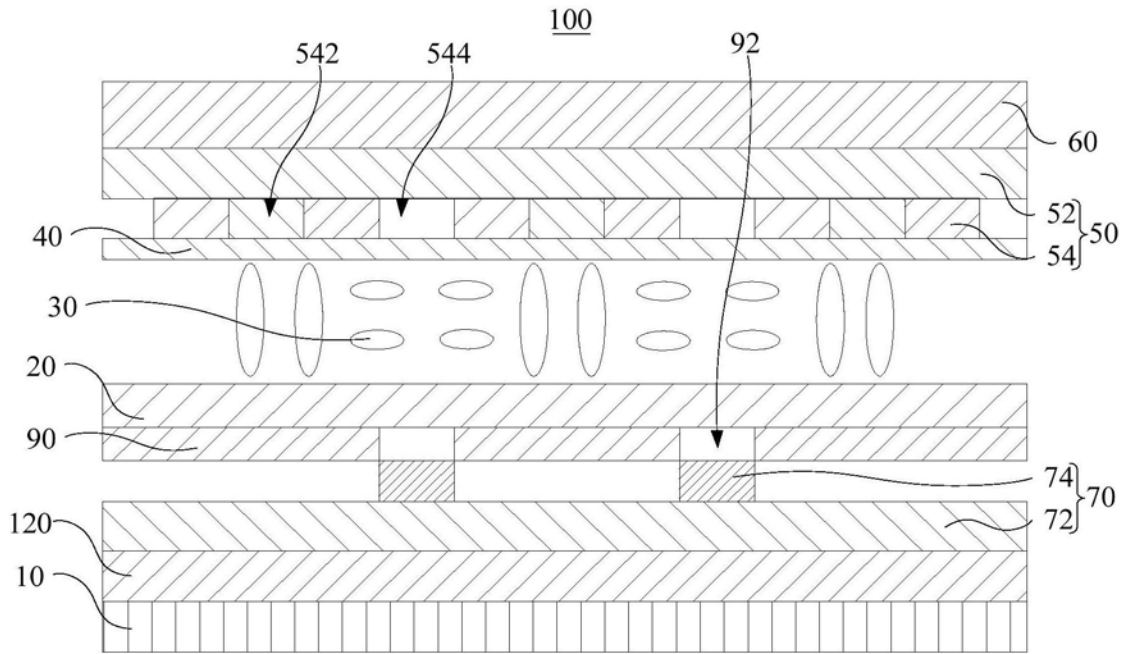


图5

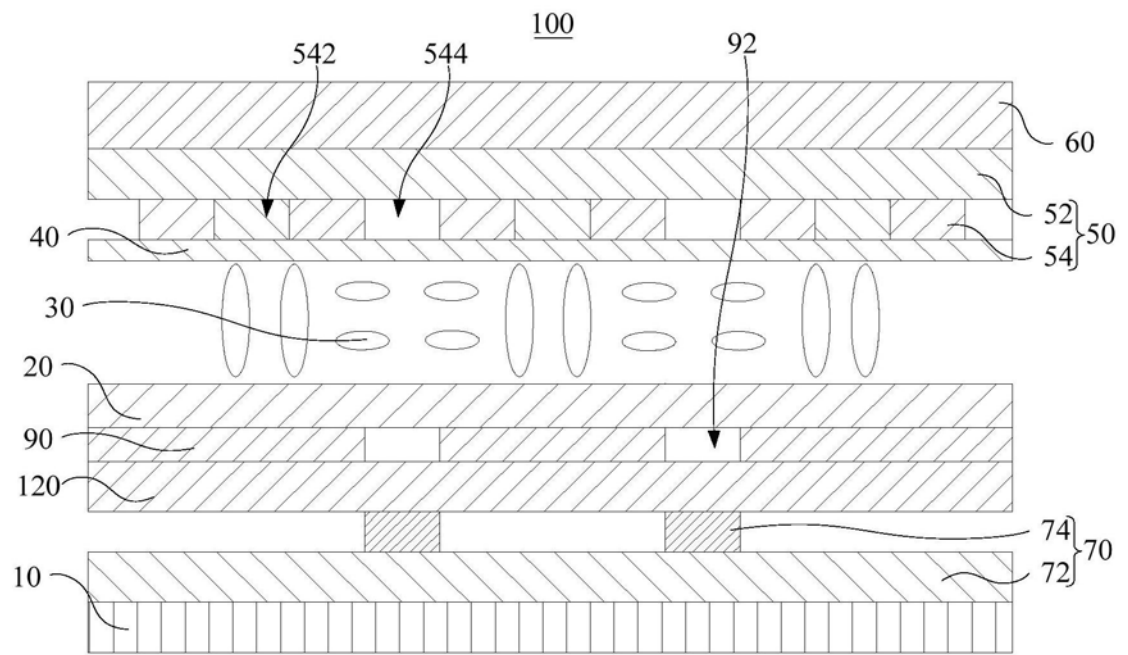


图6

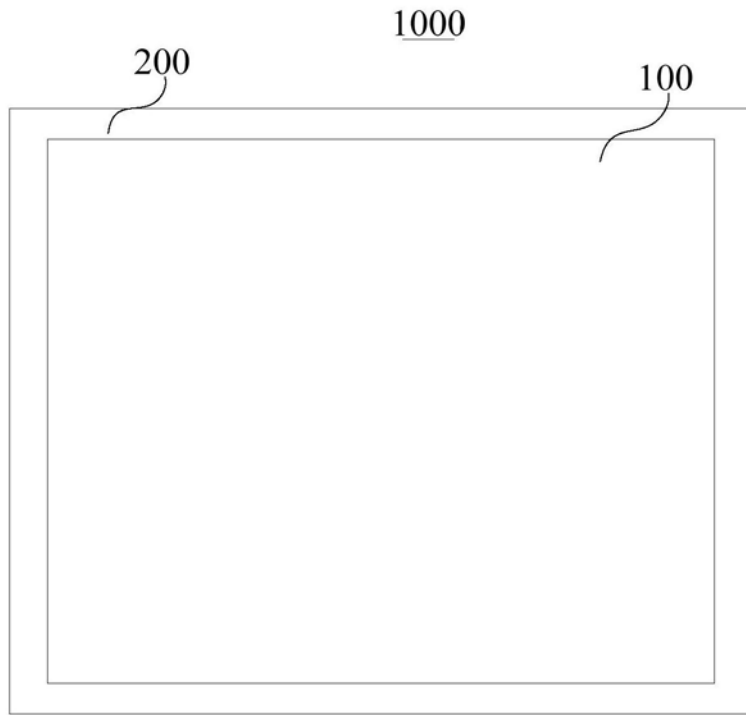


图7

专利名称(译)	一种显示面板及电子装置		
公开(公告)号	<a href="#">CN111025718A</a>	公开(公告)日	2020-04-17
申请号	CN201911284954.9	申请日	2019-12-13
[标]申请(专利权)人(译)	武汉华星光电技术有限公司		
申请(专利权)人(译)	武汉华星光电技术有限公司		
当前申请(专利权)人(译)	武汉华星光电技术有限公司		
[标]发明人	刘凡成		
发明人	刘凡成		
IPC分类号	G02F1/1333 G02F1/13357 G02F1/1335 G06K9/00		
CPC分类号	G02F1/13338 G02F1/133514 G02F1/133528 G02F1/1336 G02F2001/133614 G06K9/00013		
外部链接	<a href="#">Espacenet</a> <a href="#">SIPO</a>		

摘要(译)

本申请公开了一种显示面板及电子装置，该显示面板包括：背光模组、阵列基板、液晶层、偏光片、激发式彩色板、触摸基板和指纹识别单元；背光模组用于发出激发光，阵列基板设置在背光模组的出光侧；液晶层设置在阵列基板的远离背光模组的一侧；偏光片设置在液晶层的远离背光模组的一侧；激发式彩色板包括彩色层基板和量子点彩膜，量子点彩膜设置在偏光片的远离背光模组的一侧，量子点彩膜包括彩色区和透明区，彩色层基板设置在量子点彩膜的远离背光模组的一侧；触摸基板设置在彩色层基板的远离背光模组的一侧；指纹识别单元设置在偏光片的远离触摸基板的一侧，指纹识别单元的感光面正对透明区。

