



(12)实用新型专利

(10)授权公告号 CN 210465919 U

(45)授权公告日 2020.05.05

(21)申请号 201921464988.1

(22)申请日 2019.09.04

(73)专利权人 昆山龙腾光电股份有限公司

地址 215301 江苏省苏州市昆山市龙腾路1号

(72)发明人 钟德镇 苏子芳 刘馨雨 李志红

(74)专利代理机构 上海波拓知识产权代理有限公司 31264

代理人 蔡光仟

(51)Int.Cl.

G02F 1/1335(2006.01)

G02F 1/1343(2006.01)

G02F 1/13(2006.01)

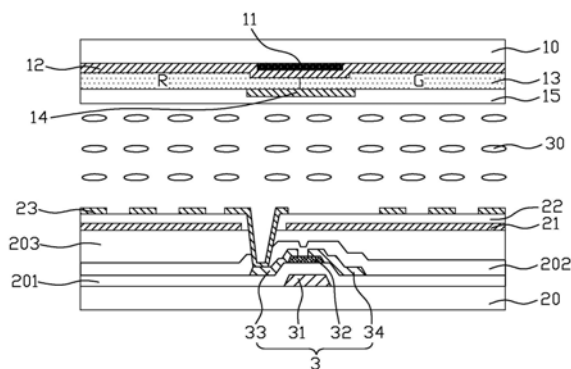
权利要求书1页 说明书5页 附图5页

(54)实用新型名称

视角可切换的显示面板及显示装置

(57)摘要

本实用新型公开了一种视角可切换的显示面板,包括彩膜基板、阵列基板以及位于彩膜基板与阵列基板之间的液晶层,阵列基板上由多条扫描线和多条数据线相互绝缘交叉限定形成多个像素单元,彩膜基板上设有纵横交叉的多个黑矩阵条,多个黑矩阵条包括对应多条扫描线的第一黑矩阵条和对应多条数据线的第二黑矩阵条,彩膜基板上对应像素单元的区域设有色阻以及相互绝缘的第一电极和第二电极,第一电极和第二电极用于控制视角切换,黑矩阵条、色阻层、第一电极以及第二电极位于彩膜基板的同一侧,第二电极比第一电极更靠向液晶层,第一电极为整面结构,第二电极为覆盖第一黑矩阵条或/和第二黑矩阵条的图案化结构。本实用新型还公开了一种显示装置。



1. 一种视角可切换的显示面板,包括彩膜基板(10)、与该彩膜基板(10)相对设置的阵列基板(20)以及位于该彩膜基板(10)与该阵列基板(20)之间的液晶层(30),该阵列基板(20)上由多条扫描线(1)和多条数据线(2)相互绝缘交叉限定形成多个像素单元(P),每个像素单元(P)内设有像素电极(23)和薄膜晶体管(3),该像素电极(23)通过该薄膜晶体管(3)与邻近该薄膜晶体管(3)的扫描线(1)和数据线(2)电性连接,该彩膜基板(10)上设有纵横交叉的多个黑矩阵条(11),多个该黑矩阵条(11)包括对应该多条扫描线(1)的第一黑矩阵条(111)和对应该多条数据线(2)的第二黑矩阵条(112),该彩膜基板(10)上对应该多个像素单元(P)的区域设有色阻层(13),其特征在于,该彩膜基板(10)上还设有相互绝缘的第一电极(12)和第二电极(14),该第一电极(12)和该第二电极(14)用于控制视角切换,该黑矩阵条(11)、该色阻层(13)、该第一电极(12)以及该第二电极(14)位于该彩膜基板(10)的同一侧,该第二电极(14)比该第一电极(12)更靠向该液晶层(30),该第一电极(12)为整面结构,该第二电极(14)为覆盖该第一黑矩阵条(111)或/和该第二黑矩阵条(112)的图案化结构。

2. 根据权利要求1所述的视角可切换的显示面板,其特征在于,该第二电极(14)的宽度大于该黑矩阵条(11)的宽度。

3. 根据权利要求1所述的视角可切换的显示面板,其特征在于,该第二电极(14)的侧边超出该黑矩阵条(11)的宽度为d,d的取值范围为0-30 μm 。

4. 根据权利要求1所述的视角可切换的显示面板,其特征在于,该第二电极(14)沿着该扫描线(1)的方向延伸并覆盖住该第一黑矩阵条(111)。

5. 根据权利要求1所述的视角可切换的显示面板,其特征在于,该第二电极(14)沿着该数据线(2)的方向延伸并覆盖住该第二黑矩阵条(112)。

6. 根据权利要求1所述的视角可切换的显示面板,其特征在于,该第二电极(14)同时沿着该扫描线(1)和该数据线(2)的方向延伸并同时覆盖住该第一黑矩阵条(111)和该第二黑矩阵条(112)。

7. 根据权利要求1所述的视角可切换的显示面板,其特征在于,该第一电极(12)和该第二电极(14)电性连接并施加相同的电信号。

8. 根据权利要求1所述的视角可切换的显示面板,其特征在于,该第一电极(12)位于该黑矩阵条(11)与该色阻层(13)之间,该第二电极(14)位于该色阻层(13)上。

9. 根据权利要求1所述的视角可切换的显示面板,其特征在于,该阵列基板(20)上还设有公共电极(21),该公共电极(21)与该像素电极(23)位于不同层并相互绝缘。

10. 一种显示装置,其特征在于,包括如权利要求1-9任一项所述的视角可切换的显示面板。

视角可切换的显示面板及显示装置

技术领域

[0001] 本实用新型涉及液晶显示技术领域,特别是涉及一种视角可切换的显示面板及显示装置。

背景技术

[0002] 随着液晶显示技术的不断进步,显示器的可视角度已经由原来的120°左右拓宽到160°以上,人们在享受大视角带来视觉体验的同时,也希望有效保护商业机密和个人隐私,以避免屏幕信息外泄而造成的商业损失或尴尬。

[0003] 现在的显示器件逐渐朝着宽视角的方向发展,无论是手机移动终端应用,桌上显示器还是笔记本电脑应用,除了宽视角的需求之外,在许多场合还需要显示装置具备宽视角与窄视角相互切换的功能。目前,主要有以下几种方式实现对液晶显示装置的宽视角与窄视角切换。

[0004] 第一种是在显示屏上贴附百叶遮挡膜来实现,当需要进行防窥时,利用百叶遮挡膜遮住屏幕即可缩小视角。但是,这种方式需要额外准备百叶遮挡膜,给使用者造成极大的不便,而且一张百叶遮挡膜只能实现一种视角,一旦贴附上百叶遮挡膜后,视角便固定了,只能实现窄视角模式,就无法再显示宽视角功能。

[0005] 第二种是在液晶显示装置中设置双光源背光系统用于调节液晶显示装置的视角,该双光源背光系统由两层层叠的导光板结合反棱镜片构成,顶层导光板(LGP-T)结合反棱镜片改变光线的走向使得光线限制在比较窄的角度范围,实现液晶显示装置的窄视角,而底部导光板(LGP-B)结合反棱镜片的功能则实现液晶显示装置的宽视角。但是,这种双光源背光系统会导致液晶显示装置的厚度及成本均增加,不符合液晶显示装置轻薄化的发展趋势。

[0006] 第三种是利用彩膜基板(color filter,CF)一侧的视角控制电极给液晶分子施加一个垂直电场,实现窄视角模式。这种方式只能实现左右方向上的宽窄视角切换,不能同时实现左右方向和上下方向上的窄视角,即无法实现多方位窄视角。

[0007] 虽然现有的这几种显示面板实现了宽窄视角的切换,但是其透过率和对比较低,导致显示效果不佳。

实用新型内容

[0008] 为了克服现有技术中存在的缺点和不足,本实用新型的目的在于提供一种视角可切换的显示面板及显示装置,以解决现有技术中的显示面板透过率和对比较低,导致显示效果不佳的问题。

[0009] 本实用新型的目的通过下述技术方案实现:

[0010] 本实用新型提供一种视角可切换的显示面板,包括彩膜基板、与该彩膜基板相对设置的阵列基板以及位于该彩膜基板与该阵列基板之间的液晶层,该阵列基板上由多条扫描线和多条数据线相互绝缘交叉限定形成多个像素单元,每个像素单元内设有像素电极和

薄膜晶体管,该像素电极通过该薄膜晶体管与邻近该薄膜晶体管的扫描线和数据线电性连接,该彩膜基板上设有纵横交叉的多个黑矩阵条,多个该黑矩阵条包括对应该多条扫描线的第一黑矩阵条和对应该多条数据线的第二黑矩阵条,该彩膜基板上对应该多个像素单元的区域设有色阻层,该彩膜基板上还设有相互绝缘的第一电极和第二电极,该第一电极和该第二电极用于控制视角切换,该黑矩阵条、该色阻层、该第一电极以及该第二电极位于该彩膜基板的同一侧,该第二电极比该第一电极更靠向该液晶层,该第一电极为整面结构,该第二电极为覆盖该第一黑矩阵条或/和该第二黑矩阵条的图案化结构。

[0011] 进一步地,该第二电极的宽度大于该黑矩阵条的宽度。

[0012] 进一步地,该第二电极的侧边超出该黑矩阵条的宽度为 d , d 的取值范围为 $0-30\mu\text{m}$ 。

[0013] 进一步地,该第二电极沿着该扫描线的方向延伸并覆盖住该第一黑矩阵条。

[0014] 进一步地,该第二电极沿着该数据线的方向延伸并覆盖住该第二黑矩阵条。

[0015] 进一步地,该第二电极同时沿着该扫描线和该数据线的方向延伸并同时覆盖住该第一黑矩阵条和该第二黑矩阵条。

[0016] 进一步地,该第一电极和该第二电极电性连接并施加相同的电信号。

[0017] 进一步地,该第一电极位于该黑矩阵条与该色阻层之间,该第二电极位于该色阻层上。

[0018] 进一步地,该阵列基板上还设有公共电极,该公共电极与该像素电极位于不同层并相互绝缘。

[0019] 本实用新型还提供一种显示装置,包括如上所述的视角可切换的显示面板。

[0020] 本实用新型有益效果在于:在彩膜基板上设有纵横交叉的多个黑矩阵条以及相互绝缘的第一电极和第二电极,多个黑矩阵条包括对应多条扫描线的第一黑矩阵条和对应多条数据线的第二黑矩阵条,第一电极和第二电极均用于控制视角切换,黑矩阵条、色阻层、第一电极和第二电极位于彩膜基板的同一侧,第二电极比第一电极更靠向液晶层,第一电极为整面结构,第二电极为覆盖第一黑矩阵条或/和第二黑矩阵条的图案化结构。通过第一电极和第二电极相互配合,不但可以实现宽窄视角的切换,还提升了显示面板的对比度以及透过率。

附图说明

[0021] 图1是本实用新型中阵列基板的电路结构示意图;

[0022] 图2是本实用新型中彩膜基板的平面结构示意图之一;

[0023] 图3是本实用新型中阵列基板的结构示意图;

[0024] 图4是本实用新型中显示面板在宽视角时的截面结构示意图;

[0025] 图5是本实用新型中显示面板在窄视角时的截面结构示意图;

[0026] 图6是本实用新型中彩膜基板的平面结构示意图之二;

[0027] 图7是本实用新型中彩膜基板的平面结构示意图之三;

[0028] 图8是本实用新型中显示装置的平面结构示意图之一;

[0029] 图9是本实用新型中显示装置的平面结构示意图之二。

具体实施方式

[0030] 为更进一步阐述本实用新型为达成预定实用新型目的所采取的技术手段及功效，以下结合附图及较佳实施例，对依据本实用新型提出的视角可切换的显示面板及显示装置的具体实施方式、结构、特征及其功效，详细说明如下：

[0031] 图1是本实用新型中阵列基板的电路结构示意图，图2是本实用新型中彩膜基板的平面结构示意图之一，图3是本实用新型中阵列基板的结构示意图，图4是本实用新型中显示面板在宽视角时的截面结构示意图，图5是本实用新型中显示面板在窄视角时的截面结构示意图，图6是本实用新型中彩膜基板的平面结构示意图之二，图7是本实用新型中彩膜基板的平面结构示意图之三。

[0032] 如图1至图7所示，本实用新型提供一种视角可切换的显示面板，包括彩膜基板10、与彩膜基板10相对设置的阵列基板20以及位于彩膜基板10与阵列基板20之间的液晶层30。液晶层30中采用正性液晶分子，即介电各向异性为正的液晶分子，在初始状态的时候，液晶层30中的正性液晶分子平行于彩膜基板10和阵列基板20进行配向，靠近彩膜基板10一侧的正性液晶分子与靠近阵列基板20一侧的正性液晶分子的配向方向反向平行，此时显示面板为宽视角。当然，正性液晶分子在初始配向时可具有较小的预倾角(例如小于 7°)，即正性液晶分子在初始时与彩膜基板10和阵列基板20形成有较小的夹角，可在切换为窄视角时，加快正性液晶分子朝向竖直方向偏转。

[0033] 如图1和图3所示，阵列基板20朝向液晶层30的一侧设有扫描线1、多条数据线2以及薄膜晶体管3，阵列基板20上由多条扫描线1和扫描线2相互绝缘交叉限定形成多个像素单元P，每个像素单元P内设有像素电极23和薄膜晶体管3，像素电极23通过薄膜晶体管3与邻近薄膜晶体管3的扫描线1和数据线2电性连接，阵列基板20朝向液晶层30的一侧还设有公共电极21，本实施例中，如图4所示，公共电极21与像素电极23位于不同层并通过第一绝缘层22绝缘隔离。公共电极21可位于像素电极23的上方或下方(图4中所示为公共电极21位于像素电极23的下方)，优选地，公共电极21为整面设置的面状电极，像素电极23为在每个像素单元P内整块设置的块状电极或者具有多个电极条的狭缝电极，以形成边缘场开关模式(Fringe Field Switching, FFS)。当然，在其它实施例中，像素电极23与公共电极21位于同一层，但是两者相互绝缘隔离，像素电极23和公共电极21各自均可包括多个电极条，像素电极23的电极条和公共电极21的电极条相互交替排列，以形成面内切换模式(In-Plane Switching, IPS)。其中，薄膜晶体管3包括栅极31、有源层32、漏极33以及源极34，栅极31与多条扫描线1位于同一层并电性连接，栅极31与有源层32通过第二绝缘层201绝缘隔离，第二绝缘层201覆盖有漏极33、源极34以及数据线2，源极34与数据线2电性连接，漏极33与像素电极23通过导通孔电性连接，漏极33、源极34以及数据线2上覆盖有第三绝缘层202，第三绝缘层202与公共电极21之间设有第一平坦层203。

[0034] 彩膜基板10上设有纵横交叉的多个黑矩阵条11，多个黑矩阵条11包括对应多条扫描线1的第一黑矩阵条111和对应多条数据线2的第二黑矩阵条112，进一步地，第一黑矩阵条111和第二黑矩阵条112同层设置。彩膜基板10上对应多个像素单元P的区域设有色阻层13，色阻层13包括红(R)、绿(G)、蓝(B)三色的色阻材料，并对应形成红(R)、绿(G)、蓝(B)三色的子像素，彩膜基板10上还设有相互绝缘的第一电极12和第二电极14，第一电极12和第二电极14用于控制视角切换，黑矩阵条11、色阻层13、第一电极12和第二电极14位于彩膜基

板10的同一侧,第二电极14比第一电极12更靠向液晶层30,第一电极12为整面结构,第二电极14为覆盖第一黑矩阵条111或/和第二黑矩阵条112的图案化结构。彩膜基板10还设有上偏振片(图未示),阵列基板20上还设有下偏振片(图未示),上偏振片与下偏振片的透光轴相互垂直。

[0035] 本实施例中,彩膜基板10上还设有第二平坦层15,第二平坦层15与黑矩阵条11、色阻层13、第一电极12和第二电极14位于彩膜基板10的同一侧,第一电极12位于黑矩阵条11与色阻层13之间,第二电极14位于色阻层13与第二平坦层15之间。其中,第一电极12和第二电极14电性连接并施加相同的电信号,例如可以在非显示区进行电性连接,当然,也可在色阻层13打孔,并通过导通孔电性连接。在其他实施例中,第二电极14也可位于第二平坦层15朝向液晶层30的一侧,并不以此为限。

[0036] 本实施例中,如图2所示,第二电极14沿着扫描线1的方向延伸并与第一黑矩阵条111相对应,第二电极14只覆盖第一黑矩阵条111。当然,在其他实施例中,如图6所示,第二电极14沿着数据线2的方向延伸并与第二黑矩阵条112相对应,第二电极14只覆盖第二黑矩阵条112。更或者,如图7所示,第二电极14同时沿着扫描线1和数据线2的方向延伸并与第一黑矩阵条111和第二黑矩阵条112相对应,第二电极14同时覆盖第一黑矩阵条111和第二黑矩阵条112,但并不以此为限。

[0037] 第二电极14的宽度大于黑矩阵条11的宽度。本实施例中,第二电极14的宽度大于第一黑矩阵条111的宽度并完全遮盖住第一黑矩阵条111,第二电极14的侧边超出第一黑矩阵条111的宽度为 d , d 的取值范围为 $0-30\mu\text{m}$ 。当然,在其他实施例中,第二电极14的侧边超出第二黑矩阵条112的宽度也为 d , d 的取值范围为 $0-30\mu\text{m}$ 。

[0038] 其中,彩膜基板10和阵列基板20可以用玻璃、丙烯酸和聚碳酸酯等材料制成。公共电极21、像素电极23、第一电极12和第二电极14的材料可以为氧化铟锡(ITO)或氧化铟锌(IZO)等。

[0039] 如图4所示,在宽视角模式下,向公共电极21上施加直流公共电压 V_{com} ,第一电极12和第二电极14不施加电压,使第一电极12、第二电极14与公共电极21之间的电压差为零或者小于预设值。而像素电极23施加对应的灰阶电压,像素电极23与公共电极21之间形成压差并产生水平电场,使正性液晶分子在水平方向上朝着平行于水平电场的方向偏转,灰阶电压包括 $0-255$ 级灰阶电压,像素电极23施加不同的灰阶电压时,像素单元P呈现不同的亮度,从而显示不同的画面,以实现显示面板在宽视角下的正常显示。

[0040] 如图5所示,在窄视角模式下,向第一电极12和第二电极14施加相对公共电极21上的公共电压 V_{com} 具有较大幅值的电压,使第一电极12、第二电极14与公共电极21之间的电压差大于预设值(例如 5V),并在彩膜基板10和阵列基板20之间形成垂直电场,正性液晶分子在垂直方向上发生较大偏转,使显示面板出现大角度观察漏光,在斜视方向对比度降低且视角变窄,显示面板最终实现窄视角显示。而像素电极23施加对应的灰阶电压,像素电极23与公共电极21之间形成压差并产生水平电场,使正性液晶分子在水平方向上朝着平行于水平电场的方向偏转,灰阶电压包括 $0-255$ 级灰阶电压,像素电极23施加不同的灰阶电压时,像素单元P呈现不同的亮度,从而显示不同的画面,以实现显示面板在窄视角下的正常显示。

[0041] 下表为本实用新型与现有技术的仿真表,如下表所示:

	宽视角 Tr	窄视角 Tr	宽视角 CR	窄视角 CR	窄视角的 视角范围	窄视角灰 阶反转
[0042] 现有技术	3.73%	1.86%	2588.71	46.28	0-30°	70°
[0043] 本实用新型	4.08%	2.04%	2812.3	55.31	0-30°	70°
Δ	9.4%	9.6%	8.6%	19.5%		

[0044] 由上表可知,本实用新型相对于现有技术,在宽视角Tr(穿透率)上提升了9.4%,窄视角Tr提升了9.6%,宽视角CR(对比度)提升了8.6%,窄视角CR提升了19.5%,而窄视角的视角范围均为0-30°,且在70°时才开始具有灰阶反转。本实用新型通过设置第一电极12和第二电极14,第二电极14比第一电极12更靠向液晶层30,即第二电极14与公共电极21形成的电场大于第一电极12与公共电极21形成的电场,具有提升对比度和穿透率的效果。

[0045] 本实用新型还提供了一种显示装置,包括如上所述的视角可切换的显示面板。

[0046] 图8与图9为本实用新型实施例中显示装置的平面结构示意图,请参图8和图9,该显示装置设有视角切换按键40,用于供用户向该显示装置发出视角切换请求。视角切换按键40可以是实体按键(如图8所示),也可以为软件控制或者应用程序(APP)来实现切换功能(如图9所示,通过滑动条来设定宽窄视角)。当用户需要在宽视角与窄视角之间切换时,可以通过操作视角切换按键40向该显示装置发出视角切换请求,最终由驱动芯片50控制施加在第一电极12和第二电极14上的电压,当第一电极12、第二电极14与公共电极31之间的电压差不同时,该显示装置即可以实现宽视角与窄视角之间的切换,切换为宽视角时,其驱动方法采用宽角模式对应的驱动方法,切换为窄视角时,其驱动方法采用窄视角模式对应的驱动方法,因此本实用新型实施例的显示装置具有较强的操作灵活性和方便性,达到集娱乐视频与隐私保密于一体的多功能显示装置。

[0047] 在本文中,所涉及的上、下、左、右、前、后等方位词是以附图中的结构位于图中以及结构相互之间的位置来定义的,只是为了表达技术方案的清楚及方便。应当理解,所述方位词的使用不应限制本申请请求保护的范围。还应当理解,本文中使用的术语“第一”和“第二”等,仅用于名称上的区分,并不用于限制数量和顺序。

[0048] 以上所述,仅是本实用新型的较佳实施例而已,并非对本实用新型做任何形式上的限定,虽然本实用新型已以较佳实施例揭露如上,然而并非用以限定本实用新型,任何熟悉本专业的技术人员,在不脱离本实用新型技术方案范围内,当可利用上述揭示的技术内容作出些许更动或修饰,为等同变化的等效实施例,但凡是未脱离本实用新型技术方案内容,依据本实用新型的技术实质对以上实施例所作的任何简单修改、等同变化与修饰,均仍属于本实用新型技术方案的保护范围之内。

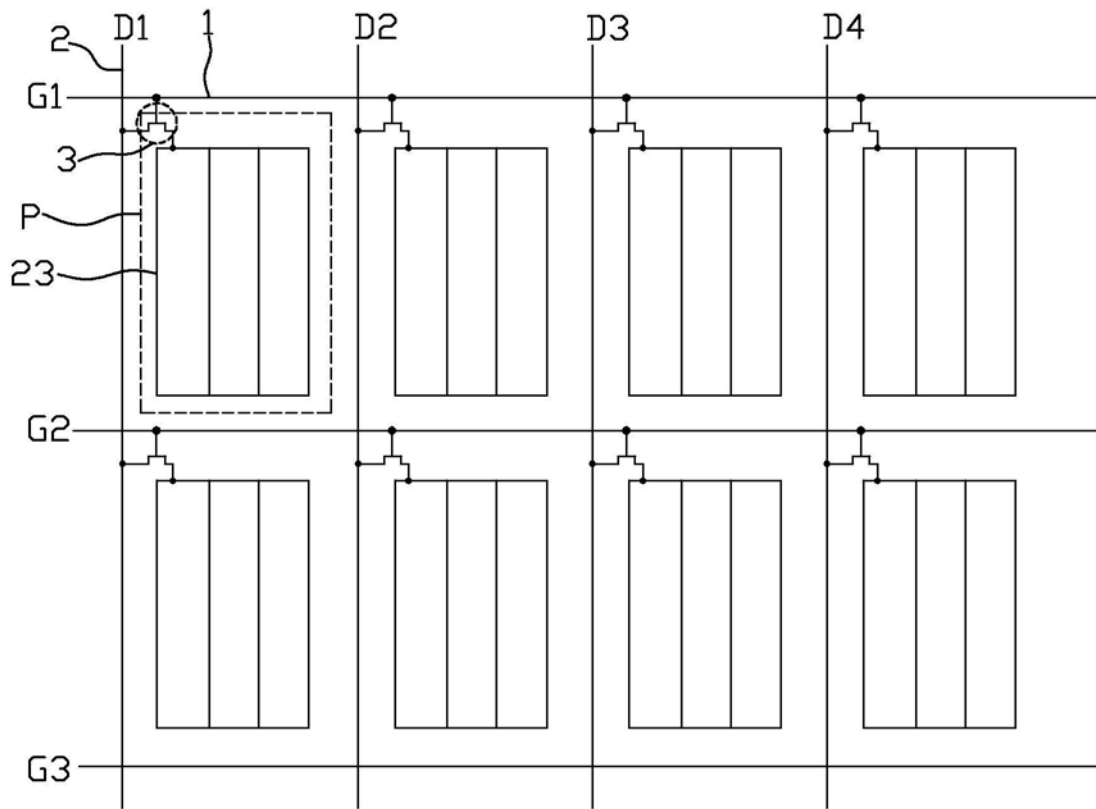


图1

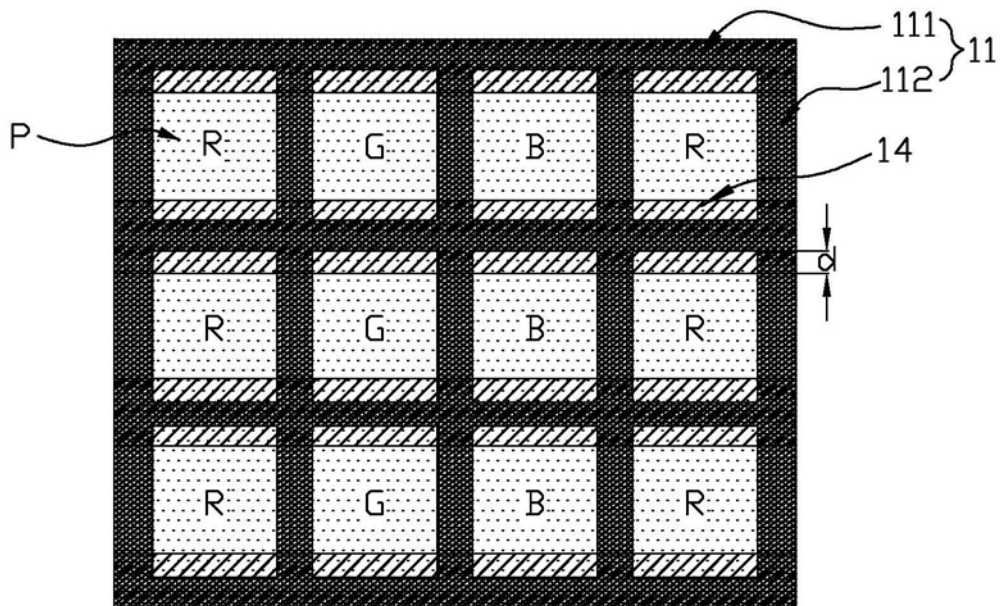


图2

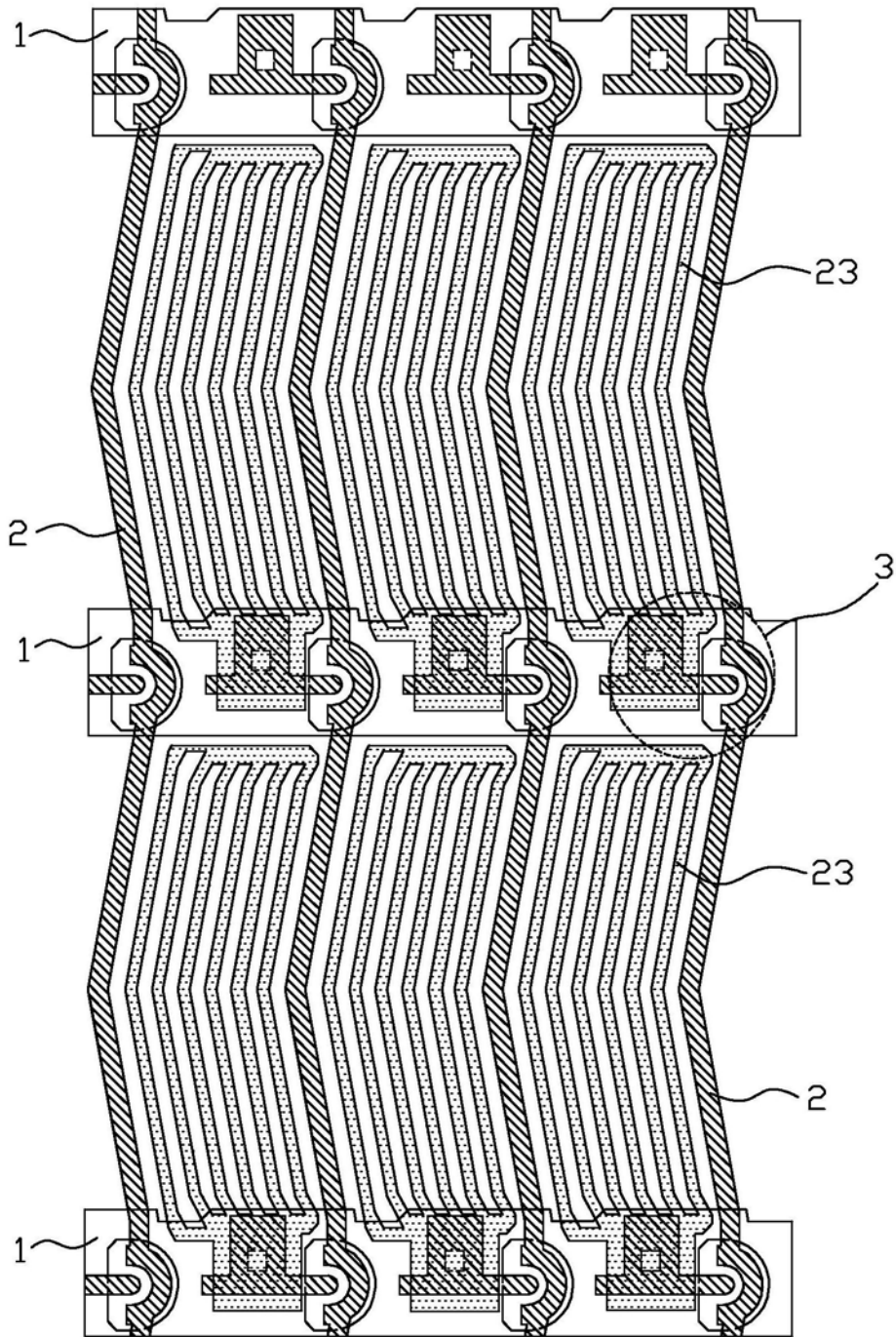


图3

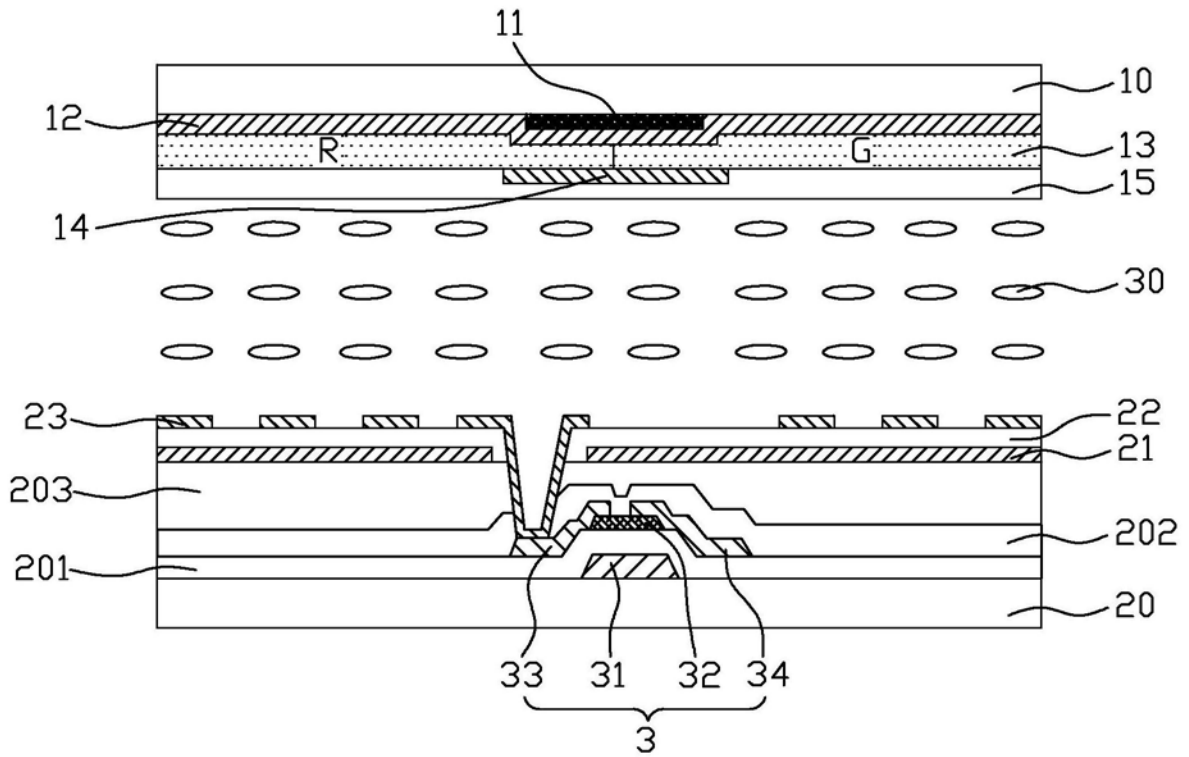


图4

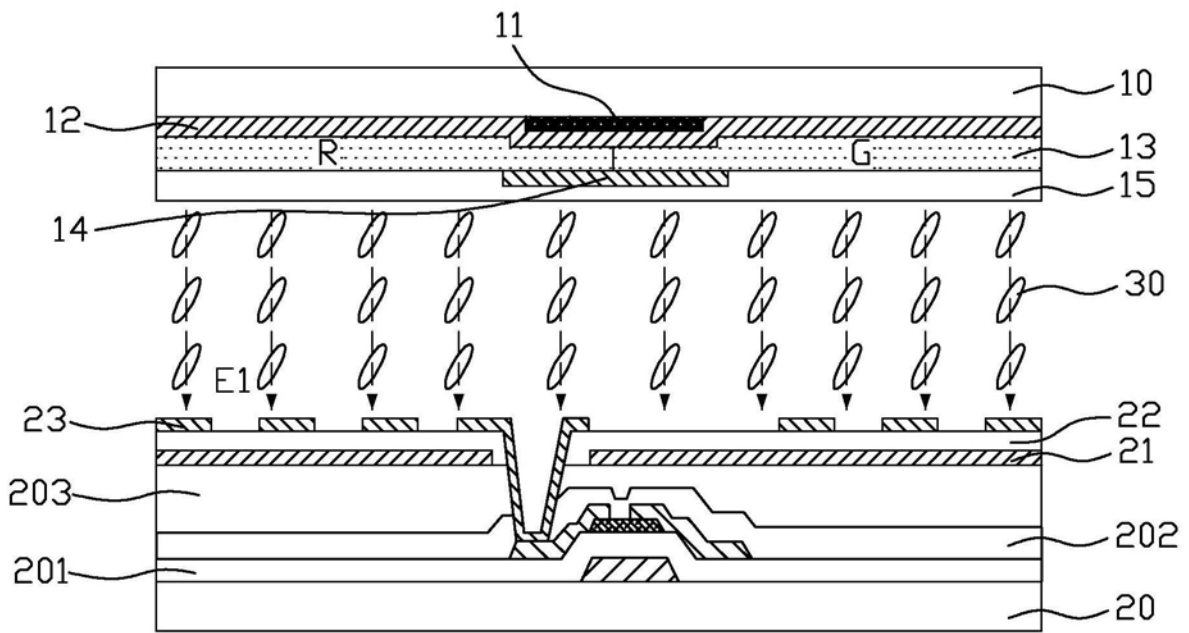


图5

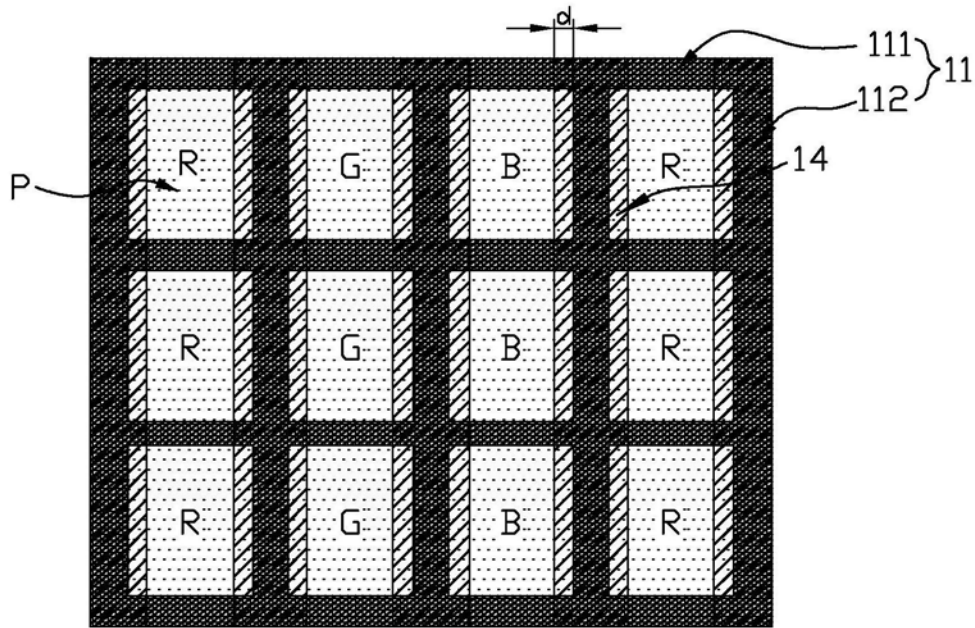


图6

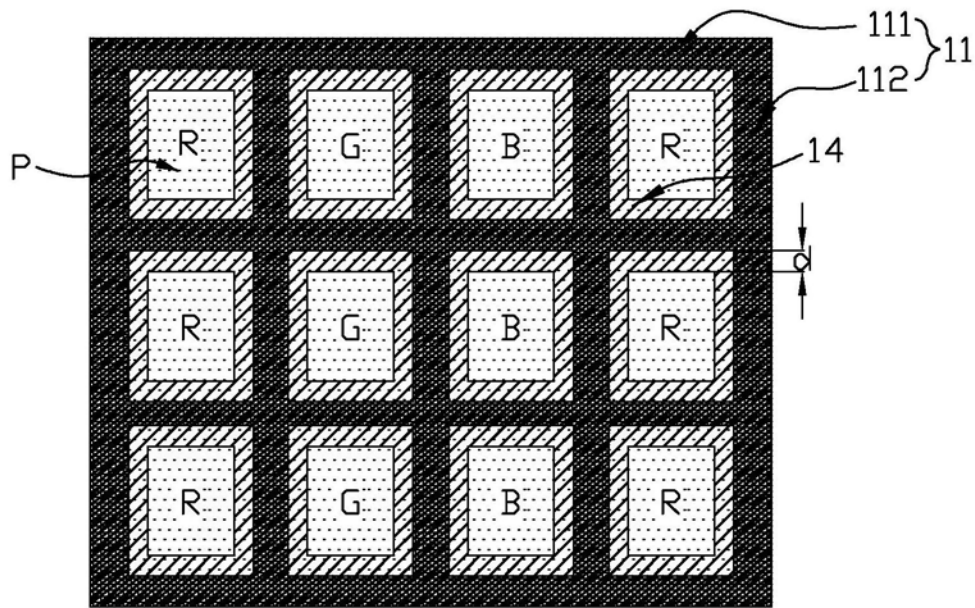


图7

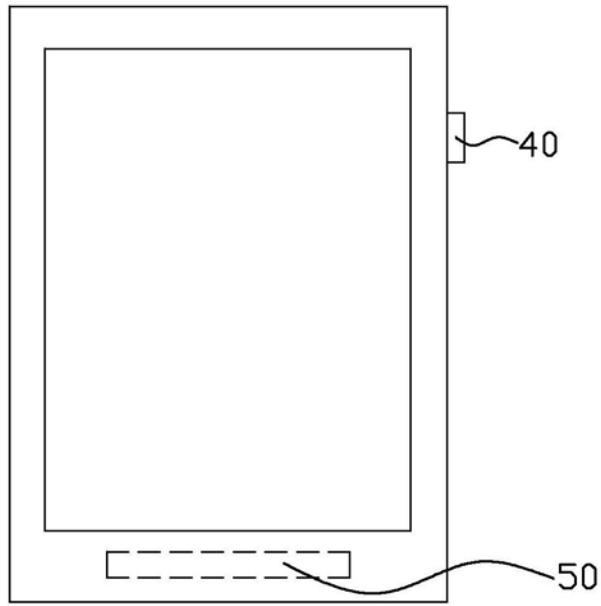


图8

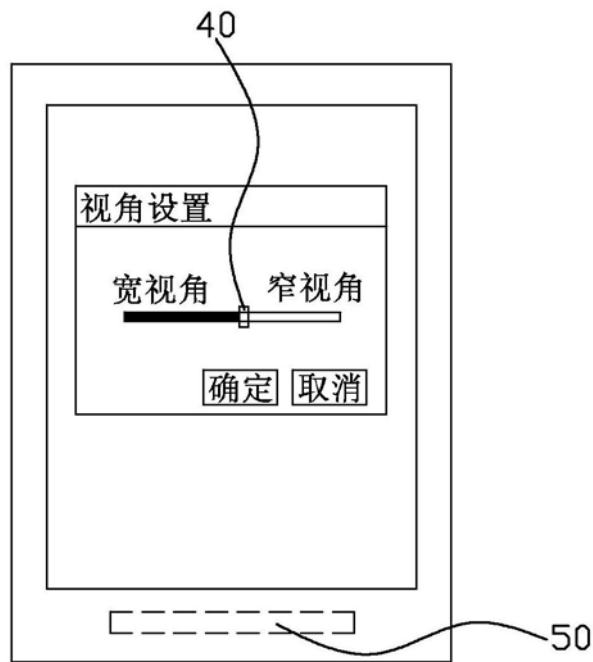


图9

专利名称(译)	视角可切换的显示面板及显示装置		
公开(公告)号	CN210465919U	公开(公告)日	2020-05-05
申请号	CN201921464988.1	申请日	2019-09-04
[标]发明人	钟德镇 苏子芳 刘馨雨 李志红		
发明人	钟德镇 苏子芳 刘馨雨 李志红		
IPC分类号	G02F1/1335 G02F1/1343 G02F1/13		
外部链接	Espacenet SIPO		

摘要(译)

本实用新型公开了一种视角可切换的显示面板，包括彩膜基板、阵列基板以及位于彩膜基板与阵列基板之间的液晶层，阵列基板上由多条扫描线和多条数据线相互绝缘交叉限定形成多个像素单元，彩膜基板上设有纵横交叉的多个黑矩阵条，多个黑矩阵条包括对应多条扫描线的第一黑矩阵条和对应多条数据线的第二黑矩阵条，彩膜基板上对应像素单元的区域设有色阻以及相互绝缘的第一电极和第二电极，第一电极和第二电极用于控制视角切换，黑矩阵条、色阻层、第一电极以及第二电极位于彩膜基板的同一侧，第二电极比第一电极更靠向液晶层，第一电极为整面结构，第二电极为覆盖第一黑矩阵条或/和第二黑矩阵条的图案化结构。本实用新型还公开了一种显示装置。

