



(12)发明专利申请

(10)申请公布号 CN 108873449 A

(43)申请公布日 2018.11.23

(21)申请号 201810639386.9

(22)申请日 2018.06.20

(71)申请人 昆山龙腾光电有限公司

地址 215301 江苏省苏州市昆山市龙腾路1号

(72)发明人 房耸 李红侠

(74)专利代理机构 上海波拓知识产权代理有限公司 31264

代理人 杨波

(51) Int. Cl.

G02F 1/1335(2006.01)

G02F 1/1339(2006.01)

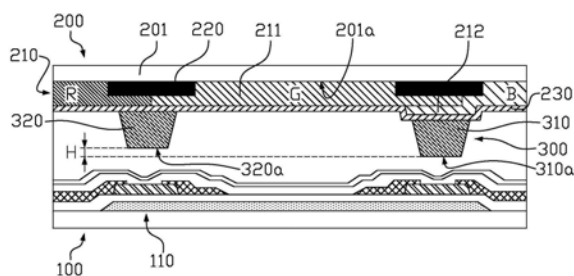
权利要求书2页 说明书10页 附图11页

(54)发明名称

彩色滤光基板及液晶显示装置

(57)摘要

一种彩色滤光基板,包括透明基板以及设置在所述透明基板上的彩色色阻层、黑色矩阵和柱状隔垫物,所述黑色矩阵设置在所述透明基板的第一表面上,所述彩色色阻层设置在所述透明基板的第一表面上并覆盖所述黑色矩阵;所述彩色色阻层具有本体部和从所述本体部向远离所述透明基板方向延伸凸出的凸块;所述柱状隔垫物包括主隔垫物和辅隔垫物,所述主隔垫物设置在所述凸块的位置上方,所述辅隔垫物设置在所述本体部的上方。本发明的彩色滤光基板在制作柱状隔垫物时无需使用半色调光罩制程,有效地降低生产成本,且所制作的柱状隔垫物的支撑强度均一。本发明还涉及一种液晶显示装置。



1. 一种彩色滤光基板(200),包括透明基板(201)以及设置在所述透明基板(201)上的彩色色阻层(210)、黑色矩阵(220)和柱状隔垫物(300),其特征在于,所述黑色矩阵(220)设置在所述透明基板(201)的第一表面(201a)上,所述彩色色阻层(210)设置在所述透明基板(201)的第一表面(201a)上并覆盖所述黑色矩阵(220);所述彩色色阻层(210)具有本体部(211)和从所述本体部(211)向远离所述透明基板(201)方向延伸凸出的凸块(212);所述柱状隔垫物(300)包括主隔垫物(310)和辅隔垫物(320),所述主隔垫物(310)设置在所述凸块(212)的位置上方,所述辅隔垫物(320)设置在所述本体部(211)的上方。

2. 一种彩色滤光基板(200),包括透明基板(201)以及设置在所述透明基板(201)上的彩色色阻层(210)、黑色矩阵(220)和柱状隔垫物(300),其特征在于,所述黑色矩阵(220)设置在所述透明基板(201)的第一表面(201a)上,所述彩色色阻层(210)设置在所述透明基板(201)的第一表面(201a)上并覆盖所述黑色矩阵(220);所述彩色色阻层(210)具有本体部(211)和从所述本体部(211)向远离所述透明基板(201)方向延伸凸出的凸块(212)以及贯通所述本体部(211)的通孔(213);所述柱状隔垫物(300)包括主隔垫物(310)和辅隔垫物(320),所述主隔垫物(310)设置在所述凸块(212)的位置上方,所述辅隔垫物(320)设置在所述通孔(213)内、或者所述辅隔垫物(320)分别设置所述本体部(211)的上方和所述通孔(213)内。

3. 一种彩色滤光基板(200),包括透明基板(201)以及设置在所述透明基板(201)上的彩色色阻层(210)、黑色矩阵(220)和柱状隔垫物(300),其特征在于,所述黑色矩阵(220)设置在所述透明基板(201)的第一表面(201a)上,所述彩色色阻层(210)设置在所述透明基板(201)的第一表面(201a)上并覆盖所述黑色矩阵(220);所述彩色色阻层(210)具有本体部(211)和贯通所述本体部(211)的通孔(213);所述柱状隔垫物(300)包括主隔垫物(310)和辅隔垫物(320),所述主隔垫物(310)设置在所述本体部(211)的上方,所述辅隔垫物(320)设置在所述通孔(213)内。

4. 根据权利要求1至3任一项所述的彩色滤光基板(200),其特征在于,所述彩色色阻层(210)包括第一色阻层(215)、第二色阻层(216)和第三色阻层(217),其中所述第一色阻层(215)、所述第二色阻层(216)和所述第三色阻层(217)依次循环排列且交界位置对应于所述黑色矩阵(220)所在位置的范围内,所述凸块(212)由相邻两个色阻层重叠形成,在具有所述凸块(212)的所述的彩色滤光基板(200)中,所述凸块(212)由相邻两个色阻层重叠形成,在具有所述通孔(213)的所述的彩色滤光基板(200)中,所述通孔(213)由相邻两个色阻层的缺口对置围合形成。

5. 根据权利要求4所述的彩色滤光基板(200),其特征在于,所述第一色阻层(215)包括第一子色阻层(215a)和第二子色阻层(215b),所述第二色阻层(216)包括第三子色阻层(216a)和第四子色阻层(216b),所述第三色阻层(217)包括第五子色阻层(217a)和第六子色阻层(217b),其中所述第一子色阻层(215a)、所述第三子色阻层(216a)、所述第五子色阻层(217a)、所述第二子色阻层(215b)、所述第四子色阻层(216b)和所述第六子色阻层(217b)依次排列形成一组用于重复排列的图案,且所述第一子色阻层(215a)、所述第三子色阻层(216a)和所述第五子色阻层(217a)的图案相同,所述第二子色阻层(215b)、所述第四子色阻层(216b)和所述第六子色阻层(217b)的图案相同。

6. 根据权利要求1至3任一项所述的彩色滤光基板(200),其特征在于,所述主隔垫物

(310)和所述辅隔垫物(320)在同一道光罩制程中制作形成,所述主隔垫物(310)与所述辅隔垫物(320)的本身高度相同。

7.根据权利要求1至3任一项所述的彩色滤光基板(200),其特征在于,所述主隔垫物(310)具有远离所述透明基板(201)的第二表面(310a),所述辅隔垫物(320)具有远离所述透明基板(201)的第三表面(320a),所述主隔垫物(310)的第二表面(310a)到所述透明基板(201)的第一表面(201a)的距离大于所述辅隔垫物(320)的第三表面(320a)到所述透明基板(201)的第一表面(201a)的距离。

8.根据权利要求7所述的彩色滤光基板(200),其特征在于,所述主隔垫物(310)与所述辅隔垫物(320)在垂直于所述透明基板(201)方向上的空间高度差 $H \leq 0.5 \mu\text{m}$ 。

9.根据权利要求1至3任一项所述的彩色滤光基板(200),其特征在于,所述彩色滤光基板(200)还包括保护层(230),所述保护层(230)设置在所述彩色色阻层(210)上并覆盖整个所述彩色色阻层(210),所述柱状隔垫物(300)设置在所述保护层(230)上。

10.一种液晶显示装置,其特征在于,包括如权利要求1至3任一项所述的彩色滤光基板(200),所述液晶显示装置还包括阵列基板(100),所述阵列基板(100)包括多条扫描线和多条数据线,所述多条扫描线和所述多条数据线交叉设置限定出多个像素单元;在扫描线和数据线交叉位置处设有薄膜晶体管(110);所述主隔垫物(310)和所述辅隔垫物(320)均对应于所述阵列基板(100)中所述薄膜晶体管(110)的位置设置。

彩色滤光基板及液晶显示装置

技术领域

[0001] 本发明涉及液晶显示技术领域,尤其涉及一种彩色滤光基板及液晶显示装置。

背景技术

[0002] 薄膜晶体管液晶显示装置(Thin Film Transistor-Liquid Crystal Display, TFT-LCD)具有画质好、体积小、重量轻、低驱动电压、低功耗、无辐射和制造成本相对较低的优点,目前在平板显示领域占主导地位。

[0003] 如图1和图2所示,薄膜晶体管液晶显示装置通常包括阵列基板10、彩色滤光基板20、及夹设于阵列基板10与彩色滤光基板20之间的液晶层(图未绘示)。阵列基板10上通常设置呈矩阵式排列的薄膜晶体管(Thin Film Transistor, TFT)11,在彩色滤光基板20上通常设置用于滤光的彩色色阻层21、用于遮光及防止不同颜色光混色的黑色矩阵(Black Matrix, BM)22、保护层23、以及设置在保护层23上的用于支撑阵列基板10和彩色滤光基板20之间的液晶层盒厚(Cell Gap)的柱状隔垫物(Photo Spacer, PS)30。柱状隔垫物30一般包括主隔垫物(Main PS)31和辅隔垫物(Sub PS)32,且主隔垫物31的高度高于辅隔垫物32,即主隔垫物31远离彩色滤光基板20一侧的上表面31a相较于辅隔垫物32远离彩色滤光基板20一侧的上表面32a更加靠近阵列基板10,主隔垫物31和辅隔垫物32之间存在一个高度差H,当薄膜晶体管液晶显示器的阵列基板10和彩色滤光基板20贴合后,主隔垫物31顶住阵列基板10,辅隔垫物32与阵列基板10间隔开。主隔垫物31是薄膜晶体管液晶显示器正常工作环境下一直起支撑作用的柱状隔垫物30,当薄膜晶体管液晶显示器受到外界压力过大时,辅隔垫物32加入,与主隔垫物31共同顶住阵列基板10来增加柱状隔垫物30的支撑强度。

[0004] 柱状隔垫物30的材料一般为光阻材料,由于主隔垫物31与辅隔垫物32的本体高度不同,在制作柱状隔垫物30时,通常采用半色调光罩(Half-tone Mask)制程通过曝光、显影等步骤在同一个制程中制作出本体高度不一的主隔垫物31与辅隔垫物32。由于半色调光罩制程是在不同光照强度下形成不同高度的柱状隔垫物30,较高曝光强度会对较低曝光强度的柱状隔垫物30造成影响,使其支撑强度变低。且半色调光罩制程生产周期较长,成本高,不利于降低生产成本。

发明内容

[0005] 本发明的目的在于提供一种彩色滤光基板及液晶显示装置,其在制作柱状隔垫物时无需使用半色调光罩制程,有效地降低生产成本,且所制作的柱状隔垫物的支撑强度均一。

[0006] 本发明实施例提供一种彩色滤光基板,包括透明基板以及设置在所述透明基板上的彩色色阻层、黑色矩阵和柱状隔垫物,所述黑色矩阵设置在所述透明基板的第一表面上,所述彩色色阻层设置在所述透明基板的第一表面上并覆盖所述黑色矩阵;所述彩色色阻层具有本体部和从所述本体部向远离所述透明基板方向延伸凸出的凸块;所述柱状隔垫物包括主隔垫物和辅隔垫物,所述主隔垫物设置在所述凸块的位置上方,所述辅隔垫物设置在

所述本体部的上方。

[0007] 本发明实施例还提供一种彩色滤光基板,包括透明基板以及设置在所述透明基板上的彩色色阻层、黑色矩阵和柱状隔垫物,所述黑色矩阵设置在所述透明基板的第一表面上,所述彩色色阻层设置在所述透明基板的第一表面上并覆盖所述黑色矩阵;所述彩色色阻层具有本体部和从所述本体部向远离所述透明基板方向延伸凸出的凸块以及贯通所述本体部的通孔;所述柱状隔垫物包括主隔垫物和辅隔垫物,所述主隔垫物设置在所述凸块的位置上方,所述辅隔垫物设置在所述通孔内、或者所述辅隔垫物分别设置所述本体部的上方和所述通孔内。

[0008] 本发明实施例还提供一种彩色滤光基板,包括透明基板以及设置在所述透明基板上的彩色色阻层、黑色矩阵和柱状隔垫物,所述黑色矩阵设置在所述透明基板的第一表面上所述,所述彩色色阻层设置在所述透明基板的第一表面上并覆盖所述黑色矩阵;所述彩色色阻层具有本体部和贯通所述本体部的通孔;所述柱状隔垫物包括主隔垫物和辅隔垫物,所述主隔垫物设置在所述本体部的上方,所述辅隔垫物设置在所述通孔内。

[0009] 进一步地,所述彩色色阻层包括第一色阻层、第二色阻层和第三色阻层,其中所述第一色阻层、所述第二色阻层和所述第三色阻层依次循环排列且交界位置对应于所述黑色矩阵所在位置的范围内,所述凸块由相邻两个色阻层重叠形成,在具有所述凸块的所述的彩色滤光基板中,所述凸块由相邻两个色阻层重叠形成,在具有所述通孔的所述的彩色滤光基板中,所述通孔由相邻两个色阻层的缺口对置围合形成。

[0010] 进一步地,所述第一色阻层包括第一子色阻层和第二子色阻层,所述第二色阻层包括第三子色阻层和第四子色阻层,所述第三色阻层包括第五子色阻层和第六子色阻层,其中所述第一子色阻层、所述第三子色阻层、所述第五子色阻层、所述第二子色阻层、所述第四子色阻层和所述第六子色阻层依次排列形成一组用于重复排列的图案,且所述第一子色阻层、所述第三子色阻层和所述第五子色阻层的图案相同,所述第二子色阻层、所述第四子色阻层和所述第六子色阻层的图案相同。

[0011] 进一步地,所述主隔垫物和所述辅隔垫物在同一道光罩制程中制作形成,所述主隔垫物与所述辅隔垫物的本体高度相同。

[0012] 进一步地,所述主隔垫物具有远离所述透明基板的第二表面,所述辅隔垫物具有远离所述透明基板的第三表面,所述主隔垫物的第二表面到所述透明基板的第一表面的距离大于所述辅隔垫物的第三表面到所述透明基板的第一表面的距离。

[0013] 进一步地,所述主隔垫物与所述辅隔垫物在垂直于所述透明基板方向上的空间高度差 $H \leq 0.5 \mu\text{m}$ 。

[0014] 进一步地,所述彩色滤光基板还包括保护层,所述保护层设置在所述彩色色阻层上并覆盖整个所述彩色色阻层,所述柱状隔垫物设置在所述保护层上。

[0015] 本发明实施例还提供一种液晶显示装置,包括上述的彩色滤光基板,所述液晶显示装置还包括阵列基板,所述阵列基板包括多条扫描线和多条数据线,所述多条扫描线和所述多条数据线交叉设置限定出多个像素单元;在扫描线和数据线交叉位置处设有薄膜晶体管;所述主隔垫物和所述辅隔垫物均对应于所述阵列基板中所述薄膜晶体管的位置设置。

[0016] 本发明实施例提供的彩色滤光基板及液晶显示装置,在彩色色阻层设置凸块或通

孔,将柱状隔垫物的主隔垫物设置在凸块上或者将柱状隔垫物的辅隔垫物设置在通孔内,因此在制作的柱状隔垫物时通过普通的光罩制程即可形成具有空间高度差的主隔垫物和辅隔垫物,无需使用半色调光罩制程,有效地降低生产成本,且主隔垫物和辅隔垫物曝光强度一致,所制作的柱状隔垫物的支撑强度均一。

附图说明

- [0017] 图1为现有一种薄膜晶体管液晶显示装置的局部截面示意图。
- [0018] 图2为图1的薄膜晶体管液晶显示装置的局部结构示意图。
- [0019] 图3为本发明第一实施例的液晶显示装置的局部截面示意图。
- [0020] 图4为图3的液晶显示装置的彩色滤光基板的局部结构示意图。
- [0021] 图5为本发明第二实施例的液晶显示装置的彩色滤光基板的局部结构示意图。
- [0022] 图6为图5的局部结构示意图。
- [0023] 图7为本发明第三实施例的液晶显示装置的局部截面示意图。
- [0024] 图8为图7的液晶显示装置的彩色滤光基板的局部结构示意图。
- [0025] 图9为本发明第四实施例的液晶显示装置的彩色滤光基板的局部结构示意图。
- [0026] 图10为图9的局部结构示意图。
- [0027] 图11为本发明第五实施例的液晶显示装置的局部截面示意图。
- [0028] 图12为图11的液晶显示装置的彩色滤光基板的局部结构示意图。
- [0029] 图13为本发明第六实施例的液晶显示装置的彩色滤光基板的局部结构示意图。
- [0030] 图14为图13的局部结构示意图。

具体实施方式

[0031] 为更进一步阐述本发明为达成预定发明目的所采取的技术方式及功效,以下结合附图及实施例,对本发明的具体实施方式、结构、特征及其功效,详细说明如后。

[0032] 第一实施例

[0033] 图3为本发明第一实施例的液晶显示装置的局部截面示意图,图4为图3的液晶显示装置的彩色滤光基板的局部结构示意图,如图3和图4所示,液晶显示装置包括阵列基板100、彩色滤光基板200、及夹设于阵列基板100与彩色滤光基板200之间的液晶层(图未绘示)。

[0034] 阵列基板100面向彩色滤光基板200的一侧设有多条扫描线(图未示)和多条数据线(图未示),多条扫描线和多条数据线交叉设置限定出多个像素单元。在扫描线和数据线交叉位置处设有薄膜晶体管110。薄膜晶体管110包括栅极、半导体层、源极、漏极和多层绝缘保护层等,其中栅极与临近该薄膜晶体管110的扫描线连接,源极与临近该薄膜晶体管110的数据线连接,漏极连接像素单元内的像素电极。薄膜晶体管110的具体结构为本领域人员所熟知,在此不作详细描述。

[0035] 彩色滤光基板200包括透明基板201以及设置在该透明基板201面向阵列基板100一侧的第一表面201a上的用于滤光的彩色色阻层210、用于遮光及防止不同颜色光混色的黑色矩阵220、保护层230、以及用于支撑阵列基板100和彩色滤光基板200之间的液晶层盒厚的柱状隔垫物300。

[0036] 黑色矩阵220设置在透明基板201的第一表面201a上。彩色色阻层210设置在透明基板201的第一表面201a上并覆盖黑色矩阵220,保护层230设置在彩色色阻层210上,柱状隔垫物300设置在保护层230上,柱状隔垫物300包括主隔垫物310和辅隔垫物320。

[0037] 具体地,彩色色阻层210具有本体部211和从该本体部211向远离透明基板201方向(即靠近阵列基板100方向)延伸凸出的凸块212。凸块212用于设置柱状隔垫物300中的主隔垫物310,因此,凸块212的分布位置与主隔垫物310的位置相对应。本实施例中,主隔垫物310的位置对应于阵列基板100中部分薄膜晶体管110的位置,因此,凸块212的位置与阵列基板100中部分薄膜晶体管110位置对应设置,但并不以此为限。

[0038] 如图3和图4所示,彩色色阻层210包括第一色阻层215(如红色色阻层)、第二色阻层216(如绿色色阻层)和第三色阻层217(如蓝色色阻层),其中第一色阻层215、第二色阻层216和第三色阻层217依次循环排列。第一色阻层215、第二色阻层216和第三色阻层217的交界位置对应于黑色矩阵220所在位置的范围内。本实施例中,凸块212由相邻两个色阻层重叠形成,如图3和图4中绘示的凸块212即是由第二色阻层216和第三色阻层217重叠形成,但并不以此为限。

[0039] 保护层230设置在彩色色阻层210上并覆盖整个彩色色阻层210。

[0040] 柱状隔垫物300的主隔垫物310设置在保护层230上并位于彩色色阻层210的凸块212的位置上方,主隔垫物310具有远离透明基板201的第二表面310a。柱状隔垫物300的辅隔垫物320设置在保护层230上并位于彩色色阻层210的本体部211的上方,辅隔垫物320具有远离透明基板201的第三表面320a。本实施例中,主隔垫物310在彩色滤光基板200上的排布密度小于辅隔垫物320在彩色滤光基板200上的排布密度(即辅隔垫物320的数量大于主隔垫物310的数量)。

[0041] 柱状隔垫物300一般由光阻材料制作,本实施例中,主隔垫物310和辅隔垫物320通过同一个普通的光罩制程制作完成,因此,主隔垫物310与辅隔垫物320的本体高度相同(即主隔垫物310的第二表面310a与其靠近透明基板201的表面之间的距离等于辅隔垫物320的第三表面320a与其靠近透明基板201的表面之间的距离),但由于主隔垫物310设置在凸块212上,因此主隔垫物310的第二表面310a到透明基板201的第一表面201a的距离大于辅隔垫物320的第三表面320a到透明基板201的第一表面201a的距离,也即是说,主隔垫物310与辅隔垫物320在垂直于透明基板201方向上存在一个空间高度差H,优选地,该空间高度差 $H \leq 0.5\mu\text{m}$ 。

[0042] 本实施例的液晶显示装置及彩色滤光基板200,在彩色色阻层210设置凸块212,将柱状隔垫物300主隔垫物310设置在凸块212上方,因此在制作的柱状隔垫物300时通过普通的光罩制程即可形成具有空间高度差的主隔垫物310和辅隔垫物320,无需使用半色调光罩制程,有效地降低生产成本,且主隔垫物310和辅隔垫物320曝光强度一致,所制作的柱状隔垫物300的支撑强度均一。

[0043] 第二实施例

[0044] 图5为本发明第二实施例的液晶显示装置的彩色滤光基板的局部结构示意图,图6为图5的局部结构示意图,如图5和图6所示,本实施例中,彩色色阻层210以扫描线方向的六列像素单元为一组重复排列,且每组内的第一列至第三列图案相同,每组内的第四列至第六列图案相同。

[0045] 具体地,彩色色阻层210包括第一色阻层215(如红色色阻层)、第二色阻层216(如绿色色阻层)和第三色阻层217(如蓝色色阻层)。

[0046] 第一色阻层215包括第一子色阻层215a和第二子色阻层215b,第一子色阻层215a位于每组内的第一列像素单元,第二子色阻层215b位于每组内的第四列像素单元;第二色阻层216包括第三子色阻层216a和第四子色阻层216b,第三子色阻层216a位于每组内的第二列像素单元,第四子色阻层216b位于每组内的第五列像素单元;第三色阻层217包括第五子色阻层217a和第六子色阻层217b,第五子色阻层217a位于每组内的第三列像素单元,第六子色阻层217b位于每组内的第六列像素单元。也即是说,第一色阻层215的第一子色阻层215a、第二色阻层216的第三子色阻层216a、第三色阻层217的第五子色阻层217a、第一色阻层215的第二子色阻层215b、第二色阻层216的第四子色阻层216b和第三色阻层217的第六子色阻层217b依次排列形成一组用于重复排列的图案,且,每组内的第一色阻层215的第一子色阻层215a、第二色阻层216的第三子色阻层216a和第三色阻层217的第五子色阻层217a的图案相同,每组内的第一色阻层215的第二子色阻层215b、第二色阻层216的第四子色阻层216b和第三色阻层217的第六子色阻层217b的图案相同,即第一色阻层215、第二色阻层216和第三色阻层217可以通过同一个掩模板来制作。

[0047] 在制作彩色色阻层210时,一般由不同颜色的负性光阻材料通过曝光、显影依次形成第一色阻层215、第二色阻层216和第三色阻层217。本实施例的第一色阻层215、第二色阻层216和第三色阻层217由于具有相同的图案轮廓,因此可以通过同一个掩模板来制作,有效地节约了生产成本。

[0048] 本实施例中,第一子色阻层215a与第三子色阻层216a的重叠区域、第三子色阻层216a与第五子色阻层217a的重叠区域、第五子色阻层217a与第二子色阻层215b的重叠区域均形成有凸块212,可选择性在有些凸块212上设置主隔热物310。

[0049] 本实施例的其他结构可以参见上述第一实施例,在此不再赘述。

[0050] 第三实施例

[0051] 图7为本发明第三实施例的液晶显示装置的局部截面示意图,图8为图7的液晶显示装置的彩色滤光基板的局部结构示意图,如图7和图8所示,液晶显示装置包括阵列基板100、彩色滤光基板200、及夹设于阵列基板100与彩色滤光基板200之间的液晶层(图未绘示)。

[0052] 阵列基板100面向彩色滤光基板200的一侧设在多条扫描线(图未示)和多条数据线(图未示),多条扫描线和多条数据线交叉设置限定出多个像素单元。在扫描线和数据线交叉位置处设有薄膜晶体管110。薄膜晶体管110包括栅极、半导体层、源极、漏极和多层绝缘保护层等,其中栅极与临近该薄膜晶体管110的扫描线连接,源极与临近该薄膜晶体管110的数据线连接,漏极连接像素单元内的像素电极。薄膜晶体管110的具体结构为本领域人员所熟知,在此不作详细描述。

[0053] 彩色滤光基板200包括透明基板201以及设置在该透明基板201面向阵列基板100一侧的第一表面201a上的用于滤光的彩色色阻层210、用于遮光及防止不同颜色光混色的黑色矩阵220、保护层230、以及用于支撑阵列基板100和彩色滤光基板200之间的液晶层盒厚的柱状隔热物300。

[0054] 黑色矩阵220设置在透明基板201的第一表面201a上。彩色色阻层210设置在透明

基板201的第一表面201a上并覆盖黑色矩阵220,保护层230设置在彩色色阻层210上,柱状隔垫物300设置在保护层230上,柱状隔垫物300包括主隔垫物310和辅隔垫物320。

[0055] 具体地,彩色色阻层210具有本体部211和贯通该本体部211的通孔213。通孔213用于设置柱状隔垫物300中的辅隔垫物320,因此,通孔213的分布位置与辅隔垫物320的位置相对应。本实施例中,辅隔垫物320的位置对应于阵列基板100中部分薄膜晶体管110的位置,因此,通孔213的位置与阵列基板100中部分薄膜晶体管110位置对应设置,但并不以此为限。

[0056] 如图7和图8所示,彩色色阻层210包括第一色阻层215(如红色色阻层)、第二色阻层216(如绿色色阻层)和第三色阻层217(如蓝色色阻层),其中第一色阻层215、第二色阻层216和第三色阻层217依次循环排列。第一色阻层215、第二色阻层216和第三色阻层217的交界位置对应于黑色矩阵220所在位置的范围内。本实施例中,通孔213由相邻两个色阻层围合形成,即相邻的两个色阻层均具有缺口,两个缺口对置后围合形成一个通孔213,如图8中绘示了多个通孔213,每个通孔213均是由相邻的两个色阻层围合形成的,黑色矩阵220从这些通孔213中露出。

[0057] 保护层230设置在彩色色阻层210上并覆盖整个彩色色阻层210以及从该彩色色阻层210的通孔213露出的黑色矩阵220。

[0058] 柱状隔垫物300的主隔垫物310设置在保护层230上并位于彩色色阻层210的本体部211的上方,主隔垫物310具有远离透明基板201的第二表面310a。柱状隔垫物300的辅隔垫物320设置在保护层230上并位于彩色色阻层210的通孔213内,辅隔垫物320具有远离透明基板201的第三表面320a。本实施例中,主隔垫物310在彩色滤光基板200上的排布密度小于辅隔垫物320在彩色滤光基板200上的排布密度(即辅隔垫物320的数量大于主隔垫物310的数量)。

[0059] 柱状隔垫物300一般由光阻材料制作,本实施例中,主隔垫物310和辅隔垫物320通过同一个普通的光罩制程制作完成,因此,主隔垫物310与辅隔垫物320的本体高度相同(即主隔垫物310的第二表面310a与其靠近透明基板201的表面之间的距离等于辅隔垫物320的第三表面320a与其靠近透明基板201的表面之间的距离),但由于辅隔垫物320设置在通孔213内,因此主隔垫物310的第二表面310a到透明基板201的第一表面201a的距离大于辅隔垫物320的第三表面320a到透明基板201的第一表面201a的距离,也即是说,主隔垫物310与辅隔垫物320在垂直于透明基板201方向上存在一个空间高度差H,优选地,该空间高度差 $H \leq 0.5 \mu\text{m}$ 。

[0060] 本实施例的液晶显示装置及彩色滤光基板200,在彩色色阻层210设置通孔213,将柱状隔垫物300的辅隔垫物320设置在通孔213内,因此在制作的柱状隔垫物300时通过普通的光罩制程即可形成具有空间高度差的主隔垫物310和辅隔垫物320,无需使用半色调光罩制程,有效地降低生产成本,且主隔垫物310和辅隔垫物320曝光强度一致,所制作的柱状隔垫物300的支撑强度均一。

[0061] 第四实施例

[0062] 图9为本发明第四实施例的液晶显示装置的彩色滤光基板的局部结构示意图,图10为图9的局部结构示意图,如图9和图10所示,本实施例中,彩色色阻层210以扫描线方向的六列像素单元为一组重复排列,且每组内的第一列至第三列图案相同,每组内的第四列

至第六列图案相同。

[0063] 具体地,彩色色阻层210包括第一色阻层215(如红色色阻层)、第二色阻层216(如绿色色阻层)和第三色阻层217(如蓝色色阻层)。

[0064] 第一色阻层215包括第一子色阻层215a和第二子色阻层215b,第一子色阻层215a位于每组内的第一列像素单元,第二子色阻层215b位于每组内的第四列像素单元;第二色阻层216包括第三子色阻层216a和第四子色阻层216b,第三子色阻层216a位于每组内的第二列像素单元,第四子色阻层216b位于每组内的第五列像素单元;第三色阻层217包括第五子色阻层217a和第六子色阻层217b,第五子色阻层217a位于每组内的第三列像素单元,第六子色阻层217b位于每组内的第六列像素单元。其中,第一色阻层215的第一子色阻层215a、第二色阻层216的第三子色阻层216a和第三色阻层217的第五子色阻层217a的图案相同,第一色阻层215的第二子色阻层215b、第二色阻层216的第四子色阻层216b和第三色阻层217的第六子色阻层217b的图案相同,即第一色阻层215、第二色阻层216和第三色阻层217可以通过同一个掩模板来制作。

[0065] 在制作彩色色阻层210时,一般由不同颜色的负性光阻材料通过曝光、显影依次形成第一色阻层215、第二色阻层216和第三色阻层217。本实施例的第一色阻层215、第二色阻层216和第三色阻层217由于具有相同的图案轮廓,因此可以通过同一个掩模板来制作,有效地节约了生产成本。

[0066] 本实施例中,第一子色阻层215a、第三子色阻层216a、第五子色阻层217a有部分位置未形成通孔213,可选择性在这些位置上设置主隔垫物310,并在其它具有通孔213的位置上设置辅隔垫物320。

[0067] 本实施例的其他结构可以参见上述第三实施例,在此不再赘述。

[0068] 第五实施例

[0069] 图11为本发明第五实施例的液晶显示装置的局部截面示意图,图12为图11的液晶显示装置的彩色滤光基板的局部结构示意图,如图11和图12所示,液晶显示装置包括阵列基板100、彩色滤光基板200、及夹设于阵列基板100与彩色滤光基板200之间的液晶层(图未绘示)。

[0070] 阵列基板100面向彩色滤光基板200的一侧设在多条扫描线(图未示)和多条数据线(图未示),多条扫描线和多条数据线交叉设置限定出多个像素单元。在扫描线和数据线交叉位置处设有薄膜晶体管110。薄膜晶体管110包括栅极、半导体层、源极、漏极和多层绝缘保护层等,其中栅极与临近该薄膜晶体管110的扫描线连接,源极与临近该薄膜晶体管110的数据线连接,漏极连接像素单元内的像素电极。薄膜晶体管110的具体结构为本领域人员所熟知,在此不作详细描述。

[0071] 彩色滤光基板200包括透明基板201以及设置在该透明基板201面向阵列基板100一侧的第一表面201a上的用于滤光的彩色色阻层210、用于遮光及防止不同颜色光混色的黑色矩阵220、保护层230、以及用于支撑阵列基板100和彩色滤光基板200之间的液晶层盒厚的柱状隔垫物300。

[0072] 黑色矩阵220设置在透明基板201的第一表面201a上。彩色色阻层210设置在透明基板201的第一表面201a上并覆盖黑色矩阵220,保护层230设置在彩色色阻层210上,柱状隔垫物300设置在保护层230上,柱状隔垫物300包括主隔垫物310和辅隔垫物320。

[0073] 具体地,彩色色阻层210具有本体部211、从该本体部211向远离透明基板201方向(即靠近阵列基板100方向)延伸凸出的凸块212以及贯通该本体部211的通孔213。凸块212用于设置柱状隔垫物300中的主隔垫物310,因此,凸块212的分布位置与主隔垫物310的位置相对应。通孔213用于设置柱状隔垫物300中的辅隔垫物320,因此,通孔213的分布位置与辅隔垫物320的位置相对应。本实施例中,主隔垫物310和辅隔垫物320的位置对应于阵列基板100中部分薄膜晶体管110的位置,因此,凸块212和通孔213的位置与阵列基板100中部分薄膜晶体管110位置对应设置,但并不以此为限。

[0074] 如图12所示,彩色色阻层210包括第一色阻层215(如红色色阻层)、第二色阻层216(如绿色色阻层)和第三色阻层217(如蓝色色阻层),其中第一色阻层215、第二色阻层216和第三色阻层217依次循环排列。第一色阻层215、第二色阻层216和第三色阻层217的交界位置对应于黑色矩阵220所在位置的范围内。本实施例中,凸块212由相邻两个色阻层重叠形成;通孔213由相邻两个色阻层围合形成,即相邻的两个色阻层均具有缺口,两个缺口对置后围合形成一个通孔213。

[0075] 保护层230设置在彩色色阻层210上并覆盖整个彩色色阻层210以及从该彩色色阻层210的通孔213露出的黑色矩阵220。

[0076] 柱状隔垫物300的主隔垫物310设置在保护层230上并位于彩色色阻层210的凸块212的位置上方,主隔垫物310具有远离透明基板201的第二表面310a。柱状隔垫物300的辅隔垫物320设置在保护层230上并位于彩色色阻层210的通孔213内,辅隔垫物320具有远离透明基板201的第三表面320a。

[0077] 本实施例中,主隔垫物310在彩色滤光基板200上的排布密度小于辅隔垫物320在彩色滤光基板200上的排布密度(即辅隔垫物320的数量大于主隔垫物310的数量)。

[0078] 柱状隔垫物300一般由光阻材料制作,本实施例中,主隔垫物310和辅隔垫物320通过同一个普通的光罩制程制作完成,因此,主隔垫物310与辅隔垫物320的本体高度相同(即主隔垫物310的第二表面310a与其靠近透明基板201的表面之间的距离等于辅隔垫物320的第三表面320a与其靠近透明基板201的表面之间的距离),但由于主隔垫物310设置在凸块212上,而辅隔垫物320设置在通孔213内,因此主隔垫物310的第二表面310a到透明基板201的第一表面201a的距离大于辅隔垫物320的第三表面320a到透明基板201的第一表面201a的距离,也即是说,主隔垫物310与辅隔垫物320在垂直于透明基板201方向上存在一个空间高度差H,优选地,该空间高度差 $H \leq 0.5 \mu\text{m}$ 。

[0079] 在本发明的一个实施例中,还可以将部分辅隔垫物320设置在保护层230上并位于彩色色阻层210的本体部211的上方(如图11中的虚线位置的辅隔垫物320)。也即是说,辅隔垫物320可以同时设置在彩色色阻层210的本体部211上和彩色色阻层210的通孔213内,主隔垫物310的第二表面310a到透明基板201的第一表面201a的距离、位于彩色色阻层210的本体部211上的辅隔垫物320的第三表面320a到透明基板201的第一表面201a的距离、位于彩色色阻层210的通孔213内的辅隔垫物320的第三表面320a到透明基板201的第一表面201a的距离依次递减。本实施例的液晶显示装置在受到外界压力时,随着不同位置、不同高度的辅隔垫物320逐步加入,柱状隔垫物300的支撑强度逐渐递增,更有效地提高了液晶显示装置的抗压能力。

[0080] 本实施例的液晶显示装置及彩色滤光基板200,在彩色色阻层210设置凸块212,将

柱状隔垫物300主隔垫物310设置在凸块212上方,将辅隔垫物320设置在通孔213内,因此在制作的柱状隔垫物300时通过普通的光罩制程即可形成具有空间高度差的主隔垫物310和辅隔垫物320,无需使用半色调光罩制程,有效地降低生产成本,且主隔垫物310和辅隔垫物320曝光强度一致,所制作的柱状隔垫物300的支撑强度均一。

[0081] 第六实施例

[0082] 图13为本发明第五实施例的液晶显示装置的彩色滤光基板的局部结构示意图,图14为图13的局部结构示意图,如图13和图14所示,本实施例中,彩色色阻层210以扫描线方向的六列像素单元为一组重复排列,且每组内的第一列至第三列图案相同,每组内的第四列至第六列图案相同。

[0083] 具体地,彩色色阻层210包括第一色阻层215(如红色色阻层)、第二色阻层216(如绿色色阻层)和第三色阻层217(如蓝色色阻层)。

[0084] 第一色阻层215包括第一子色阻层215a和第二子色阻层215b,第一子色阻层215a位于每组内的第一列像素单元,第二子色阻层215b位于每组内的第四列像素单元;第二色阻层216包括第三子色阻层216a和第四子色阻层216b,第三子色阻层216a位于每组内的第二列像素单元,第四子色阻层216b位于每组内的第五列像素单元;第三色阻层217包括第五子色阻层217a和第六子色阻层217b,第五子色阻层217a位于每组内的第三列像素单元,第六子色阻层217b位于每组内的第六列像素单元。也即是说,第一色阻层215的第一子色阻层215a、第二色阻层216的第三子色阻层216a、第三色阻层217的第五子色阻层217a、第一色阻层215的第二子色阻层215b、第二色阻层216的第四子色阻层216b和第三色阻层217的第六子色阻层217b依次排列形成一组用于重复排列的图案,且,每组内的第一色阻层215的第一子色阻层215a、第二色阻层216的第三子色阻层216a和第三色阻层217的第五子色阻层217a的图案相同,每组内的第一色阻层215的第二子色阻层215b、第二色阻层216的第四子色阻层216b和第三色阻层217的第六子色阻层217b的图案相同,即第一色阻层215、第二色阻层216和第三色阻层217可以通过同一个掩模板来制作。

[0085] 在制作彩色色阻层210时,一般由不同颜色的负性光阻材料通过曝光、显影依次形成第一色阻层215、第二色阻层216和第三色阻层217。本实施例的第一色阻层215、第二色阻层216和第三色阻层217由于具有相同的图案轮廓,因此可以通过同一个掩模板来制作,有效地节约了生产成本。

[0086] 本实施例中,第一子色阻层215a与第三子色阻层216a的重叠区域、第三子色阻层216a与第五子色阻层217a的重叠区域均形成有凸块212,可选择性在有些凸块212上设置主隔垫物310,并在其它具有通孔213的位置上选择性地设置辅隔垫物320。第一子色阻层215a和第五子色阻层217a有部分位置即没形成凸块212也没有通孔213,也可在这些位置上选择性地设置辅隔垫物320。

[0087] 本实施例的其他结构可以参见上述第五实施例,在此不再赘述。

[0088] 以上所述,仅是本发明的彩色滤光基板及液晶显示装置的较佳实施例而已,并非对本发明作任何形式上的限制,虽然本发明已以较佳实施例揭露如上,然而并非用以限定本发明,任何熟悉本专业的技术人员,在不脱离本发明技术方案范围内,当可利用上述揭示的技术内容作出些许更动或修饰为等同变化的等效实施例,但凡是未脱离本发明技术方案内容,依据本发明的技术实质对以上实施例所作的任何简单修改、等同变化与修饰,均仍属

于本发明技术方案的范围内。

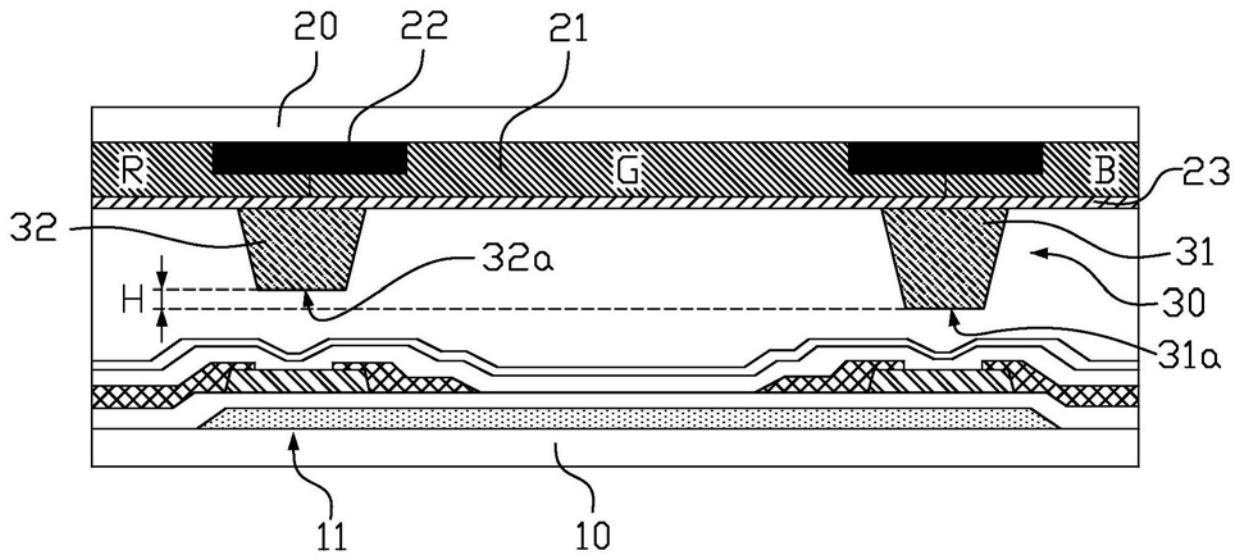


图1

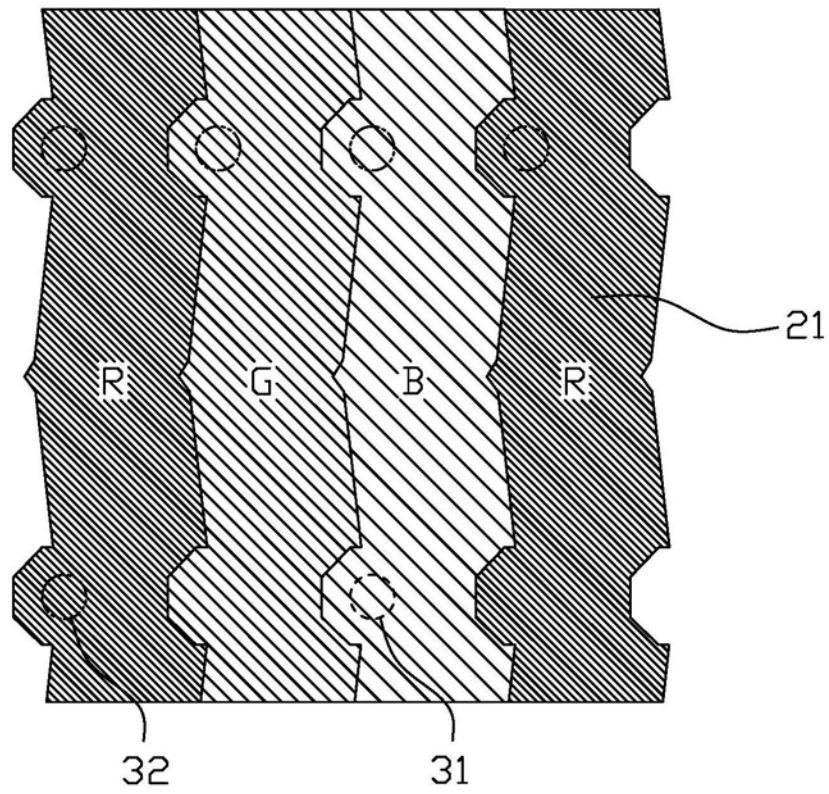


图2

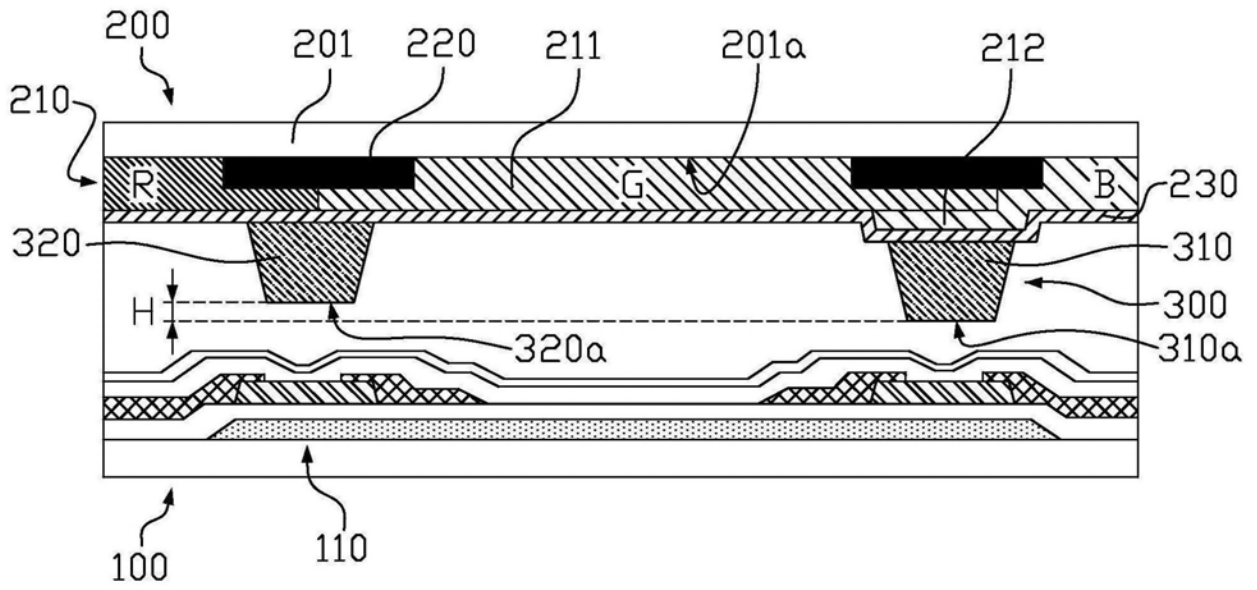


图3

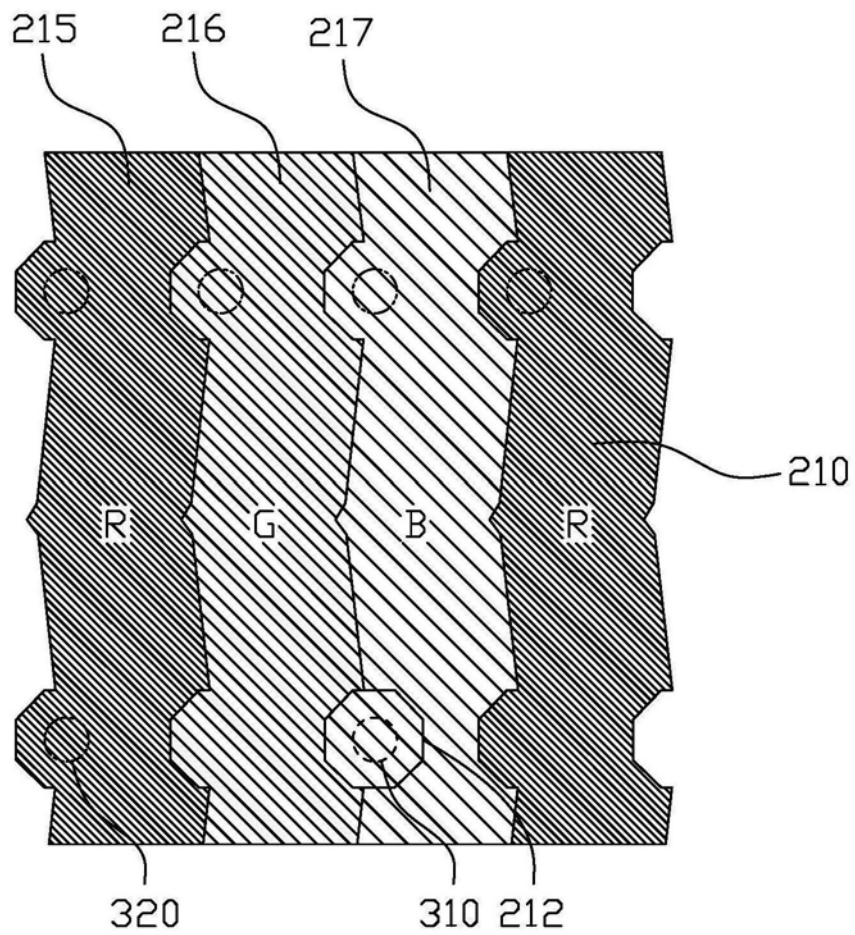


图4

215
~

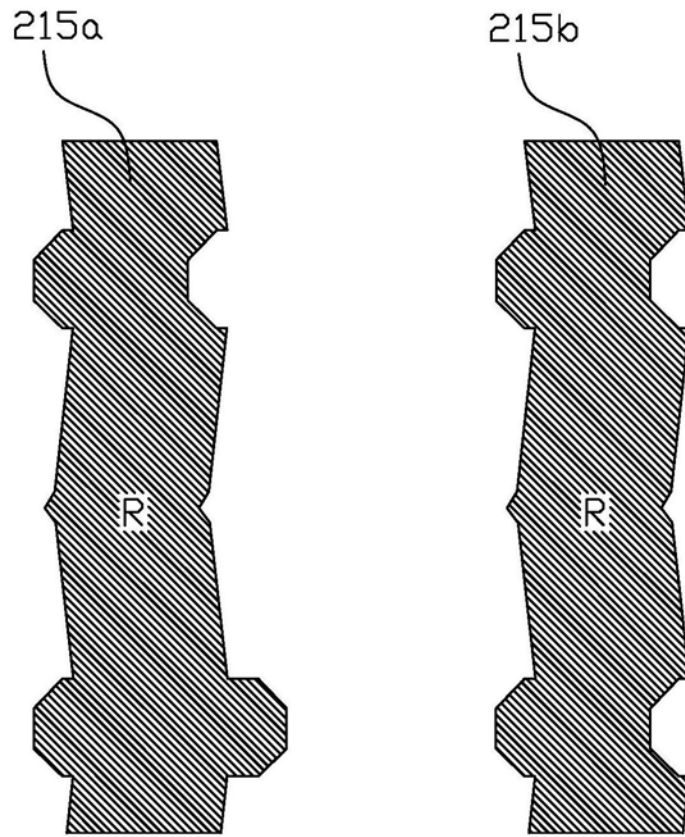


图6

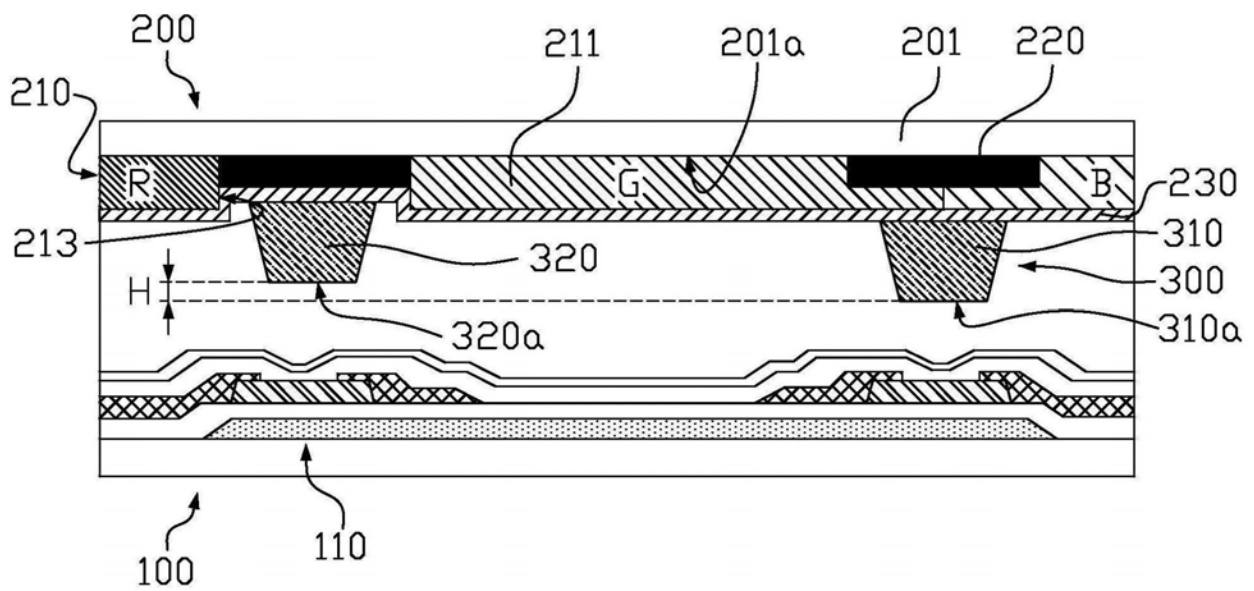


图7

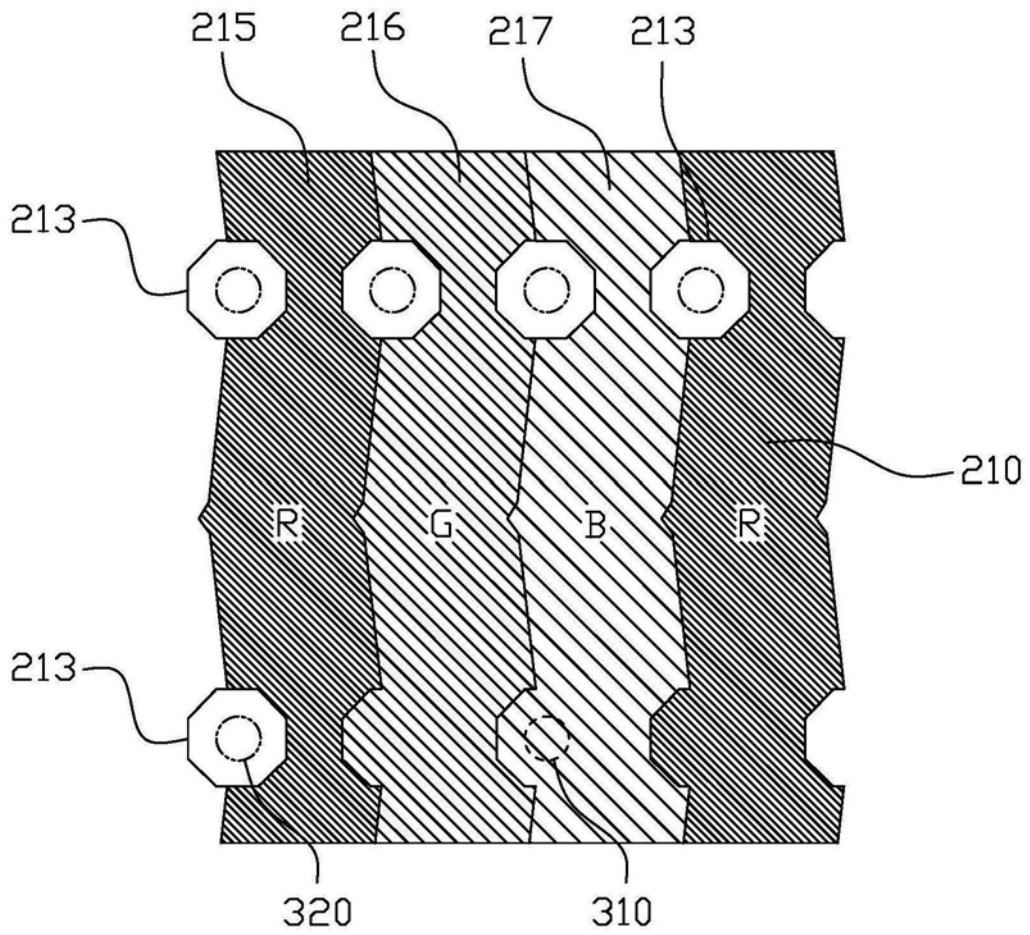


图8

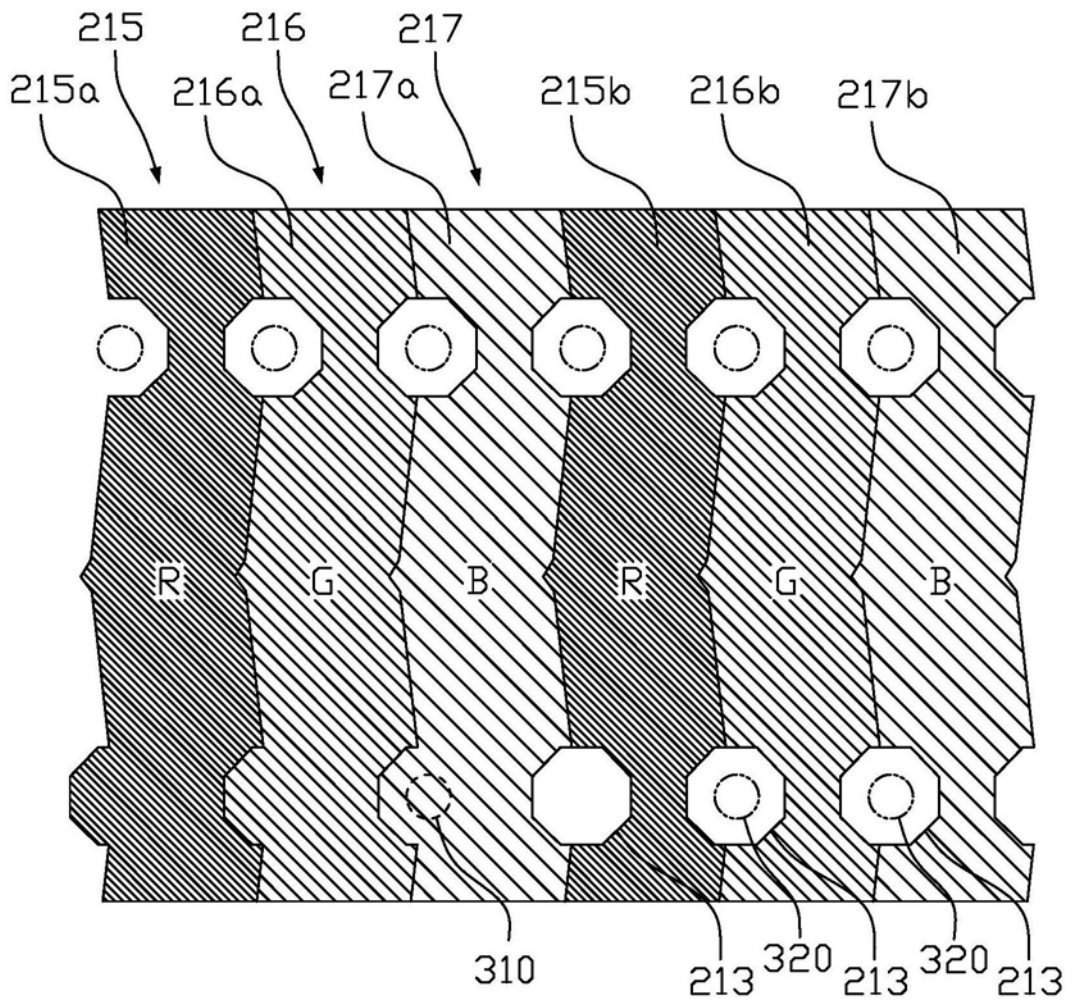


图9

215
~

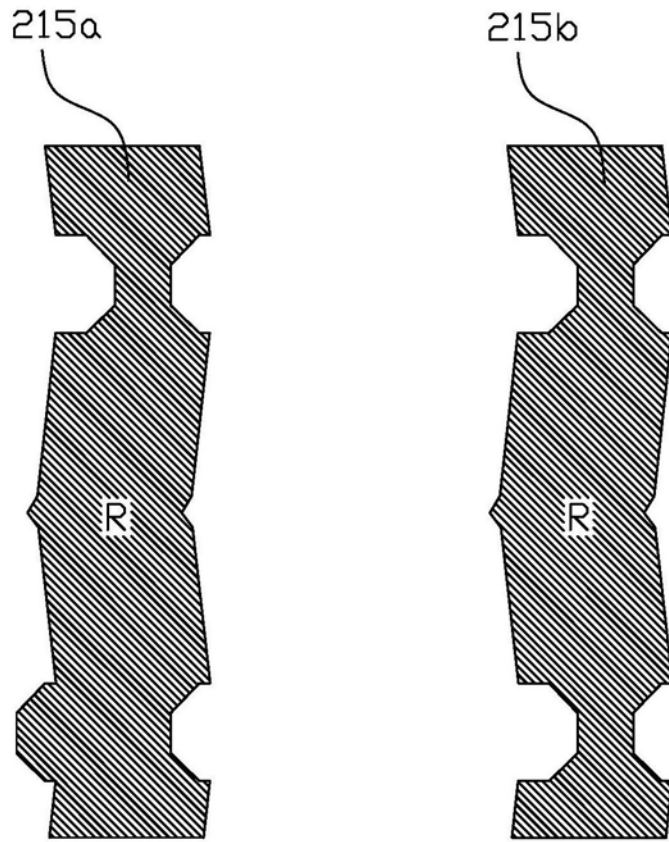


图10

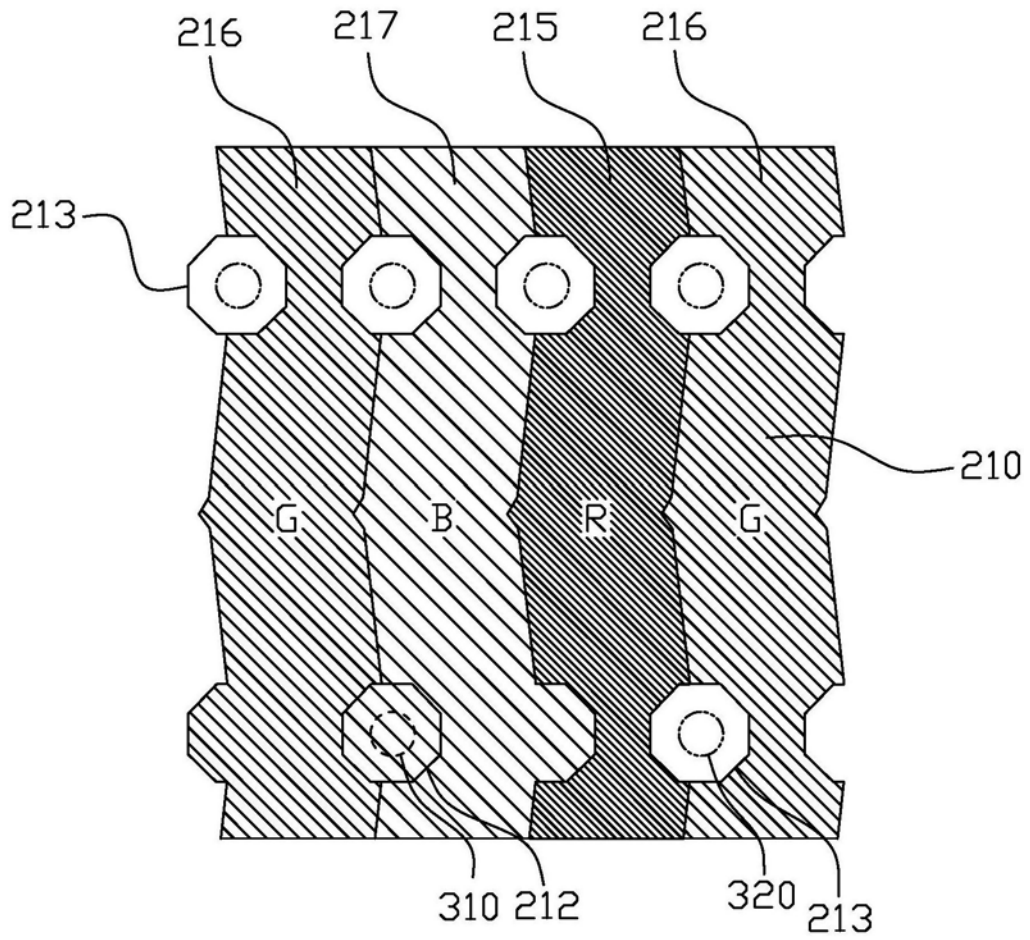


图12

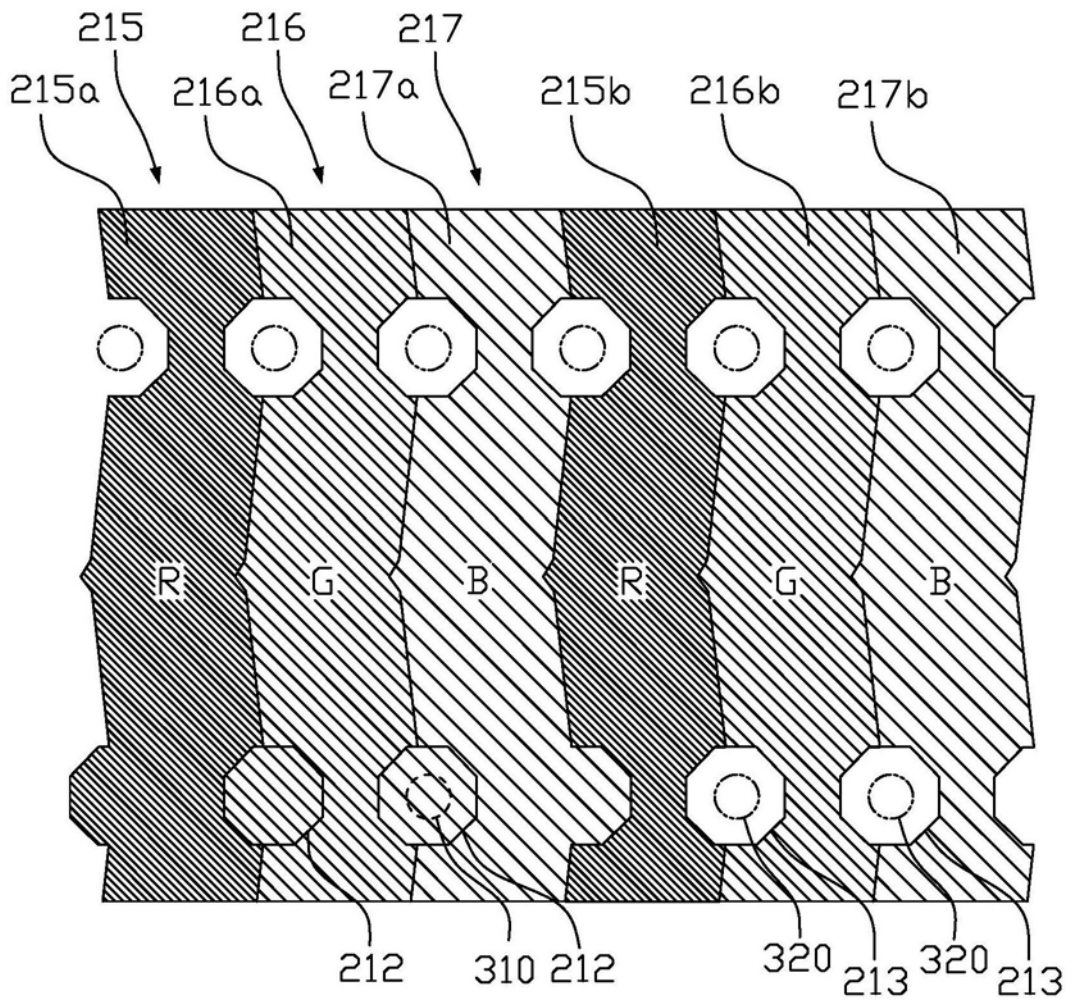


图13

215
~

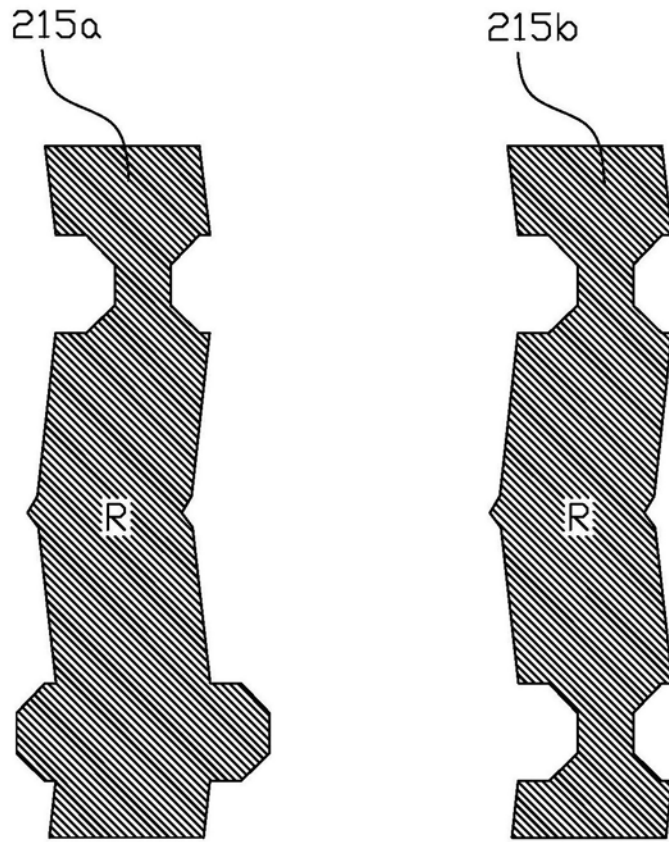


图14

专利名称(译)	彩色滤光基板及液晶显示装置		
公开(公告)号	CN108873449A	公开(公告)日	2018-11-23
申请号	CN201810639386.9	申请日	2018-06-20
[标]申请(专利权)人(译)	昆山龙腾光电有限公司		
申请(专利权)人(译)	昆山龙腾光电有限公司		
当前申请(专利权)人(译)	昆山龙腾光电有限公司		
[标]发明人	房耸 李红侠		
发明人	房耸 李红侠		
IPC分类号	G02F1/1335 G02F1/1339		
CPC分类号	G02F1/133514 G02F1/133512 G02F1/133516 G02F1/13394 G02F2001/13396		
代理人(译)	杨波		
外部链接	Espacenet SIPO		

摘要(译)

一种彩色滤光基板，包括透明基板以及设置在所述透明基板上的彩色色阻层、黑色矩阵和柱状隔垫物，所述黑色矩阵设置在所述透明基板的第一表面上，所述彩色色阻层设置在所述透明基板的第一表面上并覆盖所述黑色矩阵；所述彩色色阻层具有本体部和从所述本体部向远离所述透明基板方向延伸凸出的凸块；所述柱状隔垫物包括主隔垫物和辅隔垫物，所述主隔垫物设置在所述凸块的位置上方，所述辅隔垫物设置在所述本体部的上方。本发明的彩色滤光基板在制作柱状隔垫物时无需使用半色调光罩制程，有效地降低生产成本，且所制作的柱状隔垫物的支撑强度均一。本发明还涉及一种液晶显示装置。

