



(12) 发明专利申请

(10) 申请公布号 CN 103885223 A

(43) 申请公布日 2014. 06. 25

(21) 申请号 201210560767. 0

(22) 申请日 2012. 12. 21

(71) 申请人 上海天马微电子有限公司

地址 201201 上海市浦东新区龙东大道汇庆路 889 号

(72) 发明人 黄忠守

(51) Int. Cl.

G02F 1/1333(2006. 01)

G02F 1/133(2006. 01)

G02F 1/1362(2006. 01)

G02F 1/1368(2006. 01)

G06F 3/041(2006. 01)

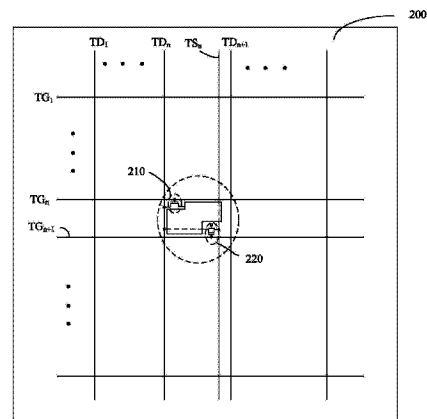
权利要求书3页 说明书17页 附图13页

(54) 发明名称

一种触控显示面板、触控显示装置

(57) 摘要

本发明公开了触控显示面板和触控显示装置,包括相对设置的 TFT 阵列基板和彩膜基板; TFT 阵列基板包括像素阵列和触控双栅 TFT 阵列; 有触控发生时, 按压处的导电支柱随着按压向所述触控双栅 TFT 靠近, 导电支柱产生的电场就能调制所述触控双栅 TFT 的沟道电流。本发明的实施例提供的触控显示面板由于采用的是触控双栅 TFT 实现触控, 触控工作时不会对显示本身造成干扰, 尤其不会对液晶显示面板中的液晶排列造成不利影响。另外, 像素阵列与触控双栅 TFT 的制备工艺可以兼容, 而且二者的部分甚至全部可以位于同一层、采用相同的材料, 节省了原材料; 故而大大降低了成本。



1. 一种触控显示面板,包括:相对设置的 TFT 阵列基板和彩膜基板;所述 TFT 阵列基板包括:

多条触控驱动线;多条触控感应线;多条触控栅极线;

多个触控双栅 TFT,所述触控双栅 TFT 的顶栅和底栅中的一个与所述触控栅极线电连接,所述触控双栅 TFT 的源极和漏极中的一个与所述触控驱动线电连接,所述触控双栅 TFT 的源极和漏极中的另一个与所述触控感应线电连接;

所述彩膜基板包括:

设置于所述彩膜基板朝向所述 TFT 阵列基板的表面上的多个导电支柱,所述导电支柱与所述触控双栅 TFT 对应设置,用于调制所述触控双栅 TFT 的电流。

2. 根据权利要求 1 所述的触控显示面板,其特征在于,所述 TFT 阵列基板还包括像素阵列,所述像素阵列包括多条扫描线;与所述多条扫描线绝缘交叉的多条数据线;多个像素单元,每一所述像素单元设置于相邻扫描线和相邻数据线所围的像素区域内。

3. 根据权利要求 2 所述的触控显示面板,其特征在于,所述扫描线与所述触控栅极线位于同一层、采用相同的材料、向同一方向延伸;所述数据线与所述触控驱动线、所述触控感应线位于同一层、采用相同的材料、向同一方向延伸。

4. 根据权利要求 1 所述的触控显示面板,其特征在于,所述 TFT 阵列基板还包括像素阵列,所述像素阵列共用所述多条触控栅极线作为扫描线;所述像素阵列还包括与所述多条扫描线绝缘交叉的多条数据线;多个像素单元,每一所述像素单元设置于相邻扫描线和相邻数据线所围的像素区域内。

5. 根据权利要求 4 所述的触控显示面板,其特征在于,所述数据线与所述触控驱动线、所述触控感应线位于同一层、采用相同的材料、向同一方向延伸。

6. 根据权利要求 1 所述的触控显示面板,其特征在于,所述 TFT 阵列基板还包括像素阵列,所述像素阵列共用所述多条触控栅极线作为扫描线;所述像素阵列共用所述多条触控驱动线作为数据线;所述像素阵列还包括多个像素单元,每一所述像素单元设置于相邻扫描线和相邻数据线所围的像素区域内。

7. 根据权利要求 6 所述的触控显示面板,其特征在于,所述数据线与所述触控感应线位于同一层、采用相同的材料、向同一方向延伸。

8. 根据权利要求 1-7 任一项所述的触控显示面板,其特征在于,触控未发生时,所述导电支柱的自由端不与所述 TFT 阵列基板接触;触控发生时,所述导电支柱随着按压靠近所述 TFT 阵列基板并调制所述触控双栅 TFT 的电流。

9. 根据权利要求 8 所述的触控显示面板,其特征在于,所述触控双栅 TFT 的底栅与所述触控栅极线电连接;触控发生时,所述导电支柱与所述触控双栅 TFT 的顶栅电连接。

10. 根据权利要求 8 所述的触控显示面板,其特征在于,所述触控双栅 TFT 的底栅与所述触控栅极线电连接;触控发生时,所述导电支柱的自由端与所述触控双栅 TFT 的顶栅足够接近,以使所述触控感应 TFT 的电流受所述导电支柱的调控。

11. 根据权利要求 8 所述的触控显示面板,其特征在于,所述 TFT 阵列基板还包括位于其表层的触控电极,与所述触控双栅 TFT 的底栅电连接;所述触控双栅 TFT 的顶栅与所述触控栅极线电连接;触控发生时,所述导电支柱与所述触控电极电连接。

12. 根据权利要求 8 所述的触控显示面板,其特征在于,所述 TFT 阵列基板还包括位于

其表层的触控电极,与所述触控双栅 TFT 的底栅电连接;所述触控双栅 TFT 的顶栅与所述触控栅极线电连接;触控发生时,所述导电支柱的自由端与所述触控双栅 TFT 的顶栅足够接近,以使所述触控感应 TFT 的电流受所述导电支柱的调控。

13. 根据权利要求 1-7 任一项所述的触控显示面板,其特征在于,所述彩膜基板还包括与所述多个导电支柱电连接第一导电层。

14. 14、根据权利要求 13 所述的触控显示面板,其特征在于,所述第一导电层为一整块结构。

15. 根据权利要求 14 所述的触控显示面板,其特征在于,所述触控驱动线、所述触控感应线、所述触控栅极线三者中至少有两者之间绝缘交叉。

16. 根据权利要求 15 所述的触控显示面板,其特征在于,所述触控感应线、所述触控栅极线绝缘交叉,二者确定触控处的坐标。

17. 根据权利要求 13 所述的触控显示面板,其特征在于,所述第一导电层包括彼此分离的多条第一导线,每条所述第一导线至少电连接一个所述导电支柱。

18. 根据权利要求 17 所述的触控显示面板,其特征在于,所述触控驱动线、所述触控感应线、所述触控栅极线、所述第一导线四者中至少有两者之间绝缘交叉。

19. 根据权利要求 18 所述的触控显示面板,其特征在于,所述触控栅极线绝缘交叉与所述第一导线,二者确定触控处的坐标。

20. 根据权利要求 1-7 任一项所述的触控显示面板,其特征在于,所述导电支柱包括绝缘柱体以及位于绝缘柱体表面的第二导电层;所述第一导电层与所述第二导电层相连,且位于同一层、采用相同材料。

21. 根据权利要求 20 所述的触控显示面板,其特征在于,所述第一导电层和所述第二导电层采用透明导电材料。

22. 根据权利要求 20 所述的触控显示面板,其特征在于,所述第一导电层为网格状的金属层。

23. 根据权利要求 22 所述的触控显示面板,其特征在于,所述彩膜基板还包括黑色矩阵,所述网格状的第一导电层被所述黑色矩阵遮挡。

24. 根据权利要求 1-7 任一项所述的触控显示面板,其特征在于,所述导电支柱采用导电的有机材料,所述第一导电层为导电的黑色矩阵。

25. 根据权利要求 24 所述的触控显示面板,其特征在于,所述彩膜基板还包括上基板和色阻层,所述黑色矩阵位于所述上基板与所述色阻层之间。

26. 根据权利要求 24 所述的触控显示面板,其特征在于,所述彩膜基板还包括上基板及其上的色阻层,所述黑色矩阵位于所述色阻层和所述导电支柱之间。

27. 根据权利要求 1-7 任一项所述的触控显示面板,其特征在于,所述触控显示面板还包括主支柱;触控未发生时,所述主支柱的两端分别与所述 TFT 阵列基板和所述彩膜基板接触。

28. 根据权利要求 27 所述的触控显示面板,其特征在于,所述主支柱本身的长度与所述导电支柱本身的长度相等。

29. 根据权利要求 27 所述的触控显示面板,其特征在于,所述主支柱包括第一主支柱和第二主支柱;所述第一主支柱将外部驱动信号从 TFT 阵列基板上传输至所述彩膜基板上

的第一导电层。

30. 根据权利要求 29 所述的触控显示面板,其特征在于,触控显示面板还包括位于所述触控显示面板四周并将所述彩膜基板和所述 TFT 阵列基板粘合在一起的边框封胶,所述第一主支柱位于所述边框封胶内或位于所述边框封胶靠近所述液晶层的一侧或位于所述边框封胶远离所述液晶层的一侧。

31. 根据权利要求 2-7 任一项所述的触控显示面板,其特征在于,所述像素单元包括开关 TFT 和像素电极;所述开关 TFT 的栅极与所述扫描线电连接;所述开关 TFT 的源极/漏极与所述数据线电连接;所述开关 TFT 的漏极/源极与所述像素电极电连接。

32. 根据权利要求 31 所述的触控显示面板,其特征在于,所述触控双栅 TFT 的至少一部分结构与所述开关 TFT 的结构相同,所述触控双栅 TFT 与所述开关 TFT 制备工艺兼容。

33. 根据权利要求 2-7 任一项所述的触控显示面板,其特征在于,每一所述像素区域内设置一所述触控双栅 TFT。

34. 根据权利要求 2-7 任一项所述的触控显示面板,其特征在于,每隔预定数目像素单元的像素区域内设置一所述触控感应双栅 TFT。

35. 根据权利要求 1 所述的触控显示面板,其特征在于,所述触控显示面板还包括设置于所述 TFT 阵列基板和彩膜基板的液晶层。

36. 一种包括权利要求 1-35 任一项所述的触控显示面板的触控显示装置。

## 一种触控显示面板、触控显示装置

### 技术领域

[0001] 本发明涉及触控显示领域,尤其涉及一种触控显示面板、触控显示装置。

### 背景技术

[0002] 随着移动通讯设备的快速发展,尤其是近年来智能手机的发展,带有触控功能的显示面板(简称触控显示面板)越来越受到各大制造者的关注。目前,触控显示面板从触控结构与显示结构结合的方式不同,大致可以分为外挂式、内嵌式。而内嵌式触控显示面板相对于外挂式触控显示面板而言较为轻薄,受到制造者和消费者的青睐。目前内嵌式触控显示面板中触控结构采用的主要是电容式触控结构或电阻式触控结构。图1是现有技术的一种内嵌电容式触控液晶显示面板的结构示意图。该内嵌电容式触控液晶显示面板包括相对设置的彩膜基板1和TFT(Thin Film Transistor,薄膜晶体管)阵列基板2,设置于彩膜基板1和TFT阵列基板2之间的液晶层3。彩膜基板1包括上基板4、电容式触控结构层5和色组层6。该内嵌电容式触控显示面板将电容式触控结构层集成到液晶显示面板的彩膜基板上,从而实现内嵌式触控显示。无论是内嵌电容式触控显示面板还是内嵌电阻式触控显示面板,都需要在制备显示结构的基础上再制备电容式触控结构或电阻式触控结构,生产成本较高、工艺较为复杂。也有的技术试图将电容式触控结构层集成到液晶显示面板的TFT阵列基板中,以实现电容式触控结构与TFT阵列同步制造,降低成本、简化工艺。但电容式触控结构在工作时会对液晶的排列产生影响,不利于液晶的显示。

### 发明内容

[0003] 本发明的实施例所要解决的一个技术问题是,现有技术中集成在TFT阵列中的电容式触控结构在工作时会对液晶的排列产生影响,不利于液晶的显示。

[0004] 本发明的实施例所要解决的另一个技术问题是,现有的内嵌式触控显示面板大都需要在制备显示结构的基础上再制备触控结构,生产成本较高、工艺较为复杂。

[0005] 为了解决上述技术问题,本发明的实施例提供了一种触控显示面板,包括相对设置的TFT阵列基板和彩膜基板;

所述TFT阵列基板包括:多条触控驱动线;多条触控感应线;多条触控栅极线;多个触控双栅TFT,所述触控双栅TFT的顶栅和底栅中的一个与所述触控栅极线电连接,所述触控双栅TFT的源极和漏极中的一个与所述触控驱动线电连接,所述触控双栅TFT的源极和漏极中的另一个与所述触控感应线电连接;

所述彩膜基板包括:设置于所述彩膜基板朝向所述TFT阵列基板的表面上的多个导电支柱,所述导电支柱与所述触控双栅TFT对应设置,用于调制所述触控双栅TFT的电流。

[0006] 作为一种优选的实施方式,所述TFT阵列基板还包括像素阵列,所述像素阵列包括多条扫描线;与所述多条扫描线绝缘交叉的多条数据线;多个像素单元,每一所述像素单元设置于相邻扫描线和相邻数据线所围的像素区域内。进一步的,所述数据线与所述触控驱动线、所述触控感应线位于同一层、采用相同的材料、向同一方向延伸。

[0007] 作为另一种优选的实施方式,所述 TFT 阵列基板还包括像素阵列,所述像素阵列共用所述多条触控栅极线作为扫描线;所述像素阵列还包括与所述多条扫描线绝缘交叉的多条数据线;多个像素单元,每一所述像素单元设置于相邻扫描线和相邻数据线所围的像素区域内。进一步的,所述数据线与所述触控驱动线、所述触控感应线位于同一层、采用相同的材料、向同一方向延伸。

[0008] 作为第三种优选的实施方式,所述 TFT 阵列基板还包括像素阵列,所述像素阵列共用所述多条触控栅极线作为扫描线;所述像素阵列共用所述多条触控驱动线作为数据线;所述像素阵列还包括多个像素单元,每一所述像素单元设置于相邻扫描线和相邻数据线所围的像素区域内。进一步的,所述数据线与所述触控感应线位于同一层、采用相同的材料、向同一方向延伸。

[0009] 对于上述的触控显示面板,触控未发生时,所述导电支柱的自由端不与所述 TFT 阵列基板接触;触控发生时,所述导电支柱随着按压靠近所述 TFT 阵列基板并调制所述触控双栅 TFT 的电流。

[0010] 优选的,所述触控双栅 TFT 的底栅与所述触控栅极线电连接;触控发生时,所述导电支柱与所述触控双栅 TFT 的顶栅电连接。

[0011] 优选的,所述触控双栅 TFT 的底栅与所述触控栅极线电连接;触控发生时,所述导电支柱的自由端与所述触控双栅 TFT 的顶栅足够接近,以使所述触控感应 TFT 的电流受所述导电支柱的调控。

[0012] 优选的,所述 TFT 阵列基板还包括位于其表层的触控电极,与所述触控双栅 TFT 的底栅电连接;所述触控双栅 TFT 的顶栅与所述触控栅极线电连接;触控发生时,所述导电支柱与所述触控电极电连接。

[0013] 优选的,所述 TFT 阵列基板还包括位于其表层的触控电极,与所述触控双栅 TFT 的底栅电连接;所述触控双栅 TFT 的顶栅与所述触控栅极线电连接;触控发生时,所述导电支柱的自由端与所述触控双栅 TFT 的顶栅足够接近,以使所述触控感应 TFT 的电流受所述导电支柱的调控。

[0014] 本发明提供的触控显示面板的上述实施例中,彩膜基板的结构可以有多种变化设计,例如:

所述彩膜基板还包括与所述多个导电支柱电连接第一导电层。其中,所述第一导电层可以为一整块结构;所述第一导电层也可以包括彼此分离的多条第一导线,每条所述第一导线至少电连接一个所述导电支柱。

[0015] 若所述第一导电层为一整块结构,所述触控驱动线、所述触控感应线、所述触控栅极线三者中至少有两者之间绝缘交叉。优选的,所述触控感应线、所述触控栅极线绝缘交叉,二者确定触控处的坐标。

[0016] 若所述第一导电层包括彼此分离的多条第一导线,每条所述第一导线至少电连接一个所述导电支柱;所述触控驱动线、所述触控感应线、所述触控栅极线、所述第一导线四者中至少有两者之间绝缘交叉。优选的,所述触控栅极线绝缘交叉与所述第一导线,二者确定触控处的坐标。

[0017] 所述彩膜基板中所述导电支柱可以采用不同的结构,

优选的,所述导电支柱包括绝缘柱体以及位于绝缘柱体表面的第二导电层;所述第一

导电层与所述第二导电层相连,且位于同一层、采用相同材料。其中,所述第一导电层和所述第二导电层可以采用透明导电材料。第一导电层也可以为网格状的金属层;此时所述彩膜基板还可以包括黑色矩阵,所述网格状的第一导电层被所述黑色矩阵遮挡。

[0018] 优选的,所述导电支柱采用导电的有机材料,所述第一导电层为导电的黑色矩阵。那么,所述彩膜基板还可以包括上基板和色阻层,所述黑色矩阵位于所述上基板与所述色阻层之间;或者所述彩膜基板还包括上基板及其上的色阻层,所述黑色矩阵位于所述色阻层和所述导电支柱之间。

[0019] 作为一种优选的实施方式,本发明提供的触控显示面板的各个实施例中,所述触控显示面板还可以包括主支柱;触控未发生时,所述主支柱的两端分别与所述 TFT 阵列基板和所述彩膜基板接触。

[0020] 优选的,所述主支柱本身的长度与所述导电支柱本身的长度相等。

[0021] 优选的,所述主支柱包括第一主支柱和第二主支柱;所述第一主支柱将外部驱动信号从 TFT 阵列基板上传输至所述彩膜基板上的第一导电层。

[0022] 优选的,触控显示面板还包括位于所述触控显示面板四周并将所述彩膜基板和所述 TFT 阵列基板粘合在一起的边框密封胶,所述第一主支柱位于所述边框密封胶内或位于所述边框密封胶靠近所述液晶层的一侧或位于所述边框密封胶远离所述液晶层的一侧。

[0023] 本发明提供的触控显示面板的上述实施例中,所述像素单元包括开关 TFT 和像素电极;所述开关 TFT 的栅极与所述扫描线电连接;所述开关 TFT 的源极/漏极与所述数据线电连接;所述开关 TFT 的漏极/源极与所述像素电极电连接。优选的,所述触控双栅 TFT 的至少一部分结构与所述开关 TFT 的结构相同,所述触控双栅 TFT 与所述开关 TFT 制备工艺兼容。

[0024] 本发明提供的触控显示面板的上述实施例中,触控双栅 TFT 的分布可以采用如下方式,如每一所述像素区域内设置一所述触控双栅 TFT;或者每隔预定数目像素单元的像素区域内设置一所述触控感应双栅 TFT。

[0025] 本发明提供的触控显示面板可以为触控液晶显示面板,所述触控显示面板还包括设置于所述 TFT 阵列基板和彩膜基板的液晶层。

[0026] 本发明的实施例还提供了包括上述触控显示面板的触控显示装置。

[0027] 相对于现有技术而言,本发明的实施例所提供的触控显示面板和触控显示装置具有如下优点和有益效果:

1、利用触控双栅 TFT 实现触控功能,与现有技术的电阻式或电容式触控技术具有不同的触控原理;

2、触控双栅 TFT 在工作时,对于液晶的排列不会产生影响,液晶显示与触控功能的实现并不冲突;

3、实现触控功能的触控双栅 TFT 可以与 TFT 阵列基板中的像素阵列制备工艺兼容,不增加额外的部件,也不增加额外的工艺步骤。

## 附图说明

[0028] 图 1 为现有技术的一种内嵌电容式触控液晶显示面板的结构示意图;

图 2 为本发明实施例一提供的触控显示面板的立体示意图;

图 3 为本发明实施例一提供的彩膜基板的一种俯视结构示意图；  
图 4 为本发明实施例一提供的彩膜基板的另一种俯视结构示意图；  
图 5 为本发明实施例一提供的 TFT 阵列基板的一种俯视结构示意图；  
图 6 为图 5 中虚线区域的放大图；  
图 7 为本发明实施例一提供的 TFT 阵列基板的另一种俯视结构示意图；  
图 8 为图 7 中虚线区域的放大图；  
图 9 为包括图 5 所示 TFT 阵列基板的触控显示面板沿 A-A' 的一种剖视结构示意图；  
图 10 为包括图 5 所示 TFT 阵列基板的触控显示面板沿 A-A' 的另一种剖视结构示意图；  
图 11 为包括图 7 所示 TFT 阵列基板的触控显示面板沿 A-A' 的剖视结构示意图；  
图 12 为本发明实施例一提供的彩膜基板的第一种剖视结构示意图；  
图 13 为本发明实施例一提供的彩膜基板的另一种剖视结构示意图；  
图 14 为本发明实施例一提供的彩膜基板的第三种剖视结构示意图；  
图 15 为本发明实施例一提供的彩膜基板的第四种剖视结构示意图；  
图 16 为本发明实施例一提供的包含主支柱和导电支柱的触控显示面板的剖视结构示意图；  
图 17 为本发明实施例二提供的 TFT 阵列基板的一种俯视结构示意图；  
图 18 为本发明实施例二提供的 TFT 阵列基板的另一种俯视结构示意图；  
图 19 为本发明实施例三提供的 TFT 阵列基板的一种俯视结构示意图；  
图 20 为本发明实施例三提供的 TFT 阵列基板的另一种俯视结构示意图。

## 具体实施方式

[0029] 本发明的核心思想是利用与 TFT 阵列基板上的像素阵列制备工艺兼容的触控双栅 TFT 阵列实现触控功能,并且触控功能的实现与显示功能的实现不相互干扰。具体的说,本发明的实施例提供了一种触控显示面板,包括:相对设置的 TFT 阵列基板和彩膜基板;

所述 TFT 阵列基板包括像素阵列和触控双栅 TFT 阵列;

其中触控双栅 TFT 阵列包括:多条触控驱动线;多条触控感应线;多条触控栅极线;多个触控双栅 TFT,所述触控双栅 TFT 的顶栅/底栅(即顶栅和底栅中的一个)与所述触控栅极线电连接,所述触控双栅 TFT 的源极/漏极(源极和漏极中的一个)与所述触控驱动线电连接,所述触控双栅 TFT 的漏极/源极(对应的,源极和漏极中的另一个)与所述触控感应线电连接;

像素阵列包括:多条扫描线;与所述多条扫描线绝缘交叉的多条数据线;多个像素单元,每一所述像素单元设置于相邻扫描线和相邻数据线所围的像素区域内。通常,所述像素单元包括开关 TFT 和像素电极;所述开关 TFT 的栅极与所述扫描线电连接;所述开关 TFT 的源极/漏极(源极和漏极中的一个)与所述数据线电连接;所述开关 TFT 的漏极/源极(对应的,源极和漏极中的另一个)与所述像素电极电连接。

[0030] 所述彩膜基板包括:设置于所述彩膜基板朝向所述 TFT 阵列基板的表面上的多个导电支柱,所述导电支柱与所述触控双栅 TFT 对应设置,用于调制所述触控双栅 TFT 的电流。

[0031] 这样,没有触控发生时,所述导电支柱的自由端离所述触控双栅 TFT 足够远,所述触控双栅 TFT 的沟道电流就不会受到所述导电支柱电场的调制;有触控发生时,手指等物体按压彩膜基板,按压处的导电支柱随着按压向所述触控双栅 TFT 靠近,当导电支柱足够靠近所述触控双栅 TFT 的栅极或足够靠近与所述触控双栅 TFT 的栅极电连接的电极时,导电支柱产生的电场就能调制所述触控双栅 TFT 的沟道电流,该被调制的电流就能够被检测出来显示该处有触控发生。当然有触控发生时,按压处的导电支柱随着按压向所述触控双栅 TFT 靠近,导电支柱也可以与所述触控双栅 TFT 的栅极直接或间接电连接,导电支柱的电位传输至所述触控双栅 TFT 的栅极,进而调制所述触控双栅 TFT 的沟道电流,该被调制的电流也能够被检测出来显示该处有触控发生。

[0032] 本发明的实施例提供的触控显示面板由于采用的是触控双栅 TFT 实现触控,其触控原理与现有的电阻式触控、电容式触控的原理是完全不同,工作时不会对显示本身造成干扰,尤其不会对液晶显示面板中的液晶排列造成不利影响。另外,所述触控双栅 TFT 的至少一部分结构与所述像素阵列中的开关 TFT 的结构相同,或者说像素阵列与触控用的触控双栅 TFT 的制备工艺可以兼容,而且二者的部分甚至全部可以位于同一层、采用相同的材料,节省了原材料;故而大大降低了成本。

[0033] 作为优选的实施方式,本发明的其他实施例提供的触控显示面板中,触控用的触控栅极线与显示用的扫描线可以共用;或者触控用的触控驱动线与显示用的数据线也可以共用;甚至触控用的触控栅极线与显示用的扫描线共用,同时触控用的触控驱动线与显示用的数据线也共用;这样可以进一步提高触控结构与显示结构的集成度。

[0034] 本发明的实施例所提供的包括上述触控显示面板的触控显示装置同样具有相应的优点。

[0035] 本发明的实施例所提供的触控显示面板、触控显示装置,一方面具有新的显示原理,实现了内嵌式的触摸显示,显示面板较为轻薄;另一方面不会在显示面板的基础上增加额外的结构部件,也不会增加工艺步骤,实现了结构和工艺的兼容,降低了成本;第三方面触控双栅 TFT 在工作时不影响显示面板的正常显示,实现了触控和显示两者工作的兼容。

[0036]

#### 本发明实施例一

本发明实施例一提供的触控显示面板的立体结构如图 2 所示。从图 2 可以看出,本发明实施例一提供的触控显示面板包括相对设置的 TFT 阵列基板 200 和彩膜基板 100。通常情况下,TFT 阵列基板 200 和彩膜基板 100 平行设置,并且通过涂布在二者之间、位于外围区域的封边框胶(图中未示出)粘合在一起。对于不同类型的显示面板,TFT 阵列基板 200 和彩膜基板 100 之间可以为真空,可以填充气体、液体甚至胶体。例如,若触控显示面板为触控液晶显示面板,TFT 阵列基板 200 和彩膜基板 100 填充的就是液晶分子;若触控显示面板为触控电子纸,TFT 阵列基板 200 和彩膜基板 100 填充的就是电子墨水;触控显示面板为等离子显示面板,TFT 阵列基板 200 和彩膜基板 100 填充的就是可被等离子化的气体;等等。

[0037] 本发明实施例一提供的触控显示面板中的 TFT 阵列基板 200 中包括像素阵列和触控双栅 TFT 阵列,并且像素阵列和触控双栅 TFT 阵列彼此独立设置。

[0038] 其中触控双栅 TFT 阵列包括:多条触控驱动线;多条触控感应线;多条触控栅极线;多个触控双栅 TFT,所述触控双栅 TFT 的顶栅/底栅与所述触控栅极线电连接,所述触

控双栅 TFT 的源极 / 漏极与所述触控驱动线电连接, 所述触控双栅 TFT 的漏极 / 源极与所述触控感应线电连接;

像素阵列包括: 多条扫描线; 与所述多条扫描线绝缘交叉的多条数据线; 多个像素单元, 每一所述像素单元设置于相邻扫描线和相邻数据线所围的像素区域内。通常, 所述像素单元包括开关 TFT 和像素电极; 所述开关 TFT 的栅极与所述扫描线电连接; 所述开关 TFT 的源极 / 漏极与所述数据线电连接; 所述开关 TFT 的漏极 / 源极与所述像素电极电连接。

[0039] 本发明实施例一提供的触控显示面板中的彩膜基板在传统的彩膜基板的基础上增加了多个与触控双栅 TFT 对应设置的导电支柱, 用于调制触控双栅 TFT 的电流, 实现触控功能。

[0040] 图 3 为本发明实施例一提供的彩膜基板的一种俯视结构示意图。从图 3 可以看出, 彩膜基板 100 包括: 设置于彩膜基板 100 朝向所述 TFT 阵列基板 200 的表面上的多个导电支柱 110 和与多个导电支柱 110 连接的第一导电层 111。第一导电层 111 为一整块结构。

[0041] 但是, 第一导电层 111 可以不为一整块结构, 如图 4 所示, 第一导电层 111 包括彼此分离的多条第一导线 1111, 每条第一导线 1111 至少电连接一个导电支柱 110。通常情况下, 各第一导线 1111 平行设置、向同一方向延伸, 且每条第一导线 1111 连接一行或一列的导电支柱 110。

[0042] 对于图 3 所示的彩膜基板, 其上的多个导电支柱 110 被一整块的导电层 111 电连接在一起, 那么为了实现触控功能, 只要触控驱动线、触控感应线、触控栅极线三者中至少有两者之间绝缘交叉, 就可以利用该绝缘交叉的两者确定触控坐标。即触控栅极线、触控驱动线、触控感应线三者均绝缘交叉; 或者触控栅极线、触控驱动线、触控感应线三者中有两个绝缘交叉, 另一个的延伸方向任意(通常与该绝缘交叉的两者中的一个的延伸方向相同)。

[0043] 具体的, 图 5 为图 2 中 TFT 阵列基板的一种俯视结构示意图。图 6 为图 5 中虚线区域的放大图。从图 5 和图 6 可以看出, TFT 阵列基板 200 包括:

多条触控驱动线 TD ( $TD_1, TD_2, \dots, TD_n, \dots$ ); 多条触控感应线 TS ( $TS_1, TS_2, \dots, TS_n, \dots$ ); 多条触控栅极线 TG ( $TG_1, TG_2, \dots, TG_n, \dots$ ); 以及多个触控双栅 TFT 220。

[0044] 触控双栅 TFT 220 的顶栅 / 底栅(即顶栅和底栅中的一个)与触控栅极线 TG 电连接, 触控双栅 TFT 220 的源极 / 漏极(源极和漏极中的一个)与触控驱动线 TD 电连接, 触控双栅 TFT 220 的漏极 / 源极(对应的, 源极和漏极中的另一个)与触控感应线 TS 电连接。

[0045] TFT 阵列基板 200 还包括多条扫描线 S ( $S_1, \dots, S_n, S_{n+1}, \dots$ ); 与所述多条扫描线 S ( $S_1, \dots, S_n, S_{n+1}, \dots$ ) 绝缘交叉的多条数据线 D ( $D_1, \dots, D_n, D_{n+1}, \dots$ ); 多个像素单元, 每一像素单元设置于相邻扫描线 S 和相邻数据线 D 所围的像素区域内。每一像素单元包括开关 TFT 210 和像素电极 207; 开关 TFT 210 的栅极与扫描线 S 电连接; 开关 TFT 210 的源极 / 漏极与数据线 D 电连接; 开关 TFT 210 的漏极 / 源极与像素电极 207 电连接。

[0046] 其中, 触控驱动线 TD 和触控感应线 TS 沿着同一方向延伸, 并且与数据线 D 的延伸方向相同; 触控栅极线 TG 与触控驱动线 TD、触控感应线 TS 均绝缘交叉。因此, 包含图 5 和图 6 所示的 TFT 阵列基板 200 的触控显示面板可以由绝缘交叉的触控栅极线 TG 和触控驱动线 TD 确定触控坐标, 或由绝缘交叉的触控栅极线 TG 和触控感应线 TS 确定触控坐标。

[0047] 当然, 还可以利用绝缘交叉的触控驱动线 TD、触控感应线 TS 确定触控坐标的触控

显示面板的结构,如图 7 和图 8 所示。图 7、图 8 分别与图 5、图 6 相对应,其相同的部门不再重复阐述,不同之处在于图 7 和图 8 所示的 TFT 阵列基板 200 中,触控驱动线 TD、触控感应线 TS 绝缘交叉;触控栅极线 TG 与触控驱动线 TD 彼此绝缘且向同一方向延伸,并且均与扫描线 S 的延伸方向相同;触控感应线 TS 与数据线 D 彼此绝缘且向同一方向延伸。

[0048] 同理,还可以是触控驱动线 TD、触控感应线 TS 绝缘交叉;触控栅极线 TG 与触控感应线 TS 彼此绝缘且向同一方向延伸,并且均与扫描线 S 的延伸方向相同;触控驱动线 TD 与数据线 D 彼此绝缘且向同一方向延伸(未图示)。

[0049] 另外,图 5 中的触控双栅 TFT 220 的分布可以采用多种方式,例如,每一像素区域内设置一触控双栅 TFT;或者每隔预定数目像素单元的像素区域内设置一触控双栅 TFT,具体地说,可以平行于扫描线的方向,每隔 M 个像素单元的像素区域内设置一触控双栅 TFT,并且平行于数据线的方向,每隔 N 个像素单元的像素区域内设置一触控双栅 TFT,其中,M,N 均为正整数。

[0050] 图 9 为包括图 5 所示 TFT 阵列基板的触控显示面板沿 A-A' 的一种剖视结构示意图。结合图 3、图 5、图 6 和图 9 可以看出,TFT 阵列基板 200 包括下基板 201,以及位于下基板 201 上的像素阵列。

[0051] 像素单元中的开关 TFT 210 为底栅 TFT,包括位于下基板 201 上的第一栅极 2021,位于第一栅极 2021 上的第一绝缘层(栅极绝缘层) 203,位于第一绝缘层 203 上的第一有源层 2041(可以采用非晶硅材料等半导体材料;可以为单层,也可以为多层),位于第一有源层 2041 上的第一源极 2051 和第一漏极 2052,位于第一源极 2051 和第一漏极 2052 上方的第二绝缘层(钝化层)206;其中第一源极 2051 和第一漏极 2052 相互分离且分别与第一有源层 2041 电连接;第一源极 2051 和第一漏极 2052 之间的第一有源层 2041 形成沟道;第一栅极 2021 位于该沟道下方。像素电极 207 通过一过孔与第一漏极 2052 电连接。

[0052] 触控双栅 TFT 220,包括位于下基板 201 上的第二栅极 2022(底栅),位于第二栅极 2022 上的第一绝缘层(栅极绝缘层) 203,位于第一绝缘层 203 上的第二有源层 2044(可以采用非晶硅材料等半导体材料;可以为单层,也可以为多层),位于第二有源层 2042 上的第二源极 2053 和第二漏极 2054,位于所述第二源极 2053 和第二漏极 2054 上方的第二绝缘层(钝化层)206,位于所述第二绝缘层 206 上方的第三栅极 208(顶栅);其中第二源极 2053 和第二漏极 2054 相互分离且分别与第二有源层 2042 电连接;第二源极 2053 和第二漏极 2054 之间的第一有源层 2041 形成沟道;第三栅极 208 位于该沟道上方,且第二有源层 2042、第二源极 2053 和第二漏极 2054 绝缘;第二栅极 2022 位于该沟道下方,且第二有源层 2042、第二源极 2053 和第二漏极 2054 绝缘。

[0053] 需要说明一点的是,上述“位于... 上”的含义是两者可以直接接触,也可以不直接接触,例如“位于下基板 201 上的第一栅极 2021”的含义是下基板 201 与第一栅极 2021 可以直接接触,也可以不直接接触。本申请文件其他地方涉及“位于... 上”等表述均可以照此解释。

[0054] 结合图 5、图 6 和图 9 还可以看出,第一栅极 2021、第二栅极 2022、扫描线 S 和触控栅极线 TG 位于同一层、采用相同的材料;扫描线 S 和触控栅极线 TG 向同一方向延伸(第一方向)。第一源极 2051、第一漏极 2052、第二源极 2053、第二漏极 2054 以及数据线 D、触控驱动线 TD、触控感应线 TS 位于同一层、采用相同的材料;数据线 D、触控驱动线 TD 和触控

感应线 TS 向同一方向延伸(第二方向)。其中,第一方向与第二方向交叉(通常可以为垂直交叉)。触控双栅 TFT 220 与开关 TFT 210 共用第一绝缘层 203 和第二绝缘层 206。触控双栅 TFT 220 的第三栅极 208 可以与像素电极 207 位于同一层,采用相同材料。当然第三栅极 208 也可以与像素电极 207 位于不同层,采用不同材料,例如像素电极采用 ITO、IZO 等,而第三栅极 208 采用金属材料。

[0055] 由此可知,在层状结构上,像素阵列和触控双栅 TFT 阵列是兼容的,二者可以同步制造。具体的说,触控双栅 TFT 220 的一部分结构与开关 TFT210 的结构相同,前者只比后者多了一个顶栅。开关 TFT 210 的各部分的结构都能在触控双栅 TFT 中找到对应的结构,二者位于同一层,采用相同的材料,可以在同一个工艺步骤中同步制备。另外,触控双栅 TFT 阵列的触控驱动线 TD 和触控感应线 TS 均与像素阵列的数据线 D 位于同一层,采用相同的材料,可以在同一个工艺步骤中同步制备;触控双栅 TFT 阵列的触控栅极线 TG 与像素阵列的扫描线 S 位于同一层,采用相同的材料,可以在同一个工艺步骤中同步制备。

[0056] 需要说明的是上述对图 9 的描述中 1051 为开关 TFT 210 的源极、1052 为开关 TFT 210 的漏极;但本领域的一般技术人员应当知晓,1051 可以为开关 TFT 210 的漏极、1052 可以为开关 TFT 210 的源极。同样的,1053 可以为触控双栅 TFT 220 的漏极、1054 可以为触控双栅 TFT 220 的源极。

[0057] 结合图 3、图 5、图 6 和图 9,本发明人实施例一的触控工作过程阐述如下:

参见图 5,触控栅极线 TG 被施加触控栅极信号以控制触控双栅 TFT 220 的开关状态;触控驱动线 TD 被施加触控驱动信号,以使所述触控双栅 TFT 220 打开时产生电流;触控感应线 TS 输出触控感应信号。需要说明的是,触控栅极线 TG 被逐行施加触控栅极信号,触控双栅 TFT 220 被逐行打开;触控驱动线 TD 可以被同时或逐列施加触控驱动信号;触控感应线 TS 也可以同时或逐列输出触控感应信号;这样就能遍历所有触控双栅 TFT 220,实现整个屏幕范围的触控感应。

[0058] 结合图 6 和图 9,对于某一个触控双栅 TFT 220 而言,若触控双栅 TFT 220 没有被打开,那么无论是否有触控发生,均没有感应信号输出。若触控双栅 TFT 220 被打开,这样的情况下,触控未发生时,导电支柱 110 的自由端 1101 不与所述 TFT 阵列基板 200 接触,且距离足够远,导电支柱 110 的电场不能调制触控双栅 TFT 220 的沟道电流,此时输出没有被调制的触控感应电流;触控发生时,导电支柱 110 随着按压靠近 TFT 阵列基板 200 并调制触控双栅 TFT 200 的电流,此时输出被调制的触控感应电流。结合前一段所阐述的遍历所有触控双栅 TFT 220,实现整个屏幕范围的触控感应,若输出被调制的触控感应电流,则判定为该处发生触控,否则就判定为未发生触控。

[0059] 需要进一步说明的是,图 9 所示的触控显示面板的剖视图中,像素单元中开关 TFT210 为底栅 TFT,触控双栅 TFT 220 的第二栅极 2022(底栅)与触控栅极线 TG 电连接,二者位于同一层且采用相同的材料、结构和工艺均兼容。导电支柱 110 与触控双栅 TFT 220 对应设置,即导电支柱 110 位于触控双栅 TFT 220 的第三电极 208(顶栅)的正上方。触控发生时,导电支柱 110 可以与触控双栅 TFT 220 的第三电极 208(顶栅)电连接;导电支柱 110 也可以不与触控双栅 TFT 220 的第三电极 208(顶栅)电连接,但与触控双栅 TFT 220 的第三电极 208(顶栅)足够接近,以使所述触控感应 TFT 的电流受导电支柱 110 的调控。具体的说,当导电支柱 110 的自由端 1101 与触控双栅 TFT 220 的第三电极 208(顶栅)足

够接近,虽然导电支柱 110 的自由端 1101 没有与触控双栅 TFT 220 的第三电极 208 (顶栅)电连接,但导电支柱 110 的自由端 1101 与触控双栅 TFT 220 的第三电极 208 (顶栅)之间形成的电容足够大,手指等触摸物体使得导电支柱 110 上产生的脉冲信号通过该电容传到触控双栅 TFT 220 的第三电极 208 (顶栅),进而调制触控双栅 TFT 220 的沟道电流。

[0060] 然而,像素单元中开关 TFT210 还可以为顶栅 TFT,对应设置的导电支柱 110 与触控双栅 TFT 220 ;也并不一定要求导电支柱 110 位于触控双栅 TFT 220 的第三电极 208 (顶栅)的正上方 ;具体阐述如下。

[0061] 图 10 为包括图 5 所示 TFT 阵列基板的触控显示面板沿 A-A' 的另一种剖视结构示意图。结合图 3、图 5、图 6 和图 10 可以看出, TFT 阵列基板 200 包括下基板 201,以及位于下基板 201 上的 TFT 阵列。

[0062] 像素单元中的开关 TFT 210 为顶栅 TFT,包括位于下基板 201 上的第一绝缘层(栅极绝缘层) 203,位于第一绝缘层 203 上的第一有源层 2041 (可以采用低温多晶硅材料或氧化物半导体材料,如 IGZO (Indium Gallium Zinc Oxide)等半导体材料 ;可以为单层,也可以为多层),位于第一有源层 2041 上的第一源极 2051 和第一漏极 2052,位于第一源极 2051、第一漏极 2052、像素电极 207、上方的第二绝缘层(钝化层) 206 ;其中第一源极 2051 和第一漏极 2052 相互分离且分别与第一有源层 2041 电连接 ;第一源极 2051 和第一漏极 2052 之间的第一有源层 2041 形成沟道 ;沟道区域的有源层 2041 与第二绝缘层 206 之间还设置有刻蚀阻挡层 2121 ;第一漏极 2052 位于像素电极 207 上且与像素电极 207 连接 ;第四栅极 209 (顶栅)位于该沟道上方。像素电极 207 位于第一绝缘层 203 和第二绝缘层之间,且与第一漏极 2052 连接。另外,图中下基板 201 与第一绝缘层 203 之间的沟道区域还设置有遮光电极 215,是一个优选的方式,遮光电极 215 可以省去。

[0063] 触控双栅 TFT 220,包括位于下基板 201 上的第二栅极 2022 (底栅),位于第二栅极 2022 上的第一绝缘层(栅极绝缘层) 203,位于第一绝缘层 203 上的第二有源层 2042 (可以采用低温多晶硅材料或氧化物半导体材料,如 IGZO (Indium Gallium Zinc Oxide)等半导体材料 ;可以为单层,也可以为多层),位于第二有源层 2042 上的第二源极 2053 和第二漏极 2054,位于所述第二源极 2053 和第二漏极 2054 上方的第二绝缘层(钝化层) 206,位于所述第二绝缘层 206 上方的第三栅极 208 (顶栅) ;其中第二源极 2053 和第二漏极 2054 相互分离且分别与第二有源层 2042 电连接 ;第二源极 2053 和第二漏极 2054 之间的第一有源层 2041 形成沟道 ;沟道区域的有源层 2042 与第二绝缘层 206 之间还设置有刻蚀阻挡层 2122 ;第三栅极 208 位于该沟道上方,且第二有源层 2042、第二源极 2053 和第二漏极 2054 绝缘 ;第二栅极 2022 位于该沟道下方,且第二有源层 2042、第二源极 2053 和第二漏极 2054 绝缘。另外, TFT 阵列基板 200 还包括位于其表层的触控电极 214,其通过贯穿第一绝缘层 203 和第二绝缘层 206 的过孔 213 与第二栅极 2022 电连接。

[0064] 结合图 5、图 6 和图 10 还可以看出,遮光电极 215、第二栅极 2022 位于同一层、采用相同的材料。第三栅极 208、第四栅极 209、扫描线 S 和触控栅极线 TG 位于同一层、采用相同的材料 ;扫描线 S 和触控栅极线 TG 向同一方向延伸(第一方向)。第一源极 2051、第一漏极 2052、第二源极 2053、第二漏极 2054 以及数据线 D、触控驱动线 TD、触控感应线 TS 位于同一层、采用相同的材料 ;数据线 D、触控驱动线 TD 和触控感应线 TS 向同一方向延伸(第二方向)。其中,第一方向与第二方向交叉。触控双栅 TFT 220 与开关 TFT 210 共用第一绝

缘层 203 和第二绝缘层 206。

[0065] 由此可知,在层状上,像素阵列和触控双栅 TFT 阵列是兼容的,二者可以同步制造。具体的说,触控双栅 TFT 220 的一部分结构与开关 TFT210 的结构相同,前者只比后者多了一个底栅,但开关 TFT210 的遮光电极正好可以与触控双栅 TFT 220 的底栅位于同一层、且采用相同的材料。因此,开关 TFT 210 的各部分的结构都能在触控双栅 TFT 中找到对应的结构,二者位于同一层,采用相同的材料;可以在同一个工艺步骤中同步制备。另外,触控双栅 TFT 阵列的触控驱动线 TD 和触控感应线 TS 均与像素阵列的数据线 D 位于同一层,采用相同的材料,可以在同一个工艺步骤中同步制备;触控双栅 TFT 阵列的触控栅极线 TG 与像素阵列的扫描线 S 位于同一层,采用相同的材料,可以在同一个工艺步骤中同步制备。

[0066] 同样需要说明的是上述对图 7 的描述中 1051 为开关 TFT 210 的源极、1052 为开关 TFT 210 的漏极;但本领域的一般技术人员应当知晓,1051 可以为开关 TFT 210 的漏极、1052 可以为开关 TFT 210 的源极。同样的,1053 可以为触控双栅 TFT 220 的漏极、1054 可以为触控双栅 TFT 220 的源极。

[0067] 结合图 3、图 5、图 6 和图 10,对应的触控显示面板的触控工作阐述如下:

参见图 5,触控栅极线 TG 被施加触控栅极信号以控制触控双栅 TFT 220 的开关状态;触控驱动线 TD 被施加触控驱动信号,以使所述触控双栅 TFT 220 打开时产生电流;触控感应线 TS 输出触控感应信号。需要说明的是,触控栅极线 TG 被逐行施加触控栅极信号,触控双栅 TFT 220 被逐行打开;触控驱动线 TD 可以被同时或逐列施加触控驱动信号;触控感应线 TS 也可以同时或逐列输出触控感应信号;这样就能遍历所有触控双栅 TFT 220,实现整个屏幕范围的触控感应。

[0068] 结合图 6 和图 10,对于某一个触控双栅 TFT 220 而言,若触控双栅 TFT 220 没有被打开,那么无论是否有触控发生,均没有感应信号输出。若触控双栅 TFT 220 被打开,这样的情况下,触控未发生时,导电支柱 110 的自由端 1101 不与所述 TFT 阵列基板 200 接触,且距离足够远,导电支柱 110 的电场不能调制触控双栅 TFT 220 的沟道电流,此时输出没有被调制的触控感应电流;触控发生时,导电支柱 110 随着按压靠近 TFT 阵列基板 200 并调制触控双栅 TFT 200 的电流,此时输出被调制的触控感应电流。结合前一段所阐述的遍历所有触控双栅 TFT 220,实现整个屏幕范围的触控感应,若输出被调制的触控感应电流,则判定为该处发生触控,否则就判定为未发生触控。

[0069] 需要进一步说明的是,图 7 所示的触控显示面板的剖视图中,像素单元中开关 TFT 210 为顶栅 TFT,触控双栅 TFT 220 的第三栅极 208 (顶栅)与触控栅极线 TG 电连接,二者位于同一层且采用相同的材料、结构和工艺均兼容。导电支柱 110 与触控双栅 TFT 220 对应设置,即导电支柱 110 位于触控电极 214 的正上方(此时导电支柱 110 不与触控双栅 TFT 220 正对设置)。触控发生时,导电支柱 110 可以与触控电极 214 电连接;导电支柱 110 也可以不与触控电极 214 电连接,但与触控电极 214 足够接近,以使所述触控感应 TFT 的电流受导电支柱 110 的调控。具体的说,当导电支柱 110 的自由端 1101 与触控电极 214 足够接近,虽然导电支柱 110 的自由端 1101 没有与触控电极 214 电连接,但导电支柱 110 的自由端 1101 与触控电极 214 之间形成的电容足够大,手指等触摸物体使得导电支柱 110 上产生的脉冲信号通过该电容传到到触控电极 214,进而传输到触控双栅 TFT 220 的第二栅极 2022,从而调制触控双栅 TFT 220 的沟道电流。

[0070] 参见图 5、图 6 和图 9 或参见图 5、图 6 和图 10 所示,本实施例中,触控驱动线 TD 与触控感应线 TS 绝缘且向同一方向延伸,同时二者均与触控栅极线 TG 绝缘交叉;这样绝缘交叉的触控栅极线 TG 与触控驱动线 TD 可以确定一个触控感应的坐标(此时触控驱动线 TD 只能逐列输入触控驱动信号,但触控感应线 TS 可以同时或逐列输出触控感应信号)。当然绝缘交叉的触控栅极线 TG 与触控感应线 TS 也可以确定一个触控感应的坐标(此时触控感应线 TS 只能逐列输出触控感应信号,但触控驱动线 TD 可以同时或逐列输入触控驱动信号)。

[0071] 除了上述的利用绝缘交叉的触控栅极线 TG 与触控驱动线 TD 确定触控坐标,或者利用绝缘交叉的触控栅极线 TG 与触控感应线 TS 确定触控坐标外,还可以利用绝缘交叉的触控驱动线 TD、触控感应线 TS 确定触控坐标的触控显示面板的结构。图 7 为图 2 中 TFT 阵列基板的另一种俯视结构示意图。图 9 为图 8 中虚线区域的放大图。图 11 为包括图 7 所示 TFT 阵列基板的触控显示面板沿 A-A' 的剖视结构示意图。为了叙述的简洁,对于图 7、图 8、图 11 中分别与图 5、图 6、图 9 中对应相同的部分不再重复阐述。相对于图 5,图 7 所示的 TFT 阵列基板 200 中,触控栅极线 TG、触控驱动线 TD 均与扫描线 S 彼此绝缘且向同一方向延伸;触控感应线 TS 与数据线 D 彼此绝缘且向同一方向延伸。触控感应线 TS 与触控栅极线 TG、触控驱动线 TD 均绝缘交叉。相对于图 9,图 11 所示的触控显示面板沿 A-A' 的剖视结构示意图中触控驱动线 TD、触控栅极线 TG 和扫描线 S 位于同一层,且采用相同的材料;触控驱动线 TD 与触控双栅 TFT 220 的源极(或漏极)1053 通过贯穿第一绝缘层 203 的过孔 211 电连接。触控感应线 TS 和数据线 D 位于同一层,且采用相同的材料,向同一方向延伸。

[0072] 当然,同样地,利用绝缘交叉的触控驱动线 TD、触控感应线 TS 确定触控坐标的触控显示面板还可以使得触控感应线 TS、触控栅极线 TG 和扫描线 S 位于同一层,且采用相同的材料,向同一方向延伸;触控感应线 TS 与触控双栅 TFT 220 的漏极(或源极)1054 通过贯穿第一绝缘层 203 的过孔电连接(未图示)。触控驱动线 TD 和数据线 D 位于同一层,且采用相同的材料,向同一方向延伸。

[0073] 作为优选的方式,不同于图 11 中仍然是以底栅 TFT 为例的开关 TFT 210;利用绝缘交叉的控驱动线 TD、触控感应线 TS 确定触控坐标的触控显示面板也可以采用图 10 中所示的顶栅 TFT,触控驱动线 TD 也可以与第二栅极 2022 位于同一层,且通过贯穿第一绝缘层 203 的过孔与第二源极 2053 连接;或者触控感应线 TS 也可以与第二栅极 2022 位于同一层,且通过贯穿第一绝缘层 203 的过孔与第二漏极 2054 连接。另外,触控驱动线 TD 还可以与第三栅极 208 位于同一层,且通过第二绝缘层 206 的过孔与第二源极(或漏极)2053 连接;或者触控感应线 TS 也可以与第三栅极 208 位于同一层,且通过第二绝缘层 206 的过孔与第二漏极 2054 连接。

[0074] 对于图 4 所示的彩膜基板,其上的连接多个导电支柱 110 的导电层 111 包括彼此分离的多条第一导线 1111,每条第一导线 1111 至少电连接一个导电支柱 110。而通常情况下,各第一导线 1111 平行设置,且每条第一导线 1111 连接一行或一列的导电支柱 110。那么只要触控驱动线 TD、触控感应线 TS、触控栅极线 TG、第一导线 1111 四者中至少有两者之间绝缘交叉,就可以利用该绝缘交叉的两者确定触控坐标(即触控处的坐标)。总体有两种方式,第一种方式不利用第一导线 1111 来确定触控坐标,即第一导线 1111 向任意方向延伸,而触控驱动线、触控感应线、触控栅极线三者中至少有两者之间绝缘交叉,就可以利用该绝

缘交叉的两者确定触控坐标。即触控栅极线 TG、控驱动线 TD、触控感应线 TS 三者均绝缘交叉；或者触控栅极线 TG、控驱动线 TD、触控感应线 TS 三者中有两个绝缘交叉，另一个的延伸方向任意（通常与该绝缘交叉的两者中的一个的延伸方向相同）。这就与采用图 3 所示的彩膜基板后确定触控坐标的方式一样。

[0075] 第二种方式利用第一导线 1111 来确定触控坐标，即第一导线 1111 与触控栅极线 TG、控驱动线 TD、触控感应线 TS 三者任意其中之一绝缘交叉，而另外两者的延伸方向任意（通常可以与第一导线 1111 沿同一方向延伸）。

[0076] 因此，采用图 4 所示的彩膜基板的触控显示面板，可以采用触控驱动线 TD、触控感应线 TS、触控栅极线 TG、第一导线 1111 四者中绝缘交叉的两者来确定触控坐标。采用图 4 所示的彩膜基板的触控显示面板的 TFT 阵列基板可以与前文所述的采用图 3 所示的彩膜基板的触控显示面板的 TFT 阵列基板（如图 5~ 图 11 中所示）具有相同的结构，在此不再累述。

[0077] 综上所述，本发明实施例一提供的触控显示面板中像素阵列和触控双栅 TFT 阵列彼此独立设置且结构兼容。像素单元里的开关 TFT 210 可以是底栅 TFT，也可以是顶栅 TFT；开关 TFT 210 和触控双栅 TFT 220 中的有源层的材料可以采用非晶硅、多晶硅、氧化物半导体等多种半导体材料；层状结构可以有多种不同的设计；导电支柱与触控双栅 TFT 220 可以正对设置，也可以不正对设置；可以利用触控驱动线 TD、触控感应线 TS、触控栅极线 TG、第一导线 111 四者中任意的绝缘交叉的两者来确定触控坐标。图 9（或图 11）和图 10 仅仅示出了其中两种典型的 TFT 结构。然而，从本发明的核心思想出发，本发明的开关 TFT 和触控双栅 TFT 的结构并不限于图 9（或图 11）和图 10 所示。同时，若开关 TFT 和触控双栅 TFT 的结构采用其他设计，像素阵列的扫描线、数据线与触控双栅 TFT 阵列的触控栅极线、触控驱动线、触控感应线之间的位置关系可以根据本领域的公知常识做出适应调整。

[0078] 另外，本发明实施例一提供的触控显示面板中彩膜基板可以有多种不同的结构。

[0079] 图 12 为本发明实施例一提供的彩膜基板的一种剖视结构示意图。从图 12 可以看出，彩膜基板 100 包括上基板 101、以及依次位于上基板 101 上的黑矩阵层 112、色组层 113、导电支柱 110 和第一导电层 111。导电支柱 110 包括绝缘柱体 1102 以及位于绝缘柱体 1102 表面的第二导电层 1103；第一导电层 111 与所述第二导电层 1103 相连。作为一种优选的实施方式，第一导电层 111 与第二导电层 1103 可以位于同一层、采用相同材料（如 IT0、IZO 等透明导电材料），可以在同一工艺步骤中形成。

[0080] 图 12 中，第一导电层 111 和第二导电层 1103 是透明的，因此需要额外的黑矩阵层 112，以防止漏光。但本发明实施例一提供的触控显示面板中彩膜基板还可以采用如图 13 所示的结构。图 13 中，第一导电层 111 和 / 或第二导电层 1103 为网格状的金属层，并被黑色矩阵层 112 遮挡。作为一种进一步的优选方式，可以省去黑色矩阵层 112，直接将该网格状的金属层作为黑色矩阵。

[0081] 图 12 中，导电支柱 110 包括绝缘柱体 1102 以及位于绝缘柱体 1102 表面的第二导电层 1103，但导电支柱还可以采用如图 14 所示的结构。从图 14 中可以看出，彩膜基板 100 包括上基板 101、以及依次位于上基板 101 上的黑矩阵层 112、色组层 113、第一导电层 111、导电支柱 110。导电支柱 110 采用导电的有机材料。第一导电层 111 可以采用 IT0、IZO 等透明导电材料，也可以采用被黑色矩阵遮挡的网格状金属层。作为进一步的优选方式，也可以省去黑色矩阵层 112，直接将该网格状的金属层作为黑色矩阵，即第一导电层 111 为导电

的黑色矩阵,此时黑色矩阵位于色阻层与导电支柱之间。

[0082] 另外,如图 15 中彩膜基板 100 包括上基板 101 和色阻层 113,黑色矩阵 112 位于上基板 101 和色阻层 113 之间。色阻层为多个色组单元(R、G、B 等)组成的色组阵列,黑矩阵 112 覆盖相邻色组单元之间的区域。导电支柱 110 采用导电的有机材料,直接设置于该导电的黑色矩阵 112 上。

[0083] 综上所述,本发明实施例一所提供的触控显示面板中彩膜基板包括导电支柱以及将导电支柱电连接的第一导电层;导电支柱、第一导电层与彩膜基板的其他结构(如上基板、黑矩阵、色阻层等)的具体结构和位置关系可以有多种设计,并不限于图 12-图 15 所示。另外,图 12-图 15 所示的剖视结构,对应的俯视图可以为图 3,也可以为图 4。

[0084] 前文对图 2 的描述中提到,本发明实施例一所提供的触控显示面板,彩膜基板 100 和 TFT 阵列基板 200 相对设置并通过位于触控显示面板四周的封边框胶(图中未示出)粘合在一起。为了维持彩膜基板 100 和 TFT 阵列基板 200 之间的距离稳定,需要在彩膜基板 100 和 TFT 阵列基板 200 之间设置维持两者间距离稳定的主支柱。如图 16 所示,本发明实施例一所提供的触控显示面板除了包括导电支柱 110 之外,还包括主支柱 114。该主支柱 114 在没有触控发生时,其两端分别与 TFT 阵列基板 200 和彩膜基板 100 接触,导电支柱 110 的自由端 1101 不与 TFT 阵列基板 200 接触。这样即便有外力按压,主支柱 114 也可以维持彩膜基板 100 和 TFT 阵列基板 200 之间的距离稳定。另外,主支柱 114 可以与导电支柱 110 采用相同的材料,在同一工艺步骤中制备。因此,主支柱 114 本身的长度 H1 可以和导电支柱 110 本身的长度 H2 相等。但在设计时,TFT 阵列基板 200 在与主支柱 114 正对处的厚度 H3 比 TFT 阵列基板 200 在与导电支柱 110 正对处的厚度 H4 大;和/或,彩膜基板 100 在与主支柱 114 正对处的厚度 H5 比彩膜基板 100 在与导电支柱 110 正对处的厚度 H6 大。

[0085] 作为一种优选的实施方式,主支柱 114 可以分为第一主支柱 1141 和第二主支柱 1142。以图 15 所示的彩膜基板为例(当然也可以采用图 12~14 所示的彩膜基板),第一主支柱 1141 采用导电材料,其上端与彩膜基板 100 上的第一导电层 111(图中以导电层 111 同时作为黑色矩阵 112 为例)连接,下端与 TFT 阵列基板 200 上的信号输入端 216 连接;这样,第一主支柱 1141 将外部驱动信号或固定电压从 TFT 阵列基板 200 上传输至彩膜基板 100 上的第一导电层 111,为触控提供信号。第二主支柱 1142 与彩膜基板 100 和/或 TFT 阵列基板 200 绝缘接触,其仅起到支撑作用。另外,对于触摸显示液晶显示面板,彩膜基板 100 和 TFT 阵列基板 200 还设置有液晶层 300,第一主支柱 1141 可以位于该边框封胶内,也可以位于该边框封胶靠近液晶层 300 的一侧,还可以位于边框封胶远离液晶层 300 的一侧(图中未示出)。

[0086] 另外,本发明实施例一提供的触控显示面板还包括与扫描线电连接的扫描驱动电路,与数据线电连接的数据驱动电路;与触控栅极线电连接的触控栅极驱动电路,与触控驱动线电连接的触控驱动信号产生电路,与所述触控感应线电连接的触控检测电路。

[0087]

## 本发明实施例二

本发明实施例二提供的触控显示面板的立体结构仍可参照图 2 所示,为简便起见,与实施例一相同之处不再重复阐述。本发明实施例二提供的触控显示面板中的 TFT 阵列基板 200 中包括像素阵列和触控双栅 TFT 阵列,并且像素阵列和触控双栅 TFT 阵列并非独立设

置,而是像素阵列的扫描线与触控双栅 TFT 阵列触控栅极线共用一根线。

[0088] 参见图 17、图 18 所示,本发明实施例二提供的触控双栅 TFT 阵列的结构和图 5、图 6 以及图 7、图 8 所示的触控双栅 TFT 阵列的结构一样;不同的是,图 17、图 18 所示的实施例二中像素阵列的扫描线共用该触控双栅 TFT 阵列的触控栅极线,此时触控双栅 TFT 的触控栅极信号就是像素阵列的扫描线信号。具体来说,TFT 阵列基板 200 中的触控双栅 TFT 阵列包括:

多条触控驱动线;多条触控感应线;多条触控栅极线;多个触控双栅 TFT,所述触控双栅 TFT 的顶栅/底栅与所述触控栅极线电连接,所述触控双栅 TFT 的源极/漏极与所述触控驱动线电连接,所述触控双栅 TFT 的漏极/源极与所述触控感应线电连接;

本实施例中上述触控栅极线还作为像素阵列的扫描线用,所以除上述的触控双栅 TFT 阵列之外,TFT 阵列基板 200 还包括像素阵列,该像素阵列共用该多条触控栅极线作为扫描线;此外该像素阵列还包括:

与所述多条触控栅极线(即扫描线)绝缘交叉的多条数据线;多个像素单元,每一所述像素单元设置于相邻触控栅极线(即扫描线)和相邻数据线所围的像素区域内。通常,所述像素单元包括开关 TFT 和像素电极;所述开关 TFT 的栅极与所述触控栅极线(即扫描线)电连接;所述开关 TFT 的源极/漏极与所述数据线电连接;所述开关 TFT 的漏极/源极与所述像素电极电连接。

[0089] 另外,与实施例一相同,实施例二提供的彩膜基板在传统的彩膜基板的基础上增加了多个与触控双栅 TFT 对应设置的导电支柱,用于调制触控双栅 TFT 的电流,实现触控功能。实施例二提供的彩膜基板也可以采用图 3 或图 4 所示的结构,具体内容可以参照实施例一中相应的描述。

[0090] 类似于实施例一,本发明实施例二提供的触控显示面板若采用图 3 所示的彩膜基板,由于多个导电支柱 110 被一整块的导电层 111 电连接在一起,那么为了实现触控功能,只要触控驱动线、触控感应线、触控栅极线(即扫描线)三者中至少有两者之间绝缘交叉,就可以利用该绝缘交叉的两者确定触控坐标。即触控栅极线 TG、控驱动线 TD、触控感应线 TS 三者均绝缘交叉;或者触控栅极线 TG、控驱动线 TD、触控感应线 TS 三者中有两个绝缘交叉,另一个的延伸方向任意(通常与该绝缘交叉的两者中的一个的延伸方向相同)。

[0091] 例如,如图 17 所示,利用绝缘交叉的触控栅极线 TG 和触控驱动线 TD 确定触控坐标,或者利用绝缘交叉的触控栅极线(即扫描线)TG 和触控感应线 TS 确定触控坐标。此时,数据线 D、触控驱动线 TD 与触控感应线 TS 位于同一层、采用相同的材料、向同一方向延伸;触控栅极线(即扫描线)TG 与数据线 D、触控驱动线 TD 与触控感应线 TS 均绝缘交叉。

[0092] 当然,也还可以利用绝缘交叉的触控驱动线 TD、触控感应线 TS 确定触控坐标的触控显示面板的结构,如图 18 所示。触控栅极线 TG(即扫描线)与触控驱动线 TD 彼此绝缘且向同一方向延伸;触控感应线 TS 与数据线 D 彼此绝缘且向同一方向延伸。同理,也还可以是触控驱动线 TD、触控感应线 TS 绝缘交叉;触控栅极线 TG(即扫描线)与触控感应线 TS 彼此绝缘且向同一方向延伸;触控驱动线 TD 与数据线 D 彼此绝缘且向同一方向延伸。

[0093] 图 17 和图 18 中触控双栅 TFT 220 的栅极与开关 TFT 210 的栅极分别与不同的触控栅极线(即扫描线  $TG_n$ 、 $TG_{n+1}$ )相连;但实际上触控双栅 TFT 220 的栅极与开关 TFT 210 的栅极可以与同一触控栅极线(即扫描线  $TG_n$  或  $TG_{n+1}$ )相连。

[0094] 类似于实施例一,本发明实施例二提供的触控显示面板若采用图 4 所示的彩膜基板,由于第一导电层 111 包括彼此分离的多条第一导线 1111,那么为了实现触控功能,只要触控驱动线、触控感应线、触控栅极线(即扫描线)、第一导线四者中至少有两者之间绝缘交叉,就可以利用该绝缘交叉的两者确定触控坐标。优选的,可以采用绝缘交叉的第一导线和触控栅极线(即扫描线)确定触控坐标。

[0095] 需要说明的是,本发明实施例二所提供的触控显示面板中像素单元的开关 TFT 可以采用如图 9 所示的底栅 TFT,也可以采用如图 10 所示的顶栅 TFT。导电支柱与触控双栅 TFT 之间的对应设置,可以采用如图 9 所示的导电支柱和触控双栅 TFT 的顶栅正对设置,也可以采用如图 10 所示的导电支柱和与触控双栅 TFT 底栅电连接的触控电极正对设置。彩膜基板也可以采用如图 12~图 15 所示的结构。实施例二也可以采用如图 16 所示的主支柱。本发明实施例二相对与实施例一,除了扫描线和触控双栅 TFT 共用一根线之外,其余结构均可以采用实施例一中相同的结构,这些相同的结构可以参照实施例一及其附图中相应的描述,在此不再累述。

[0096] 另外,本发明实施例二提供的触控显示面板还包括与触控栅极线(即扫描线)电连接的扫描驱动电路,与数据线电连接的数据驱动电路;与触控驱动线电连接的触控驱动信号产生电路,与所述触控感应线电连接的触控检测电路。

[0097]

本发明实施例三

本发明实施例三提供的触控显示面板的立体结构仍可参照图 2 所示,为简便起见,与实施例一、实施例二相同之处不再重复阐述。本发明实施例三提供的触控显示面板中的 TFT 阵列基板 200 中包括像素阵列和触控双栅 TFT 阵列,并且像素阵列和触控双栅 TFT 阵列并非独立设置,而是像素阵列的扫描线与触控双栅 TFT 阵列触控栅极线共用一根线,同时像素阵列的数据线与触控双栅 TFT 阵列触控驱动线共用一根线。

[0098] 参见图 19、图 20 所示,本发明实施例三提供的触控双栅 TFT 阵列的结构和图 5、图 6 以及图 7、图 8 所示的触控双栅 TFT 阵列的结构一样;不同的是,图 19、图 20 所示的实施例三中像素阵列的扫描线共用该触控双栅 TFT 阵列的触控栅极线,像素阵列的数据线共用该触控双栅 TFT 阵列的触控驱动线;此时触控双栅 TFT 的触控栅极信号就是像素阵列的扫描线信号,触控双栅 TFT 的触控驱动信号就是像素阵列的图像数据信号。具体来说,TFT 阵列基板 200 中的触控双栅 TFT 阵列包括:

多条触控驱动线;多条触控感应线;多条触控栅极线;多个触控双栅 TFT,所述触控双栅 TFT 的顶栅/底栅与所述触控栅极线电连接,所述触控双栅 TFT 的源极/漏极与所述触控驱动线电连接,所述触控双栅 TFT 的漏极/源极与所述触控感应线电连接;所述触控驱动线与所述触控栅极线绝缘交叉。

本实施例中上述触控栅极线还作为像素阵列的扫描线用,上述触控驱动线还作为像素阵列的数据线用;所以除上述的触控双栅 TFT 阵列之外,TFT 阵列基板 200 还包括像素阵列,该像素阵列共用该多条触控栅极线作为扫描线;所述像素阵列,共用该多条触控驱动线作为数据线;该像素阵列还包括:

多个像素单元,每一所述像素单元设置于相邻触控栅极线(即扫描线)和相邻触控驱动线(即数据线)所围的像素区域内。通常,所述像素单元包括开关 TFT 和像素电极;所述开

关 TFT 的栅极与所述触控栅极线(即扫描线)电连接;所述开关 TFT 的源极/漏极与所述触控驱动线(即数据线)电连接;所述开关 TFT 的漏极/源极与所述像素电极电连接。

[0099] 另外,与实施例一相同,实施例三提供的彩膜基板在传统的彩膜基板的基础上增加了多个与触控双栅 TFT 对应设置的导电支柱,用于调制触控双栅 TFT 的电流,实现触控功能。实施例三提供的彩膜基板也可以采用图 3 或图 4 所示的结构,具体内容可以参照实施例一种相应的描述。

[0100] 类似于实施例一,本发明实施例三提供的触控显示面板若采用图 3 所示的彩膜基板,由于多个导电支柱 110 被一整块的导电层 111 电连接在一起,那么为了实现触控功能,只要触控驱动线(即数据线)、触控感应线、触控栅极线(即扫描线)三者中至少有两者之间绝缘交叉,就可以利用该绝缘交叉的两者确定触控坐标。即触控栅极线 TG、控驱动线 TD、触控感应线 TS 三者均绝缘交叉;或者触控栅极线 TG、控驱动线 TD、触控感应线 TS 三者中有两个绝缘交叉,另一个的延伸方向任意(通常与该绝缘交叉的两者中的一个的延伸方向相同)。

[0101] 例如,如图 19 所示,利用绝缘交叉的触控栅极线(即扫描线) TG 和触控驱动线(即数据线) TD 确定触控坐标,但此时需要对各条触控驱动线(即数据线)逐条输入图像数据信号。

[0102] 但通常情况下,显示面板的各条数据线同时并行地输入图像信号,所以更好的一种实施方式就是利用绝缘交叉的触控栅极线(即扫描线) TG 和触控感应线 TS 确定触控坐标。此时,触控驱动线(即数据线) TD 与触控感应线 TS 位于同一层、采用相同的材料、向同一方向延伸;触控栅极线(即扫描线) TG 与触控驱动线(即数据线) TD 与触控感应线 TS 均绝缘交叉。

[0103] 当然,也还可以利用绝缘交叉的触控驱动线(即数据线) TD、触控感应线 TS 确定触控坐标的触控显示面板的结构,如图 20 所示,触控驱动线(即数据线) TD、触控感应线 TS 绝缘交叉;触控栅极线 TG(即扫描线)与触控感应线 TS 彼此绝缘且向同一方向延伸,二者还可以位于同一层。

[0104] 类似于图 17 和图 18 所示,图 19 和图 20 中触控双栅 TFT 220 的栅极与开关 TFT 210 的栅极分别与不同的触控栅极线(即扫描线  $TG_n$ 、 $TG_{n+1}$ )相连;但实际上触控双栅 TFT 220 的栅极与开关 TFT 210 的栅极可以与同一触控栅极线(即扫描线  $TG_n$  或  $TG_{n+1}$ )相连。

[0105] 对于实施例三的工作过程需要解释的一点是,实施例三中触控驱动信号和数据线上的图像数据信号是一样的。当有触控发生时,触控发生处的触控双栅 TFT 打开,与该触控双栅 TFT 共用触控栅极线(即扫描线)的开关 TFT 也打开;触控驱动线(即数据线)TD 上的数据信号会通过两条路径流出,一条路径是数据信号通过该触控双栅 TFT 流出并被检测到,另一条路径是数据信号通过开关 TFT 施加到像素电极。这两条路径并联,对于利用电压进行显示(数据信号时电压信号)的显示面板而言,图像显示并不会因此而不能正常进行。

[0106] 类似于实施例一,本发明实施例三提供的触控显示面板若采用图 4 所示的彩膜基板,由于第一导电层 111 包括彼此分离的多条第一导线 1111,那么为了实现触控功能,只要触控驱动线(即数据线)、触控感应线、触控栅极线(即扫描线)、第一导线四者中至少有两者之间绝缘交叉,就可以利用该绝缘交叉的两者确定触控坐标。优选的,可以采用绝缘交叉的第一导线和触控栅极线(即扫描线)确定触控坐标。

[0107] 另外,本发明实施例三所提供的触控显示面板中像素单元的开关 TFT 可以采用如图 9 所示的底栅 TFT,也可以采用如图 10 所示的顶栅 TFT。导电支柱与触控双栅 TFT 之间的对应设置,可以采用如图 9 所示的导电支柱和触控双栅 TFT 的顶栅正对设置,也可以采用如图 10 所示的导电支柱和与触控双栅 TFT 底栅电连接的触控电极正对设置。彩膜基板也可以采用如图 12~ 图 15 所示的结构。实施例三也可以采用如图 16 所示的主支柱。本发明实施例三相对与实施例一,除了扫描线和触控栅极线共用一根线,并且数据线和触控驱动线共用一根线之外,其余结构均可以采用实施例一中相同的结构,这些相同的结构可以参照实施例一及其附图中相应的描述,在此不再累述。

[0108] 另外,本发明实施例三提供的触控显示面板还包括与触控栅极线(即扫描线)电连接的扫描驱动电路,与触控驱动线(即数据线)电连接的数据驱动电路;与所述触控感应线电连接的触控检测电路。

[0109] 显然,本领域的技术人员可以对本发明进行各种改动和变型而不脱离本发明的精神和范围。这样,倘若本发明的这些修改和变型属于本发明权利要求及其等同技术的范围之内,则本发明也意图包含这些改动和变型在内。

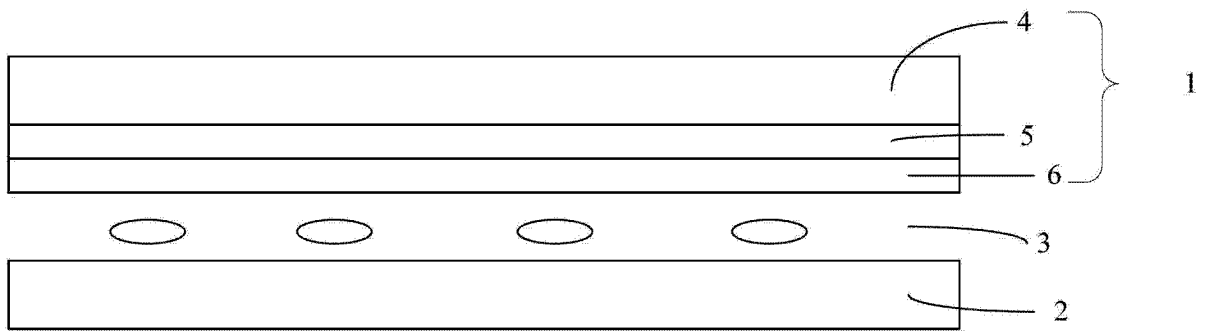


图 1

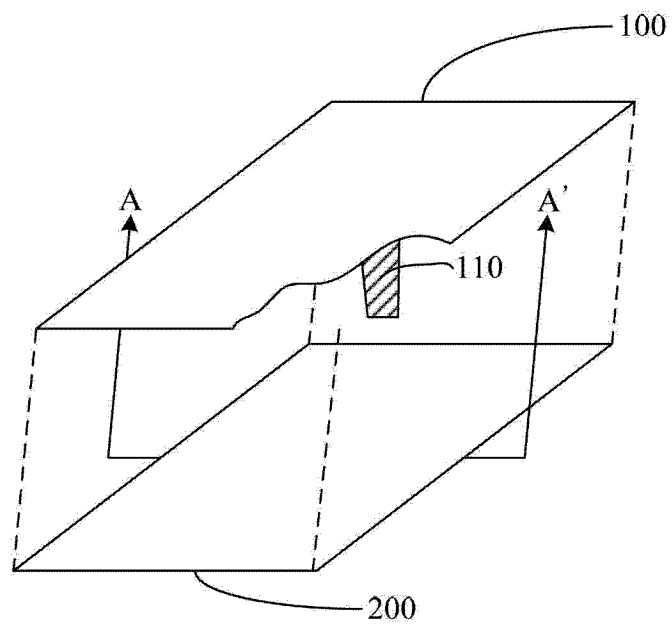


图 2

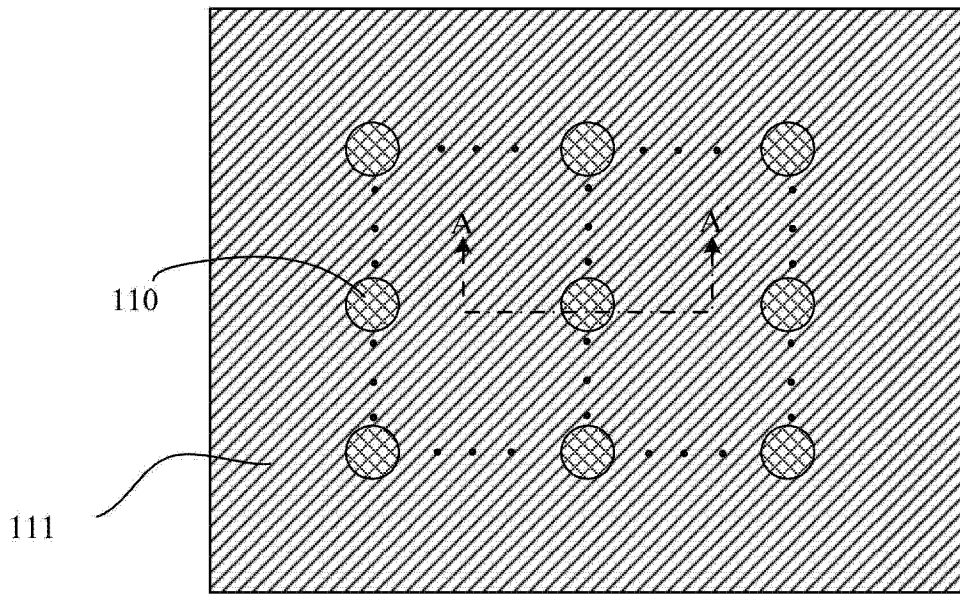


图 3

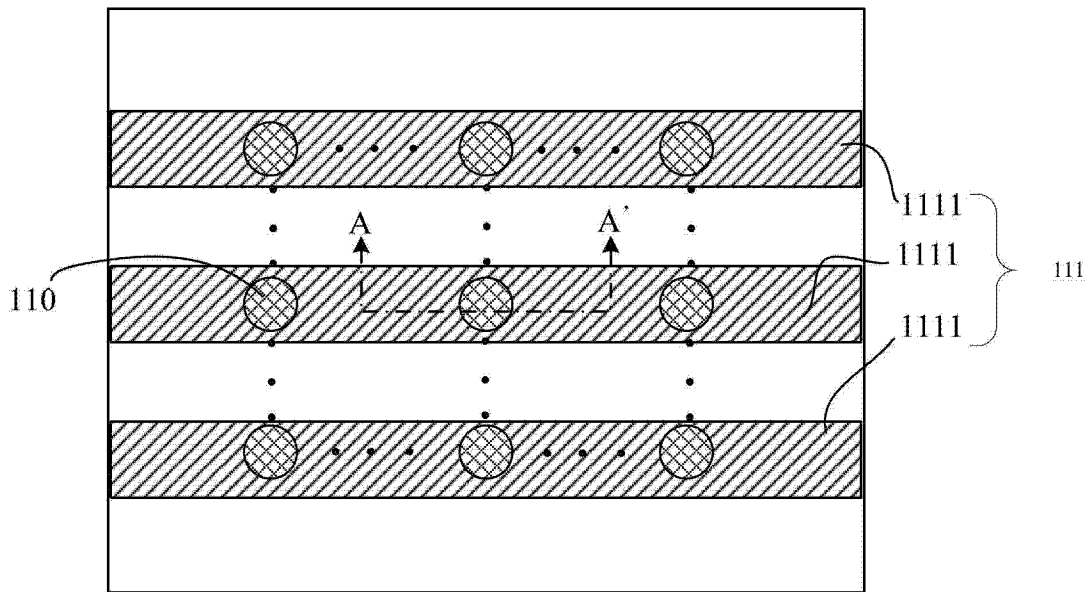


图 4

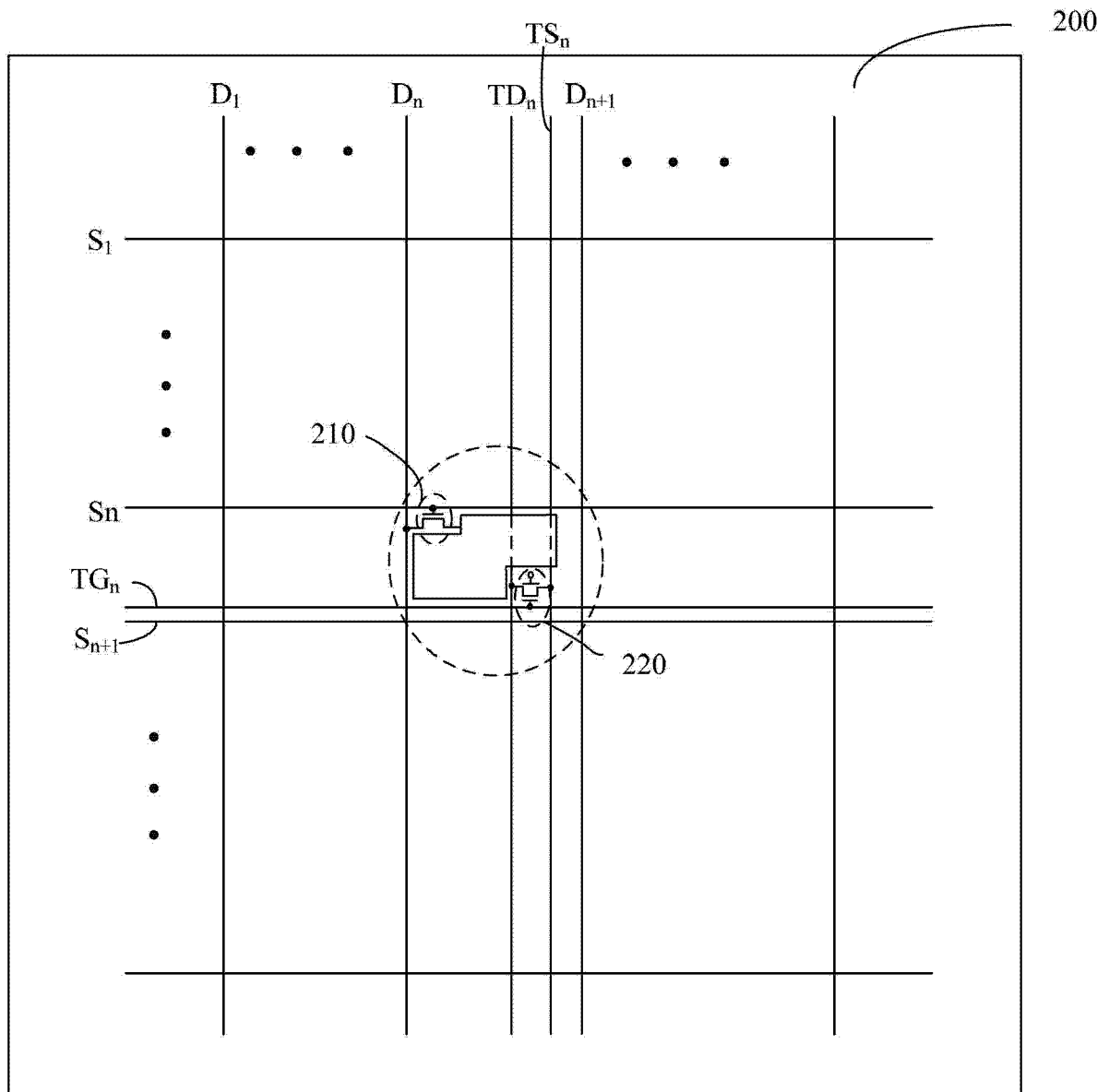


图 5

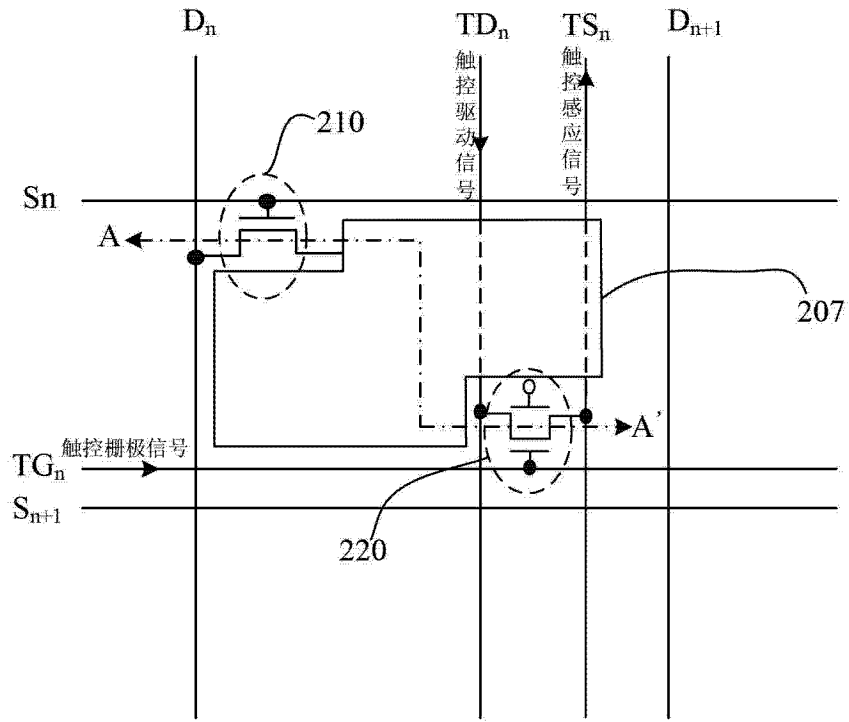


图 6

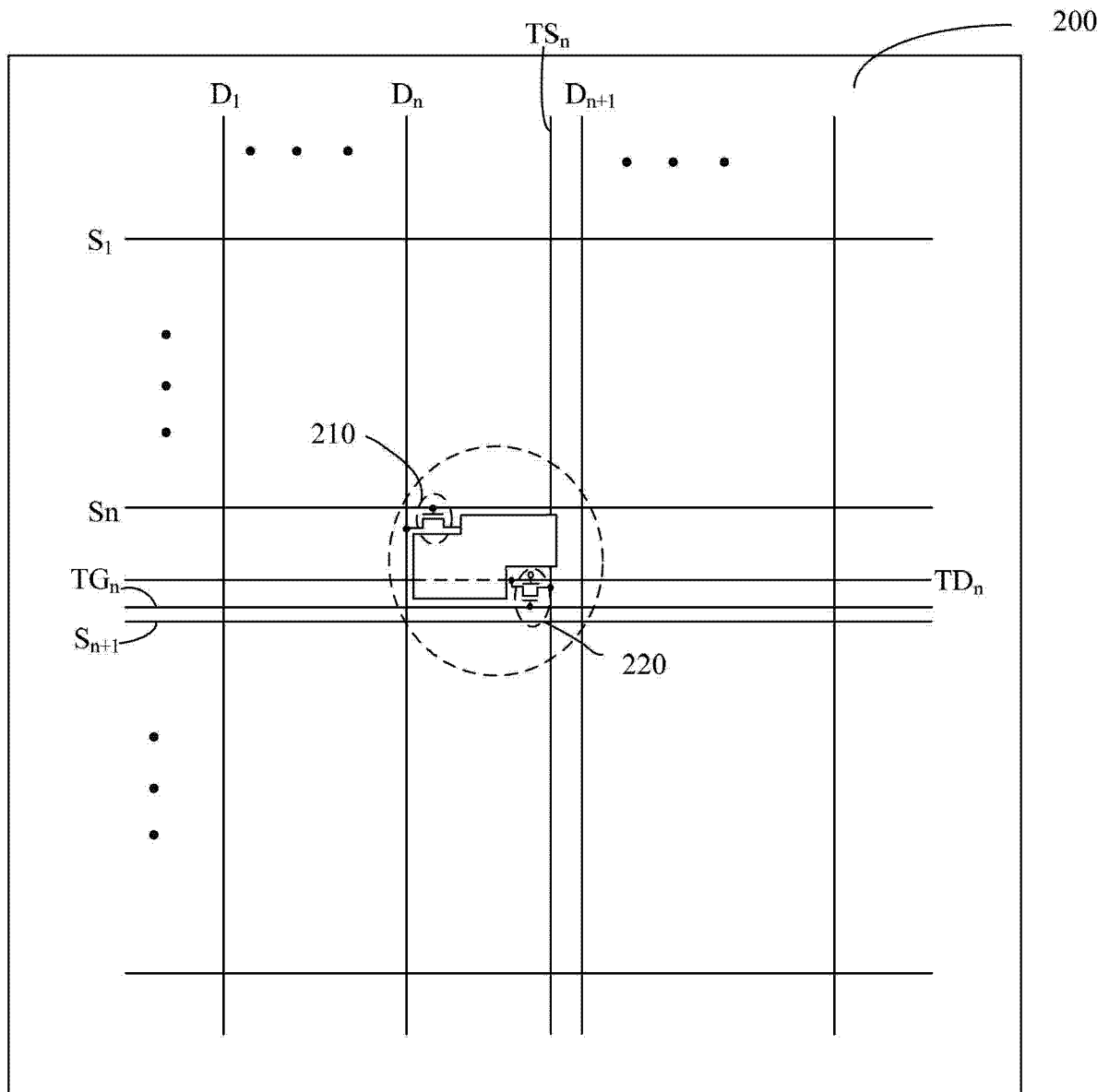


图 7

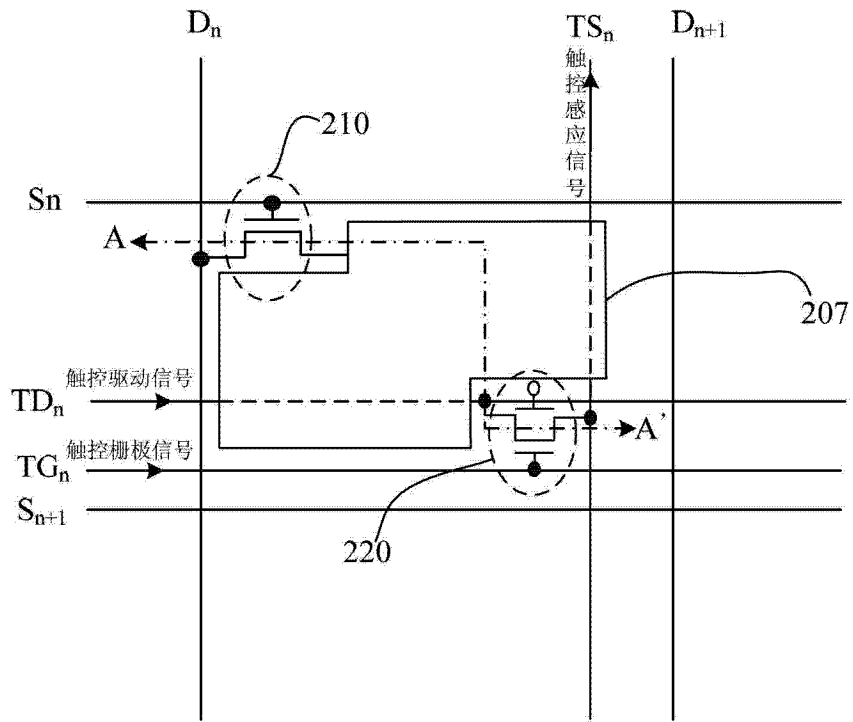


图 8

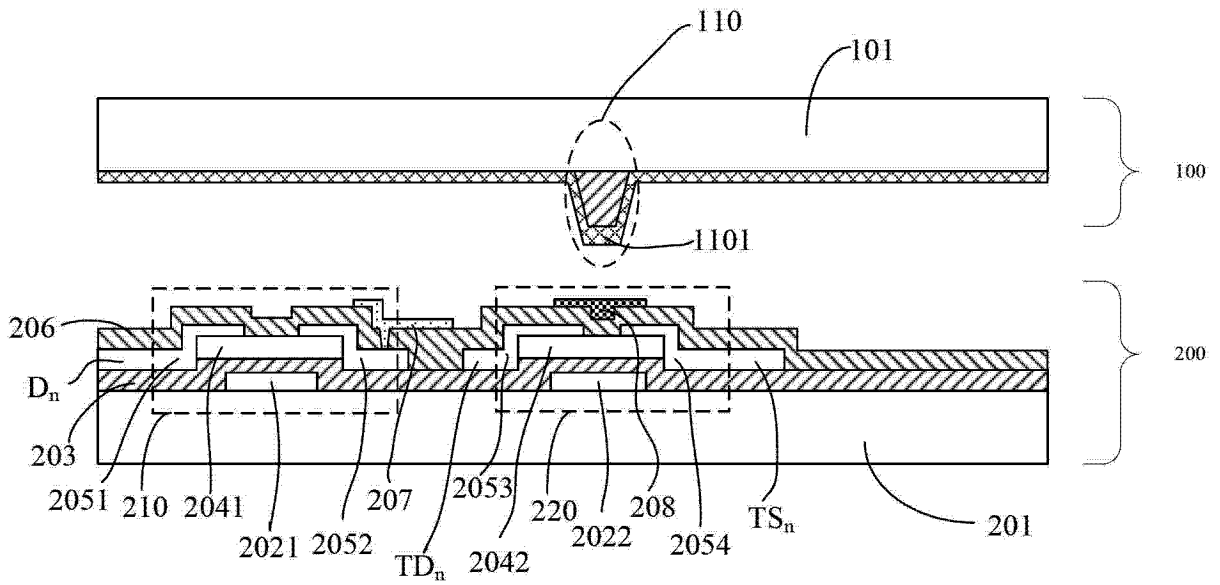


图 9

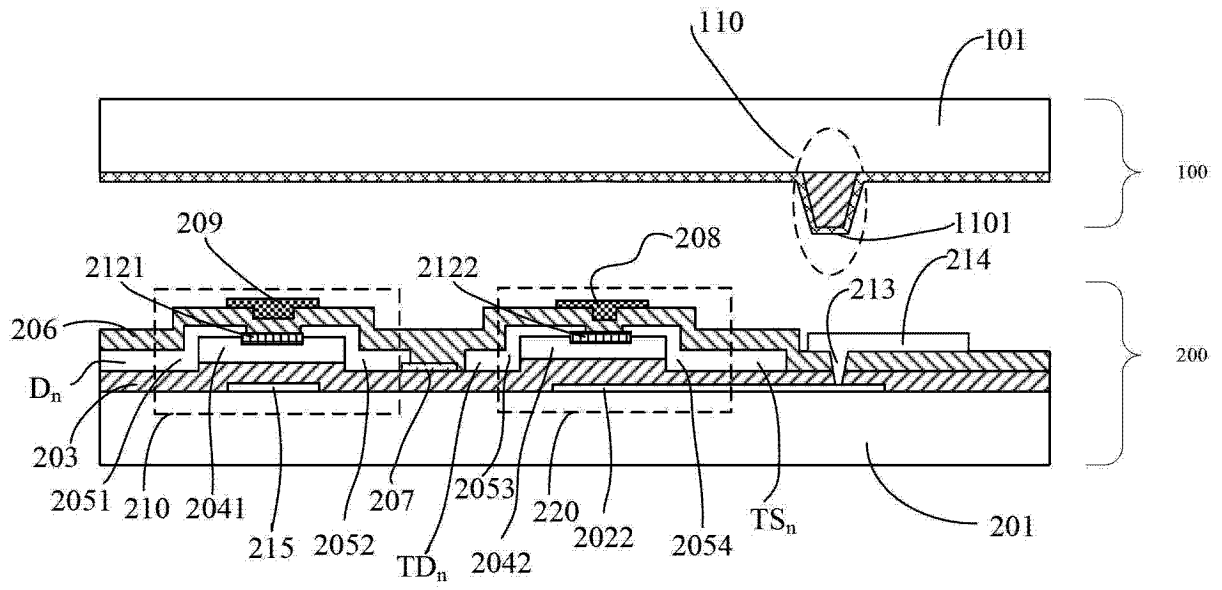


图 10

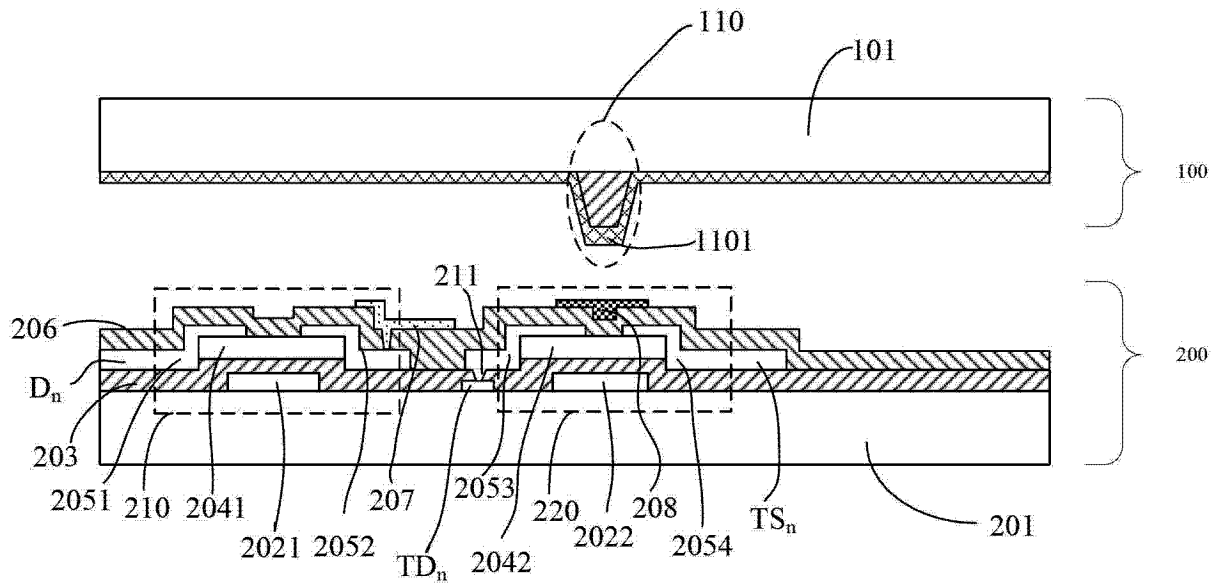


图 11

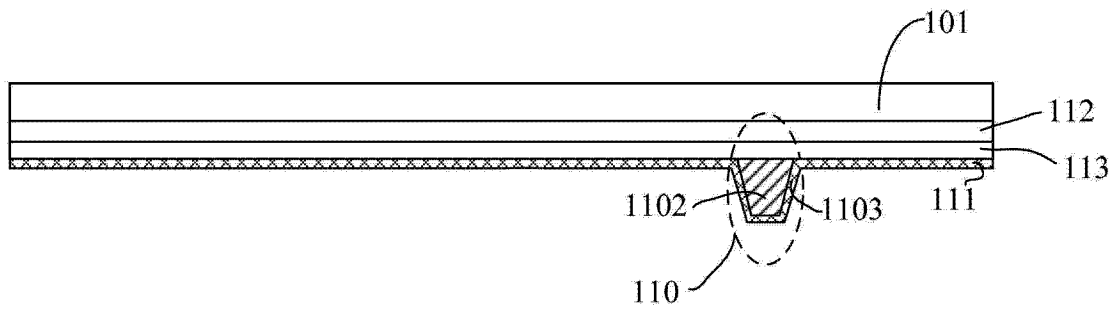


图 12

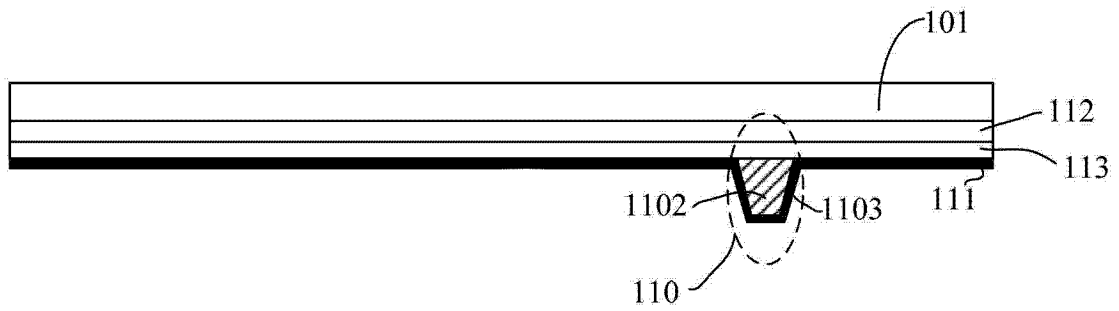


图 13

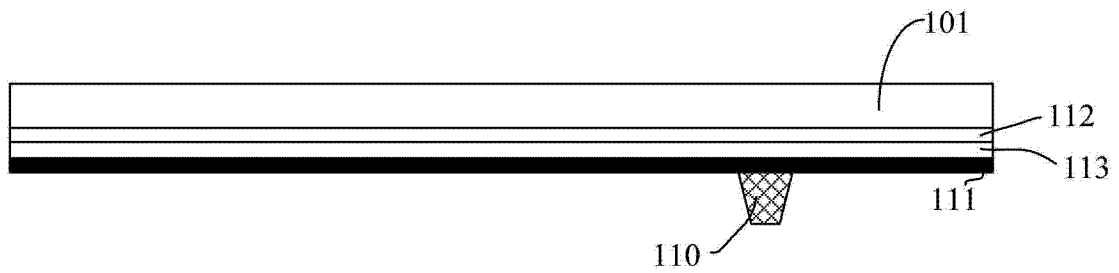


图 14

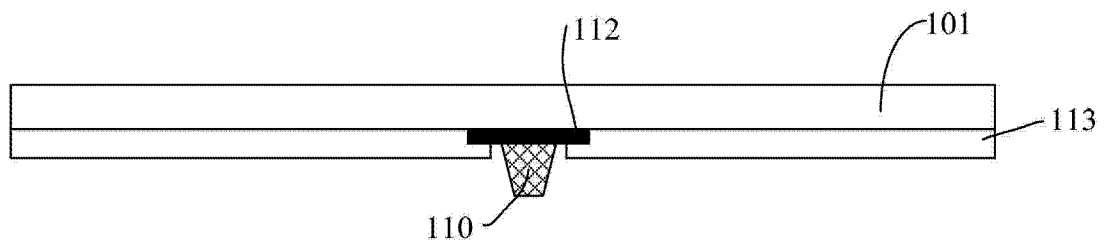


图 15

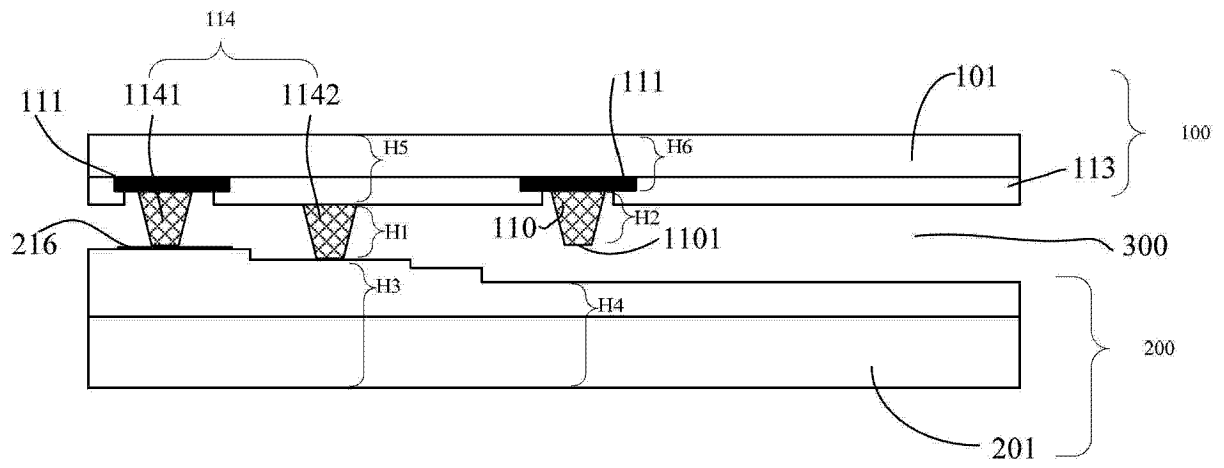


图 16

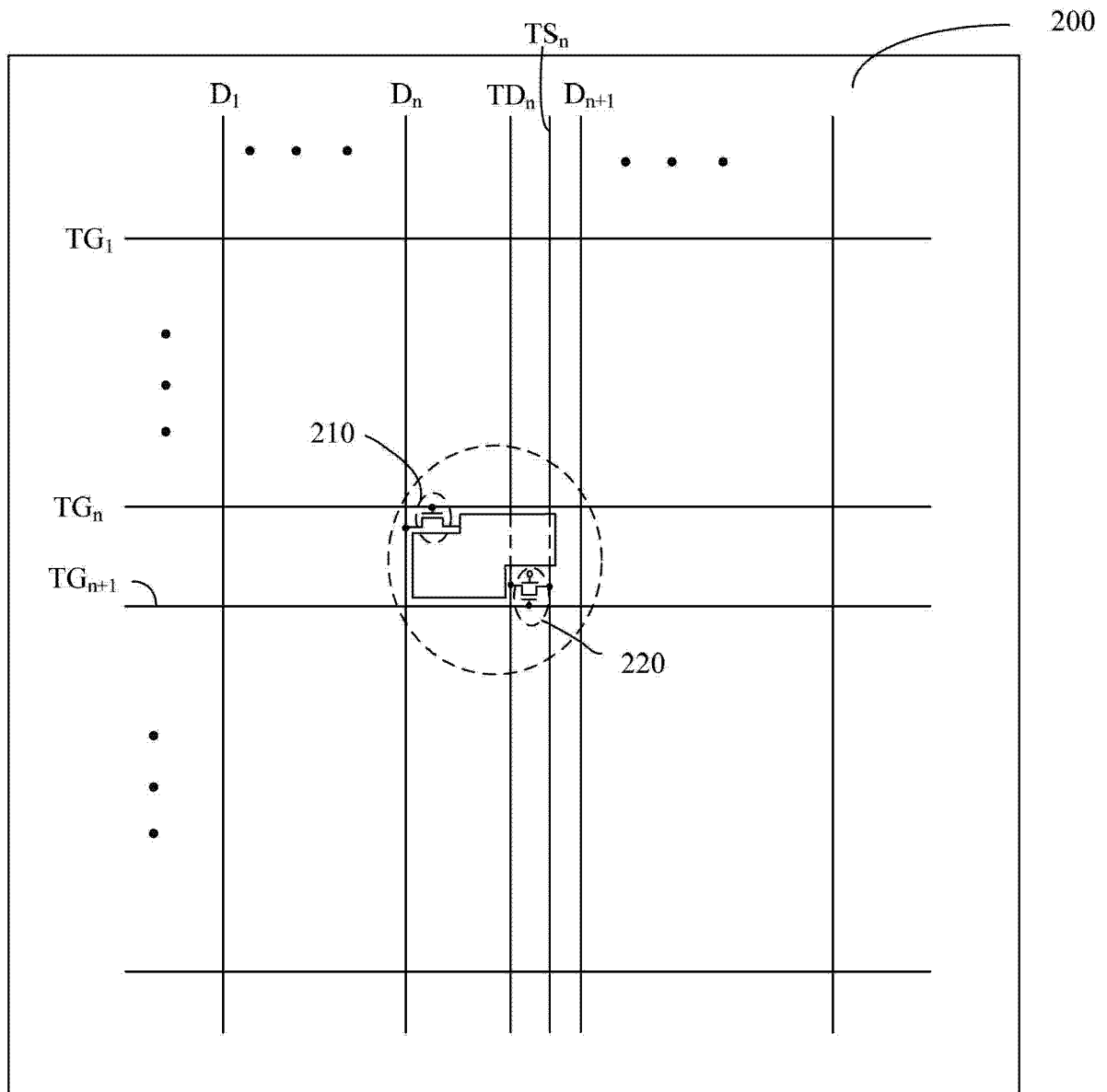


图 17

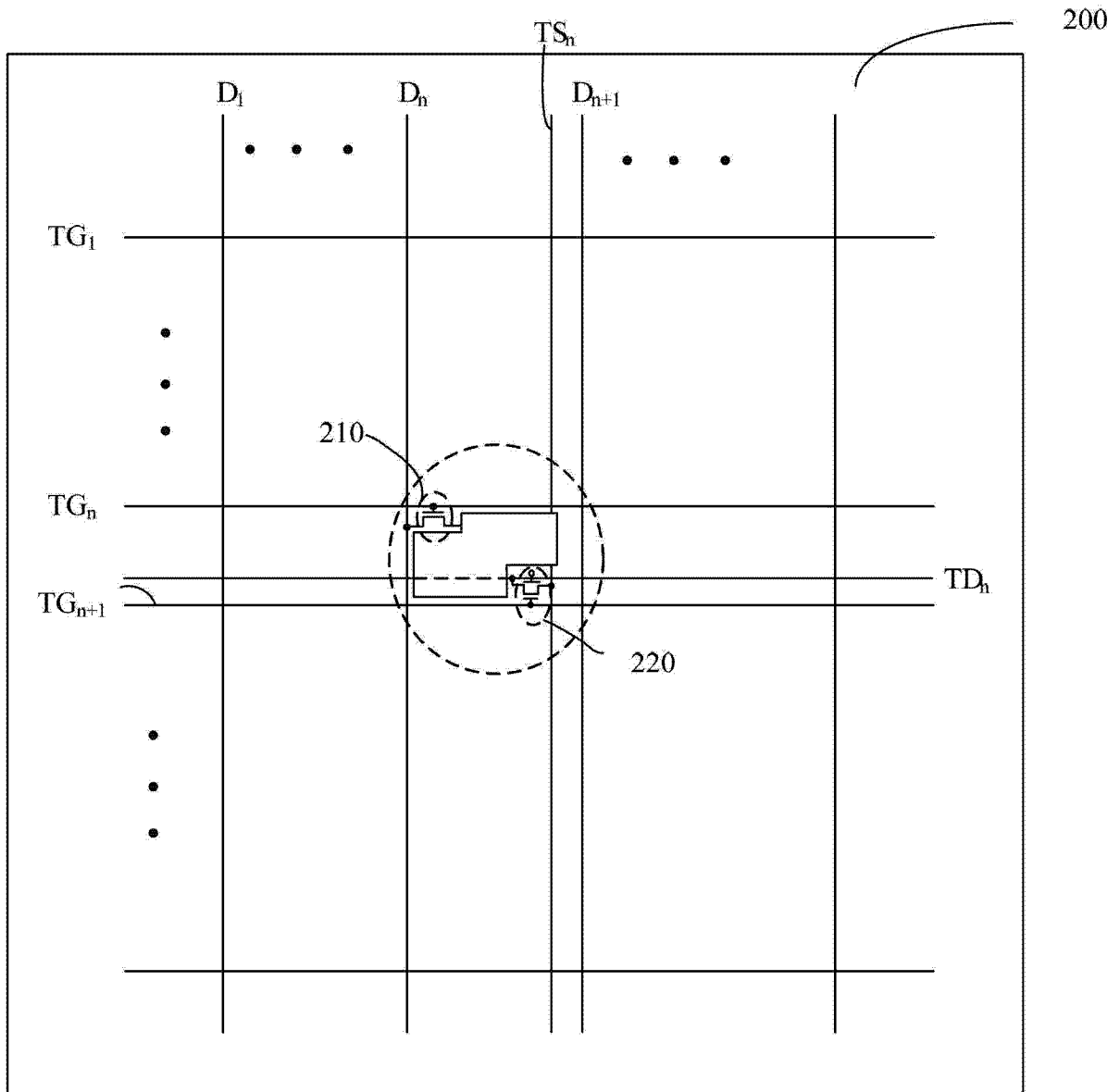


图 18

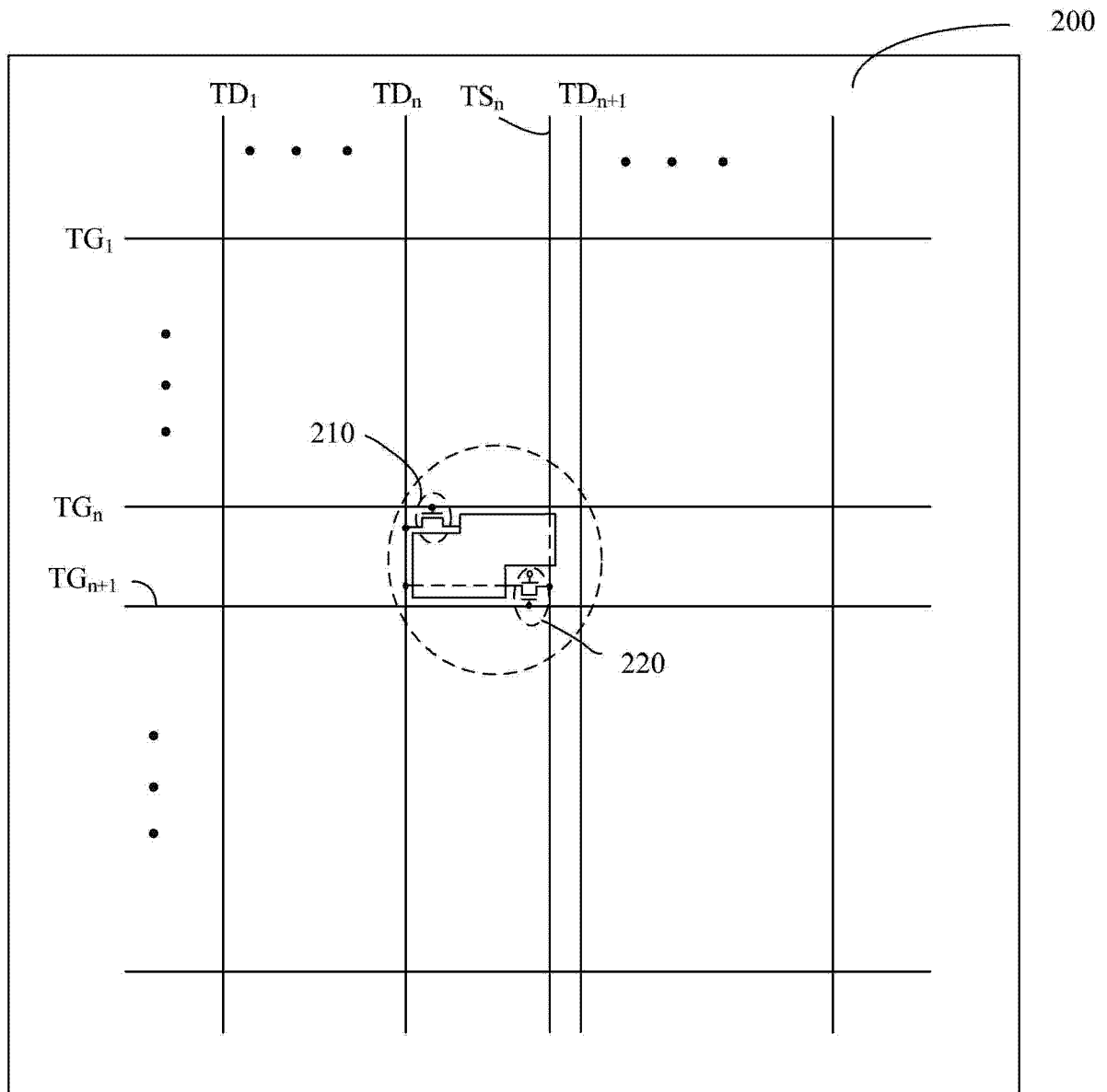


图 19

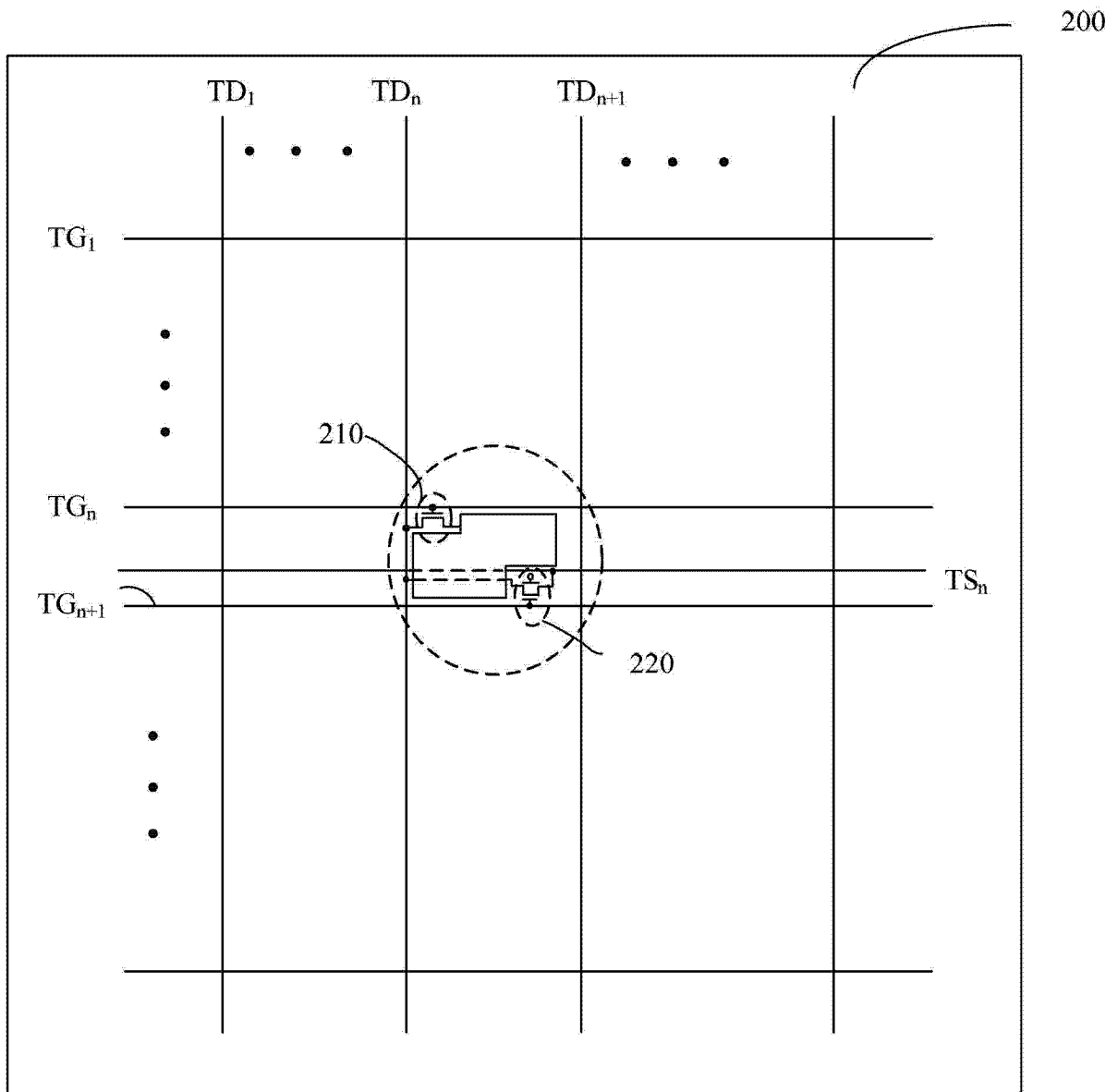


图 20

专利名称(译)	一种触控显示面板、触控显示装置		
公开(公告)号	<a href="#">CN103885223A</a>	公开(公告)日	2014-06-25
申请号	CN201210560767.0	申请日	2012-12-21
[标]申请(专利权)人(译)	上海天马微电子有限公司		
申请(专利权)人(译)	上海天马微电子有限公司		
当前申请(专利权)人(译)	上海天马微电子有限公司		
[标]发明人	黄忠守		
发明人	黄忠守		
IPC分类号	G02F1/1333 G02F1/133 G02F1/1362 G02F1/1368 G06F3/041		
CPC分类号	G02F1/13338 G02F1/13394 G06F3/0412 G06F3/044 G02F2001/13398 G06F3/0445 G06F3/0446		
其他公开文献	CN103885223B		
外部链接	<a href="#">Espacenet</a> <a href="#">SIPO</a>		

摘要(译)

本发明公开了触控显示面板和触控显示装置，包括相对设置的TFT阵列基板和彩膜基板；TFT阵列基板包括像素阵列和触控双栅TFT阵列；有触控发生时，按压处的导电支柱随着按压向所述触控双栅TFT靠近，导电支柱产生的电场就能调制所述触控双栅TFT的沟道电流。本发明的实施例提供的触控显示面板由于采用的是触控双栅TFT实现触控，触控工作时不会对显示本身造成干扰，尤其不会对液晶显示面板中的液晶排列造成不利影响。另外，像素阵列与触控双栅TFT的制备工艺可以兼容，而且二者的部分甚至全部可以位于同一层、采用相同的材料，节省了原材料；故而大大降低了成本。

