

[19] 中华人民共和国国家知识产权局



[12] 发明专利说明书

专利号 ZL 200710135985.9

[51] Int. Cl.

G02F 1/1335 (2006.01)

G02F 1/1333 (2006.01)

G02B 1/10 (2006.01)

G02B 5/30 (2006.01)

G02B 1/04 (2006.01)

[45] 授权公告日 2009年4月22日

[11] 授权公告号 CN 100480811C

[22] 申请日 2007.3.14

[21] 申请号 200710135985.9

[30] 优先权

[32] 2006.3.24 [33] JP [31] 083242/2006

[73] 专利权人 株式会社日立显示器

地址 日本千叶县

[72] 发明人 佐藤努 柳原雅之 福田晃一

[56] 参考文献

EP0642049A1 1995.3.8

CN1211746A 1999.3.24

US2001/0007486A1 2001.7.12

CN1441453A 2003.9.10

JP8-110521A 1996.4.30

审查员 徐恩波

[74] 专利代理机构 北京市金杜律师事务所

代理人 陈伟

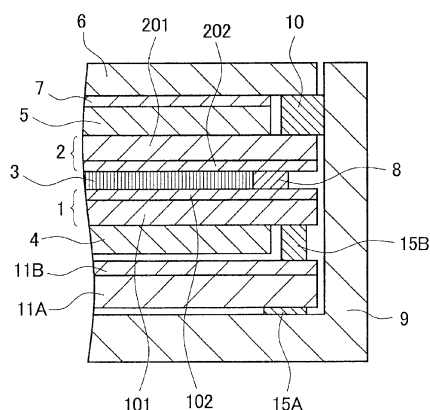
权利要求书5页 说明书28页 附图15页

[54] 发明名称

显示装置

[57] 摘要

本发明的目的在于同时确保液晶显示板的薄型化和充分的强度。本发明涉及一种显示装置，其具有显示板，该显示板包括：第1基板；第2基板，其与上述第1基板相对、且配置在比上述第1基板更靠近观察者一侧；上偏振片，其配置在比上述第2基板更靠近观察者一侧；树脂薄膜，其配置在比上述上偏振片更靠近观察者一侧，并紧密贴附于上述上偏振片；其中，从正面观察上述显示板时，上述上偏振片的外周比上述第2基板的外周更靠近内侧，并且上述树脂薄膜的外周比上述上偏振片的外周更靠近外侧；在比上述上偏振片的外周更靠近外侧的、上述第2基板和上述树脂薄膜之间，设有与上述第2基板和上述树脂薄膜紧贴的衬垫材料。



1. 一种显示装置，其具有显示板，该显示板包括：
第1基板；
第2基板，其与上述第1基板相对、且配置在比上述第1基板更靠近观察者一侧；
上偏振片，其配置在比上述第2基板更靠近观察者一侧；
树脂薄膜，其配置在比上述上偏振片更靠近观察者一侧，并紧密贴付于上述上偏振片；其特征在於，
从正面观察上述显示板时，上述上偏振片的外周比上述第2基板的外周更靠近内侧，并且上述树脂薄膜的外周比上述上偏振片的外周更靠近外侧；
在比上述上偏振片的外周更外侧的、上述第2基板和上述树脂薄膜之间，设有与上述第2基板和上述树脂薄膜紧贴的衬垫材料。
2. 如权利要求1所述的显示装置，其特征在於，上述衬垫材料呈包围上述上偏振片的外周的环状。
3. 如权利要求1或2所述的显示装置，其特征在於，
上述显示板被收容在箱形或框状的支承部件中；
上述衬垫材料紧贴于上述支承部件的内侧侧面。
4. 如权利要求1或2所述的显示装置，其特征在於，上述树脂薄膜的厚度为0.2mm以上2mm以下。
5. 如权利要求1或2所述的显示装置，其特征在於，上述树脂薄膜的材质为丙烯酸树脂或环氧树脂。
6. 如权利要求1或2所述的显示装置，其特征在於，上述树脂薄膜的表面硬度为，表面铅笔硬度为3H以上。
7. 如权利要求1或2所述的显示装置，其特征在於，除上述树脂薄膜以外的上述显示板的总厚度为1.4mm以下。
8. 如权利要求1或2所述的显示装置，其特征在於，上述显示板在上述上偏振片和上述第2基板之间具有上相位差板。

9. 如权利要求 1 或 2 所述的显示装置,其特征在于,上述显示板具有从观察者的角度观察时配置于比上述第 1 基板更靠近后方的下偏振片。

10. 如权利要求 9 所述的显示装置,其特征在于,上述显示板在上述下偏振片和上述第 1 基板之间具有下相位差板。

11. 如权利要求 1 或 2 所述的显示装置,其特征在于,上述第 1 基板以及上述第 2 基板为玻璃基板。

12. 如权利要求 1 或 2 所述的显示装置,其特征在于,上述显示板在上述第 1 基板和上述第 2 基板之间具有液晶层。

13. 一种显示装置,包括:

显示板,该显示板具有:第 1 基板;第 2 基板,其与上述第 1 基板相对、且配置在比上述第 1 基板更靠近观察者一侧;上偏振片,其配置在比上述第 2 基板更靠近观察者一侧;树脂薄膜,其配置在比上述上偏振片更靠近观察者一侧,并紧密贴付于上述上偏振片;

收容上述显示板的箱形或框状的支承部件;

设置于上述支承部件的外侧的框架部件;其特征在於,

从正面观察上述显示板时,上述上偏振片的外周与上述第 2 基板的外周相比位于内侧,并且上述树脂薄膜的外周与上述上偏振片的外周相比位于外侧;

上述框架部件具有如下部位:从观察者的角度来看该部位位于上述第 2 基板和上述树脂薄膜之间,并且从正面观察上述显示板时,该部位与上述第 2 基板以及上述树脂薄膜重叠;

在上述第 2 基板和上述框架部件的与上述第 2 基板重叠的部位之间,设有分别与上述第 2 基板和上述框架部件紧贴的第 1 衬垫材料;

在上述树脂薄膜和上述框架部件的与上述树脂薄膜重叠的部位之间,设有分别与上述树脂薄膜和上述框架部件紧贴的第 2 衬垫材料。

14. 如权利要求 13 所述的显示装置,其特征在于,上述第 1 衬垫材料以及上述第 2 衬垫材料为包围上述上偏振片的外周的环状。

15. 如权利要求 13 或 14 所述的显示装置,其特征在于,上述树

脂薄膜的厚度为 0.2mm 以上 2mm 以下。

16. 如权利要求 13 或 14 所述的显示装置, 其特征在于, 上述树脂薄膜的材质为丙烯酸树脂或环氧树脂。

17. 如权利要求 13 或 14 所述的显示装置, 其特征在于, 上述树脂薄膜的表面硬度为, 表面铅笔硬度为 3H 以上。

18. 如权利要求 13 或 14 所述的显示装置, 其特征在于, 除上述树脂薄膜以外的上述显示板的总厚度为 1.4mm 以下。

19. 如权利要求 13 或 14 所述的显示装置, 其特征在于, 上述显示板在上述上偏振片和上述树脂薄膜之间具有导电层。

20. 如权利要求 13 或 14 所述的显示装置, 其特征在于, 上述显示板在上述上偏振片和上述第 2 基板之间具有上相位差板。

21. 如权利要求 13 或 14 所述的显示装置, 其特征在于, 上述显示板具有从观察者的角度观察时配置于比上述第 1 基板更靠近后方的下偏振片。

22. 如权利要求 21 所述的显示装置, 其特征在于, 上述显示板在上述下偏振片和上述第 1 基板之间具有下相位差板。

23. 如权利要求 13 或 14 所述的显示装置, 其特征在于, 上述第 1 基板和上述第 2 基板为玻璃基板。

24. 如权利要求 13 或 14 所述的显示装置, 其特征在于, 上述显示板在上述第 1 基板和上述第 2 基板之间具有液晶层。

25. 一种显示装置, 包括:

显示板, 该显示板具有: 第 1 基板; 第 2 基板, 其与上述第 1 基板相对、且配置在比上述第 1 基板更靠近观察者一侧; 上偏振片, 其配置在比上述第 2 基板更靠近观察者一侧; 树脂薄膜, 其配置在比上述上偏振片更靠近观察者一侧, 并紧密贴付于上述上偏振片;

收容上述显示板的箱形或框状的支承部件;

设置于上述支承部件的外侧的框架部件; 其特征在于,

从正面观察上述显示板时, 上述上偏振片的外周与上述第 2 基板的外周相比位于内侧, 并且上述树脂薄膜的外周与上述上偏振片的外

周相比位于内侧;

上述框架部件具有如下的部位:从观察者的角度来看与上述偏振片相比位于近前侧、并且从正面观察上述显示板时与上述上偏振片重叠的部位;以及在上述上偏振片的外周的外侧与上述第2基板重叠的部位;

在上述上偏振片和上述框架部件的与上述上偏振片重叠的部位、以及上述第2基板和上述框架部件的与上述第2基板重叠的部位之间,设有在与上述上偏振片的外周相比更内侧的区域中与上述上偏振片以及上述框架部件紧贴的、在与上述上偏振片的外周相比更外侧的区域中与上述第2基板和上述框架部件紧贴的衬垫材料。

26. 如权利要求25所述的显示装置,其特征在于,上述衬垫材料为覆盖上述上偏振片的外周的环状。

27. 如权利要求25或26所述的显示装置,其特征在于,上述树脂薄膜的厚度为0.2mm以上2mm以下。

28. 如权利要求25或26所述的显示装置,其特征在于,上述树脂薄膜的材质为丙烯酸树脂或环氧树脂。

29. 如权利要求25或26所述的显示装置,其特征在于,上述树脂薄膜的表面硬度为,表面铅笔硬度为3H以上。

30. 如权利要求25或26所述的显示装置,其特征在于,除上述树脂薄膜以外的上述显示板的总厚度为1.4mm以下。

31. 如权利要求25或26所述的显示装置,其特征在于,上述显示板在上述上偏振片和上述第2基板之间具有上相位差板。

32. 如权利要求25或26所述的显示装置,其特征在于,上述显示板具有从观察者的角度观察时配置于比上述第1基板更靠近后方的下偏振片。

33. 如权利要求32所述的显示装置,其特征在于,上述显示板在上述下偏振片和上述第1基板之间具有下相位差板。

34. 如权利要求25或26所述的显示装置,其特征在于,上述第1基板和上述第2基板为玻璃基板。

35. 如权利要求 25 或 26 所述的显示装置，其特征在于，上述显示板在上述第 1 基板和上述第 2 基板之间具有液晶层。

显示装置

技术领域

本发明涉及一种显示装置，尤其是关于适用于液晶显示装置（液晶显示模块）且有效的技术，该液晶显示装置被使用于移动电话终端等便携型电子装置。

背景技术

以往，在移动电话终端或 PDA（Personal Digital Assistant）等便携型电子装置的显示器中，广泛使用例如，液晶显示装置等薄型显示装置。并且，用于上述便携型电子装置的显示装置也被称为显示模块。

上述液晶显示装置是具有夹持在一对基板之间的液晶显示板的显示装置。此时，上述一对基板中的一个被称为 TFT 基板，例如，在玻璃基板上形成 TFT（Thin Film Transistor）元件或像素电极等。另外，上述一对基板的另一个一般被称为相对基板，例如，在玻璃基板上形成彩色滤光片等。并且，上述液晶显示板中，上述液晶材料的驱动方式为纵电场方式的情况时，在上述相对基板一侧形成与上述像素电极相对的共通电极。另外，上述液晶材料的驱动方式为横电场方式的情况时，在上述 TFT 基板一侧形成上述共通电极。

上述便携型电子装置在近年其主体向薄型化发展，与此同时，所使用的液晶显示装置的薄型化也在发展。在使液晶显示装置薄型化的方法中，例如有使液晶显示板薄型化的方法。

在使上述液晶显示板薄型化的方法中，例如有研磨用于上述 TFT 基板或相对基板的玻璃基板而使其薄型化的方法。

另外，在使上述液晶显示板薄型化的方法中，例如还有对上述 TFT 基板或相对基板的任何一个基板，使用塑料基板来代替玻璃基板的方法（例如，参照专利文献 1）。

【专利文献1】特开平8-006039号公报

在上述液晶显示装置中，为使上述液晶显示板薄型化，若研磨用于上述 TFT 基板或相对基板的玻璃基板使其变薄，与此同时，玻璃基板的强度降低，液晶显示板的强度降低。由此，在研磨玻璃基板进行薄型化的方法中，存在难以同时确保薄型化和充分的强度的问题。

另外，在使用塑料基板来代替玻璃基板的方法中，由于塑料基板的耐热性或耐溶剂性（耐药性）比玻璃基板弱，所以存在例如，难以进行在玻璃基板上形成 TFT 元件等的工序中的操作的问题。另外，例如，在液晶显示板中使用以玻璃基板作为 TFT 基板和以塑料基板作为相对基板的情况下，由于因温度、湿度等环境变化引起的各基板的变形量不同，所以存在易发生显示不均匀的问题。

即，以往的液晶显示装置存在因上述理由而难于进一步薄型化的问题。由此，存在例如，使用以往的液晶显示装置的便携型电子设备难于进一步薄型化的问题。

发明内容

本发明的优点是能够提供例如可以同时确保液晶显示板的薄型化和充分的强度的技术。

本发明的优点是能够提供例如可使具有液晶显示装置（液晶显示模块）的便携型电子装置薄型化的技术。

通过本说明书的叙述和附图可以明确本发明的上述以及其它优点和新颖的特征。

对本申请中公开的发明的代表性概述如下所述。

(1) 一种显示装置，其具有显示板，该显示板包括：第 1 基板；第 2 基板，其与上述第 1 基板相对、且配置在比上述第 1 基板更靠近观察者一侧；上偏振片，其配置在比上述第 2 基板更靠近观察者一侧；树脂薄膜，其配置在比上述上偏振片更靠近观察者一侧，并紧密贴付于上述上偏振片。其中，从正面观察上述显示板时，上述上偏振片的外周比上述第 2 基板的外周更靠近内侧，并且上述树脂薄膜的外周比

上述上偏振片的外周更靠近外侧；在比上述上偏振片的外周更外侧的、上述第2基板和上述树脂薄膜之间，设有与上述第2基板和上述树脂薄膜紧贴的衬垫材料。

(2) 在上述(1)所述的显示装置中，上述衬垫材料呈包围上述上偏振片的外周的环状。

(3) 在上述(1)或(2)所述的显示装置中，上述显示板被收容在箱形或框状的支承部件中；上述衬垫材料紧贴于上述支承部件的内侧侧面。

(4) 在上述(1)至(3)任意一项所述的显示装置中，上述树脂薄膜的厚度为大于等于0.2mm小于等于2mm。

(5) 在上述(1)至(4)任意一项所述的显示装置中，上述树脂薄膜的材质为丙烯酸树脂或环氧树脂。

(6) 在上述(1)至(5)任意一项所述的显示装置中，上述树脂薄膜的表面硬度为，表面铅笔硬度大于等于3H。

(7) 在上述(1)至(6)任意一项所述的显示装置中，除上述树脂薄膜以外的上述显示板的总厚度小于等于1.4mm。

(8) 在上述(1)至(7)任意一项所述的显示装置中，上述显示板在上述上偏振片和上述第2基板之间具有上相位差板。

(9) 在上述(1)至(8)任意一项所述的显示装置中，上述显示板具有从观察者的角度观察时配置于比上述第1基板更靠近后方的下偏振片。

(10) 在上述(9)所述的显示装置中，上述显示板在上述下偏振片和上述第1基板之间具有下相位差板。

(11) 在上述(1)至(10)任意一项所述的显示装置中，上述第1基板以及上述第2基板为玻璃基板。

(12) 在上述(1)至(11)任意一项所述的显示装置中，上述显示板在上述第1基板和上述第2基板之间具有液晶层。

(13) 一种显示装置，包括：

显示板，该显示板具有第1基板；第2基板，其与上述第1基板

相对、且配置在比上述第1基板更靠近观察者一侧；上偏振片，其配置在比上述第2基板更靠近观察者一侧；树脂薄膜，其配置在比上述上偏振片更靠近观察者一侧，并紧密贴付于上述上偏振片；

收容上述显示板的箱形或框状的支承部件；

设置于上述支承部件的外侧的框架部件。

其中，从正面观察上述显示板时，上述上偏振片的外周与上述第2基板的外周相比位于内侧，并且上述树脂薄膜的外周与上述上偏振片的外周相比位于外侧；上述框架部件具有如下部位：在从观察者的角度来看该部位位于上述第2基板和上述树脂薄膜之间，并且从正面观察上述显示板时，该部位与上述第2基板以及上述树脂薄膜重叠；在上述第2基板和上述框架部件的与上述第2基板重叠的部位之间，设有分别与上述第2基板和上述框架部件紧贴的第1衬垫材料；在上述树脂薄膜和上述框架部件的与上述树脂薄膜重叠的部位之间，设有分别与上述树脂薄膜和上述框架部件紧贴的第2衬垫材料。

(14) 在上述(13)所述的显示装置中，上述第1衬垫材料以及上述第2衬垫材料为包围上述上偏振片的外周的环状。

(15) 在上述(13)或(14)所述的显示装置中，上述树脂薄膜的厚度为大于等于0.2mm小于等于2mm。

(16) 在上述(13)至(15)任意一项所述的显示装置中，上述树脂薄膜的材质为丙烯酸树脂或环氧树脂。

(17) 在上述(13)至(16)任意一项所述的显示装置中，上述树脂薄膜的表面硬度为，表面铅笔硬度大于等于3H。

(18) 在上述(13)至(17)任意一项所述的显示装置中，除上述树脂薄膜以外的上述显示板的总厚度小于等于1.4mm。

(19) 在上述(13)至(18)任意一项所述的显示装置中，上述显示板在上述上偏振片和上述树脂薄膜之间具有导电层。

(20) 在上述(13)至(19)任意一项所述的显示装置中，上述显示板在上述上偏振片和上述第2基板之间具有上相位差板。

(21) 在上述(13)至(20)任意一项所述的显示装置中，上述

显示板具有从观察者的角度观察时配置于比上述第1基板更靠近后方的下偏振片。

(22) 在上述(21)所述的显示装置中, 上述显示板在上述下偏振片和上述第1基板之间具有下相位差板。

(23) 在上述(13)至(22)任意一项所述的显示装置中, 上述第1基板和上述第2基板为玻璃基板。

(24) 在上述(13)至(23)任意一项所述的显示装置中, 上述显示板在上述第1基板和上述第2基板之间具有液晶层。

(25) 一种显示装置, 包括:

显示板, 该显示板具有第1基板; 第2基板, 其与上述第1基板相对、且配置在比上述第1基板更靠近观察者一侧; 上偏振片, 其配置在比上述第2基板更靠近观察者一侧; 树脂薄膜, 其配置在比上述上偏振片更靠近观察者一侧, 并紧密贴付于上述上偏振片;

收容上述显示板的箱形或框状的支承部件;

设置于上述支承部件的外侧的框架部件。

其中, 从正面观察上述显示板时, 上述上偏振片的外周与上述第2基板的外周相比位于内侧, 并且上述树脂薄膜的外周与上述上偏振片的外周相比位于内侧; 上述框架部件具有如下部位: 从观察者的角度来看与上述偏振片相比位于近前侧、并且从正面观察上述显示板时与上述上偏振片重叠的部位; 以及在上述上偏振片的外周的外侧与上述第2基板重叠的部位; 在上述上偏振片和上述框架部件的与上述上偏振片重叠的部位、以及上述第2基板和上述框架部件的与上述第2基板重叠的部位之间, 设有在与上述上偏振片的外周相比更内侧的区域中与上述上偏振片以及上述框架部件紧贴的、在与上述上偏振片的外周相比更外侧的区域中与上述第2基板和上述框架部件紧贴的衬垫材料。

(26) 在上述(25)所述的显示装置中, 上述衬垫材料为覆盖上述上偏振片的外周的环状。

(27) 在上述(25)或(26)所述的显示装置中, 上述树脂薄膜

的厚度为大于等于 0.2mm 小于等于 2mm。

(28) 在上述 (25) 至 (27) 任意一项所述的显示装置中, 上述树脂薄膜的材质为丙烯酸树脂或环氧树脂。

(29) 在上述 (25) 至 (28) 任意一项所述的显示装置中, 上述树脂薄膜的表面硬度为, 表面铅笔硬度大于等于 3H。

(30) 在上述 (25) 至 (29) 任意一项所述的显示装置中, 除上述树脂薄膜以外的上述显示板的总厚度小于等于 1.4mm。

(31) 在上述 (25) 至 (30) 任意一项所述的显示装置中, 上述显示板在上述上偏振片和上述第 2 基板之间具有上相位差板。

(32) 在上述 (25) 至 (31) 任意一项所述的显示装置中, 上述显示板具有从观察者的角度观察时配置于比上述第 1 基板更靠近后方的下偏振片。

(33) 在上述 (32) 所述的显示装置中, 上述显示板在上述下偏振片和上述第 1 基板之间具有下相位差板。

(34) 在上述 (25) 至 (33) 任意一项所述的显示装置中, 上述第 1 基板和上述第 2 基板为玻璃基板。

(35) 在上述 (25) 至 (34) 任意一项所述的显示装置中, 上述显示板在上述第 1 基板和上述第 2 基板之间具有液晶层。

本发明的显示装置的一个特征是, 在比显示板的上偏振片更靠近观察者一侧配置树脂薄膜, 且上述树脂薄膜贴付在上述上偏振片而紧贴。在具有这样的树脂薄膜的显示板中, 上述树脂薄膜具有作为加强材料的功能, 显示板的强度变高。由此, 即使使第 1 基板或第 2 基板或两者都薄型化, 也能确保显示板具有充分的强度。由此, 可以同时确保显示板的进一步薄型化和充分的强度。

另外, 在本发明的显示装置中, 例如, 从正面观察上述显示板时, 上述上偏振片的外周与上述第 2 基板的外周位于内侧, 且上述树脂薄膜的外周与上述上偏振片的外周相比位于外侧。而且, 在比上述上偏振片的外周更外侧的、上述第 2 基板和上述树脂薄膜之间, 设有与上述第 2 基板和上述树脂薄膜紧贴的衬垫材料。另外, 此时, 上述衬垫

材料优选为包围上述上偏振片的外周的环状。如果这样设置，上述上偏振片的外周部成为被上述第2基板和上述树脂薄膜以及衬垫材料密封的状态。由此，可防止例如，从显示装置的外部侵入内部的水分等使上述上偏振片的外周部劣化。

另外，在本发明的显示装置中，上述显示板一般地例如，被收容在将树脂成型为箱形或框状构成的支承部件中。此时，上述衬垫材料优选紧贴上述支承部件的内侧侧面。在上述显示板上，例如，连接有柔性基板，在显示板上或柔性基板上安装有半导体芯片。由此，上述衬垫材料如果紧贴在上述支承部件的内侧侧面，从显示装置的外部侵入内部的水分等可以被上述衬垫材料阻止住。

另外，在本发明的显示装置中，在上述支承部件的外侧配置有例如，金属制框架部件。在这种情况下，例如，上述框架部件从观察者的角度来看位于上述第2基板和上述树脂薄膜之间，并且也可以设置与上述第2基板以及上述树脂薄膜重叠的部位。而且，在上述第2基板和上述框架部件的与上述第2基板重叠的部位之间，设置分别与上述第2基板和上述框架部件紧贴的第1衬垫材料；在上述树脂薄膜和上述框架部件的与上述树脂薄膜重叠的部位之间，设置分别与上述树脂薄膜和上述框架部件紧贴的第2衬垫材料，从而从显示装置的外部侵入内部的水分等可以被上述第1衬垫材料和第2衬垫材料阻止住。

另外，此时，上述框架部件为例如，从观察者的角度观察为在上述第2基板和上述树脂薄膜之间具有底面的箱形，且成为在上述框架部件的底面具有开口部的形状。此时，上述框架部件的底面的开口部中，其外周与上述上偏振片的外周相比位于外侧，且与上述第2基板以及上述树脂薄膜的外周相比位于内侧。

另外，在这样的显示装置中，例如，也可以在上述树脂薄膜的与上述上偏振片相对的面设置导电层。此时，作为上述第2衬垫材料例如，使用具有导电性的衬垫材料，如果使上述导电层夹在其中并使上述树脂薄膜和上述第2衬垫材料紧贴，那么可以防止上述树脂薄膜或上述上偏振片带电。

另外，显示装置在收容上述显示板的支持部件的外侧配置有上述框架部件时，上述上偏振片的外周与上述第2基板的外周相比位于内侧，且上述树脂薄膜的外周与上述上偏光基板的外周相比位于内侧也可以。这时，在上述框架部件上设置，从观察者的角度观察来看位于上述上偏振片的近前侧、且从正面观察上述显示板时与上述上偏振片重叠的部位以及在上述上偏振片的外周的外侧与上述第2基板重叠的部位。而且，在上述上偏振片和上述框架部件的与上述上偏振片重叠的部位、以及上述第2基板和上述框架部件的与上述第2基板重叠的部位之间，设置有衬垫材料，该衬垫材料在与上述上偏振片的外周相比更内侧的区域中与上述上偏振片以及上述框架部件紧贴，在与上述上偏振片的外周相比更外侧的区域中与上述第2基板以及上述框架部件紧贴。如果这样设置，成为上述上偏振片的外周端面（切断端面）被上述衬垫材料覆盖的状态，从而可以防止例如由于从显示装置的外部侵入内部的水分等而使上述上偏振片的外周部劣化。

另外，在本发明的显示装置中，上述树脂薄膜优选为例如，厚度大于等于0.2mm小于等于2mm。另外，上述树脂薄膜为光透过率高的材质，尤其优选无色透明的材质。作为这样的材质可以例举例如，丙烯酸树脂或环氧树脂。

另外，上述树脂薄膜使用丙烯酸树脂或环氧树脂的情况下，例如，其表面铅笔硬度为大于等于3H。所谓上述表面铅笔硬度是以用铅笔在材料表面划线时在材料表面上留下痕迹的硬度所表示的硬度。也就是，表面铅笔硬度为3H是指，用具有3H以及比3H软的芯的铅笔在树脂薄膜上划线时在表面不会留下痕迹。这样，若上述树脂薄膜的表面铅笔硬度大于等于3H时，例如，将本发明的显示装置组装到移动电话终端时，可以不在移动电话终端的外包装（框体）表面安装保护显示板的保护罩。其结果，可以实现移动电话终端的显示部的薄型化。

并且，在本发明的显示装置中，上述树脂薄膜的材质不是必须为丙烯酸树脂或环氧树脂，上述树脂薄膜的表面铅笔硬度也不是必须为3H。即，只要是显示板可得到充分的强度，且为光透过率高的材质的

树脂薄膜，任何材质都可以使用。另外，例如，通过对树脂薄膜的表面进行硬涂层处理，也可以提高上述表面铅笔硬度。

并且，在本发明的显示装置中，上述显示板的上述第1基板以及第2基板的厚度优选分别小于等于0.5mm。此时，第1基板的厚度和第2基板的厚度可以大致相等，也可以不相等。尤其，由于经由上述上偏振片贴付上述树脂薄膜的第2基板进一步加强树脂薄膜，所以即使比第1基板薄也可以确保充分的强度。但是，根据显示板的种类，在上述第2基板的与上述上偏振片相对的面，例如可以设置，防带电的导体膜。在这种情况下，例如，不能研磨第2基板而使其薄型化。由此，在第2基板上设置上述导体膜的情况下，通过使第1基板比第2基板薄，也可以使显示板薄型化。此时，第1基板的厚度以及第2基板的厚度优选例如，除了上述树脂薄膜以外的显示板的厚度小于等于1.4mm。

另外，在本发明的显示装置中，上述显示板也可以例如，在上述第2基板和上述上偏振片之间设置上相位差板。

另外，在本发明的显示装置中，上述显示板也可以例如，从观察者的角度观察在比第1基板更靠近后方设置下偏振片。另外，此时，在上述下偏振片和上述第1基板之间也可以设置下相位差板。

并且，在本发明的显示装置中，上述显示板的上述第1基板和上述第2基板优选都为玻璃基板。在上述第1基板以及上述第2基板使用玻璃基板的情况下，根据上述树脂薄膜可以确保充分的强度，从而可以对各玻璃基板进行薄型化。由此，可以同时确保显示板的薄型化和充分的强度。

另外，在本发明的显示装置中，上述显示板只要为至少具有上述第1基板、上述第2基板、上述上偏振片以及上述树脂薄膜的显示板，不论什么样的显示板都可以，但尤其优选，在上述第1基板和上述第2基板之间配置（夹持）有液晶层的液晶显示板。并且，本发明不限于具有上述液晶显示板的液晶显示装置，还可以是例如，具有利用有机EL的自发光型的显示板的显示装置等。

附图说明

图 1 是表示本发明的实施例 1 的液晶显示板的大致结构的示意俯视图。

图 2 是沿图 1 的 A-A' 线的示意剖视图。

图 3 是沿图 1 的 B-B' 线的示意剖视图。

图 4 是用于说明实施例 1 的液晶显示装置的作用效果的示意图。

图 5 是表示以往的移动电话终端的显示部的大致结构的示意主视图。

图 6 是使用实施例 1 的液晶显示装置的移动电话终端的显示部的大致结构的示意主视图。

图 7 是将沿图 5 的 C-C' 线的剖视图和沿图 6 的 D-D' 线的剖视图横向合并的附图。

图 8 是用于说明实施例 1 的液晶显示装置的第 1 变形例的示意剖视图。

图 9 是用于说明实施例 1 的液晶显示装置的第 2 变形例的示意剖视图。

图 10 是用于说明实施例 1 的液晶显示装置的第 3 变形例的示意剖视图。

图 11 是用于说明实施例 1 的液晶显示装置的第 4 变形例的示意剖视图。

图 12 是用于说明实施例 1 的应用例的示意剖视图。

图 13 是用于说明实施例 2 的液晶显示装置的大致结构的示意俯视图。

图 14 是沿图 13 的 E-E' 线的示意剖视图。

图 15 是用于说明实施例 2 的液晶显示装置的变形例的示意剖视图。

图 16 是表示设置于树脂薄膜的导电膜的图案的一个示例的示意俯视图。

图 17 是表示本发明的实施例 3 的液晶显示装置的大致结构的示意俯视图。

图 18 是沿图 17 的 F-F' 线的示意剖视图。

具体实施方式

下面，根据附图以及实施方式（实施例）详细说明本发明。

并且，在用于说明实施例的全部附图中，具有相同功能的部件使用相同的附图标记，并省略其重复说明。

实施例 1

图 1 是表示本发明的实施例 1 的液晶显示板的大致结构的示意俯视图。图 2 是沿图 1 的 A-A' 线的示意剖视图。图 3 是沿图 1 的 B-B' 线的示意剖视图。

在实施例 1 中，作为适用于本发明的显示装置的一个示例例举透过型液晶显示装置，对其结构以及作用效果进行说明。

实施例 1 的液晶显示装置，例如，如图 1 至图 3 所示，具有液晶显示板，该液晶显示板包括：TFT 基板 1；相对基板 2；夹持在 TFT 基板 1 和相对基板 2 之间的液晶材料 3；以夹住夹持有液晶材料 3 的 TFT 基板 1 以及相对基板 2 的方式配置的一对偏振片 4、5；在配置在相对基板 2 一侧的偏振片 5 上贴付并紧贴的树脂薄膜 6。此时，树脂薄膜 6 通过例如粘结材料 7 或连接材料被贴付到偏振片 5。

另外，TFT 基板 1 和相对基板 2 通过环状的密封材料 8 被连接，液晶材料 3 被填充并夹持在 TFT 基板 1、相对基板 2 以及密封材料 8 所包围的空间内。

TFT 基板 1 具有玻璃基板 101 和薄膜积层部 102。省略详细说明，但薄膜积层部 102 是积层多个绝缘层、导电层和半导体层等形成的，例如，形成有扫描信号线（也称为栅极信号线）、图像信号线（也称为漏极信号线）、TFT 元件和像素电极等。

相对基板 2 具有玻璃基板 201 和薄膜积层部 202。省略详细说明，但薄膜积层部 202 是积层多个绝缘层、导电层等形成的，例如，形成

有彩色滤光片。

并且，液晶显示板的驱动方式为纵电场方式时，在相对基板 2 的薄膜积层部 202 上，形成有与 TFT 基板 1 的像素电极相对的共通电极。另外，液晶显示板的驱动方式为横电场方式时，上述共通电极形成在 TFT 基板 1 的薄膜积层部 102 上。

另外，TFT 基板 1 的薄膜积层部 102 的结构和相对基板 2 的薄膜积层部 202 的结构适用于以往的液晶显示板的各种组合中的任意一种较好。由此，省略对各薄膜积层部 102、202 的具体结构例的详细说明。

另外，上述液晶显示板例如被收容在由树脂成型为箱形的支承部件 9 中。此时，上述液晶显示板在观察者观察时，从观察者身边开始以树脂薄膜 6、偏振片 5、相对基板 2、液晶材料 3、TFT 基板 1、偏振片 4 的顺序配置而被收容在上述支承部件 9 中。这样，从观察者的角度观察，上述支承部件 9 的底面处于偏振片 4 的更后方。这里，在以下的说明中，从观察者的角度观察配置于比相对基板 2 更靠近观察者（前方）的偏振片 5 被称为上偏振片，配置于 TFT 基板 1 的背面（后方）的偏振片 4 被称为下偏振片。

下偏振片 4 通过例如粘结材料（未图示）等贴付于 TFT 基板 1 的玻璃基板 101 而紧贴。同样地，上偏振片 5 也通过例如粘结材料（未图示）等贴付于相对基板 2 的玻璃基板 201 而紧贴。此时，上偏振片 4 和下偏振片 5 以各自偏振片的透过轴（也称为偏光轴）相互正交，或平行的方式而被贴付。该下偏振片 4 以及上偏振片 5 也可以使用被用于以往的液晶显示板中的薄膜状的偏振片，所以省略关于材料等具体的结构例的详细说明。

树脂薄膜 6 从观察者的角度观察为配置在最靠近观察者的薄膜部件。由此，在树脂薄膜 6 上，优选使用光透过率高的薄膜，尤其优选使用无色透明的薄膜。在该树脂薄膜 6 上可以使用例如丙烯酸树脂或环氧树脂。另外，此时，树脂薄膜 6 例如用粘结材料 7 等被贴付在上偏振片 5 上而紧贴。

另外，在实施例1的液晶显示装置中，上偏振片5的外周位于比相对基板2（玻璃基板201）的外周更靠近内侧，且，树脂薄膜6的外周位于比上偏振片5的外周更靠近外侧。这样，在树脂薄膜6以及相对基板2的外周部的、未设置上偏振片5的区域中，设置衬垫材料10。衬垫材料10为例如包围上偏振片5的周围的环形，与树脂薄膜6以及相对基板2紧贴，且，还与支承部件9的内侧侧面紧贴。

另外，在透过型液晶显示装置中，在上述液晶显示板的下偏振片4和支承部件9的底面之间配置有背光源。在图2以及图3中，表示被称为边缘型的背光源的结构例，在下偏振片4和支承部件9的底面之间，配置有将从光源（未图示）发出的光导向液晶显示板的显示面的导光板11A、以及扩散板等光学片11B。此时，上述光源被配置在例如导光板11A的未图示的外周端面的外侧。

另外，实施例1的液晶显示装置为例如，被使用于移动电话终端等的显示部的显示装置，TFT基板1和相对基板2三边一致地重叠。这样，在TFT基板1的、没有与上述相对基板2重叠的区域，安装有例如，用于驱动TFT元件的驱动IC（半导体芯片）12A、12B。另外，在TFT基板1的、没有与上述相对基板2重叠的区域的端部（边），连接柔性基板13的一端。

在连接在TFT基板1的柔性基板13的一端附近，柔性基板13弯曲，另一端配置在支承部件9和导光板11A之间。另外，此时，在支承部件9的底面，设置有开口部9A，在柔性基板13的、与上述开口部9A对应的位置，安装有电路元件14A、14B。

另外，在实施例1的液晶显示装置中，例如，在支承部件9的底面和导光板11A之间，设置有第1间隔片15A，在光学片11B和TFT基板1（玻璃基板101）之间，设置有第2间隔片15B。

简单说明实施例1的液晶显示装置的组装顺序，首先，将未贴付树脂薄膜6的状态下的液晶显示板、柔性基板13以及背光源收容在支承部件9内。此时，在上偏振片5的、贴付树脂薄膜6的面上，例如设置有粘结材料7以及覆盖膜。然后，在液晶显示板的相对基板2

的外周部配置有衬垫材料 10。之后，剥下上述覆盖膜而贴付树脂薄膜 6。通过上述顺序进行组装，得到图 1 至图 3 所示的液晶显示装置。

图 4 是用于说明实施例 1 的液晶显示装置的作用效果的示意图。

在实施例 1 的液晶显示装置中，液晶显示板中，用粘结材料 7 将树脂薄膜 6 贴付到上偏振片 5。树脂薄膜 6 作为加强液晶显示板的加强部件使用。由此，图 4 所示的树脂薄膜 6 的厚度 T_6 为例如，优选大于等于 0.2mm 小于等于 2mm。在树脂薄膜 6 的厚度 T_6 为 0.2mm 以上时，例如，即使使 TFT 基板 1 的玻璃基板 101 的厚度 T_1 以及相对基板 2 的玻璃基板的厚度 T_2 分别为小于等于 0.5mm，也可以充分地确保液晶显示板的强度。由此，实施例 1 的液晶显示板中，使除树脂薄膜 6 以及粘结材料 7 之外的显示板的总厚度 T_p 小于等于 1.4mm，也可以确保充分的强度。

另外，由于使除树脂薄膜 6 以及粘结材料 7 之外的液晶显示板的总厚度 T_p 为小于等于 1.4mm，可以确保充分的强度，由此例如，即使支承部件 9 的底面的厚度、导光板 11A 和光学片 11B 的厚度的总和与以往的液晶显示装置所使用的部件具有相同的厚度，也可以使液晶显示装置的厚度 T_m 薄型化。

并且，在图 4 中，TFT 基板 1 的玻璃基板 101 的厚度 T_1 以及相对基板 2 的玻璃基板 201 的厚度 T_2 为大致相等的厚度，并不限于此，各基板的厚度 T_1 、 T_2 也可以不同。在树脂薄膜 6 上，具有作为液晶显示板的加强部件的功能，例如，可以使树脂薄膜 6 贴付的相对基板 2 的玻璃基板 201 的厚度 T_2 比 TFT 基板 1 的玻璃基板 101 的厚度 T_1 薄。由此，可以进一步使除树脂薄膜 6 以及粘结材料 7 之外的显示板的总厚度 T_p 薄型化。

图 5 至图 7 是用于说明使用实施例 1 的液晶显示装置的优选便携型电子设备的一个示例和作用效果的示意图。

图 5 是表示以往的移动电话终端的显示部的大致结构的示意主视图。图 6 是使用实施例 1 的液晶显示装置的移动电话终端的显示部的大致结构的示意主视图。图 7 是将沿图 5 的 C-C' 线的剖视图和沿

图 6 的 D-D' 线的剖视图横向合并的附图。并且, 图 7 所示的两个剖视图中, 左侧为沿图 5 的 C-C' 线的剖视图, 右侧为沿图 5 的 D-D' 线的剖视图。

实施例 1 的液晶显示装置为例如, 适用于移动电话终端等的便携型电子设备的显示装置(显示模块)的优选显示板。

用于以往的移动电话终端的液晶显示装置为例如如图 5 以及图 7 的左侧所示, 液晶显示板收容在支持部件 9 中, 该液晶显示板从观察者角度观察以上偏振片 5、相对基板 2、液晶材料(液晶层) 3、TFT 基板 1、下偏振片 4 的顺序进行配置。此时, 在上偏振片 5 上没有贴付树脂薄膜 6。而且此时, 若为透过型液晶显示装置, 从观察者的角度观察, 背光的光学片 11B 以及导光板 11A 配置在比下偏振片 4 更靠近后方。

在上述移动电话终端中, 液晶显示装置以能看到液晶显示板的显示区域 DA 的方式被收容在开口的外包装(筐体) 16 中。另外, 在以往的移动电话终端中, 一般地覆盖外包装 16 的开口部 16A 而配置透明的保护盖 17。此时, 保护盖 17 嵌入设置于外包装 16 的表面上的凹陷中, 例如, 大多为用粘结剂 18 贴付到外包装 16 上。该保护盖 17 用于例如防止液晶显示板的表面(上偏振片 5)受伤, 并防止压力割伤液晶显示板。

这样, 在使用以往的液晶显示装置的移动电话终端中, 需要保护液晶显示板的保护盖 17, 这就使显示部变厚。

另一方面, 实施例 1 的液晶显示装置通过将树脂薄膜 6 贴付到上偏振片 5, 提高液晶显示板的强度, 所以 TFT 基板 1 的玻璃基板 101 或相对基板 2 的玻璃基板 201 可以比以往的液晶显示板薄。由此, 在实施例 1 的显示装置中, 例如如图 6 以及图 7 所示, 可以使液晶显示板的、由下偏振片 4、TFT 基板 1、液晶材料 3、相对基板 2、上偏振片 5 构成的部分的厚度比以往的液晶显示板中的厚度薄。

另外, 在实施例 1 的液晶显示装置的情况下, 例如, 树脂薄膜 6 的表面即与观察者相对的面表面铅笔硬度为 3H 以上时, 树脂薄膜

6 的表面变得不易受伤。并且，上述表面铅笔硬度是指，以在材料的表面用铅笔划线时能使材料表面受伤的硬度所表示的硬度。也就是，表面铅笔硬度为 3H 是指，用具有 3H 以及比 3H 软的芯的铅笔在树脂薄膜上划线时在表面不会产生伤痕。

也就是说，实施例 1 的液晶显示装置中，在树脂薄膜 6 上可以具有作为保护盖 17 的功能。由此，将实施例 1 的液晶显示装置收容在移动电话终端的外包装 16 时，例如，如图 6 以及图 7 所示，即使不贴付保护盖 17，也可以防止液晶显示板的表面（上偏振片 5）受伤，并防止压力割伤液晶显示板。

并且，树脂薄膜 6 的表面铅笔硬度为 3H 以上时，可以使用由具有 3H 以上的铅笔硬度的材料以框架状成型的部件，也可以在将具有任意铅笔硬度的材料成型成框架状后，对表面进行硬化处理而使表面铅笔硬度达到 3H 以上。在作为树脂薄膜 6 的材料例如使用丙烯酸树脂或环氧树脂时，不对表面进行硬化处理也可以使表面铅笔硬度达到 3H 以上。由此，对树脂薄膜 6 优选使用丙烯酸树脂或环氧树脂。

由此，在使用实施例 1 的液晶显示装置的移动电话终端中，从支承部件 9 的底面到外包装 16 的开口部 16A 所在的面厚度可以比以往的装置薄。其结果，可以使移动电话终端的显示部比以往的装置薄。

另外，以往的移动电话终端的显示部在液晶显示板和保护盖 17 之间具有空气层，但通过使用实施例 1 的液晶显示装置，可以不产生空气层。由此，与以往的装置相比，可以改善显示效率。

另外，实施例 1 的液晶显示装置，使用玻璃基板 101、201 制造 TFT 基板 1 以及相对基板 2，由此，与专利文献 1 中记载的使用塑料基板的液晶显示板相比，可以容易地形成薄膜积层部 102、202。并且，通过使用玻璃基板 101、201 制造 TFT 基板 1 以及相对基板 2，还防止了因环境变化引起的显示不均的发生。

然而，如图 6 以及图 7 所示，保护盖 17 没有贴付到外包装 16 情况下的移动电话终端中，从外包装 16 的开口部 16A 的端部和树脂薄膜 6 之间产生的间隙，水分等容易进入外包装内部，液晶显示板的

TFT 基板 1 上形成的配线或其它电路基板上形成的配线等容易被腐蚀。但是，实施例 1 的液晶显示装置中，在上偏振片 5 的外周的外侧，例如，配置有衬垫材料 10，其分别与相对基板 2 和树脂薄膜 6 紧贴，且与支承部件 9 的内侧侧面紧贴。由此，即使水分等进入外包装 16 的内部，衬垫材料 10 成为壁，防止进入的水分到达上偏振片 5 的外周端面。其结果，上偏振片 5 的外周端面变得难以腐蚀或劣化，能够降低上偏振片 5 从相对基板 2（玻璃基板 201）剥离而成为显示不均的原因的可能性。

图 8 是用于说明实施例 1 的液晶显示装置的第 1 变形例的示意剖视图。并且，图 8 所示的截面是与图 2 所示相同的截面，即表示沿图 1 的 A-A' 的截面结构的附图。

实施例 1 的液晶显示装置中的关键点是，树脂薄膜 6 配置在比液晶显示板的上偏振片 5 更靠近观察者一侧，且树脂薄膜 6 贴付在上偏振片 5 而紧贴上偏振片 5。由此，关于实施例 1 的液晶显示装置中的其它结构，当然可以适用以往的液晶显示装置所适用的各种结构。

即，实施例 1 的液晶显示装置，例如，如图 8 所示，在支承部件 9 的外侧，例如，也可以配置由 SUS 等金属构成的框架部件 19。此时，框架部件 19 例如成型为箱形，以使框架部件 19 的开放端和支持部件 9 的开放端对齐的方式收容支持部件 9，该支持部件 9 收容有液晶显示板或背光源。

图 9 是用于说明实施例 1 的液晶显示装置的第 2 变形例的示意剖视图。并且，图 9 所示的截面是与图 2 所示相同的截面，即表示沿图 1 的 A-A' 的截面结构中的、从下偏振片 4 到上偏振片 5 以及粘结材料 7 之间的截面结构。

在实施例 1 的液晶显示装置中，对于液晶显示板的结构，从下偏振片 4 到上偏振片 5 之间的结构可以适用以往的液晶显示装置所适用的各种结构。也就是说，在实施例 1 的液晶显示装置中，形成于 TFT 基板 1 的像素电极和相对的相对电极可以形成在相对基板 2 的薄膜积层部 202，也可以形成在 TFT 基板 1 的薄膜积层部 102。

液晶显示板为例如被称为 IPS (In Plane Switching) 的横向电场驱动型的显示板时,上述相对电极形成在 TFT 基板 1 的薄膜积层部 102。由此,例如如图 9 所示,在相对基板 2 的玻璃基板 201 的内表面、换言之在与贴付上偏振片 5 的面,设置耐电防止用的导电膜 203。该导电膜 203 例如由 ITO 等透明导体形成。

在相对基板 2 的玻璃基板 201 的内表面设置导电膜 203 时,不能研磨内表面而进行薄型化。但是,可以研磨 TFT 基板 1 的玻璃基板 101 的内表面、换言之贴付下偏振片 4 的面。因此,通过研磨 TFT 基板 1 的玻璃基板 101 使厚度 T1 比相对基板 2 的玻璃基板 201 的厚度 T2 薄,从而可以使除树脂薄膜 6 以及粘结材料 7 以外的显示板的总厚度 T_p 薄型化。

图 10 是用于说明实施例 1 的液晶显示装置的第 3 变形例的示意剖视图。并且,图 10 所示的截面是与图 2 所示相同的截面,即表示沿图 1 的 A-A' 的截面结构中的、从下偏振片 4 到上偏振片 5 以及粘结材料 7 之间的截面结构。

在以上说明中,作为液晶显示板的结构例,可以例举下偏振片 4 贴付在 TFT 基板 1 而紧贴,上偏振片 5 贴付在相对基板 2 而紧贴的情况。但是,在实施例 1 的液晶显示装置中,并不限定于这样的结构,例如图 10 所示,也可以将下相位差板 20 配置在 TFT 基板 1 和下偏振片 4 之间,并将上相位差板 21 配置在相对基板 2 和上偏振片 5 之间。

在配置有下相位差板 20 以及上相位差板 21 的液晶显示板中,由下偏振片 4 以及下相位差板 20 构成的下圆偏振片和由上偏振片 5 以及上相位差板 21 构成上圆偏振片,以上圆偏振片/液晶层/下圆偏振片的方式且以(上圆偏振片角度)垂直于(下圆偏振片角度)的关系进行配置。此时的下相位差板 20 的结构以及上相位差板 21 的结构可以适用以往的配置有下相位差板以及上相位差板的液晶显示板所适用的各种结构。

另外,实施例 1 的液晶显示装置也可以为例如半透过型。上述半透过型的液晶显示装置中,例如,在一个像素区域具有透过区域和反

射区域，除了树脂薄膜 6 之外的显示板的大致结构构成为例如图 10 所示的结构。

图 11 是用于说明实施例 1 的液晶显示装置的第 4 变形例的示意剖视图。并且，图 11 所示的截面是与图 2 所示相同的截面，即表示沿图 1 的 A-A' 的截面结构的附图。

在以上的说明中，可以将透过型液晶显示装置为例进行例举，但实施例 1 的液晶显示装置不限于透过型或半透过型，当然也可以是反射型液晶显示装置。

上述反射型液晶显示装置与透过型不同，例如图 11 所示，从装置外部射入树脂薄膜 6 的光 22 被 TFT 基板 1 的薄膜积层部 102 反射而向观察者一侧射出。由此，从观察者的角度观察不需要在 TFT 基板 1 的后方配置下偏振片 4 或背光源。

在使用上述反射型液晶显示装置的情况下，通过将树脂薄膜 6 贴付在上偏振片 5 而紧贴，例如即使研磨 TFT 基板 1 的玻璃基板 101 或相对基板 2 的玻璃基板进行薄型化，也可以确保充分的强度。由此，可以同时确保液晶显示装置的进一步薄型化和充分的强度。

并且，在实施例 1 中，作为适用本发明的优选显示装置的一个示例可以例举液晶显示装置。但是，本发明不限于液晶显示装置，还可以适用使用有机 EL (ElectroLuminescence) 的自发光型的显示装置。

图 12 是用于说明实施例 1 的应用例的示意剖视图。并且，图 12 所示的截面是与图 2 所示相同的截面，即与沿图 1 的 A-A' 的截面结构相当的附图。

使用有机 EL 的显示板如图 12 所示，具有：TFT 基板 1；相对基板 2(玻璃基板 201)；贴付于相对基板 2 的相位差板 21 以及偏振片 5。这样，在适用实施例 1 的结构的情况下，用粘结材料 7 贴付的树脂薄膜 6 紧贴偏振片 5。

另外，使用有机 EL 的显示板的情况下，例如，在 TFT 基板 1 的薄膜积层部 102，具有使用有机 EL 材料的发光层，发光层的点亮以及熄灭中，根据点亮时的光 23 的辉度控制各像素的阶调。由此，由

TFT基板1、相对基板2以及密封材料8包围的空间内成为真空状态。另外，与液晶显示板不同，在相对基板2上可以没有薄膜积层部202。

另外，在使用有机EL的显示板中，组合偏振片5和相位差板21而构成圆偏振片，由此防止外光的反射（映入）。此时，相位差板21可以只使用 $\lambda/4$ 相位差板，也可以重叠使用 $\lambda/4$ 相位差板和 $\lambda/2$ 相位差板。将重叠使用 $\lambda/4$ 相位差板和 $\lambda/2$ 相位差板的相位差板21和偏振片5组合时，可以构成广带域圆偏振片。

在使用上述有机EL的显示板的情况下，通过将丙烯酸树脂或环氧树脂等树脂薄膜6贴付到偏振片5而紧贴，可以提高显示板的强度。由此，可以研磨TFT基板1的玻璃基板101或相对基板2（玻璃基板201）进行薄型化。

另外，使偏振片5以及相位差板21的外周比相对基板2（玻璃基板201）的外周更靠近内侧，且使树脂薄膜6的外周比上偏振片5更靠近外侧，由此可以在上偏振片5的外周的外侧的、在相对基板2（玻璃基板201）和树脂薄膜6之间设置衬垫材料10。由此，可以用衬垫10控制住从装置外部侵入的水分等，从而可以防止其到达偏振片5和相位差板21。其结果，可以降低因偏振片5以及相位差板21的从外周端面的腐蚀或劣化使偏振片5或相位差板21剥离，而成为产生显示不均的原因的可能性。

并且，实施例1所说明的显示装置的结构不限于使用液晶显示板、有机EL的显示板，当然可适用于具有与这些结构类似的显示板的各种显示装置。

实施例2

图13是用于说明实施例2的液晶显示装置的大致结构的示意俯视图。图14是沿图13的E-E'线的示意剖视图。

实施例2的液晶显示装置例如图13以及图14所示，具有液晶显示板，该液晶显示板具有：TFT基板1；相对基板2；夹持在TFT基板1和相对基板2之间的液晶材料3；以夹住夹持有液晶材料3的TFT基板1以及相对基板2的方式配置的下偏振片4以及上偏振片5；在

偏振片 5 上贴付并紧贴的树脂薄膜 6。此时，树脂薄膜 6 通过例如粘结材料 7 或连接材料被贴付到偏振片 5。在实施例 2 的液晶显示装置中，树脂薄膜 6 也优选使用光透过率高的薄膜、尤其无色透明的薄膜，例如，使用丙烯酸树脂或环氧树脂。

另外，TFT 基板 1 和相对基板 2 通过环状的密封材料 8 连接，液晶材料 3 被填充并夹持在 TFT 基板 1、相对基板 2 以及密封材料 8 所包围的空间内。

另外，TFT 基板 1 具有玻璃基板 101 和薄膜积层部 102；相对基板 2 具有玻璃基板 201 和薄膜积层部 202。

另外，上述液晶显示板例如被收容在由树脂成型为箱形的支承部件 9 中。此时，上述液晶显示板在观察者观察时，从观察者身边开始以树脂薄膜 6、偏振片 5、相对基板 2、液晶材料 3、TFT 基板 1、偏振片 4 的顺序配置而被收容在上述支承部件 9 中。这样，从观察者的角度观察，上述支承部件 9 的底面处于偏振片 4 的更后方。

另外，在透过型液晶显示装置中，在液晶显示板的下偏振片 4 和支承部件 9 的底面之间，配置有背光源，在下偏振片 4 和支承部件 9 的底面之间，配置有将从光源（未图示）发出的光导向液晶显示板的显示面的导光板 11A、以及扩散板等光学片 11B。此时，上述光源被配置在例如导光板 11A 的未图示的外周端面的外侧。

另外，在实施例 2 的液晶显示装置中，也使偏振片 5 的外周比相对基板 2（玻璃基板 201）的外周更靠近内侧，且使树脂薄膜 6 的外周比上偏振片 5 更靠近外侧。但是，与实施例 1 的液晶显示装置不同，树脂薄膜 6 以及相对基板 2 的外周部的、未设置上偏振片 5 的区域中，介设有在支承部件 9 的外侧配置的框架部件 19 的一部分。这样，在框架部件 19 和相对基板 2 之间设有第 1 衬垫材料 10A，在框架部件 19 和树脂薄膜 6 之间设有第 2 衬垫材料 10B。

此时，框架部件 19 例如为具有覆盖支持部件 9 的开放端的底面的箱形部件，在底面具有以能看到液晶显示板的显示区域 DA 的方式开有的开口部 19A。这样，其开口部 19A 的外周附近的端部设置在相

对基板 2 和树脂薄膜 6 之间。

另外，此时，第 1 衬垫材料 10A 以及第 2 衬垫材料 10B 例如优选为包围上偏振片 5 的周围的环状。这样，优选第 1 衬垫材料 10A 与相对基板 2 以及框架部件 19 紧贴，第 2 衬垫材料 10B 与树脂薄膜 6 以及框架部件 19 紧贴。

简单说明实施例 2 的液晶显示装置的组装顺序，首先，与实施例 1 的液晶显示装置相同，将未贴付树脂薄膜 6 的状态下的液晶显示板、背光源、柔性基板等收容在支承部件 9 内。此时，在上偏振片 5 的、贴付树脂薄膜 6 的面上，例如设置有粘结材料 7 以及覆盖膜。然后，在相对基板 2 的外周部配置包围上偏振片 5 的环状的第 1 衬垫材料 10A 之后，覆盖在底面具有开口部 19A 的框架部件 19。之后，在框架部件 19 的开口部 19A 的周围，配置包围上偏振片 5 的环形的第 2 衬垫材料 10B，剥下粘结材料 7 的覆盖膜而贴付树脂薄膜 6。通过上述顺序进行组装，得到图 13 至图 14 所示的液晶显示装置。

实施例 2 的液晶显示装置也与实施例 1 的液晶显示装置同样，在上偏振片 5 使用粘结材料 7 等贴付树脂薄膜 6 而紧贴，从而提高液晶显示板的强度。由此，即使研磨 TFT 基板 1 的玻璃基板 101 或相对基板 2 的玻璃基板 201 进行薄型化，也可以确保液晶显示板具有充分的强度。其结果，可以使液晶显示装置的厚度比以往的装置薄。即，在实施例 2 的液晶显示装置中，也能同时确保液晶显示装置的进一步薄型化和具有充分的强度。

另外，实施例 2 的液晶显示装置中，由于用玻璃基板形成 TFT 基板 1 以及相对基板 2，几乎没有因环境变化引起的变形量差。由此，可以防止因环境变化引起的显示不均的发生。

另外，通过将具有实施例 2 的液晶显示板的液晶显示装置(模块)使用于移动电话终端等便携型电子设备，可以使便携型电子设备的显示部薄型化。

另外，如果树脂薄膜 6 的表面、即与观察者相对的面表面铅笔硬度为 3H 以上，难以使树脂薄膜 6 的表面受伤，所以具有作为用以

往的移动电话终端等覆盖外包装开口部的方式被安装到树脂薄膜6的保护盖17的功能。由此，如图6以及图7所示地将实施例2的液晶显示装置收容到移动电话终端的外包装16时，即使不贴付保护盖17，也能防止液晶显示板的表面（上偏振片5）受伤，并能防止压力割伤液晶显示板。

另外，在实施例2的液晶显示装置中，在上偏振片5的外周的外侧，例如配置有：分别与相对基板2和框架部件19紧贴的第1衬垫材料10A，以及分别与树脂薄膜6以及框架部件19紧贴的第2衬垫材料10B。由此，即使水分等进入外包装16的内部，第1衬垫材料10A以及第2衬垫材料10B成为壁，防止进入的水分到达上偏振片5的外周端面。其结果，上偏振片5的外周端面变得难以腐蚀或劣化，能够降低上偏振片5从相对基板2（玻璃基板201）剥离而成为显示不均的原因的可能性。

另外，省略详细说明，在实施例2的液晶显示装置中，例如，也可以在相对基板2（玻璃基板201）的、贴付了上偏振片5的面上设置透明的导电膜203。这种情况下，作为第1衬垫材料10A的材料如果使用导电性树脂或导电性橡胶等，导电膜203和框架部件19通过第1衬垫材料10A电性连接。由此，例如，可以获得防止上偏振片5或树脂薄膜6带电的效果。

而且，在实施例2的液晶显示装置中，例如，也可以在TFT基板1和下偏振片4之间配置下相位差板20，且在相对基板2和上偏振片5之间配置上相位差板21。

另外，实施例2的液晶显示装置中，液晶显示板不限于透过型，也可以是反射型或半透过型。

图15是用于说明实施例2的液晶显示装置的变形例的示意剖视图。并且，图15所示的截面是与图14所示相同的截面，即表示沿图13的E-E'的截面结构的附图。

在实施例2的液晶显示装置中，树脂薄膜6通过第2衬垫材料10B与金属制框架部件19连接。由此，例如图15所示，也可以在树脂薄

膜 6 的、与上偏光半 5 相对的面上设置 ITO 等透明的导电膜 24。此时，导电膜 24 以介于树脂薄膜 6 和第 2 衬垫材料 10B 之间的方式被设置。这样，作为第 2 衬垫材料 10B 的材料如果使用例如导电性树脂或导电性橡胶等，那么导电膜 24 和框架部件 19 通过第 2 衬垫材料 10B 电性连接。由此，例如，即使未在相对基板 2 的玻璃基板 201 的内表面设置导电膜 203 时，也可以获得防止上偏振片 5 或树脂薄膜 6 带电的效果。

图 16 是表示设置于树脂薄膜的导电膜的图案的一个示例的示意俯视图。

在树脂薄膜 6 上设置导电膜 24 的情况下，考虑在树脂薄膜 6 的、与上偏振片 5 相对的面的全部区域设置导电膜 24。但是，在树脂薄膜 6 的、与上偏振片 5 相对的面的全部区域设置导电膜 24 的情况下，由于显示板的显示区域 DA 上也具有导电膜 24，所以显示效率降低，存在着成为产生显示不均的原因的可能性。由此，导电膜 24 例如图 16 所示，树脂薄膜 6 的、与上偏振片 5 相对的面上，也可以只在显示区域 DA 的外侧设置成环状。另外，只在显示区域 DA 的外侧设置的情况下，例如，上下方向或左右方向的相对的两边构成的组中，也可以在其中一组上设置带状或线状的导电膜。

并且，实施例 2 中，作为适用本发明的优选显示装置的一个示例可以例举液晶显示装置。但是，本发明不限于液晶显示装置，当然还可以适用使用有机 EL 的自发光型的显示装置。另外，实施例 2 中说明的显示装置的结构不限于使用液晶显示板、有机 EL 的显示板，可适用于具有与这些结构类似的显示板的各种显示装置。

实施例 3

图 17 是表示本发明的实施例 3 的液晶显示装置的大致结构的示意俯视图。图 18 是沿图 17 的 F-F' 线的示意剖视图。

实施例 3 的液晶显示装置，例如图 17 以及 18 所示，具有液晶显示板，该液晶显示板具有：TFT 基板 1；相对基板 2；夹持在 TFT 基板 1 和相对基板 2 之间的液晶材料 3；以夹住夹持有液晶材料 3 的 TFT

基板 1 以及相对基板 2 的方式配置的下偏振片 4 以及上偏振片 5；在偏振片 5 上贴付并紧贴的树脂薄膜 6。此时，树脂薄膜 6 通过例如粘结材料 7 或连接材料被贴付到偏振片 5。在实施例 3 的液晶显示装置中，树脂薄膜 6 也优选使用光透过率高的薄膜、尤其无色透明的薄膜，例如，使用丙烯酸树脂或环氧树脂。

另外，TFT 基板 1 和相对基板 2 通过环状的密封材料 8 连接，液晶材料 3 被填充并夹持在 TFT 基板 1、相对基板 2 以及密封材料 8 所包围的空间内。

另外，TFT 基板 1 具有玻璃基板 101 和薄膜积层部 102；相对基板 2 具有玻璃基板 201 和薄膜积层部 202。

另外，上述液晶显示板例如被收容在由树脂成型为箱形的支承部件 9 中。此时，上述液晶显示板在观察者观察时，从观察者身边开始以树脂薄膜 6、偏振片 5、相对基板 2、液晶材料 3、TFT 基板 1、偏振片 4 的顺序配置而被收容在上述支承部件 9 中。这样，从观察者的角度观察，上述支承部件 9 的底面处于偏振片 4 的更后方。

另外，在透过型液晶显示装置中，在液晶显示板的下偏振片 4 和支承部件 9 的底面之间，配置有背光源，在下偏振片 4 和支承部件 9 的底面之间，配置有将从光源（未图示）发出的光导向液晶显示板的显示面的导光板 11A、以及扩散板等光学片 11B。此时，上述光源被配置在例如导光板 11A 的未图示的外周端面的外侧。

另外，在实施例 3 的液晶显示装置中，与上述实施例 1 以及实施例 2 的液晶显示装置不同，使上偏振片 5 的外周比相对基板 2（玻璃基板 201）的外周更靠近内侧，且使树脂薄膜 6 的外周比上偏振片 5 的外周更靠近内侧。这样，框架部件 19 的底面比上偏振片 5 更靠近观察者。另外，框架部件 19 的底面上开有的开口部 19A 的外周为上偏振片 5 的外周的内侧，且位于树脂薄膜 6 的外周的外侧的任意位置。

此时，在框架部件 19 的底面的开口部 19A 的外周附近，配置有从上偏振片 5 的外周的内侧延伸到外侧的衬垫材料 10，衬垫材料 10 的一部分介于框架部件 19 和上偏振片 5 之间，剩下的部分介于框架

部件 19 或相对基板 2 之间。此时，衬垫材料 10 优选紧贴上偏振片 5、相对基板 2 以及框架部件 19。另外，此时，衬垫材料 10 优选为例如包围上偏振片 5 的外周附近的环状。

简单说明实施例 3 的液晶显示装置的组装顺序，首先，与实施例 1 的液晶显示装置相同，将未贴付树脂薄膜 6 的状态下的液晶显示板、背光源、柔性基板等收容在支承部件 9 内。此时，在上偏振片 5 的、贴付树脂薄膜 6 的面上，例如设置有粘结材料 7 以及覆盖膜。然后，在上偏振片 5 的外周附近配置例如包围上偏振片 5 的外周端面的环状的衬垫材料 10 之后，覆盖在底面具有开口部 19A 的框架部件 19。之后，剥下粘结材料 7 上的覆盖膜而贴付树脂薄膜 6。通过以上述顺序进行组装，得到图 17 至图 18 所示的液晶显示装置。

实施例 3 的液晶显示装置也与实施例 1 的液晶显示装置同样，在上偏振片 5 使用粘结材料 7 等贴付树脂薄膜 6 而紧贴，从而提高液晶显示板的强度。由此，即使研磨 TFT 基板 1 的玻璃基板 101 或相对基板 2 的玻璃基板 201 进行薄型化，也可以确保液晶显示板具有充分的强度。其结果，可以使液晶显示装置的厚度比以往的装置薄。即，在实施例 3 的液晶显示装置中，也能同时确保液晶显示装置的进一步薄型化和具有充分的强度。

另外，实施例 3 的液晶显示装置中，由于用玻璃基板形成 TFT 基板 1 以及相对基板 2，几乎没有因环境变化引起的变形量差。由此，可以防止因环境变化引起的显示不均的发生。

另外，实施例 3 的液晶显示装置中，上偏振片 5 的外周端面被衬垫材料 10 以及框架部件 19 的底面覆盖。由此，例如，从倾斜的方向观察液晶显示装置时，由于不能看到上偏振片 5 的外周端面，所以可以防止因从上偏振片 5 的外周端面漏光引起的显示不均的发生。

另外，通过将实施例 3 的液晶显示装置（模块）使用于移动电话终端等便携型电子设备，可以使便携型电子设备的显示部薄型化。

另外，如果树脂薄膜 6 的表面、即与观察者相对的面表面铅笔硬度为 3H 以上，就难以使树脂薄膜 6 的表面受伤，所以具有作为用

以往的移动电话终端等覆盖外包装开口部的方式被安装到树脂薄膜 6 的保护盖 17 的功能。由此，将实施例 3 的液晶显示装置收容到如图 6 以及图 7 所示的移动电话终端的外包装 16 中时，即使不贴付保护盖 17，也能防止液晶显示板的表面（上偏振片 5）受伤，并能防止压力割伤液晶显示板。

另外，在实施例 3 的液晶显示装置中，在上偏振片 5 的外周端面紧贴衬垫材料 10。由此，即使水分等进入外包装 16 的内部，衬垫材料 10 成为壁，防止进入的水分到达上偏振片 5 的外周端面。其结果，上偏振片 5 的外周端面变得难以腐蚀或劣化，能够降低上偏振片 5 从相对基板 2（玻璃基板 201）剥离而成为显示不均的原因的可能性。

另外，省略详细说明，在实施例 3 的液晶显示装置中，例如，也可以在相对基板 2（玻璃基板 201）的、贴付了上偏振片 5 的面上设置透明的导电膜 203。这种情况下，作为衬垫材料 10 的材料如果使用导电性树脂或导电性橡胶等，那么导电膜 203 和框架部件 19 通过衬垫材料 10 电性连接。由此，例如，可以获得防止上偏振片 5 或树脂薄膜 6 带电的效果。

另外，在实施例 3 的液晶显示装置中，例如，也可以在 TFT 基板 1 和下偏振片 4 之间配置下相位差板 20，且在相对基板 2 和上偏振片 5 之间配置上相位差板 21。

另外，实施例 3 的液晶显示装置中，液晶显示板不限于透过型，也可以是反射型或半透过型。

并且，实施例 3 中，作为适用本发明的优选显示装置的一个示例可以例举液晶显示装置，但并不限于此，当然还可以适用使用有机 EL 的自发光型的显示装置。另外，实施例 3 中说明的显示装置的结构不限于使用液晶显示板、有机 EL 的显示板，可适用于具有与这些结构类似的显示板的各种显示装置。

以上，根据上述实施例具体说明了本发明，本发明不限于上述实施例，可以在不脱离其主旨的范围内进行各种变更。

例如，实施例 1 到实施例 3 中例举的液晶显示装置的支承部件 9，

例如如图 2 以及图 3 所示，从观察者的角度观察在下偏振片 4 的后方具有底面，而支承部件 9 也可以为没有上述底面的框状部件。支承部件 9 为框状的情况下，与上述底面相当的部分即从观察者的角度观察位于下偏振片 4 的后方具有开放端，在该开放端配置有反射片。此时，上述反射片例如配置在导光板 11A 和柔性基板 13 之间。另外，例如，在使用图 2 以及图 3 所示的具有底面的支承部件 9 的情况下，也可以在内侧底面和导光板 11A 之间配置反射片。

另外，实施例 1 到实施例 3 例举的液晶显示装置中，液晶显示板中，树脂薄膜 6 配置在从观察者的角度观察最靠近观察者而露出，但并不限于此，在树脂薄膜 6 的位于观察者一侧的表面上，可以形成例如防反射层（AD 层：Anti Glare 层）。

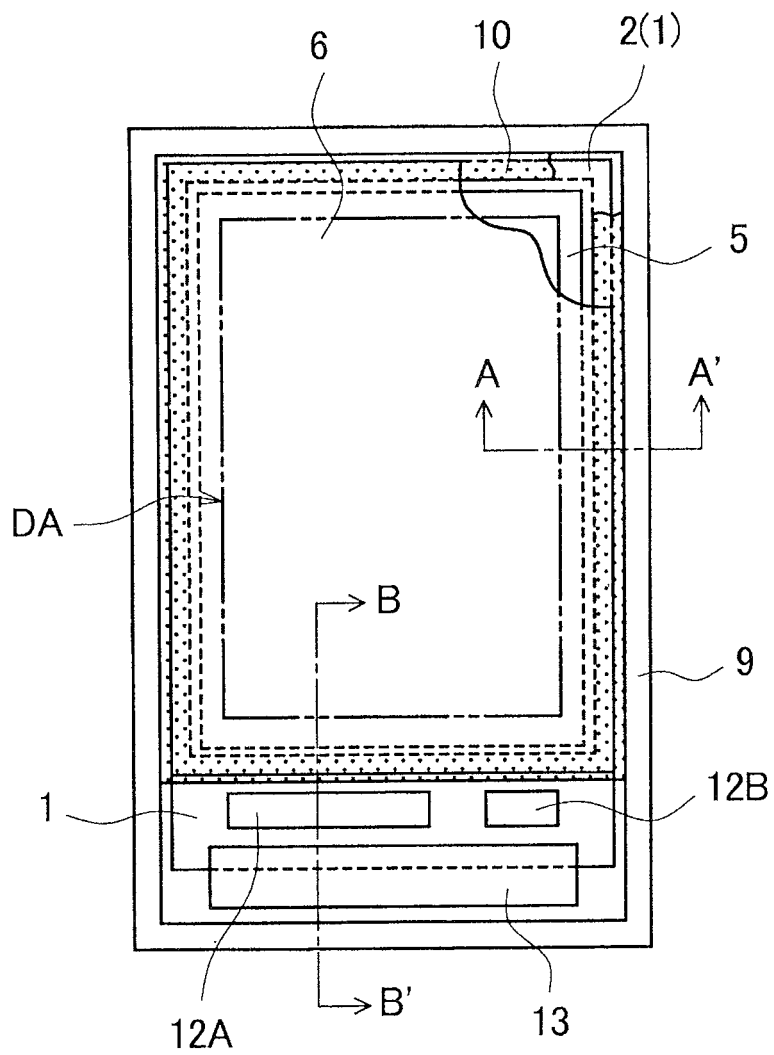


图 1

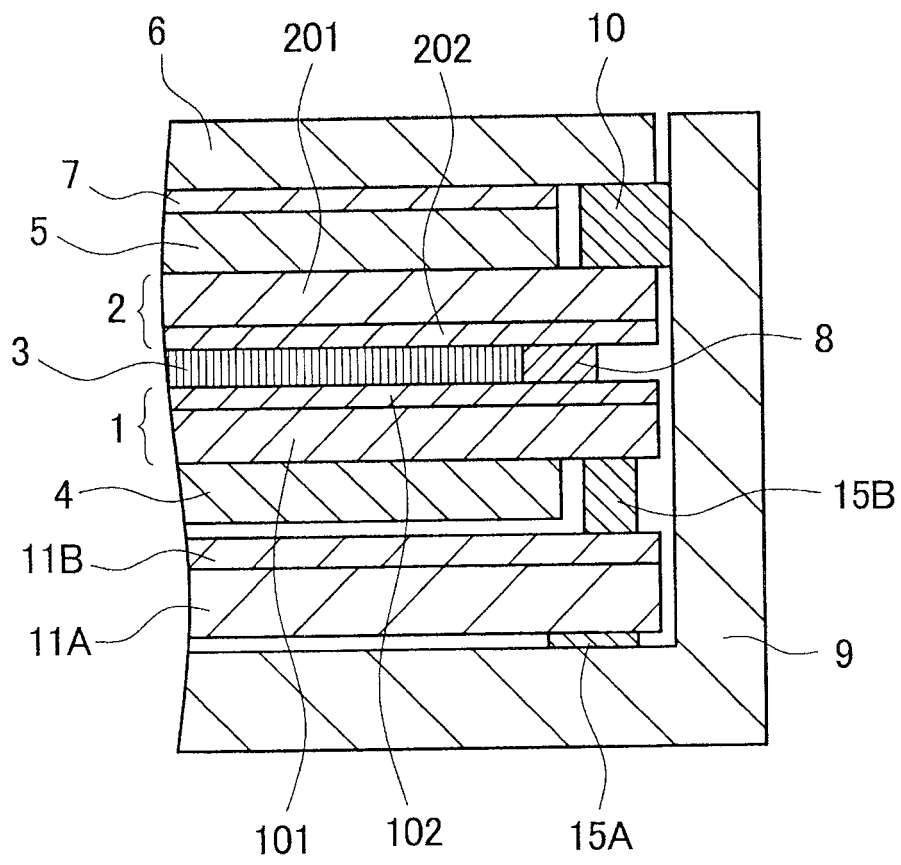


图 2

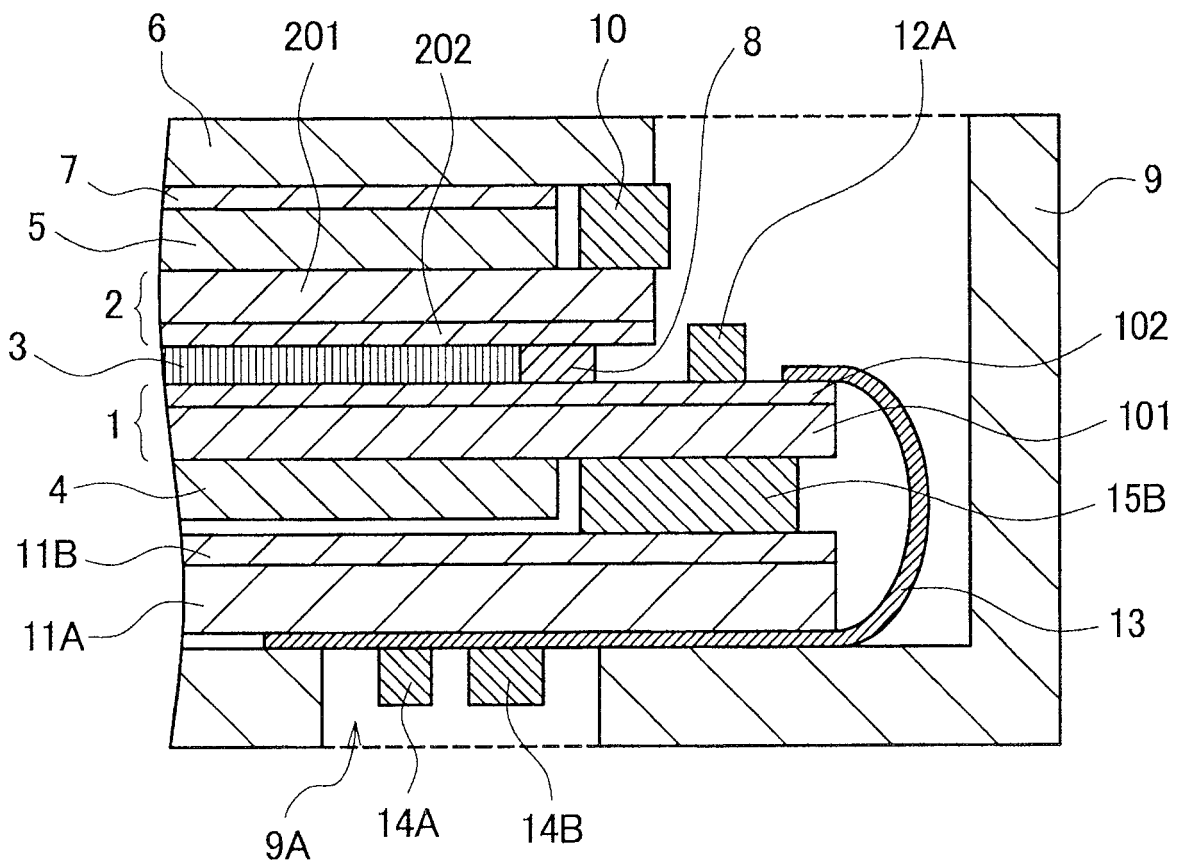


图 3

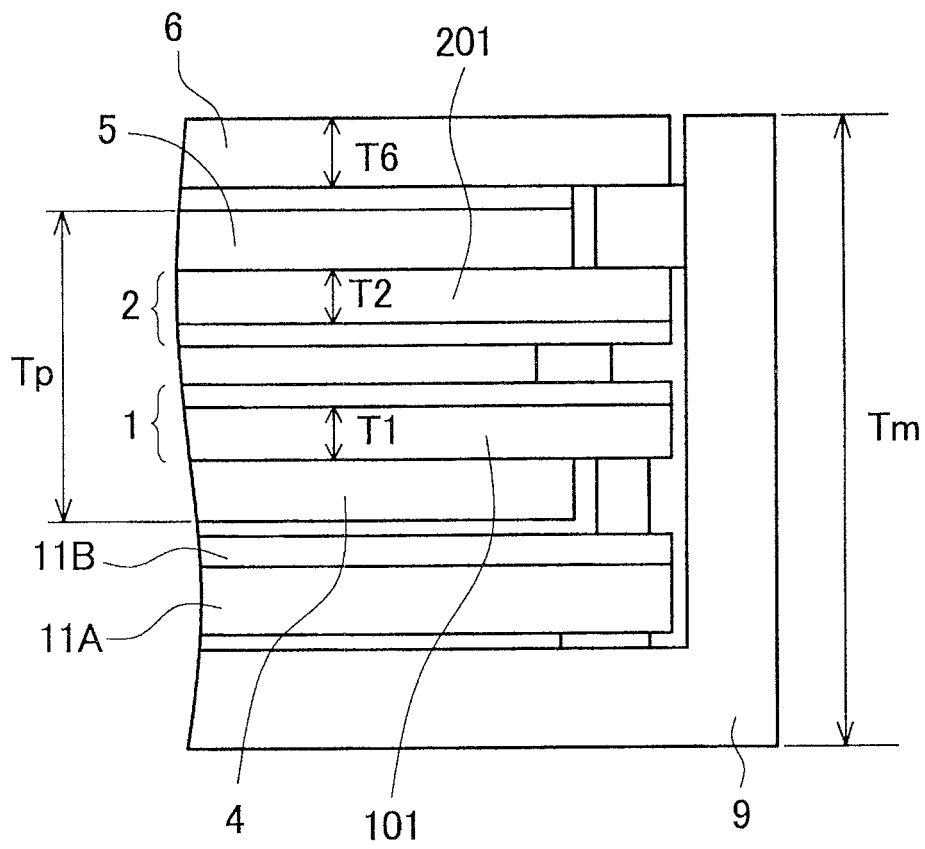


图 4

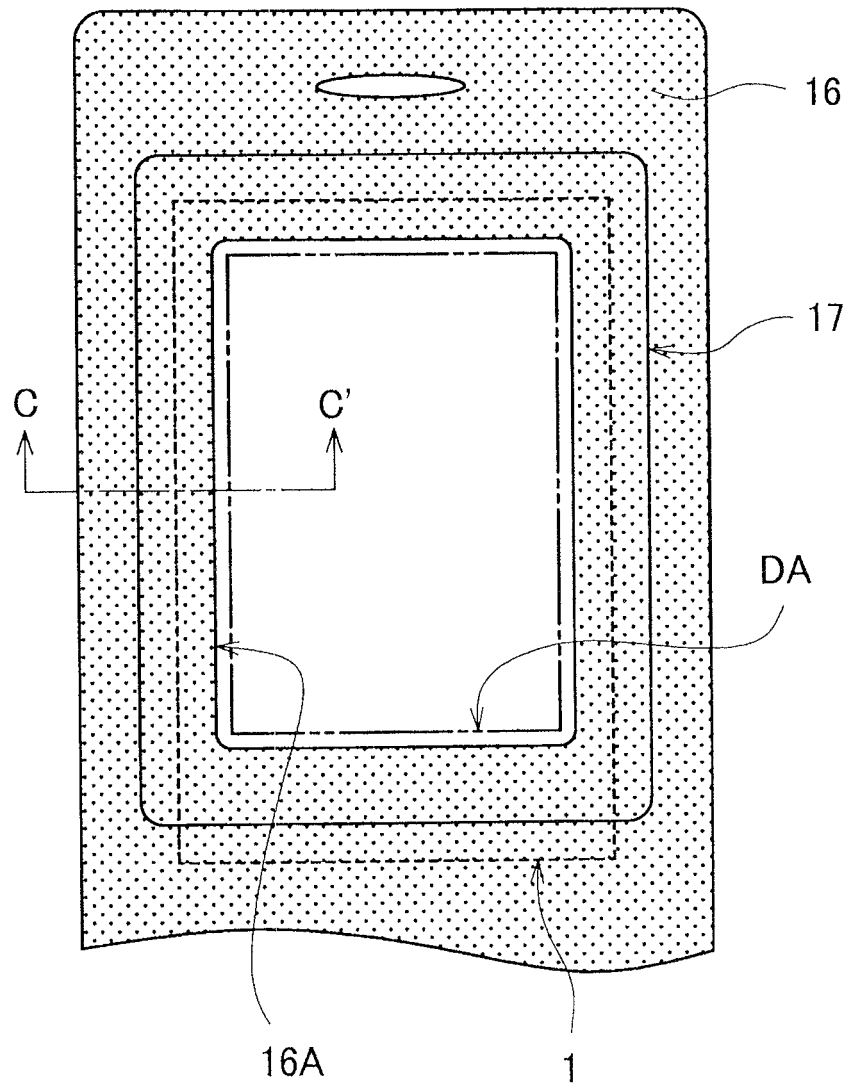


图 5

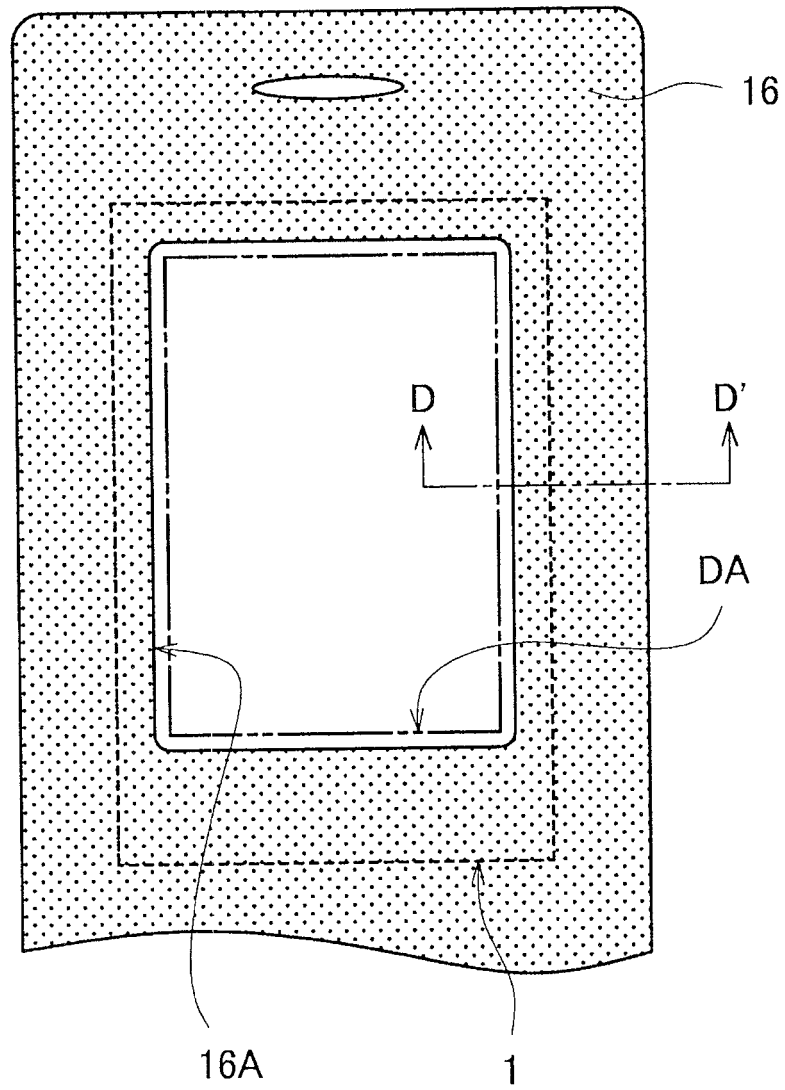


图 6

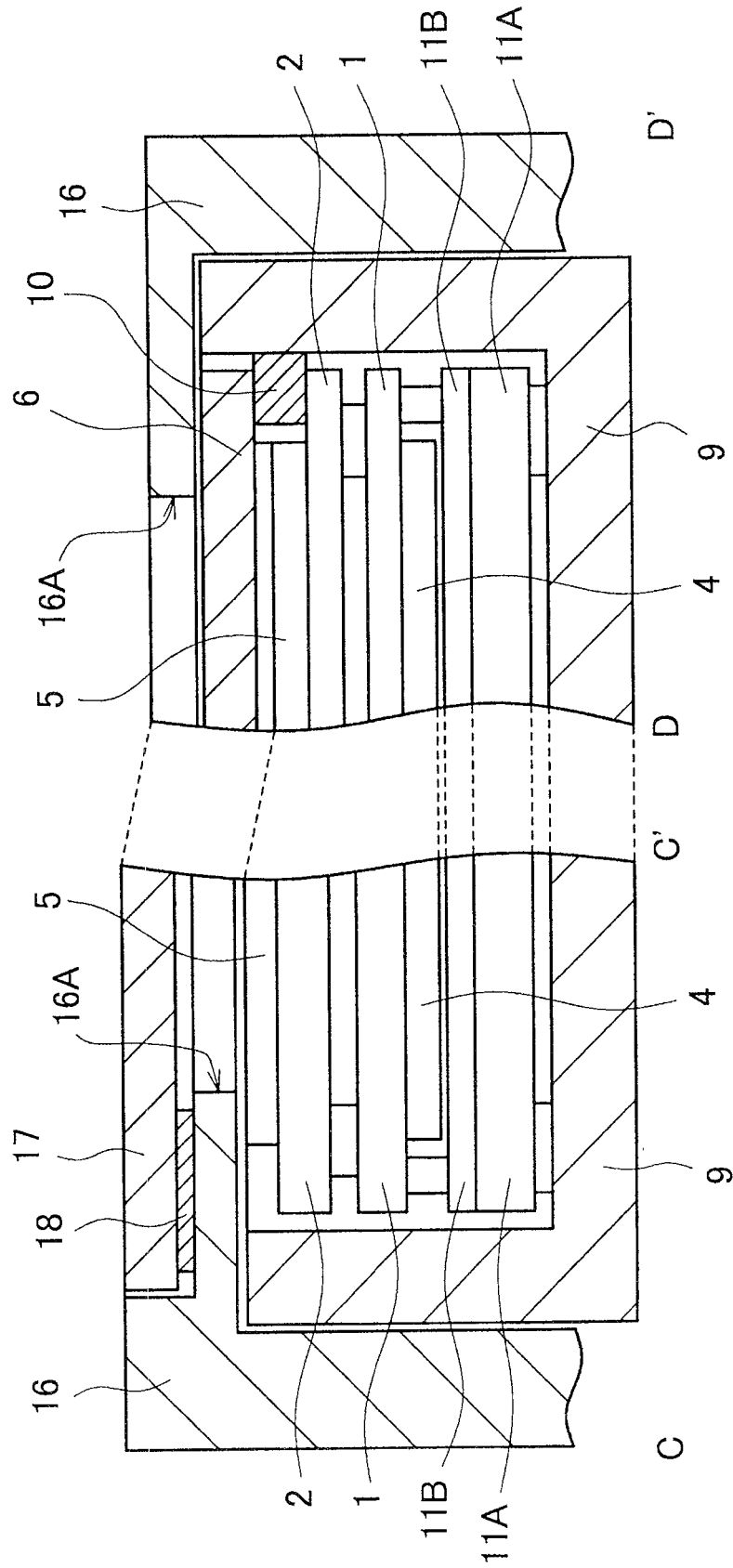


图 7

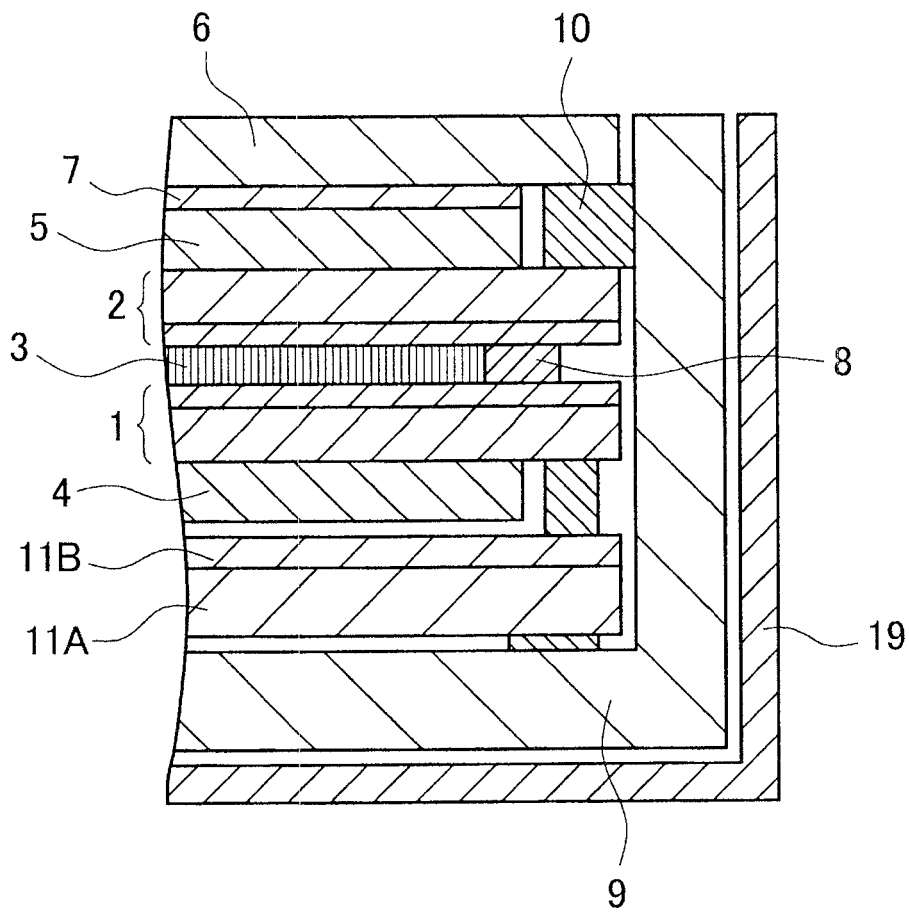


图 8

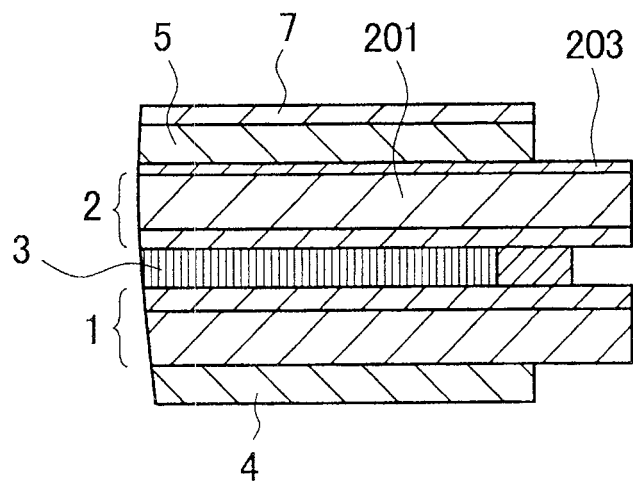


图 9

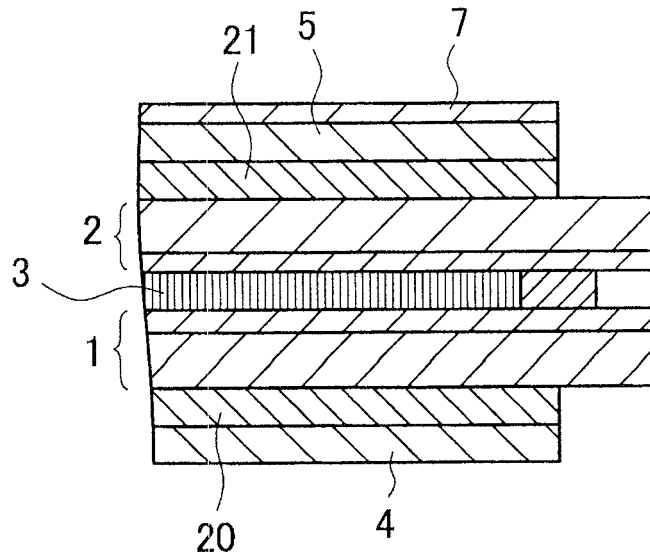


图 10

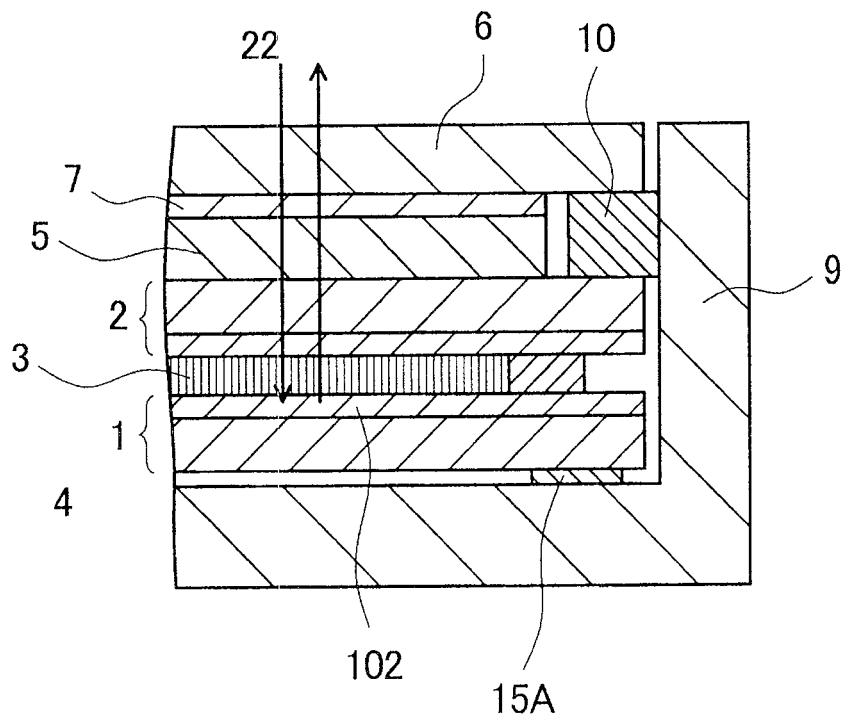


图 11

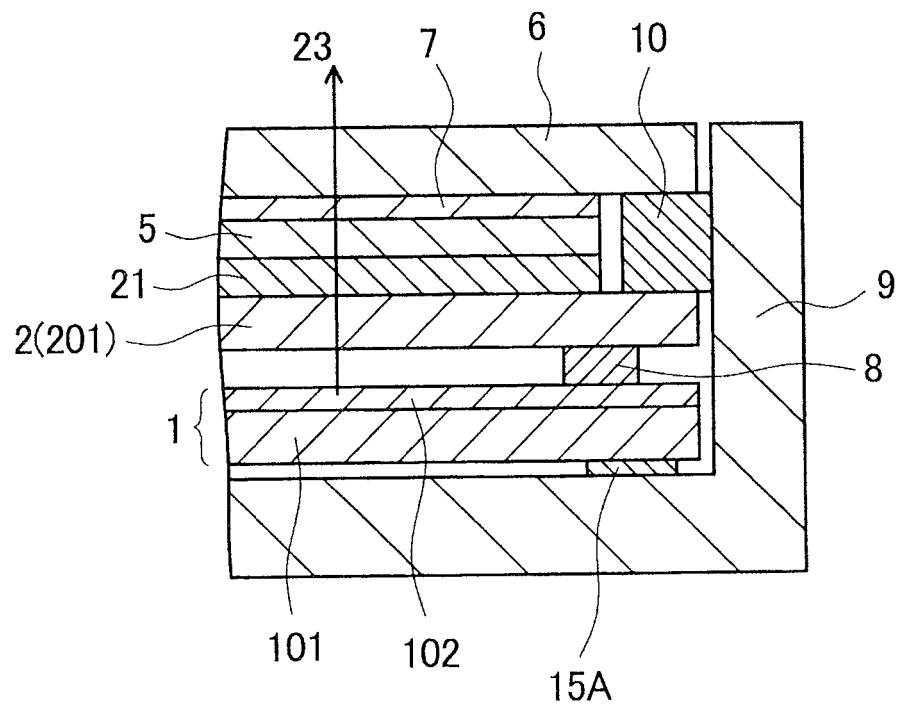


图 12

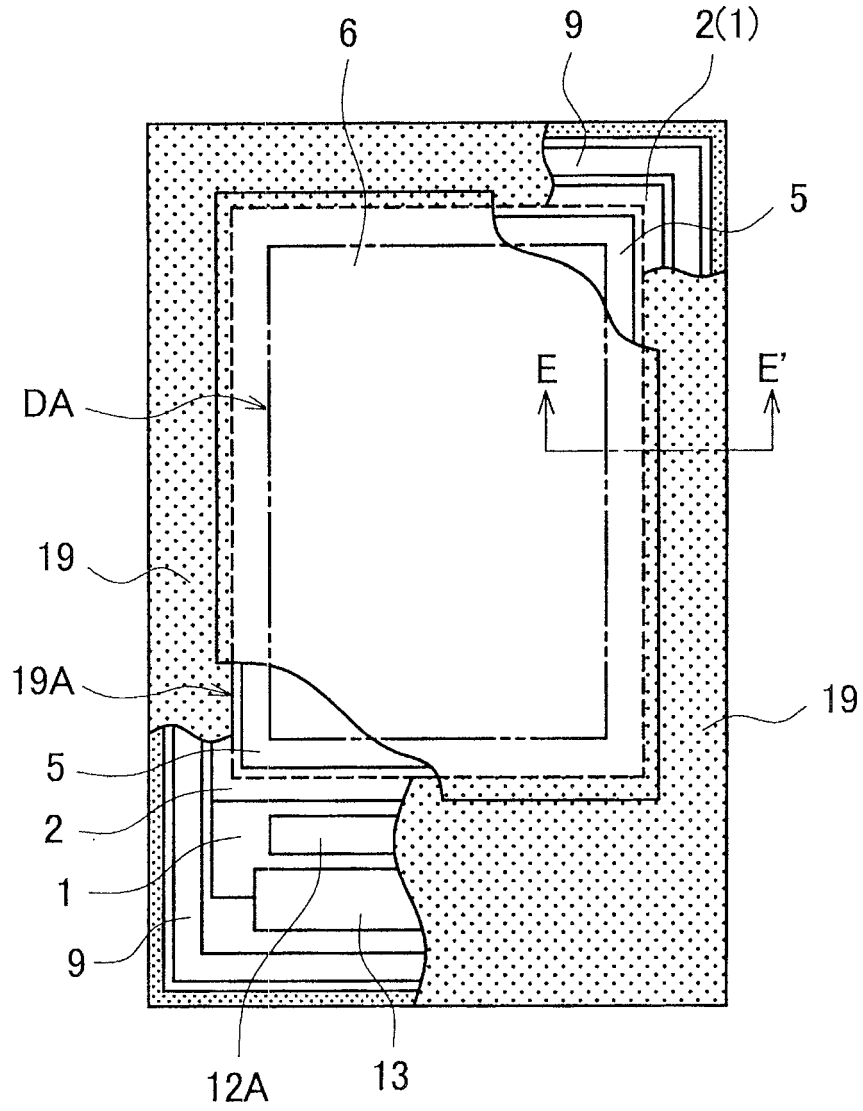


图 13

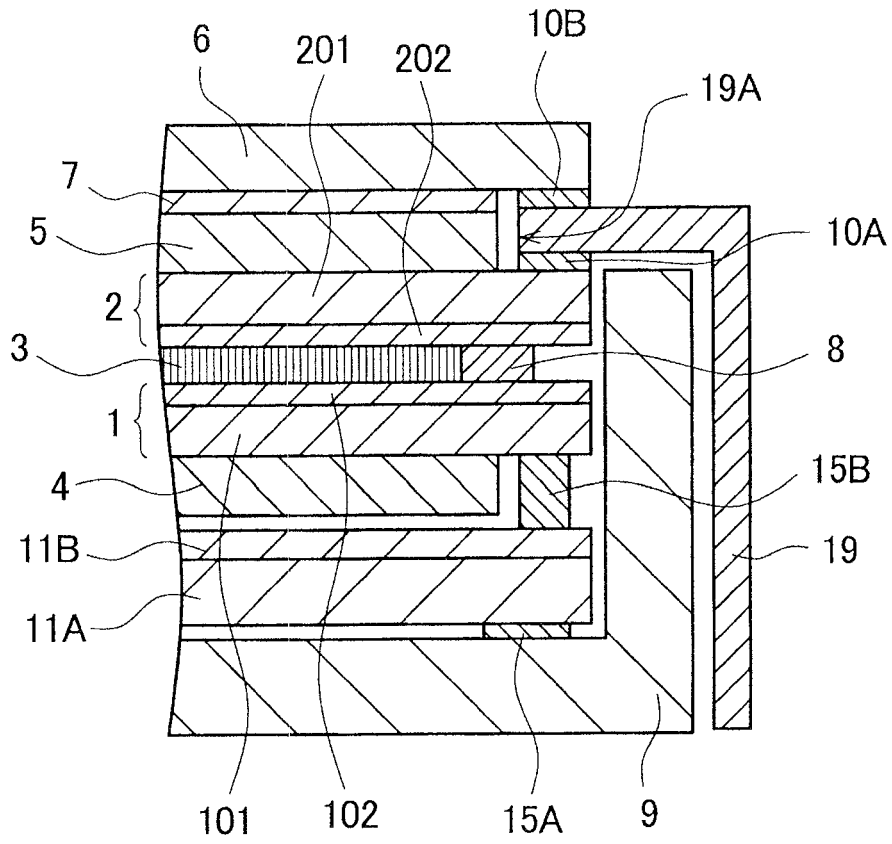


图 14

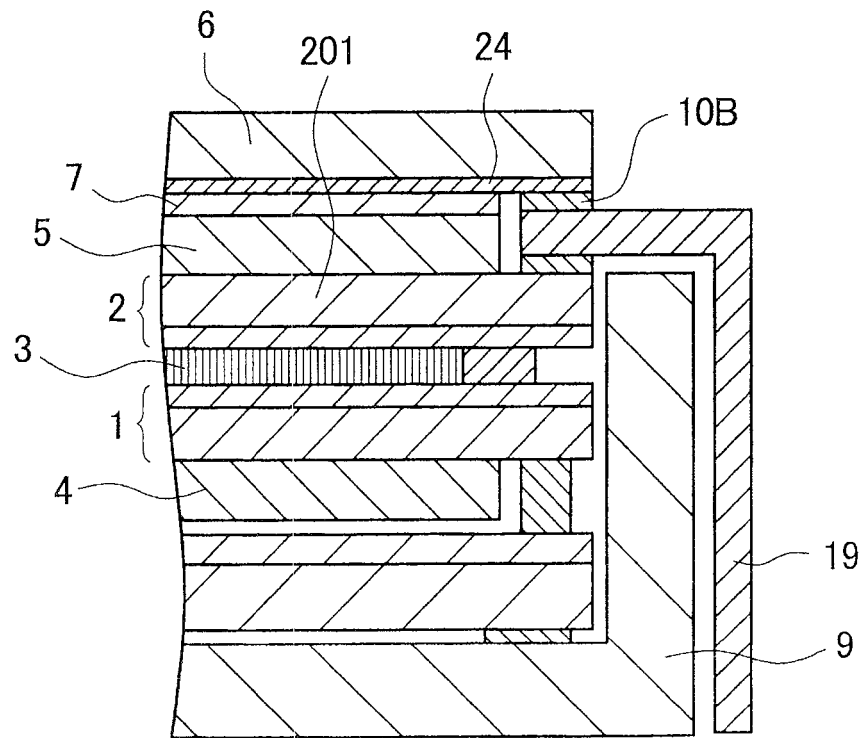


图 15

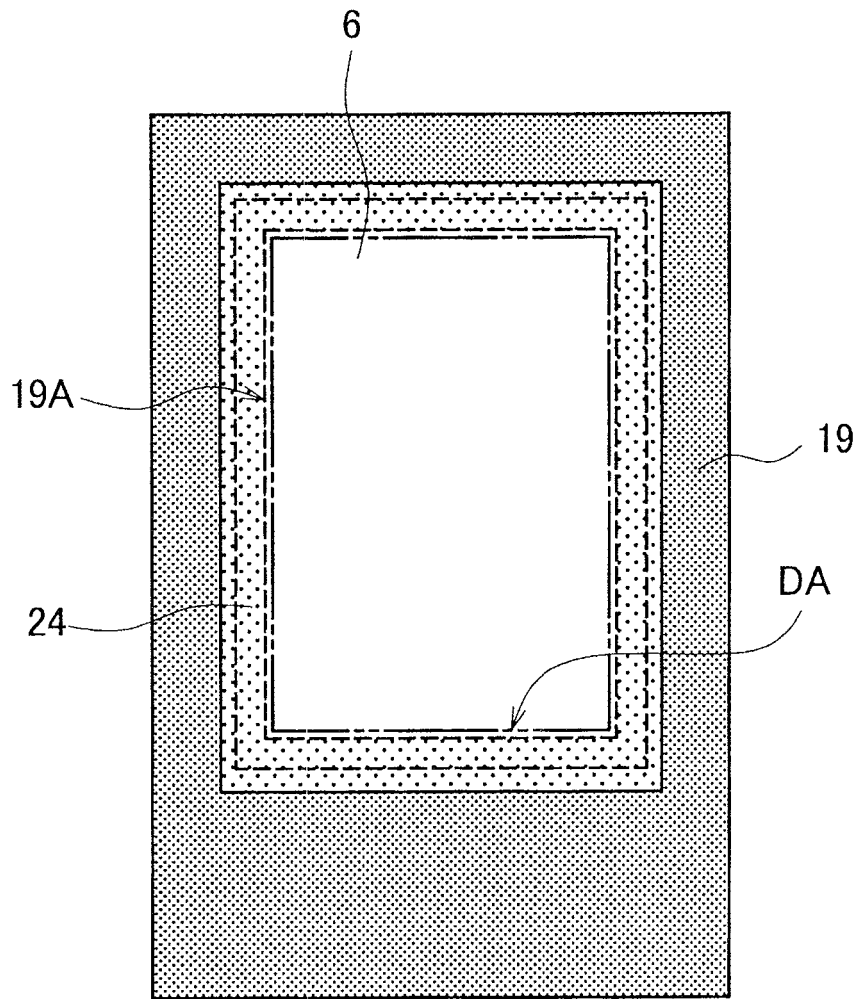


图 16

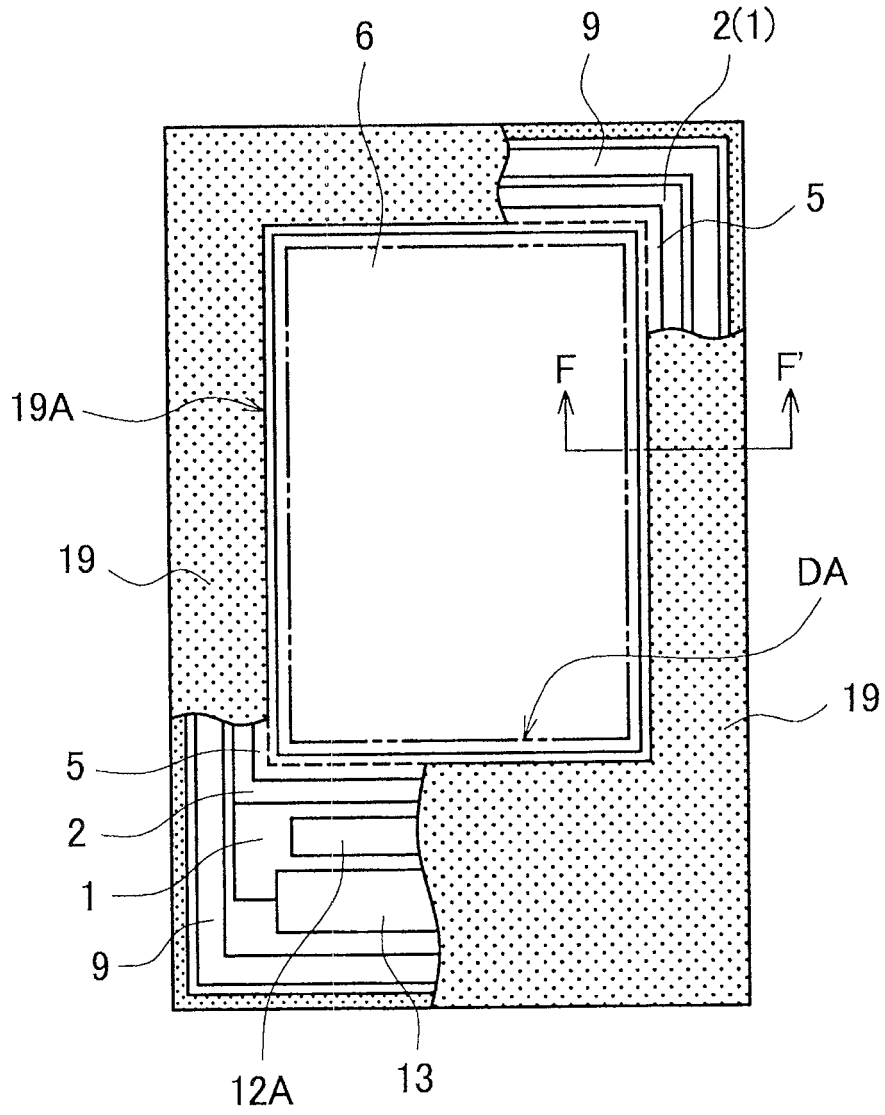


图 17

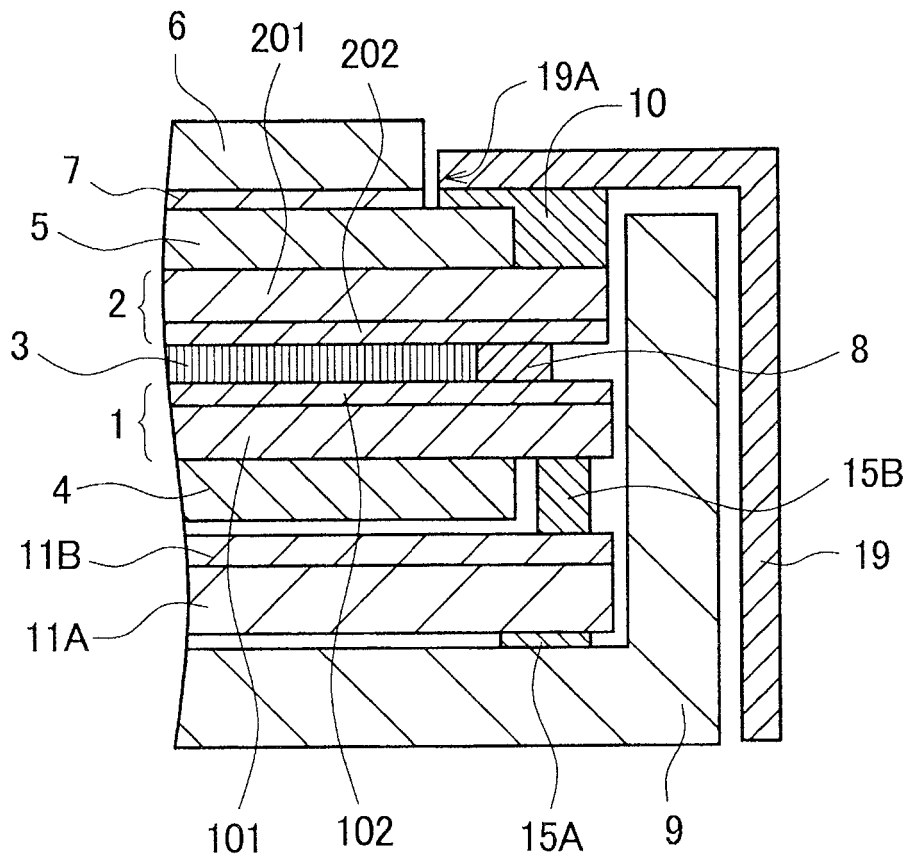


图 18

专利名称(译)	显示装置		
公开(公告)号	CN100480811C	公开(公告)日	2009-04-22
申请号	CN200710135985.9	申请日	2007-03-14
[标]申请(专利权)人(译)	株式会社日立显示器		
申请(专利权)人(译)	株式会社日立显示器		
当前申请(专利权)人(译)	株式会社日立显示器		
[标]发明人	佐藤努 柳原雅之 福田晃一		
发明人	佐藤努 柳原雅之 福田晃一		
IPC分类号	G02F1/1335 G02F1/1333 G02B1/10 G02B5/30 G02B1/04		
CPC分类号	G02F1/133528		
代理人(译)	陈伟		
审查员(译)	徐恩波		
优先权	2006083242 2006-03-24 JP		
其他公开文献	CN101042492A		
外部链接	Espacenet SIPO		

摘要(译)

本发明的目的在于同时确保液晶显示板的薄型化和充分的强度。本发明涉及一种显示装置，其具有显示板，该显示板包括：第1基板；第2基板，其与上述第1基板相对、且配置在比上述第1基板更靠近观察者一侧；上偏振片，其配置在比上述第2基板更靠近观察者一侧；树脂薄膜，其配置在比上述上偏振片更靠近观察者一侧，并紧密贴附于上述上偏振片；其中，从正面观察上述显示板时，上述上偏振片的外周比上述第2基板的外周更靠近内侧，并且上述树脂薄膜的外周比上述上偏振片的外周更靠近外侧；在比上述上偏振片的外周更靠近外侧的、上述第2基板和上述树脂薄膜之间，设有与上述第2基板和上述树脂薄膜紧贴的衬垫材料。

