

[19] 中华人民共和国国家知识产权局

[51] Int. Cl<sup>7</sup>

G02F 1/136

G02F 1/133



# [12] 发明专利申请公开说明书

[21] 申请号 200410056486.7

[43] 公开日 2005 年 3 月 9 日

[11] 公开号 CN 1591142A

[22] 申请日 2004.8.11

[21] 申请号 200410056486.7

[30] 优先权

[32] 2003. 8. 26 [33] KR [31] 59242/2003

[71] 申请人 京东方显示器科技公司

地址 韩国京畿道

[72] 发明人 李景夏 金香律 田钟焯 安致旭

[74] 专利代理机构 北京市柳沈律师事务所

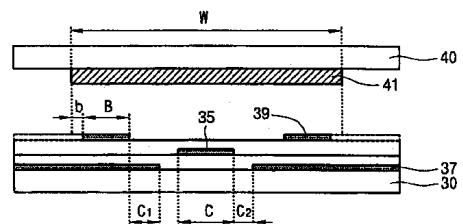
代理人 李贵亮 杨 梧

权利要求书 1 页 说明书 3 页 附图 5 页

[54] 发明名称 FFS 模式液晶显示装置

[57] 摘要

本发明公开了一种 FFS 模式液晶显示装置，其包括：下部基板和上部基板；在所述下部基板上形成的门行和与所述门行垂直交叉的数据行；在所述门行和数据行形成的空间中形成的第一 ITO 电极；在所述下部基板上形成，与所述第一 ITO 电极重迭的梳齿形的第二 ITO 电极；在所述上部基板上形成的黑色矩阵。其特征在于，从黑色矩阵的边缘部分与内侧隔开一定的长度形成所述第二 ITO 电极的楔部。



I S S N 1 0 0 8 - 4 2 7 4

1 一种 FFS 模式液晶显示装置，包括：下部基板和上部基板；在所述下部基板上形成的门行和与所述门行垂直交叉的数据行；在所述门行和数据  
5 行形成的空间中形成的第一 ITO 电极；在所述下部基板上形成、与所述第一 ITO 电极重迭的梳齿形的第二 ITO 电极；在所述上部基板上形成的黑色矩阵，其特征在于，从黑色矩阵的边缘部分与内侧隔开一定的长度形成所述第二 ITO 电极的楔部。

2 如权利要求 1 所述的 FFS 模式液晶显示装置，其特征在于，至少隔开  
10  $0.5\mu$  以上形成所述第二 ITO 电极的楔部。

3 如权利要求 1 所述的 FFS 模式液晶显示装置，其特征在于，所述黑色矩阵由具有导电性的物质构成，且其电阻为  $1\times 10^2\Omega\text{cm} \sim 1\times 10^7\Omega\text{cm}$ 。

4 如权利要求 1 所述的 FFS 模式液晶显示装置，其特征在于，所述黑色矩阵和位于象素电极的楔侧的电极由相互切割的形状构成。

15 5 如权利要求 1 所述的 FFS 模式液晶显示装置，其特征在于，所述象素电极的位置保持错开的形态。

6 如权利要求 1 所述的 FFS 模式液晶显示装置，其特征在于，所述黑色矩阵的宽度为  $22\mu\text{m}$  以下，位于数据行部的中央并与象素电极对称。

## FFS 模式液晶显示装置

## 5 技术领域

本发明涉及一种 FFS 模式液晶显示装置，更详细地讲，涉及一种可以改善动作不均匀（driving Mura）和辉度波动等的 FFS 模式液晶显示装置。

## 背景技术

10 参照图 1A 和图 1B，对现有的超（ultra）FFS 模式液晶显示装置的制造方法说明如下。在此，图 1A 是现有的超 FFS 模式液晶显示装置的平面图，图 1B 是其剖面图。

现有技术超 FFS 模式液晶显示装置如图 1A 和图 1B 所示，在所述下部基板 10 上配置门行 11 并与所述门行 11 垂直交叉地配置数据行 15 后，在  
15 所述门行 11 和数据行 15 形成的空间中配置第一 ITO 电极 17，接着，把所述第一 ITO 电极 17 重迭的象素电极用第二 ITO 电极 19 的形状制成梳齿的形态，并使液晶定向位于 0 度。

如图 1A 所示，配置上部基板 20 以使其与所述下部基板 10 相对并隔开一定间隔，在该上部基板 20 上形成黑色矩阵（BM）21。在此，与所述黑  
20 色矩阵（BM）21 重迭的象素电极用第二 ITO 电极 19 进一步从黑色矩阵 21 的边缘部分向侧方延长长度“a”。

根据该结构，由电场产生的液晶的扭转使上侧（滤色器基板）和下侧（阵列基板）互为反向，并构成补偿由液晶导电率的各向异性产生的兰（bluish）、黄（yellowish）的色度的移动。

25

## 发明内容

因而，在这种方法产生 FFS 模式中，电极间的重迭区域非常广，具有因长时间的电动作产生的绝缘膜老化等导致的视觉暂留图象不良的缺点。

为了改善该缺点研究了多种电极形状和结构变化等。但是，所述现有  
30 设计产生的 FFS 象素在实际透过区域和与 BM 有关的区域中，象素楔（pixel wedge）的形状及位置位于不是 BM 的实际的透过区域中。

因而，通过这样的与 BM 的关系，透过率的下降和辉度波动（即由与 BM 的相互作用产生的特性）等使产品的特性下降。

在此，本发明是为了解决上述现有技术各种问题而提出的方案，其目的在于提供一种 FFS 模式的液晶显示装置及其制造方法，其将由 FFS 的设计结构赋予的黑色矩阵（BM）和象素电极的相关因素转换成新的概念，能够改善成为现有的 FFS 的问题的动作不均匀及辉度波动等。

为了达到上述目的，涉及本发明的 FFS 模式液晶显示装置及其制造方法，其 FFS 模式液晶显示装置包括：下部基板和上部基板；在所述下部基板上形成的门行和与所述门行垂直交叉的数据行；在所述门行和数据行形成的空间中形成的第一 ITO 电极；在所述下部基板上形成并与所述第一 ITO 电极重迭的梳齿形的第二 ITO 电极；在所述上部基板上形成的黑色矩阵。其中，从黑色矩阵的边缘部分与内侧隔开一定的长度形成所述第二 ITO 电极的楔部。

如上述说明，若使用涉及本发明的 FFS 模式液晶显示装置，由于改变现有的楔的位置和形态，并改善通过黑色矩阵和象素的楔之间的电场干涉产生的液晶的扭转（distortion），故可以使黑色矩阵（BM）和象素的楔及斜线型电极的位置位于导电性 BM 的内侧并改善液晶的偏光效率，且可以改善由楔部的灰色区域产生的不均匀（即阻滞、Y 阻滞、辉度波动）和视觉暂留图象（即由于动作不稳定产生的液晶不稳定）。

另一方面，本发明不限于上述特定的希望的实施方式，在不脱离权本发明内容的宗旨的范围内，具有在该发明所属领域内的常识的人能实施多种变化。

#### 附图说明

图 1A 及图 1B 是现有的超 FFS 模式液晶显示装置的平面图和剖面图；

图 2A 及图 2B 是涉及本发明一实施例的 FFS 模式液晶显示装置的平面图和剖面图；

图 3 及图 4 是说明涉及本发明的另一实施例的 FFS 模式液晶显示装置的图。

30

#### 具体实施方式

下面参照附图对涉及本发明的 FFS 模式液晶显示装置进行详细说明。

图 2A 是涉及本发明一实施例的 FFS 模式液晶显示装置的平面图；图 2B 是涉及本发明一实施例的 FFS 液晶显示装置的剖面图。

图 3 及图 4 是说明涉及本发明的另一实施例的 FFS 液晶显示装置的图，  
5 是表示使楔的电极不互交、改善液晶扭转的实施例的示意图。

涉及本发明一实施例的 FFS 液晶显示装置如图 2A 及图 2B 所示，在所述下部基板 30 上配置门行 31 并与所述门行 31 垂直交叉地配置所述数据行 35 后，在所述门行 31 和数据行 35 形成的空间中配置第一 ITO 电极 37，接着，把所述第一 ITO 电极 37 重迭的象素电极用第二 ITO 电极 39 的形状制成梳齿形，使液晶定向位于 0 度。  
10

如图 2B 所示，相对所述下部基板 30，隔开一定的间隔地配置上部基板 40，在该上部基板 40 上形成黑色矩阵 (BM) 41。在此，与所述黑色矩阵 (BM) 41 重迭的象素电极用第二 ITO 电极 39 和现存的情况不同，形成进一步从黑色矩阵 41 与内侧隔开长度“b”。

15 另一方面，作为本发明的另一实施例，如图 3 或图 4 所示，可以通过使象素电极用第二 ITO 电极 59 的楔电极与黑色矩阵部 61 不互交，改善液晶的扭转。

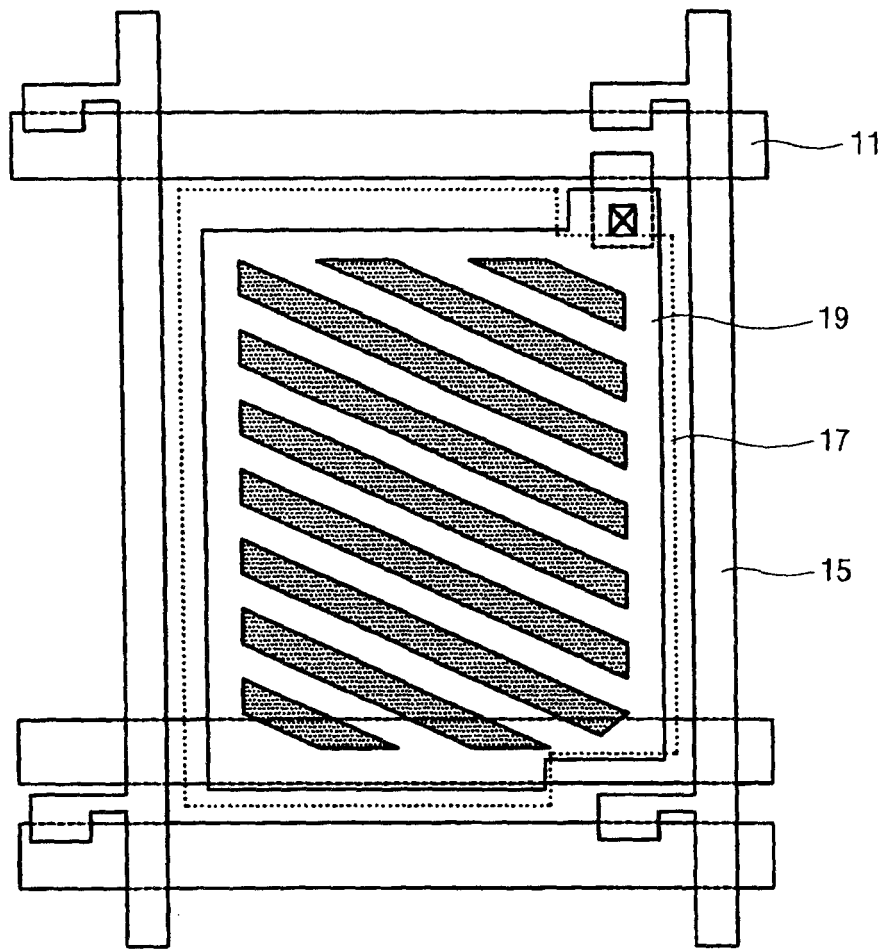


图 1A

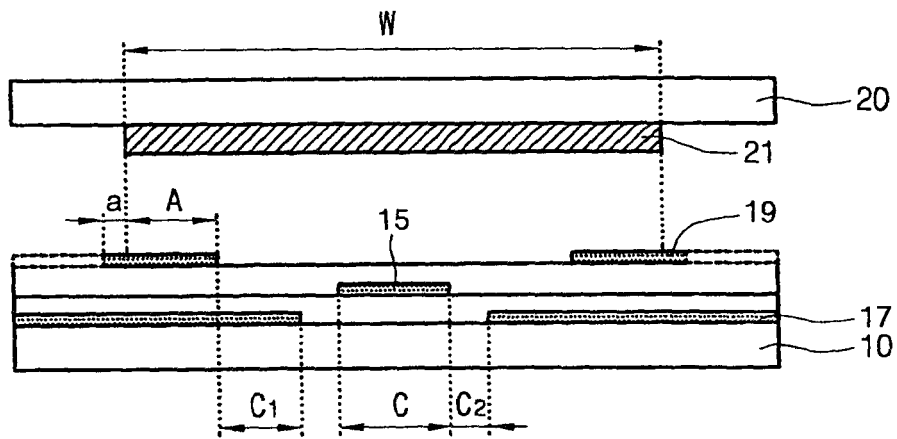


图 1B

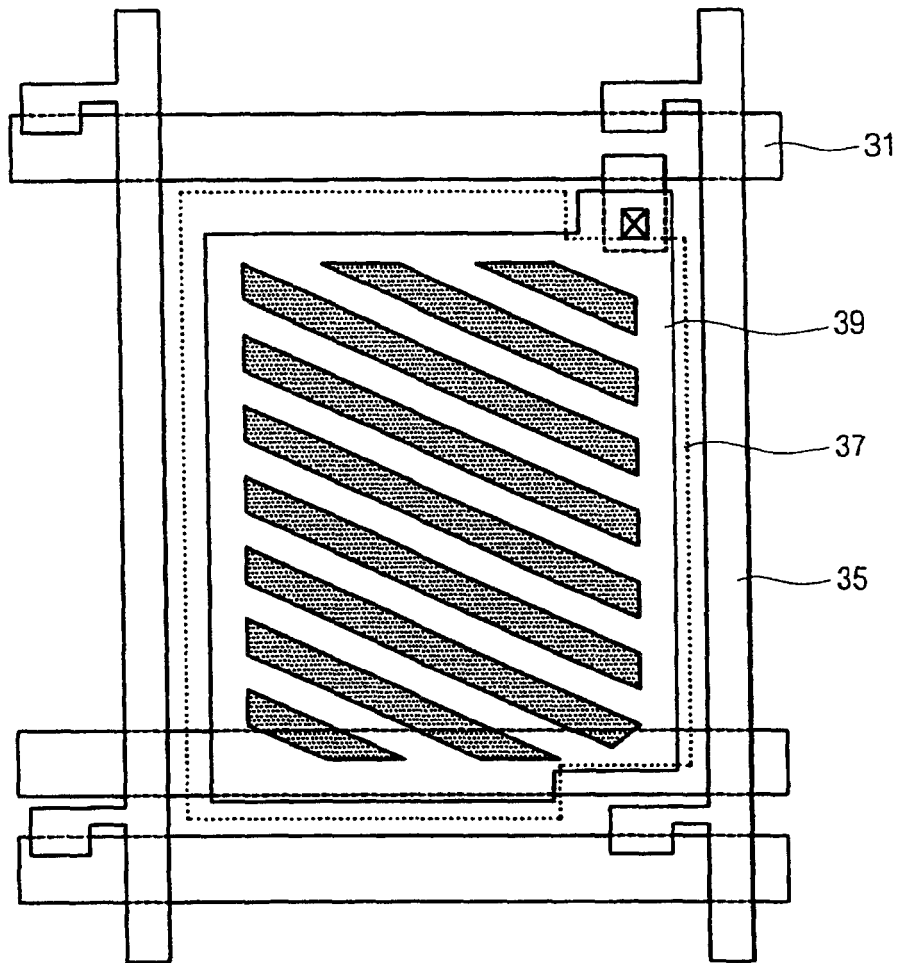


图 2A

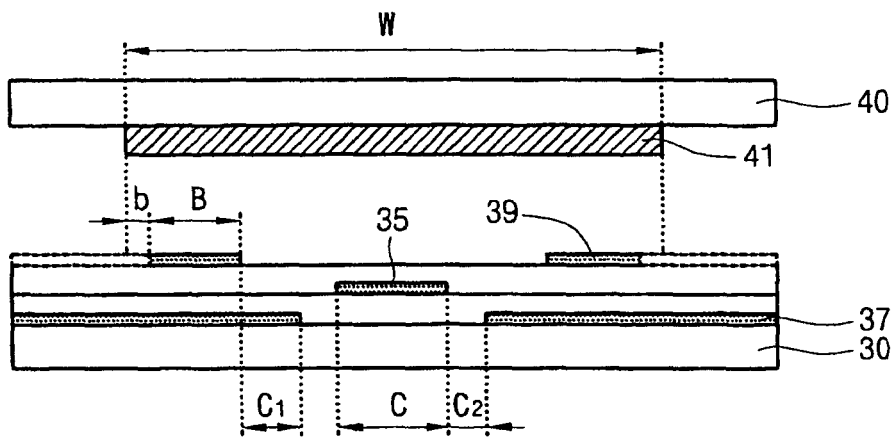


图 2B

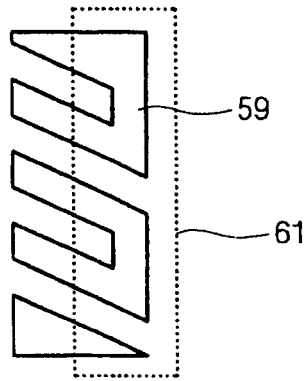


图 3

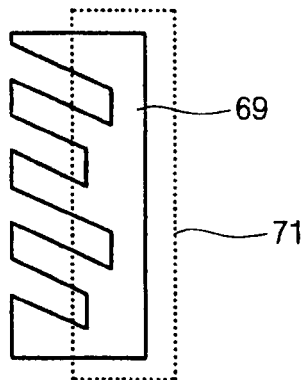


图 4

|                |  |         |            |
|----------------|--|---------|------------|
| 专利名称(译)        | FFS模式液晶显示装置  |         |            |
| 公开(公告)号        | <a href="#">CN1591142A</a>                                       | 公开(公告)日 | 2005-03-09 |
| 申请号            | CN200410056486.7   | 申请日     | 2004-08-11 |
| [标]申请(专利权)人(译) | 京东方显示器科技公司   |         |            |
| 申请(专利权)人(译)    | 京东方显示器科技公司   |         |            |
| 当前申请(专利权)人(译)  | 京东方显示器科技公司   |         |            |
| [标]发明人         | 李景夏<br>金香律<br>田钟焜<br>安致旭   |         |            |
| 发明人            | 李景夏<br>金香律<br>田钟焜<br>安致旭   |         |            |
| IPC分类号         | G02F1/13357 G02F1/1335 G02F1/1343 G02F1/1368 G02F1/136 G02F1/133 |         |            |
| CPC分类号         | G02F1/133512 G02F1/134363  |         |            |
| 代理人(译)         | 李贵亮  |         |            |
| 优先权            | 1020030059242 2003-08-26 KR                                      |         |            |
| 其他公开文献         | CN100359396C   |         |            |
| 外部链接           | <a href="#">Espacenet</a> <a href="#">SIPO</a>                   |         |            |

摘要(译)

本发明公开了一种FFS模式液晶显示装置，其包括：下部基板和上部基板；在所述下部基板上形成的门行和与所述门行垂直交叉的数据行；在所述门行和数据行形成的空间中形成的第一ITO电极；在所述下部基板上形成，与所述第一ITO电极重迭的梳齿形的第二ITO电极；在所述上部基板上形成的黑色矩阵。其特征在于，从黑色矩阵的边缘部分与内侧隔开一定的长度形成所述第二ITO电极的楔部。

