



[12] 发明专利申请公开说明书

[21] 申请号 02105943.8

[43] 公开日 2003 年 4 月 2 日

[11] 公开号 CN 1407530A

[22] 申请日 2002.4.9 [21] 申请号 02105943.8

[30] 优先权

[32] 2001. 9. 5 [33] KR [31] 2001 - 54327

[32] 2001. 6. 11 [33] KR [31] 2001 - 32410

[71] 申请人 LG. 飞利浦 LCD 有限公司

地址 韩国汉城

[72] 发明人 咸溶晟

[74] 专利代理机构 北京三友知识产权代理有限公司

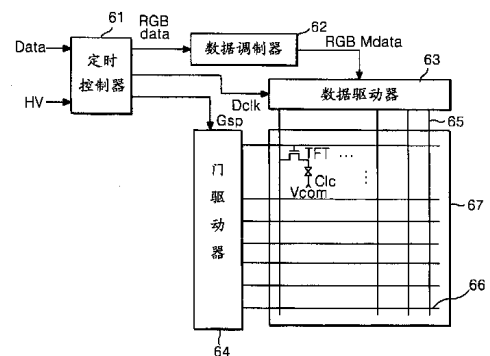
代理人 李 辉

权利要求书 6 页 说明书 20 页 附图 10 页

[54] 发明名称 驱动液晶显示器的方法和装置

[57] 摘要

本发明介绍了一种防止图像质量变坏的驱动液晶显示器的方法和装置。更具体地,在该方法和装置中,根据最高有效位/最低有效位数据与第一和第二参考值的比较结果,确定是否要对输入的数据进行调制。



1. 一种驱动液晶显示器的方法，包括：
把输入数据划分为最高有效位数据和最低有效位数据；
检测最高有效位数据和最低有效位数据的变化；
5 把最高有效位数据的变化与一个第一参考值相比较；
把最低有效位数据的变化与一个第二参考值相比较；以及
根据比较结果确定是否要对输入的数据进行调制。
2. 根据权利要求1所述的方法，其中检测变化包括：
将最高有效位数据和最低有效位数据延迟一个帧周期；
10 计算未经延迟的最高有效位数据和经过延迟的最高有效位数据之间的第一
差别；以及
计算未经延迟的最低有效位数据和经过延迟的最低有效位数据之间的第二
差别。
3. 一种驱动液晶显示器的方法，包括：
15 将来自一条输入线的输入数据划分为最高有效位数据和最低有效位数据；
检测当前帧和前一帧之间的最高有效位数据和最低有效位数据的位数的变
化；
把最高有效位数据的位数变化与一个第一参考值相比较；
把最低有效位数据的位数变化与一个第二参考值相比较；以及
20 如果最高有效位数据的变化等于第一参考值并且最低有效位数据的变化小
于第二参考值，对输入的数据进行调制；以及
如果最高有效位数据的变化等于第一参考值并且最低有效位数据的变化等
于或大于第二参考值，不经调制即提供输入数据。
4. 根据权利要求3所述的方法，还包括：
25 如果最高有效位数据的变化不等于第一参考值，则对输入数据进行调制。
5. 根据权利要求3所述的方法，其中对输入数据的数据调制包括调制最

高有效位数据。

6. 根据权利要求 3 所述的方法，其中第一参考值为 ‘1’。

7. 一种驱动液晶显示器的方法，包括：

将来自一条输入线的输入数据划分为最高有效位数据和最低有效位数据；

5 确定当前的最高有效位数据是否被包括在一个查找表的第一数据区内；

如果当前最高有效位数据被包括在该查找表的第一数据区内，将当前帧和前一帧的最低有效位数据位数的第一差值与一个第一参考值进行比较；

根据第一差值的比较结果确定是否要调制当前最高有效位数据；

确定当前最高有效位数据是否被包括在查找表的第二数据区内；

10 如果当前最高有效位数据被包括在查找表的第二数据区内，将当前和前一最低有效位数据的位数之第二差值与一个第二参考值进行比较；以及

根据第二差值的比较结果确定是否要调制当前最高有效位数据。

8. 根据权利要求 7 所述的方法，其中确定当前最高有效位数据是否被包括在查找表的第一数据区内包括：

15 如果当前最高有效位数据的位数大于前一最高有效位数据的位数，从前一最高有效位数据中减去当前最高有效位数据；以及

确定从前一最高有效位数据中减去当前最高有效位数据后得到的值是否为 ‘1’。

20 9. 根据权利要求 7 所述的方法，其中确定当前最高有效位数据是否被包括在查找表的第一数据区内包括：

如果前一最高有效位数据的位数大于当前最高有效位数据的位数，从当前最高有效位数据中减去前一最高有效位数据；以及

确定从当前最高有效位数据中减去前一最高有效位数据后得到的值是否为 ‘1’。

25 10. 根据权利要求 7 所述的方法，其中，如果前一最低有效位数据与当前最低有效位数据之间的相减值不等于第一参考值，则对当前最高有效位数据进

行调制。

11. 根据权利要求 7 所述的方法，其中第一参考值为 ‘1’。

12. 根据权利要求 7 所述的方法，其中第二参考值为一个观测者所能辨别的最小灰度级变化。

5 13. 根据权利要求 7 所述的方法，其中，如果前一最高有效位数据与当前最高有效位数据之间的第一相减值等于第一参考值，并且如果前一最低有效位数据与当前最低有效位数据之间的第二相减值大于第二参考值，则不调制当前最高有效位数据。

14. 一种驱动液晶显示器的装置，包括：

10 帧存储器，延迟来自一条输入线的输入数据内所包括的每个最高有效位数据和最低有效位数据；

第一比较器，将来自输入线的最高有效位数据与被延迟的最高有效位数据进行比较，以获得最高有效位数据中位数的第一差量，并且将这个第一差量与一个第一参考值进行比较；

15 第二比较器，将来自输入线的最低有效位数据与被延迟的最低有效位数据进行比较，以获得最低有效位数据中位数的第二差量，并且将这个第二差量与一个第二参考值进行比较；以及

选择器，根据第一和第二比较器的比较结果来确定是否调制来自输入线的最高有效位数据。

20 15. 一种驱动液晶显示器的装置，包括：

帧存储器，来自一条输入线的输入数据内所包括的每个最高有效位数据和最低有效位数据被该存储器延迟；

第一比较器，将来自输入线的最高有效位数据与被延迟的最高有效位数据进行比较，以获得最高有效位数据中位数的第一差量，并且将这个第一差量与
25 一个第一参考值进行比较；

第二比较器，将来自输入线的最低有效位数据与被延迟的最低有效位数据

进行比较，以获得最低有效位数据中位数的第二差量，并且将这个第二差量与一个第二参考值进行比较；

调制器，调制输入数据，以及

选择器，根据第一和第二比较器的比较结果从来自输入线的输入数据和经过调制的5 数据中选择一个。

16. 根据权利要求 15 所述的装置，其中第一参考值为 '1'。

17. 根据权利要求 15 所述的装置，其中第二参考值为一个观测者所能辨别的最小灰度级变化。

18. 根据权利要求 15 所述的装置，其中调制器用一个查找表调制最高有效10 位数据。

19. 根据权利要求 15 所述的装置，其中，如果第一差量等于第一参考值并且第二差量小于第二参考值，选择器选择经过调制的输入数据。

20. 根据权利要求 15 所述的装置，其中，如果第一差量不等于第一参考值，选择器选择经过调制的输入数据。

15 21. 根据权利要求 15 所述的装置，其中，如果第一差量等于第一参考值并且第二差量大于第二参考值，选择器选择来自输入线的输入数据。

22. 根据权利要求 15 所述的装置，其中选择器包括：

逻辑门元件，对第一和第二比较器的输出信号进行逻辑运算；以及

20 开关元件，根据逻辑门元件的输出从调制器的输出和来自输入线的输入数据中选择一个。

23. 根据权利要求 14 所述的装置，还包括：

数据驱动器，把经过调制的数据和来自输入线的输入数据提供给一个液晶显示器；

门驱动器，把一个扫描信号施加给液晶显示器；以及

25 定时控制器，把输入数据施加给输入线并控制数据驱动器和门驱动器。

24. 根据权利要求 15 所述的装置，还包括：

数据驱动器，把经过调制的数据和来自输入线的输入数据提供给一个液晶显示器；

门驱动器，把一个扫描信号施加给液晶显示器；以及

定时控制器，把输入数据施加给输入线并控制数据驱动器和门驱动器。

5 25. 一种驱动液晶显示器的装置，包括：

帧存储器，延迟来自一条输入线的输入数据中的每个最高有效位数据和最低有效位数据；

第一比较器，从经过延迟的最高有效位数据中减去来自输入线的最高有效位数据，并将该相减值与一个第一参考值进行比较；

10 第二比较器，从来自输入线的最低有效位数据中减去经过延迟的最低有效位数据，并将该相减值与一个第二参考值进行比较；

第一逻辑元件，根据第一和第二比较器的比较结果确定是否调制从输入线输入的最高有效位数据；

15 第三比较器，从来自输入线的最高有效位数据中减去经过延迟的最高有效位数据，并将该相减值与第一参考值进行比较；

第四比较器，从经过延迟的最低有效位数据中减去来自输入线的最低有效位数据，并将该相减值与第二参考值进行比较；

第二逻辑元件，根据第三和第四比较器的比较结果确定是否调制从输入线输入的最高有效位数据；

20 调制器，根据从输入线输入的最高有效位数据与经过延迟的最高有效位数据之间的变化对来自输入线的最高有效位数据进行调制；以及

选择器，根据第一和第二逻辑元件的输出逻辑值从经过调制的数据和来自输入线的输入数据中选择一个。

25 26. 根据权利要求 24 所述的驱动装置，其中，每个第一和第二逻辑元件是一个“与”(AND)门。

27. 根据权利要求 24 所述的驱动装置，其中选择器包括：

“或”（OR）门，对第一和第二逻辑元件的输出信号进行逻辑和运算；以及

开关元件，在“或”（OR）门的控制下从调制器的输出和来自输入线的输入数据中选择一个。

驱动液晶显示器的方法和装置

发明领域

- 5 本发明涉及一种液晶显示器，更具体地涉及一种驱动液晶显示器的方法和装置。尽管本发明适合应用的领域很广，但它尤其适合防止图像质量变坏。

背景技术

通常，一台液晶显示器（LCD）根据一个视频信号来控制每个液晶单元的光透射率，从而显示图像。一台每个液晶单元都有一个开关元件的有源矩阵 LCD
10 适合显示动态图像。这种有源矩阵 LCD 用薄膜晶体管（TFT）作为开关元件。

这种 LCD 有一个缺点就是它的响应时间较慢，这是由液晶所固有的特性，如它的粘度和弹性等造成的。用下面的方程（1）和（2）可以说明这些特性：

$$\tau_r \propto \gamma d^2 / \Delta \epsilon |V_a^2 - V_F^2| \quad \dots (1)$$

- 15 其中， τ_r 代表当对液晶施加一个电压时的上升时间； V_a 代表外加电压； V_F 代表 Freederick 跃迁电压，在这个电压下液晶分子开始进行一种斜向的运动； d 为液晶单元间的间距；以及 γ 代表液晶分子的旋转粘性。

$$\tau_f = \gamma d^2 / K \quad \dots (2)$$

- 20 其中， τ_f 代表在施加给液晶的电压被关闭后，液晶在塑性回复力的作用下返回初始位置时的下降时间， K 为弹性常数。

一种扭转向列（TN）型液晶的响应时间与上述的液晶不同，这是由液晶的物理特性和液晶单元间距等造成的。通常，TN 型液晶的上升时间为 20 至 80 毫秒，而下降时间为 20 至 30 毫秒。由于这种液晶的响应时间比一个运动图像的一个帧间隔（也就是说，在 NTSC 系统中，帧间隔为 16.67 毫秒）更长，在
25 达到目标电压之前，液晶单元中所充的电压被带入下一个帧。这样，由于运动

模糊现象，运动图像在屏幕上变得模糊不清。

参看图 1，传统的 LCD 不能显示所需的色彩和亮度。在显示运动图像时，由于响应时间较长，显示亮度 BL 不能达到与视频数据 VD 的电平变化相对应的目标亮度。相应地，运动图像出现运动模糊现象，由于对比度降低，LCD 的显示质量也变坏。

为了克服 LCD 响应时间长的缺点，美国专利 5,495,265 和 PCT 国际公开 WO99/05567 建议用一个查找表根据数据的差异来调制数据（下文称作高速驱动方案）。这种高速驱动方案允许按照图 2 所示的原则对数据进行调制。

参看图 2，一种传统的高速驱动方案调制输入数据 VD，并把经过调制的数
据 MVD 施加给液晶单元，从而获得所需的亮度 MBL。在这种高速驱动方案中，
根据数据差异，上述的方程（1）中的 $|V_a^2 - V_f^2|$ 有所增加，这样在一个帧间隔内，
就能获得与输入数据的亮度值相对应的所需亮度，从而迅速缩短液晶的响应时
间。相应地，采用这种高速驱动方案的 LCD 通过调制数据值补偿液晶的慢响
应时间，以便减轻运动图像的运动模糊现象，从而以所需的色彩和亮度显示图
像。

参看图 3，一种传统的高速驱动装置包括一个与最高有效位输出总线 32 相
连的帧存储器 33，和一个与最高有效位输出总线 32 和帧存储器 33 相连的查找
表 34。

帧存储器 33 在一个帧间隔内存储最高有效位数据 MSB，并为查找表 34 提
供所存储的数据。在这里，最高有效位数据 MSB 可以被设置为最高的 3 位或 4
位，但如果需要的话，也可以设置为 5 位或 6 位。

查找表 34 是一个从最高有效位输出总线 32 输入的当前帧 Fn 的最高有效位
和从帧存储器 33 输入的前一帧 Fn-1 的最高有效位数据到一个调制数据表（如
表 1 所示）的映射，由此输出经调制的数据 Mdata。把这种经过调制的最高有
效位数据 Mdata 与未经调制的最低有效位数据相加。

当最高有效位数据 MSB 限于 4 位时，高速驱动方案中的查找表如以下各表

所示:

表 1

	0	1	2	3	4	5	6	7	8	9	10	11	12	13	14	15
0	0	2	3	4	5	6	7	9	10	12	13	14	15	15	15	15
1	0	1	3	4	5	6	7	8	10	12	13	14	15	15	15	15
2	0	0	2	4	5	6	7	8	10	12	13	14	15	15	15	15
3	0	0	1	3	5	6	7	8	10	11	13	14	15	15	15	15
4	0	0	1	3	4	6	7	8	9	11	12	13	14	15	15	15
5	0	0	1	2	3	5	7	8	9	11	12	13	14	15	15	15
6	0	0	1	2	3	4	6	8	9	10	12	13	14	15	15	15
7	0	0	1	2	3	4	5	7	9	10	11	13	14	15	15	15
8	0	0	1	2	3	4	5	6	8	10	11	12	14	15	15	15
9	0	0	1	2	3	4	5	6	7	9	11	12	13	14	15	15
10	0	0	1	2	3	4	5	6	7	8	10	12	13	14	15	15
11	0	0	1	2	3	4	5	6	7	8	9	11	13	14	15	15
12	0	0	1	2	3	4	5	6	7	8	9	10	12	14	15	15
13	0	0	1	2	3	3	4	5	6	7	8	10	11	13	15	15
14	0	0	1	2	3	3	4	5	6	7	8	9	11	12	14	15
15	0	0	0	1	2	3	3	4	5	6	7	8	9	11	13	15

表 2

	0	16	32	48	64	80	96	112	128	144	160	176	192	208	224	240
0	0	32	48	64	80	96	112	144	160	192	208	224	240	240	240	240
16	0	16	48	64	80	96	112	128	160	192	208	224	240	240	240	240
32	0	0	32	64	80	96	112	128	160	192	208	224	240	240	240	240
48	0	0	16	48	80	96	112	128	160	176	208	224	240	240	240	240
64	0	0	16	48	64	96	112	128	144	176	192	208	224	240	240	240
80	0	0	16	32	48	80	112	128	144	176	192	208	224	240	240	240
96	0	0	16	32	48	64	96	128	144	160	192	208	224	240	240	240
112	0	0	16	32	48	64	80	112	144	160	176	208	224	240	240	240
128	0	0	16	32	48	64	80	96	128	160	176	192	224	240	240	240
144	0	0	16	32	48	64	80	96	112	144	176	192	208	224	240	240
160	0	0	16	32	48	64	80	96	112	128	160	192	208	224	240	240
176	0	0	16	32	48	64	80	96	112	128	144	176	208	224	240	240
192	0	0	16	32	48	64	80	96	112	128	144	160	192	224	240	240
208	0	0	16	32	48	48	64	80	96	112	128	160	176	208	240	240
224	0	0	16	32	48	48	64	80	96	112	128	144	176	192	224	240
240	0	0	0	16	32	48	48	64	80	96	112	128	144	176	208	240

在以上各表中，最左边的一列为前一帧 F_{n-1} 的数据电压 VD_{n-1} ，而最上面
 5 一行为当前帧 F_n 的数据电压 VD_n 。表 1 为最高有效位（即， 2^0 ， 2^1 ， 2^2 和 2^3 ）
 用十进制数格式表示的查找表信息。表 2 为 4 个最高有效位的加权值（即， 2^4 ，
 2^5 ， 2^6 和 2^7 ）被应用于 8 位数据的查找表信息。

如果最高有效位数据 MSB 是 4 位，并且前一帧 F_{n-1} 的最高有效位数据 MSB

和当前帧 Fn 的最高有效位数据 MSB 如图 4 所示, 那么经查找表 34 调制的数
据 Mdata 变得大于当前帧 Fn 的最高有效位数据 MSB。

但是, 这种传统的高速驱动装置有一个问题就是: 即使当前一帧 Fn-1 和当
前帧 Fn 的数据值变化很小时, 经过调制的数据 Mdata 的数据值仍比数据的实
5 际变化量大得太多。

参看图 5, 数据灰度级值由前一帧 Fn-1 的 '00011111' 变为当前帧 Fn 的
'00100000'。如果高速驱动方案用象表 1 这样的调制表进行数据调制, 最高
有效位数据的值将增加到 '00110000'。在这个过程中, 前一帧 Fn-1 与当前帧
Fn 的真实灰度级值之差只是十进制数 '1'。换句话说, 灰度级值由前一帧 Fn-
10 1 的 '31' 变为当前帧 Fn 的 '32', 变化很小。但被调制表用表 1 调制后的值
变为 '48'。这样, 由于传统高速驱动方案中的数据调制, 灰度级变化很小的一
幅图像的灰度级差变成了 '17'。

如果用一个与真实灰度级值有很大差异的值进行调制, 不必要的额外电压
将被施加给液晶单元。这样, 在数据改变的边缘部分会出现一道不必要的亮条
15 纹。

发明内容

相应地, 本发明是一种驱动液晶显示器的方法和装置, 它基本消除了由于
相关技术中的限制和缺点造成的一个问题或多个问题。

20 本发明的另一目的就是要提供一种驱动液晶显示器的方法和装置, 它适于
防止图像质量变坏。

本发明的其它特征和优点将在下文中列出, 并且部分特征和优点将在以下
说明书中得以体现, 或者可通过本发明的实施进行学习。通过本文中的说明书、
权利要求以及附图中特别指出的结构, 可以实现并获得本发明的多个目的和其
25 它优点。

为了实现这些优点及其它的优点, 并根据本发明的目标, 正如实施和广泛

描述的一样，一种驱动液晶显示器的方法包括：将输入的数据划分为最高有效位数据和最低有效位数据，检测最高有效位数据和最低有效位数据中的变化，将最高有效位数据的变化与第一参考值比较，将最低有效位数据的变化与第二参考值比较，根据比较结果确定是否调制输入数据。

- 5 在该方法中，检测变化包括把最高有效位数据和最低有效位数据延迟一个帧周期，计算未延迟的最高有效位数据与被延迟的最高有效位数据之间的第一差值，并计算未延迟的最低有效位数据与被延迟的最低有效位数据之间的第二差值。

在本发明的另一方面中，一种驱动液晶显示器的方法包括：把来自一条输入线的输入数据划分为最高有效位数据和最低有效位数据，检测当前帧与前一帧间最高有效位数据和最低有效位数据中的位数的变化，将最高有效位数据的位数变化与第一参考值比较，将最低有效位数据的位数变化与第二参考值比较，如果最高有效位数据的变化与第一参考值相等并且最低有效位数据的变化小于第二参考值，则调制输入数据；如果最高有效位数据的变化与第一参考值相等并且最低有效位数据的变化等于或大于第二参考值，则不经调制即提供输入数据。

该方法还包括：如果最高有效位数据的变化与第一参考值不同则调制输入数据。

在本发明的另一方面中，一种驱动液晶显示器的方法包括：把来自输入线的输入数据划分为最高有效位数据和最低有效位数据，确定当前最高有效位数据是否被包括在一个查找表的第一数据区内，如果当前最高有效位数据被包括在查找表的第一数据区内，将当前最低有效位数据与前一最低有效位数据之间位数的第一差值与第一参考值比较，根据第一差值的比较结果确定是否调制当前最高有效位数据；确定当前最高有效位数据是否被包括在查找表的第二数据区内，如果当前最高有效位数据被包括在查找表的第二数据区内，将当前输入的最低有效位数据和前一最低有效位数据之间位数的第二差值与第二参考值比

较，并根据第二差值的比较结果确定是否调制当前最高有效位数据。

在该方法中，确定当前最高有效位数据是否被包括在查找表的第一数据区内包括：如果当前最高有效位数据的位数比前一最高有效位数据的位数多，则把当前最高有效位数据从前一最高有效位数据中减去，并确定从前一最高有效位数据中减去当前最高有效位数据后得到的值是否为‘1’。

在该方法中，确定当前最高有效位数据是否被包括在查找表的第一数据区内包括：如果前一最高有效位数据的位数比当前最高有效位数据的位数多，则把前一最高有效位数据从当前最高有效位数据中减去，并确定从当前最高有效位数据中减去前一最高有效位数据后得到的值是否为‘1’。

10 在该方法中，如果前一最低有效位数据和当前最低有效位数据之间的相减值与第一参考值不同，则对当前最高有效位数据进行调制。

在该方法中，第一参考值为‘1’，而第二参考值则是一个观测者所能辨别的最小灰度级变化。

15 在该方法中，如果前一最高有效位数据与当前最高有效位数据之间的第一相减值与第一参考值相同，并且前一最低有效位数据与当前最低有效位数据之间的第二相减值比第二参考值大，则当前最高有效位数据不会被调制。

在本发明的另一方面中，一种驱动液晶显示器的装置包括：一个帧存储器，延迟来自一条输入线的输入数据内所包括的每个最高有效位数据和最低有效位数据；一个第一比较器，将来自输入线的最高有效位数据与被延迟的最高有效位数据进行比较，以获得最高有效位数据中位数的第一差量，并且将这个第一差量与一个第一参考值进行比较；一个第二比较器，将来自输入线的最低有效位数据与被延迟的最低有效位数据进行比较，以获得最低有效位数据中位数的第二差量，并且将这个第二差量与一个第二参考值进行比较；以及一个选择器，它根据第一和第二比较器的比较结果来确定是否调制来自输入线的最高有效位数据。

在本发明的另一方面中，一种驱动液晶显示的装置包括：一个帧存储器，

延迟来自一条输入线的输入数据内所包括的每个最高有效位数据和最低有效位数据；一个第一比较器，将来自输入线的最高有效位数据与经过延迟的最高有效位数据进行比较，以获得最高有效位数据中位数的第一差量，并且将这个第一差量与一个第一参考值进行比较；一个第二比较器，将来自输入线的最低有效位数据与被延迟的最低有效位数据进行比较，以获得最低有效位数据中位数的第二差量，并且将这个第二差量与一个第二参考值进行比较；一个调制输入数据的调制器；以及一个选择器，它根据第一和第二比较器的比较结果从来自输入线的输入数据和经过调制的数据中选择一个。

在该装置中，第一参考值为‘1’，而第二参考值为一个观测者所能辨别的最小灰度级变化。

该调制器用一个查找表来调制最高有效位数据。

在该装置中，如果第一差量等于第一参考值并且第二差量小于第二参考值，选择器选择经过调制的输入数据。

如果第一差量不同于第一参考值，该选择器选择经过调制的数据。

如果第一差量等于第一参考值并且第二差量大于第二参考值，该选择器选择来自输入线的输入数据。

该选择器包括：一个逻辑门元件，它对第一和第二比较器的输出信号进行逻辑运算；以及一个开关元件，它根据逻辑门元件的输出从调制器的输出和来自输入线的输入数据中选择一个。

该驱动装置还包括：一个数据驱动器，它把经过调制的数据和来自输入线的输入数据提供给一个液晶显示器；一个门驱动器，把一个扫描信号施加给液晶显示器；以及一个定时控制器，把输入数据施加给输入线并控制数据驱动器和门驱动器。

在本发明的另一方面中，一种驱动液晶显示器的装置包括：一个帧存储器，延迟来自一条输入线的输入数据中的每个最高有效位数据和最低有效位数据；一个第一比较器，它从经过延迟的最高有效位数据中减去来自输入线的最高有

效位数据，并将该相减值与一个第一参考值进行比较；一个第二比较器，它来自输入线的最低有效位数据中减去经过延迟的最低有效位数据，并将该相减值与一个第二参考值进行比较；一个第一逻辑元件，它根据第一和第二比较器的比较结果确定是否调制从输入线输入的最高有效位数据；一个第三比较器，

5 它来自输入线的最高有效位数据中减去经过延迟的最高有效位数据，并将该相减值与第一参考值进行比较；一个第四比较器，它从经过延迟的最低有效位数据中减去来自输入线的最低有效位数据，并将该相减值与第二参考值进行比较；一个第二逻辑元件，它根据第三和第四比较器的比较结果确定是否调制从输入线输入的最高有效位数据；一个调制器，它根据来自输入线的最高有效位

10 数据与经过延迟的最高有效位数据之间的变化对来自输入线的最高有效位数据进行调制；以及一个选择器，它根据第一和第二逻辑元件的输出逻辑值从经过调制的数据和来自输入线的输入数据中选择一个。

在这种驱动装置中，每个第一和第二逻辑元件是一个“与”(AND)门。

该选择器包括：一个“或”(OR)门，它对第一和第二逻辑元件的输出信号进行逻辑和运算，以及一个开关元件，它在“或”(OR)门的控制下从经过

15 调制的数据和来自输入线的输入数据中选择一个。

应该了解的是，上文中的大体描述和下文中的详细描述是示例性和说明性的，以便为权利要求提供进一步的说明。

20 附图说明

为进一步了解本发明，并且作为本发明整体的一部分，所附各图图示了本发明的实施例，并与说明书一起说明了本发明的原理。

在所附各图中：

图 1 为显示一种传统液晶显示器的亮度随所加的数据电压变化的波形图；

25 图 2 为显示一种传统的高速驱动方案的亮度随所加的经过调制的数据电压变化的波形图；

图 3 为显示一个传统的高速驱动装置的结构方框图;

图 4 图示了这种传统的高速驱动装置中最高有效位数据的调制;

图 5 图示了这种传统的高速驱动装置中过度的数据调制;

图 6 为依照本发明驱动液晶显示器的装置的结构方框图;

5 图 7 图示了被输入图 6 中数据调制器的数据;

图 8 为依照本发明的第一实施例的数据调制器的控制程序的流程图;

图 9 为依照本发明的第一实施例的数据调制器的详细方框图;

图 10 图示了依照本发明的液晶显示器驱动装置和方法中的一个查找表中的一个调制数据区和一个非调制数据区;

10 图 11 为图示依照本发明的第二实施例的数据调制器的控制程序的流程图;
以及

图 12 为本发明的第二实施例的数据调制器的详细方框图。

具体实施例

15 现将具体结合附图中的实例对本发明所列的实施例进行说明。只要可能,在所有附图中,相同的标识号将用来表示相同或相似的部分。

将参照图 6 对依据本发明驱动液晶显示器 (LCD) 的一种装置进行说明。

20 这种 LCD 驱动装置包括一个液晶显示板 67, 该板有多个相互交叉的数据线 65 和选通线 66, 并在这些线的交点处提供有薄膜晶体管来驱动液晶单元 Clc。一个数据驱动器 63 为液晶显示板 67 的数据线 65 提供数据。一个门驱动器 64 为液晶显示板 67 的选通线 66 施加扫描脉冲。一个定时控制器 61 接收数字视频数据、水平和垂直同步信号 H 和 V。一个数据调制器 62 连接在定时控制器 61 和数据驱动器 63 之间以调制输入数据 RGB。

25 更具体地, 该液晶显示板 67 具有在两个玻璃衬底之间形成的液晶, 并在下部的玻璃衬底上有许多彼此垂直交叉的数据线 65 和选通线 66。位于数据线 65 和选通线 66 之间的每个交点处的薄膜晶体管 (TFT) 响应扫描脉冲把通过

数据线 65 的数据提供给液晶单元 Clc。为实现这一目标，该 TFT 的一个栅电极与选通线 66 相连，而它的一个源电极则与数据线 65 相连。该 TFT 的漏极与液晶单元 Clc 的像素电极相连。

定时控制器 61 重新排列由一个数字视频卡（未示出）提供的数字视频数据。经定时控制器 61 重新排列的 RGB 数据被提供给数据调制器 62。此外，定时控制器 61 用水平和垂直同步信号 H 和 V 产生定时信号来控制数据驱动器 63 和门驱动器 64，定时信号例如是一个点时钟 Dclk，一个门启动脉冲 GSP，一个门移位时钟 GSC（未示出），一个输出使能/禁止信号，以及一个极性控制信号。点时钟 Dclk 和极性控制信号被施加给数据驱动器 63，而门启动脉冲 GSP 和门移位时钟 GSC 被施加给门驱动器 64。

门驱动器 64 包括：一个移位寄存器，该寄存器对来自定时控制器 61 的门启动脉冲 GSP 和门移位时钟 GSC 做出响应，连续地产生扫描脉冲，即高选通脉冲；以及一个电平移位器，它把扫描脉冲的电压移位为适合驱动液晶单元 Clc 的一个电平。作为对扫描脉冲的响应，TFT 被导通以把通过数据线 65 的视频数据施加给液晶单元 Clc 的像素电极。

经过数据调制器 62 调制的红色（R）、绿色（G）和蓝色（B）调制数据 RGB Mdata 被提供给数据驱动器 63，该驱动器 63 接收来自定时控制器 61 的点时钟 Dclk。数据驱动器 63 与点时钟 Dclk 同步地门锁红色（R）、绿色（G）和蓝色（B）的经过调制的数据 RGB Mdata，并随后把门锁的数据转换为模拟数据以通过数据线 65 逐线地传输。此外，数据驱动器 63 可以给数据线 65 提供一个与经过调制的数据相对应的 γ 电压。

数据调制器 62 比较每个前一帧 Fn-1 与每个当前帧 Fn 的最高有效位数据 MSB 和最低有效位数据 LSB，以检测输入数据的灰度级变化。数据调制器 62 根据所检测到的灰度级变化的大小来确定对数据的调制。

输入到数据调制器 62 的 RGB 数据有一个用 0 到 255 表示的灰度级范围，并且有 8 位，如图 7 所示。将结合图 8 对数据调制器 62 的调制算法进行说明。

每个前一帧 F_{n-1} 和每个当前帧 F_n 的最高有效位数据 MSB 为 4 位, 从 b_4 到 b_7 , 而最低有效位数据 LSB 为 4 位, 从 b_0 到 b_3 。前一帧 F_{n-1} 的最高有效位数据 MSB 为 'a', 而它的最低有效位数据 LSB 为 'c'。当前帧 F_n 的最高有效位数据 MSB 为 'b', 而它的最低有效位数据 LSB 为 'd'。

5 图 8 展示了依据本发明第一个实施例的数据调制器的控制程序。

参看图 8, 数据调制器 62 (如图 6 所示) 由当前帧 F_n 和前一帧 F_{n-1} 检测到最高有效位数据 'b' 和 'a' 之间的位数之差, 即灰度级变化 (即 $|b-a|$)。而且, 数据调制器 62 由当前帧 F_n 和前一帧 F_{n-1} 检测到最低有效位数据 'c' 和 'd' 之间的位数之差 (即 $|d-c|$)。

10 在步骤 81 中, 数据调制器 62 由当前帧 F_n 和前一帧 F_{n-1} 确定最高有效位数据 'b' 和 'a' 的数据值变化。如果最高有效位数据 'b' 和 'a' 的数据值没有变化 (即 $b-a=0$) 或者位数的变化大于 2 (即 $|b-a|>1$), 数据调制器 62 则执行步骤 83, 用一个象表 1 一样的查找表调制数据。

否则, 如果最高有效位数据 'b' 和 'a' 的位数的数据值变化为 '1' (即
15 在步骤 81 中, $|b-a|=1$), 数据调制器 62 在步骤 82 中由当前帧 F_n 和前一帧 F_{n-1} 确定最低有效位数据 'd' 和 'c' 发生变化的位数。如果当前帧 F_n 和前一帧 F_{n-1} 的最低有效位数据 'd' 和 'c' 之间的灰度级值差小于希望的参考值 'k', 数据调制器 62 在步骤 83 中用查找表调制输入数据。否则, 如果当前帧 F_n 和前一帧 F_{n-1} 的最低有效位数据 'd' 和 'c' 之间的灰度级值差大于希望的参考
20 值 'k', 数据调制器 62 则不调制输入的 RGB 数据而执行步骤 84。此处, 'k' 是一个观测者所能辨别的帧间最小灰度级变化。例如, 考虑到最低有效位数据 LSB 的位数, 'k' 可能为 '12'。最低有效位数据 'c' 和 'd' 的这样的
一个参考值 'k' 可能随最低有效位数据 'c' 和 'd' 的位数以及一个观测者的视觉辨别特征而改变。

25 因此, 当最高有效位数据 'a' 和 'b' 的位数变化大于 '1' 时, 数据调制器 62 用最低有效位数据 LSB 的灰度级值的变化来进行数据调制。而且, 当

最高有效位数据 ‘a’ 和 ‘b’ 的位数变化等于 ‘1’ 并且当最低有效位数据 ‘c’ 和 ‘d’ 的位数变化小于希望的参考值 ‘k’ 时，数据调制器 62 对数据进行调制。另一方面，当最高有效位数据 ‘a’ 和 ‘b’ 的位数变化等于 ‘1’ 并且当最低有效位数据 ‘c’ 和 ‘d’ 的位数变化大于希望的参考值 ‘k’ 时，数据调制器 62 使输入数据不经调制即由旁路进入数据驱动器 32。

参看图 9，依据本发明的第一实施例的一种数据调制器 62 包括一个接收来自定时控制器 61 的 RGB 数据的帧存储器 91。一个查找表 95 调制最高有效位数据 MSB。一个多路转换器 (MUX) 96 从经过调制的最高有效位数据 mb 和未经调制的最高有效位数据 ‘b’ 中选择一个。一个第一比较器 92，一个第二比较器 93，以及一个“或”门 94 连接在帧存储器 91 和 MUX 96 之间。

更具体地，该帧存储器 91 与定时控制器 61 的最高有效位输出总线 97 和最低有效位输出总线 98 相连，以在一个帧间隔内存储从定时控制器 61 输入的最高有效位数据 MSB 和最低有效位数据 LSB。在每个帧，帧存储器 91 将存储的最高有效位数据 MSB 提供给查找表 95 和第二比较器 93，并把最低有效位数据 LSB 提供给第一比较器 92。

查找表 95 根据由定时控制器 61 的最高有效位输出总线 97 输入的当前帧 F_n 的最高有效位数据 ‘b’ 与由帧存储器 91 的最高有效位输出总线 101 输入的前一帧 F_{n-1} 的最高有效位数据 ‘a’ 之间的变化，通过以下方程调制当前帧 F_n 的最高有效位数据 MSB。

$$20 \quad VD_n < VD_{n-1} \rightarrow MVD_n < VD_n \quad \dots(i)$$

$$VD_n = VD_{n-1} \rightarrow MVD_n = VD_n \quad \dots(ii)$$

$$VD_n > VD_{n-1} \rightarrow MVD_n > VD_n \quad \dots(iii)$$

在以上各式中， VD_{n-1} 代表前一帧的数据电压， VD_n 为当前帧的数据电压，以及 MVD_n 代表一个经过调制的数据电压。

25 第一比较器 92 计算从定时控制器 61 的最低有效位输出总线 98 输入的当前帧 F_n 的最低有效位数据 ‘d’ 与从帧存储器 91 的最低有效位输出总线 102

输入的前一帧 F_{n-1} 的最低有效位数据 ‘c’ 之间的差值。更进一步，第一比较器 92 将前一帧 F_{n-1} 和当前帧 F_n 的最低有效位数据 ‘c’ 和 ‘d’ 之间的差别与参考值 ‘k’ 相比较。如果前一帧 F_{n-1} 和当前帧 F_n 的最低有效位数据 ‘c’ 和 ‘d’ 之间的差值小于参考值 ‘k’，第一比较器 92 把高逻辑值 ‘1’ 施加给 “或” 门 94 的第一输入端子。否则，如果前一帧 F_{n-1} 和当前帧 F_n 的最低有效位数据 ‘c’ 和 ‘d’ 之间的差值大于参考值 ‘k’，第一比较器 92 把低逻辑值 ‘0’ 施加给 “或” 门 94 的第一输入端子。

第二比较器 93 计算从定时控制器 61 的最高有效位输出总线 97 输入的当前帧 F_n 的最高有效位数据 ‘b’ 与从帧存储器 91 的最高有效位输出总线 101 输入的前一帧 F_{n-1} 的最高有效位数据 ‘a’ 之间的差值。更进一步，第二比较器 93 将前一帧 F_{n-1} 和当前帧 F_n 的最高有效位数据 ‘a’ 和 ‘b’ 之间的差别与 ‘1’ 相比较。如果前一帧 F_{n-1} 和当前帧 F_n 的最高有效位数据 ‘a’ 和 ‘b’ 之间的差值不是 ‘1’，第二比较器 93 把高逻辑值 ‘1’ 施加给 “或” 门 94 的第二输入端子。否则，如果前一帧 F_{n-1} 和当前帧 F_n 的最高有效位数据 ‘a’ 和 ‘b’ 之间的差值是 ‘1’，第二比较器 93 把低逻辑值 ‘0’ 施加给 “或” 门 94 的第二输入端子。

“或” 门 94 连接在 MUX 96 和第一、第二比较器 92、93 之间，对第一和第二比较器 92、93 的输出信号进行逻辑和运算，并根据结果值控制 MUX 96。当经过逻辑和运算后，最高有效位数据 ‘a’ 和 ‘b’ 之间的差值不是 ‘1’ 时，“或” 门 94 输出高逻辑值 ‘1’。否则，当最高有效位数据 ‘a’ 和 ‘b’ 之间的差值是 ‘1’ 时，“或” 门 94 根据最低有效位数据 ‘c’ 和 ‘d’ 之间的变化量选择输出高逻辑值 ‘1’ 或低逻辑值 ‘0’。如果最高有效位数据 ‘a’ 和 ‘b’ 之间的差值是 ‘1’ 并且最低有效位数据 ‘c’ 和 ‘d’ 之间的差值小于参考值 ‘k’ 时，“或” 门 94 输出高逻辑值 ‘1’。另一方面，如果最高有效位数据 ‘a’ 和 ‘b’ 之间的差值是 ‘1’ 并且最低有效位数据 ‘c’ 和 ‘d’ 之间的差值大于参考值 ‘k’ 时，“或” 门 94 输出低逻辑值 ‘0’。

经过查找表 95 调制的最高有效位数据 mb 和通过定时控制器 61 的最高有效位输出总线 97 输入的最高有效位数据（即未经调制的最高有效位数据 b）被输送给 MUX 96。MUX 96 由“或”门 94 的输出信号控制，以在经过调制的最高有效位数据 mb 和未经调制的最高有效位数据 ‘b’ 之间选择一个。如果“或”

5 门 94 的输出信号为高逻辑值 ‘1’，MUX 96 输出经过查找表 95 调制的最高有效位数据 mb。如果“或”门 94 的输出信号为低逻辑值 ‘0’，MUX 96 输出未经调制的最高有效位数据 ‘b’。相应地，当最高有效位数据 ‘a’ 和 ‘b’ 之间的差值不是 ‘1’ 或者上述差值是 ‘1’ 并且最低有效位数据 ‘c’ 和 ‘d’ 之间的差值小于参考值 ‘k’ 时，MUX 96 输出经过调制的最高有效位数据 mb。

10 另一方面，当最高有效位数据 ‘a’ 和 ‘b’ 之间的差值是 ‘1’ 并且最低有效位数据 ‘c’ 和 ‘d’ 之间的差值大于参考值 ‘k’ 时，MUX 96 输出未经过调制的最高有效位数据 ‘b’。

由数据调制器 62 输出的最高有效位数据 mb 或 ‘b’ 和最低有效位数据 ‘d’ 彼此相组合，并被输送给数据驱动器 63。

15 由于数据调制和数据旁通的选择是按照上述原则，以真实数据变化量为基础的，根据真实的数据变化量可以把查找表划分为调制数据区和非调制数据区，如图 10 所示。为了以自然的灰度级显示一个图像，图 10 中的第一和第四数据区 S1 和 S4 内包含的数据应该按照上面的 (i) 至 (iii) 式被调制，而第二和第三数据区 S2 和 S3 内的数据无需被调制，从旁路被输送出去。相应地，就

20 需要一个选择调制数据区或非调制数据区的处理。

图 11 为依据本发明的第二实施例的数据调制器 62 的控制程序。

下文中，将结合图 10 中的查找表对该数据调制器 62 的控制程序进行描述。

参看图 11，数据调制器 62（如图 6 所示）从前一帧 Fn-1 的最高有效位数据 ‘a’ 中减去当前帧 Fn 的最高有效位数据 ‘b’。然后，该数据调制器 62 在

25 步骤 S111 中确定从前一帧 Fn-1 的最高有效位数据 ‘a’ 中减去当前帧 Fn 的最高有效位数据 ‘b’ 得到的值是否为 ‘1’。

如果在步骤 S111 中, 从前一帧 F_{n-1} 的最高有效位数据 'a' 中减去当前帧 F_n 的最高有效位数据 'b' 得到的值为 '1', 数据调制器 62 在步骤 S112 中确定从当前帧 F_n 的最低有效位数据 'd' 中减去前一帧 F_{n-1} 的最低有效位数据 'c' 得到的值是否大于参考值 'k'。换句话说, 如果在步骤 S111 中确定了当前前的输入数据被包括在第一和第二数据区 S1 和 S2 内 (在这些区中在当前帧 F_n 输入的数据小于在前一帧 F_{n-1} 输入的数据), 数据调制器 62 则执行步骤 S112。

如果在步骤 S112 中, 确定从当前帧 F_n 的最低有效位数据 'd' 中减去前一帧 F_{n-1} 的最低有效位数据 'c' 得到的值小于参考值 'k', 数据调制器 62 在步骤 S113 中用查找表对当前输入数据进行调制。换句话说, 步骤 S112 确定当前前的输入数据是否被包括在查找表的第一数据区 S1 内 (在该区内在当前帧 F_n 输入的数据小于在前一帧 F_{n-1} 输入的数据)。而且, 步骤 S112 确定从当前帧 F_n 的最低有效位数据 'd' 中减去前一帧 F_{n-1} 的最低有效位数据 'c' 后得到的值是否小于参考值 'k'。

如果在步骤 S112 中, 确定从当前帧 F_n 的最低有效位数据 'd' 中减去前一帧 F_{n-1} 的最低有效位数据 'c' 得到的值大于参考值 'k', 在步骤 S114 中, 数据调制器 62 使当前输入数据不经过查找表的调制即从旁路进入输出线。换句话说, 如果在步骤 S112 中, 当前输入的数据被包括在第二数据区 S2 内 (在该区内在当前帧 F_n 输入的数据小于在前一帧 F_{n-1} 输入的数据) 并且差值大于参考值 'k', 数据调制器 62 使当前输入数据从旁路输出。

如果从前一帧 F_{n-1} 的最高有效位数据 'a' 中减去当前帧 F_n 的最高有效位数据 'b' 后得到的值不为 '1', 即, 如果当前输入的数据不小于前一帧 F_{n-1} 的数据, 数据调制器 62 执行步骤 S115。在步骤 S115 中, 数据调制器 62 从当前帧 F_n 的最高有效位数据 'b' 中减去前一帧 F_{n-1} 的最高有效位数据 'a'。然后, 数据调制器 62 确定从当前帧 F_n 的最高有效位数据 'b' 中减去前一帧 F_{n-1} 的最高有效位数据 'a' 得到的值。

如果在步骤 S115 中, 从当前帧 F_n 的最高有效位数据 'b' 中减去前一帧 F_{n-1}

的最高有效位数据 ‘a’ 后得到的值为 ‘1’，在步骤 S116 中，数据调制器 62 确定从前一帧 Fn-1 的最低有效位数据 ‘c’ 中减去当前帧 Fn 的最低有效位数据 ‘d’ 后得到的值是否大于参考值 ‘k’。换句话说，如果在步骤 S115 中确定了当前输入的数据被包括在第三和第四数据区 S3 和 S4 内（在这些区中在当前帧 Fn 输入的数据大于在前一帧 Fn-1 输入的数据），数据调制器 62 执行步骤 S116。

如果在步骤 S115 中，从当前帧 Fn 的最高有效位数据 ‘b’ 中减去前一帧 Fn-1 的最高有效位数据 ‘a’ 后得到的值不为 ‘1’，则数据调制器 62 执行步骤 S117。

如果在步骤 S116 中，确定了从前一帧 Fn-1 的最低有效位数据 ‘c’ 中减去当前帧 Fn 的最低有效位数据 ‘d’ 后得到的值大于参考值 ‘k’，数据调制器 62 在步骤 S114 中使当前的输入数据不经查找表的调制即由旁路进入输出线。换句话说，步骤 S116 确定当前的输入数据是否被包括在查找表的第三数据区 S3（在该区内，在当前帧 Fn 输入的数据大于在前一帧 Fn-1 输入的数据，并且差值大于参考值 ‘k’）内。

如果在步骤 S116 中，确定从前一帧 Fn-1 的最低有效位数据 ‘c’ 中减去当前帧 Fn 的最低有效位数据 ‘d’ 得到的值小于参考值 ‘k’，数据调制器 62 在步骤 S117 中用查找表对当前输入数据进行调制。换句话说，如果在步骤 S116 中，当前输入数据被包括在第四区 S4（在该区内，在当前帧 Fn 输入的数据大于在前一帧 Fn-1 输入的数据，并且差值小于参考值 ‘k’），数据调制器 62 调制当前输入的数据。

参看图 12，依据本发明的第二实施例的数据调制器 62 包括：一个接收来自定时控制器 61 的 RGB 数据的帧存储器 121；一个调制最高有效位数据 MSB 的查找表 129；一个多路转换器（MUX）130，它从经过调制的最高有效位数据 mb 和未经调制的最高有效位数据 ‘b’ 中选择一个；第一至第四比较器 122 至 125；第一和第二“与”门 126 和 127；以及一个连接在帧存储器 121 和 MUX 130 之间的“或”门 128。

更具体地，帧存储器 121 与定时控制器 61 的最高有效位输出总线 132 及

最低有效位输出总线 131 相连，以在一个帧间隔内存储来自定时控制器 61 的最高有效位数据 MSB 和最低有效位数据 LSB。更进一步，帧存储器 121 在每个帧把所存储的最高有效位数据 MSB 提供给查找表 129 和第一和第三比较器 122 和 124，并且把最低有效位数据 LSB 提供给第二和第四比较器 123 和 125。

5 查找表 129 使用上述的各式，根据从定时控制器 61 的最高有效位输出总线 132 输入的当前帧 F_n 的最高有效位数据 ‘b’ 与从帧存储器 121 的最高有效位输出总线 134 输入的前一帧 F_{n-1} 的最高有效位数据 ‘a’ 之间的变化，对当前帧 F_n 的最高有效位数据 MSB 进行调制。

第一比较器 122 接收来自帧存储器 121 的最高有效位输出总线 134 的前一
10 帧 F_{n-1} 的最高有效位数据 ‘a’。同时，它还接收来自定时控制器 61 的最高有效位输出总线 132 的当前帧 F_n 的最高有效位数据 ‘b’。第一比较器 122 计算从前一帧 F_{n-1} 的最高有效位数据 ‘a’ 中减去当前帧 F_n 的最高有效位数据 ‘b’ 之后得到的值，并把该计算值与 ‘1’ 进行比较。如果从前一帧 F_{n-1} 的最高有效位数据 ‘a’ 中减去当前帧 F_n 的最高有效位数据 ‘b’ 之后得到的值为 ‘1’，
15 第一比较器 122 把高逻辑值 ‘1’ 提供给第一 “与” 门 126 的第一输入端子。否则，如果从前一帧 F_{n-1} 的最高有效位数据 ‘a’ 中减去当前帧 F_n 的最高有效位数据 ‘b’ 之后得到的值不为 ‘1’，第一比较器 122 把低逻辑值 ‘0’ 提供给第一 “与” 门 126 的第一输入端子。

第二比较器 123 接收来自帧存储器 121 的最低有效位输出总线 133 的前一
20 帧 F_{n-1} 的最低有效位数据 ‘c’。同时，它还接收来自定时控制器 61 的最低有效位输出总线 131 的当前帧 F_n 的最低有效位数据 ‘d’。第二比较器 123 计算从当前帧 F_n 的最低有效位数据 ‘d’ 中减去前一帧 F_{n-1} 的最低有效位数据 ‘c’ 之后得到的值，并把该计算值与参考值 ‘k’ 进行比较。如果从当前帧 F_n 的最低有效位数据 ‘d’ 中减去前一帧 F_{n-1} 的最低有效位数据 ‘c’ 之后得到的值大
25 于参考值 ‘k’，第二比较器 123 把高逻辑值 ‘1’ 提供给第一 “与” 门 126 的第二输入端子。否则，如果从当前帧 F_n 的最低有效位数据 ‘d’ 中减去前一帧

F_{n-1} 的最低有效位数据 ‘c’ 之后得到的值小于参考值 ‘k’，第二比较器 123 把低逻辑值 ‘0’ 提供给第一 “与” 门 126 的第二输入端子。

第一 “与” 门 126 对从第一和第二比较器 122 和 123 输入的两个信号进行逻辑运算。如果第一和第二比较器 122 和 123 的输出信号为高逻辑值 ‘1’，
5 即，如果确定了当前的输入数据被包括在查找表的第二数据区 S2 内，第一 “与” 门 126 产生一个具有高逻辑值 ‘1’ 的输出信号。如果第一比较器 122 的输出信号为低逻辑值 ‘0’，第一 “与” 门 126 不考虑第二比较器 123 的输出信号的逻辑值，产生一个低逻辑值 ‘0’ 的输出信号。另一方面，如果第一比较器 122 的输出信号为高逻辑值 ‘1’，并且第二比较器 123 的输出信号为低逻辑值 ‘0’，
10 即，如果确定了当前输入数据被包括在查找表的第一数据区 S1 内，第一 “与” 门 126 产生一个具有低逻辑值 ‘0’ 的输出信号。

第三比较器 124 接收来自帧存储器 121 的最高有效位输出总线 134 的前一帧 F_{n-1} 的最高有效位数据 ‘a’。同时，它还接收来自定时控制器 61 的最高有效位输出总线 132 的当前帧 F_n 的最高有效位数据 ‘b’。第三比较器 124 计算
15 从当前帧 F_n 的最高有效位数据 ‘b’ 中减去前一帧 F_{n-1} 的最高有效位数据 ‘a’ 之后得到的值，并把该计算值与 ‘1’ 进行比较。如果从当前帧 F_n 的最高有效位数据 ‘b’ 中减去前一帧 F_{n-1} 的最高有效位数据 ‘a’ 之后得到的值为 ‘1’，第三比较器 124 把高逻辑值 ‘1’ 提供给第二 “与” 门 127 的第一输入端子。否则，如果从当前帧 F_n 的最高有效位数据 ‘b’ 中减去前一帧 F_{n-1} 的最高有效位数据 ‘a’ 之后得到的值不为 ‘1’，第三比较器 124 把低逻辑值 ‘0’ 提供给第二 “与” 门 127 的第一输入端子。
20

第四比较器 125 接收来自帧存储器 121 的最低有效位输出总线 133 的前一帧 F_{n-1} 的最低有效位数据 ‘c’。同时，它还接收来自定时控制器 61 的最低有效位输出总线 131 的当前帧 F_n 的最低有效位数据 ‘d’。第四比较器 125 计算
25 从前一帧 F_{n-1} 的最低有效位数据 ‘c’ 中减去当前帧 F_n 的最低有效位数据 ‘d’ 之后得到的值，并把该计算值与参考值 ‘k’ 进行比较。如果从前一帧 F_{n-1} 的

最低有效位数据 ‘c’ 中减去当前帧 F_n 的最低有效位数据 ‘d’ 之后得到的值大于参考值 ‘k’，第四比较器 125 把高逻辑值 ‘1’ 提供给第二 “与” 门 127 的第二输入端子。否则，如果从前一帧 F_{n-1} 的最低有效位数据 ‘c’ 中减去当前帧 F_n 的最低有效位数据 ‘d’ 之后得到的值小于参考值 ‘k’，第四比较器 125 把低逻辑值 ‘0’ 提供给第二 “与” 门 127 的第二输入端子。

第二 “与” 门 127 对从第三和第四比较器 124 和 125 输入的两个信号进行逻辑运算。如果第三和第四比较器 124 和 125 的输出信号为高逻辑值 ‘1’，即，如果确定了当前的输入数据被包括在查找表的第三数据区 S3 内，第二 “与” 门 127 产生一个具有高逻辑值 ‘1’ 的输出信号。如果第三比较器 124 的输出信号为低逻辑值 ‘0’，第二 “与” 门 127 不考虑第四比较器 125 的输出信号的逻辑值，产生一个低逻辑值 ‘0’ 的输出信号。另一方面，如果第三比较器 124 的输出信号为高逻辑值 ‘1’，并且第四比较器 125 的输出信号为低逻辑值 ‘0’，即，如果确定了当前输入数据被包括在查找表的第四数据区 S4 内，第二 “与” 门 127 产生一个具有低逻辑值 ‘0’ 的输出信号。

“或” 门 128 连接在 MUX 130 及第一和第二 “与” 门 126 和 127 之间，对第一和第二 “与” 门 126 和 127 的输出信号进行逻辑和运算，并根据结果值控制 MUX 130。当经过逻辑和运算之后，第一和第二 “与” 门 126 和 127 的输出信号中至少有一个信号的逻辑值为 ‘1’ 时，“或” 门 128 输出高逻辑值 ‘1’。换句话说，当当前的输入数据被包括在查找表的第二或第三数据区 S2 或 S3 内时，“或” 门 128 产生一个具有高逻辑值 ‘1’ 的输出信号。另一方面，如果第一和第二 “与” 门 126 和 127 的输出信号具有低逻辑值 ‘0’，即，当当前的输入数据被包括在查找表的第一或第四数据区 S1 或 S4 内时，“或” 门 128 输出具有低逻辑值 ‘0’ 的输出信号。

经过查找表 129 调制的最高有效位数据 mb 和通过定时控制器 61 的最高有效位输出总线 132 输入的最高有效位数据 MSB（即未经调制的最高有效位数据 ‘b’）被输送给 MUX 130。MUX 130 由 “或” 门 128 的输出信号控制，以

在经过调制的最高有效位数据 mb 和未经调制的最高有效位数据 ‘b’ 之间选择一个。如果 “或” 门 128 的输出信号为高逻辑值 ‘1’，MUX 130 输出未经调制的最高有效位数据 ‘b’；如果 “或” 门 128 的输出信号为低逻辑值 ‘0’，MUX 130 输出经过查找表 129 调制的最高有效位数据 mb。相应地，当确定了当前的输入数据被包括在查找表的第二和第三数据区 S2 和 S3 内时，MUX 130 选择未经调制的最高有效位数据 ‘b’。另一方面，当确定了当前的输入数据被包括在查找表的第一和第四数据区 S1 和 S4 内时，MUX 130 选择经过调制的最高有效位数据 mb。

由 MUX 130 以这种方式选择的最高有效位数据 ‘b’ 或 mb 与通过定时控制器 61 的最低有效位输出总线 131 旁通的最低有效位数据 ‘d’ 相组合被输送给数据驱动器 63。

如上文所述，在本发明中，只选择最高有效位数据 MSB 进行调制以缩小查找表的大小。或者，尽管查找表的大小略有增加，但可以同时选择最高有效位数据 MSB 和最低有效位数据 LSB 进行调制。

如上文所述，根据本发明，根据前一帧和当前帧的每个最高有效位数据和最低有效位数据的变化来调制数据，以防止图像质量变坏。而且，在本发明中，可以精确地判断是否要调制当前的输入数据。

图 6 所示的数据调制器可以在定时控制器的前级安装，以对输入到定时控制器的数据进行调制。而且，还可以用其它的一些方式来实现数据调制器的功能，如用一种软件和一个运行该软件的微处理器，而不用查找表。

对于那些熟悉本技术的人员而言，很显然可以在不偏离本发明的精神实质或范围的条件下，对本发明中驱动液晶显示器的方法和装置做不同的修改和改变。因此，只要是属于所附权利要求及与其相当的内容范围之内的这些修改和改变，都将涵盖在本发明内。

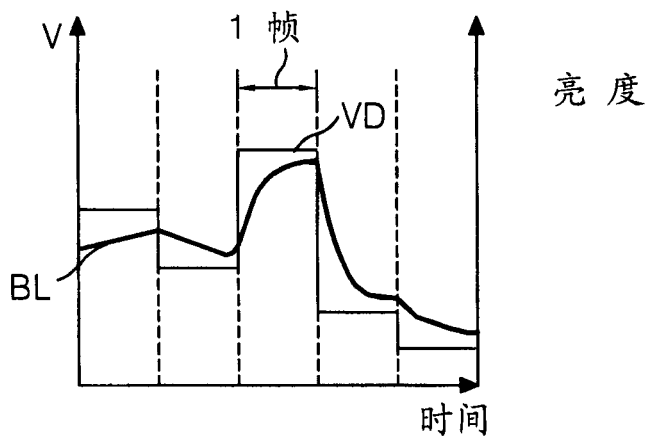


图 1
现有技术

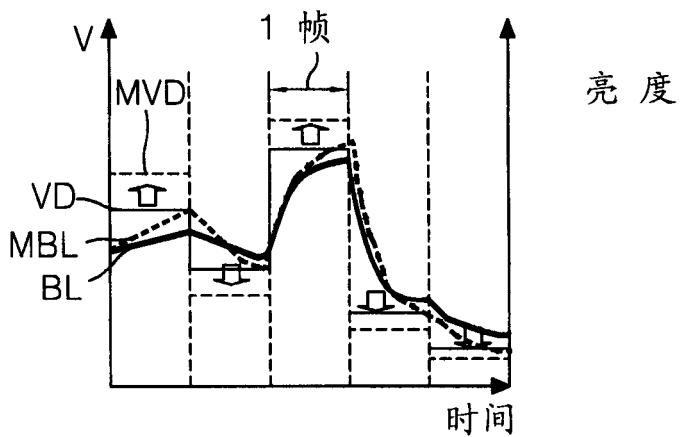


图 2
现有技术

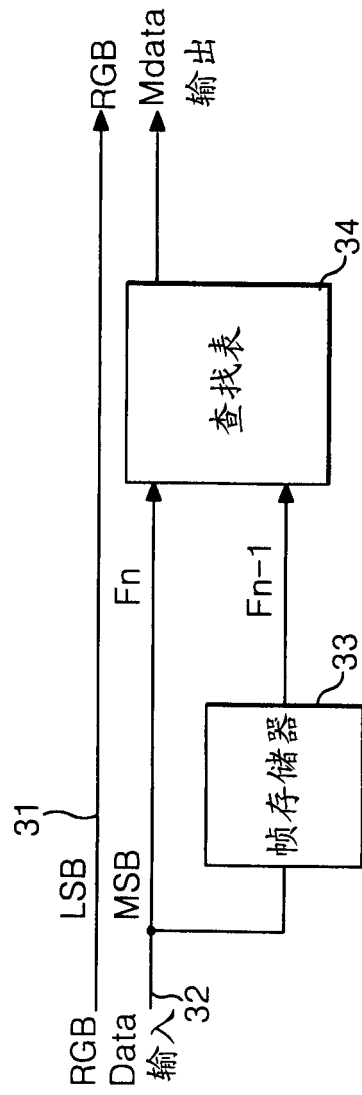


图 3
现有技术



图 4
现有技术

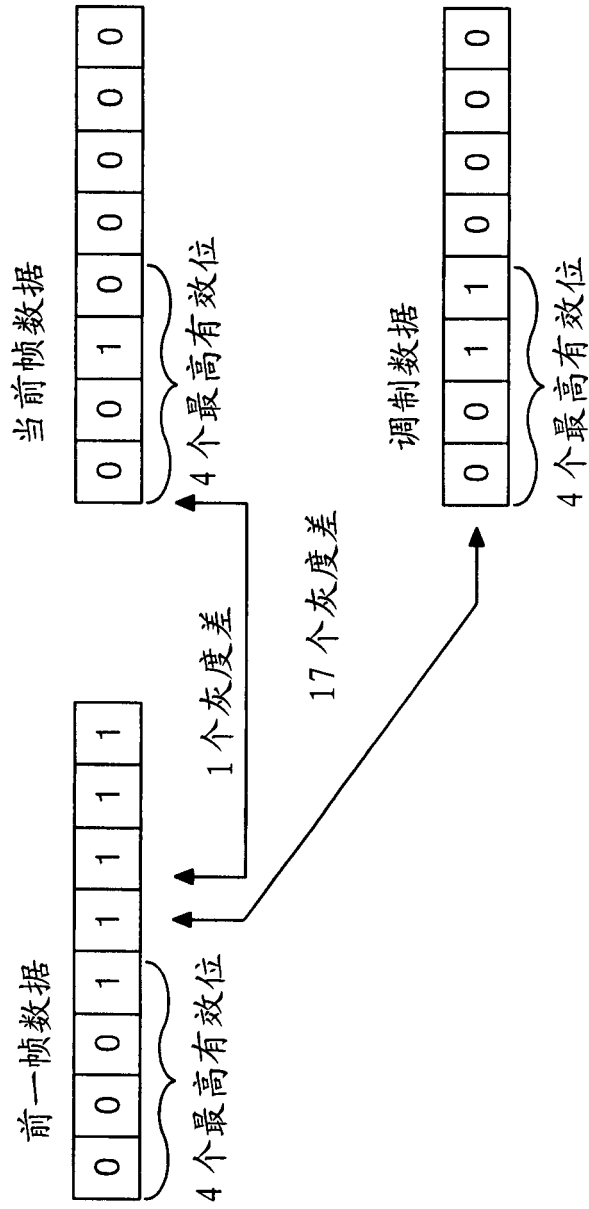


图 5
现有技术

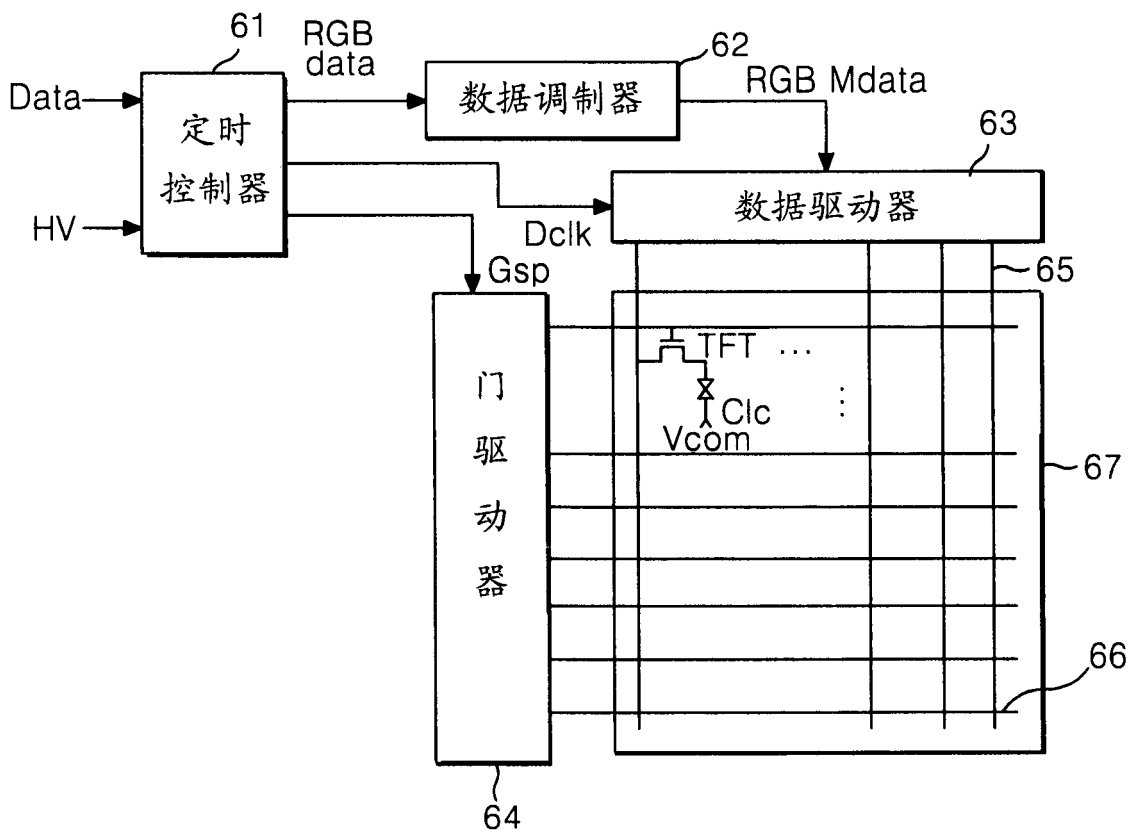


图 6

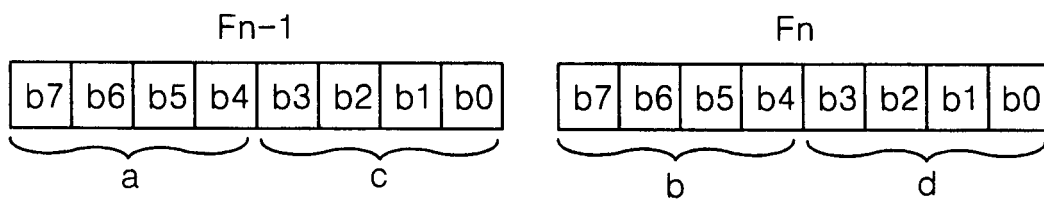


图 7

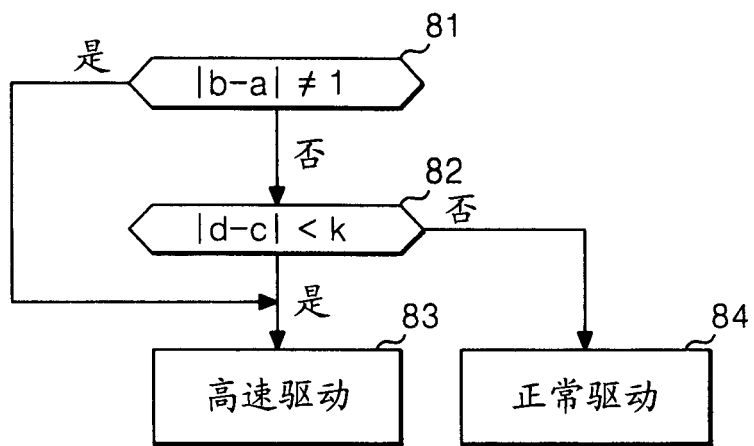


图 8

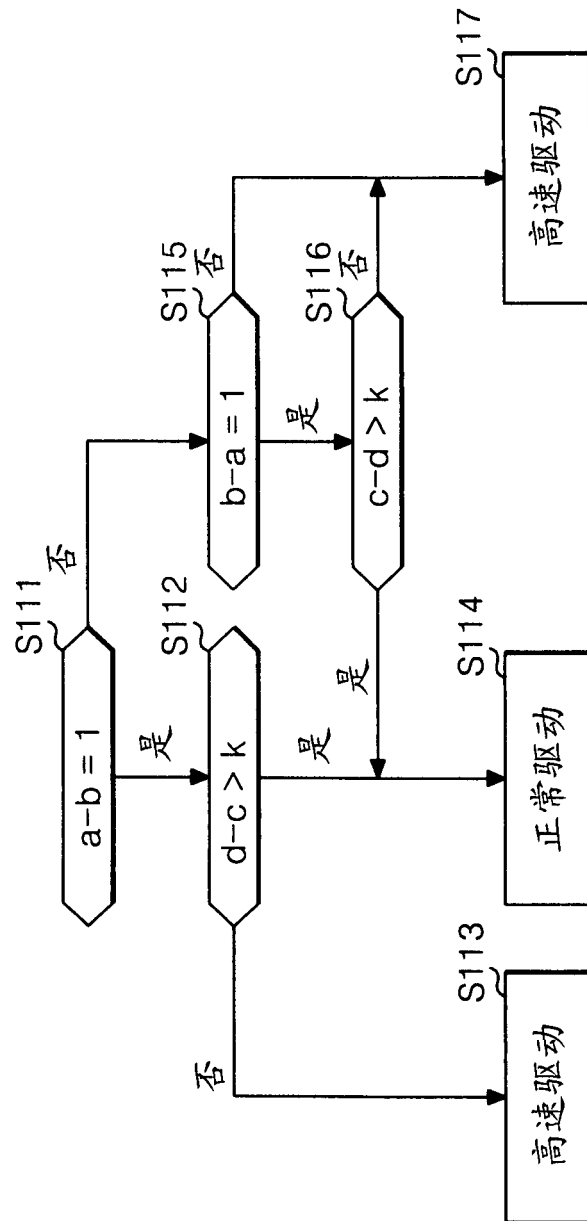


图 11

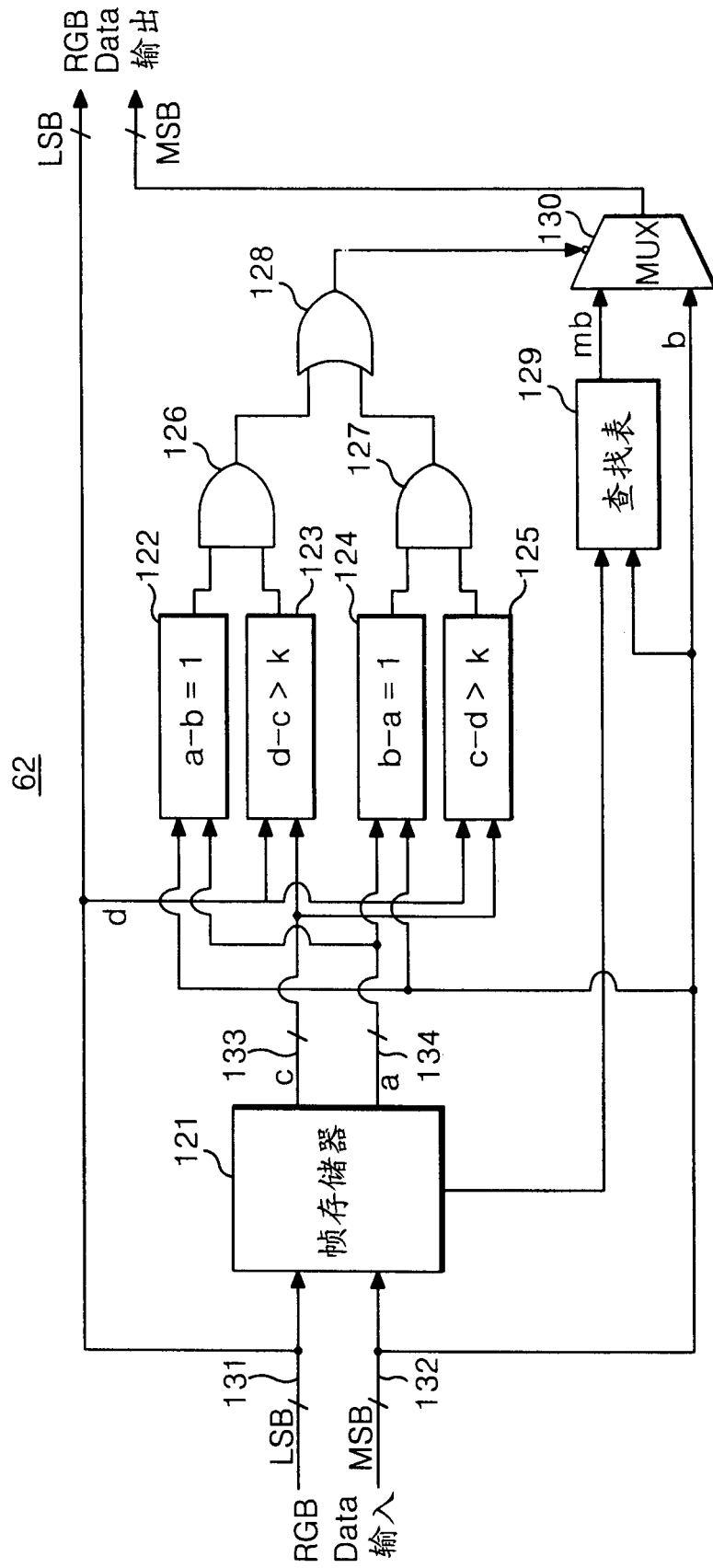


图 12

专利名称(译)	驱动液晶显示器的方法和装置		
公开(公告)号	CN1407530A	公开(公告)日	2003-04-02
申请号	CN02105943.8	申请日	2002-04-09
[标]申请(专利权)人(译)	乐金显示有限公司		
申请(专利权)人(译)	LG.飞利浦LCD有限公司		
当前申请(专利权)人(译)	LG.飞利浦LCD有限公司		
[标]发明人	咸溶晟		
发明人	咸溶晟		
IPC分类号	G02F1/133 G09G3/20 G09G3/36		
CPC分类号	G09G2340/16 G09G2320/0252 G09G3/3611 G09G3/3648		
代理人(译)	李辉		
优先权	1020010054327 2001-09-05 KR 1020010032410 2001-06-11 KR		
其他公开文献	CN1265344C		
外部链接	Espacenet SIPO		

摘要(译)

本发明介绍了一种防止图像质量变坏的驱动液晶显示器的方法和装置。更具体地，在该方法和装置中，根据最高有效位/最低有效位数据与第一和第二参考值的比较结果，确定是否要对输入的数据进行调制。

