



(12) 发明专利申请

(10) 申请公布号 CN 101772801 A

(43) 申请公布日 2010.07.07

(21) 申请号 200880102037.8

(51) Int. Cl.

(22) 申请日 2008.05.26

G09G 3/36 (2006.01)

(30) 优先权数据

G02F 1/133 (2006.01)

2007-210343 2007.08.10 JP

G09G 3/20 (2006.01)

H04N 5/66 (2006.01)

(85) PCT申请进入国家阶段日

2010.02.05

(86) PCT申请的申请数据

PCT/JP2008/059671 2008.05.26

(87) PCT申请的公布数据

W02009/022486 JA 2009.02.19

(71) 申请人 夏普株式会社

地址 日本大阪府

(72) 发明人 伊藤资光

(74) 专利代理机构 上海专利商标事务所有限公司

司 31100

代理人 张鑫

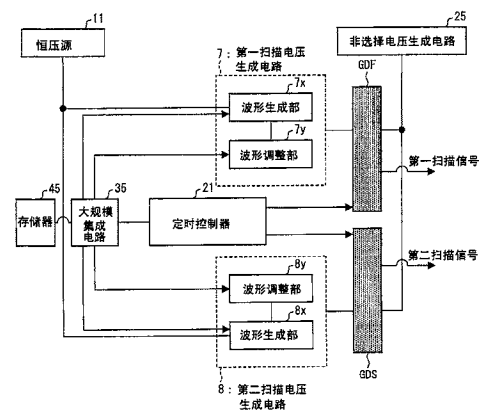
权利要求书 4 页 说明书 16 页 附图 28 页

(54) 发明名称

显示装置、显示装置的控制装置、显示装置的驱动方法、液晶显示装置、及电视接收机

(57) 摘要

一种显示装置,包括形成了多根数据信号线及多根扫描信号线的显示部,在该显示部设置了包含多根扫描信号线的第一区域和包含多根扫描信号线的第二区域,将第一扫描信号输出到第一区域的各扫描信号线,将第二扫描信号输出到第二区域的各扫描信号线,在该显示装置中,其特征在于,包括波形调整部(7y·8y),该波形调整部(7y·8y)用于使所述第一扫描信号的激活期间的波形与第二扫描信号的激活期间的波形不同。由此,能够在将显示部分割成多个区域而进行驱动的显示装置中,抑制区域间的亮度差。



1. 一种显示装置,包括形成了多根数据信号线及多根扫描信号线的显示部,并且在该显示部设置了包含多根扫描信号线的第一区域和包含多根扫描信号线的第二区域,将第一扫描信号输出到第一区域的各扫描信号线、将第二扫描信号输出到第二区域的各扫描信号线,

其特征在于,

包括波形调整部,该波形调整部用于使第一扫描信号的激活期间的波形与第二扫描信号的激活期间的波形不同。

2. 一种显示装置,包括形成了多根数据信号线及多根扫描信号线的显示部,并且在该显示部设置了包含多根扫描信号线的第一区域和包含多根扫描信号线的第二区域,对应于第一区域生成第一扫描信号,对应于第二区域生成第二扫描信号,

其特征在于,

包括定时调整部,该定时调整部使对应于数据信号的输出期间的所述第一扫描信号的激活期间的开始定时、与对应于所述数据信号的输出期间的所述第二扫描信号的激活期间的开始定时不同。

3. 如权利要求 1 所述的显示装置,其特征在于,包括波形调整部控制电路,该波形调整部控制电路基于输入的调整数据来控制波形调整部。

4. 如权利要求 2 所述的显示装置,其特征在于,包括定时调整部控制电路,该定时调整部控制电路基于输入的调整数据来控制定时调整部。

5. 如权利要求 3 或 4 所述的显示装置,其特征在于,包括存储器,该存储器存储所述调整数据。

6. 如权利要求 1 所述的显示装置,其特征在于,所述波形调整部使第一扫描信号的激活期间的宽度与第二扫描信号的激活期间的宽度不同。

7. 如权利要求 1 所述的显示装置,其特征在于,第一及第二扫描信号的返回部分的至少一部分倾斜,所述返回部分分别随着激活期间结束。

8. 如权利要求 7 所述的显示装置,其特征在于,所述波形调整部使第一扫描信号的所述返回部分的倾斜度与第二扫描信号的所述返回部分的倾斜度不同。

9. 如权利要求 7 所述的显示装置,其特征在于,所述波形调整部使第一扫描信号的所述返回部分的开始定时与第二扫描信号的所述返回部分的开始定时不同。

10. 如权利要求 1 所述的显示装置,其特征在于,所述波形调整部使第一扫描信号的上升沿的陡度与第二扫描信号的上升沿的陡度不同。

11. 如权利要求 1 所述的显示装置,其特征在于,所述波形调整部使第一扫描信号的下降沿的陡度与第二扫描信号的下降沿的陡度不同。

12. 如权利要求 1 所述的显示装置,其特征在于,所述波形调整部使第一扫描信号的激活期间的电压与第二扫描信号的激活期间的电压不同。

13. 如权利要求 2 所述的显示装置,其特征在于,利用第一时钟信号生成第一扫描信号,利用第二时钟信号生成第二扫描信号,

所述定时调整部使数据信号输出开始时的第一时钟信号与第二时钟信号的相位不同。

14. 如权利要求 1 所述的显示装置,其特征在于,设置了对应于第一区域的第一扫描信号线驱动电路、和对应于第二区域的第二扫描信号线驱动电路,

所述第一扫描信号线驱动电路利用第一扫描电压生成所述第一扫描信号,第二扫描信号线驱动电路利用第二扫描电压生成所述第二扫描信号。

15. 如权利要求 14 所述的显示装置,其特征在于,包括生成所述第一扫描电压的第一扫描电压生成电路、和生成第二扫描电压的第二扫描电压生成电路,

在第一及第二扫描电压生成电路的至少一个扫描电压生成电路中包含所述波形调整部。

16. 如权利要求 15 所述的显示装置,其特征在于,所述第一扫描电压生成电路使固定电压周期性地变化以生成第一扫描电压,所述第二扫描电压生成电路使固定电压周期性地变化以生成第二扫描电压。

17. 如权利要求 15 所述的显示装置,其特征在于,所述第一扫描电压生成电路使固定电压升压或降压以作为第一扫描电压,所述第二扫描电压生成电路使固定电压升压或降压以作为第二扫描电压。

18. 如权利要求 16 所述的显示装置,其特征在于,各扫描电压生成电路包含第一及第二晶体管、第一及第二电阻、以及二极管,第一晶体管的集电极端子与恒压源连接,且发射极端子与对应的扫描信号线驱动电路连接,第二晶体管的第一导通端子接地,将控制所述变化的定时的信号输入到第二晶体的控制端子,所述第一电阻的一个端部与第一晶体管的集电极端子连接,且另一个端部与第一晶体管的基极端子连接,所述第二电阻的一个端部与第一晶体管的基极端子连接,且另一个端部与第二晶体的第二导通端子连接,所述二极管的阳极端子与第一晶体的发射极端子连接,且阴极端子与第一晶体的基极端子连接。

19. 如权利要求 18 所述的显示装置,其特征在于,至少在一个扫描电压生成电路中,配置有与第二电阻并联的、起到作为可变电阻的作用的波形调整部。

20. 如权利要求 18 所述的显示装置,其特征在于,至少在一个扫描电压生成电路中,配置有与第一电阻并联的、起到作为可变电阻的作用的波形调整部。

21. 如权利要求 16 所述的显示装置,其特征在于,各扫描电压生成电路包含第一及第二晶体管、第一及第二电阻、以及二极管,第一晶体管的集电极端子与恒压源连接,第二晶体管的第一导通端子接地,将控制所述变化的定时的信号输入到第二晶体的控制端子,所述第一电阻的一个端部与第一晶体管的集电极端子连接,且另一个端部与第一晶体的基极端子连接,所述第二电阻的一个端部与第一晶体的基极端子连接,且另一个端部与第二晶体的第二导通端子连接,所述二极管的阳极端子与第一晶体的发射极端子连接,且阴极端子与第一晶体的基极端子连接,

至少在一个扫描电压生成电路中,在第一晶体的发射极端子、与对应的扫描信号线驱动电路之间,配置有起到作为可变电阻的作用的波形调整部。

22. 如权利要求 15 所述的显示装置,其特征在于,各扫描电压生成电路包含第三晶体管、第三电阻、以及齐纳二极管,所述第三晶体管的集电极端子与恒压源连接,且发射极端子与对应的扫描信号线驱动电路连接,所述齐纳二极管的阳极端子接地,且阴极端子与第三晶体的基极端子连接,所述第三电阻的一个端部与第三晶体的集电极端子连接,且另一个端部与第三晶体的基极端子连接。

23. 如权利要求 22 所述的显示装置,其特征在于,至少在一个扫描电压生成电路中,配

置有与第三电阻并联的、起到作为可变电阻的作用的波形调整部。

24. 如权利要求 15 所述的显示装置,其特征在于,各扫描电压生成电路包含第三晶体管、第三电阻、以及齐纳二极管,第三晶体管的集电极端子与恒压源连接,齐纳二极管的阳极端子接地,且阴极端子与第三晶体管的基极端子连接,所述第三电阻的一个端部与第三晶体管的集电极端子连接,且另一个端部与第三晶体管的基极端子连接,

至少在一个扫描电压生成电路中,在第三晶体管的发射极端子、与对应的扫描信号线驱动电路之间,配置有起到作为可变电阻的作用的波形调整部。

25. 如权利要求 17 所述的显示装置,其特征在于,各扫描电压生成电路包含第四·五电阻和放大器电路,放大器电路的正相端子与恒压源连接,且输出端子与对应的扫描信号线驱动电路连接,所述第四电阻的一个端部接地,且另一个端部与放大器电路的反相端子连接,所述第五电阻的一个端部与放大器电路的反相端子连接,且另一个端部与放大器电路的输出端子连接。

26. 如权利要求 25 所述的显示装置,其特征在于,至少在一个扫描电压生成电路中,配置有与第五电阻并联的、起到作为可变电阻的作用的波形调整部。

27. 如权利要求 2 所述的显示装置,其特征在于,设置了对应于第一区域的第一扫描信号线驱动电路、和对应于第二区域的第二扫描信号线驱动电路,

第一扫描信号线驱动电路利用第一时钟信号生成所述第一扫描信号,第二扫描信号线驱动电路利用第二时钟信号生成所述第二扫描信号。

28. 如权利要求 27 所述的显示装置,其特征在于,包括所述生成第一时钟信号的第一定时控制电路、和生成第二信号的第二定时控制电路,

在第一及第二定时控制电路的至少一个定时控制电路中,包含所述定时调整部。

29. 如权利要求 1~28 中的任一项所述的显示装置,其特征在于,若将与扫描信号线正交的方向作为上下方向,则

所述显示面板被分成包含上半部分的扫描信号线的第一区域和包含下半部分的扫描信号线的第二区域。

30. 如权利要求 1~29 中的任一项所述的显示装置,其特征在于,若将沿扫描信号线的方向作为左右方向,则

所述显示面板被分成包含左半部分的扫描信号线的第一区域和包含右半部分的扫描信号线的第二区域。

31. 一种显示装置的控制装置,是用于以下显示装置的控制装置,所述显示装置包括形成了多根数据信号线及多根扫描信号线的显示部,并且在该显示部设置了包含多根扫描信号线的第一区域和包含多根扫描信号线的第二区域,对应于第一区域生成第一扫描信号,对应于第二区域生成第二扫描信号,

其特征在于,

包括波形调整部,该波形调整部用于使第一扫描信号的激活期间的波形与第二扫描信号的激活期间的波形不同。

32. 一种显示装置的控制装置,是用于以下显示装置的控制装置,所述显示装置包括形成了多根数据信号线及多根扫描信号线的显示部,并且在该显示部设置了包含多根扫描信号线的第一区域和包含多根扫描信号线的第二区域,对应于第一区域生成第一扫描信号,

对应于第二区域生成第二扫描信号，

其特征在于，

包括定时调整部，该定时调整部使对应于数据信号的输出期间的所述第一扫描信号的激活期间的开始定时、与对应于所述数据信号的输出期间的所述第二扫描信号的激活期间的开始定时不同。

33. 一种显示装置的驱动方法，是用于驱动以下显示装置的驱动方法，所述显示装置包括形成了多根数据信号线及多根扫描信号线的显示部，并且在该显示部设置了包含多根扫描信号线的第一区域和包含多根扫描信号线的第二区域，对应于第一区域生成第一扫描信号，对应于第二区域生成第二扫描信号，

其特征在于，

使所述第一扫描信号的激活期间的波形与第二扫描信号的激活期间的波形不同。

34. 一种显示装置的驱动方法，是用于驱动以下显示装置的驱动方法，所述显示装置包括形成了多根数据信号线及多根扫描信号线的显示部，并且在该显示部设置了包含多根扫描信号线的第一区域和包含多根扫描信号线的第二区域，对应于第一区域生成第一扫描信号，对应于第二区域生成第二扫描信号，

其特征在于，

使对应于数据信号的输出期间的所述第一扫描信号的激活期间的开始定时、与对应于所述数据信号的输出期间的所述第二扫描信号的激活期间的开始定时不同。

35. 一种液晶显示装置，其特征在于，包括权利要求 1 至 30 中的任一项所述的显示装置。

36. 一种电视接收机，其特征在于，包括权利要求 35 所述的液晶显示装置、和接收电视广播的调谐器部。

显示装置、显示装置的控制装置、显示装置的驱动方法、液晶显示装置、及电视接收机

技术领域

[0001] 本发明涉及提供给显示装置的扫描信号线的扫描信号（栅极导通脉冲）。

背景技术

[0002] 为了应对随着显示装置（例如，液晶显示装置）的高清晰化而产生的对各像素的写入时间缩短和随着显示装置的大型化而产生的信号波形的钝化，提出了将显示部分割成多个区域、分别驱动各区域的结构。例如，在专利文献 1（参照图 30）中揭示了一种显示装置，该显示装置将显示部分割成包含多根源极线（HS1 ~ HSm）及多根栅极线（G1 ~ G(n/2)）的第一区域、和包含多根源极线（HS1' ~ HSm'）及多根栅极线（G(n/2+1) ~ Gn）的第二区域，设置了驱动第一区域的源极驱动器 102 及栅极驱动器 103，并且设置了驱动第二区域的源极驱动器 102' 及栅极驱动器 103'。

[0003] 专利文献 1：日本公开专利公报特开平 11-102172 号公报（公开日：1999 年 4 月 13 日）

发明内容

[0004] 在如上所述将显示部分割成多个区域的结构中，因每个区域的形成条件的差别而引起栅极线的线宽等不同，有时即使进行相同灰度显示，但每个区域中的亮度也不同。在此，本申请的发明人发现，在这种情况下，若分别驱动各区域，则区域间的亮度差显著，有可能识别出各区域的边界。

[0005] 本发明是鉴于上述问题而完成的，其目的在于，提出一种能够在将显示部分割成多个区域而进行驱动的显示装置中、抑制区域间的亮度差的结构。

[0006] 本显示装置包括形成了多根数据信号线及多根扫描信号线的显示部，并且在该显示部设置了包含多根扫描信号线的第一区域和包含多根扫描信号线的第二区域，将第一扫描信号输出到第一区域的各扫描信号线，将第二扫描信号输出到第二区域的各扫描信号线，在该显示装置中，其特征在于，包括波形调整部，该波形调整部用于使所述第一扫描信号的激活期间的波形与第二扫描信号的激活期间的波形不同。

[0007] 根据所述结构，在即使显示相同灰度、而第一及第二区域中仍产生亮度差时，通过利用波形调整部使所述第一扫描信号的激活期间的波形与第二扫描信号的激活期间的波形不同，能够减小所述亮度差。由此，各区域的边界变得难以识别。

[0008] 本显示装置包含形成了多根数据信号线及多根扫描信号线的显示部，并且在该显示部设置了包含多根扫描信号线的第一区域和包含多根扫描信号线的第二区域，对应于第一区域生成第一扫描信号，对应于第二区域生成第二扫描信号，在该显示装置中，其特征在于，包括定时调整部，该定时调整部用于使对应于数据信号的输出期间的所述第一扫描信号的激活期间的开始定时、与对应于所述数据信号的输出期间的所述第二扫描信号的激活期间的开始定时不同。

[0009] 根据所述结构,通过使对应于数据信号的输出期间的所述第一扫描信号的激活期间的开始定时、与对应于所述数据信号的输出期间的所述第二扫描信号的激活期间的开始定时不同,能够减小所述亮度差。由此,能够使各区域的边界变得难以识别。

[0010] 本显示装置能够采用包括波形调整部控制部的结构,所述波形调整部控制部基于输入的调整数据来控制波形调整部。这样一来,能够自动控制波形调整部,比较方便。另外,本显示装置也能够采用包括定时调整部控制电路的结构,所述定时调整部控制电路基于输入的调整数据来控制定时调整部。这样一来,能够自动控制定时调整部,比较方便。

[0011] 本显示装置能够采用包括存储器的结构,所述存储器存储所述调整数据。这样一来,通过能够将数据写入存储器来设定调整数据,比较方便。

[0012] 本显示装置也能采用所述波形调整部使第一扫描信号的激活期间的宽度与第二扫描信号的激活期间的宽度不同的结构。

[0013] 本显示装置也能采用第一及第二扫描信号的返回部分的至少一部分倾斜、所述返回部分分别随着激活期间结束的结构。

[0014] 本显示装置也能采用所述波形调整部使第一扫描信号的所述返回部分的倾斜与第二扫描信号的所述返回部分的倾斜不同的结构。

[0015] 本显示装置也能采用所述波形调整部使第一扫描信号的所述返回部分的开始定时与第二扫描信号的所述返回部分的开始定时不同的结构。

[0016] 本显示装置也能采用所述波形调整部使第一扫描信号的上升沿的陡度(上升沿速度)与第二扫描信号的上升沿的陡度(上升沿速度)不同的结构。

[0017] 本显示装置也能采用所述波形调整部使第一扫描信号的下降沿的陡度(下降沿速度)与第二扫描信号的下降沿的陡度(下降沿速度)不同的结构。

[0018] 本显示装置也能采用所述波形调整部使第一扫描信号的激活期间的电压与第二扫描信号的激活期间的电压不同的结构。

[0019] 本显示装置也能采用利用第一时钟信号生成第一扫描信号、利用第二时钟信号生成第二扫描信号的结构。

[0020] 本显示装置也能采用所述定时调整部使数据信号输出开始时的第一时钟信号与第二时钟信号的相位不同的结构。

[0021] 本显示装置也能采用设置对应于第一区域的第一扫描信号线驱动电路和对应于第二区域的第二扫描信号线驱动电路、且第一扫描信号线驱动电路利用第一扫描电压生成第一扫描信号、第二扫描信号线驱动电路利用第二扫描电压生成所述第二扫描信号的结构。

[0022] 本显示装置也能采用包括生成所述第一扫描电压的第一扫描电压生成电路和生成第二扫描电压的第二扫描电压生成电路、且在第一及第二扫描电压生成电路的至少一个扫描电压生成电路中包括所述波形调整部的结构。

[0023] 本显示装置也能采用所述第一扫描电压生成电路使固定电压周期性地变化以生成第一扫描电压、所述第二扫描电压生成电路使固定电压周期性地变化以生成第二扫描电压的结构。

[0024] 本显示装置也能采用所述第一扫描电压生成电路使固定电压升压或降压以生成第一扫描电压、所述第二扫描电压生成电路使固定电压升压或降压以生成第二扫描电压的

结构。

[0025] 本显示装置也能采用以下结构：即，各扫描电压生成电路包含第一及第二晶体管、第一及第二电阻、以及二极管，第一晶体管的集电极端子与恒压源连接，且发射极端子与对应的扫描信号线驱动电路连接，第二晶体管的第一导通端子接地，将控制所述变化的定时的信号输入到第二晶体的控制端子，所述第一电阻的一个端部与第一晶体管的集电极端子连接，且另一个端部与第一晶体管的基极端子连接，所述第二电阻的一个端部与第一晶体管的基极端子连接，且另一个端部与第二晶体的第二导通端子连接，所述二极管的阳极端子与第一晶体管的发射极端子连接，且阴极端子与第一晶体管的基极端子连接。在此情况下，也能采用至少在一个扫描电压生成电路中配置有与第二电阻并联的、起到作为可变电阻的作用的波形调整部的结构。另外，也能采用至少在一个扫描电压生成电路中配置有与第一电阻并联的、起到作为可变电阻的作用的波形调整部的结构。

[0026] 本显示装置也能采用以下结构：即，各扫描电压生成电路包含第一及第二晶体管、第一及第二电阻、以及二极管，第一晶体管的集电极端子与恒压源连接，第二晶体管的第一导通端子接地，将控制所述变化的定时的信号输入到第二晶体的控制端子，所述第一电阻的一个端部与第一晶体管的集电极端子连接，且另一个端部与第一晶体管的基极端子连接，所述第二电阻的一个端部与第一晶体管的基极端子连接，且另一个端部与第二晶体的第二导通端子连接，所述二极管的阳极端子与第一晶体管的发射极端子连接，且阴极端子与第一晶体管的基极端子连接，至少在一个扫描电压生成电路中，在第一晶体的发射极端子、与对应的扫描信号线驱动电路之间，配置有起到作为可变电阻的作用的波形调整部。

[0027] 本显示装置也能采用以下结构：即，各扫描电压生成电路包含第三晶体管、第三电阻、以及齐纳二极管，所述第三晶体管的集电极端子与恒压源连接，且发射极端子与对应的扫描信号线驱动电路连接，所述齐纳二极管的阳极端子接地，且阴极端子与第三晶体的基极端子连接，所述第三电阻的一个端部与第三晶体的集电极端子连接，且另一个端部与第三晶体的基极端子连接。在此情况下，也能采用至少在一个扫描电压生成电路中配置有与第三电阻并联的、起到作为可变电阻的作用的波形调整部的结构。

[0028] 本显示装置也能采用以下结构：即，各扫描电压生成电路包含第三晶体管、第三电阻、以及齐纳二极管，第三晶体的集电极端子与恒压源连接，齐纳二极管的阳极接地，且阴极端子与第三晶体的基极端子连接，所述第三电阻的一个端部与第三晶体的集电极端子连接，且另一个端部与第三晶体的基极端子连接，至少在一个扫描电压生成电路中，在第三晶体的发射极端子、与对应的扫描信号线驱动电路之间，配置有起到作为可变电阻的作用的波形调整部。

[0029] 本显示装置也能采用以下结构：即，各扫描电压生成电路包含第四、五电阻和放大器电路，放大器电路的正相端子与恒压源连接，且输出端子与对应的扫描信号线驱动电路连接，第四电阻的一个端部接地，且另一个端部与放大器电路的反相端子连接，第五电阻的一个端部与放大器电路的反相端子连接，且另一个端部与放大器电路的输出端子连接。在此情况下，也能采用至少在一个扫描电压生成电路中配置有与第五电阻并联的、起到作为可变电阻的作用的波形调整部的结构。

[0030] 本显示装置也能采用设置对应于第一区域的第一扫描信号线驱动电路和对应于

第二区域的第二扫描信号线驱动电路、且第一扫描信号线驱动电路利用第一时钟信号生成所述第一扫描信号、第二扫描信号线驱动电路利用第二时钟信号生成所述第二扫描信号的结构。

[0031] 本显示装置也能采用包括生成所述第一时钟信号的第一定时控制电路和生成第二时钟信号的第二定时控制电路、且在第一及第二定时控制电路的至少一个定时控制电路中包含所述定时调整部的结构。

[0032] 本显示装置也能采用若将与扫描信号线正交的方向作为上下方向、则所述显示面板被分成包含上半部分的扫描信号线的第一区域和包含下半部分的扫描信号线的第二区域的结构。

[0033] 本显示装置也能采用若将沿扫描信号线的方向作为左右方向、则所述显示面板被分成包含左半部分的扫描信号线的第一区域和包含右半部分的扫描信号线的第二区域的结构。

[0034] 本显示装置的控制装置（例如，设置于显示装置内的控制装置）用于以下显示装置，所述显示装置包含形成了多根数据信号线及多根扫描信号线的显示部，并且在该显示部设置了包含多根扫描信号线的第一区域和包含多根扫描信号线的第二区域，对应于第一区域生成第一扫描信号，对应于第二区域生成第二扫描信号，在所述显示装置的控制装置中，其特征在于，包括波形调整部，该波形调整部用于使所述第一扫描信号的激活期间的波形与第二扫描信号的激活期间的波形不同。

[0035] 本显示装置的控制装置用于以下显示装置，所述显示装置包含形成了多根数据信号线及多根扫描信号线的显示部，并且在该显示部设置了包含多根扫描信号线的第一区域和包含多根扫描信号线的第二区域，对应于第一区域生成第一扫描信号，对应于第二区域生成第二扫描信号，在所述显示装置的控制装置中，其特征在于，

[0036] 包括定时调整部，该定时调整部使对应于数据信号的输出期间的所述第一扫描信号的激活期间的开始定时、与对应于所述数据信号的输出期间的所述第二扫描信号的激活期间的开始定时不同。

[0037] 本显示装置的驱动方法是用于驱动以下显示装置的驱动方法，所述显示装置包括形成了多根数据信号线及多根扫描信号线的显示部，并且在该显示部设置了包含多根扫描信号线的第一区域和包含多根扫描信号线的第二区域，对应于第一区域生成第一扫描信号，对应于第二区域生成第二扫描信号，在所述显示装置的驱动方法中，其特征在于，使所述第一扫描信号的激活期间的波形与第二扫描信号的激活期间的波形不同。

[0038] 本显示装置的驱动方法是用于驱动以下显示装置的驱动方法，所述显示装置包括形成了多根数据信号线及多根扫描信号线的显示部，并且在该显示部设置了包含多根扫描信号线的第一区域和包含多根扫描信号线的第二区域，对应于第一区域生成第一扫描信号，对应于第二区域生成第二扫描信号，在所述显示装置的驱动方法中，其特征在于，使对应于数据信号的输出期间的所述第一扫描信号的激活期间的开始定时、与对应于所述数据信号的输出期间的所述第二扫描信号的激活期间的开始定时不同。

[0039] 本液晶显示装置的特征在于，包括所述显示装置。另外，本电视接收机的特征在于，包括所述液晶显示装置、和接收电视广播的调谐器部。

[0040] 如上所述，根据本显示装置，在即使显示相同灰度但第一及第二区域中仍产生亮

度差时,通过利用波形调整部使所述第一扫描信号的激活期间的波形与第二扫描信号的激活期间的波形不同,能够减小所述亮度差。

附图说明

- [0041] 图 1 是表示本液晶显示装置的结构示意图。
- [0042] 图 2 是表示本实施方式 1 的结构(图 1 的驱动器控制电路的结构例)的框图。
- [0043] 图 3 是表示图 2 所示结构的一个具体示例的电路图。
- [0044] 图 4 是表示图 3 的各部的波形的时序图。
- [0045] 图 5 是说明波形调整部的设定例的表。
- [0046] 图 6 是表示第一扫描信号及第二扫描信号的激活期间的波形的曲线图。
- [0047] 图 7 是表示图 2 所示结构的其它具体示例的电路图。
- [0048] 图 8 是表示图 2 所示结构的其它具体示例的电路图。
- [0049] 图 9 是表示本实施方式 2 的结构(图 1 的驱动器控制电路的结构例)的框图。
- [0050] 图 10 是表示后级电路的结构电路图。
- [0051] 图 11 是表示图 9 所示结构的其它具体示例的电路图。
- [0052] 图 12 是表示图 11 的各部的波形的时序图。
- [0053] 图 13 是表示第一扫描信号及第二扫描信号的激活期间的波形的曲线图。
- [0054] 图 14 是表示第一扫描信号及第二扫描信号的激活期间的波形的曲线图。
- [0055] 图 15 是表示图 9 所示结构的其它具体示例的电路图。
- [0056] 图 16 是表示图 9 所示结构的其它具体示例的电路图。
- [0057] 图 17 是表示本实施方式 3 的结构(图 1 的驱动器控制电路的结构例)的电路图。
- [0058] 图 18 是表示本实施方式 3 的其它结构的电路图。
- [0059] 图 19 是表示本实施方式 3 的其它结构的电路图。
- [0060] 图 20 是表示本实施方式 4 的结构(图 1 的驱动器控制电路的结构例)的框图。
- [0061] 图 21 是表示本实施方式 5 的结构(图 1 的驱动器控制电路的结构例)的框图。
- [0062] 图 22 是表示数据信号的输出、第一 GCK、第一扫描信号、第二 GCK、以及第二扫描信号各波形的时序图。
- [0063] 图 23 是表示数据信号的输出、第一 GCK、第一扫描信号、第二 GCK、以及第二扫描信号各波形的时序图。
- [0064] 图 24 是表示本实施方式 4 的其它结构(图 1 的驱动器控制电路的结构例)的框图。
- [0065] 图 25 是表示第一扫描信号及第二扫描信号的激活期间的波形的曲线图。
- [0066] 图 26 是表示本实施方式 2 的其它结构(图 1 的驱动器控制电路的结构例)的电路图。
- [0067] 图 27 是表示本实施方式 4 中的第一 GOE、第一 GCK、第一扫描信号、第二 GOE、第二 GCK、以及第二扫描信号各波形的时序图。
- [0068] 图 28 是表示本液晶显示装置的其它结构的示意图。
- [0069] 图 29 是表示本电视接收机的结构的框图。
- [0070] 图 30 是表示现有的液晶显示装置的结构电路图。

- [0071] 标号说明
- [0072] 1 液晶显示装置
- [0073] 2 显示部
- [0074] 3 驱动器控制电路
- [0075] 5 第一定时控制器
- [0076] 5a 波形调整部
- [0077] 5b 定时调整部
- [0078] 6 第二定时控制器
- [0079] 6a 波形调整部
- [0080] 6b 定时调整部
- [0081] 7 第一扫描电压生成电路
- [0082] 7x 波形生成部
- [0083] 7y 波形调整部
- [0084] 8 第二扫描电压生成电路
- [0085] 8x 波形生成部
- [0086] 8y 波形调整部
- [0087] 11 恒压源
- [0088] 35 LSI(大规模集成电路)
- [0089] 45 存储器
- [0090] FA (显示部的)第一区域
- [0091] SA (显示部的)第二区域
- [0092] GDF 第一栅极驱动器
- [0093] GDS 第二栅极驱动器

具体实施方式

[0094] 如下所述,基于图 1~图 29 说明本发明的一个实施方式。

[0095] 图 1 是表示本液晶显示装置的结构框图。如该图所示,本液晶显示装置 1 包括:显示部 2、第一栅极驱动器 GDF(第一扫描信号线驱动电路)、第二栅极驱动器 GDS(第二扫描信号线驱动电路)、第一源极驱动器 SDF、第二源极驱动器 SDS、以及驱动器控制电路 3。显示部 2 被分割成包含数据信号线 SF1~SF_n 及扫描信号线 GF1~GF_k 的第一区域 FA、和包含数据信号线 SS1~SS_n 及扫描信号线 GSk+1~GS_m 的第二区域 SA,各区域 (FA·SA) 被分别驱动。即,第一区域 FA 所包含的数据信号线 SF1~SF_n 由第一源极驱动器 SDF 驱动,第一区域 FA 所包含的扫描信号线 GF1~GF_k 由第一栅极驱动器 GDF 驱动,第二区域 SA 所包含的数据信号线 SS1~SS_n 由第二源极驱动器 SDS 驱动,第二区域 SA 所包含的扫描信号线 GSk+1~GS_m 由第二栅极驱动器 GDS 驱动。此外,驱动器控制电路 3 控制第一栅极驱动器 GDF、第二栅极驱动器 GDS、第一源极驱动器 SDF、以及第二源极驱动器 SDS。

[0096] 实施方式 1

[0097] 图 2 是表示图 1 的驱动器控制电路 3 的一部分和第一及第二栅极驱动器 GDF·GDS 的框图。如该图所示,驱动器控制电路 3 包括:恒压源 11、非选择电压生成电路 25、存储器

45、LSI35(波形调整部控制电路)、定时控制器 21、第一扫描电压生成电路 7、以及第二扫描电压生成电路 8。此外,第一扫描电压生成电路 7 包括波形生成部 7x 和波形调整部 7y,第二扫描电压生成部 8 包括波形生成部 8x 和波形调整部 8y。

[0098] 第一扫描电压生成电路 7 使恒压源 11 所提供的固定电压对应于第一区域 FA 而变化以作为第一扫描电压,并将其输出到第一栅极驱动器 GDF。另外,第二扫描电压生成电路 8 使恒压源 11 所提供的固定电压对应于第二区域 SA 而变化以作为第二扫描电压,并将其输出到第二栅极驱动器 GDS。定时控制器 21 将 GCK(栅极时钟脉冲)分别输出到第一及第二栅极驱动器 GDF·GDS,将用于生成第一及第二扫描电压的脉冲信号输出到波形生成部 7x·8x。LSI35 基于从存储器 45 读出的数据,控制波形调整部 7y·8y。此外,用于生成第一及第二扫描电压的所述脉冲信号,也可以从定时控制器 21 通过 LSI35 输出到波形生成部 7x·8x。

[0099] 第一栅极驱动器 GDF 利用第一扫描电压生成电路 7 所提供的第一扫描电压、非选择电压生成电路 25 所提供的非选择电压、以及定时控制器 21 所提供的 GCK,生成第一扫描信号,并将其输出到第一区域 FA 的各扫描信号线(GF1~GFk)。另外,第二栅极驱动器 GDS 利用第二扫描电压生成电路 8 所提供的第二扫描电压、非选择电压生成电路 25 所提供的非选择电压、以及定时控制器 21 所提供的 GCK,生成第二扫描信号,并将其输出到第二区域 SA 的各扫描信号线(GSk+1~GSm)。

[0100] 图 3 是表示图 2 的一个具体示例的电路图。如该图所示,波形生成部 7x 包括:作为 NPN 型的双极型晶体管的晶体管 Tr1(第一晶体管)、电阻 R1·R2(第一·第二电阻)、二极管 d、以及作为 N 沟道的 FET 的晶体管 Tr2(第二晶体管)。在此,对于晶体管 Tr1,其集电极端子与恒压源 11 连接,其发射极端子与第一栅极驱动器 GDF 连接,对于晶体管 Tr2,其源极端子接地,其栅极端子与 LSI35 连接,对于电阻 R1,其一个端部与晶体管 Tr1 的集电极端子连接,另一个端部与晶体管 Tr1 的基极端子连接,对于二极管 d,其阳极端子与晶体管 Tr1 的发射极端子连接,阴极端子与晶体管 Tr1 的基极端子连接。另外,晶体管 Tr1 的基极端子与节点 X 连接,晶体管 Tr2 的漏极端子与节点 Y 连接,节点 X 通过电阻 R2 与节点 Y 连接。另外,波形调整部 7y 包括三个电阻 r1~r3、和三个晶体管 S1~S3。在此,对于电阻 r1,其一个端部与节点 X 连接,另一个端部通过晶体管 S1 与节点 Y 连接,对于电阻 r2,其一个端部与节点 X 连接,另一个端部通过晶体管 S2 与节点 Y 连接,对于电阻 r3,其一个端部与节点 X 连接,另一个端部通过晶体管 S3 与节点 Y 连接,晶体管 S1~S3 的各自的栅极端子与 LSI35 连接。即,第一扫描电压生成电路 7 采用以下结构:即,在波形生成部 7x 的晶体管 Tr1 的基极端子与晶体管 Tr2 的漏极端子之间连接电阻 R2,插入波形调整部 7y,使其与该电阻 R2 并联。

[0101] 同样,波形生成部 8x 包括:作为 NPN 型的双极型晶体管的晶体管 Tr1、电阻 R1·R2、二极管 d、以及作为 N 沟道的 FET 的晶体管 Tr2。在此,对于晶体管 Tr1,其集电极端子与恒压源 11 连接,其发射极端子与第二栅极驱动器 GDS 连接,对于晶体管 Tr2,其源极端子接地,其栅极端子与 LSI35 连接,对于电阻 R1,其一个端部与晶体管 Tr1 的集电极端子连接,另一个端部与晶体管 Tr1 的基极端子连接,对于二极管 d,其阳极端子与晶体管 Tr1 的发射极端子连接,阴极端子与晶体管 Tr1 的基极端子连接。另外,晶体管 Tr1 的基极端子与节点 X 连接,晶体管 Tr2 的漏极端子与节点 Y 连接,节点 X 通过电阻 R2 与节点 Y 连接。另外,波形调

整部 8y 包括三个电阻 $r_1 \sim r_3$ 、和三个晶体管 $S_1 \sim S_3$ 。在此,对于电阻 r_1 ,其一个端部与节点 X 连接,另一个端部通过晶体管 S_1 与节点 Y 连接,对于电阻 r_2 ,其一个端部与节点 X 连接,另一个端部通过晶体管 S_2 与节点 Y 连接,对于电阻 r_3 ,其一个端部与节点 X 连接,另一个端部通过晶体管 S_3 与节点 Y 连接,晶体管 $S_1 \sim S_3$ 的各自的栅极端子与 LSI35 连接。即,第二扫描电压生成电路 8 采用以下结构:即,在波形生成部 8x 的晶体管 Tr_1 的基极端子与晶体管 Tr_2 的漏极端子之间连接电阻 R_2 ,插入波形调整部 8y,使其与该电阻 R_2 并联。

[0102] 在此,图 4 示出 A ~ F 的各波形,其中,设 A 为恒压源 11 的输出, B 为第一栅极驱动器 GDF 的输入, C 为晶体管 Tr_2 的栅极端子的输入(脉冲信号), D 为非选择电压生成电路 25 的输出, E 为从定时控制器 21 对第一栅极驱动器 GDF 的输入(GCK), F 为第一栅极驱动器 GDF 所生成的电压脉冲。

[0103] 来自恒压源 11 的输出 A 被提供给晶体管 Tr_1 的集电极端子,在晶体管 Tr_2 截止(OFF)(对晶体管 Tr_2 的栅极端子的输入 C 为“L:低”)后经过预定时间,晶体管 Tr_1 的基极电流及集电极电流变得一定,对 GDF 的输入 B 为固定电压 V_{GH} 。在此状态下,若晶体管 Tr_2 导通(ON)(对晶体管 Tr_2 的栅极端子的输入 C 为“H:高”),则由于电流流到二极管 d,晶体管 Tr_1 截止,所以对 GDF 的输入 B 从 V_{GH} 开始下降。然后,在此状态下,若晶体管 Tr_2 截止(对晶体管 Tr_2 的栅极端子的输入 C 为“L”),则由于晶体管 Tr_1 的集电极电流流出,所以对 GDF 的输入 B 开始向 V_{GH} 上升。然后,经过预定时间,晶体管 Tr_1 的基极电流及集电极电流变得一定,对 GDF 的输入 B 为 V_{GH} 。这样,恒压源 11 所提供的固定电压,通过第一扫描电压生成电路 7 形成锯齿状的波形,输入到第一栅极驱动器 GDF。另外, D 所示的低于 GND(接地)电压的固定电压从非选择电压生成电路 25 输入到第一栅极驱动器 GDF。即,第一栅极驱动器 GDF 在来自定时控制器 21 的输入 E(GCK) 为“H”的期间,选择从非选择电压生成电路 25 输入的电压(非选择电压),在所述 GCK 为“L”的期间,选择从第一扫描电压生成电路 7 输入的电压(第一扫描电压),从而生成如 F 所示那样的下降沿部分(返回部分)倾斜的电压脉冲,将在激活期间形成该电压脉冲那样的第一扫描信号(栅极导通脉冲信号)输出到各扫描信号线(GF1 ~ GFk)。

[0104] 另外,波形调整部 7y 设定第一扫描电压生成电路 7 中的节点 X·Y 间的电阻值。具体而言,利用来自 LSI35 的信号,分别使晶体管 $S_1 \sim S_3$ 导通或截止。作为它的组合模式,如图 5 所示,模式 1 为 S_1 导通、 S_2 导通、 S_3 导通,模式 2 为 S_1 导通、 S_2 导通、 S_3 截止,模式 3 为 S_1 导通、 S_2 截止、 S_3 导通,模式 4 为 S_1 截止、 S_2 导通、 S_3 导通,模式 5 为 S_1 导通、 S_2 截止、 S_3 截止,模式 6 为 S_1 截止、 S_2 导通、 S_3 截止,模式 7 为 S_1 截止、 S_2 截止、 S_3 导通,模式 8 为 S_1 截止、 S_2 截止、 S_3 截止。例如,若为模式 4,则电阻 r_1 及电阻 r_2 与电阻 R_2 的合成电阻的值成为第一扫描电压生成电路 7 的节点 X·Y 间的电阻值。

[0105] 在此,若增大节点 X·Y 间的电阻值,则电压脉冲的下降沿部分的倾斜变小,若减小节点 X·Y 间的电阻值,则脉冲信号的下降沿部分的倾斜变大(参照图 6)。因而,例如,在显示了相同灰度时、第二区域 SA 比第一区域 FA 的亮度要低的情况下,如图 6 所示,由于只要使得第二栅极驱动器 GDS 输出的第二扫描信号 G2 的下降沿部分的倾斜、小于第一栅极驱动器 GDF 输出的第一扫描信号 G1 的下降沿部分的倾斜即可,因此进行波形调整部 7y 及波形调整部 8y 的模式设定($S_1 \sim S_3$ 的导通/截止设定),使得第二扫描电压生成电路 8 中的节点 X·Y 间的电阻值大于第一扫描电压生成电路 7 中的节点 X·Y 间的电阻值。具体而言,

存储器 45 中预先存储有调整数据,LSI35 通过将基于该调整数据的信号输出到波形调整部 7y 及波形调整部 8y,进行所述模式设定。此外,最好预先为每个面板设定此调整数据。

[0106] 图 7 是表示图 2 的其它具体示例的电路图。如该图所示,波形生成部 7x 包括:作为 NPN 型的双极型晶体管的晶体管 Tr1、电阻 R1·R2、二极管 d、以及作为 N 沟道的 FET 的晶体管 Tr2。在此,对于晶体管 Tr1,其集电极端子与恒压源 11 连接,其发射极端子与第一栅极驱动器 GDF 连接,对于晶体管 Tr2,其源极端子接地,其栅极端子与 LSI35 连接,对于电阻 R1,其一个端部与晶体管 Tr1 的集电极端子连接,另一个端部与晶体管 Tr1 的基极端子连接,对于二极管 d,其阳极端子与晶体管 Tr1 的发射极端子连接,阴极端子与晶体管 Tr1 的基极端子连接。另外,晶体管 Tr1 的集电极端子与节点 X 连接,晶体管 Tr2 的漏极端子通过电阻 R2 与节点 Y 连接。另外,波形调整部 7y 包括三个电阻 r1~r3、和三个晶体管 S1~S3。在此,对于电阻 r1,其一个端部与节点 X 连接,另一个端部通过晶体管 S1 与节点 Y 连接,对于电阻 r2,其一个端部与节点 X 连接,另一个端部通过晶体管 S2 与节点 Y 连接,对于电阻 r3,其一个端部与节点 X 连接,另一个端部通过晶体管 S3 与节点 Y 连接,晶体管 S1~S3 的各自的栅极端子与 LSI35 连接。即,第一扫描电压生成电路 7 采用插入波形调整部 7 使其与电阻 R1 并联的结构。另外,对于第二扫描电压生成电路 8 中的波形生成部 8x 及波形调整部 8y,除波形生成部 8x 的晶体管 Tr1 的发射极端子与第二栅极驱动器 GDS 连接之外,分别与上述波形生成部 7x 及波形调整部 7y 的结构相同。

[0107] 图 7 的结构中,也通过改变节点 X·Y 间的电阻值,使电压脉冲的下降沿部分的倾斜变化。因而,例如,在显示了相同灰度时、第二区域 SA 比第一区域 FA 的亮度要低的情况下,进行波形调整部 7y 及波形调整部 8y 的模式设定(S1~S3 的导通/截止设定),使得第二栅极驱动器 GDS 输出的第二扫描信号的下降沿部分的倾斜、小于第一栅极驱动器 GDF 输出的第一扫描信号的下降沿部分的倾斜。具体而言,存储器 45 中预先存储有调整数据,LSI35 通过将基于该调整数据的信号输出到波形调整部 7y 及波形调整部 8y,进行所述模式设定。

[0108] 图 8 是表示图 2 的又一个其它具体示例的电路图。如该图所示,波形生成部 7x 包括:作为 NPN 型的双极型晶体管的晶体管 Tr1、电阻 R1·R2、二极管 d、以及作为 N 沟道的 FET 的晶体管 Tr2。在此,对于晶体管 Tr1,其集电极端子与恒压源 11 连接,其发射极端子与节点 X 连接,对于晶体管 Tr2,其源极端子接地,其栅极端子与 LSI35 连接,其漏极端子通过电阻 R2 与晶体管 Tr1 的基极端子连接。对于电阻 R1,其一个端部与晶体管 Tr1 的集电极端子连接,另一个端部与晶体管 Tr1 的基极端子连接,对于二极管 d,其阳极端子与晶体管 Tr1 的发射极端子连接,阴极端子与晶体管 Tr1 的基极端子连接。另外,节点 Y 与第一栅极驱动器 GDF 连接。另外,波形调整部 7y 包括三个电阻 r1~r3、和三个晶体管 S1~S3。在此,对于电阻 r1,其一个端部与节点 X 连接,另一个端部通过晶体管 S1 与节点 Y 连接,对于电阻 r2,其一个端部与节点 X 连接,另一个端部通过晶体管 S2 与节点 Y 连接,对于电阻 r3,其一个端部与节点 X 连接,另一个端部通过晶体管 S3 与节点 Y 连接,晶体管 S1~S3 的各自的栅极端子与 LSI35 连接。即,第一扫描电压生成电路 7 采用以下结构:即,在节点 X 与节点 Y 之间插入波形调整部 7y,所述节点 X 与晶体管 Tr1 的发射极端子连接,所述节点 Y 与第一栅极驱动器 GDF 连接。另外,对于第二扫描电压生成电路 8 中的波形生成部 8x 及波形调整部 8y,除波形生成部 8x 的晶体管 Tr1 的发射极端子与第二栅极驱动器 GDS 连接之外,分别与上述波形生成部 7x 及波形调整部 7y 的结构相同。

[0109] 图8的结构中,也通过改变节点X·Y间的电阻值,使电压脉冲的下降沿部分的倾斜变化。因而,例如,在显示了相同灰度时、第二区域SA比第一区域FA的亮度要低的情况下,进行波形调整部7y及波形调整部8y的模式设定(S1~S3的导通/截止设定),使得第二栅极驱动器GDS输出的第二扫描信号的下降沿部分的倾斜、小于第一栅极驱动器GDF输出的第一扫描信号的下降沿部分的倾斜。具体而言,存储器45中预先存储有调整数据,LSI35通过将基于该调整数据的信号输出到波形调整部7y及波形调整部8y,进行模式设定。

[0110] 本实施方式不限于在第一扫描电压生成电路7及第二扫描电压生成电路8中分别设置波形调整部。也可采用仅在任一个扫描电压生成电路中设置波形调整部的结构。

[0111] 实施方式2

[0112] 图9是表示图1的驱动器控制电路3的一部分和第一及第二栅极驱动器GDF·GDS的框图。如该图所示,驱动器控制电路3包括:恒压源1、非选择电压生成电路25、存储器45、LSI35、定时控制器21、第一扫描电压生成电路7、以及第二扫描电压生成电路8。此外,第一扫描电压生成电路7包括波形生成部7x和波形调整部7y,第二扫描电压生成部8包括波形生成部8x和波形调整部8y。

[0113] 第一扫描电压生成电路7使恒压源11所提供的固定电压对应于第一区域FA而变化以作为第一扫描电压,并将其输出到第一栅极驱动器GDF。另外,第二扫描电压生成电路8使恒压源11所提供的固定电压对应于第二区域SA而变化以作为第二扫描电压,并将其输出到第二栅极驱动器GDS。定时控制器21将GCK(栅极时钟脉冲)分别输出到第一及第二栅极驱动器GDF·GDS。LSI35基于从存储器45读出的数据,控制波形调整部7y及波形调整部8y。

[0114] 然后,第一栅极驱动器GDF利用第一扫描电压生成电路7所提供的第一扫描电压、非选择电压生成电路25所提供的非选择电压、以及定时控制器21所提供的GCK,生成第一扫描信号,并将其输出到第一区域FA的各扫描信号线(GF1~GFk)。另外,第二栅极驱动器GDS利用第二扫描电压生成电路8所提供的第二扫描电压、非选择电压生成电路25所提供的非选择电压、以及定时控制器21所提供的GCK,生成第二扫描信号,并将其输出到第二区域SA的各扫描信号线(GSk+1~GSm)。

[0115] 图11是表示图9的具体示例的电路图。如该图所示,波形生成部7x包括:作为NPN型的双极型晶体管的晶体管Tr3(第三晶体管)、电阻R3(第三电阻)、以及齐纳二极管Td。在此,对于晶体管Tr3,其集电极端子与恒压源11连接,其发射极端子与第一栅极驱动器GDF连接,对于齐纳二极管Td,其阳极端子接地,阴极端子与晶体管Tr3的基极端子连接,对于电阻R3,其一个端部与节点X连接,另一个端部与节点Y连接。节点X与晶体管Tr3的集电极端子连接,节点Y与晶体管Tr3的基极端子连接。另外,波形调整部7y包括三个电阻r1~r3、和三个晶体管S1~S3。在此,对于电阻r1,其一个端部与节点X连接,另一个端部通过晶体管S1与节点Y连接,对于电阻r2,其一个端部与节点X连接,另一个端部通过晶体管S2与节点Y连接,对于电阻r3,其一个端部与节点X连接,另一个端部通过晶体管S3与节点Y连接,晶体管S1~S3的各自的栅极端子与LSI35连接。即,第一扫描电压生成电路7采用以下结构:即,在晶体管Tr3的集电极·基极端子之间连接电阻R3,插入波形调整部7y,使其与该电阻R3并联。另外,对于第二扫描电压生成电路8中的波形生成部8x及波形调整部8y,除波形生成部8x的晶体管Tr1的发射极端子与第二栅极驱动器GDS

连接之外,分别与上述波形生成部 7x 及波形调整部 7y 的结构相同。

[0116] 在此,图 12 示出 A·B·D~F 的各波形,其中,设 A 为恒压源 11 的输出,B 为第一栅极驱动器 GDF 的输入,D 为非选择电压生成电路 25 的输出,E 为从定时控制器 21 对第一栅极驱动器 GDF 的输入(GCK),F 为第一栅极驱动器 GDF 所生成的电压脉冲。

[0117] 来自恒压源 11 的输出 A 被提供给晶体管 Tr1 的集电极端子,此输出 A 通过波形生成部 7x 进行降压,作为对第一栅极驱动器 GDF 的输入 B。另外,D 所示的低于 GND 电压的固定电压从非选择电压生成电路 25 输入到第一栅极驱动器 GDF。即,第一栅极驱动器 GDF 在来自定时控制器 21 的输入 E(GCK) 为“H”的期间,选择从非选择电压生成电路 25 输入的电压(非选择电压)、在所述 GCK 为“L”的期间,选择从第一扫描电压生成电路 7 输入的电压(第一扫描电压),从而生成如 F 所示那样的矩形的电压脉冲,将在激活期间形成该电压脉冲那样的第一扫描信号(栅极导通脉冲)输出到各扫描信号线(GF1~GFk)。

[0118] 另外,波形调整部 7y 设定第一扫描电压生成电路 7 中的节点 X·Y 间的电阻值。具体而言,利用来自 LSI35 的信号,分别使晶体管 S1~S3 导通或截止。它的组合模式如图 5 所示。

[0119] 在此,若改变节点 X·Y 间的电阻值,则晶体管 Tr3 的基极电流变化,电压脉冲的上升沿及下降沿的陡度(钝度)变化。因而,例如,在显示了相同灰度时、第二区域 SA 比第一区域 FA 的亮度要高的情况下,如图 13 所示,进行波形调整部 7y 及波形调整部 8y 的模式设定(S1~S3 的导通/截止设定),使得第二栅极驱动器 GDS 输出的第二扫描信号 G2 的上升沿及下降沿、比第一栅极驱动器 GDF 输出的第一扫描信号 G1 的上升沿及下降沿的钝度要大。具体而言,存储器 45 中预先存储有调整数据,LSI35 通过将基于该调整数据的信号输出到波形调整部 7y 及波形调整部 8y,进行模式设定。

[0120] 图 15 是表示图 9 的其它具体示例的电路图。如该图所示,波形生成部 7x 包括:作为 NPN 型的双极型晶体管的晶体管 Tr3、电阻 r3、以及齐纳二极管 Td。在此,对于晶体管 Tr3,其集电极端子与恒压源 11 连接,其发射极端子与节点 X 连接,对于齐纳二极管 Td,其阳极端子接地,阴极端子与晶体管 Tr3 的基极端子连接,对于电阻 R3,其一个端部与晶体管 Tr3 的集电极端子连接,另一个端部与晶体管 Tr3 的基极端子连接。另外,节点 X 与晶体管 Tr3 的发射极端子连接,节点 Y 与第一栅极驱动器 GDF 连接。另外,波形调整部 7y 包括三个电阻 r1~r3、和三个晶体管 S1~S3。在此,对于电阻 r1,其一个端部与节点 X 连接,另一个端部通过晶体管 S1 与节点 Y 连接,对于电阻 r2,其一个端部与节点 X 连接,另一个端部通过晶体管 S2 与节点 Y 连接,对于电阻 r3,其一个端部与节点 X 连接,另一个端部通过晶体管 S3 与节点 Y 连接,晶体管 S1~S3 的各自的栅极端子与 LSI35 连接。即,第一扫描电压生成电路 7 采用在晶体管 Tr3 的发射极端子与第一栅极驱动器 GDF 之间插入波形调整部 7y 的结构。另外,对于第二扫描电压生成电路 8 中的波形生成部 8x 及波形调整部 8y,除波形生成部 8x 的晶体管 Tr1 的发射极端子与第二栅极驱动器 GDS 连接之外,分别与上述波形生成部 7x 及波形调整部 7y 的结构相同。

[0121] 图 15 的结构中,若改变节点 X·Y 间的电阻值(泄放电阻的值),则电压脉冲的上升沿及下降沿的钝度也变化。因而,例如,在显示了相同灰度时、第二区域 SA 比第一区域 FA 的亮度要高的情况下,进行波形调整部 7y 及波形调整部 8y 的模式设定(S1~S3 的导通/截止设定),使得第二栅极驱动器 GDS 输出的第二扫描信号的上升沿及下降沿、比第一栅极

驱动器 GDF 输出的第一扫描信号的上升沿及下降沿的钝度要大。具体而言,存储器 45 中预先存储有调整数据,LSI35 通过将基于该调整数据的信号输出到波形调整部 7y 及波形调整部 8y,进行模式设定。

[0122] 图 16 是表示图 9 的又一个其它具体示例的电路图。如该图所示,波形生成部 7x 包括放大器(电路)AMP、和电阻 R4·R5(第四·第五电阻)。在此,对于放大器 AMP,其输出端子与第一栅极驱动器 GDF 连接,其正(正相)端子与恒压源 11 连接,其负(反相)端子与节点 X 连接。另外,对于电阻 R4,其一个端部接地,另一个端部与节点 X 连接,对于电阻 R5,其一个端部与放大器 AMP 的输出端子连接,另一个端部与节点 X 连接。另外,波形调整部 7y 包括三个电阻 r1~r3、和三个晶体管 S1~S3。在此,对于电阻 r1,其一个端部与节点 X 连接,另一个端部通过晶体管 S1 与节点 Y 连接,对于电阻 r2,其一个端部与节点 X 连接,另一个端部通过晶体管 S2 与节点 Y 连接,对于电阻 r3,其一个端部与节点 X 连接,另一个端部通过晶体管 S3 与节点 Y 连接,晶体管 S1~S3 的各自的栅极端子与 LSI35 连接。即,第一扫描电压生成电路 7 采用在放大器 AMP 的负端子与输出端子之间插入波形调整部 7y 的结构。另外,对于第二扫描电压生成电路 8 中的波形生成部 8x 及波形调整部 8y,除波形生成部 8x 的放大器 AMP 的输出端子与第二栅极驱动器 GDS 连接之外,分别与上述波形生成部 7x 及波形调整部 7y 的结构相同。

[0123] 另外,波形调整部 7y 设定第一扫描电压生成电路 7 中的节点 X·Y 间的电阻值。具体而言,利用来自 LSI35 的信号,分别使晶体管 S1~S3 导通或截止。它的组合模式如图 5 所示。

[0124] 在此,若改变节点 X·Y 间的电阻值,则电压脉冲的高度(电压值)变化。因而,例如,在显示了相同灰度时、第二区域 SA 比第一区域 FA 的亮度要高的情况下,如图 14 所示,进行波形调整部 7y 及波形调整部 8y 的模式设定(S1~S3 的导通/截止设定),使得第二栅极驱动器 GDS 输出的第二扫描信号 G2 的激活期间的电压值、小于第一栅极驱动器 GDF 输出的第一扫描信号 G1 的激活期间的电压值。具体而言,存储器 45 中预先存储有调整数据,LSI35 通过将基于该调整数据的信号输出到波形调整部 7y 及波形调整部 8y,进行模式设定。

[0125] 在本实施方式中,也可以如图 26 那样构成波形调整部 7y·8y 及波形生成部 7x·8x。在此,波形生成部 7x 为开关式调节器,包括:比较电路 22、振荡电路 21、晶体管 Tr7、线圈 L、二极管 d、电容 C、以及电阻 R20。此外,对于线圈 L,一个端部与恒压源 11 连接,另一个端部与晶体管 Tr7 的漏极端子连接,对于二极管 d,其阳极端子与晶体管 Tr7 的漏极端子连接,阴极端子与电容 C 的一个电极连接,电容 C 的另一个电极接地。另外,比较电路 22 的输出端子与振荡电路 21 连接,振荡电路 21 与晶体管 Tr7 的栅极端子连接,第一栅极驱动器 GDF 与二极管 d 的阴极端子连接。对于电阻 R20,一个端部接地,另一个端部与节点 Y 连接。此节点 Y 与比较电路 22(输入端子)连接,将基准电压输入到比较电路。而且,在与第一栅极驱动器 GDF 连接的节点 X 和节点 Y 之间连接波形调整部 7y。波形调整部 7y 与图 16 的波形调整部 7y 的结构相同。另外,对于第二扫描电压生成电路 8 中的波形生成部 8x 及波形调整部 8y,除波形生成部 8x 的节点 X 与第二栅极驱动器 GDS 连接之外,分别与上述波形生成部 7x 及波形调整部 7y 的结构相同。

[0126] 在所述结构中,若改变节点 X·Y 间的电阻值,则电压脉冲的高度(电压值)也变

化。因而,例如,在显示了相同灰度时、第二区域 SA 比第一区域 FA 的亮度要高的情况下,如图 14 所示,进行波形调整部 7y 及波形调整部 8y 的模式设定 (S1 ~ S3 的导通 / 截止设定),使得第二栅极驱动器 GDS 输出的第二扫描信号 G2 的激活期间的电压值、小于第一栅极驱动器 GDF 输出的第一扫描信号 G1 的激活期间的电压值。具体而言,存储器 45 中预先存储有调整数据,LSI35 通过将基于该调整数据的信号输出到波形调整部 7y 及波形调整部 8y,进行模式设定。

[0127] 本实施方式不限于在第一扫描电压生成电路 7 及第二扫描电压生成电路 8 中分别设置波形调整部。也可采用仅在任一个扫描电压生成电路中设置波形调整部的结构。

[0128] 实施方式 3

[0129] 本实施方式采用以下结构:即,在图 11 的波形生成部 7x 中插入图 10 所示的后级电路 10,并且在图 11 的波形生成部 8x 中插入图 10 所示的后级电路 10,如图 17 所示。即,在第一栅极驱动器 GDF 与晶体管 Tr3 的发射极端子之间连接后级电路 10,在第二栅极驱动器 GDS 与晶体管 Tr3 的发射极端子之间连接后级电路 10。此外,后级电路 10 包括:作为 NPN 型的双极型晶体管的晶体管 Tr11、电阻 R11 • R12、二极管 d、以及作为 N 沟道的 FET 的晶体管 Tr12,晶体管 Tr12 的源极端子接地,对于电阻 R11,其一个端部与晶体管 Tr11 的集电极端子连接,另一个端部与晶体管 Tr11 的基极端子连接,对于二极管 d,其阳极端子与晶体管 Tr11 的发射极端子连接,阴极端子与晶体管 Tr11 的基极端子连接。另外,晶体管 Tr11 的基极端子通过电阻 R12 与晶体管 Tr12 的漏极端子连接。然后,在图 17 中,图 10 的晶体管 Tr11 的发射极端子与第一栅极驱动器 GDF (第二栅极驱动器 GDS) 连接,该晶体管 Tr11 的集电极端子与晶体管 Tr3 的发射极端子连接,图 10 的晶体管 Tr12 的栅极端子与定时控制器 21 连接。图 17 的结构中,通过使波形调整部 7y • 8y 的电阻值不同,也能使第一扫描信号 G1 的激活期间的波形与第二扫描信号 G2 的激活期间的波形不同。

[0130] 另外,本实施方式也可采用以下结构:即,在图 15 的波形生成部 7x 中插入图 10 所示的后级电路 10,并且在图 15 的波形生成部 8x 中插入图 10 所示的后级电路 10,如图 18 所示。即,在第一栅极驱动器 GDF 与节点 Y 之间连接后级电路 10,在第二栅极驱动器 GDS 与节点 Y 之间连接后级电路 10。在图 18 中,图 10 的晶体管 Tr11 的发射极端子与第一栅极驱动器 GDF (第二栅极驱动器 GDS) 连接,该晶体管 Tr11 的集电极端子与节点 Y 连接,图 10 的晶体管 Tr12 的栅极端子与定时控制器 21 连接。图 18 的结构中,通过使波形调整部 7y • 8y 的电阻值不同,也能使第一扫描信号 G1 的激活期间的波形与第二扫描信号 G2 的激活期间的波形不同。

[0131] 另外,本实施方式也可采用以下结构:即,在图 16 的波形生成部 7x 中插入图 10 所示的后级电路 10,并且在图 16 的波形生成部 8x 中插入图 10 所示的后级电路 10,如图 19 所示。即,在第一栅极驱动器 GDF 与放大器 AMP 的输出端子之间连接后级电路 10,在第二栅极驱动器 GDS 与放大器 AMP 的输出端子之间连接后级电路 10。在图 19 中,图 10 的晶体管 Tr11 的发射极端子与第一栅极驱动器 GDF (第二栅极驱动器 GDS) 连接,该晶体管 Tr11 的集电极端子与放大器 AMP 的输出端子连接,图 10 的晶体管 Tr12 的栅极端子与定时控制器 21 连接。图 19 的结构中,通过使波形调整部 7y • 8y 的电阻值不同,也能使第一扫描信号 G1 的激活期间的波形与第二扫描信号 G2 的激活期间的波形不同。此外,输入到后级电路 10 的晶体管 Tr12 的栅极端子的脉冲信号,也可以通过 LSI35 从定时控制器 21 输入到后

级电路 10。

[0132] 实施方式 4

[0133] 图 20 是表示图 1 的驱动器控制电路 3 的一部分和第一及第二栅极驱动器 GDF·GDS 的框图。如该图所示,驱动器控制电路 3 包括:恒压源 11、非选择电压生成电路 25、存储器 45、LSI35、扫描电压生成电路 9、第一定时控制器 5、以及第二定时控制器 6。第一定时控制器 5 包含波形调整部 5a,第二定时控制器 6 包含波形调整部 6a。

[0134] 扫描电压生成电路 9 利用恒压源 11 所提供的固定电压,生成扫描电压,并将其输出到第一栅极驱动器 GDF 及第二栅极驱动器 GDS。第一定时控制器 5 生成对应于第一区域 FA 的第一 GCK(栅极时钟),并将其输出到第一栅极驱动器 GDF。第二定时控制器 6 生成对应于第二区域 SA 的第二 GCK(栅极时钟),并将其输出到第二栅极驱动器 GDS。LSI35 基于从存储器 45 读出的数据,控制波形调整部 5a 及波形调整部 6a。

[0135] 第一栅极驱动器 GDF 利用扫描电压生成电路 9 所提供的扫描电压、非选择电压生成电路 25 所提供的非选择电压、以及第一定时控制器 5 所提供的第一 GCK,生成第一扫描信号 G1,并将其输出到第一区域 FA 的各扫描信号线(GF1~GFk)。另外,第二栅极驱动器 GDS 利用扫描电压生成电路 9 所提供的扫描电压、非选择电压生成电路 25 所提供的非选择电压、以及第二定时控制器 6 所提供的第二 GCK,生成第二扫描信号 G2,并将其输出到第二区域 SA 的各扫描信号线(GSk+1~GSm)。

[0136] 图 22 示出 P~R 的各波形,其中,设 P 为数据信号的输出,Q 为从第一定时控制器 5 对第一栅极驱动器 GDF 的输入,R 为第一栅极驱动器 GDF 所生成的电压脉冲(第一扫描信号 G1 的激活期间的波形)。第一栅极驱动器 GDF 在来自第一定时控制器 5 的输入(第一 GCK)为“H”的期间,选择从非选择电压生成电路 25 输入的电压(非选择电压),在第一 GCK 为“L”的期间,选择从扫描电压生成电路 9 输入的电压(扫描电压),从而生成如 R 所示那样的矩形的电压脉冲,将在激活期间形成该电压脉冲那样的第一扫描信号(栅极导通脉冲信号)输出到各扫描信号线(GF1~GFk)。

[0137] 在此,波形调整部 5a 调整第一 GCK,波形调整部 6a 调整第二 GCK。例如,如图 22 所示,对于第一 GCK 及第二 GCK,使其脉冲的上升沿定时相同而脉宽不同。由此,能够使第一扫描信号 G1 的激活期间的宽度、与第二扫描信号 G2 的激活期间的宽度不同。

[0138] 因而,例如,在表示相同的灰度时、第二区域 SA 比第一区域 FA 的亮度要高的情况下,如图 22 所示,控制波形调整部 5a 及波形调整部 6a,使得第二扫描信号 G2 的激活期间的宽度、小于第一扫描信号 G1 的激活期间的宽度。具体而言,存储器 45 中预先存储有调整数据,LSI35 通过将基于该调整数据的信号输出到波形调整部 5a 及波形调整部 6a,进行所述设定。此外,最好预先为每个面板设定此调整数据。

[0139] 在所述结构中,是利用各定时控制器(5·6)生成第一 GCK 及第二 GCK,但也可以如图 27 所示,利用第一定时控制器 5 生成第一 GCK 及第一 GOE,利用第二定时控制器 6 生成第二 GCK 及第二 GOE,使第一 GOE 与第二 GOE 的相位错开,从而使第一扫描信号 G1 的激活期间的宽度、与第二扫描信号 G2 的激活期间的宽度不同。

[0140] 而且,本实施方式也能采用以下结构:即,设置两个图 10 的后级电路 10 来代替图 20 的扫描电压生成电路 9,将其中一个与波形调整部 5a 连接,并且将另一个与波形调整部 6a 连接,如图 24 所示。此结构中,使第一扫描信号 G1 的下降沿部分如图 25 那样倾斜。在

此,通过利用波形调整部 5a(波形调整部 6a)调整输入到图 10 的晶体管 Tr12 的栅极端子的脉冲信号,如图 25 所示,能够使第一扫描信号 G1 的下降沿开始定时、与第二扫描信号 G2 的下降沿开始定时错开,从而使第一扫描信号 G1 的激活期间的波形与第二扫描信号 G2 的激活期间的波形不同。

[0141] 本实施方式不限于在第一定时控制器 5 及第二定时控制器 6 中分别设置波形调整部。也可采用仅在任一个定时控制器中设置波形调整部的结构。

[0142] 实施方式 5

[0143] 图 21 是表示图 1 的驱动器控制电路 3 的一部分和第一及第二栅极驱动器 GDF·GDS 的框图。如该图所示,驱动器控制电路 3 包括:恒压源 11、非选择电压生成电路 25、存储器 45、LSI35(定时调整部控制电路)、扫描电压生成电路 9、第一定时控制器 5、以及第二定时控制器 6。第一定时控制器 5 包含定时调整部 5b,第二定时控制器 6 包含定时调整部 6b。

[0144] 扫描电压生成电路 9 利用恒压源 11 所提供的固定电压,生成扫描电压,并将其输出到第一栅极驱动器 GDF 及第二栅极驱动器 GDS。第一定时控制器 5 生成对应于第一区域 FA 的第一 GCK(栅极时钟),并将其输出到第一栅极驱动器 GDF。第二定时控制器 6 生成对应于第二区域 SA 的第二 GCK(栅极时钟),并将其输出到第二栅极驱动器 GDS。LSI35 基于从存储器 45 读出的数据,控制定时调整部 5b 及定时调整部 6b。

[0145] 然后,第一栅极驱动器 GDF 利用扫描电压生成电路 9 所提供的扫描电压、非选择电压生成电路 25 所提供的非选择电压、以及第一定时控制器 5 所提供的的第一 GCK,生成第一扫描信号,并将其输出到第一区域 FA 的各扫描信号线(GF1 ~ GFk)。另外,第二栅极驱动器 GDS 利用扫描电压生成电路 9 所提供的扫描电压、非选择电压生成电路 25 所提供的非选择电压、以及第二定时控制器 6 所提供的的第二 GCK,生成第二扫描信号,并将其输出到第二区域 SA 的各扫描信号线(GSk+1 ~ GSm)。

[0146] 在此,图 23 示出 P ~ R 的各波形,其中,设 P 为数据信号的输出, Q 为从第一定时控制器 5 对第一栅极驱动器 GDF 的输入(第一 GCK), R 为第一栅极驱动器 GDF 所生成的电压脉冲(第一扫描信号 G1 的激活期间的波形)。第一栅极驱动器 GDF 在来自第一定时控制器 5 的输入(第一 GCK)为“H”的期间,选择从非选择电压生成电路 25 输入的电压(非选择电压),在第一 GCK 为“L”的期间,选择从扫描电压生成电路 9 输入的电压(扫描电压),从而生成如 R 所示那样的矩形的电压脉冲,将在激活期间形成该电压脉冲那样的第一扫描信号(栅极导通脉冲信号)输出到各扫描信号线(GF1 ~ GFk)。

[0147] 在此,定时调整部 5b 调整第一 GCK,波形调整部 6b 调整第二 GCK。例如,如图 23 所示,对于第一 GCK 及第二 GCK,使其脉宽相同而上升沿定时不同。由此,能够使第一扫描信号 G1 及第二扫描信号 G2 的激活期间的波形相同,而且使第一扫描信号 G1 的激活期间及数据信号的输出期间的重叠时间(写入时间)、与第二扫描信号 G2 的激活期间及数据信号的输出期间的重叠时间(写入时间)不同。

[0148] 因而,例如,在表示相同的灰度时、第二区域 SA 比第一区域 FA 的亮度要高的情况下,如图 23 所示,进行定时器调整部 5b 及定时器调整部 6b 的设定,使得第一 GCK 的脉冲在数据信号输出开始后下降且下一个脉冲在数据信号输出结束前上升,而另一方面第一 GCK 的脉冲在数据信号输出开始前下降且下一个脉冲在数据信号输出结束前上升。具体而言,存储器 45 中预先存储有调整数据,LSI35 通过将基于该调整数据的信号输出到定时调整部

5b 及定时调整部 6b, 进行所述设定。此外, 最好预先为每个面板设定此调整数据。

[0149] 本液晶显示装置, 如图 28 所示, 也可以采用左右分割显示部的结构。即, 显示部 2 被分割成包含数据信号线 SF1 ~ SFn 及扫描信号线 GF1 ~ GFk 的第一区域 FA (左半部分)、和包含数据信号线 SSk+1 ~ SSn 及扫描信号线 GS1 ~ GSm 的第二区域 SA (右半部分), 各区域 (FA · SA) 被分别驱动。在此结构中, 第一区域 FA 所包含的数据信号线 SF1 ~ SFk 由第一源极驱动器 SDF 驱动, 第一区域 FA 所包含的扫描信号线 GF1 ~ GFm 由第一栅极驱动器 GDF 驱动, 第二区域 SA 所包含的数据信号线 SSk+1 ~ SSn 由第二源极驱动器 SDS 驱动, 第二区域 SA 所包含的扫描信号线 GS1 ~ GSm 由第二栅极驱动器 GDS 驱动。

[0150] 本实施方式不限于在第一定时控制器 5 及第二定时控制器 6 中分别设置定时调整部。也可采用仅在任一个定时控制器中设置定时调整部的结构。

[0151] 本实施方式的电视接收机 (液晶电视机), 如图 29 所示, 包括: 本液晶显示装置 1、以及接收电视广播并输出视频信号的调谐器部 40。即, 在电视接收机 50 中, 基于从调谐器部 40 输出的视频信号, 液晶显示装置 1 进行视频 (图像) 显示。

[0152] 本发明并不限于上述实施方式, 基于技术常识对上述实施方式进行适当变更或将其组合而得到的方式也包括在本发明的实施方式内。

[0153] 工业上的实用性

[0154] 本发明的显示装置尤其适合于液晶显示装置 (例如, 液晶电视机)。

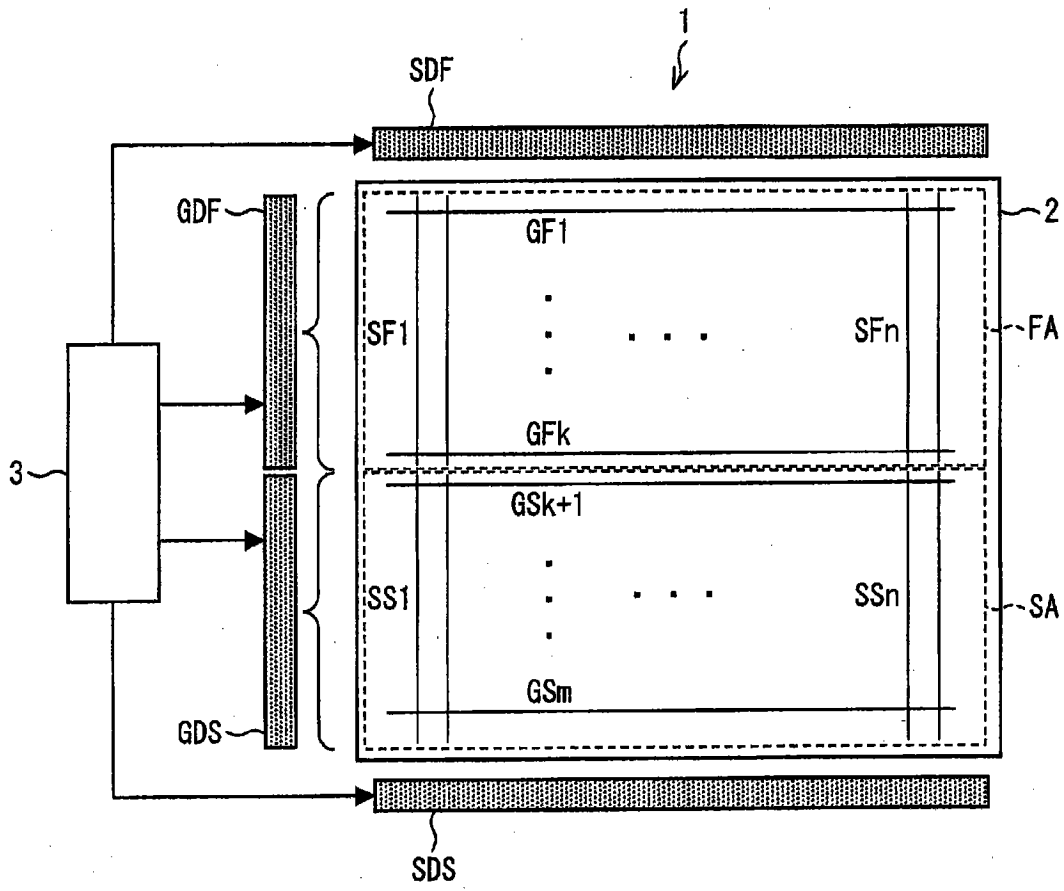


图 1

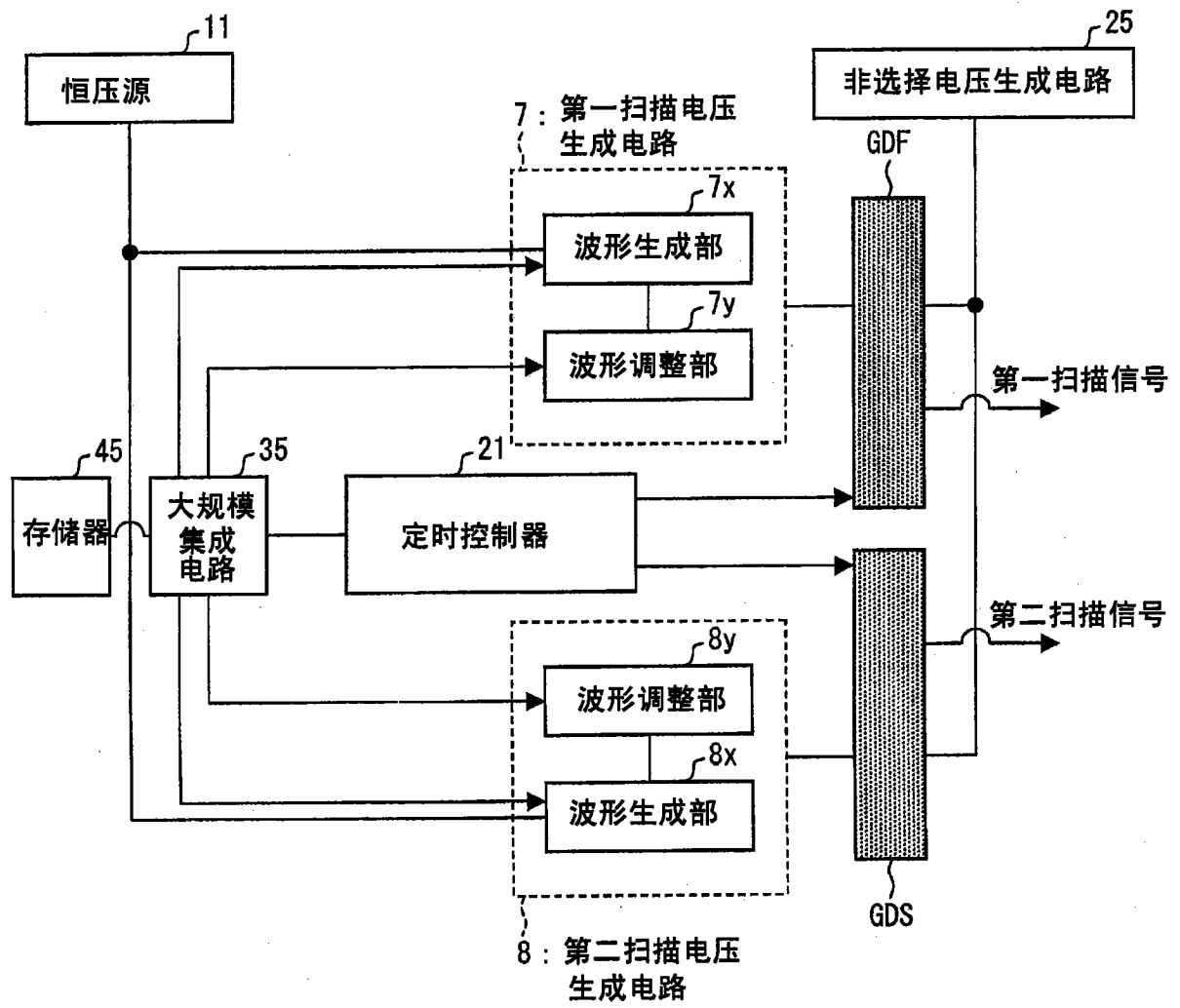


图 2

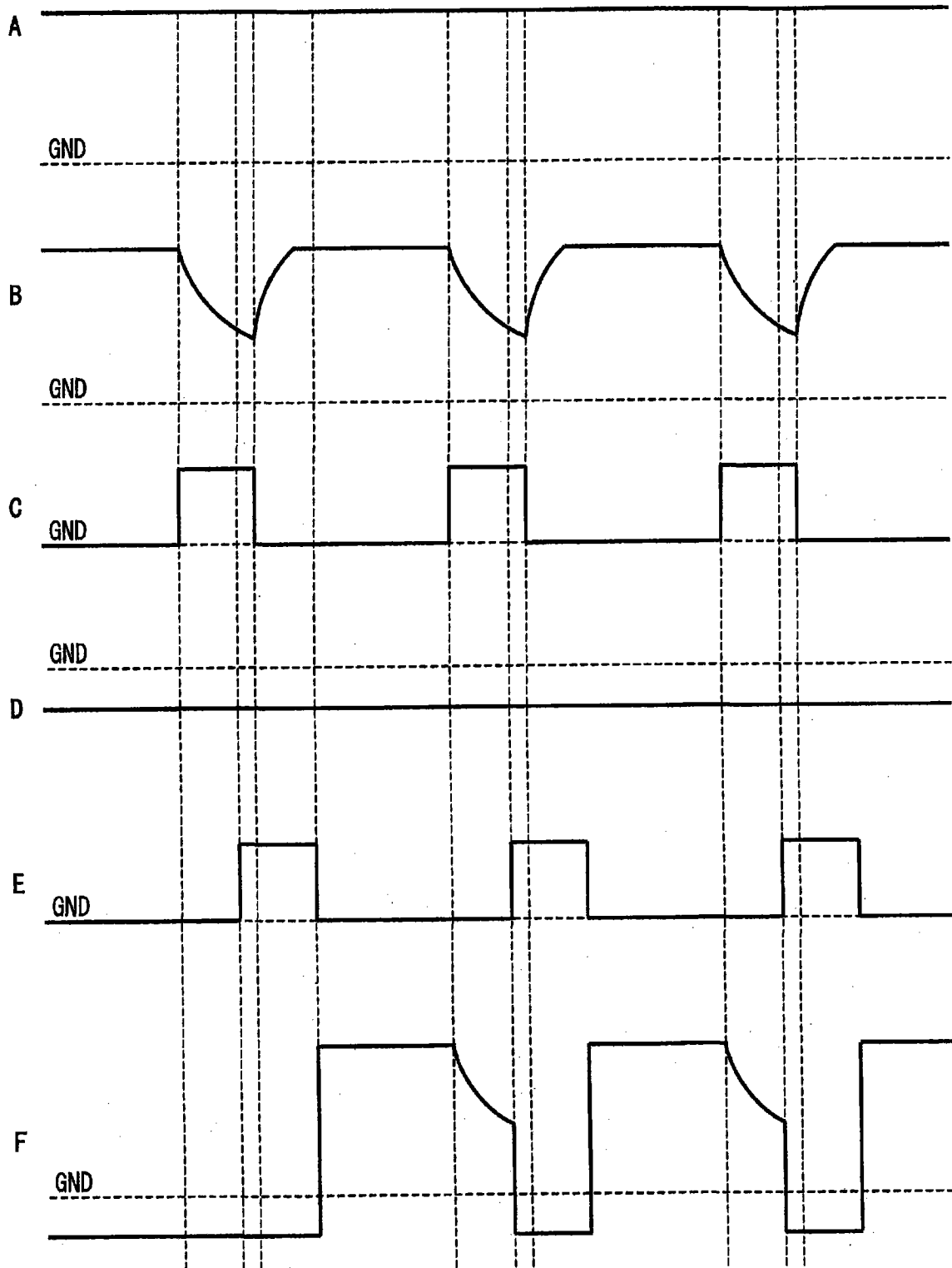


图 4

	S1	S2	S3
模式 1	○ (导通)	○	○
模式 2	○	○	× (截止)
模式 3	○	×	○
模式 4	×	○	○
模式 5	○	×	×
模式 6	×	○	×
模式 7	×	×	○
模式 8	×	×	×

图 5

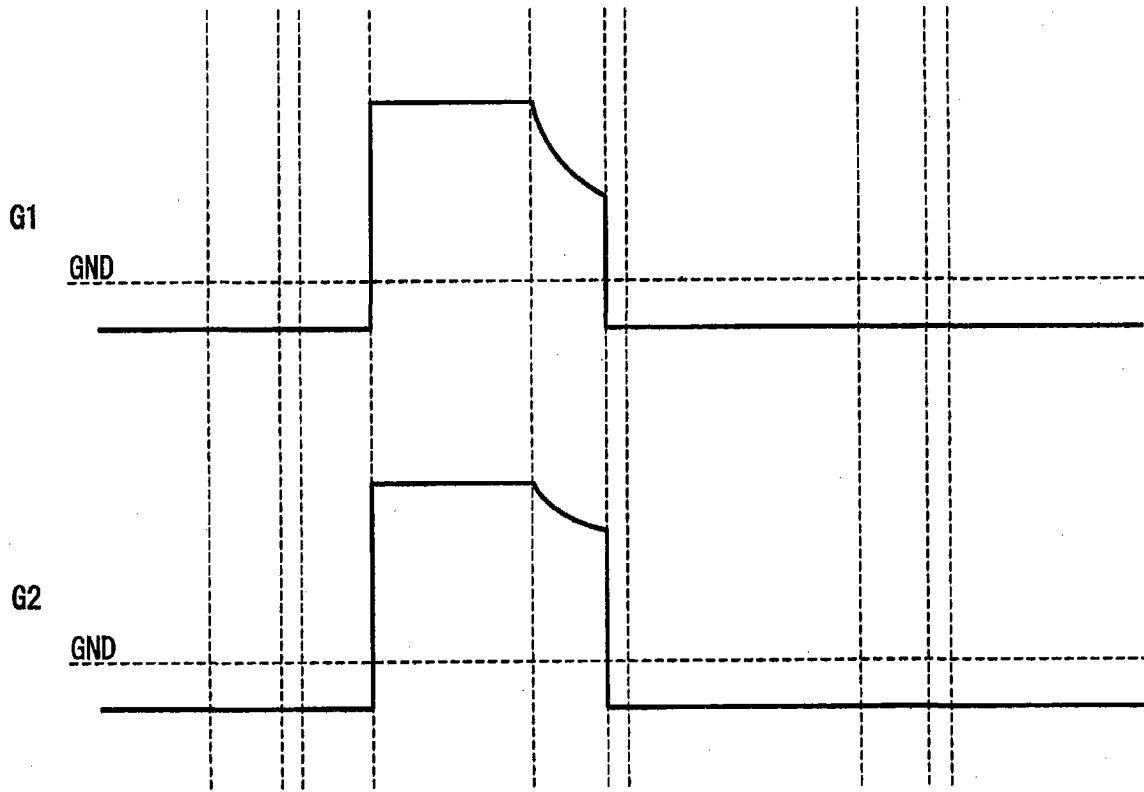


图 6

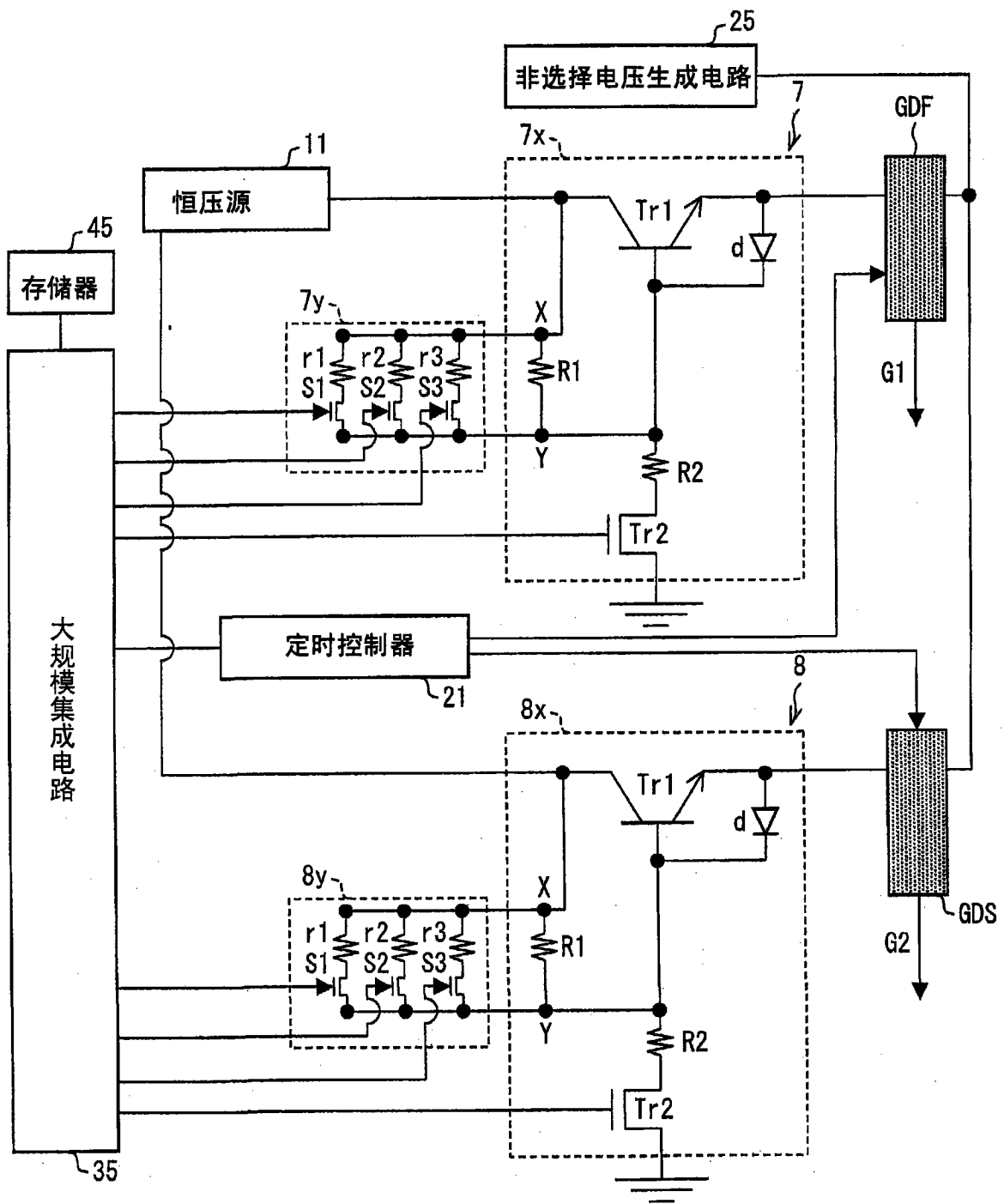


图 7

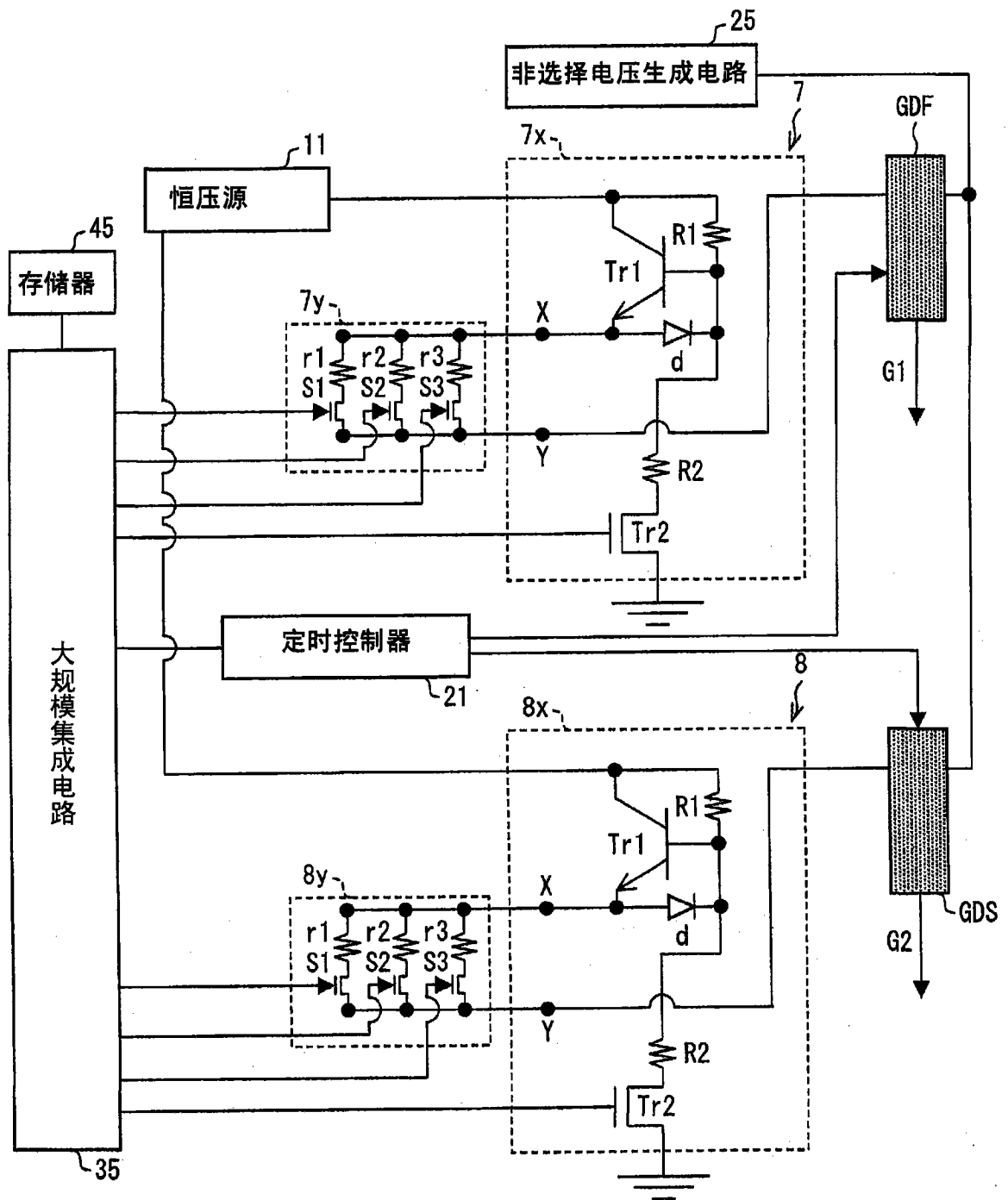


图 8

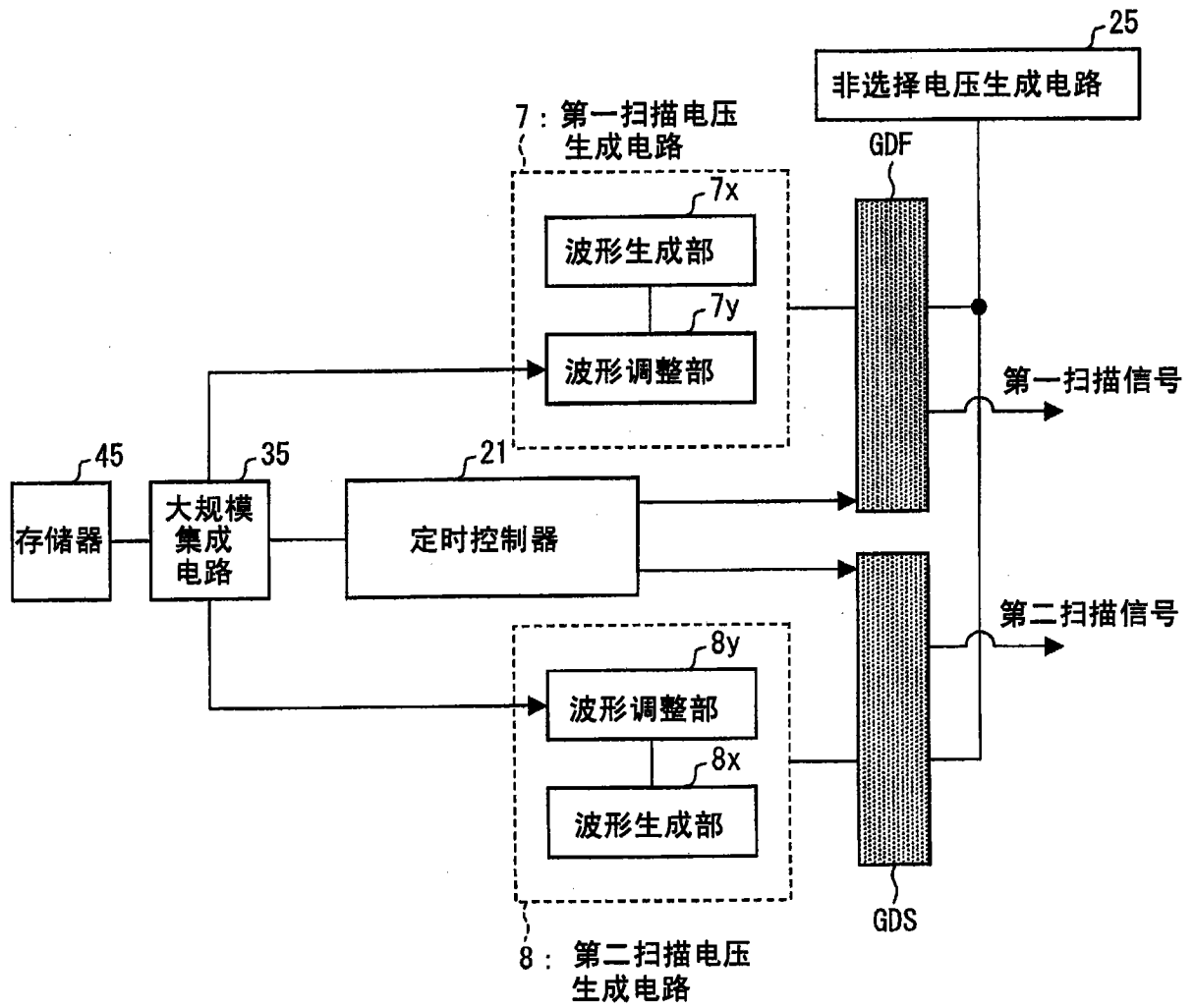


图 9

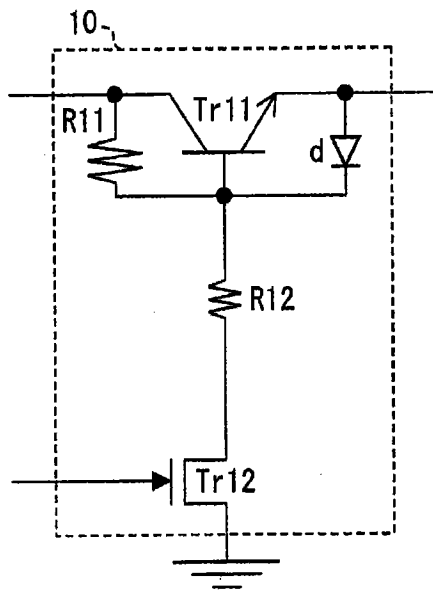


图 10

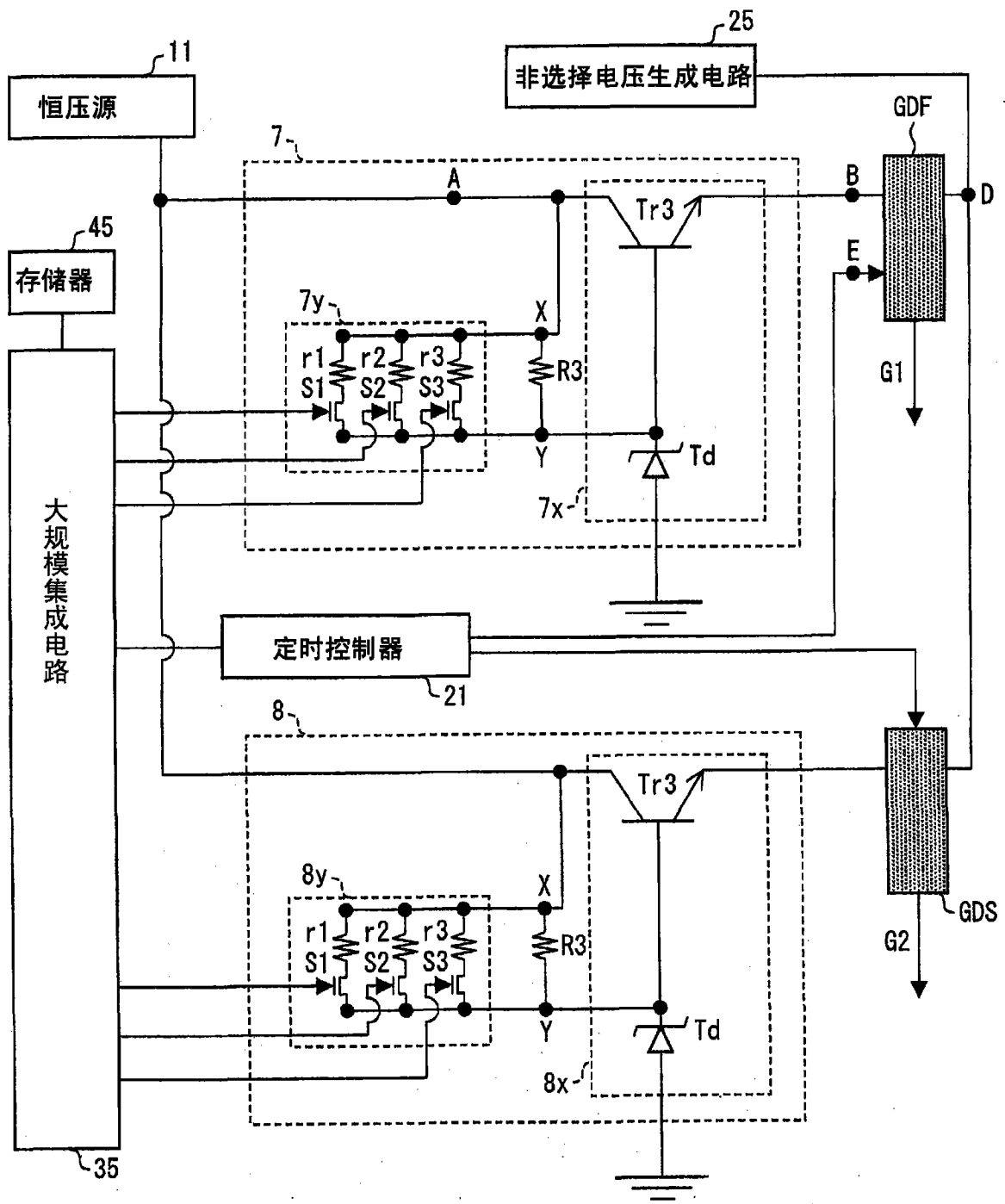


图 11

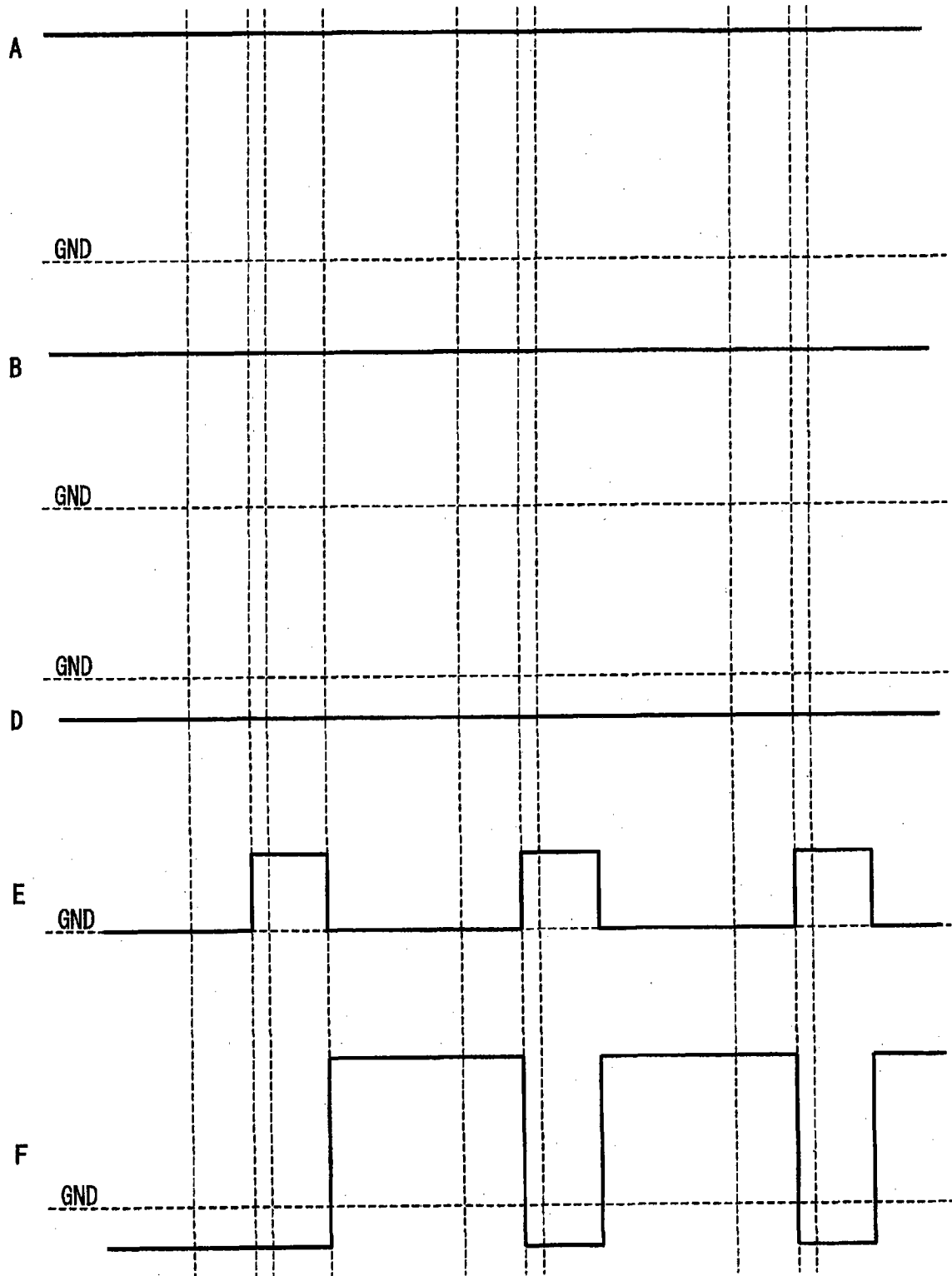


图 12

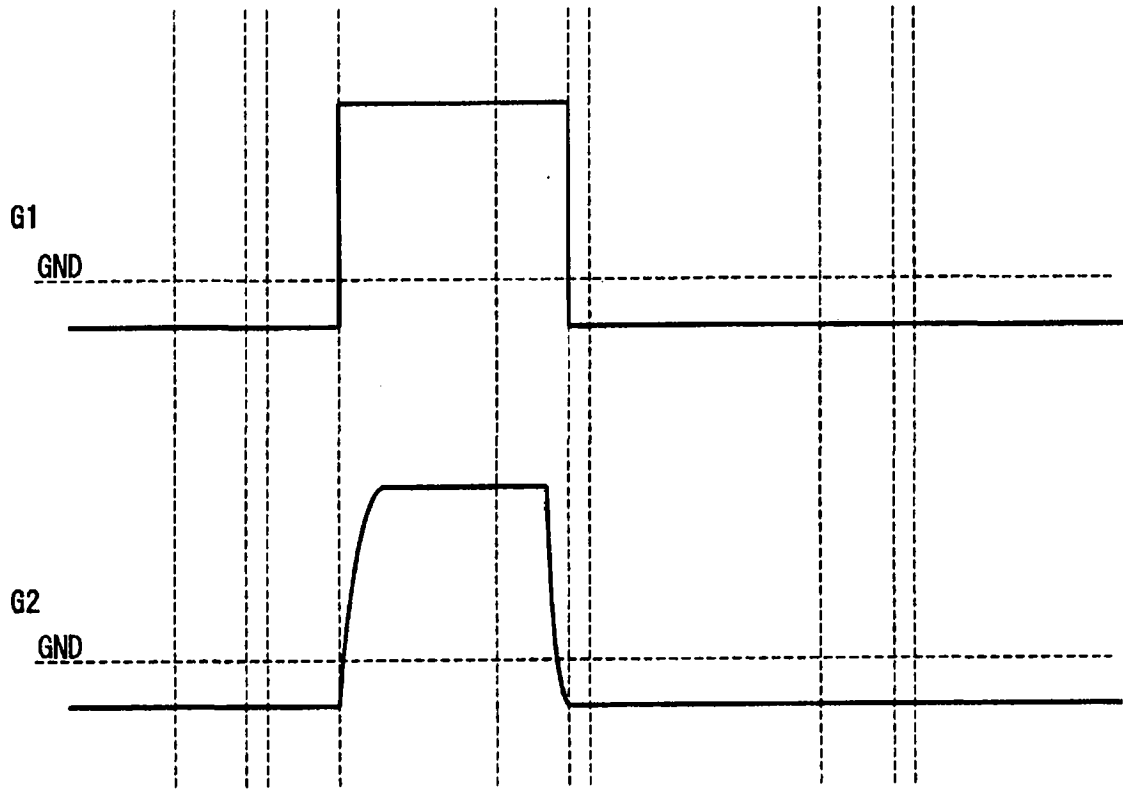


图 13

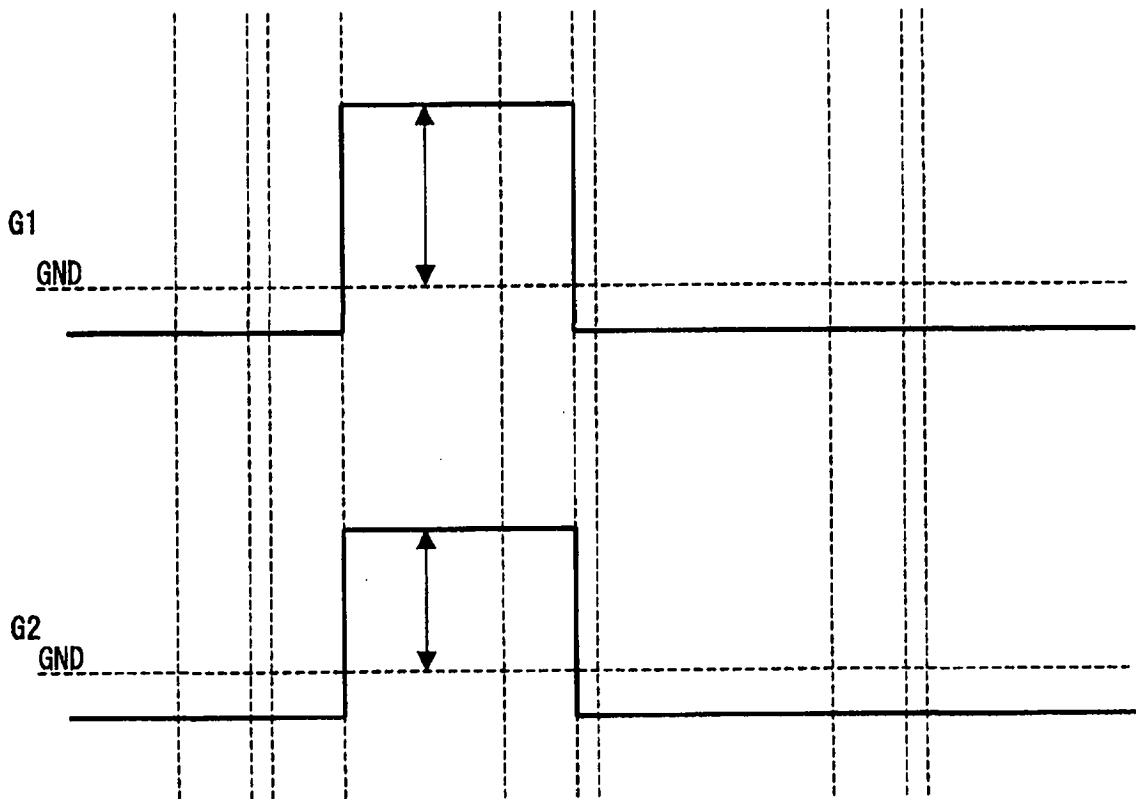


图 14

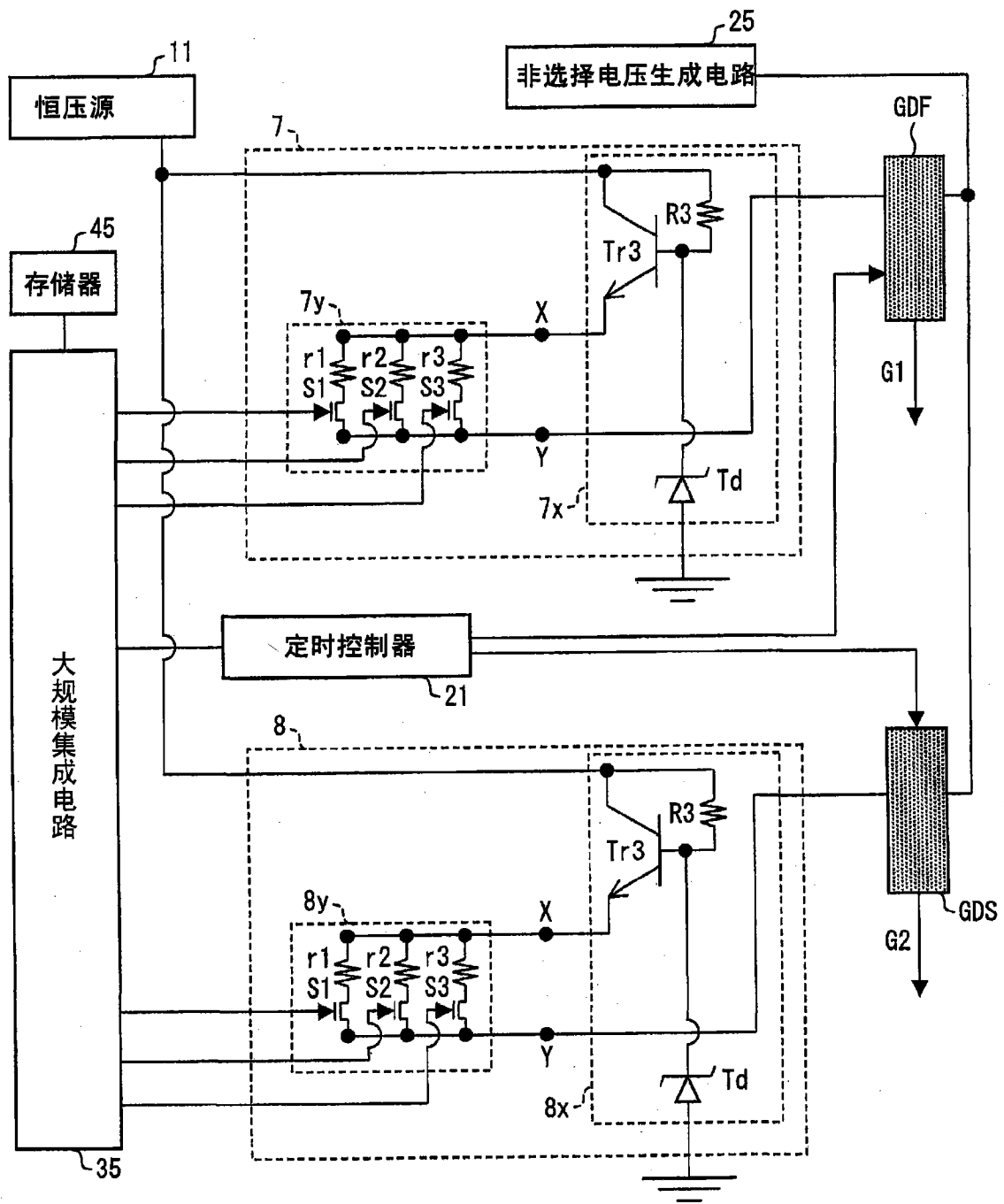


图 15

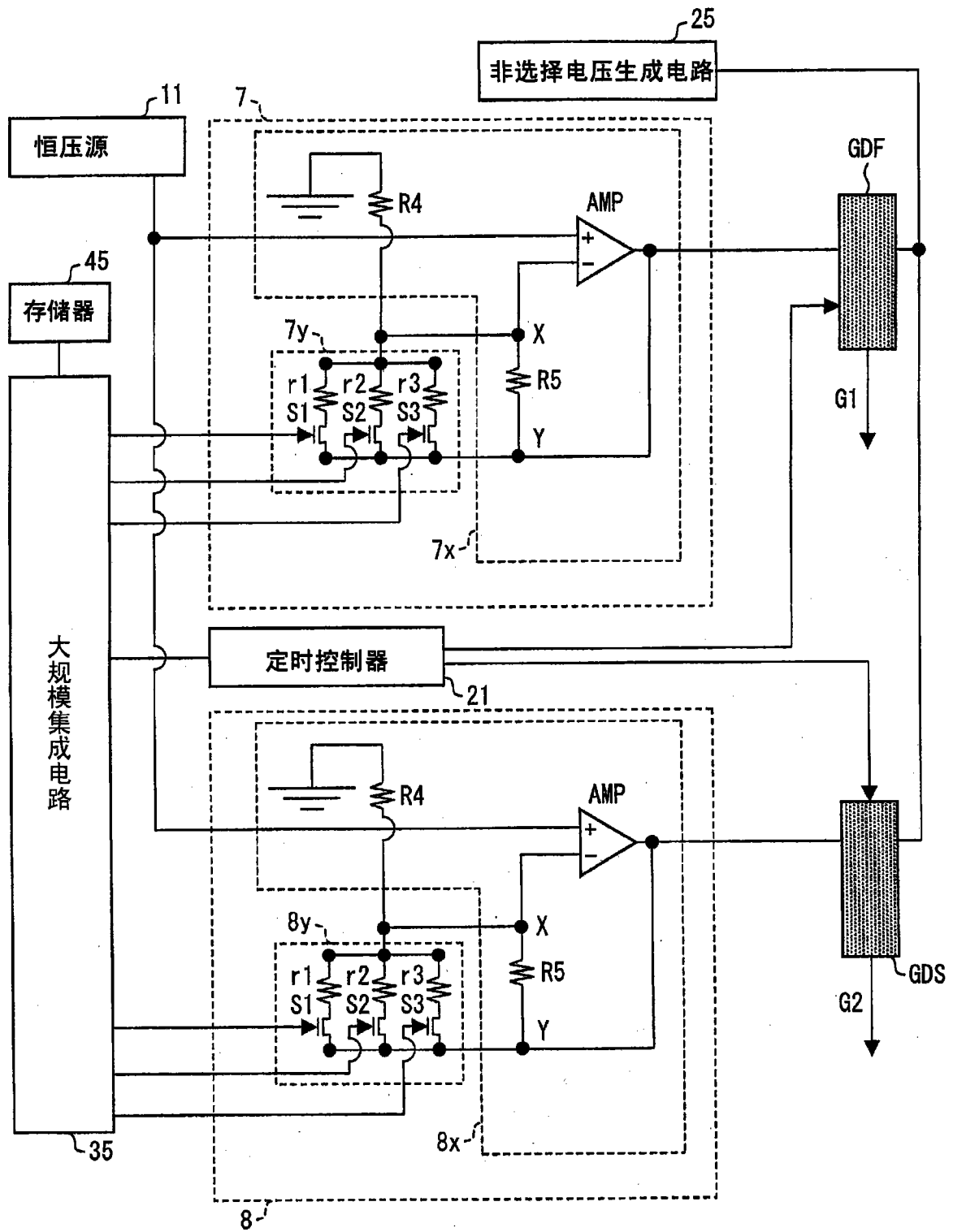


图 16

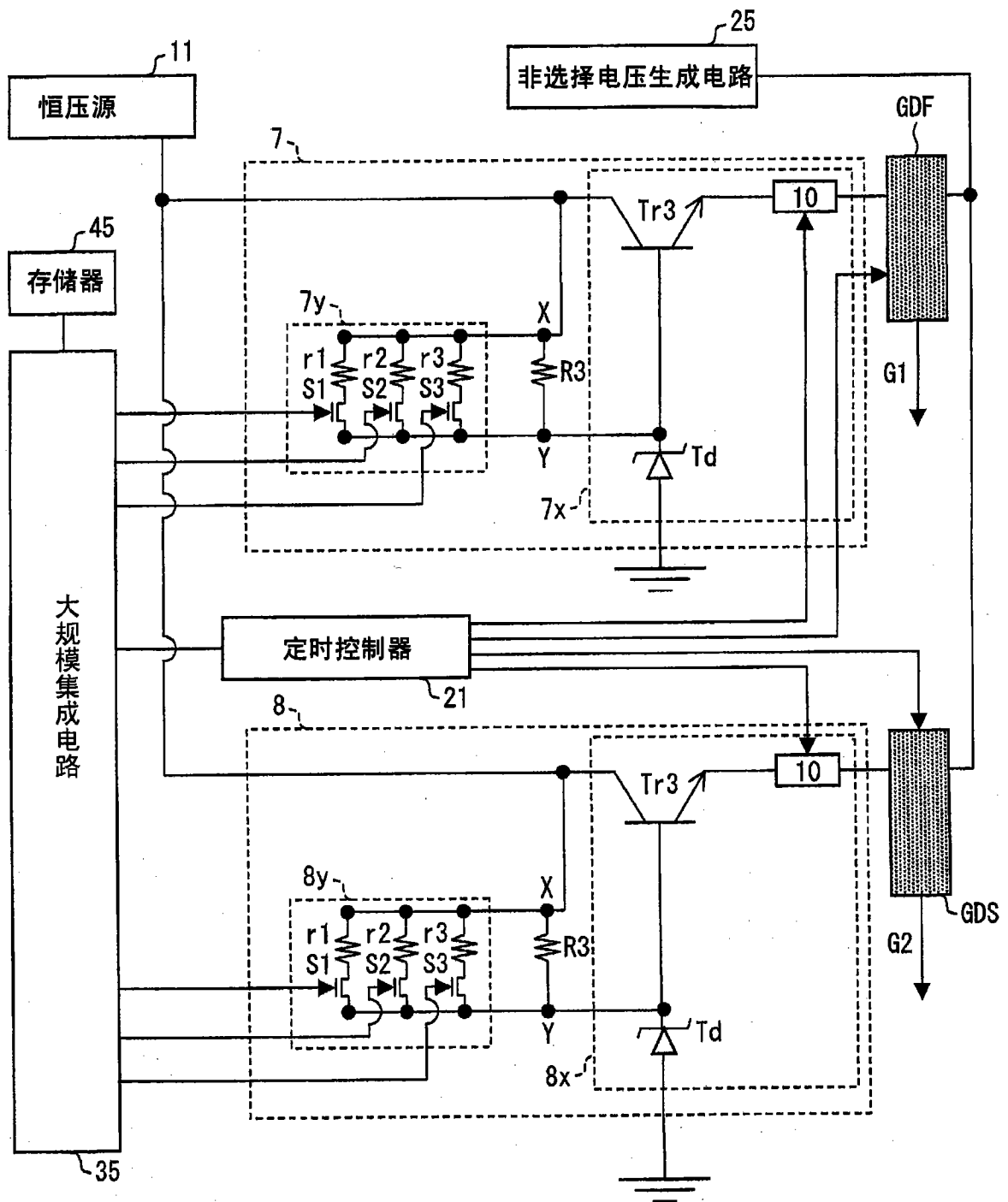


图 17

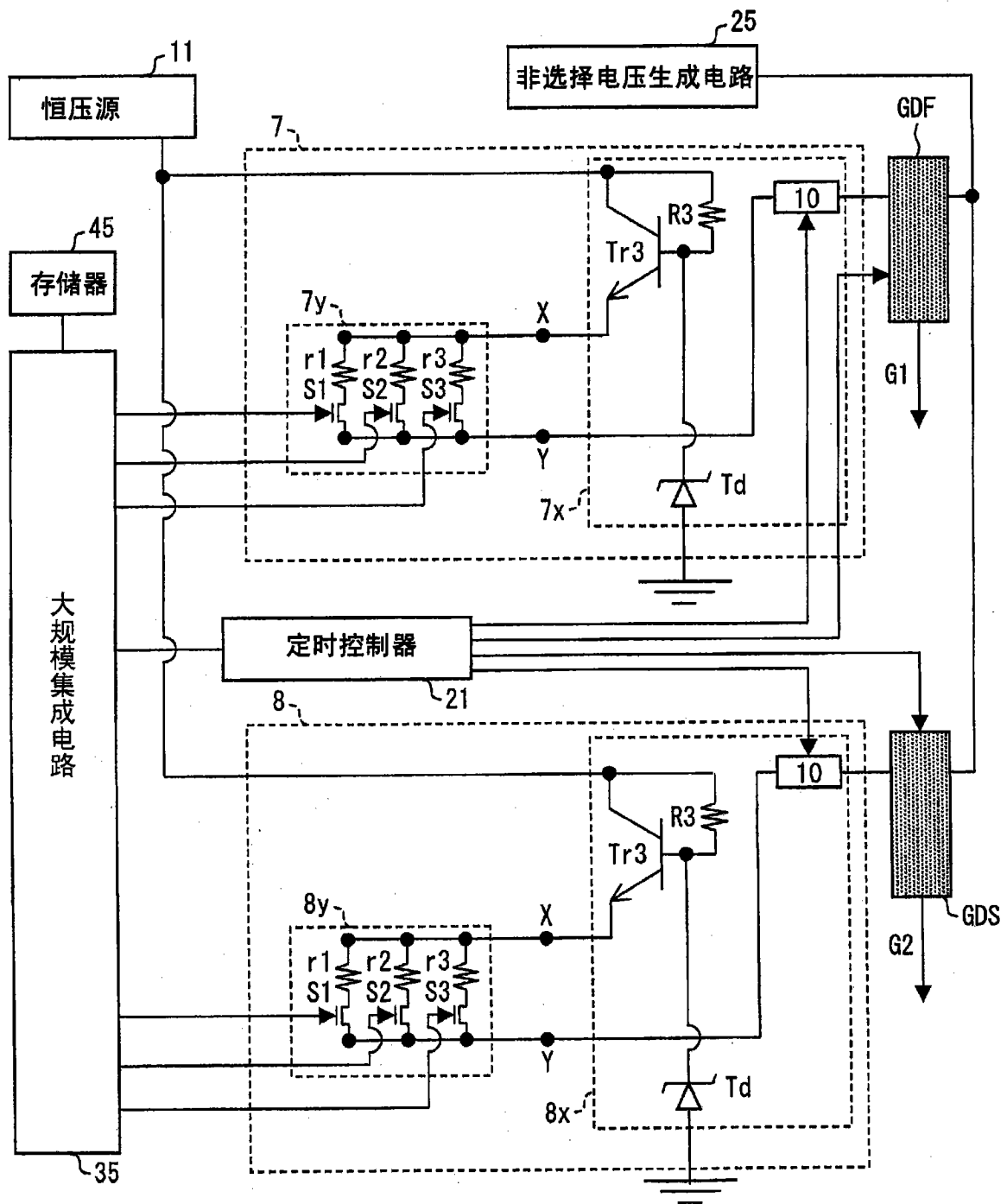


图 18

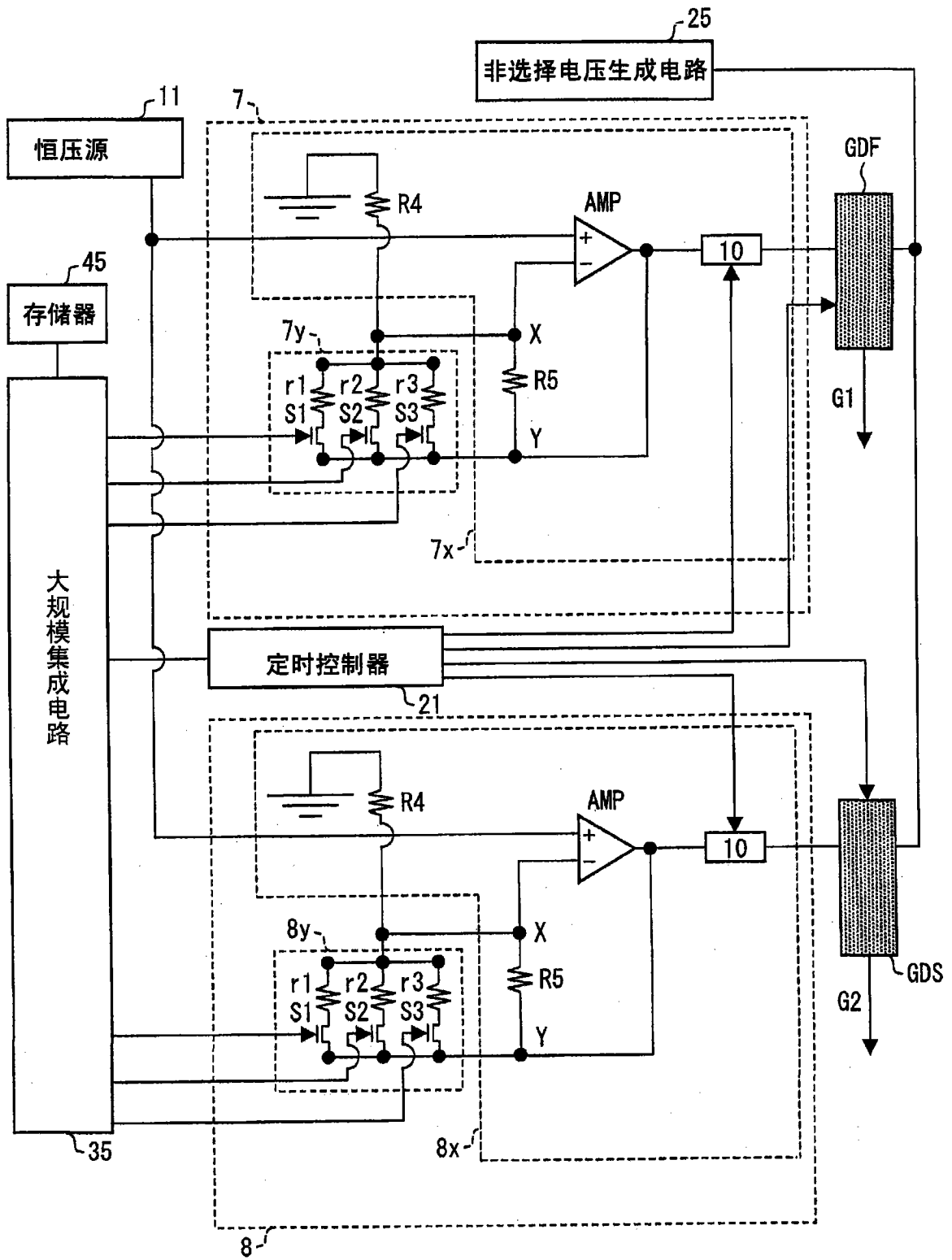


图 19

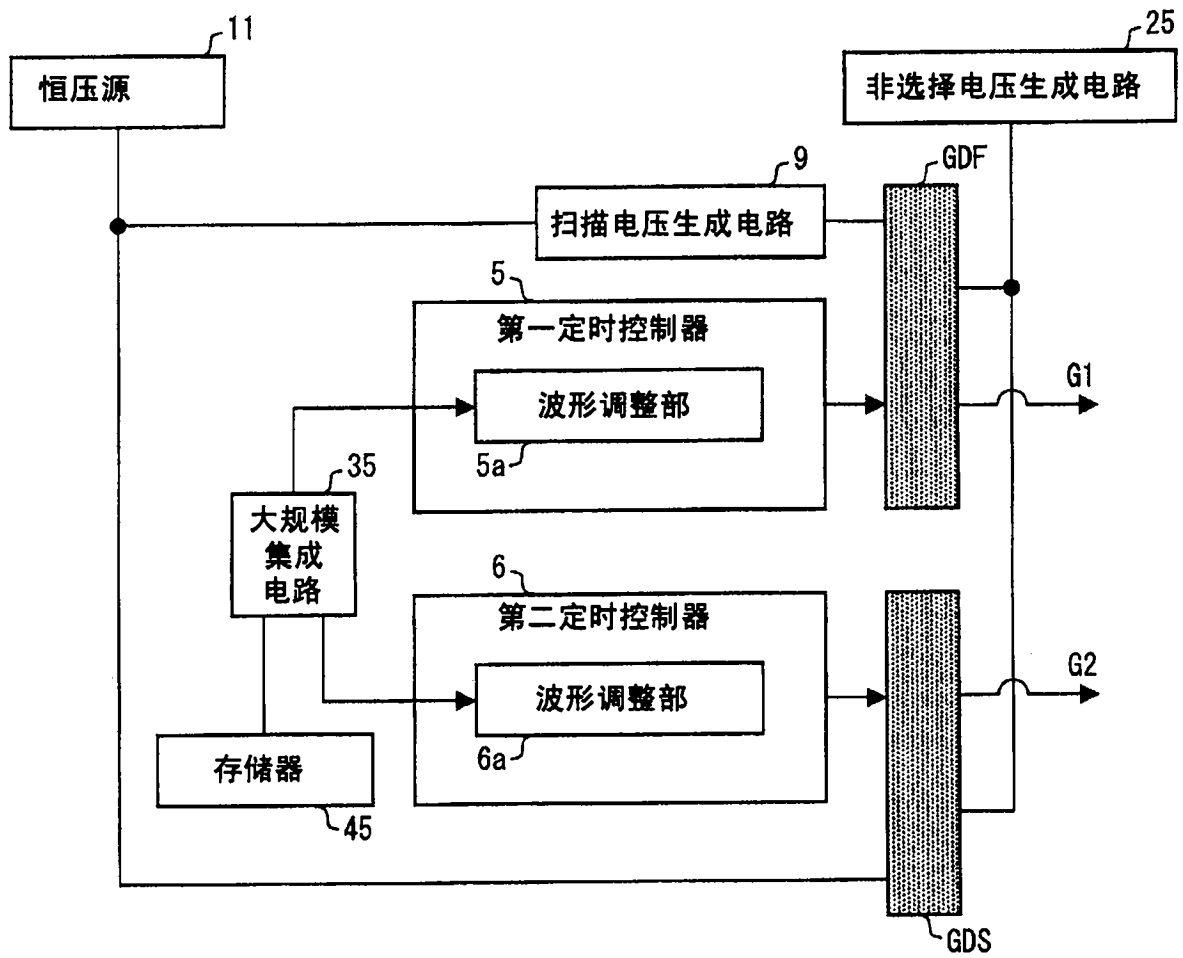


图 20

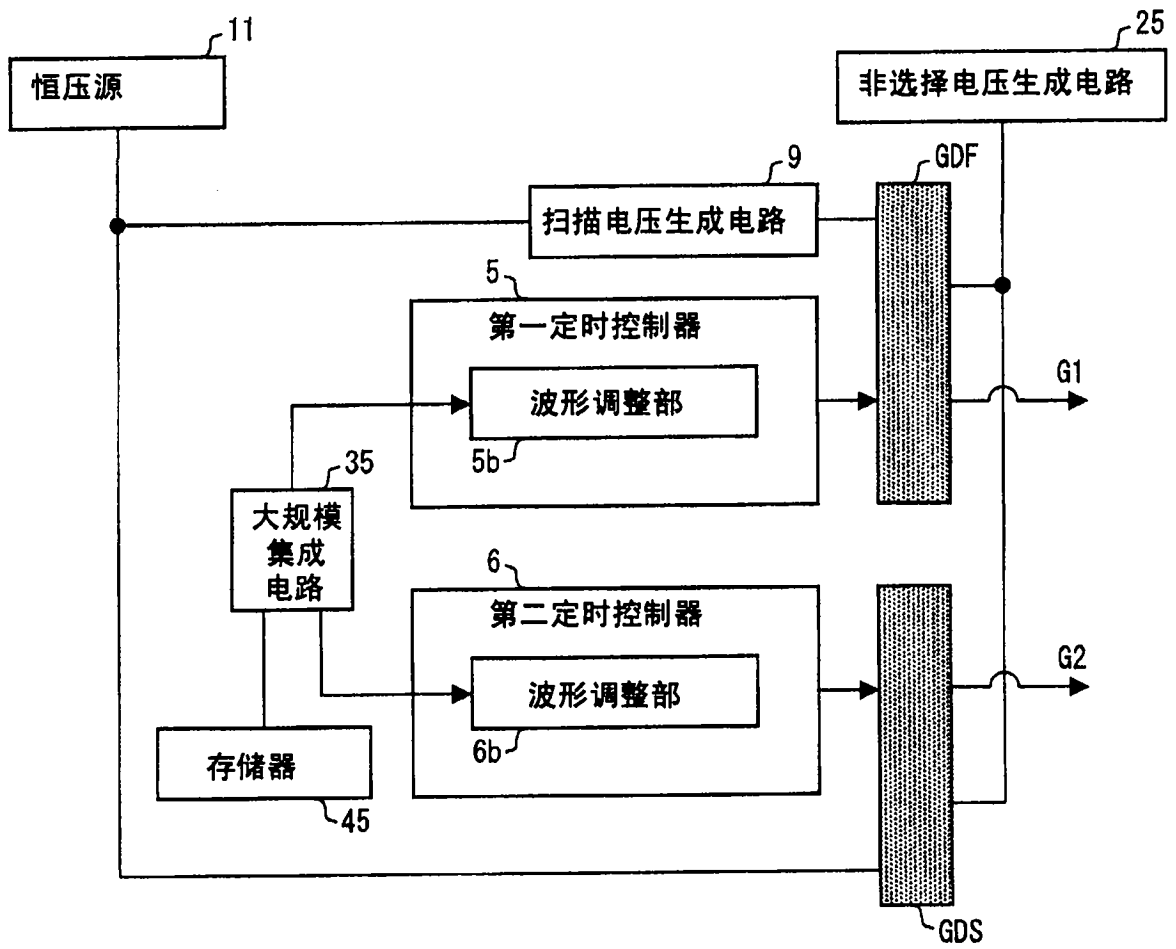


图 21

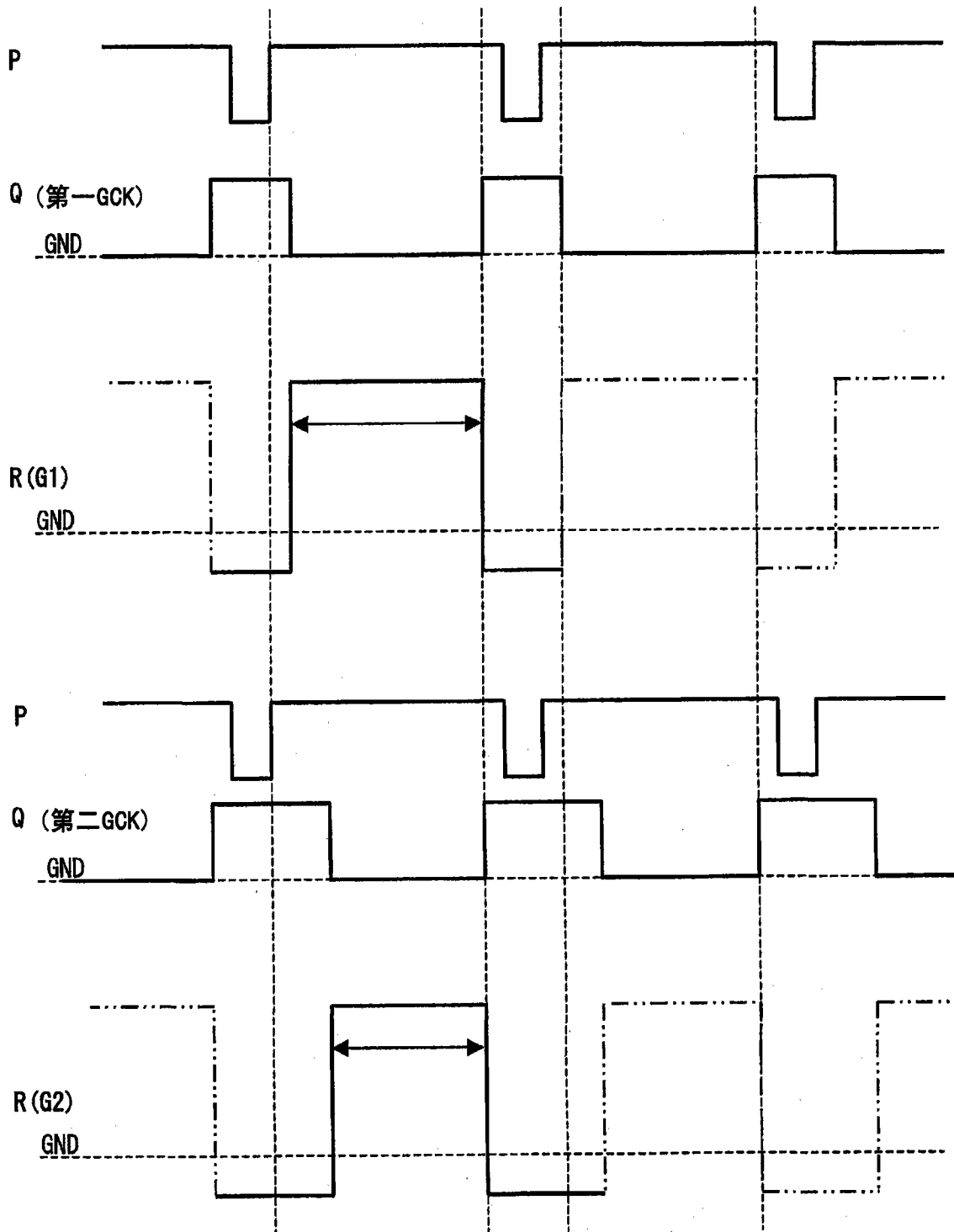


图 22

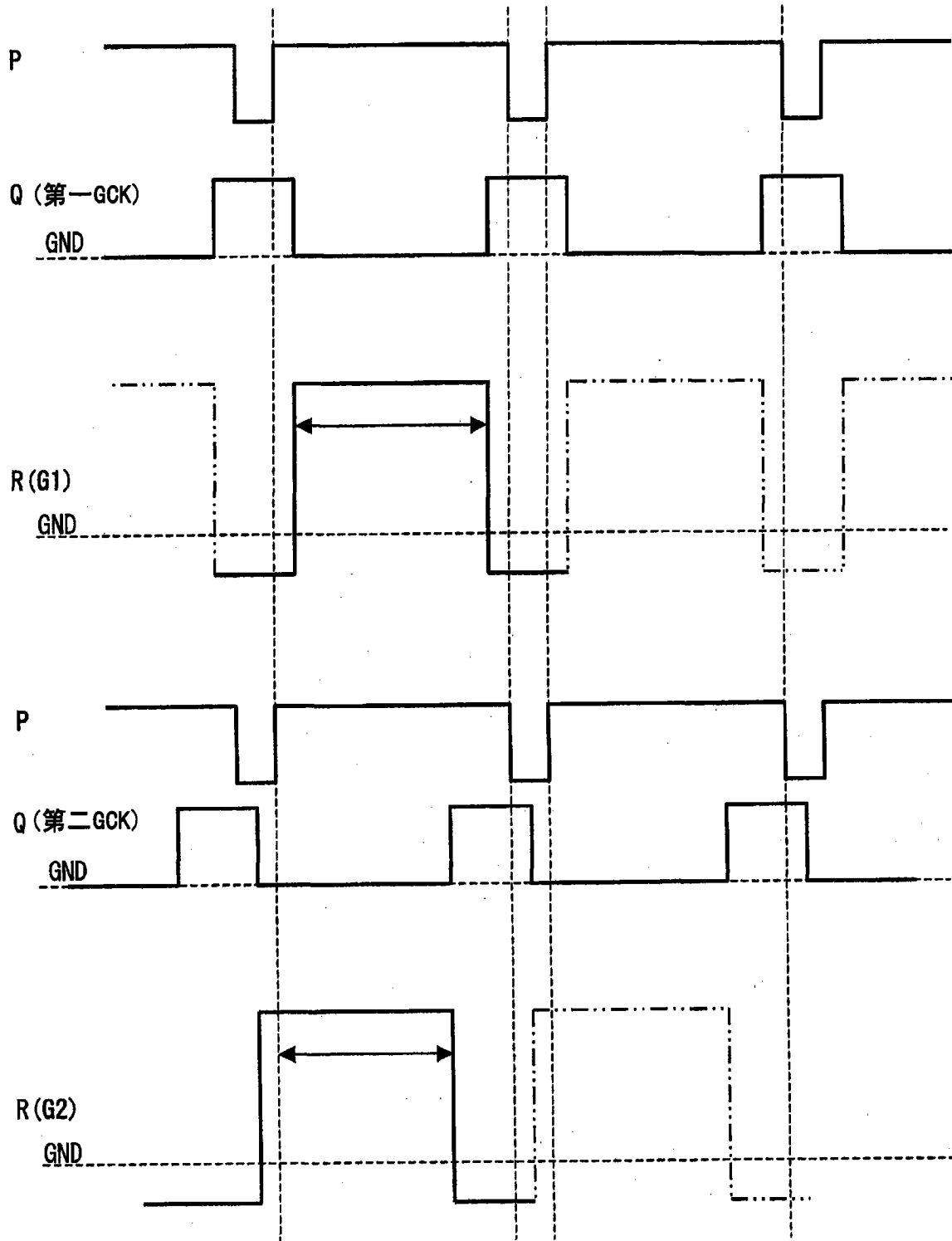


图 23

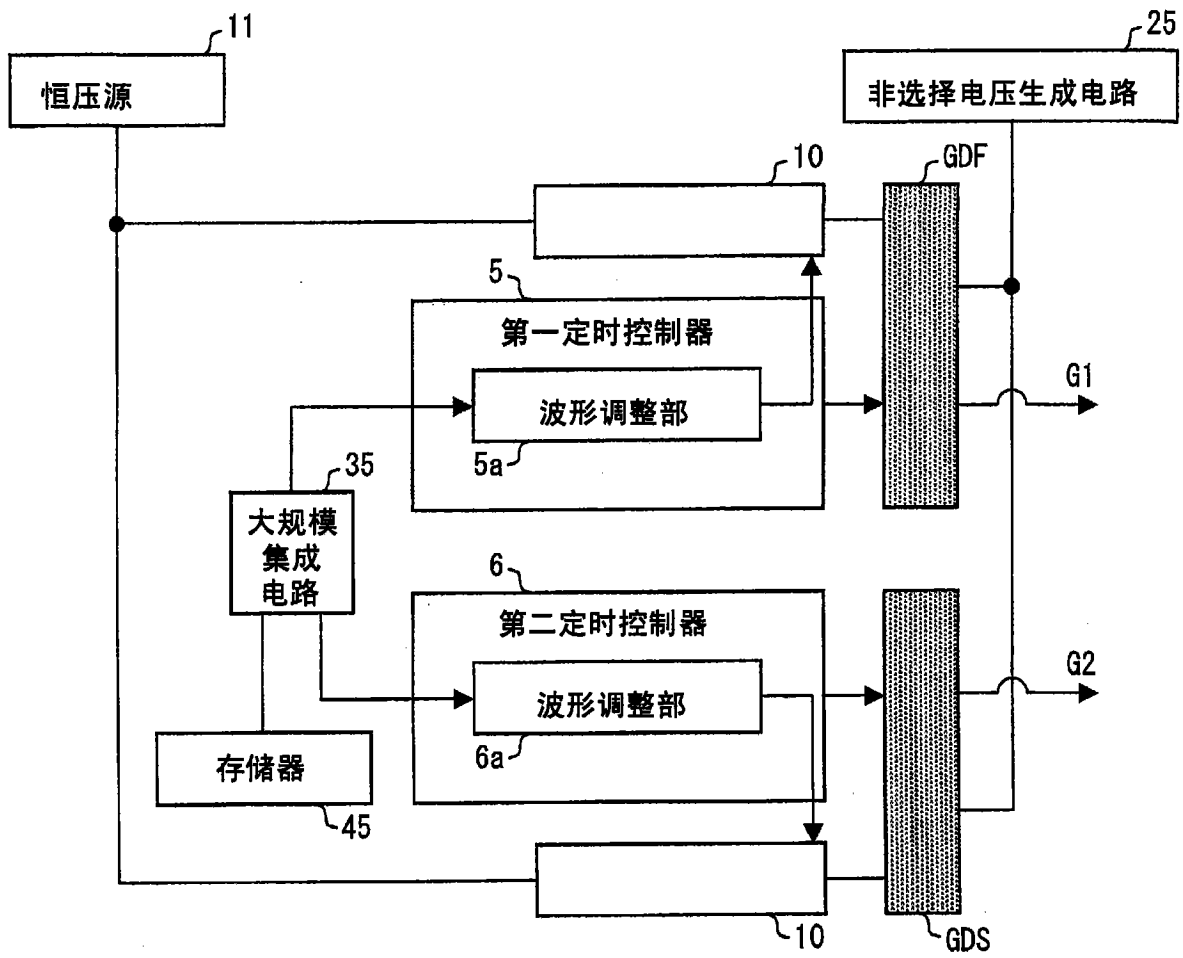


图 24

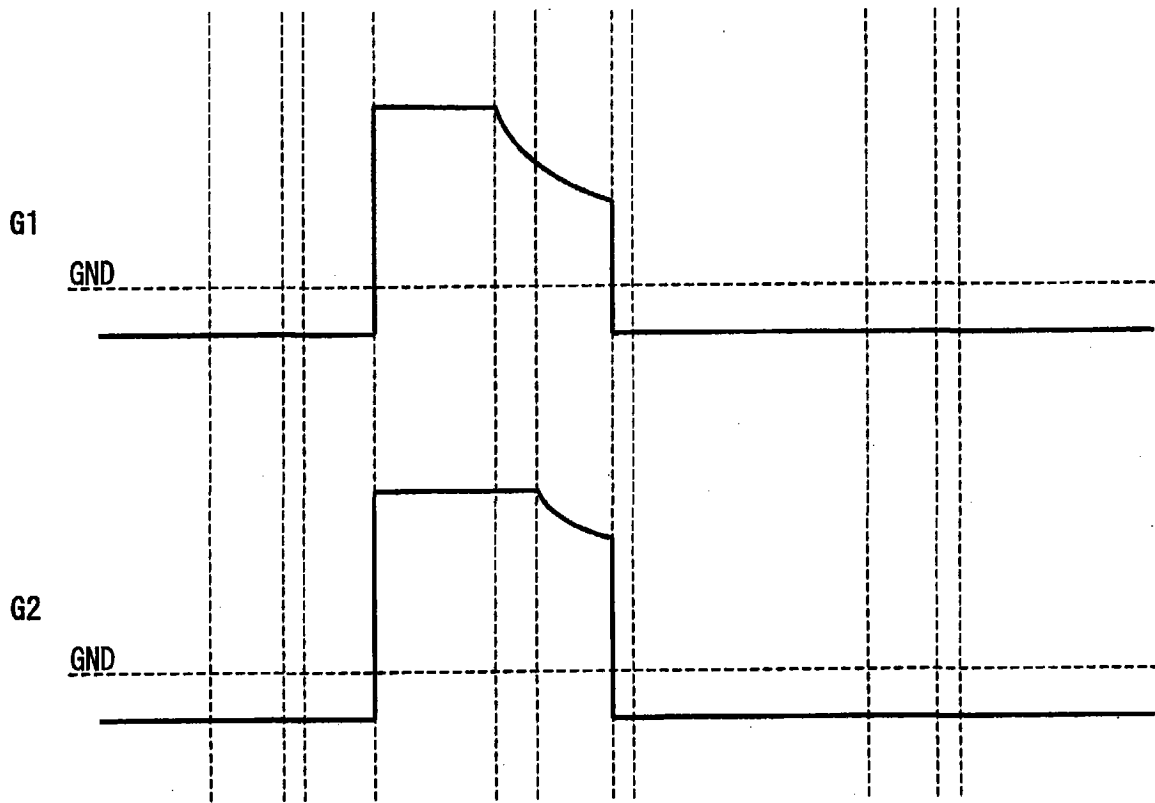


图 25

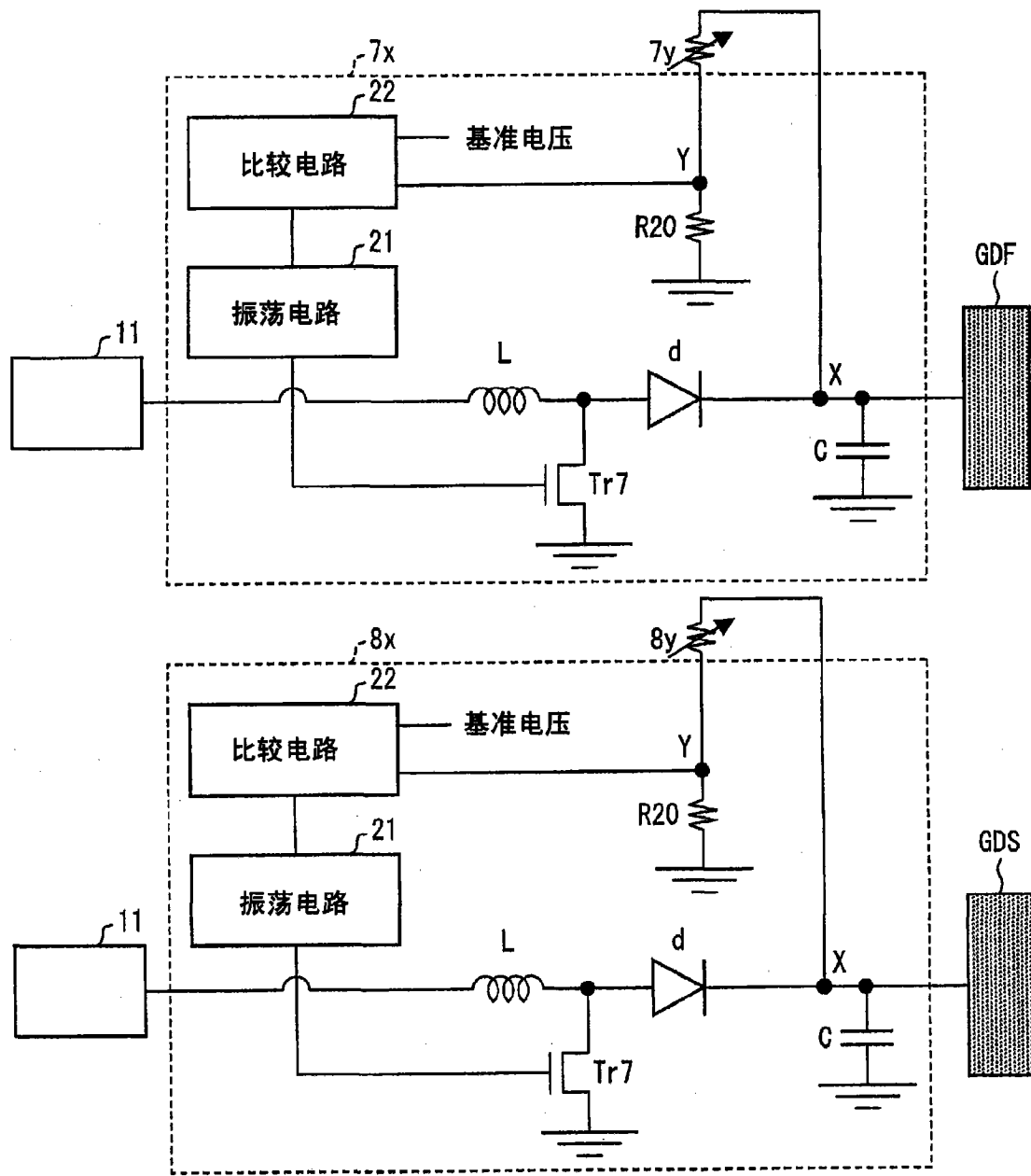


图 26

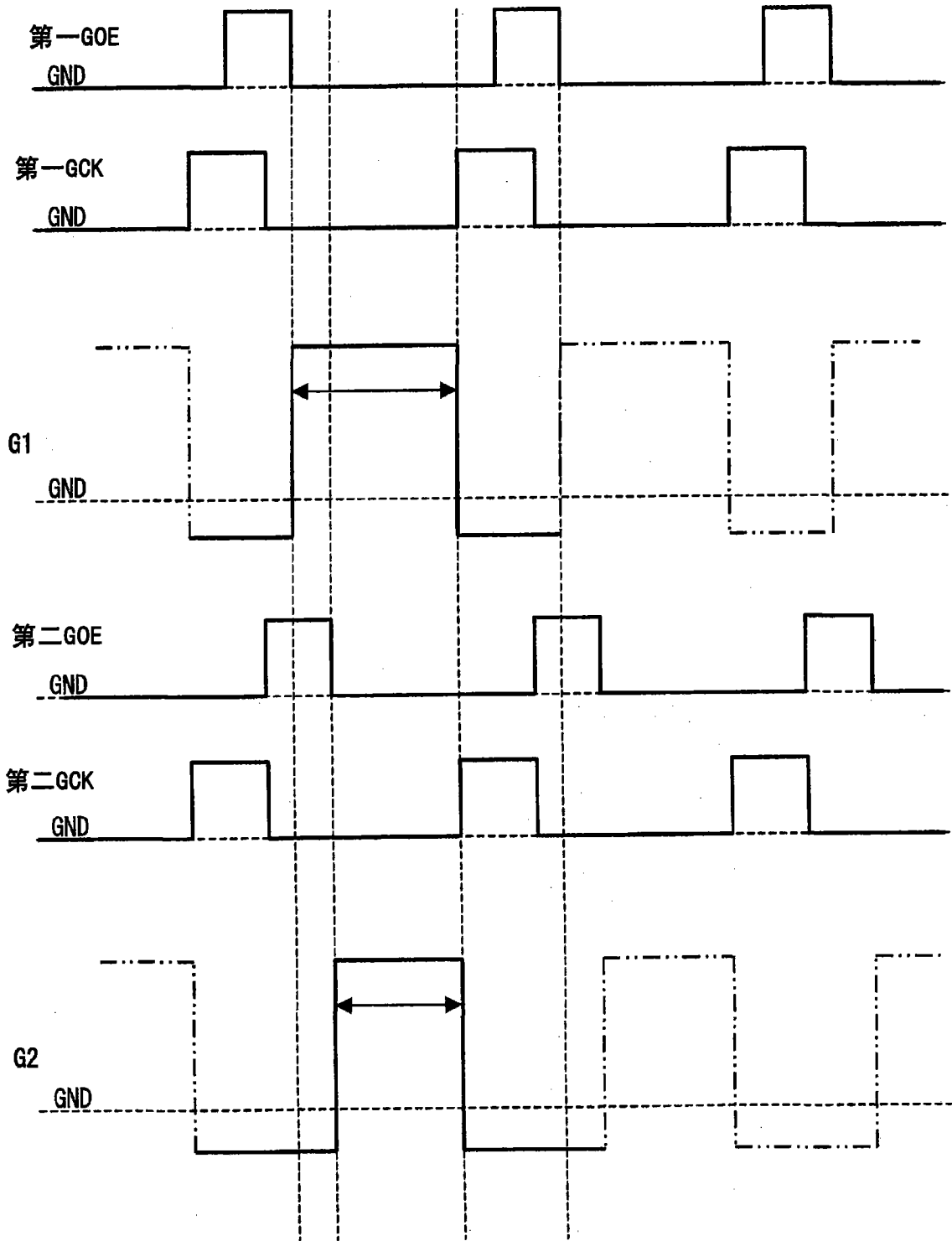


图 27

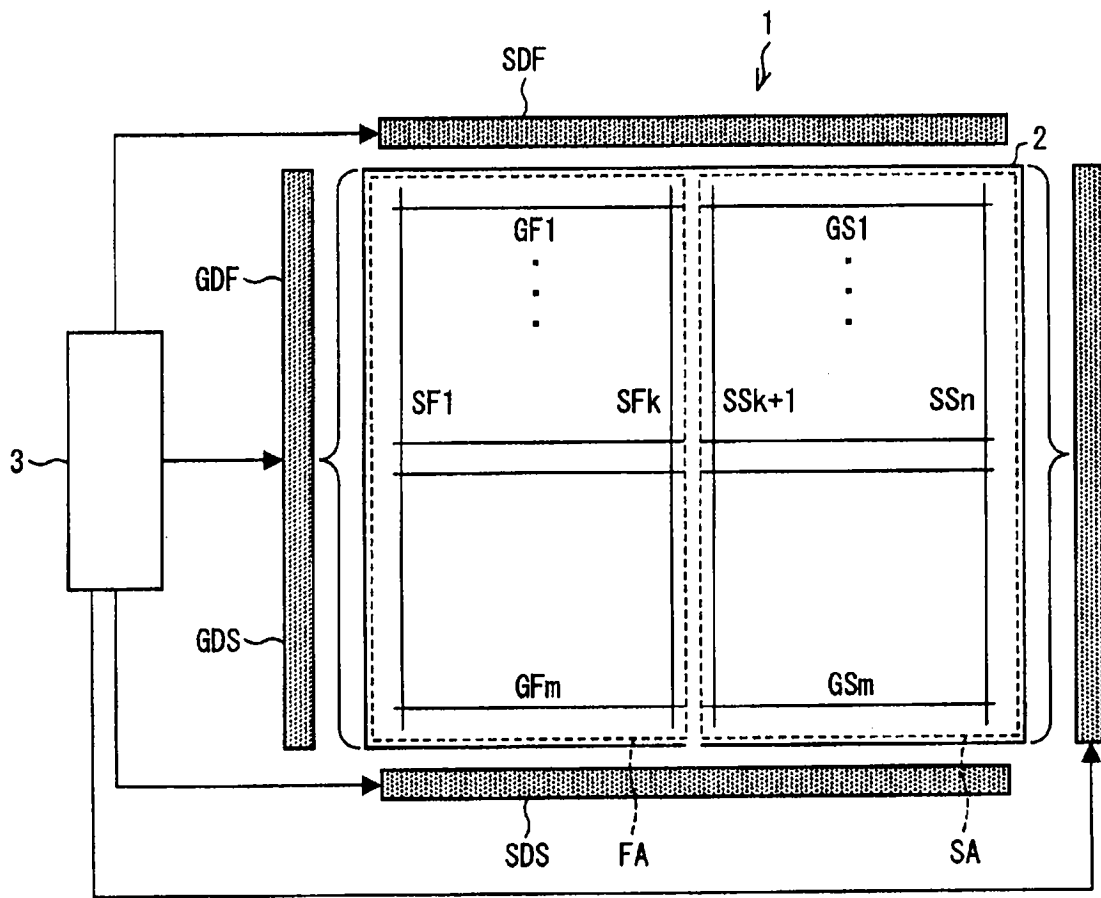


图 28

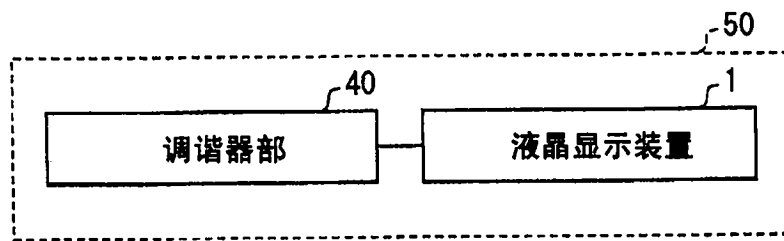


图 29

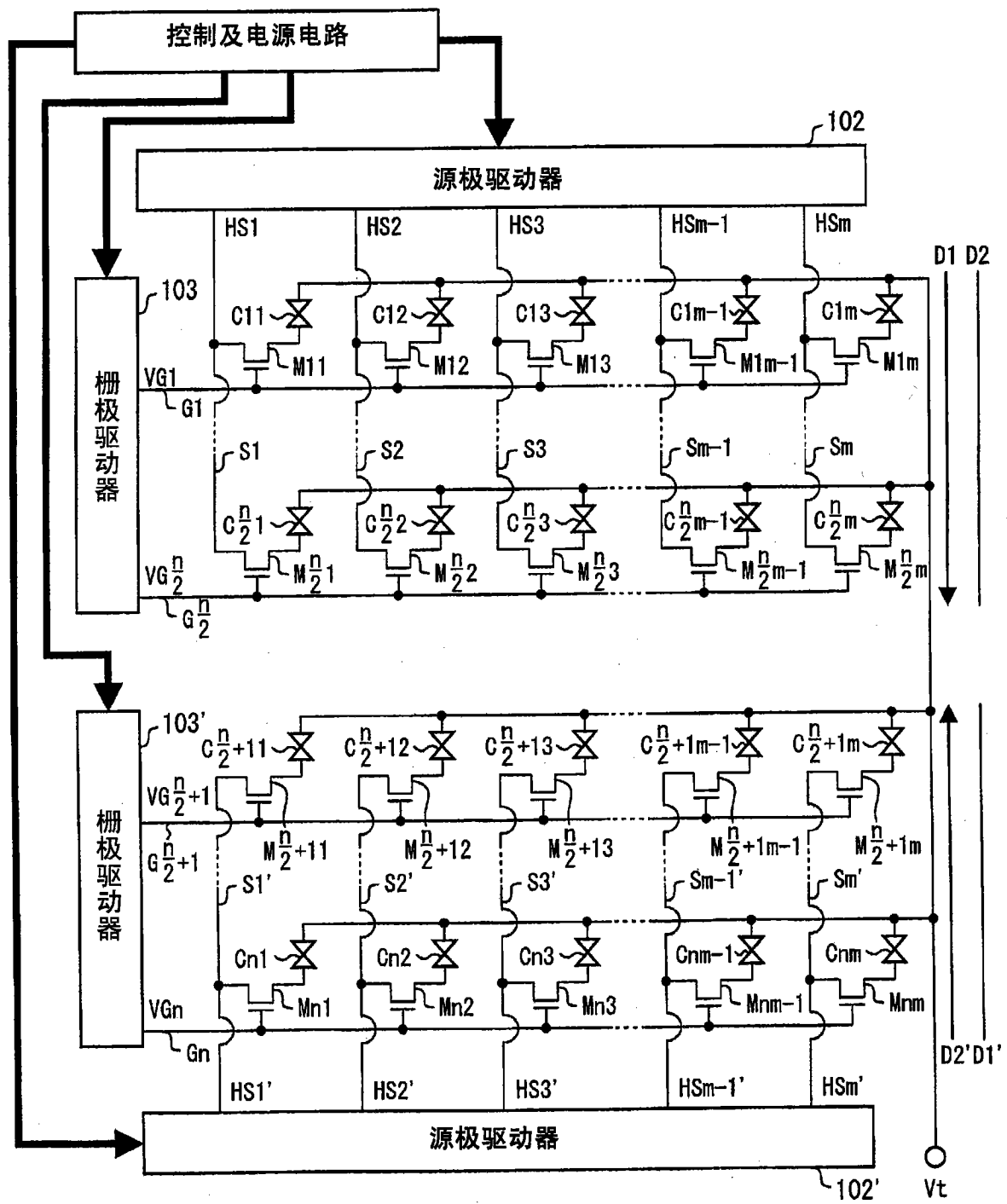


图 30

专利名称(译)	显示装置、显示装置的控制装置、显示装置的驱动方法、液晶显示装置、及电视接收机		
公开(公告)号	CN101772801A	公开(公告)日	2010-07-07
申请号	CN200880102037.8	申请日	2008-05-26
[标]申请(专利权)人(译)	夏普株式会社		
申请(专利权)人(译)	夏普株式会社		
当前申请(专利权)人(译)	夏普株式会社		
[标]发明人	伊藤资光		
发明人	伊藤资光		
IPC分类号	G09G3/36 G02F1/133 G09G3/20 H04N5/66		
CPC分类号	G09G2310/04 G09G2320/0233 G09G2310/0208 G09G2310/021 G09G3/3677 G09G2320/0693		
代理人(译)	张鑫		
优先权	2007210343 2007-08-10 JP		
其他公开文献	CN101772801B		
外部链接	Espacenet SIPO		

摘要(译)

一种显示装置，包括形成了多根数据信号线及多根扫描信号线的显示部，在该显示部设置了包含多根扫描信号线的第一区域和包含多根扫描信号线的第二区域，将第一扫描信号输出到第一区域的各扫描信号线，将第二扫描信号输出到第二区域的各扫描信号线，在该显示装置中，其特征在于，包括波形调整部(7y-8y)，该波形调整部(7y-8y)用于使所述第一扫描信号的激活期间的波形与第二扫描信号的激活期间的波形不同。由此，能够在将显示部分割成多个区域而进行驱动显示装置中，抑制区域间的亮度差。

