

[19] 中华人民共和国国家知识产权局

[51] Int. Cl.
G02F 1/133 (2006.01)
G06F 3/044 (2006.01)



[12] 发明专利申请公布说明书

[21] 申请号 200810008776.2

[43] 公开日 2008年8月6日

[11] 公开号 CN 101236320A

[22] 申请日 2008.1.29

[21] 申请号 200810008776.2

[30] 优先权

[32] 2007. 1. 30 [33] JP [31] 2007 - 019138

[71] 申请人 精工爱普生株式会社

地址 日本东京

[72] 发明人 宇都宫纯夫 腰原健 宇敷武义
藤川洋一

[74] 专利代理机构 中科专利商标代理有限责任公司

代理人 李贵亮

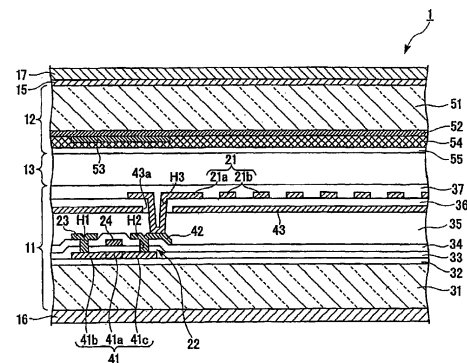
权利要求书 1 页 说明书 11 页 附图 5 页

[54] 发明名称

带输入功能的显示装置

[57] 摘要

本发明提供一种带输入功能的显示装置，其不需要复杂的系统而能够抑制噪声的影响。该带输入功能的显示装置具备：设有驱动液晶层(13)的像素电极(21)及共用电极(43)的元件基板(11)、经由液晶层(13)与元件基板(11)对置配置的对置基板(12)、在对置基板(12)的外面层叠的检测电极(15)及偏振片(17)、检测经由偏振片(17)在与检测电极(15)之间形成的静电电容的形成位置的检测装置，对置基板(12)具有形成于液晶层(13)侧且电位固定的屏蔽电极(52)。



-
- 1、一种带输入功能的显示装置，其特征在于，具备：
第一基板，其设有驱动液晶层的一对电极；
第二基板，其经由所述液晶层与该第一基板对置配置；
检测电极及电介质膜，其在所述第二基板的外面层叠设置；
检测装置，其检测经由该电介质膜在与所述检测电极之间形成的静电电容的形成位置，
所述第二基板具有形成于所述液晶层侧且电位固定的屏蔽导体。
 - 2、如权利要求1所述的带输入功能的显示装置，其特征在于，
所述屏蔽导体具有透光性。
 - 3、如权利要求1所述的带输入功能的显示装置，其特征在于，
所述屏蔽导体构成遮光膜。
 - 4、如权利要求1~3中任一项所述的带输入功能的显示装置，其特征在于，
所述电介质膜构成偏振片。

带输入功能的显示装置

技术领域

本发明涉及例如带有触摸面板之类的输入功能的带输入功能的显示装置。

背景技术

近年来，随着个人数字化助手（PDA）、个人计算机等小型信息电子设备的普及，通过使手指或笔等物体在显示画面上进行接触而进行输入操作的、所谓带有触摸面板功能的显示装置正在被广泛利用。这种触摸面板中，作为检测手指等接触位置的方法，有静电电容方式（例如参照专利文献1、2）。

静电电容方式是经由人用手指接触显示面而形成的静电电容使微弱的电流流过，根据其电流量进行接触位置的检测的方式。在此，静电电容方式中，使用形成为平面状的检测电极和层叠于检测电极上的电介质膜，通过由手指等触摸电介质膜，形成静电电容。

在采用了这种静电电容方式的带触摸面板功能的液晶显示装置中存在如下问题：由于通过为驱动液晶层而供给到一对电极间的驱动信号而产生的电场到达检测电极，从而该电场成分成为噪声，导致接触位置的检测精度降低。在此，在前者的带触摸面板功能的液晶显示装置中，可将因从驱动信号生成的信号而产生的噪声除去。

专利文献1：特开2006-146895号公报

专利文献2：特开2003-196023号公报

但是，上述现有的带触摸面板功能的液晶显示装置中，也残留有以下的课题。即，在现有的带触摸面板功能的液晶显示装置中，存在为生成除去噪声的信号而需要复杂的系统的问题。

发明内容

本发明就是鉴于上述现有问题而构成的，其目的在于，提供一种带输入功能的显示装置，不需要复杂的系统而能够抑制噪声的影响。

本发明为解决上述课题而采用如下结构。即，本发明提供一种带输入功能的显示装置，其特征在于，具备：第一基板，其设有驱动液晶层的一对电极；第二基板，其经由所述液晶层与该第一基板对置配置；检测电极及电介质膜，其在所述第二基板的外面层叠设置；检测装置，其检测经由该电介质膜在与所述检测电极之间形成的静电电容的形成位置，所述第二基板具有形成于所述液晶层侧且电位固定的屏蔽导体。

本发明中，通过在第二基板的液晶层侧设置屏蔽导体，由此不用较大加厚第二基板，且不需要复杂的系统，能够抑制液晶层的驱动信号带来的噪声影响，且接触位置向显示面的检测精度提高。

即，利用屏蔽导体来遮断通过向一对电极供给液晶层的驱动信号而向第二基板发生的电场。因此，可防止在一对电极和检测电极间产生耦合。在此，在第一基板上设有驱动液晶层的一对电极，并充分确保一对电极和屏蔽导体的距离。

因此，与采用所谓的纵电场方式的电极结构的情况相比，通过液晶层的驱动信号产生且朝向屏蔽导体的电场的强度减小。由此，屏蔽导体进行的电场的遮断得以更有效地进行。因此，不另外设置复杂的系统，不大幅度加厚第二基板，也能够防止一对电极和检测电极的耦合，抑制驱动信号带来的噪声影响。另外，在第二基板上一体形成屏蔽导体，不较大加厚第二基板，由此能够确保足够的透射率。

另外，由于屏蔽导体和检测电极之间充分隔开，因此可防止在屏蔽导体和检测电极之间形成电容成分。

另外，本发明的带输入功能的显示装置中，优选所述屏蔽导体具有透光性。

本发明中，由于由透光性的导电材料构成屏蔽导体，从而可面状地形成屏蔽导体，能够更可靠地抑制液晶层的驱动信号带来的噪声影响。

另外，本发明的带输入功能的显示装置中，优选所述屏蔽导体构成遮光膜。

本发明中，由于屏蔽导体兼为遮光膜，从而第二基板实现薄壁化。

另外，本发明的带输入功能的显示装置中，优选所述电介质膜构成偏振片。

本发明中，由于使用电介质材料形成偏振片，从而部件数量削减，带输入功能的显示装置实现薄壁化。

附图说明

图 1 是表示第一实施方式的带输入功能的液晶显示装置的概略剖面图；

图 2 是图 1 的等效电路图；

图 3 是表示副像素区域的俯视结构图；

图 4 是图 3 的 A-A 向视剖面图；

图 5 是表示移动式个人计算机的立体图；

图 6 是表示第二实施方式的带输入功能的液晶显示装置的剖面图。

符号说明

1、110 带输入功能的液晶显示装置；11 元件基板（第一基板）；12、111 对置基板（第二基板）；13 液晶层；15 检测电极；17 偏振片（电介质膜）；18 检测装置；21 像素电极（一侧电极）；43 共用电极（另一侧电极）；52 屏蔽电极（屏蔽导体）；112 遮光膜（屏蔽导体）。

具体实施方式

（第一实施方式）

下面，参照附图说明本发明的带输入功能的显示装置的第一实施方式。还有，用于进行以下说明的各图中，为将各部件设为可识别的大小，而适宜变更比例尺。在此，图 1 是带输入功能的液晶显示装置的概略剖面图，图 2 是图 1 的等效电路图，图 3 是表示副像素区域的俯视结构图，图 4 是图 3 的 A-A 向视剖面图。

（带输入功能的显示装置）

本实施方式中的带输入功能的液晶显示装置（带输入功能的显示装置）1 是透射式彩色液晶显示装置，是由输出 R（红）、G（绿）、B（蓝）各色光的三个副像素区域构成一个像素的液晶显示装置。在此，将作为构

成显示的最小单位的显示区域称作“副像素区域”。

首先，对本实施方式的带输入功能的液晶显示装置 1 的概略结构进行说明。

本实施方式中的带输入功能的液晶显示装置 1 如图 1 所示，具备作为有源矩阵基板的元件基板（第一基板）11、与元件基板 11 对置配置的对置基板（第二基板）12、被元件基板 11 及对置基板 12 夹持的液晶层 13，且为自元件基板 11 的外面侧（自液晶层 13 离开的一侧）照射照明光的结构。

另外，带输入功能的液晶显示装置 1 具有设于元件基板 11 和对置基板 12 所对置的对置区域的外周部的平面看大致矩形的框状的密封材料 14，利用该密封材料将元件基板 11 和对置基板 12 粘贴到一起。而且，在带输入功能的液晶显示装置 1 中的密封材料 14 的内侧形成像素显示区域。

另外，带输入功能的液晶显示装置 1 具备：设于对置基板 12 的外面侧（自液晶层 13 离开的一侧）的检测电极 15、设于元件基板 11 的外面侧的偏振片 16 及设于检测电极 15 的外面侧的偏振片（电介质膜）17、检测经由偏振片 17 在与检测电极 15 之间形成的静电电容的形成位置的检测装置 18。

如图 2 所示，在带输入功能的液晶显示装置 1 的图像显示区域矩阵状地配置有多个副像素区域。在该多个副像素区域的每一个上形成有像素电极（一侧电极）21 和用于对像素电极 21 进行开关控制的 TFT（Thin Film Transistor：薄膜晶体管）元件 22。另外，在像素显示区域上格子状地配置有多个数据线 23 及扫描线 24。

TFT 元件 22 中，源极与数据线 23 连接，栅极与扫描线 24 连接，漏极与像素电极 21 连接。

数据线 23 为将从设于带输入功能的液晶显示装置 1 上的驱动电路（省略图示）供给的图像信号 S1、S2、...Sn 向各副像素区域供给的结构。在此，数据线 23 可以将图像信号 S1~Sn 按该顺序以线顺次供给，也可以对于相互邻接的多条数据线 23 彼此之间按每组进行供给。

扫描线 24 为将从设于带输入功能的液晶显示装置 1 上的驱动电路（省略图示）供给的扫描信号 G1、G2、...Gm 向各副像素区域供给的结构。

在此，扫描线 24 将扫描信号 G1~Gm 在规定的定时脉冲式地以线顺次供给。

另外，带输入功能的液晶显示装置 1 的构成为，将作为开关元件的 TFT 元件 22 设为通过输入扫描信号 G1~Gm 而在一定期间导通的状态，由此将自数据线 23 供给的图像信号 S1~Sn 在规定的定时写入像素电极 21。而且，经由像素电极 21 写入到液晶中的规定电平的图像信号 S1~Sn 在像素电极 21 和后述的共用电极（另一侧电极）43 之间保持一定期间。

其次，参照图 3 及图 4 对带输入功能的液晶显示装置 1 的详细结构进行说明。还有，图 3 中省略了对置基板 12 的图示。另外，在图 3 中，设平面看大致矩形的副像素区域的长轴方向为 X 轴方向，短轴方向为 Y 轴方向。

如图 4 所示，元件基板 11 具备：例如由玻璃或石英、塑料等透光性材料构成的基板主体 31、和自基板主体 31 的内侧（液晶层 13 侧）顺序层叠的基底保护膜 32、栅极绝缘膜 33、第一层间绝缘膜 34、第二层间绝缘膜 35、第三层间绝缘膜 36 及取向膜 37。

另外，元件基板 11 具备：配置于基底保护膜 32 的内侧表面的半导体层 41、配置于栅极绝缘膜 33 的内侧表面的扫描线 24、配置于第一层间绝缘膜 34 的内侧表面的数据线 23 及连接电极 42、配置于第二层间绝缘膜 35 的内侧表面的共用电极 43、配置于第三层间绝缘膜 36 的内侧表面的像素电极 21。

基底保护膜 32 例如由 SiO₂（氧化硅）等透光性的硅氧化物构成，且将基板主体 31 覆盖。还有，基底保护膜 32 不限于 SiO₂，也可以由 SiN（氮化硅）或 SiON（氮氧化硅）、陶瓷薄膜等绝缘材料构成。

栅极绝缘膜 33 例如由 SiO₂ 等透光性材料构成，覆盖形成于基底保护膜 32 上的半导体层 41 而设置。

第一层间绝缘膜 34 例如由 SiO₂ 等透光性材料构成，覆盖栅极绝缘膜 33 及形成于栅极绝缘膜 33 上的扫描线 24 而设置。

第二层间绝缘膜 35 例如由丙烯酸等透光性材料构成，覆盖第一层间绝缘膜 34 及形成于第一层间绝缘膜 34 上的数据线 23 及连接电极 42 而设置。

第三层间绝缘膜 36 例如由 SiN 等透光性材料构成，覆盖形成于第二层间绝缘膜 35 的内侧表面的共用电极 43 而设置。

取向膜 37 例如由聚酰亚胺等树脂材料构成，覆盖形成于第三层间绝缘膜 36 上的像素电极 21 而设置。另外，在取向膜 37 的表面，实施以图 3 所示的副像素区域的短轴方向（Y 轴方向）为取向方向的取向处理。

半导体层 41 如图 3 及图 4 所示，平面看大致为 L 字状，包含平面看经由栅极绝缘膜 33 与扫描线 24 重叠的区域的一部分而形成，并且由多晶硅等半导体构成。而且，在半导体层 41 上，在平面看经由栅极绝缘膜 33 与扫描线 24 重叠的区域设有沟道区域 41a。

另外，半导体层 41 具有通过注入杂质离子而形成的源极区域 41b 及漏极区域 41c。而且，以半导体层 41 为主体构成 TFT 元件 22。另外，沟道区域 41a 通过不对多晶硅注入杂质离子而形成。在此，半导体层 41 也可以为在源极区域及漏极区域形成有杂质浓度相对较高的高浓度区域和杂质浓度相对较低的低浓度（LDD（Lightly Doped Drain））区域的 LDD 结构。

扫描线 24 沿平面看大致矩形的副像素区域的短轴方向（Y 轴方向）配置，例如由 Al（铝）等金属材料构成。另外，扫描线 24 中经由栅极绝缘膜 33 与沟道区域 41a 对置配置的部分作为栅极电极起作用。

数据线 23 沿平面看副像素区域的长轴方向（X 轴方向）配置，例如由 Al 等金属材料构成。另外，数据线 23 经由贯通栅极绝缘膜 33 及第一层间绝缘膜 34 的接触孔 H1 与半导体层 41 的源极区域 41b 连接。即，数据线 23 将沿 X 轴方向配置的 TFT 元件 22 彼此连接。

连接电极 42 经由贯通栅极绝缘膜 33 及第一层间绝缘膜 34 的接触孔 H2 与半导体层 41 的漏极区域 41c 连接。

共用电极 43 覆盖第二层间绝缘膜 35 而形成，例如由 ITO（氧化铟锡）等透光性导电材料构成。而且，为确保与像素电极 21 的绝缘状态，在共用电极 43 中实现像素电极 21 和连接电极 42 的导通的后述的接触孔 H3 附近形成有开口部 43a。

另外，在共用电极 43 上施加例如用于液晶层 13 的驱动的规定的一定电压或 0V、或将规定的一定电位和与之不同的其它规定的一定电位进行

周期性（每一帧期间或每一场期间）切换的信号。

像素电极 21 如图 3 及图 4 所示，平面看为大致梯子状，与共用电极 43 相同，例如由 ITO 等透光性导电材料构成。而且，像素电极 21 具备：平面看矩形的框状的框部 21a；大致沿副像素区域的短轴方向（Y 轴方向）延伸、并且在副像素区域的长轴方向（X 轴方向）以一定间隔配置了多个的带状部 21b。

框部 21a 为连接两对带状电极使其成为平面看大致为矩形的框状的结构，彼此对置的两对边分别沿长轴方向（X 轴方向）及短轴方向（Y 轴方向）延伸。另外，框部 21a 经由贯通第二层间绝缘膜 35 及第三层间绝缘膜 36 的接触孔 H3 与连接电极 42 连接。由此，像素电极 21 与 TFT 元件 22 的漏极连接。

带状部 21b 彼此平行而形成，其两端分别与框部 21a 中沿 Y 轴方向延伸的部分连接。另外，带状部 21b 设置为其延伸方向与 Y 轴方向非平行。即，带状部 21b 形成为，随着其延伸方向在平面看自数据线 23 起从接近的一端朝向离开的一端而接近扫描线 24。

如上所述，带输入功能的液晶显示装置 1 的构成为，在带状部 21b 和共用电极 43 之间施加电压，利用由此产生的基板平面方向的电场（横电场）驱动液晶。由此，像素电极 21 及共用电极 43 构成 FFS（Fringe-Field Switching）方式的电极结构。

另一方面，如图 4 所示，对置基板 12 具备：例如由玻璃或石英、塑料等透光性材料构成的基板主体 51、在基板主体 51 的内侧（液晶层 13 侧）表面顺次层叠而成的屏蔽电极（屏蔽导体）52、遮光膜 53、滤色层 54 及取向膜 55。

屏蔽电极 52 在对置基板 12 的内侧的整个表面形成，例如由 ITO 等透光性导电材料构成。而且，屏蔽电极 52 经由液晶层 13 等与像素电极 21 及共用电极 43 重叠。另外，屏蔽电极 52 其薄板电阻例如为 $1\text{k}\Omega/\text{sq}$ 以下。

另外，屏蔽电极 52 经由在对置基板 12 的端部由导电材料构成的基板间导通部件（省略图示）确保与设于元件基板 11 上的配线部（省略图示）的导通。而且，屏蔽电极 52 经由该配线部显示大致一定的电位。

遮光膜 53 平面看大致格子状地在屏蔽电极 52 的表面上平面看副像素

区域的缘部、即经由液晶层 13 等与 TFT 元件 22、数据线 23 及扫描线 24 重叠的区域形成，将副像素区域切边。

另外，滤色层 54 覆盖遮光膜 53 而对应各副像素区域配置，含有例如由丙烯酸等构成且与在各副像素区域显示的颜色对应的色材。

取向膜 55 例如由聚酰亚胺等透光性的树脂材料构成，覆盖滤色层 54 而设置。而且，在取向膜 55 的内侧表面实施了与取向膜 55 的取向方向同方向的摩擦处理。

为对取向膜 37、55 实施以副像素区域的短轴方向（Y 轴方向）为取向方向的取向处理，构成液晶层 13 的液晶分子在未对像素区域 21 及共用电极 43 之间施加电压的状态（截止状态）下沿 Y 轴方向水平地取向。另外，液晶分子在对像素电极 21 及共用电极 43 之间施加了电压的状态（导通状态）下沿与带状部 21b 的延伸方向正交的方向取向。因此，在液晶层 13 上，利用基于截止状态和导通状态下的液晶分子的取向状态的差异的双折射性，对透过液晶层 13 的光赋予相位差。

检测电极 15 在对置基板 12 的外侧的整个表面形成，例如由 ITO 等透光性导电材料构成。另外，在平面看大致矩形的检测电极 15 的四角分别设置有供给来自检测装置 18 的检测信号的端子部（省略图示）。

偏振片 16 以例如使用聚乙烯醇（PVC）的电介质材料形成的薄膜为基体而构成。而且，偏振片 16 按照其透过轴沿副像素区域的长轴方向（图 2 所示的 X 轴方向）的方式设置。

偏振片 17 与偏振片 16 相同，以聚乙烯醇（PVC）的薄膜为基体而构成。还有，在偏振片 17 的外面侧也可以设置保护偏振片 17 的保护薄膜（省略图示）。而且，偏振片 17 按照其透过轴沿副像素区域的短轴方向（图 2 所示的 Y 轴方向）的方式设置。因此，偏振片 16、17 设置为其透过轴相互大致正交。

在此，在偏振片 17 的内侧也可以配置 1/4 波长板。通过配置 1/4 波长板，可防止从偏振片 17 的外面入射的外光由元件基板 11 反射而再次射出。另外，根据 1/4 波长板而适宜变更偏振片 17 的透过轴。

另外，在偏振片 16、17 的一方或两方的内侧也可以配置光学补偿薄膜（省略图示）。通过配置光学补偿薄膜，可补偿斜视了带入射功能的液

晶显示装置 1 时的液晶层 13 的相位差，且可减少漏光而增加对比度。作为光学补偿薄膜，使用将负的单轴性介质和正的单轴性介质组合而成的结构、或各方向的折射率为 $n_x > n_z > n_y$ 的双轴性介质。

检测装置 18 为对设于检测电极 15 上的上述端子部分别施加同相同电位的交流电压而在检测电极 15 的面内产生均匀电场的结构。另外，检测装置 18 为根据经由静电电容流过的电流量的测定值来检测手指等的接触位置的结构，其中，静电电容是经由偏振片 17 在与检测电极 15 之间形成的静电电容。

（带输入功能的液晶显示装置的动作）

其次，对这种结构的带输入功能的液晶显示装置 1 的动作进行说明。自元件基板 11 的外面侧入射的光由偏振片 16 变换成与副像素区域的长轴方向（图 3 所示的 X 轴方向）平行的直线偏振光后入射到液晶层 13。

在此，若为截止状态的情况，则入射到液晶层 13 的直线偏振光通过液晶层 13 以与入射时相同的偏振光状态自液晶层 13 射出。而且，该直线偏振光由于其偏振光方向与偏振片 17 的透过轴正交，故其被偏振片 17 遮断，从而副像素区域进行暗显示。

另一方面，若为导通状态的情况，则入射到液晶层 13 的直线偏振光被液晶层 13 赋予规定的相位差（ $1/2$ 波长量），转换成与入射时的偏振光方向正交的直线偏振光而从液晶层 13 射出。而且，该直线偏振光由于其偏振光方向与偏振片 17 的透过轴平行，因此，透过偏振片 17 而作为显示光被目视辨认，从而副像素区域进行明亮显示。

此时，当自数据线 23 供给用于驱动液晶层 13 的图像信号 $S_1 \sim S_n$ 时，在设于元件基板 11 上的像素电极 21 和共用电极 43 之间产生电场。在此，在像素电极 21 及共用电极 43 和设于对置基板 12 上的屏蔽电极 52 之间形成有足够的间隔。因此，与例如 TN 模式液晶等所谓的纵电场方式的电极构造那样在对置基板上设置共用电极的情况相比，因供给图像信号 $S_1 \sim S_n$ 而构成从像素电极 21 及共用电极 43 朝向屏蔽电极 52 的噪声的电场的强度减小。因此，由屏蔽电极 52 有效地遮断从像素电极 21 及共用电极 43 朝向检测电极 15 的电场。

而且，当在对检测电极 15 施加了面内均匀的交流电压的状态下人的

手指等接触到偏振片 17 时, 经由偏振片 17 在检测电极 15 和手指等之间形成静电电容。因此, 电流自设于检测电极 15 上的端子部经由静电电容流动。检测装置 18 例如从检测区域的四角分别检测因形成静电电容而流动的电流, 并根据这些信息检测手指等的接触位置。在此, 在检测电极 15 和屏蔽电极 52 之间设有基板主体 51 等, 并形成有足够的间隔, 因此, 防止了在检测电极 15 和屏蔽电极 52 之间形成电容成分。

(电子设备)

以上那样构成的带输入功能的液晶显示装置 1 例如作为图 5 所示的移动式个人计算机 100 的显示部 101 使用。该移动式个人计算机 100 具备显示部 101 和具有键盘 102 的主体部 103。

如上所述, 根据本实施方式的带输入功能的液晶显示装置 1, 通过对置基板 12 上设置屏蔽电极 52, 对置基板 12 就不会大幅度地增大厚度, 从而可不使用复杂的系统而抑制驱动液晶层 13 时产生的噪声的影响, 且接触位置向显示面的检测精度提高。

另外, 充分确保了像素电极 21 及共用电极 43 和屏蔽电极 52 的距离, 与采用纵电场方式的电极构造的情况相比, 驱动液晶层 13 时产生的噪声的影响减小, 因此, 屏蔽电极 52 进行的噪声遮断得以有效地进行。

而且, 由于屏蔽电极 52 和检测电极 15 之间充分地隔开, 故在屏蔽电极 52 和检测电极 15 之间不会形成电容成分。

并且, 屏蔽电极 52 由 ITO 等透光性的导电材料构成, 且可使屏蔽电极 52 形成为面状, 因此噪声的遮断得以更可靠地进行。

另外, 由于偏振片 17 使用电介质材料形成, 故实现了部件数量的削减。

(第二实施方式)

其次, 参照附图说明本发明的带输入功能的液晶显示装置的第二实施方式。在此, 图 6 是显示副像素区域的剖面图。还有, 在本实施方式中, 由于副像素区域的结构与第一实施方式不同, 故以该点为中心进行说明, 并且对上述实施方式中已经说明的构成要素标注相同符号, 省略其说明。

本实施方式的带输入功能的液晶显示装置 110 中, 如图 6 所示, 设于对置基板 111 上的遮光膜 (屏蔽导体) 112 由导电材料构成, 兼为屏蔽导

体。

即，对置基板 111 具备基板主体 51、和按顺序层叠于基板主体 51 的内侧表面上的遮光膜 112、滤色层 54 及取向膜 55。

遮光膜 112 例如由 Cr (铬) 等具有吸光性的金属材料或在树脂中分散了碳黑的具有吸光性的导电材料构成。而且，遮光膜 112 在对置基板 111 的端部经由上述基板间导通部件与设于元件基板 11 上的配线部连接，控制遮光膜 112 使其达到一定的电位。另外，遮光膜 112 形成有与副像素区域对应的开口部，但能够充分地遮断由于供给于像素电极 21 的信号而从像素电极 21 及共用电极 43 朝向检测电极 15 产生的电场。

如上所述，利用本实施方式的带输入功能的液晶显示装置 110 也能够实现与上述的实施方式相同的作用、效果，由于遮光膜 112 兼为屏蔽导体，从而可削减部件数量，实现对置基板 111 的薄壁化。

还有，本发明不限于上述实施方式，在不脱离本发明主旨的范围内可加以各种变更。

例如通过设于对置基板的端部的基板间导通部件使屏蔽电极与元件基板导通，由此固定屏蔽电极的电位，但只要能够固定屏蔽电极的电位，则也可以采用其它方法。

另外，利用设于对置基板的外面侧的偏振片来构成电介质膜，但也可以将电介质膜与偏振片分体而设置。

另外，带输入功能的液晶显示装置具有像素电极及共用电极 FFS 方式的电极结构，但也可以采用使用了 IPS (In-Plane Switching) 方式等所谓的横电场方式的其它电极结构。

此外，作为具备带输入功能的液晶显示装置的电子设备，不限于移动式个人计算机，也可以是手机或 PDA (Personal Digital Assistant: 便携信息终端机)、个人计算机、笔记本、工作站、数码相机、车载用监视器、车导航装置、平视显示器、数码摄像机、电视接收机、取景式或监视直视式的磁带录像机、寻呼机、电子记事本、电子计算器、电子书或投影仪、文字处理器、可视电话、POS 终端、具备触摸面板的设备等其它电子设备。

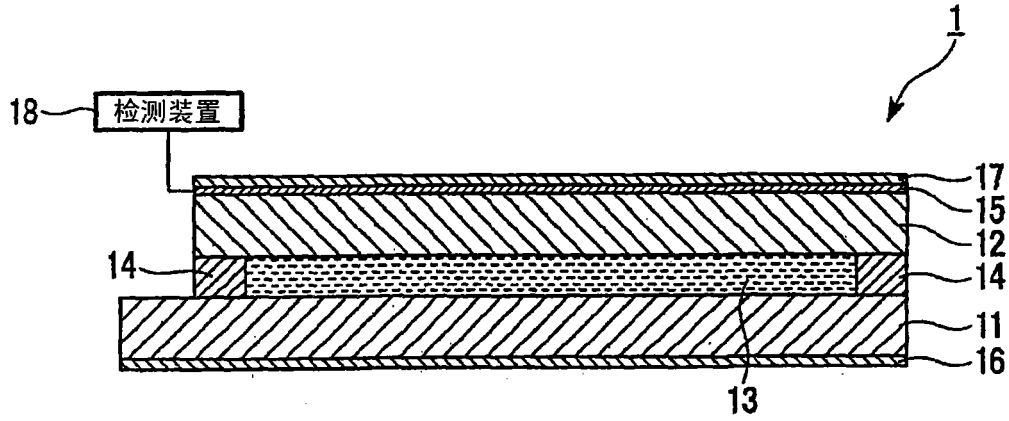


图 1

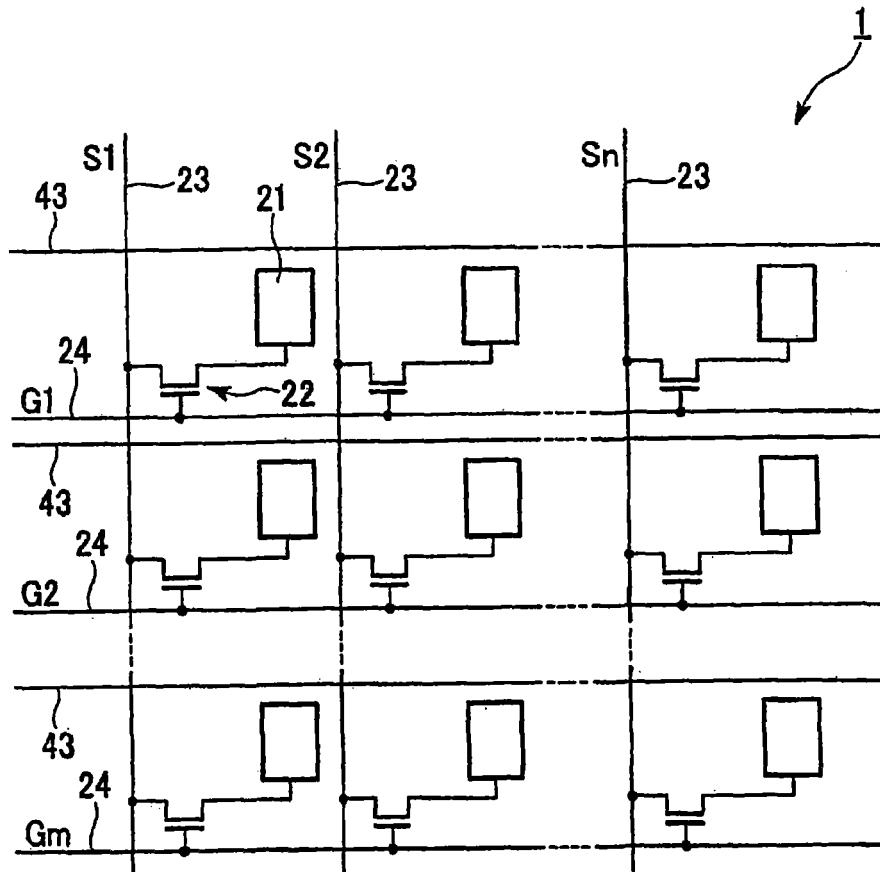


图 2

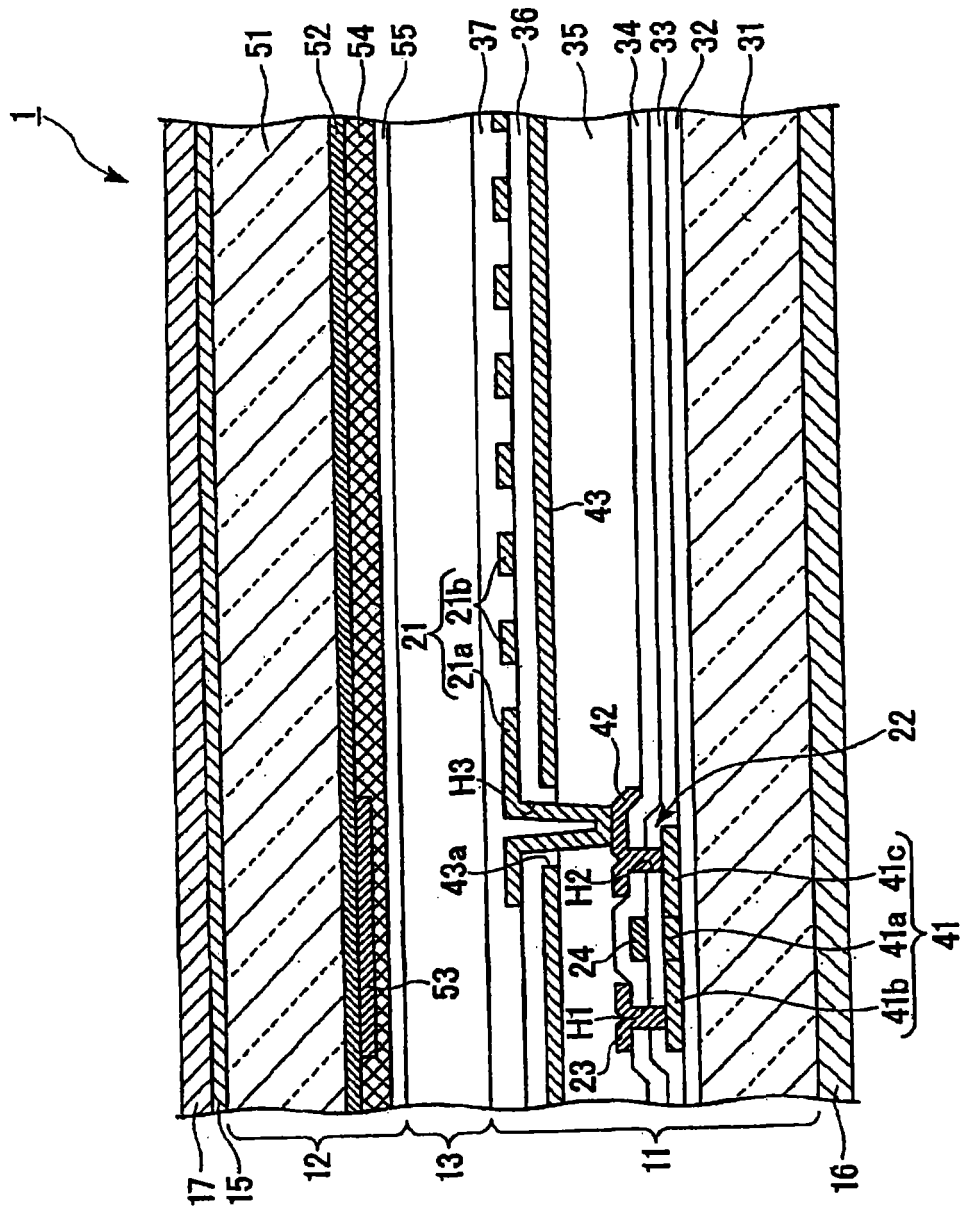


图 4

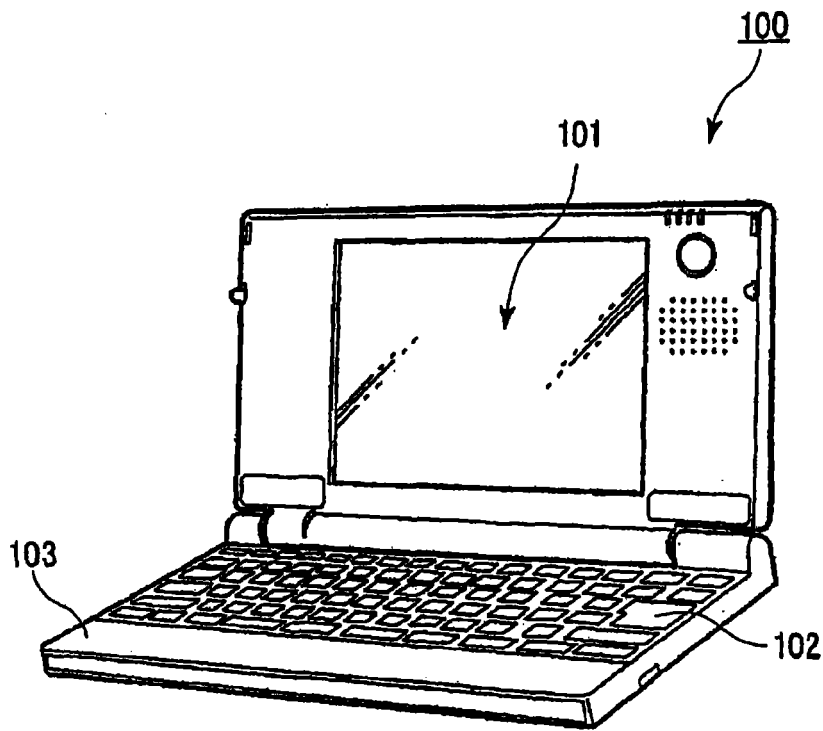


图 5

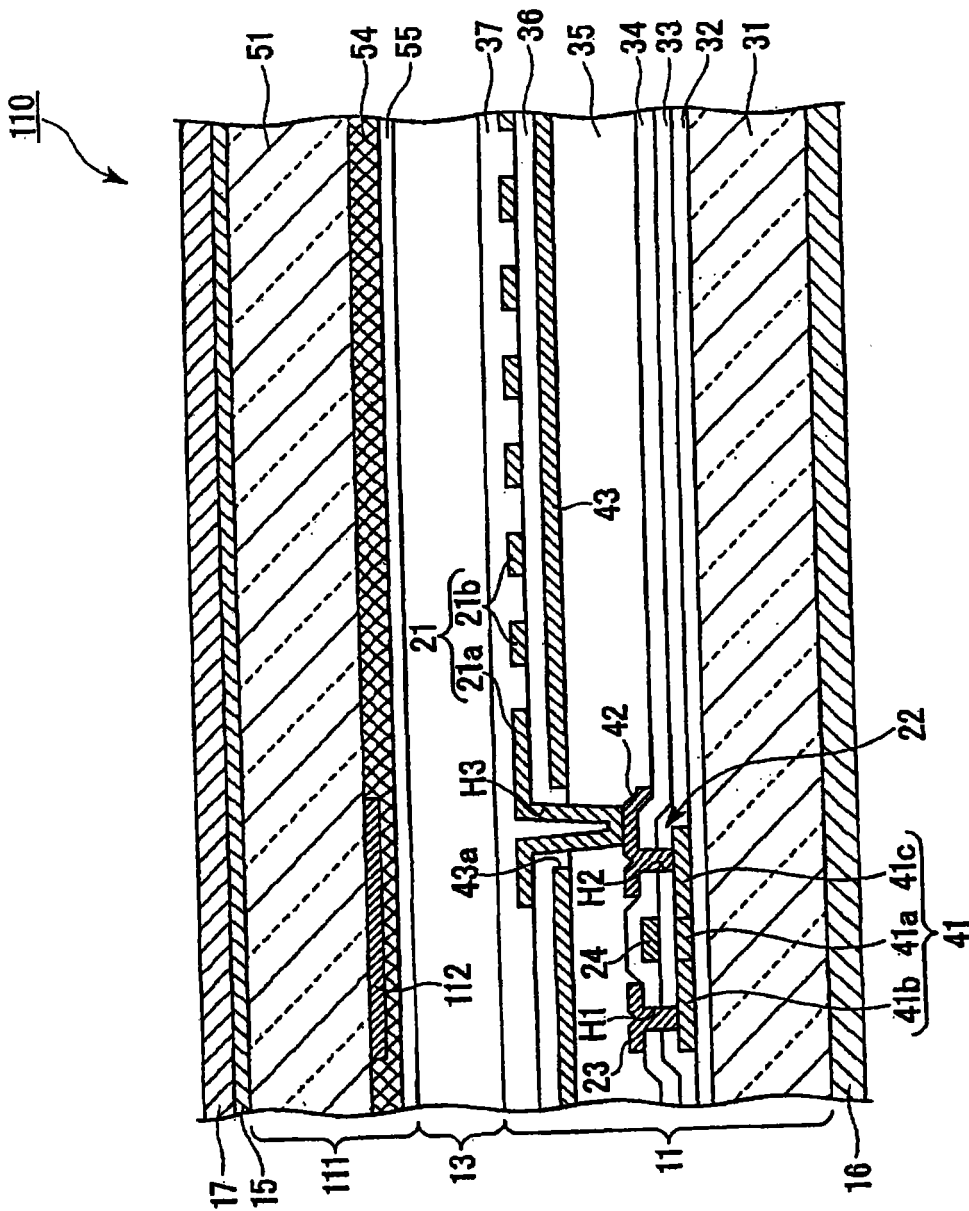


图 6

专利名称(译)	带输入功能的显示装置		
公开(公告)号	CN101236320A	公开(公告)日	2008-08-06
申请号	CN200810008776.2	申请日	2008-01-29
[标]申请(专利权)人(译)	精工爱普生株式会社		
申请(专利权)人(译)	精工爱普生株式会社		
当前申请(专利权)人(译)	精工爱普生株式会社		
[标]发明人	宇都宫纯夫 腰原健 宇敷武义 藤川洋一		
发明人	宇都宫纯夫 腰原健 宇敷武义 藤川洋一		
IPC分类号	G02F1/133 G06F3/044		
CPC分类号	G06F3/0412 G06F3/0443 G02F1/13338 G02F1/133512 G02F1/133514 G02F1/133528 G02F1/133784 G02F1/134309 G02F1/134363 G02F1/13439 G02F1/136286 G02F1/1368 G02F2001/134345 G02F2001/136218 G02F2201/121 G02F2201/123 G06F3/044		
代理人(译)	李贵亮		
优先权	2007019138 2007-01-30 JP		
其他公开文献	CN101236320B		
外部链接	Espacenet SIPO		

摘要(译)

本发明提供一种带输入功能的显示装置，其不需要复杂的系统而能够抑制噪声的影响。该带输入功能的显示装置具备：设有驱动液晶层(13)的像素电极(21)及共用电极(43)的元件基板(11)、经由液晶层(13)与元件基板(11)对置配置的对置基板(12)、在对置基板(12)的外面层叠的检测电极(15)及偏振片(17)、检测经由偏振片(17)在与检测电极(15)之间形成的静电电容的形成位置的检测装置，对置基板(12)具有形成于液晶层(13)侧且电位固定的屏蔽电极(52)。

