

[19] 中华人民共和国国家知识产权局



[12] 发明专利说明书

专利号 ZL 200480009866.3

[51] Int. Cl.
G09G 3/20 (2006.01)
G09G 3/28 (2006.01)
G09G 3/36 (2006.01)
G09G 5/34 (2006.01)

[45] 授权公告日 2009 年 7 月 8 日

[11] 授权公告号 CN 100511346C

[22] 申请日 2004.2.17

[21] 申请号 200480009866.3

[30] 优先权

[32] 2003.2.20 [33] JP [31] 042941/2003

[86] 国际申请 PCT/JP2004/001737 2004.2.17

[87] 国际公布 WO2004/075152 日 2004.9.2

[85] 进入国家阶段日期 2005.10.13

[73] 专利权人 索尼株式会社

地址 日本东京都

[72] 发明人 染谷郁男 山村宏二

[56] 参考文献

JP2001-134227A 2001.5.18

CN1354906A 2002.6.19

JP3-231796A 1991.10.15

US2001/0035874A1 2001.11.1

JP2002-49365A 2002.2.15

JP4-116691A 1992.4.17

JP7-23290A 1995.1.24

JP8-248934A 1996.9.27

审查员 杜娜娜

[74] 专利代理机构 北京市柳沈律师事务所

代理人 郭定辉 黄小临

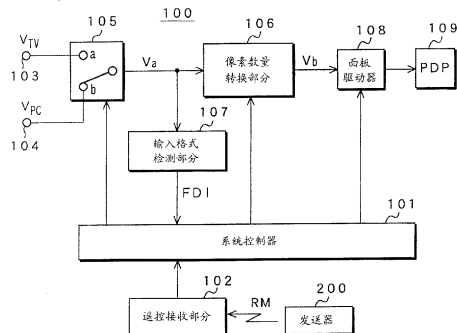
权利要求书 2 页 说明书 23 页 附图 10 页

[54] 发明名称

处理图像信号的设备和方法以及利用它们的图像显示设备

[57] 摘要

防止在诸如 PDP 和 LCD 之类的显示单元上出现任何烧伤的图像信号处理设备。像素数量转换部分(106)根据来自控制器(101)的内插位置信息,利用图像信号(Va)的像素数据生成水平和垂直方向的内插位置的像素数据,从而提供像素数量已经转换的图像信号(Vb)。为了防止在屏幕上出现任何烧伤,面板驱动器(108)根据控制器(101)供应的显示位置信息,在每个预定时间间隔中,在预定像素范围内,在水平和垂直方向逐个像素地移动 PDP(109)上的图像的显示位置。在使图像显示位置移动一个像素的同时,控制器(101)以小于 360°的改变单位改变内插位置的相位,内插位置之间的间隔被设置成 360°。结果,图像一次移动的移动距离短于像素间的间隔,从而可以减轻图像移动的视觉感受。



1. 一种处理图像信号的设备，用于转换输入图像信号的像素数量以便将其作为输出图像信号输出，该设备包括：

像素数量转换装置，用于根据包含在输入图像信号中的像素数据，生成在水平或垂直内插方向至少位于内插位置上的像素数据，以获得在内插方向上的像素数量已经转换的所述输出图像信号；和

内插相位控制装置，用于在使图像的显示位置移动一个像素那么多的每个时间间隔内，每当经过第一段时间，就以小于 360° 的改变单位遍及所有像素地一致地改变像素数量转换装置中每个内插位置的相位，其中，相邻内插位置之间的间隔被设置成 360° ，所述时间间隔与由输出图像信号引起的图像的显示位置在内插方向上移动一个像素那么多的情况有关，从而使每个内插位置的像素位置在内插方向上移动比像素之间的距离短的距离。

2. 根据权利要求1所述的处理图像信号的设备，其中，当每当经过第二段时间，使由输出图像信号引起的图像的显示位置在内插方向上移动一个像素那么多时，将第一段时间设置成第二段时间的 $1/N$ ， N 是 2 或更大整数，并且将改变单位设置成 360° 的 $1/N$ 。

3. 根据权利要求1所述的处理图像信号的设备，其中，像素数量转换装置中的转换比 m/n 越小，则使改变单位越小， n 是在内插方向输入图像信号的像素数量， m 是在内插方向输出图像信号的像素数量，而 m/n 是转换比。

4. 根据权利要求1所述的处理图像信号的设备，进一步包括：

输入格式检测装置，用于检测输入图像信号的格式；和

信息获取装置，用于获取有关内插位置的信息和有关改变单位的信息。

5. 根据权利要求1所述的处理图像信号的设备，其中，如果像素数量转换装置提供像素数量与输入图像信号的像素数量相同的图像信号作为输出图像信号，则内插相位控制装置停止改变像素数量转换装置中内插位置的相位。

6. 一种处理图像信号的方法，用于转换输入图像信号的像素数量以便将其作为输出图像信号输出，所述方法包括步骤：

根据包含在输入图像信号中的像素数据，生成在水平或垂直内插方向至少位于内插位置上的像素数据，以获得在内插方向上的像素数量已经转换的所述输出图像信号；和

在使图像的显示位置移动一个像素那么多的每个时间间隔内，每当经过第一段时间，就以小于 360° 的改变单位遍及所有像素地一致改变每个内插位置的相位，其中，相邻内插位置之间的间隔被设置成 360° ，所述时间间隔与由输出图像信号引起的图像的显示位置在内插方向上移动一个像素那么多的情况有关，从而使每个内插位置的像素位置在内插方向上移动比像素之间的距离短的距离。

7. 根据权利要求 6 所述的处理图像信号的方法，其中，当每当经过第二段时间，使由输出图像信号引起的图像的显示位置在内插方向上移动一个像素那么多时，将第一段时间设置成第二段时间的 $1/N$ ， N 是 2 或更大整数，并且将改变单位设置成 360° 的 $1/N$ 。

8. 一种图像显示设备，包括：

像素数量转换装置，用于根据包含在输入图像信号中的像素数据，生成在水平或垂直内插方向至少位于内插位置上的像素数据，以获得在内插方向上的像素数量已经转换的输出图像信号；

显示器件，用于显示由在像素数量转换装置上获得的输出图像信号引起的图像；

显示位置控制装置，用于控制每当经过第二段时间，使显示在显示器件上的图像的显示位置在内插方向上移动一个像素那么多；和

内插相位控制装置，用于在使图像的显示位置移动一个像素那么多的每个时间间隔内，每当经过比第二段时间短的第一段时间，以小于 360° 的改变单位遍及所有像素地一致改变像素数量转换装置中每个内插位置的相位，其中，相邻内插位置之间的间隔被设置成 360° ，所述时间间隔与由输出图像信号引起的图像的显示位置在内插方向上移动一个像素那么多的情况有关，从而使每个内插位置的像素位置在内插方向上移动比像素之间的距离短的距离。

9. 根据权利要求 8 所述的图像显示设备，其中，第一段时间被设置成第二段时间的 $1/N$ ， N 是 2 或更大整数，并且改变单位被设置成 360° 的 $1/N$ 。

处理图像信号的设备和方法以及利用它们的图像显示设备

技术领域

本发明涉及处理图像信号，以便防止诸如等离子体显示板（PDP）之类的显示器件被烧伤的设备和方法以及利用它们的图像显示设备。

更具体地说，本发明涉及根据包含在输入图像信号中的像素数据，生成在水平或垂直内插方向至少位于内插位置上的像素数据，从而获得在这个内插方向的像素数量已经转换的输出图像信号、处理图像信号等的设备，藉此，通过在使图像的显示位置移动一个像素那么多的每个时间间隔内，每当经过一段预定时间，以小于 360° 的改变单位遍及所有像素地一致改变每个内插位置的相位，其中，相邻内插位置之间的间隔被设置成 360° ，所述时间间隔与由输出图像信号引起的图像的显示位置在内插方向上移动一个像素那么多有关，从而使每个内插位置的像素位置在内插方向上移动比像素之间的距离短的距离，可以减轻为了防止屏幕上的烧伤而移动图像造成的不愉快视觉感受。

背景技术

传统上，例如，PDP 被称为平面显示板。这种 PDP 包括其间充有氖气作为其主要成分的稀薄气体的两个玻璃基底和规则排列的一对放电电极，其中，利用通过将电压施加在这两种电极之间的交点上形成的微小放电单元上发生的放电现象生成的紫外光，激发发出红（R）、绿（G）和蓝（B）三原色信号的荧光物质，从中发出光来，以便可以获得彩色信号。

按照其结构和驱动方法，PDP 被划分成 DC（直流）型和 AC（交流）型。DC 型 PDP 拥有暴露在放电空间中的电极，并且只在电压施加在上面的一段时间内发光。另外，利用称为“脉冲存储途径”的驱动方法使它拥有存储功能，“脉冲存储途径”利用了放电生成的受激粒子有助于随后放电的现象。AC 型 PDP 拥有被电介质（玻璃层）覆盖的电极，在这样的配置中，这个电介质用作电容器，以便同时终止发光。由于这种脉冲式发光是重复的，所以极性交替变化的 AC 电压施加在电极上。并且，这对单元内的有效电压产生影响，无论通过放电累积在电介质表面上的电荷是否停留在那里，这种现象都提供存

储功能。

利用这种 PDP 的图像显示设备具有亮度高、视角宽和能率 (capacity ratio) 高的优点, 因此, 可广泛用作个人计算机等的显示器件。

但是, 如果在这种 PDP 上长时间显示静止图像, 在屏幕上会造成所谓的烧伤, 从而使显示的图像变差。

为了解决这个问题, 如果图像是静止图像和在某段时间内显示它, 通常, 移动图像的显示位置, 以防止屏幕被图像烧伤 (参见已公开日本专利申请公告第 2000-338947 号)。

为了防止屏幕上的烧伤, 在上述移动显示图像的位置的情况下, 以像素为单位移动图像。因此, 存在这样的图像移动给观众以不愉快视觉感受的问题。

发明内容

本发明的目的是减轻移动图像以防止屏幕上的烧伤时造成的不愉快视觉感受。

根据本发明处理图像信号的设备转换输入图像信号的像素数量以便将其作为输出图像信号输出, 该设备包括: 像素数量转换装置, 用于根据包含在输入图像信号中的像素数据, 生成在水平或垂直内插方向至少位于内插位置上的像素数据, 以获得在内插方向上的像素数量已经转换的所述输出图像信号; 和内插相位控制装置, 用于在使图像的显示位置移动一个像素那么多的每个时间间隔内, 每当经过第一段时间, 就以小于 360° 的改变单位遍及所有像素地一致改变像素数量转换装置中每个内插位置的相位, 其中, 相邻内插位置之间的间隔被设置成 360° , 所述时间间隔与由输出图像信号引起的图像的显示位置在内插方向上移动一个像素那么多的情况有关, 从而使每个内插位置的像素位置在内插方向上移动比像素之间的距离短的距离。

根据本发明处理图像信号的方法转换输入图像信号的像素数量以便将其作为输出图像信号输出, 该方法包括步骤: 根据包含在输入图像信号中的像素数据, 生成在水平或垂直内插方向至少位于内插位置上的像素数据, 以获得在内插方向上的像素数量已经转换的所述输出图像信号; 和在使图像的显示位置移动一个像素那么多的每个时间间隔内, 每当经过第一段时间, 就以小于 360° 的改变单位遍及所有像素地一致改变每个内插位置的相位, 其中,

相邻内插位置之间的间隔被设置成 360° ，所述时间间隔与由输出图像信号引起的图像的显示位置在内插方向上移动一个像素那么多的情况有关，从而使每个内插位置的像素位置在内插方向上移动比像素之间的距离短的距离。

根据本发明处理图像信号的方法转换输入图像信号的像素数量以便将其作为输出图像信号输出，该方法包括步骤：根据包含在输入图像信号中的像素数据，生成在水平或垂直内插方向至少位于内插位置上的像素数据，以获得在内插方向上的像素数量已经转换的所述输出图像信号；和在使图像的显示位置移动一个像素那么多的每个时间间隔内，每当经过第一段时间，就以小于 360° 的改变单位遍及所有像素地一致改变每个内插位置的相位，其中，相邻内插位置之间的间隔被设置成 360° ，所述时间间隔与由输出图像信号引起的图像的显示位置在内插方向上移动一个像素那么多的情况有关，从而使每个内插位置的像素位置在内插方向上移动比像素之间的距离短的距离。

根据本发明的图像显示设备包括：像素数量转换装置，用于根据包含在输入图像信号中的像素数据，生成在水平或垂直内插方向至少位于内插位置上的像素数据，以获得在内插方向上的像素数量已经转换的输出图像信号；显示器件，用于显示由在像素数量转换装置上获得的输出图像信号引起的图像；显示位置控制装置，用于控制每当经过第二段时间，使显示在显示器件上的图像的显示位置在内插方向上移动一个像素那么多；和内插相位控制装置，用于在使图像的显示位置移动一个像素那么多的每个时间间隔内，每当经过比第二段时间短的第一段时间，以小于 360° 的改变单位遍及所有像素地一致改变像素数量转换装置中每个内插位置的相位，其中，相邻内插位置之间的间隔被设置成 360° ，所述时间间隔与由输出图像信号引起的图像的显示位置在内插方向上移动一个像素那么多的情况有关，从而使每个内插位置的像素位置在内插方向上移动比像素之间的距离短的距离。根据本发明的图像显示设备包括：像素数量转换装置，用于根据包含在输入图像信号中的像素数据，生成在水平或垂直内插方向至少位于内插位置上的像素数据，以获得在内插方向上的像素数量已经转换的输出图像信号；显示器件，用于显示由在像素数量转换装置上获得的输出图像信号引起的图像；显示位置控制装置，用于控制每当经过第二段时间，使显示在显示器件上的图像的显示位置在内插方向上移动一个像素那么多；和内插相位控制装置，用于在使图像的显示位置移动一个像素那么多的每个时间间隔内，每当经过比第二段时间短的第

一段时间，以小于 360° 的改变单位遍及所有像素地一致改变像素数量转换装置中每个内插位置的相位，其中，相邻内插位置之间的间隔被设置成 360° ，所述时间间隔与由输出图像信号引起的图像的显示位置在内插方向上移动一个像素那么多的情况有关，从而使每个内插位置的像素位置在内插方向上移动比像素之间的距离短的距离。

在本发明中，根据包含在输入图像信号中的像素数据生成在水平或垂直内插方向至少位于内插位置上的像素数据，从而获得在这个内插方向的像素数量已经转换的输出图像信号。由这个输出图像信号引起的图像被显示在显示器件上。例如，每当经过第二段时间，在内插方向将显示图像的位置移动一个像素那么多。在使图像的显示位置移动一个像素那么多的每个时间间隔内，每当经过第一段时间，遍及所有像素地一致改变每个内插位置的相位。在这种情况下，在相邻内插位置之间的间隔是 360° 的假设下，将改变单位设置成小于 360° 的值。如上所述，当每当经过第二段时间，移动图像显示位置时，第一段时间被设置成例如第二段时间的 $(1/N)$ (N 是 2 或更大整数)，使得内插位置相位的改变单位被设置成 360° 的 $(1/N)$ 。有关内插位置的信息和改变单位的信息是根据输入图像信号的格式获得的。

每当经过一段预定时间，移动显示在显示器件上的图像，以便可以防止屏幕被图像烧伤。在这种情况下，每次移动图像的距离短于显示器件上的像素间间距，例如，等于显示器件上的像素间间距的 $(1/N)$ 。这使为了防止屏幕上的烧伤而移动图像造成的不愉快视觉感受得到减轻。

例如，转换比 m/n 越小，改变单位就越小， n 是在内插方向输入图像信号的像素数量， m 是在内插方向输出图像信号的像素数量，而 m/n 是转换比。尽管如上所述，图像的移动随着转换比 m/n 减小而越来越明显，但通过降低改变单位可以相当好地减轻图像移动的明显性。

并且，例如，在提供像素数量与输入图像信号的像素数量相同的图像信号作为输出图像信号的情况下，可以使内插位置上的相位不变。在这种情况下，在显示器件上进行所谓的真实显示，从而可以防止因相位变化造成的图像模糊。

附图说明

图 1 是示出根据一个实施例的图像显示设备的配置的方块图；

图 2 是示出像素数量转换部分的配置的方块图;

图 3A、3B 和 3C 是每一个都例示 $\sin(x)/x$ 用作内插函数情况下的内插处理的说明性例图;

图 4 是示出水平内插滤波器的配置例子 (4-抽头配置) 的方块图;

图 5 是例示内插系统 ROM 的说明性例图;

图 6A 和 6B 是例示像素数量转换和图像显示的说明性例图;

图 7 是示出用于烧伤防止处理控制的信息生成部分的配置的方块图；

图 8A 和 8B 是每一个都例示用于轨道控制的信息生成部分中水平计数器和垂直计数器的计数值转变的说明性例图；

图 9A、9B 和 9C 是每一个都例示内插位置的相位变化的说明性例图；

图 10A、10B 和 10C 是每一个都例示内插位置的相位变化的说明性例图；

和

图 11A、11B 和 11C 是每一个都例示图像的移动的说明性例图。

具体实施方式

下面参照附图描述本发明的实施例。

图 1 示出了根据一个实施例的图像显示设备 100 的配置。

这个图像显示设备 100 包括控制整个设备的操作的系统控制器 101 和接收遥控信号的遥控信号接收部分 102。遥控信号接收部分 102 响应用户的操作，从遥控发送器 200 接收遥控信号 RM，并且将与这个信号 RM 相对应的操作信号供应给系统控制器 101。

图像显示设备 100 进一步包括接收图像信号 V_{TV} 作为 TV 输入的输入端 103 和接收图像信号 V_{PC} 作为 PC 输入的输入端 104。

在本实施例中，输入 480i 信号（SDTV（标准清晰度电视）信号）、720p 信号或 1080i 信号（HDTV（高清晰度电视）信号）作为图像信号 V_{TV} 。应该注意到，数值代表行数，“i”代表隔行系统，而“p”代表逐行系统。例如，480i 信号具有 720×480 个点的分辨率，720p 信号具有 1024×720 个点的分辨率，而 1080i 信号具有 1920×1080 个点的分辨率。

并且，在本发明中，输入遵从 VGA 标准图像信号（VGA 信号）、遵从 SVGA 标准图像信号（SVGA 信号）或遵从 XGA 标准图像信号（XGA 信号）作为图像信号 V_{PC} 。例如，VGA 信号具有 640×480 个点的分辨率，SVGA 信号具有 800×600 个点的分辨率，而 XGA 信号具有 1024×768 个点的分辨率。

图像显示设备 100 进一步包括有选择地拾取输入到输入端 103 的图像信号 V_{TV} 或输入到输入端 104 的图像信号 V_{PC} 的转换开关 105。转换开关 105 的固定端“a”与输入端 103 连接，并且其固定端“b”与输入端 104 连接。

图像显示设备 100 进一步包括转换在转换开关 105 上作为输入图像信号拾取的图像信号 V_a 的水平 and 垂直像素数量，以获得作为输出图像信号的图像

信号 Vb 的像素数量转换部分 106。像素数量转换部分 106 可以转换水平和垂直像素数量，从而获得分辨率与图像信号 Va 的分辨率不同的图像信号 Vb。

在本实施例中，如果图像信号 Va 是图像信号 V_{TV} ，获得分辨率为 1040×784 个点的图像信号作为图像信号 Vb，如果图像信号 Va 是图像信号 V_{PC} ，获得分辨率为 1008×752 个点的图像信号作为图像信号 Vb。

下面详细描述像素数量转换部分 106。图 2 示出了像素数量转换部分 106 的配置例子。

像素数量转换部分 106 包括接收图像信号 Va 的输入端 121、和对输入到这个输入端 121 的图像信号 Va 进行隔行-逐行 (IP) 转换处理的 IP 转换部分 122。如果图像信号 Va 是隔行系统的，则 IP 转换部分 122 将这个信号转换成逐行系统图像信号并将其输出，如果图像信号 Va 是逐行系统的，IP 转换部分 122 按原样输出它。

像素数量转换部分 106 进一步包括水平低通滤波器 123。将从 IP 转换部分 122 输出的图像信号 V1 供应给这个水平低通滤波器 123。这个水平低通滤波器 123 在减少水平像素数量时 (对于水平缩减)，通过限制其水平带宽以防止出现转折失真来输出图像信号 V1 作为图像信号 V2，另一方面，在增加水平像素数量时 (对于水平放大)，按原样输出图像信号 V1 作为图像信号 V2。

像素数量转换部分 106 进一步包括通过对其进行内插处理转换水平像素数量，在内插位置上生成像素数据的水平内插滤波器 124。将从水平低通滤波器 123 输出的图像信号 V2 和从如后所述的垂直放大器 127 输出的图像信号 V6 供应给这个水平内插滤波器 124。

对于水平缩减，这个水平内插滤波器 124 通过将其水平像素数量转换成较小数量来输出图像信号 V2 作为图像信号 V3，并且按原样输出图像信号 V6 作为图像信号 V7。另一方面，对于水平放大，这个水平内插滤波器 124 按原样输出图像信号 V2 作为图像信号 V3，并且通过将其水平像素数量转换成较大数量来输出图像信号 V6 作为图像信号 V7。

像素数量转换部分 106 进一步包括垂直低通滤波器 125。将从水平内插滤波器 124 输出的图像信号 V3 供应给这个垂直低通滤波器 125。当减少图像信号 V3 的垂直像素数量时 (对于垂直缩减)，为了防止出现转折失真，这个垂直低通滤波器 125 通过限制其垂直带宽来输出这个图像信号 V3 作为图像信号 V4，另一方面，当增加图像信号 V3 的垂直像素数量时 (对于垂直放大)，

按原样输出图像信号 V3 作为图像信号 V4。

像素数量转换部分 106 进一步包括通过对其进行内插处理转换垂直像素数量，在内插位置上生成像素数据的垂直内插滤波器 126。将从垂直低通滤波器 125 输出的图像信号 V4 供应给这个垂直内插滤波器 126。对于垂直缩减，这个垂直内插滤波器 126 通过将垂直像素数量（垂直扫描线的条数）转换成较小数量来输出图像信号 V4 作为图像信号 V5。另一方面，对于垂直放大，这个垂直内插滤波器 126 通过将垂直像素数量转换成较大数量来输出图像信号 V4 作为图像信号 V5。

像素数量转换部分 106 进一步包括垂直放大器 127。将从垂直内插滤波器 126 输出的图像信号 V5 供应给这个垂直放大器 127。对于垂直放大，这个垂直放大器 127 通过扩大其高垂直区以减轻图像的模糊来输出图像信号 V5 作为图像信号 V6，另一方面，对于垂直缩减，按原样输出图像信号 V5 作为图像信号 V6。

像素数量转换部分 106 进一步包括水平放大器 128 和输出这个水平放大器 128 输出的信号作为图像信号 Vb 的输出端 129。

将从水平内插滤波器 124 输出的图像信号 V7 供应给水平放大器 128。对于水平放大，这个水平放大器 128 通过扩大其高水平区以减轻图像的模糊来输出图像信号 V7 作为图像信号 Vb，另一方面，对于水平缩减，按原样输出图像信号 V7 作为图像信号 Vb。

下面描述水平内插滤波器 124 进行的内插处理。水平内插滤波器 124 利用例如 $\sin(x)/x$ 作为内插函数进行内插处理。图 3A 到 3C 示出了 $\sin(x)/x$ 用作内插函数情况下的内插处理。应该注意到，在图 3A 到 3C 中，假设水平方向的像素间间距是 1。

在这种情况下，为了给出插在如图 3B 所示的水平像素数据项 C 和 D 之间的图 3C 的像素数据 X，将内插函数安排成使其顶点可以位于如图 3A 所示的与像素数据 X 相对应的位置上。

然后，假设内插函数的顶点的值是 1 并将像素数据项 B、C、D 和 F 分别乘以像素数据项 B、C、D 和 F 的相应值，再将它们加在一起，获得像素数据 X。

图 4 示出了利用 $\sin(x)/x$ 进行内插处理的水平内插滤波器 124 的配置例子。

输入信号输入由三个延迟电路 (DL) 411 - 413 组成的串联电路中, 三个延迟电路 (DL) 411 - 413 的每一个存在一个像素段时间的延迟。在乘法器 414 上将输入信号乘以系数 C4 获得的信号和在乘法器 415 上将延迟电路 411 的输出信号乘以系数 C3 获得的信号由加法器 416 加在一起。

进一步, 这个加法器 416 的输出信号和在乘法器 417 上将延迟电路 412 的输出信号乘以系数 C2 获得的信号由加法器 418 加在一起。再进一步, 加法器 418 的输出信号和在乘法器 419 上将延迟电路 413 的输出信号乘以系数 C1 获得的信号由加法器 420 加在一起。将这个加法器 420 的输出信号当作水平内插滤波器 124 的输出信号。

来自内插系数 ROM (只读存储器) 421、422、423 和 424 的系数 C4、C3、C2 和 C1 分别供应给乘法器 414、415、417 和 419。如图 5 所示, 内插函数在 $1 \leq x < 2$ 、 $0 \leq x < 1$ 、 $-1 \leq x < 0$ 和 $-2 \leq x < -1$ 范围内的值分别存储在内插系数 ROM 421、422、423 和 424 中。

通过将内插位置上的相位 PH (在图 3 的处理例子中, 像素数据项 X 和 D 之间的水平间距) 相对应的读取地址 WAD 供应给这些内插系数 ROM 421、422、423 和 424, 读出与这个内插位置上的相位 PH 相对应的系数 C4、C3、C2 和 C1。

尽管未作详细描述, 但垂直内插滤波器 126 与上述水平内插滤波器 124 类似, 也利用例如 $\sin(x)/x$ 进行内插处理。在这种情况下, 垂直内插滤波器 126 可以通过将一个水平时间间隔的延迟指定给如图 4 所示的水平内插滤波器 124 中延迟电路 411 - 413 的每一个来配置。

下面描述如图 2 所示的像素数量转换部分 6 的操作。

首先, 说明减少水平和垂直像素数量的情况。

将从 IP 转换部分 122 输出的图像信号 V1 输入水平低通滤波器 123 中。这个水平低通滤波器 123 通过限制其水平带宽以防止出现转折失真来输出图像信号 V1 作为图像信号 V2。将这个图像信号 V2 输入水平内插滤波器 124 中。水平内插滤波器 124 通过将其水平像素数量转换成较小数量来输出图像信号 V2 作为图像信号 V3。

将从水平内插滤波器 124 输出的图像信号 V3 输入垂直低通滤波器 125 中。垂直低通滤波器 125 通过限制其垂直带宽以防止出现转折失真来输出图像信号 V3 作为图像信号 V4。将这个图像信号 V4 输入垂直内插滤波器 126 中。

垂直内插滤波器 126 通过将其垂直像素数量（垂直扫描线的条数）转换成较小数量来输出图像信号 V4 作为图像信号 V5。

将从垂直内插滤波器 126 输出的图像信号 V5 输入垂直放大器 127 中，垂直放大器 127 又按原样输出这个图像信号作为图像信号 V6。并且，将这个图像信号 V6 输入水平内插滤波器 124 中，水平内插滤波器 124 又按原样输出这个图像信号 V6 作为图像信号 V7。

并且，将这个图像信号 V7 输入水平放大器 128 中，水平放大器 128 又按原样输出这个信号作为图像信号 Vb。与图像信号 Va 的水平和垂直像素数量相比，这个图像信号 Vb 的水平和垂直像素数量已经减少了。

接着，说明增加水平和垂直像素数量的情况。

将从 IP 转换部分 122 输出的图像信号 V1 输入水平低通滤波器 123 中，水平低通滤波器 123 又按原样输出这个图像信号作为图像信号 V2。将这个图像信号 V2 输入水平内插滤波器 124 中，水平内插滤波器 124 又按原样输出这个图像信号作为图像信号 V3。然后，将这个图像信号 V3 输入垂直低通滤波器 125 中，垂直低通滤波器 125 又按原样输出这个图像信号作为图像信号 V4。

将从垂直低通滤波器 125 输出的图像信号 V4 输入垂直内插滤波器 126 中。垂直内插滤波器 126 通过将其垂直像素数量转换成较大数量来输出图像信号 V4 作为图像信号 V5。将这个图像信号 V5 输入垂直放大器 127 中。垂直放大器 127 通过扩大其高垂直区以减轻图像的模糊来输出图像信号 V5 作为图像信号 V6。

将从垂直放大器 127 输出的图像信号 V6 输入水平内插滤波器 124 中。水平内插滤波器 124 通过将其水平像素数量转换成较大数量来输出图像信号 V6 作为图像信号 V7。将这个图像信号 V7 输入水平放大器 128 中。水平放大器 128 通过扩大其高水平区以减轻图像的模糊来输出图像信号 V7 作为图像信号 Vb。与图像信号 Va 的水平和垂直像素数量相比，这个图像信号 Vb 的水平和垂直像素数量已经增加了。

应该注意到，像素数量转换部分 106 有必要拥有有关水平和垂直内插位置的信息，以便转换水平和垂直像素数量。有关内插位置的信息随图像信号 Va 的格式而改变。将这个有关内插位置的信息从系统控制器 101 供应到像素数量转换部分 106。系统控制器 101 根据如后所述的输入格式检测部分 107 检测的图像信号 Va 的格式，从例如未示出的 ROM 表中获取与图像信号 Va 的

格式相对应的有关内插位置的信息。

回头参照图 1, 图像显示设备 100 检测转换开关 105 拾取的图像信号 Va 的格式的输入格式检测部分 107。这个检测部分 107 根据图像信号 Va 的水平频率等, 检测这个图像信号 Va 是 480i 信号、720p 信号、1080i 信号、VGA 信号、SVGA 信号还是 XGA 信号。

检测部分 107 将格式检测信息 FDI 供应给系统控制器 101。系统控制器 101 根据这个格式检测信息 FDI, 获取如上所述与图像信号 Va 的格式相对应的有关内插位置的信息, 并且将它供应给像素数量转换部分 106。

并且, 如后所述, 系统控制器 101 对烧伤防止处理进行控制, 以防止在屏幕上出现烧伤。为了进行这种控制, 每当经过 T2, 水平和垂直地将图像的显示位置移动一个像素那么多, 并且, 在相信内插位置之间的间隔是 360° 的假设下, 在使图像的显示位置移动一个像素那么多的每个时间间隔内, 每当经过 T1, 以 360° 的 $1/N$ 为单位遍及所有像素地一致改变像素数量转换部分 106 上每个内插位置的相位, 其中, T1 是时间段 T2 的 $1/N$ (N: 2 或更大整数)。

根据上述格式检测信息 FDI, 系统控制器 101 从例如 ROM 表中获取与图像信号 Va 的格式相对应的 N 的值。在本实施例中, N 是 2、4 或 8。也就是说, 如果图像信号 Va 是 480i 信号或 VGA 信号, 则 $N=2$; 如果图像信号 Va 是 720p 信号或 SVGA 信号, 则 $N=4$; 如果图像信号 Va 是 1080i 信号或 XGA 信号, 则 $N=8$ 。

图像显示设备 100 进一步包括作为显示器件的 PDP 109 和根据在像素数量转换部分 106 上获得的图像信号 Vb 驱动 PDP 109 的面板驱动器 108, 从而在 PDP 109 的屏幕上显示由图像信号 Vb 引起的图像。

在本实施例中, PDP 109 遵从 XGA 标准和配有含有 1024 (水平) \times 768 (垂直) 个像素的显示屏。

如上所述, 如果图像信号 Va 是作为 PC 输入的图像信号 V_{PC} , 在像素数量转换部分 106 上获得的图像信号 Vb 具有 1008×752 个点的分辨率。在这种情况下, 图像信号 Vb 的 1008×752 个像素的像素数据对应于如图 6A 中的虚线所指的 PDP 109 的屏幕, 以便在欠扫描的条件下显示由图像信号 Vb 引起的图像。在这种情况下, 用黑色显示不存在像素数据的区域。

因此, 在欠扫描条件下显示由图像信号 Vb 引起的图像, 以避免这样的状况, 当如后所述, 为了防止屏幕被图像烧伤, 通过烧伤防止处理控制移动显示图像的位置时, 可能一点也不显示与 PC 输入有关的图像。

并且,如上所述,如果图像信号 Va 是作为 TV 输入的图像信号 V_{TV} , 在像素数量转换部分 106 上获得的图像信号 Vb 具有 1040×784 个点的分辨率。在这种情况下, 图像信号 Vb 的 1040×784 个像素的像素数据对应于如图 6B 中的虚线所指的 PDP 109 的屏幕, 以便在过扫描的条件下显示由图像信号 Vb 引起的图像。

因此, 在过扫描条件下显示由图像信号 Vb 引起的图像, 以避免这样的状况, 当如后所述, 通过烧伤防止处理控制移动图像显示位置时, 在屏幕上可能不显示与 TV 输入有关的图像的一些区域, 给观众以不愉快的感受。

系统控制器 101 进行烧伤防止控制处理, 以防止屏幕上出现烧伤。在这种情况下, 系统控制器 101 将有关水平和垂直显示位置的信息供应给面板驱动器 108。根据这个显示位置信息, 面板驱动器 108 移动 PDP 109 上图像的显示位置。在本实施例中, 将图 6A 和 6B 的虚线的位置用作零点, 水平和垂直地在 -7 个像素到 +8 个像素的范围内, 每当经过 T2, 使显示在 PDP 109 上的图像的显示位置移动一个像素那么多。

下面描述系统控制器 101 中生成用于烧伤防止处理控制的信息的信息生成部分 150。图 7 示出了这个信息生成部分 150 的配置。

这个信息生成部分 150 配有由可逆计数器组成的水平计数器 151 和由可逆计数器组成的垂直计数器 152。这些水平计数器 151 和垂直计数器 152 每一个都有 7 位, 以便当它们以向上计数模式 (up-counting mode) 计数到最大值 “1111111” 时, 它们可以转到向下计数模式 (down-counting mode), 另一方面, 当它们以向下计数模式计数到最小值 “0000 000” 时, 它们可以转到向上计数模式。

在其时钟信号端 CK 上, 将具有例如几秒的周期的时钟信号 SCK 供应给水平计数器 151 和垂直计数器 152 的每一个。并且, 在其 ENABLE 端 EN 上, 将控制这个水平计数器 151 的计数操作的 ENABLE 信号 SEN1 供应给水平计数器 151。另一方面, 在其 ENABLE 端 EN 上, 将控制这个垂直计数器 152 的计数操作的 ENABLE 信号 SEN2 供应给垂直计数器 152。

在本实施例中, 控制水平计数器 151 的计数值 CNH 和垂直计数器 152 的计数值 CNV, 以便分别如图 8A 和 8B 所示, 重复地经历第一间隔 TM1 到第四间隔 TM4。

在第一间隔 TM1 中, 水平计数器 151 按照时钟信号 SCK 计数 (以向上计

数模式),使其计数值 CNH 从“0000000”改变到“1111111”。并且,在这个第一间隔 TM1 中,垂直计数器 152 不计数,因此,使其计数值 CNV 停留在“0000000”上。

在第二间隔 TM2 中,水平计数器 151 不计数,因此,使其计数值 CNH 停留在“1111111”上。并且,在这个第二间隔 TM2 中,垂直计数器 152 按照时钟信号 SCK 计数(以向上计数模式),使其计数值 CNV 从“0000000”改变到“1111111”。

在第三间隔 TM3 中,水平计数器 151 按照时钟信号 SCK 计数(以向下计数模式),使其计数值 CNH 从“1111111”改变到“0000000”。并且,在这个第三间隔 TM3 中,垂直计数器 152 不计数,因此,使其计数值 CNV 停留在“1111111”上。

在第四间隔 TM4 中,水平计数器 151 不计数,因此,使其计数值 CNH 停留在“0000000”上。并且,在这个第四间隔 TM4 中,垂直计数器 152 按照时钟信号 SCK 计数(以向下计数模式),使其计数值 CNV 从“1111111”改变到“0000000”。

系统控制器 101 将水平计数器 151 的计数值 CNH 的高序 4 位的数据供应给面板驱动器 108,作为有关水平显示位置的信息,并且将垂直计数器 152 的计数值 CNV 的高序 4 位的数据供应给面板驱动器 108,作为有关垂直显示位置的信息。

随着计数值 CNH 的高序 4 位从“0000”改变到“1111”,面板驱动器 108 水平移动图像的显示位置-7 到+8 个像素那么多。并且,随着计数值 CNV 的高序 4 位从“0000”改变到“1111”,面板驱动器 108 垂直移动图像的显示位置-7 到+8 个像素那么多。在这种情况下,每当经过 $8t$,水平地或垂直地将图像的显示位置移动每个像素那么多,其中, t 是时钟信号 SCK 的周期。也就是说,在这种情况下,如上所述的值 $T2$ 是 $8t$ 。

并且,系统控制器 101 将水平计数器 151 的计数值 CNH 的低序 3 位 $b3 - b1$ 的数据用作有关水平相位变化的信息。在这种情况下,如果图像信号 Va 是 480i 或 VGA 信号,只使用这 3 位 $b3 - b1$ 的高序 1 位 $b3$ 。如果 $b3 = “0”$,系统控制器 101 使从图像信号 Va 中获得图像信号 Vb 的那个时刻每个水平内插位置的相位不变,同样被设置成参考相位(0°)。如果 $b3 = “1”$,它按 $360^\circ/2$ 一致地改变每个内插位置的相位。在这种情况下,每当经过 $4t$,以 $360^\circ/2 =$

180°的改变单位改变这些内插位置的相位，其中， t 是时钟信号 SCK 的周期。也就是说，在这种情况下，如上所述的值 $T1$ 是 $4t$ 。

图 9A 和 10A 每一个都示出了图像信号 V_a 的水平像素位置(在图中用“X”指示)与要内插的图像信号 V_b 的水平像素位置，即，当图像信号 V_a 分别是 480i 信号和 VGA 信号时的内插位置(在图中用“O”指示)之间的关系。但是，这些图只示出了在 $b_3 = “0”$ 条件下的内插位置，即，参考相位 (0°)。如果 b_3 改变成“1”，则每个内插位置的相位一致地改变 180° ，并且内插位置移动到相位改变信息“1”所指的位置。如果 b_3 返回到“0”，内插位置返回到所示的位置，即，相位改变信息“0”所指的位置。

如果图像信号 V_a 是 720i 或 SVGA 信号，只使用这 3 位 $b_3 - b_1$ 的高序 2 位 b_3 和 b_2 。如果 $b_3b_2 = “00”$ ，使从图像信号 V_a 中获得图像信号 V_b 的那个时刻每个水平内插位置的相位不变，同样被设置成参考相位 (0°)。如果 $b_3b_2 = “01”$ ，按 $360^\circ/4$ 一致地改变每个内插位置的相位。如果 $b_3b_2 = “10”$ ，按 $360^\circ \times 2/4$ 一致地改变每个内插位置的相位。如果 $b_3b_2 = “11”$ ，按 $360^\circ \times 3/4$ 一致地改变每个内插位置的相位。在这种情况下，每当经过 $2t$ ，以 $360^\circ/4 = 90^\circ$ 的改变单位改变每个内插位置的相位，其中， t 是时钟信号 SCK 的周期。也就是说，在这种情况下，如上所述的值 $T1$ 是 $2t$ 。

图 9B 和 10B 示出了图像信号 V_a 的水平像素位置(在图中用“X”指示)与要内插的图像信号 V_b 的水平像素位置，即，当图像信号 V_a 分别是 720i 信号和 SVGA 信号时的内插位置(在图中用“O”指示)之间的关系。但是，这些图只示出了在 $b_3b_2 = “00”$ 条件下的内插位置，即，参考相位 (0°)。

如果 b_3b_2 改变成“01”，则每个内插位置的相位一致地改变 90° ，并且内插位置移动到相位改变信息“1”所指的位置。如果 b_3b_2 改变成“10”，则每个内插位置的相位一致地改变另外 90° ，并且内插位置移动到相位改变信息“2”所指的位置。如果 b_3b_2 改变成“11”，则每个内插位置的相位一致地改变另外 90° ，并且内插位置移动到相位改变信息“3”所指的位置。如果 b_3b_2 返回到“00”，内插位置返回到所示的位置，即，相位改变信息“0”所指的位置。

如果图像信号 V_a 是 1080i 或 XGA 信号，使用所有这 3 位 $b_3 - b_1$ 。如果 $b_3b_2b_1 = “000”$ ，使从图像信号 V_a 中获得图像信号 V_b 的那个时刻每个水平内插位置的相位不变，同样被设置成参考相位 (0°)。

如果 $b3b2b1 = "001"$ ，按 $360^\circ/8$ 一致地改变每个内插位置的相位。如果 $b3b2b1 = "010"$ ，按 $360^\circ \times 2/8$ 一致地改变每个内插位置的相位。如果 $b3b2b1 = "011"$ ，按 $360^\circ \times 3/8$ 一致地改变每个内插位置的相位。如果 $b3b2b1 = "100"$ ，按 $360^\circ \times 4/8$ 一致地改变每个内插位置的相位。如果 $b3b2b1 = "101"$ ，按 $360^\circ \times 5/8$ 一致地改变每个内插位置的相位。如果 $b3b2b1 = "110"$ ，按 $360^\circ \times 6/8$ 一致地改变每个内插位置的相位。如果 $b3b2b1 = "111"$ ，按 $360^\circ \times 7/8$ 一致地改变每个内插位置的相位。在这种情况下，每当经过 t ，以 $360^\circ/8 = 45^\circ$ 的改变单位改变内插位置的相位，其中， t 是时钟信号 SCK 的周期。也就是说，在这种情况下，如上所述的值 $T1$ 是 t 。

图 9C 和 10C 示出了图像信号 Va 的水平像素位置（在图中用“X”指示）与要内插的图像信号 Vb 的水平像素位置，即，当图像信号 Va 分别是 1080i 信号和 XGA 信号时的内插位置（在图中用“O”指示）之间的关系。但是，这些图只示出了在 $b3b2b1 = "000"$ 条件下的内插位置，即，参考相位（ 0° ）。

如果 $b3b2b1$ 改变成“001”，则每个内插位置的相位一致地改变 45° ，并且内插位置移动到相位改变信息“1”所指的位置。如果 $b3b2b1$ 改变成“010”，则每个内插位置的相位一致地改变另外 45° ，并且内插位置移动到相位改变信息“2”所指的位置。如果 $b3b2b1$ 改变成“011”，则每个内插位置的相位一致地改变另外 45° ，并且内插位置移动到相位改变信息“3”所指的位置。如果 $b3b2b1$ 改变成“100”，则每个内插位置的相位一致地改变 45° ，并且内插位置移动到相位改变信息“4”所指的位置。

如果 $b3b2b1$ 改变成“101”，则每个内插位置的相位一致地改变另外 45° ，并且内插位置移动到相位改变信息“5”所指的位置。如果 $b3b2b1$ 改变成“110”，则每个内插位置的相位一致地改变另外 45° ，并且内插位置移动到相位改变信息“6”所指的位置。如果 $b3b2b1$ 改变成“111”，则每个内插位置的相位一致地改变另外 45° ，并且内插位置移动到相位改变信息“7”所指的位置。如果 $b3b2b1$ 返回到“000”，内插位置返回到所示的位置，即，相位改变信息“0”所指的位置。

并且，系统控制器 101 将垂直计数器 152 的计数值 CNV 的低序 3 位 $b3 - b1$ 的数据用作有关垂直相位变化的信息。在这种情况下，如果图像信号 Va 是 480i 或 VGA 信号，只使用这 3 位 $b3 - b1$ 的高序 1 位 $b3$ ，与上述水平相位的情况一样，每当经过 $4t$ ，就以 $360^\circ/2 = 180^\circ$ 的改变单位一致地改变每个内

插位置的相位，其中， t 是时钟信号 SCK 的周期。

如果图像信号 V_a 是 720i 或 SVGA 信号，只使用这 3 位 $b_3 - b_1$ 的高序 2 位 b_3 和 b_2 ，与上述水平相位的情况一样，每当经过 $2t$ ，以 $360^\circ/4 = 90^\circ$ 的改变单位一致地改变每个内插位置的相位，其中， t 是时钟信号 SCK 的周期。并且，如果图像信号 V_a 是 1080i 或 XGA 信号，使用所有这 3 位 $b_3 - b_1$ ，与上述水平相位的情况一样，每当经过 t ，就以 $360^\circ/8 = 45^\circ$ 的改变单位一致地改变每个内插位置的相位，其中， t 是时钟信号 SCK 的周期。

下面描述如图 1 所示的图像显示设备 100 的操作。

从未示出的调谐器将作为 TV 输入的图像信号 V_{TV} (480i、720p 或 1080i 信号) 供应给输入端 103。从未示出的计算机将作为 PC 输入的图像信号 V_{PC} (VGA、SVGA 或 XGA 信号) 供应给输入端 104。

将输入端 103 接收的图像信号 V_{TV} 供应给转换开关 105 的“a”侧的固定端。将输入端 104 接收的图像信号 V_{PC} 供应给转换开关 105 的“b”侧的固定端。这个转换开关 105 根据用户通过遥控发送器 200 的操作选择 TV 输入端还是选择 PC 输入端，在系统控制器 101 的控制下，在“a”侧和“b”侧之间转换。

如果这个转换开关 105 转换到“a”侧，从这个转换开关 105 中拾取图像信号 V_{TV} 作为图像信号 V_a ；另一方面，如果这个转换开关 105 转换到“b”侧，拾取图像信号 V_{PC} 。将转换开关 105 如此拾取的图像信号 V_a 供应给像素数量转换部分 106 和输入格式检测部分 107。

输入格式检测部分 107 根据图像信号 V_a 的水平频率等，检测这个图像信号 V_a 是 480i 信号、720p 信号、1080i 信号、VGA 信号、SVGA 信号还是 XGA 信号。将从输入格式检测部分 107 输出的格式检测信息供应给系统控制器 101。

系统控制器 101 根据这个格式检测信息，从例如 ROM 表中获取与图像信号 V_a 的格式相对应的有关内插位置的信息，并且，将这个有关内插位置的信息供应给像素数量转换部分 106。

根据系统控制器 101 供应的有关内插位置的信息，利用图像信号 V_a 的像素数据生成在水平和垂直方向位于内插位置上的像素数据，并且，让它们在像素数量转换部分 106 上经受像素数量的转换，从而获得像素数量已经转换的图像信号 V_b 。在这种情况下，如果图像信号 V_a 是作为 TV 输入的图像信号

V_{TV} ，获得分辨率为 1040×784 个点的图像信号作为图像信号 V_b ；如果图像信号 V_a 是作为 PC 输入的图像信号 V_{PC} ，获得分辨率为 1008×752 个点的图像信号作为图像信号 V_b 。

将在像素数量转换部分 106 上如此获得的图像信号 V_b 供应给面板驱动器 108。面板驱动器 108 根据图像信号 V_b ，驱动 PDP 109，从而在 PDP 109 的屏幕上显示由图像信号 V_b 引起的图像。

如上所述，PDP 109 遵从 XGA 标准和配有含有 1024 （水平） \times 768 （垂直）个像素的显示屏。因此，如果图像信号 V_a 是作为 PC 输入的图像信号 V_{PC} ，并且在像素数量转换部分 106 上获得的图像信号 V_b 具有 1008×752 个点的分辨率，图像信号 V_b 的 1008×752 个像素的数据对应于如图 6A 中的虚线所指的 PDP 109 的屏幕，以便在欠扫描的条件下显示由图像信号 V_b 引起的图像。在这种情况下，用黑色显示不存在像素数据的区域。

如果图像信号 V_a 是作为 TV 输入的图像信号 V_{TV} ，并且在像素数量转换部分 106 上获得的图像信号 V_b 具有 1040×784 个点的分辨率，图像信号 V_b 的 1040×784 个像素的数据对应于如图 6B 中的虚线所指的 PDP 109 的屏幕，以便在过扫描的条件下显示由图像信号 V_b 引起的图像。

下面描述用于防止屏幕烧伤目的的烧伤防止处理的操作。系统控制器 101 将有关水平和垂直显示位置的信息供应给面板驱动器 108。根据这个有关显示信息的信息，面板驱动器 108 以这样的方式驱动 PDP 109，将图 6A 和 6B 的虚线的位置用作零点，水平和垂直地在 -7 个像素到 $+8$ 个像素的范围内使显示在 PDP 109 上的图像的显示位置移动一个像素那么多。

在这种情况下，像图 8A 所示那样转变的水平计数器 151（参见图 7）的计数值 CNH 的高序 4 位用作有关水平显示位置的信息。并且，像图 8B 所示那样转变的垂直计数器 152（参见图 7）的计数值 CNV 的高序 4 位用作有关垂直显示位置的信息。

如果计数值 CNH 和 CNV 分别像图 8A 和 8B 所示那样转变，在第一间隔 TM1 中，在垂直移动 -7 个像素的条件下，依次水平移动图像的显示位置 -7 个像素到 $+8$ 个像素那么多。在接着的第二间隔 TM2 中，在水平移动 $+8$ 个像素的条件下，依次垂直移动图像显示位置 -7 个像素到 $+8$ 个像素那么多。在接着的第三间隔 TM3 中，在垂直移动 $+8$ 个像素的条件下，依次水平移动图像显示位置 $+8$ 个像素到 -7 个像素那么多。在接着的第四间隔 TM4 中，在水平移动 -7 个像素

的条件下，依次垂直移动图像显示位置+8个像素到-7个像素那么多。

并且，系统控制器 101 将计数值 CNH 的低序 3 位 b3b2b1 用作有关水平相位变化的信息，并且将计数值 CNV 的低序 3 位 b3b2b1 用作有关垂直相位变化的信息，以便在图像的显示位置移动一个像素那么多的一段时间内，以可以以 $360^\circ/N$ 的改变单位依次改变内插位置的相位的方式来利用面板驱动器 108 引起的驱动。

在这种情况下，如果图像信号 Va 是 480i 或 VGA 信号，则 $N=2$ ；如果图像信号 Va 是 720p 或 SVGA 信号，则 $N=4$ ；如果图像信号 Va 是 1080i 或 XGA 信号，则 $N=8$ 。也就是说，随着转换比 m/n 减小，将改变单位设置成较小值， n 代表图像信号 Va 在水平或垂直内插方向的像素数量，而 m 代表图像信号 Vb 在内插方向上的像素数量。

这样，在图像显示位置移动一个像素那么多的一段时间内，以 $360^\circ/N$ 的单位依次改变内插位置的相位，以便显示在 PDP 109 的屏幕上的图像每次移动的距离是像素间间距的 $1/N$ 。

图 11A 示出了在图像信号 Va 是 480i 或 VGA 信号的情况下图像的水平移动。在这个图 11A 中，一个正方形对应 PDP 109 的一个像素。这同样适用于图 11B 和 11C。

如果计数值 CNH 的高序 4 位是“0000”并且其低序 3 位 b3b2b1 的位 b3 是“0”，则使图像显示位置移动-7个像素那么多和内插位置相位是参考相位 (0°)。此时，图像处在其目标位置位于★(a)上的条件下。

在一段 $4t$ (其中， t 是时钟信号 SCK 的周期) 的时间中，计数值 CNH 的位 b3 改变成“0”，而其高序 4 位保持不变，同样被设置成“0000”。在这种情况下，每个内插位置的相位相对于参考相位一致地改变 180° 那么多。因此，图像以这样的方式移动，其目标点可能从★(a)到☆(b)移动了像素间间距的 $1/2$ 那么多，而图像显示位置保持不变，同样移动了-7个像素那么多。

并且，在一段 $4t$ 的时间中，计数值 CNH 的高序 4 位改变成“0001”和位 b3 改变成“0”。在这种情况下，每个内插位置的相位返回到参考相位，而图像显示位置向左移动了一个像素那么多，也就是说，进入移动了-6个像素那么多的状态。因此，图像以这样的方式移动，其目标点可能从☆(b)到☆(c)移动了像素间间距的 $1/2$ 那么多。

随后，重复上面的过程，其中，显示在 PDP 109 上的图像以 $1/2$ 像素间

间距的移动单位移动。尽管未详细描述，但这同样适用于垂直移动，使得图像以 $1/2$ 像素间间距的移动单位移动。

图 11B 示出了在图像信号 Va 是 720p 或 SVGA 信号的情况下图像的水平移动。

如果计数值 CNH 的高序 4 位是“0000”并且其低序 3 位 b3b2b1 的位 b3b2 是“00”，使图像显示位置移动 -7 个像素那么多和内插位置相位是参考相位 (0°)。此时，图像处在其目标位置位于★(a)上的条件下。

在一段 $2t$ (其中, t 是时钟信号 SCK 的周期) 的时间中, 计数值 CNH 的位 b3b2 改变成“01”, 而其高序 4 位保持不变, 同样被设置成“0000”。在这种情况下, 每个内插位置的相位相对于参考相位一致地改变 -90° 那么多。因此, 图像以这样的方式移动, 其目标点可能从★(a)到☆(b)移动了像素间间距的 $1/4$ 那么多, 而图像显示位置保持不变, 同样移动了 -7 个像素那么多。

并且, 在一段 $2t$ 的时间中, 计数值 CNH 的位 b3b2 改变成“10”, 而其高序 4 位保持不变, 同样被设置成“0000”。在这种情况下, 每个内插位置的相位相对于参考相位一致地改变 180° 。因此, 图像以这样的方式移动, 其目标点可能从☆(b)到☆(c)移动了像素间间距的 $1/4$ 那么多, 而图像显示位置保持不变, 同样移动了 -7 个像素那么多。

在另一段 $2t$ 的时间中, 计数值 CNH 的位 b3b2 改变成“11”, 而其高序 4 位保持不变, 同样被设置成“0000”。在这种情况下, 每个内插位置的相位相对于参考相位一致地改变 270° 。因此, 图像以这样的方式移动, 其目标点可能从☆(c)到☆(d)移动了像素间间距的 $1/4$ 那么多, 而图像显示位置保持不变, 同样移动了 -7 个像素那么多。

在又一段 $2t$ 的时间中, 计数值 CNH 的高序 4 位改变成“0001”并且其位 b3b2 改变成“00”。在这种情况下, 每个内插位置的相位返回到参考相位; 然而, 图像显示位置向左移动了一个像素那么多, 以便其显示位置可以进入移动了 -6 个像素那么多的状态。因此, 图像以这样的方式移动, 其目标点可能从☆(d)到☆(e)移动了像素间间距的 $1/4$ 那么多。

随后, 重复上面的过程, 其中, 显示在 PDP 109 上的图像以 $1/4$ 像素间间距的移动单位移动。尽管未详细描述, 但这同样适用于垂直移动, 使得图像以 $1/4$ 像素间间距的移动单位移动。

图 11C 示出了在图像信号 Va 是 1080i 或 XGA 信号的情况下图像的水平移

动。

如果计数值 CNH 的高序 4 位是“0000”并且其低序 3 位 b3b2b1 是“000”，使图像显示位置移动-7 个像素那么多和内插位置相位是参考相位(0°)。此时，图像处在其目标位置位于★(a)上的条件下。

在一段 t (其中, t 是时钟信号 SCK 的周期) 的时间中, 计数值 CNH 的位 b3b2b1 改变成“001”, 而其高序 4 位保持不变, 同样被设置成“0000”。在这种情况下, 每个内插位置的相位相对于参考相位一致地改变 45° 那么多。因此, 图像以这样的方式移动, 其目标点可能从★(a)到☆(b)移动了像素间间距的 $1/8$ 那么多, 而图像显示位置保持不变, 同样移动了-7 个像素那么多。

并且, 在一段 t 的时间中, 计数值 CNH 的位 b3b2b1 改变成“010”, 而其高序 4 位保持不变, 同样被设置成“0000”。在这种情况下, 每个内插位置的相位相对于参考相位一致地改变 90° 。因此, 图像以这样的方式移动, 其目标点可能从☆(b)到☆(c)移动了像素间间距的 $1/8$ 那么多, 而图像显示位置保持不变, 同样移动了-7 个像素那么多。

并且, 在一段 t 的时间中, 计数值 CNH 的位 b3b2b1 改变成“011”, 而其高序 4 位保持不变, 同样被设置成“0000”。在这种情况下, 每个内插位置的相位一致地改变 135° 。因此, 图像以这样的方式移动, 其目标点可能从☆(c)到☆(d)移动了像素间间距的 $1/8$ 那么多, 而图像显示位置保持不变, 同样移动了-7 个像素那么多。

并且, 在一段 t 的时间中, 计数值 CNH 的位 b3b2b1 改变成“100”, 而其高序 4 位保持不变, 同样被设置成“0000”。在这种情况下, 每个内插位置的相位一致地改变 180° 。因此, 图像以这样的方式移动, 其目标点可能从☆(d)到☆(e)移动了像素间间距的 $1/8$ 那么多, 而图像显示位置保持不变, 同样移动了-7 个像素那么多。

并且, 在一段 t 的时间中, 计数值 CNH 的位 b3b2b1 改变成“101”, 而其高序 4 位保持不变, 同样被设置成“0000”。在这种情况下, 每个内插位置的相位一致地改变 225° 。因此, 图像以这样的方式移动, 其目标点可能从☆(e)到☆(f)移动了像素间间距的 $1/8$ 那么多, 而图像显示位置保持不变, 同样移动了-7 个像素那么多。

并且, 在一段 t 的时间中, 计数值 CNH 的位 b3b2b1 改变成“110”, 而其高序 4 位保持不变, 同样被设置成“0000”。在这种情况下, 每个内插位置的

相位一致地改变 270° 。因此，图像以这样的方式移动，其目标点可能从☆(f)到☆(g)移动了像素间间距的 $1/8$ 那么多，而图像显示位置保持不变，同样移动了-7个像素那么多。

并且，在一段 t 的时间中，计数值 CNH 的位 b3b2b1 改变成“111”，而其高序 4 位保持不变，同样被设置成“0000”。在这种情况下，每个内插位置的相位一致地改变 315° 。因此，图像以这样的方式移动，其目标点可能从☆(g)到☆(h)移动了像素间间距的 $1/8$ 那么多，而图像显示位置保持不变，同样移动了-7个像素那么多。

并且，在一段 t 的时间中，计数值 CNH 的高序 4 位改变成“0001”并且其位 b3b2b1 改变成“000”。在这种情况下，每个内插位置的相位返回到参考相位；然而，图像显示位置向左移动了一个像素那么多，以便图像显示位置可以进入移动了-6个像素那么多的状态。因此，图像以这样的方式移动，其目标点可能从☆(h)到☆(i)移动了像素间间距的 $1/8$ 那么多。

随后，重复上面的过程，其中，显示在 PDP 109 上的图像以 $1/8$ 像素间间距的移动单位移动。尽管未详细描述，但这同样适用于垂直移动，使得图像以 $1/8$ 像素间间距的移动单位移动。

如上所述，在本实施例中，每当经过 $4t$ 、 $2t$ 或 t （其中， t 是时钟信号 SCK 的周期），显示在 PDP 109 上的图像就移动，从而防止屏幕被烧伤。在这种情况下，图像每次水平或垂直移动的距离是例如小于像素间间距的 $1/2$ 、 $1/4$ 或 $1/8$ 像素间间距。因此，减轻了为了防止屏幕上的烧伤而移动图像造成的明显不舒服感。

并且，随着转换比 m/n 减小，内插位置相位的改变单位被设置成较小值， n 代表图像信号 V_a 在水平或垂直内插方向的像素数量，而 m 代表图像信号 V_b 在内插方向上的像素数量。也就是说，这个转换比 m/n 越小，图像每次水平或垂直移动得越少。因此，尽管一般说来，转换比 m/n 越小，图像移动得越明显，但通过如上所述降低内插位置相位的改变单位，即使转换比很小，也可以相当好地使图像移动产生较轻的视觉不舒服感。

尽管在上面的实施例中，水平计数器 151 的计数值 CNH 和垂直计数器 152 的计数值 CNV 分别像图 8A 和 8B 所示那样转变，并且显示在 PDP 109 上的图像的图像显示位置重复地从右到左，从下到上，从左到右，然后从上到下地移动，但图像显示位置的移动模式不局限于此。通过改变计数值 CNH 和 CNV

的转变，可以实现各种各样的移动模式。

尽管在上面的实施例中，以 $360^\circ/2$ 、 $360^\circ/4$ 和 $360^\circ/8$ （假设内插位置之间是 360° ）的改变单位改变每个内插位置的相位，但改变单位不局限于这些。简而言之，通过以小于 360° 的改变单位改变每个内插位置的相位，可以使图像每次移动的水平或垂直距离小于像素间间距，从而使为了防止屏幕上的烧伤而移动图像造成的明显不舒服感得到减轻。

并且，在上面的实施例中，转换开关 105 拾取的图像信号 V_a 的格式由输入格式检测部分 107 检测，将格式检测信息 FDI 供应给系统控制器 101。但是，可替代地，可以通过用户操作遥控发送器 200 将有关图像信号 V_a 的格式的信息给予系统控制器 101。

并且，尽管在上面的实施例中图像信号 V_b 的分辨率和显示在 PDP 109 上的图像的移动范围每一个都是举一个例子给出的，但本发明不局限此。尽管上面的实施例将 PDP 109 作为显示器件的例子，本发明当然可类似地应用于利用易遭受烧伤的任何其它显示器件，例如，液晶显示器（LCD）的图像显示设备。

并且，上面的实施例给出了作为 PC 输入的图像信号 V_{pc} 是 VGA 信号、SVGA 信号和 XGA 信号的例子，其中，图像信号 V_{pc} 被转换成像素数量与之不同的图像信号 V_b 。

但是，这样的情况可能被当作将与 PDP 109 的分辨率匹配的图像信号 V_{pc} 作为图像信号 V_a 输入像素数量转换部分 106 中。在这种情况下，像素数量转换部分 106 无需增加或减少像素数量，以便使从这个像素数量转换部分 106 输出的图像信号 V_b 的像素数量与作为输入的图像信号 V_a 的像素数量相同。

在这种情况下，在 PDP 109 上进行所谓的真实显示（real display）。在如此进行真实显示的情况下，如果通过如上所述的烧伤防止处理的控制，相对于参考相位（ 0° ）改变像素数量转换部分 106 中每个内插位置的相位，在图像中可能会出现诸如模糊之类的恶化。

为了解决这个问题，在假设从像素数量转换部分 106 输出的图像信号 V_b 的像素数量与图像信号 V_a 的像素数量相同和在 PDP 109 上进行所谓真实显示的情况下，每个内插位置的相位可以与参考相位相同，而不是通过烧伤防止处理的控制，相对于参考相位（ 0° ）改变像素数量转换部分 106 中每个内插位置的相位。这样便于防止在图像中出现诸如模糊之类的恶化。

但是,在这种情况下,防止屏幕上的烧伤的控制只通过使面板驱动器 108 依次水平或垂直移动图像显示位置一个像素那么多来实现。

按照本发明,根据包含在输入图像信号中的像素数据生成在水平或垂直内插方向至少位于内插位置上的像素数据,以获得在这个内插方向的像素数量已经转换的输出信号,从而在使图像的显示位置移动一个像素那么多的每个时间间隔内,每当经过一段预定时间,以小于 360° 的改变单位遍及所有像素地一致改变每个内插位置的相位,其中,相邻内插位置之间的间隔被设置成 360° ,所述时间间隔与由输出图像信号引起的图像的显示位置在内插方向上移动一个像素那么多的情况有关,从而使每个内插位置的像素位置在内插方向上移动比像素之间的距离短的距离,以便可以减轻为了防止屏幕上的烧伤而移动图像造成的明显不舒服感。

并且,按照本发明,随着转换比 m/n 减小,内插位置相位的改变单位被设置成较小值, n 是在内插方向输入图像信号的像素数量,而 m 代表在内插方向输出图像信号的像素数量,以便如果图像的移动因转换比 m/n 很而变得明显,可以缩短图像每次移动的距离,相当好地减轻图像移动造成的明显不舒服感。

工业可应用性

如上所述,与本发明有关的图像显示设备等可以应用于可以相当好地减轻为了防止屏幕上的烧伤而移动图像造成的明显不舒服感并防止在像例如 PDP 和 LCD 那样的显示器件上出现烧伤的应用。

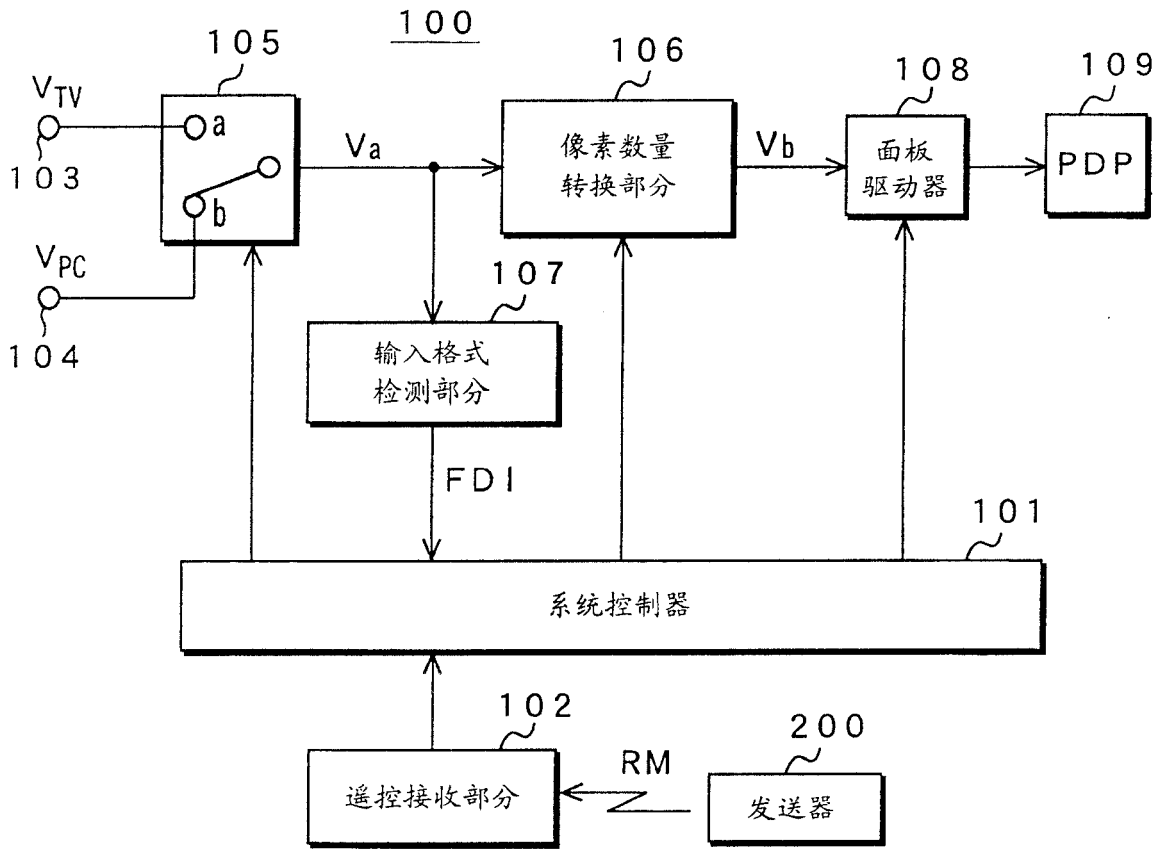


图 1

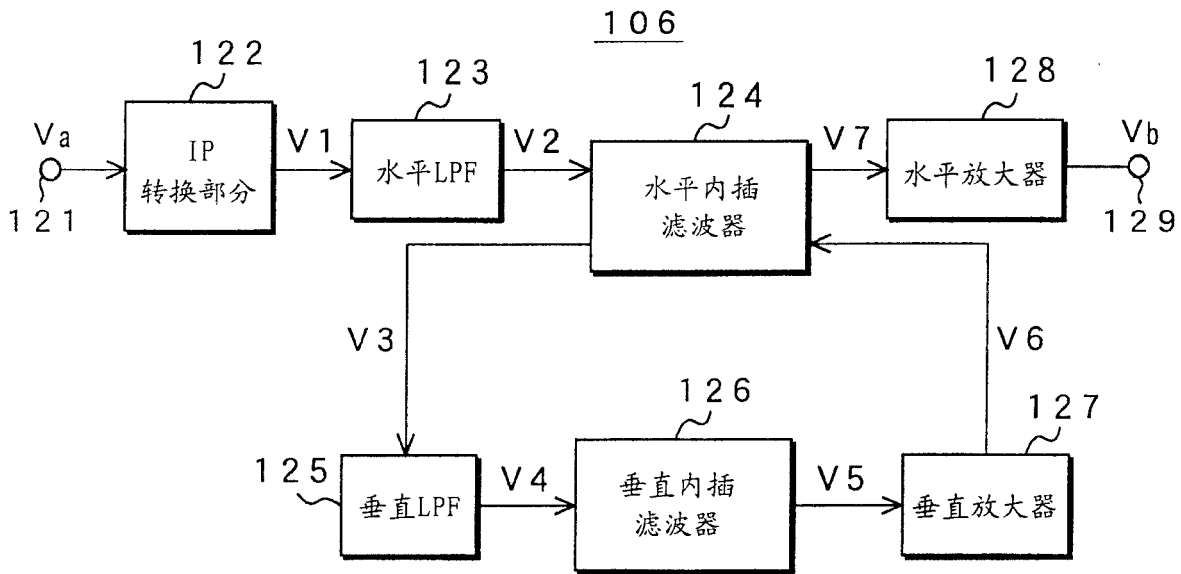
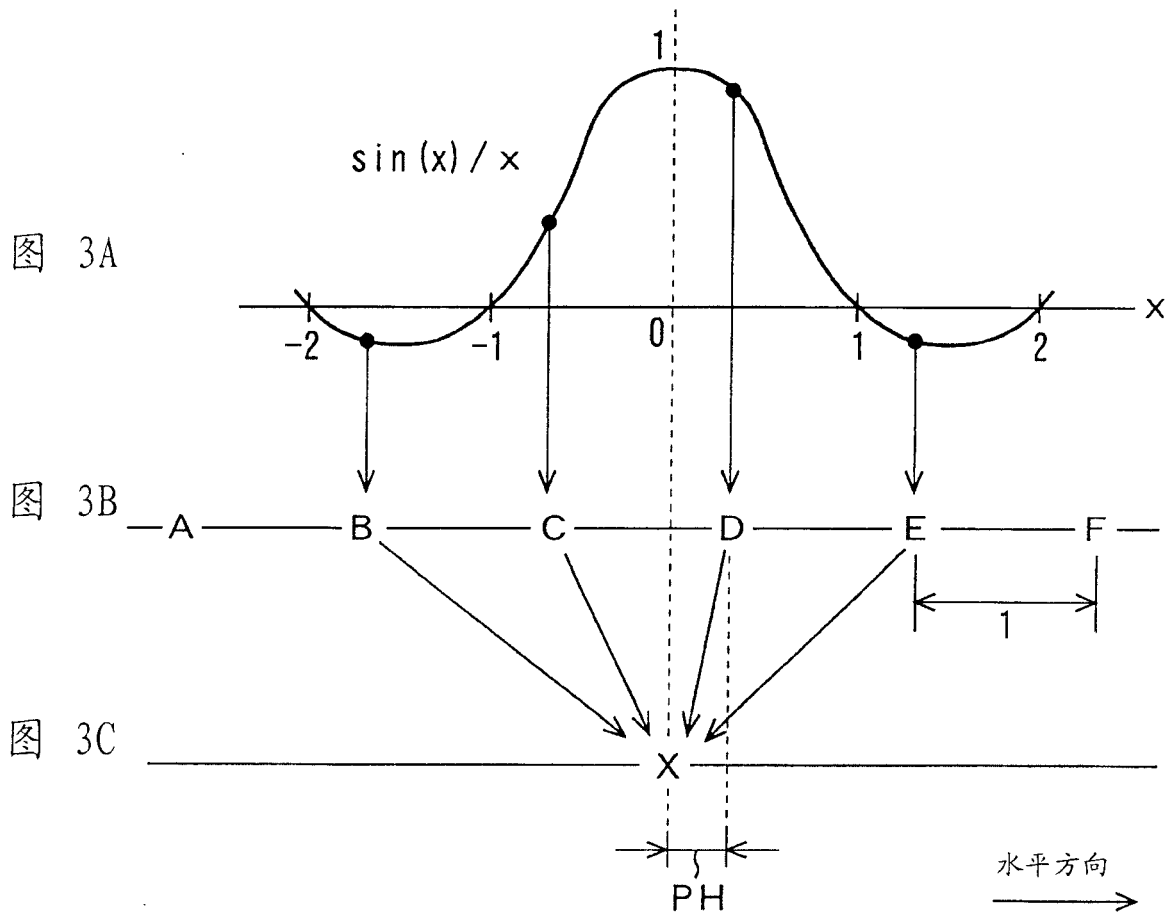


图 2



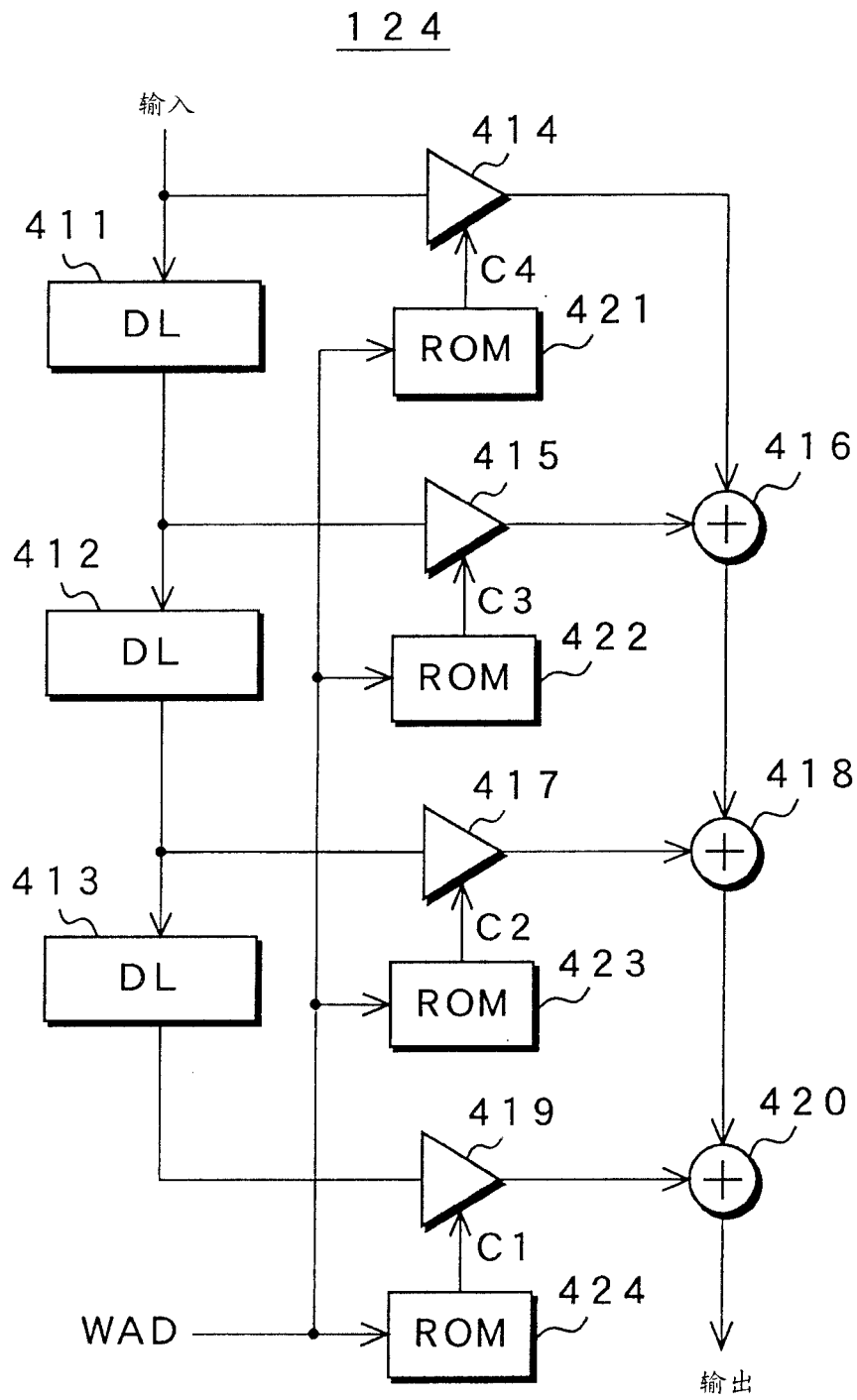


图 4

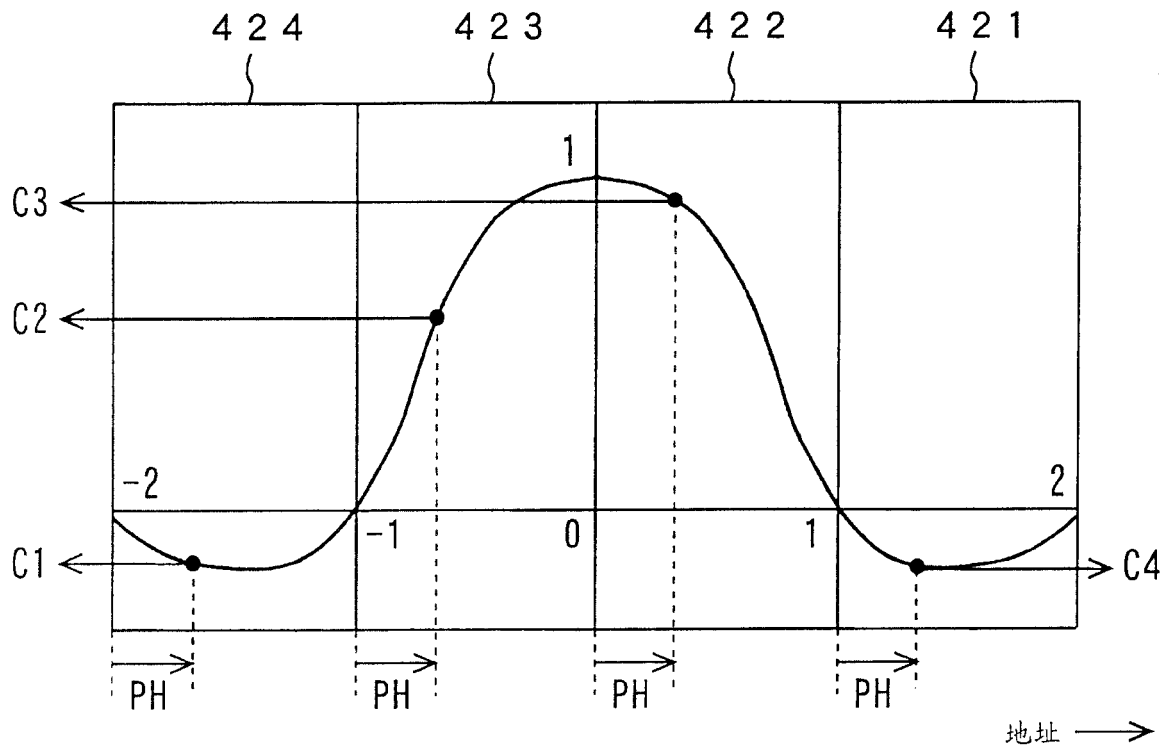


图 5

图 6A
(PC输入)

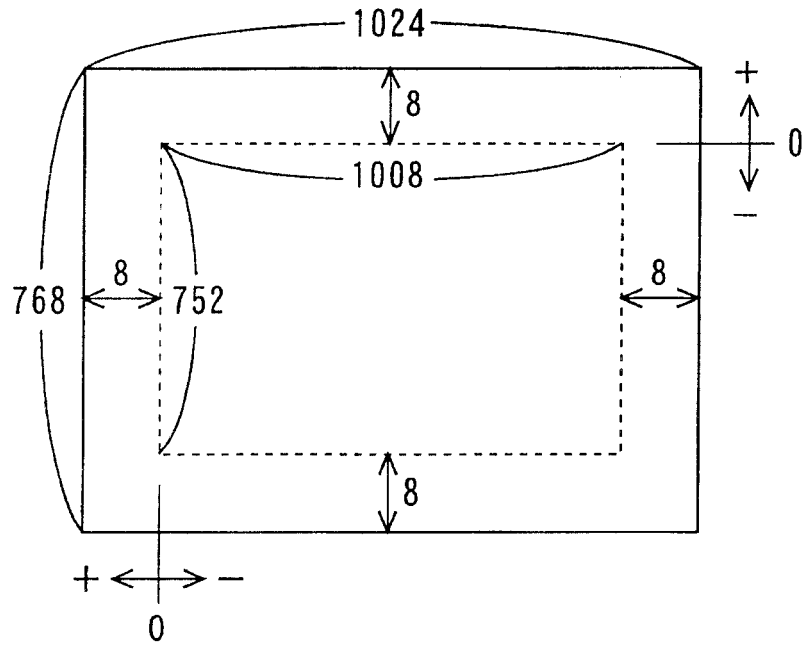
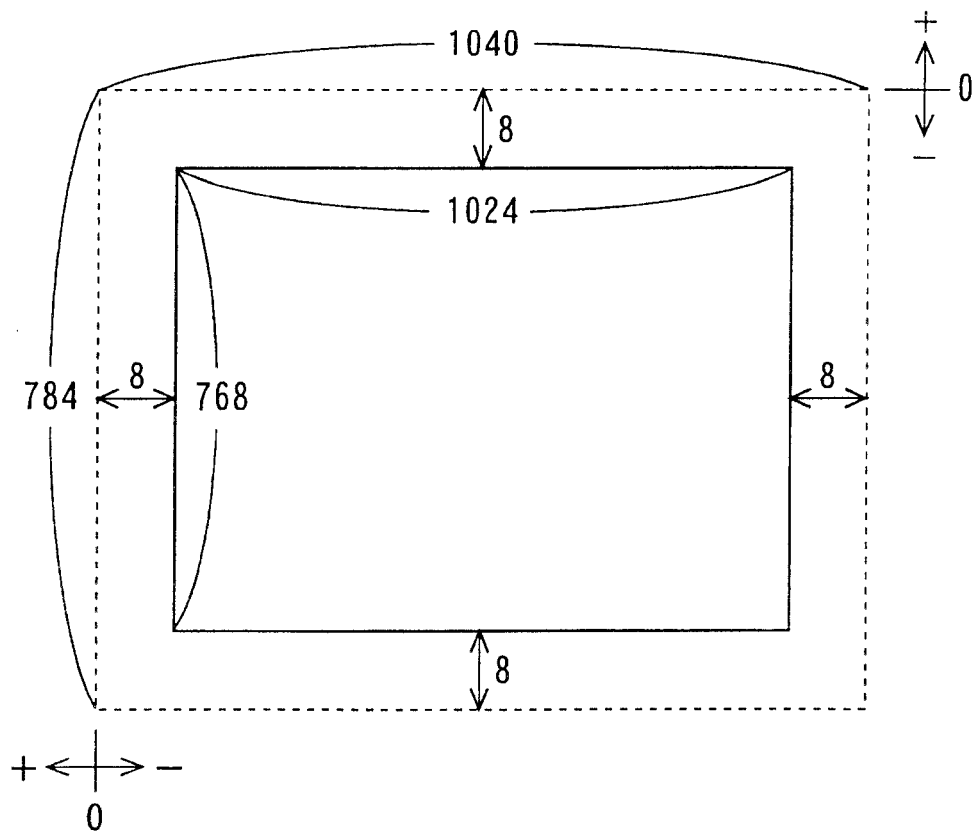


图 6B
(TV输入)



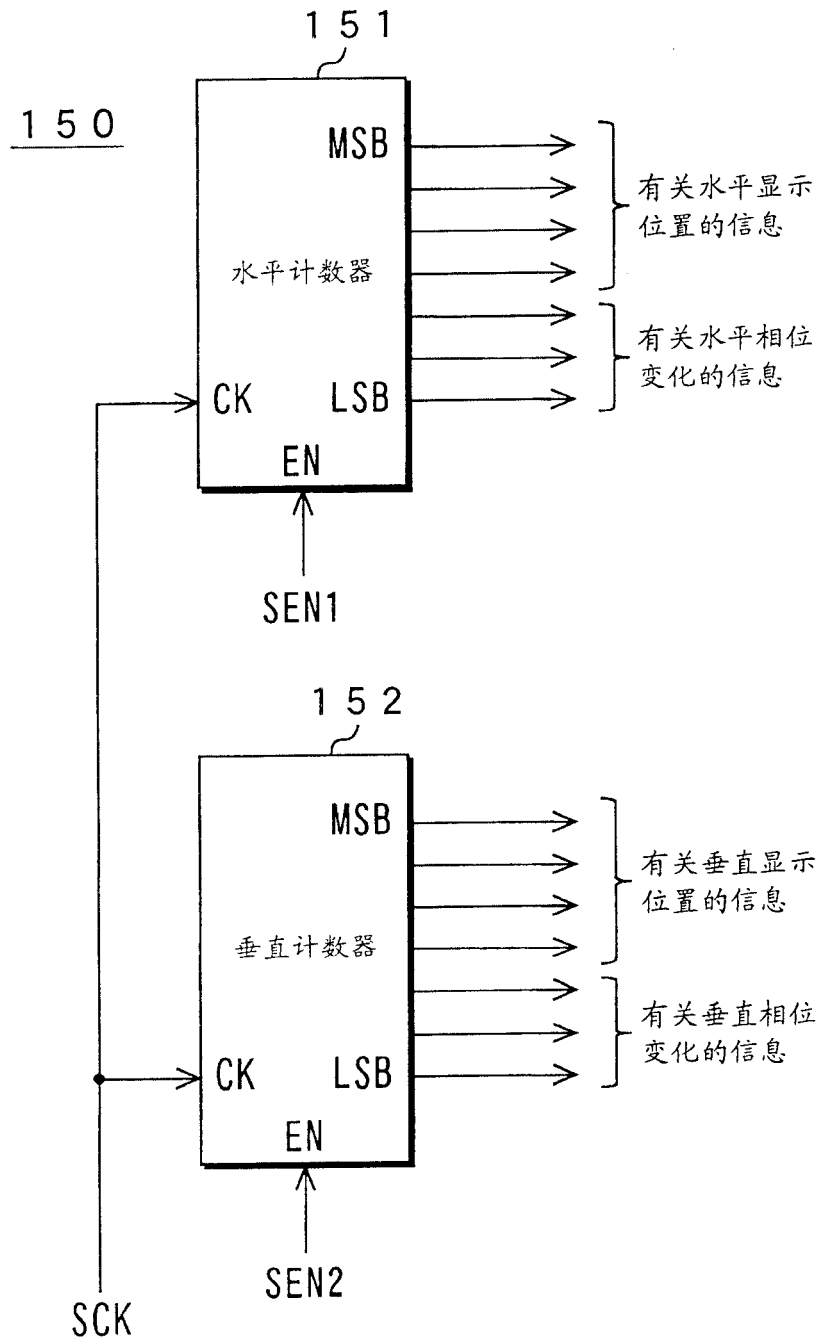


图 7

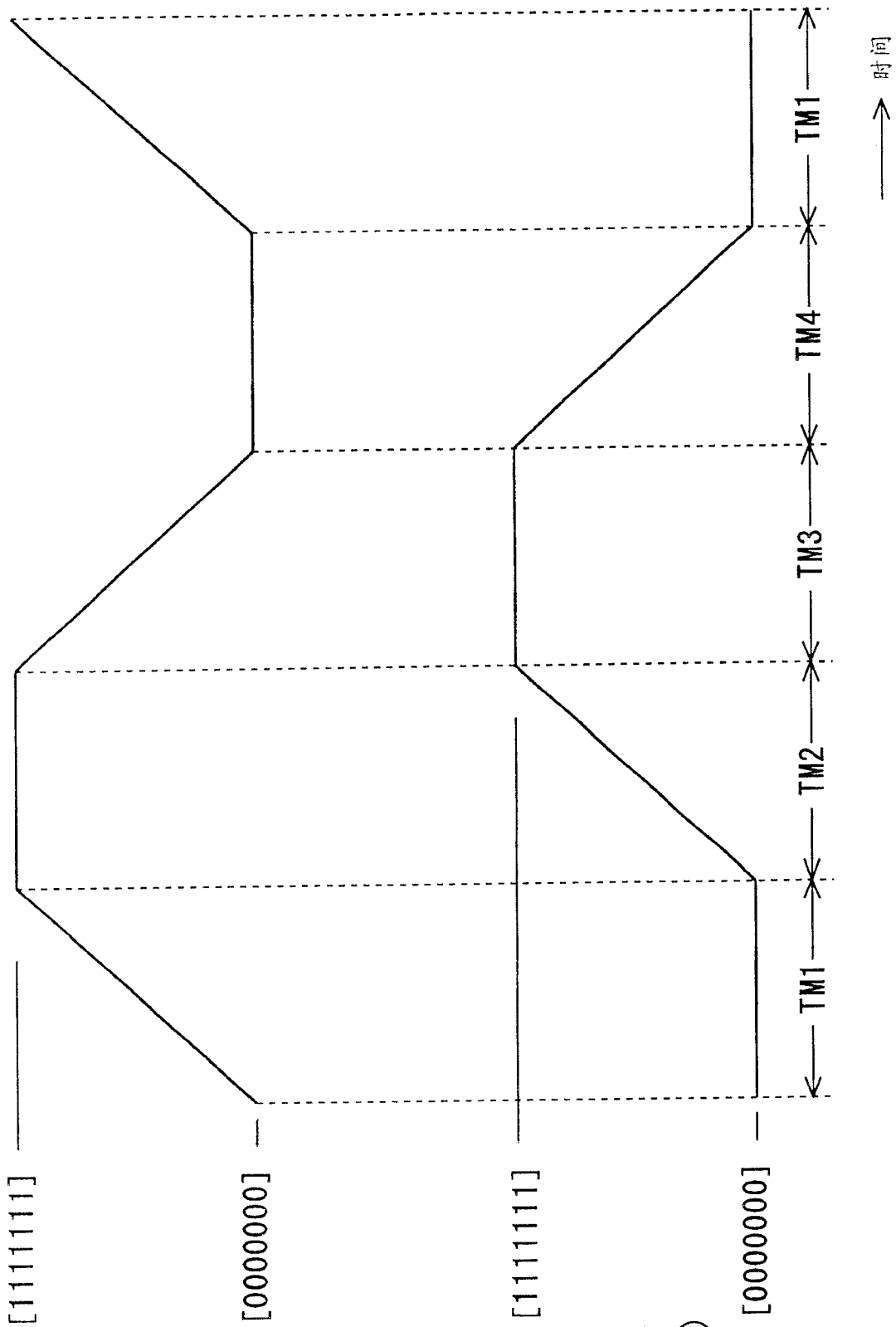


图 8A
(CNH)

图 8B
(CNV)

图 9A 480i (720 → 1040)

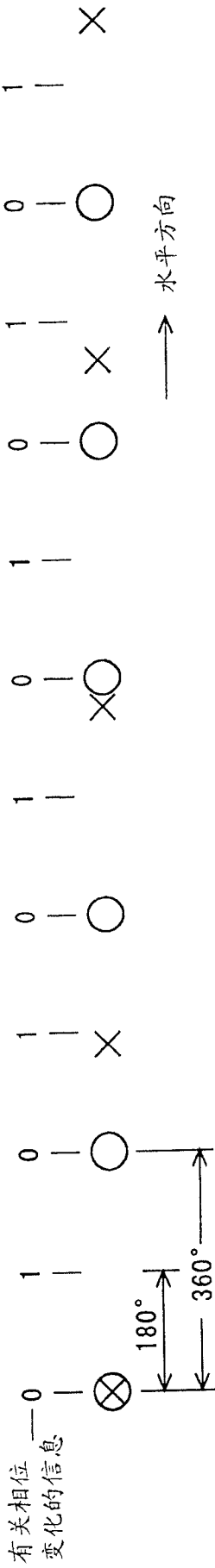


图 9B 720p (1024 → 1040)

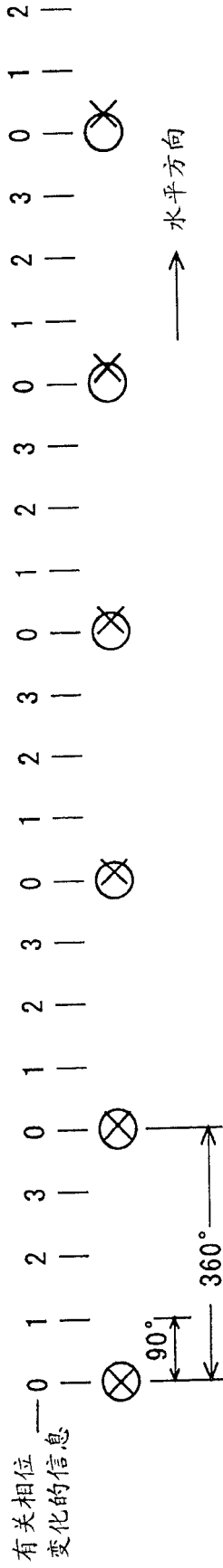


图 9C 1080i (1920 → 1040)

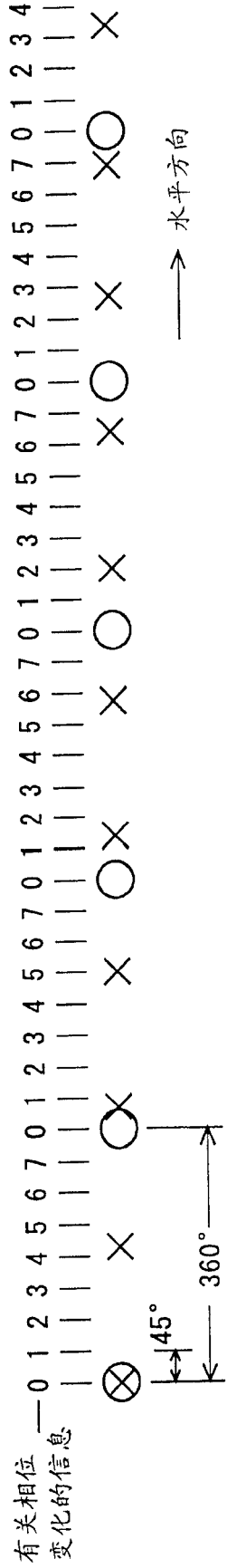


图 10A VGA (640 → 1008)

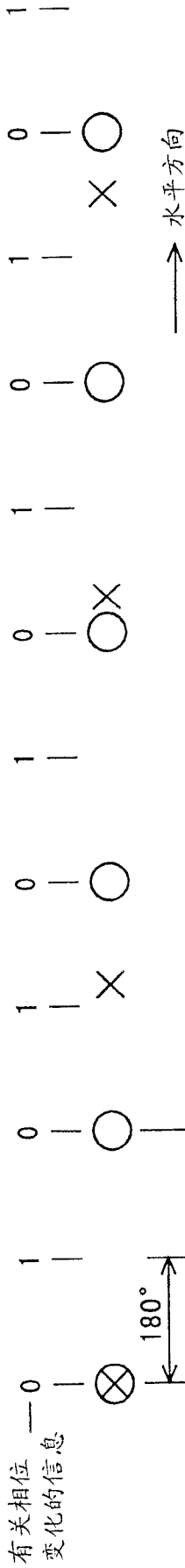


图 10B SVGA (800 → 1008)

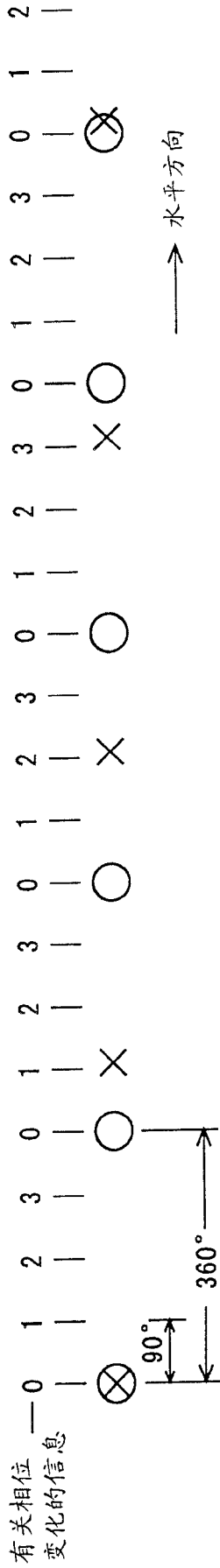
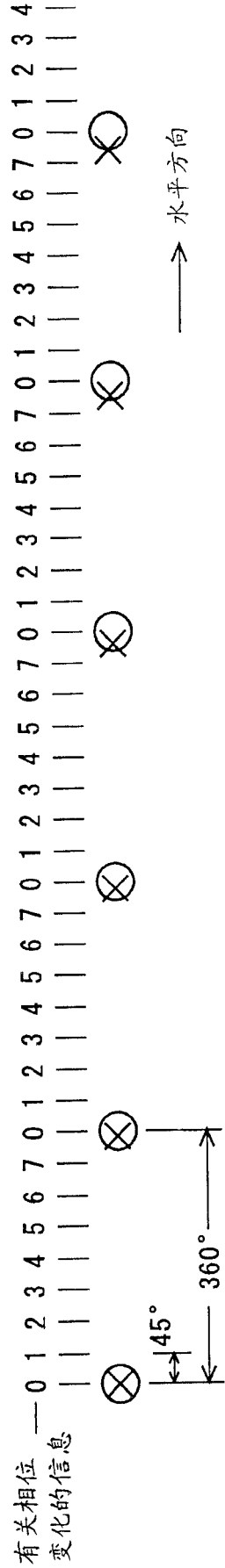
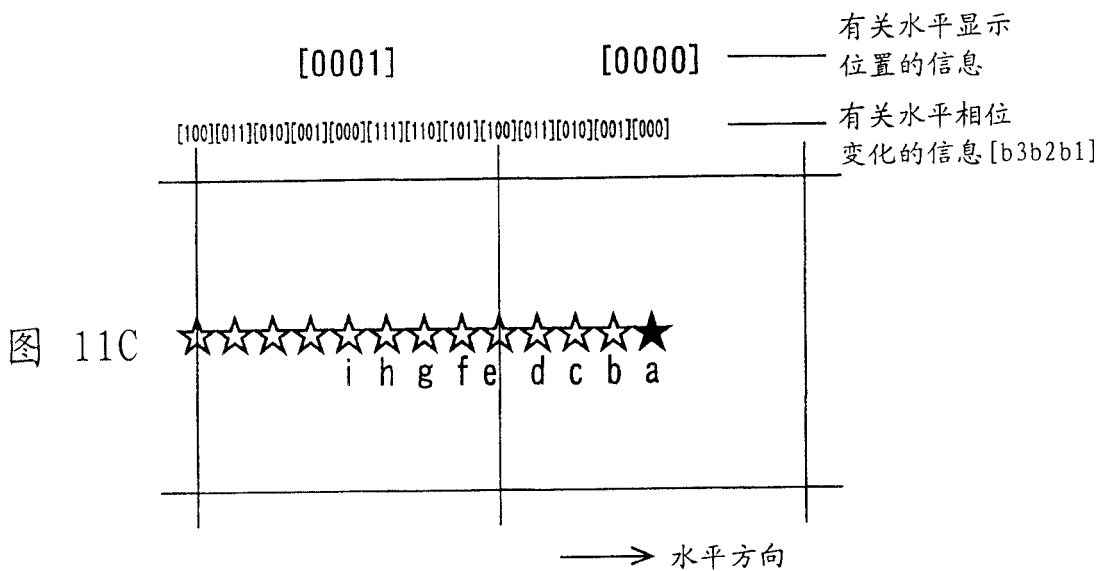
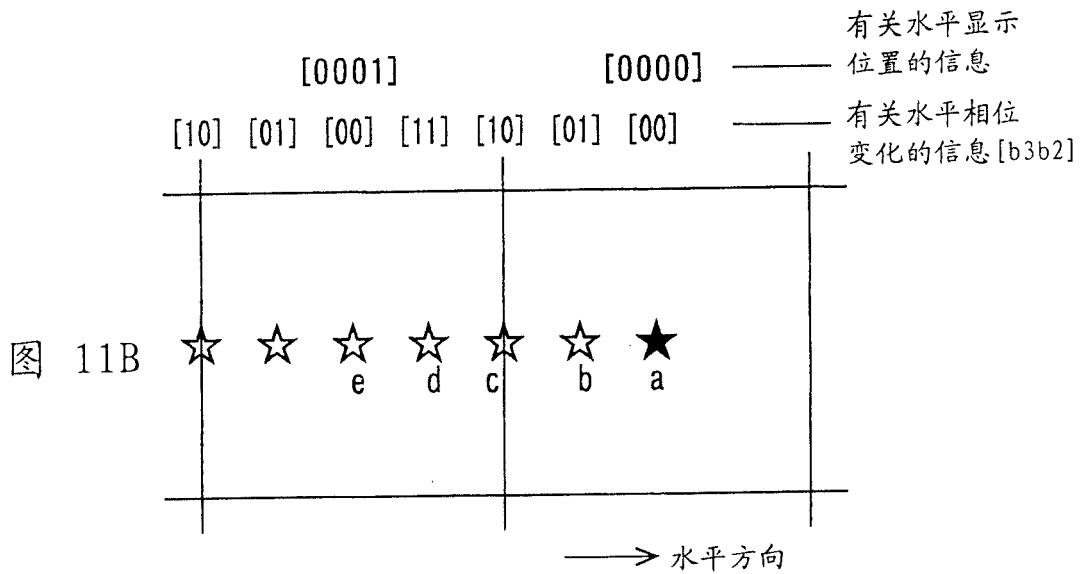
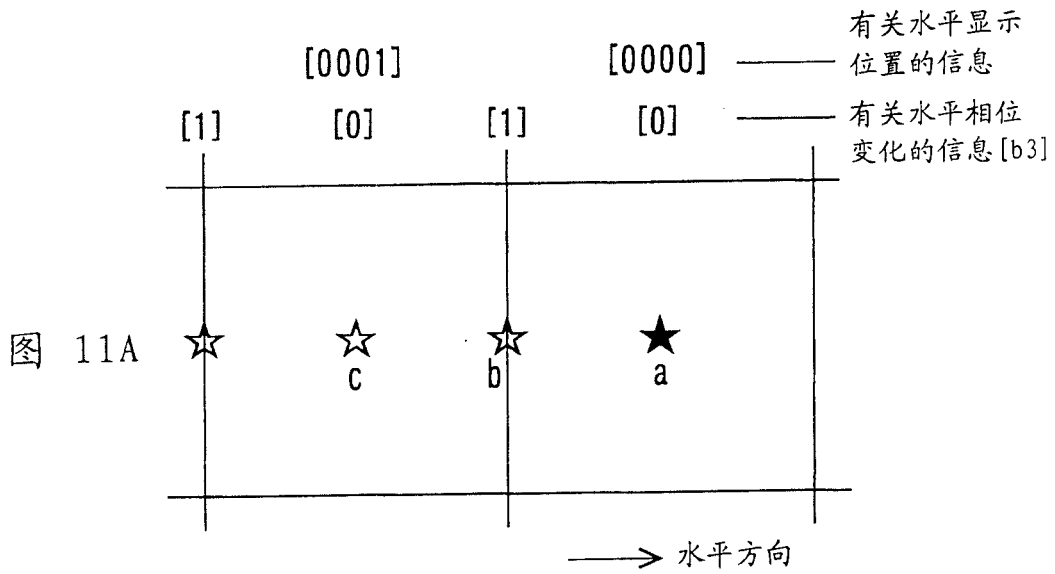


图 10C XGA (1024 → 1008)





专利名称(译)	处理图像信号的设备和方法以及利用它们的图像显示设备		
公开(公告)号	CN100511346C	公开(公告)日	2009-07-08
申请号	CN200480009866.3	申请日	2004-02-17
[标]申请(专利权)人(译)	索尼公司		
申请(专利权)人(译)	索尼株式会社		
当前申请(专利权)人(译)	索尼株式会社		
[标]发明人	染谷郁男 山村宏二		
发明人	染谷郁男 山村宏二		
IPC分类号	G09G3/20 G09G3/28 G09G3/36 G09G5/34 G09G5/00 H04N7/01		
CPC分类号	G09G2340/0464 G09G2320/046 G09G3/20 G09G3/28 G09G3/007		
审查员(译)	杜娜娜		
优先权	2003042941 2003-02-20 JP		
其他公开文献	CN1774735A		
外部链接	Espacenet SIPO		

摘要(译)

防止在诸如PDP和LCD之类的显示单元上出现任何烧伤的图像信号处理设备。像素数量转换部分(106)根据来自控制器(101)的内插位置信息,利用图像信号(Va)的像素数据生成水平和垂直方向的内插位置的像素数据,从而提供像素数量已经转换的图像信号(Vb)。为了防止在屏幕上出现任何烧伤,面板驱动器(108)根据控制器(101)供应的显示位置信息,在每个预定时间间隔中,在预定像素范围内,在水平和垂直方向逐个像素地移动PDP(109)上的图像的显示位置。在使图像显示位置移动一个像素的同时,控制器(101)以小于360°的改变单位改变内插位置的相位,内插位置之间的间隔被设置成360°。结果,图像一次移动的移动距离短于像素间的间隔,从而可以减轻图像移动的视觉感受。

