

[19] 中华人民共和国国家知识产权局

[51] Int. Cl.  
G02F 1/1335 (2006.01)  
G02F 1/133 (2006.01)



# [12] 发明专利说明书

专利号 ZL 200410050063.4

[45] 授权公告日 2008 年 12 月 17 日

[11] 授权公告号 CN 100443983C

[22] 申请日 2004.6.29  
[21] 申请号 200410050063.4  
[30] 优先权  
    [32] 2003.11.19 [33] KR [31] 82282/2003  
[73] 专利权人 乐金显示有限公司  
    地址 韩国首尔  
[72] 发明人 安寿英  
[56] 参考文献  
    CN1428638A 2003.7.9  
    CN1428751A 2003.7.9  
    US2002/0113918A1 2002.8.22  
    G02F1/1333 2004.9.29  
    US6507484B2 2003.1.14  
    审查员 张 苗

[74] 专利代理机构 北京三友知识产权代理有限公司  
    代理人 党晓林

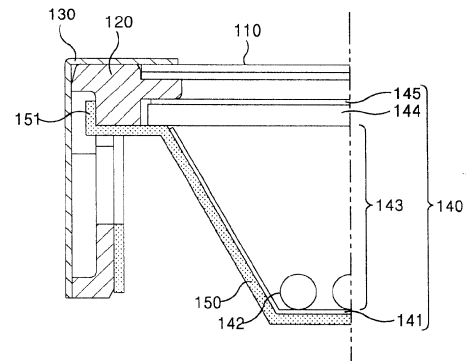
权利要求书 2 页 说明书 6 页 附图 3 页

## [54] 发明名称

液晶显示装置

## [57] 摘要

一种液晶显示(LCD)装置,包括:显示板,其中像素以矩阵结构布置;主支架,支承显示板的后边缘和侧面;上壳体,连接到主支架的侧面上并压力作用于显示板的上边缘;以及下盖,其接触背照组件的后面和侧面以便支承背照组件,所述下盖连接到主支架的侧面上,并具有至少一个支承主支架的侧面的导向件。



1. 一种液晶显示 (LCD) 装置, 包括:  
显示板, 其具有以矩阵结构布置的像素;  
5 主支架, 支承显示板的后边缘和侧面;  
上壳体, 连接到主支架的侧面并压力作用于显示板的上边缘; 以及  
下盖, 其接触背照组件的后面和侧面以便支承背照组件, 所述下盖  
连接到主支架的侧面上, 并且该下盖具有至少一个支承主支架的侧面的  
导向件。
- 10 2. 根据权利要求 1 所述的 LCD 装置, 其特征在于,  
所述背照组件包括多个与显示板的整个后表面相对应的灯。
3. 根据权利要求 1 所述的 LCD 装置, 其特征在于,  
所述背照组件包括设置在显示板的后表面上的光导板, 和沿着该光  
导板的至少一侧布置的灯。
- 15 4. 根据权利要求 1 所述的 LCD 装置, 其特征在于,  
所述主支架和所述下盖通过钩接的方法连接在一起。
5. 根据权利要求 1 所述的 LCD 装置, 其特征在于,  
所述至少一个导向件一体形成在下盖上。
6. 根据权利要求 1 所述的 LCD 装置, 其特征在于,  
20 所述至少一个导向件包括沿着下盖的至少一侧形成的多个导向件。
7. 根据权利要求 1 所述的 LCD 装置, 其特征在于,  
所述至少一个导向件包括沿着下盖的每一侧形成的多个导向件。
8. 一种液晶显示 (LCD) 装置, 包括:  
显示板, 其具有以矩阵结构布置的像素;  
25 主支架, 支承显示板的后边缘和侧面;  
上壳体, 通过一第一钩接结构连接到主支架上; 以及  
下盖, 其接触背照组件的后面和侧面以便支承背照组件, 并在该下  
盖的至少一个侧面上一体地形成有预定宽度的多个支承主支架的侧面的  
导向件, 且该下盖通过一第二钩接结构连接到主支架上。

9. 根据权利要求8所述的LCD装置,其特征在于,

所述第一钩接结构包括形成在上壳体中的插槽,和形成在主支架上并插入到上壳体的插槽中的构件。

10. 根据权利要求8所述的LCD装置,其特征在于,

5 所述第一钩接结构包括形成在主支架中的插槽,和形成在上壳体上并插入到主支架的插槽中的构件。

11. 根据权利要求8所述的LCD装置,其特征在于,

所述第二钩接结构包括形成在下盖中的插槽,和形成在主支架上并插入到下盖的插槽中的构件。

10 12. 根据权利要求8所述的LCD装置,其特征在于,

所述第二钩接结构包括形成在主支架中的插槽,和形成在下盖上并插入到主支架的插槽中的构件。

13. 根据权利要求8所述的LCD装置,其特征在于,

所述背照组件包括多个与显示板的整个后表面相对应的灯。

15 14. 根据权利要求8所述的LCD装置,其特征在于,

所述背照组件包括布置在显示板的后表面上的光导板,和布置在该光导板的至少一侧上的灯。

15. 根据权利要求8所述的LCD装置,其特征在于,

至少一个所述导向件一体形成在下盖上。

20 16. 根据权利要求8所述的LCD装置,其特征在于,

至少一个所述导向件包括多个沿着该下盖的至少一侧形成的导向件。

17. 根据权利要求8所述的LCD装置,其特征在于,

至少一个所述导向件包括形成在该下盖的每一侧的多个导向件。

## 液晶显示装置

## 5 技术领域

本发明涉及一种液晶显示（LCD）装置，更具体地，涉及一种具有连接（coupling）结构的 LCD 装置。

## 背景技术

10 通常，LCD 装置根据图像信息通过单独地向以矩阵结构布置的象素提供数据信号来显示期望的图像，由此控制象素的透光率。因此，LCD 装置包括其中象素以矩阵结构布置的显示板和用于驱动象素的驱动单元。

显示板包括：薄膜式晶体管阵列基板和滤色基板，它们通过均匀的单元间隙（cell-gap）结合到一起；和液晶层，形成在滤色基板和薄膜式晶体管阵列基板之间的绝缘间隔中。显示板设有公共电极和象素电极，  
15 以将电场施加到液晶层上。因此，如果将施加到象素电极上的数据信号电压控制在这样的状态，即，已向公共电极施加了电压，则液晶层的液晶就根据由于介电各向异性而在公共电极和象素电极之间产生的电场而旋转，从而就逐个象素地传输或切断光以显示文本或图像。

20 此外，LCD 装置自身不能发光，但是它可以通过控制光的透射率来显示图像。由于这个原因，LCD 装置需要用于向显示板发射光的背照组件（backlight assembly）。该背照组件分为直角型和边缘型装置。在直角型装置中，灯设置在显示板的后表面上，光直接传输给显示板的前表面。在边缘型装置中，灯设置在显示板的至少一侧，光通过光导板、反射板  
25 和多片薄板而被反射、散射和聚集从而被传输给显示板的前表面。

如上所述，LCD 装置包括显示板和背照组件。为了支承和连接显示板和背照组件，已使用各种元件，现在将参考附图详细描述这些元件。

图 1 是根据现有技术的示例性 LCD 装置的示意性剖视图。参考图 1，现有技术的 LCD 装置包括：显示板 10，其中象素以矩阵结构布置；主支

架 20，用于支承显示板 10 的后边缘和侧面；上壳体（top case）30，通过压力作用于显示板 10 的上边缘而连接到主支架 20 的侧面；以及下盖 50，通过螺钉 51 连接到主支架 20 的侧面上，并支承背照组件 40。

背照组件 40 包括：反射板 41，设在下盖 50 的上表面上；光源部分 43，具有多个布置在反射板 41 上的灯 42，以使光入射到显示板 10 的整个后表面上；散射板 44，对应于显示板 10 的整个后表面，以覆盖光源部分 43，且其后边缘被下盖 50 支承；以及光学薄板 45，设置在散射板 44 的上表面上。主支架 20 的突出部使得显示板 10 和光学薄板 45 之间具有预定的间隙。

在没有图像显示的边缘区域（即，遮光部（bezel））形成为最小尺寸的情况下，这样制造 LCD 装置，即，显示板 10 的上边缘覆盖有上壳体 30 和主支架 20，上壳体 30 和主支架 20 形成为最小尺寸，以在相同尺寸的模型（mold）中生成重量轻且小型的 LCD 装置。然而，现有技术的 LCD 装置具有以下问题。

当 LCD 装置制造成这样，即，显示板 10 的上边缘覆盖有制造成最小尺寸的上壳体 30 和主支架 20 时，用于支承显示板 10 的下边缘及其侧边的方形框架状主支架 20 易受到与地面平行的表面张力的作用。因此，由主支架 20 支承的显示板 10 和背照组件 40 的光学薄板 45 可脱离主支架 20 且被主支架 20 的突出部损伤。

因此，现有技术的 LCD 装置使用螺钉 51 来连接主支架 20 的侧面和下盖 50，或者使用双面带将它们相互粘结，由此方形框架状主支架 20 不会受到与地面平行的表面张力的影响。然而，因为需要附加的操作以通过螺钉 51 来连接主支架 20 的侧面与下盖 50，或者使用双面带将它们粘结，以保证方形框架状主支架 20 不会受到与地面平行的表面张力的影响，所以装配 LCD 装置将变得复杂且困难。而且，该附加的操作使得 LCD 装置的生产率降低。此外，由于使用了辅助材料，例如螺钉 51、双面带等，因此增加了制造成本。

发明内容

因此,本发明的目的是提供一种 LCD 装置,其基本上克服了由于现有技术的局限和缺点而存在的一个或多个问题。

本发明的一个目的是提供一种 LCD 装置,其中主支架不受与地面平行的表面张力的影响。

5 本发明的另一个目的是提供一种 LCD 装置,可通过简化的操作来装配该装置以提高生产率并降低制造成本。

本发明的其他特征和优点将在下面进行描述,且部分特征和优点将从描述中明白,或者从本发明的实施中得出。通过书面说明及其权利要求以及附图中指出的具体结构,将了解和明白本发明的目的和其他优点。

10 为了实现这些和其他优点并且根据本发明的目的,如这里具体化且概括地描述,液晶显示(LCD)装置包括:显示板,其中象素以矩阵结构布置;主支架,支承显示板的后边缘以及侧面;上壳体,连接到主支架的侧面且压力作用于显示板的上边缘;以及下盖,其接触背照组件的后面和侧面以便支承背照组件,所述下盖连接到主支架的侧面上并具有至少一个支承主支架的侧面的导向件。

在另一实施例中,LCD 装置包括:显示板,其中象素以矩阵结构布置;主支架,支承显示板的后边缘和侧面;上壳体,通过第一钩接结构连接到主支架上;以及下盖,该下盖接触背照组件的后面和侧面以便支承背照组件,并在该下盖的至少一个侧面上一体地形成有预定宽度的多个  
20 支承主支架的侧面的导向件,该下盖通过第二钩接结构连接到主支架上。

应理解,本发明的前面的概括描述和后面的具体描述都是示例性和解释性的,并旨在按权利要求进一步解释本发明。

### 附图说明

25 附图结合于此以进一步理解本发明并构成本说明书的一部分,附图示出了本发明的实施例,并与说明书一起用于解释本发明的原理。在附图中:

图 1 是根据现有技术的示例性 LCD 装置的示意性剖视图;

图 2 是根据本发明的示例性 LCD 装置的示意性剖视图;以及

30 图 3 是根据本发明的、通过图 2 中的 LCD 装置的钩件和导向件连接在一起的下盖和主支架的示意性立体图。

### 具体实施方式

下面将详细描述本发明的优选实施例，其示例在附图中示出。

图 2 是根据本发明的示例性 LCD 装置的示意性剖视图。如图 2 所示，  
5 LCD 装置包括：显示板 110，其具有以矩阵结构布置的像素；主支架 120，  
支承显示板 110 的后边缘和侧面；上壳体 130，通过压力作用于显示板  
110 的上边缘而连接到主支架 120 的侧面上；以及下盖 150，支承背照组  
件 140 并由此连接到主支架 120 的侧面上，下盖 150 具有支承主支架 120  
的侧面的导向件 151。

10 显示板 110 包括：薄膜式晶体管阵列基板和滤色基板，它们通过均  
匀的单元间隙而接合到一起；和液晶层，形成在滤色基板和薄膜式晶体  
管阵列基板之间的绝缘间隔中。同时，显示板 110 设有公共电极和像素  
电极，以将电场施加到液晶层上。

因此，如果将施加到像素电极上的数据信号的电压控制在这样的状  
15 态，即，已向公共电极施加了电压，则液晶层的液晶根据由于介电各向  
异性而在公共电极和像素电极之间产生的电场而旋转，从而就逐个像素  
地传输和切断光以显示文本或图像。此外，为了控制逐个像素地施加到  
像素电极上的数据信号的电压，可在像素上单独设有开关元件等，例如  
薄膜晶体管。

20 尽管没有示出，门驱动单元和数据驱动单元可以各种形式连接到显  
示板 110 上，并连接到形成在显示板 110 上的门线和数据线上，从而可  
向该处供给扫描信号和图像信息以驱动显示板 110 的像素。

可通过上壳体 130 压力作用于显示板 110 的上边缘，上壳体 130 连  
接到主支架 120 的侧面上。上壳体 130 和主支架 120 可以通过钩接的方  
25 法连接。例如，在上壳体 130 上形成插槽，在主支架 120 上形成钩件，  
通过将主支架 120 的钩件插入上壳体 130 的插槽中而将上壳体 130 和主  
支架 120 连接。或者，在上壳体 130 上形成钩件，而在主支架 120 上形  
成插槽。

背照组件 140 包括：反射板 141，设在下盖 150 的上表面上；光源部

分 143, 具有多个布置在反射板 141 上的灯 142, 以使光入射到显示板 110 的整个后表面; 散射板 144, 对应于显示板 110 的整个后表面以覆盖光源部分 143 且其后边缘被下盖 150 支承; 以及光学薄板 145, 设置在散射板 144 的上表面上。主支架 120 的突出部使得显示板 110 和光学薄板 145 之间具有预定的间隙。

在图 2 中, 由灯 142 发射的光可通过光源部分 143 入射到散射板 144 上。因此, 设在下盖 150 的上表面的反射板 141, 可反射入射到光源部分 143 的后表面上的光以减少光损失。这里, 下盖 150 可制造成具有倾斜的外形, 且反射板 141 设在下盖 150 的倾斜的上表面上, 从而入射到光源部分 143 的侧面上的光可被反射到散射板 144 上, 由此使光的损失达到最小化。

散射板 144 将从光源部分 143 入射的光散射, 从而防止了由于光部分地被聚集而使显示板 110 上显示的图像存在斑点, 并且垂直地折射从光源部分 143 入射的一定角度的光。

在图 2 中, 光学薄板 145 设在散射板 144 的上表面上。尽管没有示出, 光学薄板 145 可包括棱镜板和散射板(diffusion plate)。棱镜板聚集从散射板 144 入射的光, 并将光均匀地分布到显示板 110 的整个表面上。保护板保护光学薄板 145 免于灰尘或刮痕, 并防止光学薄板 145 在搬运背照组件 140 时移动, 且将从棱镜板入射的光散射, 由此更均匀地分布光。

背照组件 140 可采用直角型或边缘型装置。在直角型装置中, 多个灯设在光源部分 143 处且对应显示板 110 的整个后表面设置。在边缘型装置中, 光导板设在显示板 110 的后表面上, 且灯设在光导板的至少一侧。

背照组件 140 由下盖 150 支承, 下盖 150 连接到主支架 120 的侧面上。下盖 150 和主支架 120 可通过钩接的方法连接。例如, 在下盖 150 上形成钩件, 在主支架 120 上形成插槽, 通过将下盖 150 的钩件插入主支架 120 的插槽中而将下盖 150 和主支架 120 连接。或者, 在下盖 150 上形成插孔, 而在主支架 120 上形成钩件。

如上所述，当边缘区域（即，遮光部）中没有图像显示时，可这样制造 LCD 装置，即，显示板 110 的上边缘覆盖有上壳体 130 和主支架 120，上壳体 130 和主支架 120 形成为最小尺寸，以在相同尺寸的模型中生成重量轻且小型的 LCD 装置。然而，当 LCD 装置制造成这样，即，显示板 5 110 的上边缘覆盖有制造成最小尺寸的上壳体 130 和主支架 120 时，用于支承显示板 110 的下边缘及其侧边的方形框架状主支架 120 易受到与地面平行的表面张力的作用。因此，由主支架 120 支承的显示板 110 和背照组件 140 的光学薄板 145 可脱离主支架 120 且被主支架 120 的突出部损伤。

10 图 3 是根据本发明的、由图 2 中的 LCD 装置的钩件和导向件而连接在一起的下盖和主支架的示意性立体图。如图 3 所示，导向件 151 可一体地形成在下盖 150 上并支承主支架 120 的侧面，以保证主支架 120 不受与地面平行的表面张力的影响。例如，下盖 150 和主支架 120 可通过钩接的方法连接，这样钩件 152 可形成在下盖 150 上，插槽 121 可形成 15 在主支架 120 上，且下盖 150 的钩件 152 可插入主支架 120 的插槽 121 中，从而下盖 150 和主支架 120 牢固地相互连接，以抵抗与地面平行的表面张力。

此外，导向件 151 可一体地形成在下盖 150 的侧面上并支承主支架 120 的侧面，从而进一步保证主支架 120 不受与地面平行的表面张力的影响。这里，多个导向件 151 可形成在下盖 150 的一侧或两侧上并支承主 20 支架 120 的一侧或两侧，或者可形成在下盖 150 的每一侧上并支承主支架 120 的每一侧。

根据本发明，导向件可一体地形成在下盖上并支承主支架的侧面，从而主支架不受与地面平行的表面张力的影响。因此，可通过简化的操 25 作来装配本发明的 LCD 装置，并提高了生产率，降低了制造成本。

本领域的技术人员可明白，在不脱离本发明的精神或范围的情况下可对本发明的液晶显示装置作各种修改和变化。因此，本发明旨在覆盖那些落在所附权利要求及其等价物的范围内的修改和变化。

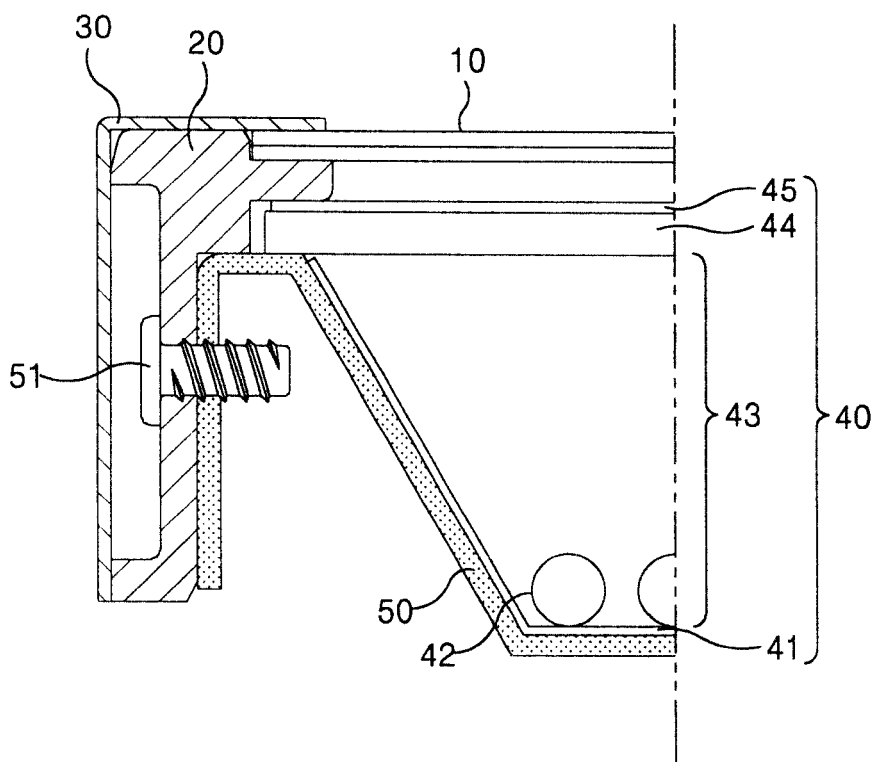


图 1

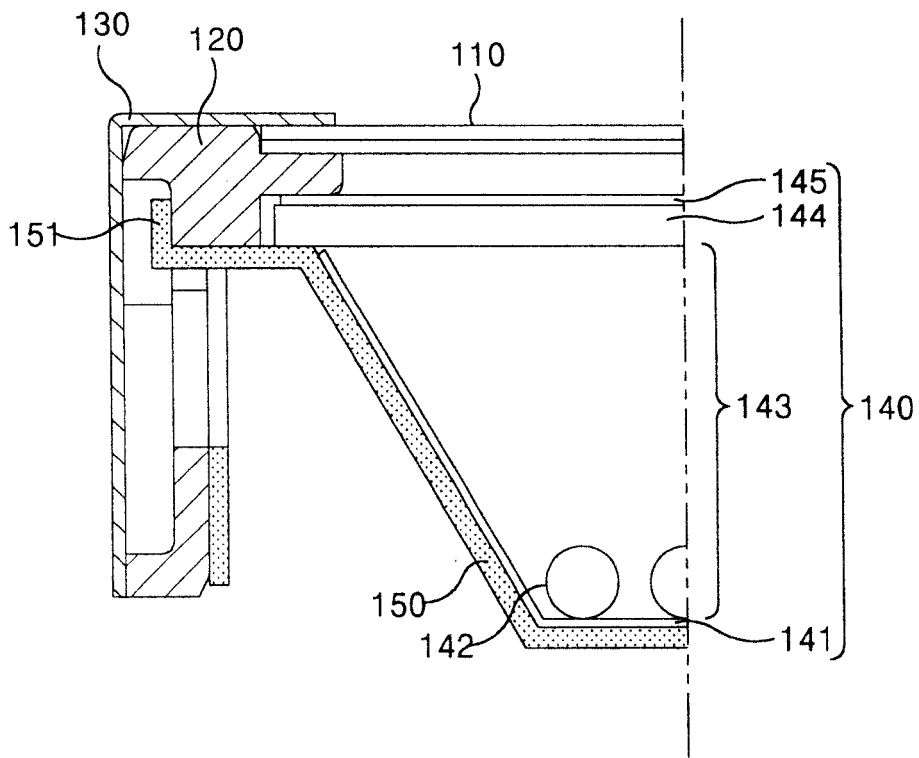


图 2

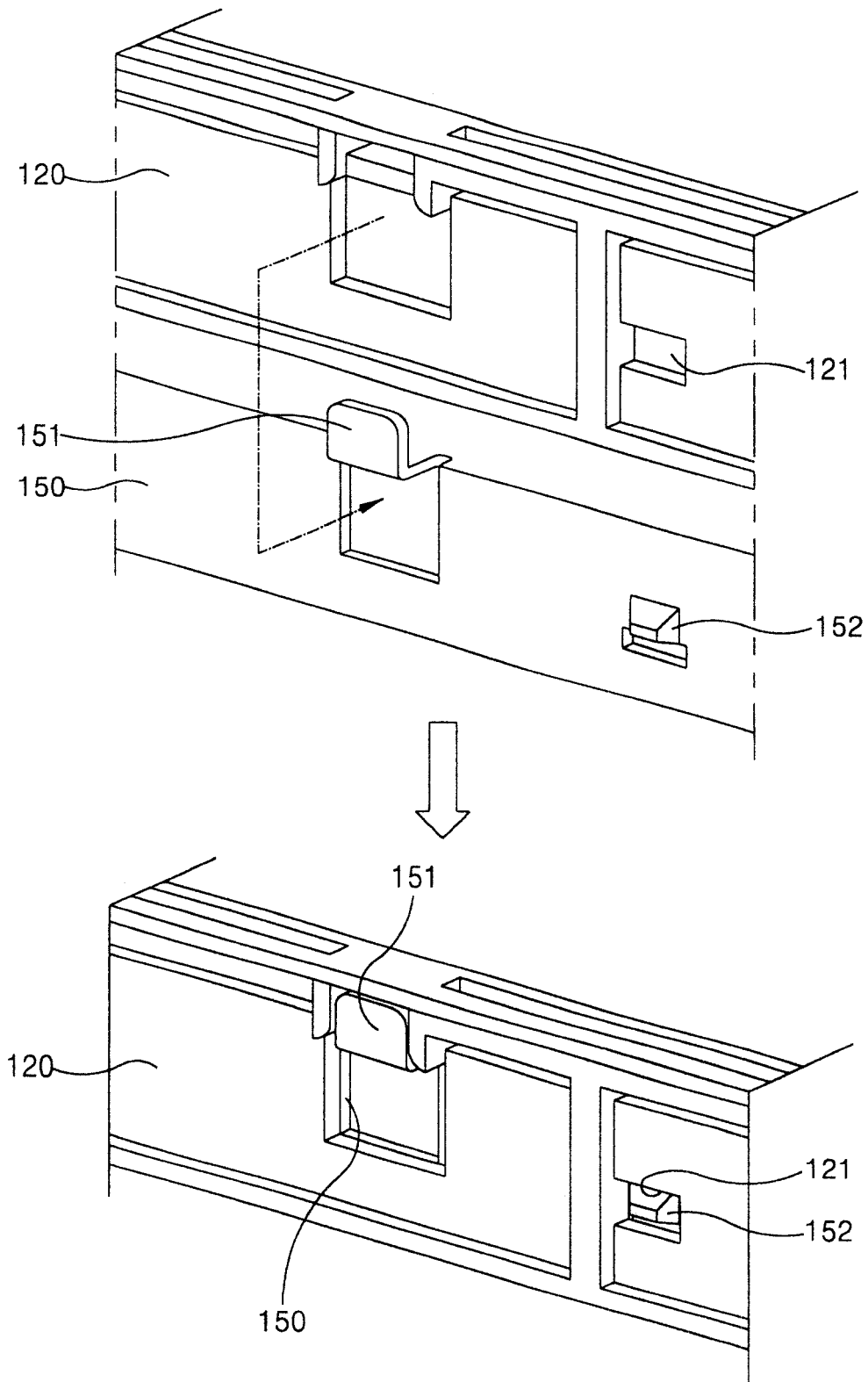


图 3

专利名称(译)	液晶显示装置		
公开(公告)号	<a href="#">CN100443983C</a>	公开(公告)日	2008-12-17
申请号	CN200410050063.4	申请日	2004-06-29
[标]申请(专利权)人(译)	乐金显示有限公司		
申请(专利权)人(译)	LG.飞利浦LCD株式会社		
当前申请(专利权)人(译)	乐金显示有限公司		
[标]发明人	安寿英		
发明人	安寿英		
IPC分类号	G02F1/1335 G02F1/133 G02F1/1333 G02F1/13		
CPC分类号	G02F1/133308 G02F2001/133314 G02F2001/133317 G02F2201/465		
审查员(译)	张苗		
优先权	1020030082282 2003-11-19 KR		
其他公开文献	CN1619378A		
外部链接	<a href="#">Espacenet</a> <a href="#">SIPO</a>		

摘要(译)

一种液晶显示(LCD)装置，包括：显示板，其中像素以矩阵结构布置；主支架，支承显示板的后边缘和侧面；上壳体，连接到主支架的侧面上并压力作用于显示板的上边缘；以及下盖，其接触背照组件的后面和侧面以便支承背照组件，所述下盖连接到主支架的侧面上，并具有至少一个支承主支架的侧面的导向件。

