

[19] 中华人民共和国国家知识产权局

[51] Int. Cl.

G02F 1/1343 (2006.01)

G02F 1/1368 (2006.01)



# [12] 发明专利申请公开说明书

[21] 申请号 03826796.9

[43] 公开日 2006年7月12日

[11] 公开号 CN 1802599A

[22] 申请日 2003.7.14 [21] 申请号 03826796.9

[86] 国际申请 PCT/JP2003/008927 2003.7.14

[87] 国际公布 WO2005/006068 日 2005.1.20

[85] 进入国家阶段日期 2006.1.16

[71] 申请人 株式会社日立显示器

地址 日本千叶县

[72] 发明人 仲吉良彰 柳川和彦 落合孝洋

今山宽隆

[74] 专利代理机构 北京市金杜律师事务所

代理人 季向冈

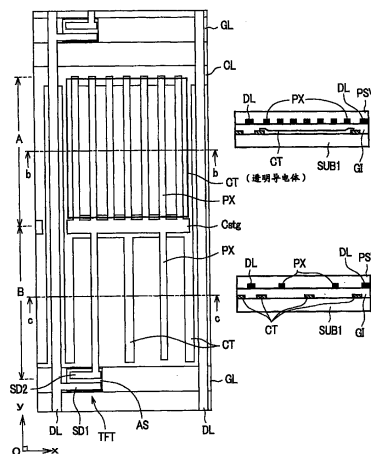
权利要求书 5 页 说明书 25 页 附图 26 页

## [54] 发明名称

显示装置

## [57] 摘要

本发明提供一种显示装置，在其一个基板上所形成的像素区域具有开关元件(TFT)、经由该开关元件(TFT)被提供图像信号的像素电极(PX)、以及与该像素电极之间产生横向电场的对置电极(CT)，上述像素区域具有一个区域和另一个区域，上述一个区域包括对置电极(CT)，形成在绝缘膜(GI)的下层且在除了周边的微小部分之外的部分的一面，由透光性材料组成；和像素电极(PX)，由在该绝缘膜(GI)的上层与对置电极(CT)重叠地在一个方向并列设置的电极组构成；上述另一个区域包括对置电极(CT)，由在上述绝缘膜(GI)的下层在一个方向并列设置的电极组构成；和像素电极(PX)，由在该绝缘膜(GI)的上层与该对置电极(CT)重叠地在一个方向并列设置的电极组构成。该液晶显示装置具有优异的大视场角特性和高速响应性。



1. 一种显示装置，其特征在于：在中间隔着液晶相对配置的基板中的一个基板的液晶侧的面上，以并列设置的多条栅极信号线和与  
5 这些栅极信号线交叉地并列设置的多条漏极信号线围成的区域为像素区域；

在该像素区域具有：根据来自栅极信号线的扫描信号动作的开关元件，经由该开关元件被提供来自漏极信号线的图像信号的像素电极，以及与该像素电极之间产生电场的对置电极；

10 上述像素区域由划分开的各区域构成，在其中的一个区域形成有：对置电极，形成在绝缘膜的下层且在该区域的除了狭小的周边之外的中央，由透光性材料构成；和像素电极，由在该绝缘膜的上层与该对置电极重叠地在一个方向延伸并在与该方向交叉的方向并列设置的电极组构成；

15 在另一个区域形成有：对置电极，由在绝缘膜的下层在一个方向延伸并在与该方向交叉的方向并列设置的电极组构成；和像素电极，由在该绝缘膜的上层在一个方向延伸并在与该方向交叉的方向并列设置的电极组构成，与上述对置电极交替配置。

2. 一种显示装置，其特征在于：在中间隔着液晶相对配置的基板中的一个基板的液晶侧的面上，以由并列设置的多条栅极信号线和  
20 与这些栅极信号线交叉地并列设置的多条漏极信号线围成的区域为像素区域；

在该像素区域具有：根据来自栅极信号线的扫描信号动作的开关元件，经由该开关元件被提供来自漏极信号线的图像信号的像素电  
25 极，以及与该像素电极之间产生电场的对置电极；

上述像素区域由划分开的各区域构成，在其中的一个区域形成有：像素电极，形成在绝缘膜的下层且在该区域的除了狭小的周边之外的中央，由透光性材料组成；和对置电极，由在该绝缘膜的上层与该像素电极重叠地在一个方向延伸并在与该方向交叉的方向并列设

置的电极组构成；

在另一个区域形成有：像素电极，由在绝缘膜的下层在一个方向延伸并在与该方向交叉的方向并列设置的电极组构成；和对置电极，由在该绝缘膜的上层在一个方向延伸并在与该方向交叉的方向并列设置的电极组构成，与上述像素电极交替配置；

上述各区域的各对置电极是覆盖漏极信号线地形成的。

3. 根据权利要求2所述的显示装置，其特征在于：

在上述各区域形成的上述绝缘膜，分别用由无机材料构成的保护膜和由有机材料构成的保护膜的依次层叠体构成，并且各对置电极由透光性材料构成。

4. 一种显示装置，其特征在于：在中间隔着液晶相对配置的基板中的一个基板的液晶侧的面上，以由并列设置的多条栅极信号线和与这些栅极信号线交叉地并列设置的多条漏极信号线围成的区域为像素区域；

在该像素区域具有：根据来自栅极信号线的扫描信号动作的开关元件，经由该开关元件被提供来自漏极信号线的图像信号的像素电极，以及与该像素电极之间产生电场的对置电极，

上述像素区域由划分开的各区域构成，在其中的一个区域形成有：对置电极，形成在绝缘膜的下层且在该区域的除了狭小的周边之外的中央，兼作反射电极；和像素电极，由在该绝缘膜的上层与该对置电极重叠地在一个方向延伸并在与该方向交叉的方向并列设置的电极组构成；

在另一个区域形成有：对置电极，由在绝缘膜的下层在一个方向延伸并在与该方向交叉的方向并列设置的电极组构成；和像素电极，由在该绝缘膜的上层在一个方向延伸并在与该方向交叉的方向并列设置的电极组构成，与上述对置电极交替配置。

5. 一种显示装置，其特征在于：在中间隔着液晶相对配置的基板中的一个基板的液晶侧的面上，以由并列设置的多条栅极信号线和与这些栅极信号线交叉地并列设置的多条漏极信号线围成的区域为像

素区域;

在该像素区域具有: 根据来自栅极信号线的扫描信号动作的开关元件, 经由该开关元件被提供来自漏极信号线的图像信号的像素电极, 以及与该像素电极之间产生电场的对置电极;

5 上述像素区域由划分开的各区域构成, 在其中的一个区域形成有: 对置电极, 形成在绝缘膜的下层且在该区域的除了狭小的周边之外的中央, 兼作反射电极; 和像素电极, 由在该绝缘膜的上层与该对置电极重叠地在一个方向延伸并在与该方向交叉的方向并列设置的电极组构成;

10 在另一个区域形成有: 对置电极, 由在绝缘膜的下层在一个方向延伸并在与该方向交叉的方向并列设置的电极组构成; 和像素电极, 由在该绝缘膜的上层在一个方向延伸并在与该方向交叉的方向并列设置的电极组构成, 与上述对置电极交替配置;

上述绝缘膜, 其层厚在上述另一个区域形成得比上述一个区域  
15 厚, 由此上述一个区域的液晶层的层厚约为上述另一个区域的液晶层的层厚的3倍。

6. 根据权利要求5所述的显示装置, 其特征在于:

上述一个区域中的绝缘膜是用由无机材料构成的保护膜形成的, 上述另一个区域中的绝缘膜是用由无机材料构成的保护膜和由有机  
20 材料构成的保护膜的依次层叠体形成的, 并且上述对置电极包括至少覆盖漏极信号线的部分。

7. 一种显示装置, 其特征在于: 在中间隔着液晶相对配置的基板中的一个基板的液晶侧的面上, 以由并列设置的多条栅极信号线和与这些栅极信号线交叉地并列设置的多条漏极信号线围成的区域为像  
25 素区域;

在该像素区域具有: 根据来自栅极信号线的扫描信号动作的开关元件, 经由该开关元件被提供来自漏极信号线的图像信号的像素电极, 以及与该像素电极之间产生电场的对置电极;

上述像素区域由划分开的各区域构成, 在其中的一个区域形成

有：对置电极，形成在绝缘膜的下层且在该区域的除了狭小的周边之外的中央，兼作反射电极；和像素电极，由在该绝缘膜的上层与该对置电极重叠地在一个方向延伸并在与该方向交叉的方向并列设置的电极组构成；

- 5        在另一个区域形成有：对置电极，由在绝缘膜的下层在一个方向延伸并在与该方向交叉的方向并列设置的电极组构成；和像素电极，由在该绝缘膜的上层在一个方向延伸并在与该方向交叉的方向并列设置的电极组构成，与上述对置电极交替配置；

10       上述绝缘膜，其层厚在上述一个区域形成得比上述另一个区域厚。

8. 根据权利要求7所述的显示装置，其特征在于：

上述另一个区域中的绝缘膜是用由无机材料构成的保护膜形成的；上述一个区域中的绝缘膜是用由无机材料构成的保护膜和由有机材料构成的保护膜的依次层叠体形成的。

- 15       9. 一种显示装置，在中间隔着液晶相对配置的一对基板中的一个基板上具有像素电极和对置电极，其特征在于：

具有透射区域和反射区域；

从基板到最上层的电极之间的距离，在透射区域比反射区域大；

上述最上层的电极间的平面距离，在透射区域比反射区域大。

- 20       10. 根据权利要求9所述的显示装置，其特征在于：

具有在上述透射区域和反射区域形成的、由透明导电体构成的对置电极，

具有在上述反射区域形成的金属的对置电极，具有用绝缘膜与在最上层形成的上述对置电极隔开的、由透明电极构成的像素电极。

- 25       11. 根据权利要求9所述的显示装置，其特征在于：

具有在上述透射区域和反射区域形成的、由透明导电体构成的像素电极，

具有在上述反射区域形成的金属的像素电极，

具有用绝缘膜与在最上层形成的上述对置电极隔开的、由透明电

极构成的对置电极。

12. 根据权利要求 9 所述的显示装置，其特征在于：  
在显示区域内存在上述透射区域和反射区域的边界。

13. 根据权利要求 12 所述的显示装置，其特征在于：  
5 初始取向方向与上述透射区域和反射区域的边界的延伸方向大致平行。

14. 根据权利要求 12 所述的显示装置，其特征在于：  
上述透射区域和反射区域的边界被上述最上层的电极所覆盖，是常黑模式。

15. 根据权利要求 14 所述的显示装置，其特征在于：  
10 覆盖上述透射区域和反射区域的边界的最上层的电极，其透射区域侧的宽度比反射区域侧的宽度大。

16. 根据权利要求 15 所述的显示装置，其特征在于：  
覆盖上述透射区域和反射区域的边界的最上层的电极，其宽度大于透射区域中的最上层的电极间的距离与反射区域中的最上层的电极间的距离的和。

17. 根据权利要求 15 所述的显示装置，其特征在于：  
覆盖上述透射区域和反射区域的边界的最上层的电极，其透射区域侧的宽度比透射区域中的电极间的距离大，其反射区域侧的宽度比  
20 反射区域中的电极间的距离大。

18. 一种显示装置，在中间隔着液晶相对配置的一对基板中的一个基板上具有像素电极和对置电极，其特征在于：

各像素设置有：像素电极和对置电极都以线状平行地延伸的第 1 区域，以及像素电极和对置电极中的一者为线状、另一者与该一者中间隔着绝缘膜重叠的平面状的第 2 区域。

19. 根据权利要求 18 所述的显示装置，其特征在于：  
在上述第 1 区域和第 2 区域，上述线状的电极间的距离不同。

20. 根据权利要求 19 所述的显示装置，其特征在于：  
电极间的距离，在上述第 1 区域比上述第 2 区域大。

## 显示装置

### 5 技术领域

本发明涉及一种显示装置，特别涉及液晶显示装置。

### 背景技术

被称为横向电场方式的液晶显示装置构成为：在中间隔着液晶相对配置的各基板中的一个基板的液晶侧的面的像素区域，具有像素电极和对置电极，该对置电极与该像素电极之间产生电场，由该电场中与基板大致平行的成分使液晶动作。

有源矩阵型显示装置中应用了这样的结构的液晶显示装置，首先，在上述一个基板的液晶侧的面上，以由并列设置的多条栅极信号线和与这些栅极信号线交叉地并列设置的多条漏极信号线包围的各区域为上述像素区域。

其次，各像素区域具有：由来自栅极信号线的扫描信号使其动作的薄膜晶体管、经由该薄膜晶体管被提供来自漏极信号线的图像信号的上述像素电极、以及被提供相对于该图像信号成为基准的信号的上述对置电极。

在此，像素电极和对置电极形成为各自在一个方向延伸的带状的图案，各电极通常以2个或者2个以上的数目形成，并交替配置。作为一个例子，已知有美国专利6462799号。

另外，作为其变形例，已知有这样的结构：像素电极和对置电极中的一个为平面状，另一个为线状，该另一个中间隔着绝缘膜重叠在该一个上。作为一个例子，已知有美国专利6233034号。

### 发明内容

但是，这样构成的液晶显示装置，虽然具有优异的大视场角特性，

即具有能够从相对于其显示面的垂直方向具有大角度的方向清楚地观察到显示的特性，但是还希望改善高速响应性。

本发明就是基于这样的情况而做出的，目的在于提供一种大视场角特性和高速响应性优异的液晶显示装置。

5 另外，本发明的其它目的在于提供一种具有透射区域和反射区域的大视场角的高像质显示装置。

下面，简单地说明本申请所公开的发明中有代表性的发明的概要。

(1) 本发明的液晶显示装置，例如，在中间隔着液晶相对配置的基板中的一个基板的液晶侧的面上，以并列设置的多条栅极信号线  
10 和与这些栅极信号线交叉地并列设置的多条漏极信号线围成的区域为像素区域；

在该像素区域具有根据来自栅极信号线的扫描信号动作的开关元件；经由该开关元件被提供来自漏极信号线的图像信号的像素电极；以及与该像素电极之间产生电场的对置电极，

15 上述像素区域由划分开的各区域构成，在其中的一个区域形成有：对置电极，形成在绝缘膜的下层且在该区域的除了狭小的周边之外的中央，由透光性材料构成；和像素电极，由在该绝缘膜的上层与该对置电极重叠地在一个方向延伸并在与该方向交叉的方向并列设置的电极组构成；

20 在另一个区域形成有：对置电极，由在绝缘膜的下层在一个方向延伸并在与该方向交叉的方向并列设置的电极组构成；和像素电极，由在该绝缘膜的上层在一个方向延伸并在与该方向交叉的方向并列设置的电极组构成，与上述对置电极交替配置。

(2) 本发明的液晶显示装置，例如，在中间隔着液晶相对配置的  
25 基板中的一个基板的液晶侧的面上，以由并列设置的多条栅极信号线和与这些栅极信号线交叉地并列设置的多条漏极信号线围成的区域为像素区域；在该像素区域具有根据来自栅极信号线的扫描信号动作的开关元件、经由该开关元件被提供来自漏极信号线的图像信号的像素电极、以及与该像素电极之间产生电场的对置电极；



上述像素区域由划分开的各区域构成，在其中的一个区域形成有：像素电极，形成在绝缘膜的下层且在该区域的除了狭小的周边之外的中央，由透光性材料组成；和对置电极，由在该绝缘膜的上层与该像素电极重叠地在一个方向延伸并在与该方向交叉的方向并列设置的电极组构成；

在另一个区域形成有：像素电极，由在绝缘膜的下层在一个方向延伸并在与该方向交叉的方向并列设置的电极组构成；和对置电极，由在该绝缘膜的上层在一个方向延伸并在与该方向交叉的方向并列设置的电极组构成，与上述像素电极交替配置；

上述各区域的各对置电极是覆盖漏极信号线地形成的。

(3) 本发明的液晶显示装置，例如以图(2)的结构为前提，在上述各区域形成的上述绝缘膜，分别用由无机材料构成的保护膜和由有机材料构成的保护膜的依次层叠体构成，并且各对置电极由透光性材料构成。

(4) 本发明的液晶显示装置，例如在中间隔着液晶相对配置的基板中的一个基板的液晶侧的面上，以由并列设置的多条栅极信号线和与这些栅极信号线交叉地并列设置的多条漏极信号线围成的区域为像素区域；在该像素区域，具有根据来自栅极信号线的扫描信号动作的开关元件、经由该开关元件被提供来自漏极信号线的图像信号的像素电极、以及与该像素电极之间产生电场的对置电极，

上述像素区域由划分开的各区域构成，在其中的一个区域形成有：对置电极，形成在绝缘膜的下层且在该区域的除了狭小的周边之外的中央，兼作反射电极；和像素电极，由在该绝缘膜的上层与该对置电极重叠地在一个方向延伸并在与该方向交叉的方向并列设置的电极组构成；

在另一个区域形成有：对置电极，由在绝缘膜的下层在一个方向延伸并在与该方向交叉的方向并列设置的电极组构成；和像素电极，由在该绝缘膜的上层在一个方向延伸并在与该方向交叉的方向并列设置的电极组构成，与上述对置电极交替配置。

(5) 本发明的液晶显示装置，例如在中间隔着液晶相对配置的基板中的一个基板的液晶侧的面上，以由并列设置的多条栅极信号线和与这些栅极信号线交叉地并列设置的多条漏极信号线围成的区域为像素区域；在该像素区域具有根据来自栅极信号线的扫描信号动作的开关元件、经由该开关元件被提供来自漏极信号线的图像信号的像素电极、以及与该像素电极之间产生电场的对置电极，

上述像素区域由划分开的各区域构成，在其中的一个区域形成有：对置电极，形成在绝缘膜的下层且在该区域的除了狭小的周边之外的中央，兼作反射电极；和像素电极，由在该绝缘膜的上层与该对置电极重叠地在一个方向延伸并在与该方向交叉的方向并列设置的电极组构成；

在另一个区域形成有：对置电极，由在绝缘膜的下层在一个方向延伸并在与该方向交叉的方向并列设置的电极组构成；和像素电极，由在该绝缘膜的上层在一个方向延伸并在与该方向交叉的方向并列设置的电极组构成，与上述对置电极交替配置；

上述绝缘膜的层厚，在上述另一个区域形成得比上述一个区域厚，由此上述一个区域的液晶层的层厚约为上述另一个区域的液晶层的层厚的3倍。

(6) 本发明的液晶显示装置，例如以(5)的结构为前提，上述一个区域的绝缘膜是用由无机材料构成的保护膜形成的，上述另一个区域的绝缘膜是用由无机材料构成的保护膜和由有机材料构成的保护膜的依次层叠体形成的，并且上述对置电极包括至少覆盖漏极信号线的部分。

(7) 本发明的液晶显示装置，例如在中间隔着液晶相对配置的基板中的一个基板的液晶侧的面上，以由并列设置的多条栅极信号线和与这些栅极信号线交叉地并列设置的多条漏极信号线围成的区域为像素区域；在该像素区域具有根据来自栅极信号线的扫描信号动作的开关元件、经由该开关元件被提供来自漏极信号线的图像信号的像素电极、以及与该像素电极之间产生电场的对置电极，

上述像素区域由划分开的各区域构成，在其中的一个区域形成有：对置电极，形成在绝缘膜的下层且在该区域的除了狭小的周边之外的中央，兼作反射电极；和像素电极，由在该绝缘膜的上层与对置电极重叠地在一个方向延伸并在与该方向交叉的方向并列设置的电极组构成；

在另一个区域形成有：对置电极，由在绝缘膜的下层在一个方向延伸并在与该方向交叉的方向并列设置的电极组构成；和像素电极，由在该绝缘膜的上层在一个方向延伸并在与该方向交叉的方向并列设置的电极组构成，与上述对置电极交替配置；

上述绝缘膜的层厚在上述一个区域形成得比上述另一个区域厚。

(8) 本发明的液晶显示装置，例如以(7)的结构为前提，上述另一个区域的绝缘膜是用由无机材料构成的保护膜形成的；上述一个区域的绝缘膜是用由无机材料构成的保护膜和由有机材料构成的保护膜的依次层叠体形成的。

(9) 本发明的液晶显示装置的特征在于，例如在中间隔着液晶相对配置的一对基板中的一个基板上具有像素电极和对置电极的显示装置中，具有透射区域和反射区域；从基板到最上层的电极之间的距离，在透射区域比反射区域大；上述最上层的电极间的平面距离，在透射区域比反射区域大。

(10) 本发明的液晶显示装置，例如以(9)的结构为前提，具有在上述透射区域和反射区域形成的由透明导电体构成的对置电极，具有在上述反射区域形成的金属的对置电极，具有用绝缘膜与在最上层形成的上述对置电极隔开的、由透明电极构成的像素电极。

(11) 本发明的液晶显示装置，例如以(9)的结构为前提，具有在上述透射区域和反射区域形成的由透明导电体构成的像素电极，具有在上述反射区域形成的金属的像素电极，具有用绝缘膜与在最上层形成的上述对置电极隔开的由透明电极构成的对置电极。

(12) 本发明的液晶显示装置，例如以(9)的结构为前提，在显示区域内存在上述透射区域和反射区域的边界。

(13) 本发明的液晶显示装置, 例如以(12)的结构为前提, 初始取向方向与上述透射区域和反射区域的边界的延伸方向大致平行。

(14) 本发明的液晶显示装置, 例如以(12)的结构为前提, 上述透射区域和反射区域的边界被上述最上层的电极所覆盖, 是常黑模  
5 式。

(15) 本发明的液晶显示装置, 例如以(14)的结构为前提, 覆盖上述透射区域和反射区域的边界的最上层的电极, 其透射区域侧的宽度比反射区域侧的宽度大。

(16) 本发明的液晶显示装置, 例如以(15)的结构为前提, 覆盖上述透射区域和反射区域的边界的最上层的电极, 其宽度大于透射  
10 区域中的最上层的电极间的距离与反射区域中的最上层的电极间的距离的和。

(17) 本发明的液晶显示装置, 例如以(15)的结构为前提, 覆盖上述透射区域和反射区域的边界的最上层的电极, 其透射区域侧的  
15 宽度比透射区域中的电极间的距离大, 其反射区域侧的宽度比反射区域中的电极间的距离大。

(18) 本发明的显示装置的特征在于, 例如在中间隔着液晶相对配置的一对基板中的一个基板上具有像素电极和对置电极的显示装置中, 各像素设置有: 像素电极和对置电极都以线状平行地延伸的第  
20 1 区域, 以及像素电极和对置电极的一者为线状、另一者与该一者中间隔着绝缘膜重叠的平面状的第 2 区域。

(19) 本发明的显示装置, 例如以(18)的结构为前提, 在上述第 1 区域和第 2 区域, 上述线状的电极间的距离不同。

(20) 本发明的显示装置, 例如以(19)的结构为前提, 电极间的  
25 距离, 在上述第 1 区域比上述第 2 区域大。

根据本发明能够得到大视场角特性和高速响应性优异的显示装置。

此外, 本发明并不限于以上结构, 在不脱离本发明的技术思想的范围内, 可以进行各种变更。

### 附图说明

图 1A~图 1C 是表示本发明的液晶显示装置的像素的一个实施例的结构图。

5 图 2 是表示本发明的液晶显示装置的一个实施例的结构图。

图 3A~图 3C 是表示本发明的液晶显示装置的像素的另一个实施例的结构图。

图 4A~图 4C 是表示本发明的液晶显示装置的像素的另一个实施例的结构图。

10 图 5A~图 5C 是表示本发明的液晶显示装置的像素的另一个实施例的结构图。

图 6A~图 6C 是表示本发明的液晶显示装置的像素的另一个实施例的结构图。

15 图 7A~图 7C 是表示本发明的液晶显示装置的像素的另一个实施例的结构图。

图 8 是表示本发明的液晶显示装置的像素的另一个实施例的俯视图。

图 9A~图 9C 是表示本发明的液晶显示装置的像素的另一个实施例的结构图。

20 图 10A~图 10C 表示本发明的液晶显示装置的像素的另一个实施例的结构图。

图 11 是表示本发明的液晶显示装置的像素的另一个实施例的俯视图。

25 图 12 是表示本发明的液晶显示装置的像素的另一个实施例的俯视图。

图 13A~图 13C 是表示本发明的液晶显示装置的像素的另一个实施例的结构图。

图 14A~图 14C 是表示本发明的液晶显示装置的像素的另一个实施例的结构图。

图 15A~图 15C 是表示本发明的液晶显示装置的像素的另一个实施例的结构图。

图 16A~图 16C 是表示本发明的液晶显示装置的像素的另一个实施例的结构图。

5 图 17A~图 17C 是表示本发明的液晶显示装置的像素的另一个实施例的结构图。

图 18A~图 18C 是表示本发明的液晶显示装置的像素的另一个实施例的结构图。

10 图 19A~图 19C 是表示本发明的液晶显示装置的像素的另一个实施例的结构图。

图 20A~图 20C 是表示本发明的液晶显示装置的像素的另一个实施例的结构图。

图 21A~图 21D 是表示本发明的液晶显示装置的像素的另一个实施例的结构图。

15 图 22 是表示本发明的液晶显示装置的像素的另一个实施例的结构图。

图 23A~图 23B 是表示本发明的液晶显示装置的像素的另一个实施例的结构图。

20 图 24A、图 24B 是表示本发明的液晶显示装置的像素的另一个实施例的结构图。

图 25A、图 25B 是表示本发明的液晶显示装置的像素的另一个实施例的结构图。

图 26A、图 26B 是表示本发明的液晶显示装置的像素的另一个实施例的结构图。

25

### 具体实施方式

以下，参照附图用以下实施例详细说明本发明的液晶显示装置的实施方式。

#### 实施例 1

### 《整体结构》

图 2 是表示本发明的液晶显示装置的一个实施例的结构图。该图虽以等效电路表示，但是，是对应实际的几何学配置描绘的。

具有中间隔着液晶彼此相对配置的一对透明基板 SUB1、SUB2，  
5 该液晶由密封材料 SL 密封，该密封材料 SL 同时用于对一个透明基板 SUB1 固定另一个透明基板 SUB2。

在被密封材料 SL 包围的上述一个透明基板 SUB1 的液晶侧的面上，形成有在其 x 方向延伸、在 y 方向并列设置的栅极信号线 GL，和在 y 方向延伸、在 x 方向并列设置的漏极信号线 DL。

10 由各栅极信号线 GL 和各漏极信号线 DL 围成的区域构成了像素区域，并且这些像素区域的矩阵状的集合体构成了液晶显示部 AR。

另外，在 x 方向并列设置的各像素区域，分别形成有在这些像素区域内布置的公共的相对电压信号线 CL。该相对电压信号线 CL 为用于对各像素区域的后述的对置电极 CT 提供相对于图像信号成为基准  
15 的电压的信号线。

在各像素区域形成有由来自一侧的栅极信号线 GL 的扫描信号使其动作的薄膜晶体管 TFT，和经由该薄膜晶体管 TFT 被提供来自一侧的漏极信号线 DL 的图像信号的像素电极 PX。

20 在该像素电极 PX 与和上述相对电压信号线 CL 连接的对置电极 CT 之间产生电场，通过该电场控制液晶的光透射率。

各上述栅极信号线 GL 的一端延伸得超过上述密封材料 SL，其延伸端构成连接垂直扫描驱动电路 V 的输出端子的端子。另外，上述垂直扫描驱动电路 V 的输入端子输入来自配置在液晶显示板的外部的印刷电路板的信号。

25 垂直扫描驱动电路 V 由多个半导体器件组成，彼此相邻的多条栅极信号线形成组，每一组分配一个半导体器件。

同样地，各上述漏极信号线 DL 的一端延伸得超过上述密封材料 SL，其延伸端构成连接图像信号驱动电路 He 的输出端子的端子。另外，上述图像信号驱动电路 He 的输入端子输入来自配置在液晶显示

板的外部的印刷电路板的信号。

该图像信号驱动电路 He 也由多个半导体器件组成，彼此相邻的多条漏极信号线形成组，每一组分配一个半导体器件。

另外，在 x 方向并列设置的各像素区域公用的上述相对电压信号线 CL 在图中右侧的端部被公共连接，其连接线延伸得超过密封材料 SL，在其延伸端构成了端子 CLT。从该端子 CLT 提供相对于图像信号成为基准的电压。

上述各栅极信号线 GL 根据来自垂直扫描电路 V 的扫描信号，依次被选择其中的一条。

另外，上述各漏极信号线 DL，分别由图像信号驱动电路 He，依照上述栅极信号线 GL 的选择定时，提供图像信号。

此外，在上述实施例，虽然垂直扫描驱动电路 V 和图像信号驱动电路 He 示出的是在透明基板 SUB1 上安装的半导体器件，但也可以是例如横跨在透明基板 SUB1 和印刷电路板之间进行连接的、所谓的带载 (tape carrier) 方式的半导体器件，另外，在上述薄膜晶体管 TFT 的半导体层是由多晶硅 (p-Si) 构成的半导体元件时，也可以是在透明基板 SUB1 的面上与布线层一起形成的由上述多晶硅构成的半导体元件。

### 《像素结构》

图 1A 是表示上述像素区域的结构的一个实施例的俯视图。另外，图 1B 表示图 1A 的 b-b 线处的剖视图，图 1C 表示 c-c 线处的剖视图。

在各图中，在透明基板 SUB1 的液晶侧的面上，首先形成了在 x 方向延伸、在 y 方向并列设置的一对栅极信号线 GL。

这些栅极信号线 GL 与后述的一对漏极信号线 DL 一起围成矩形的区域，该区域构成为像素区域。

该像素区域在其大致中央由沿图中 x 方向延伸的假想线分成 2 个区域 (图中上方的区域为区域 A，下方的区域为区域 B)。

另外，与栅极信号线 GL 平行地形成有相对电压信号线 CL，该相对电压信号线 CL 例如在像素区域的区域 A 侧，位于其上部。



并且，该相对电压信号线 CL，形成为在像素区域内与后述的漏极信号线 DL 相邻并沿该漏极信号线 DL 延伸，并且，它们在像素区域的区域 B 的上部形成为彼此连接起来的图案。

即，在像素区域的区域 A，在其四边一体地形成相对电压信号线 CL，在区域 B，在除了下侧部分之外的三边一体地形成相对电压信号线 CL。

在像素区域的区域 B，在其大致中央，沿图中 y 方向延伸的例如 1 个对置电极 CT 与相对电压信号线 CL 形成一体。

在该区域 B，与漏极信号线 DL 相邻配置的相对电压信号线 CL 也起到对置电极的作用，加上上述对置电极 CT，共计形成有 3 个对置电极。

另外，在像素区域的区域 A 形成有由例如 ITO (Indium Tin Oxide)、ITZO (Indium Tin Zinc Oxide)、IZO (Indium Zinc Oxide) 等构成的透光性的导电膜，其四边分别与相对电压信号线 CL 重叠地形成，由此与该相对电压信号线 CL 电连接。

该透光性导电膜在该区域 A 起到对置电极 CT 的作用。

在这样形成了栅极信号线 GL 和相对电压信号线 CL (对置电极 CT) 的透明基板 SUB1 的表面，覆盖该栅极信号线 GL 和相对电压信号线 CL (对置电极) 地形成有由例如 SiN 组成的绝缘膜 GI。

该绝缘膜 GI，在后述的漏极信号线 DL 的形成区域，具有作为上述栅极信号线 GL 和相对电压信号线 CL 的层间绝缘膜的作用，在后述的薄膜晶体管 TFT 的形成区域具有作为其栅极绝缘膜的作用，在后述的电容元件 Cstg 的形成区域具有作为其电介质膜的作用。

另外，在该绝缘膜 GI 的表面与上述栅极信号线 GL 的一部分重叠地形成有由例如非晶硅 Si 构成的半导体层 AS。

该半导体层 AS 是薄膜晶体管 TFT 的半导体层，通过在其上面形成漏极电极 SD1 和源极电极 SD2，可以构成以栅极信号线 GL 的一部分为栅极电极的逆交错 (stagger) 结构的 MIS 型晶体管。

在此，上述漏极电极 SD1 和源极电极 SD2 在形成漏极信号线 DL

的同时形成。

即，形成有在 y 方向延伸、在 x 方向并列设置的漏极信号线 DL，其一部分一直延伸到上述半导体层 AS 的上面，形成漏极电极 SD1，另外，与该漏极电极 SD1 间隔薄膜晶体管 TFT 的沟道长度的距离地  
5 形成有源极电极 SD2。

该源极电极 SD2 从半导体层 AS 面延伸到像素区域侧的绝缘膜 GI 的上面，一体地形成了像素电极 PX。

首先，在区域 B，在该区域中的各对置电极 CT 的各间隙中，在 y 方向延伸地形成有 2 个像素电极 PX，它们在形成于与区域 A 的边界  
10 的相对电压信号线 CL 上，彼此连接成一体。

由此，在像素区域的区域 B，对置电极 CT 与像素电极 PX 交替地形成，即从一条漏极信号线 DL 侧开始，形成有对置电极 CT、像素电极 PX、对置电极 CT、像素电极 PX、对置电极 CT。

另外，该像素电极 PX，在区域 A，由与该区域中的对置电极 CT  
15 重叠地在 y 方向延伸、在 x 方向并列配置的多条像素电极组构成，在形成于与区域 B 的边界的上述相对电压信号线 CL 上，各电极彼此连接成一体。

该区域 A 中的像素电极 PX 的条数，比区域 B 中的像素电极 PX 的条数形成得多。这是因为在区域 A，该像素电极 PX 的周边部（边缘部）要与对置电极 CT 之间集中产生电场。  
20

在该相对电压信号线 CL 上，各像素电极 PX 的连接部具有比较大的面积，在该部分，与相对电压信号线 CL 之间形成了以上述绝缘膜 GI 为电介质膜的电容元件 Cstg。

该电容元件 Cstg 具有使提供给例如像素电极 PX 的图像信号存储  
25 得比较长等的功能。

在这样形成了薄膜晶体管 TFT、漏极信号线 DL、漏极电极 SD1、源极电极 SD2、以及像素电极 PX 的透明基板 SUB1 的表面，形成有由例如 SiN 构成的保护膜 PSV。该保护膜 PSV 是避免上述薄膜晶体管 TFT 与液晶直接接触的膜，防止该薄膜晶体管 TFT 的特性劣化。

上述保护膜 PSV 可以用例如由树脂构成的有机材料层、或者无机材料层与有机材料层的层叠体构成。这种情况下，能够使其表面平坦化，使在其上形成的取向膜具有良好的摩擦（rubbing）性。

另外，在该保护膜 PSV 的上面形成有取向膜（未图示）。

5 该取向膜是与液晶直接接触的膜，利用在其表面进行的摩擦来决定该液晶分子的初始取向方向。

这样构成的液晶显示装置，在各像素区域具有区域 A 和区域 B，在区域 A，在像素电极 PX 的正下方，包含其周边，隔着绝缘膜 GI 与对置电极 CT 之间产生电场。此时，像素电极 PX 与对置电极 CT 10 之间的距离为上述绝缘膜 GI 的大致厚度，由于能够形成强度较大的电场，因此能提高高速响应性。

此外，驱动液晶的电场是在上述像素电极 PX 与对置电极 CT 间产生的电场中与透明基板 SUB1 大致平行的成分。由此，使该区域 A 中的各像素电极 PX 与相邻的像素电极 PX 间的距离形成得比较窄，15 在像素电极 PX 与对置电极 CT 之间，和透明基板 SUB1 大致平行的成分的电场增多。因此，区域 A 中像素电极 PX 是以比区域 B 中的像素电极 PX 的条数多的条数形成的。

另一方面，在区域 B 中，像素电极 PX 与对置电极 CT 中间隔着上述绝缘膜 GI 交替配置，它们的间隔距离比较大，因此像素电极 PX 20 与对置电极 CT 之间产生的电场，其大致平行于透明基板 SUB1 的成分增多。由于液晶基于上述成分动作的性质，这样将得到优异的大视场角特性。

这样，通过在区域 A 和 B 控制电极的条数，能够同时实现大视场角、高速响应、高开口率。

25 因此，像这样构成的液晶显示装置，作为同时具备大视场角特性和高速响应性的装置进行图像显示。

## 实施例 2

图 3A~图 3C 是表示本发明的液晶显示装置的另一个实施例的结构图，对应于图 1A~图 1C。

与图 1A~图 1C 的情况相比，不同的结构在于在像素区域的区域 A，像素电极 PX 形成在保护膜 PSV 的上面。

此时，该像素电极 PX 在像素区域的中央，在沿 x 方向布置的相对电压信号线 CL 上彼此公共地连接，其连接部的一部分通过贯穿保护膜 PSV、绝缘膜 GI 地形成的通孔 TH，与该相对电压信号线 CL 电连接。

另外，不言而喻，上述像素电极 PX 可以由金属等非透光性材料形成，也可以由 ITO 等透光性材料形成。

在这样构成的情况下，也能够得到大视场角特性和高速响应性。

#### 10 实施例 3

图 4A~图 4C 是表示本发明的液晶显示装置的另一个实施例的结构图，对应于图 1A~图 1C。

与图 1A~图 1C 的情况相比，不同的结构在于在像素区域的区域 A 和区域 B，各像素电极 PX 形成在保护膜 PSV 的上面。

15 由此，在区域间，条数相差很多，可以将易产生蚀刻残渣的像素电极 PX 作为最上层，因此能够降低与漏极信号线 DL 和对置电极 CT 等其它导电层的短路不良。

这时，接近薄膜晶体管 TFT 配置的像素电极 PX 的一端通过贯穿保护膜 PSV、绝缘膜 GI 地形成的通孔 TH，与该薄膜晶体管 TFT 的源极电极电连接。

另外，不言而喻，上述像素电极 PX 可以由金属等非透光性材料形成，也可以由 ITO 等透光性材料形成。

在这样构成的情况下，也能够得到大视场角特性和高速响应性。

#### 实施例 4

25 图 5A~图 5C 是表示本发明的液晶显示装置的另一个实施例的结构图，对应于图 1A~图 1C。

与图 1A~图 1C 的情况相比，不同的结构在于，首先，像素电极 PX 形成在绝缘膜 GI 的上面，对置电极 CT 形成在保护膜 PSV 的上面。

即，像素电极 PX，在区域 B 与薄膜晶体管 TFT 的源极电极 SD2

形成一体，在与区域 A 的边界部彼此电连接起来。区域 A 中的像素电极 PX，在除了狭小的周边之外的中央部形成矩形，其材料由例如 ITO 等透光性的导电层构成。

保护膜 PSV 例如用由 SiN 等无机材料构成的保护膜 PSV1 和由树脂等有机材料构成的保护膜 PSV2 的依次层叠体构成。

对置电极 CT，在区域 B 形成为其间配置各像素电极 PX，在区域 A，由与上述像素电极 PX 重叠地在 y 方向延伸、在 x 方向并列设置的多条电极组构成。

另外，各对置电极 CT，在覆盖栅极信号线 GL 的部分、覆盖漏极信号线 DL 的部分、以及划分区域 A 和区域 B 的部分形成的同一材料层上一体地形成。

此处，覆盖漏极信号线 DL 的上述材料层与上述对置电极 CT 同样地具有对置电极 CT 的功能，并且，它使来自漏极信号线 DL 的电场的电力线终止于此，避免了该电力线终止于相邻的像素电极 PX。如果该电力线终止于该像素电极 PX，则会引起噪声而影响显示。

因此，覆盖漏极信号线的上述材料层，其中心轴与该漏极信号线的中心轴大致一致，其宽度形成得比该漏极信号线的宽度大。

另外，不言而喻，上述对置电极 CT 可以由金属等非透光性材料形成，也可以由 ITO 等透光性材料形成。

在这样构成的情况下，也能够得到大视场角特性和高速响应性。

本实施例中，通过对置电极作为最上层，在区域 A、B，能够一体或矩阵状地形成该对置电极 CT，因此可以降低供电电阻。并且，可以优化漏极信号线 DL 上的对置电极 CT，而不影响各区域的开口率，从而提高了开口率。

实施例 5

图 6A~图 6C 是表示本发明的液晶显示装置的另一个实施例的结构图，对应于图 1A~图 1C。

与图 1A~图 1C 的情况相比，不同的结构在于，像素区域的区域 A 中的对置电极 CT 由光反射率良好的金属层代替，将该区域 A 形成

为像素区域的光反射部。即，上述对置电极 CT 兼作反射电极。

另外，区域 B 用与图 1C 的情况相同的结构作为光透射部。

此外，区域 A 的对置电极 CT 与相对电压信号线 CL 可以一体形成，在本实施例中为这样的结构。

5 另外，在本实施例中，像素区域的区域 A 和区域 B 中的各像素电极 PX 由以下电极构成：从与在该像素区域的上部形成的相对电压信号线 CL 重叠地形成的电容元件 Cstg 的另一个电极，延伸到区域 A 而形成的电极和延伸到区域 B 而形成的电极。

另外，不言而喻，上述像素电极 PX 可以由金属等非透光性材料  
10 形成，也可以由 ITO 等透光性材料形成。

在这样构成的情况下，也能够得到大视场角特性和高速响应性。

本实施例中，通过将区域 A 设为反射区域，与将区域 B 设为反射区域的情况相比可以提高透射率和反射率，从而能够同时实现看似对立的高反射率、高开口率。

15 实施例 6

图 7A~图 7C 是表示本发明的液晶显示装置的另一个实施例的结构图，对应于图 6A~图 6C。

与图 6A~图 6C 的情况相比，不同的结构在于，像素区域的区域 A 中的像素电极 PX 和区域 B 中的像素电极 PX 由如下电极构成：分  
20 别从与在各区域的边界部形成的相对电压信号线 CL 重叠地形成的电容元件 Cstg 的另一个电极，延伸到区域 A 而形成的电极和延伸到区域 B 而形成的电极。

这样构成的情况下，电容元件 Cstg 的另一个电极形成为在像素区域的大致中央沿 x 方向延伸，具有遮光膜的功能。因此，在区域 A 和  
25 区域 B 的各自的显示中，可以消除光的混合。

另外，不言而喻，上述像素电极 PX 可以由金属等非透光性材料形成，也可以由 ITO 等透光性材料形成。

在这样构成的情况下，也能够得到大视场角特性和高速响应性。

实施例 7

图 8 是表示本发明的液晶显示装置的另一个实施例的俯视图，对应于图 7A。

与图 7A 的情况相比，不同的结构在于，构成光反射部的区域 A 和构成光透射部的区域 B 相反地构成。

5 这样的结构，当然也同样地适用于实施例 5。

在像素电极 PX 多的区域 A，像素电极 PX 间的蚀刻残渣的发生率与区域 B 相比相对较高。并且，由于薄膜晶体管 TFT 附近的结构复杂，因此更容易发生。但是，在本实施例中，由于反射区域位于薄膜晶体管 TFT 侧，残渣发生部为反射部，因此不会导致反射率的降低，  
10 从而能够稳定地确保反射率。

#### 实施例 8

图 9A~图 9C 是表示本发明的液晶显示装置的像素的另一个实施例的结构图，对应于图 6A~图 6C。

与图 6A~图 6C 的情况相比，像素区域的区域 A 为同样的结构，  
15 但是在区域 B，在保护膜 PSV1 的上面形成了保护膜 PSV2，在该保护膜 PSV2 的上面形成了对置电极 CT。

在作为光反射部的区域 A，光 2 次通过液晶层，而在作为光透射部的区域 B，光通过 1 次，为了避免因此造成的光透射率的不同而产生的问题，在该区域 B 构成为 1 次复折射模式，在区域 A 构成为 2  
20 次复折射模式。

即，以复折射模式显示时，一般地，将单轴复折射性介质插入到正交配置的 2 片偏振片之间时的光透射率  $T/T_0$  由下式 (1) 表示。

$$T/T_0 = \sin^2(2x_{eff}) \cdot \sin^2(\pi d_{eff} \cdot \Delta n / \lambda) \quad (1)$$

25 此处， $x_{eff}$  表示液晶组成物的有效的光轴方向（光轴与变更透射轴构成的角）， $d_{eff}$  是具有复折射性的有效的液晶组成物层的厚度， $\Delta n$  为折射率各向异性， $\lambda$  表示光的波长。

此处，以液晶组成物的光轴方向为有效值的理由是在实际的液晶盒 (cell) 内，在界面上液晶分子是固定的，在施加电场时液晶盒内的所有液晶分子并不是相互平行且一样地取向，特别是在界面附近出

现了较大的变形，因此将假定在一样状态时得到的值作为它们的平均值使用。

例如，为了得到在施加低电压时为暗状态、施加高电压时为亮状态的常闭特性，作为偏振片的配置，可以使一个偏振片的透射轴（或者吸收轴）与液晶分子取向方向（摩擦方向）大致平行，使另一个偏振片的透射轴与液晶分子取向方向大致垂直。

不施加电场时上式（1）的  $x_{eff}$  为 0，因此  $T/T_0$  为 0。

另一方面，施加电场时  $x_{eff}$  的值随其强度增大，在 45℃ 时为最大。

此时，当设光的波长为例如 0.555um 时，为了不着色且使透射率为最大，可以使  $d_{eff} \cdot \Delta n$  为 1/2 波长，即 0.28um。

这样，使用 2 次复折射模式的区域 A 的液晶层的厚度约为使用 1 次复折射模式的区域 B 的液晶层的 3 倍、即 2.5 倍到 3.5 倍左右，由此能够使各区域的显示成为最佳显示。

在图 9A~图 9C 中，对置电极 CT 包含覆盖漏极信号线 DL 地形成的部分，如上所述，也具有使来自该漏极信号线的电场的电力线终止的功能。该对置电极 CT 通过贯穿保护膜 PSV2、保护膜 PSV1、以及绝缘膜 GI 的通孔，与在区域 A 形成的、并延伸到区域 B 侧一些的对置电极 CT 进行电连接。

#### 实施例 9

图 10A~图 10C 是表示本发明的液晶显示装置的另一个实施例的结构图，对应于图 9A~图 9C。

与图 9A~图 9C 的情况相比，不同的结构在于：首先，在区域 A 也形成在像素区域的区域 B 形成的保护膜 PSV2，其次，在该区域 A 的该保护膜 PSV2 上，在除了狭小的周边之外的中央部设置了开口。

在该保护膜 PSV2 的表面形成的对置电极，覆盖区域 A 侧的漏极信号线 DL 和栅极信号线 CT 地形成。

由此，漏极信号线 DL 整体上被具有屏蔽功能的对置电极 CT 覆盖，会获得提高开口率、降低纵向拖尾（smear）的效果。

#### 实施例 10



图 11 是表示本发明的液晶显示装置的像素的另一个实施例的结构图。对应于图 10A。

与图 10A 的情况相比，不同的结构在于：在保护膜 PSV2 的上面形成的对置电极 CT 由金属那样的非透光性的材料层构成。

5 由此，该对置电极 CT 可以选择低电阻的材料，能直接提供相对电压信号，因此可以采用没有通孔的结构。

另外，对置电极 CT 本身也兼有黑矩阵的功能。

#### 实施例 11

图 12 是表示本发明的液晶显示装置的另一个实施例的结构图。

10 与图 11 的情况相比，不同的结构在于：在保护膜 PSV2 的上面形成的对置电极 CT 与在区域 A 在绝缘膜 GI 的下层形成的对置电极 CT，通过贯穿保护膜 PSV2、保护膜 PSV1、以及绝缘膜 GI 的通孔 TH 进行连接。

如图 11 所示，通过直接向在保护膜 PSV2 的上面形成的对置电极  
15 CT 提供相对电压信号，会获得如图 11 所示的可以不形成相对电压信号线 CL 的效果。

#### 实施例 12

图 13A~图 13C 是表示本发明的液晶显示装置的另一个实施例的结构图，对应于图 7A~图 7C。

20 与图 7A~图 7C 的情况相比，不同的结构在于：在作为光反射部的区域 A，在该保护膜 PSV1 的上面形成有保护膜 PSV2。

这是为了将光反射部的液晶层的厚度构成得比光透射部的液晶层的厚度小。

在光反射部，使光 2 次通过液晶层，因此将液晶层的厚度减小了  
25 相应的量。

由此，能够用一次的复折射模式在区域 A、B 进行显示。最好是保护膜 PSV2 的厚度为液晶层厚度的  $1/2 \sim 3/2$ 。这是为了使区域 A、B 的各自的透射率、反射率最大化。

#### 实施例 13

图 14A~图 14C 是表示本发明的液晶显示装置的另一个实施例的结构图，对应于图 13A~图 13C。

与图 13A~图 13C 的情况相比，不同的结构在于：在作为光反射部的区域 A 上形成的保护膜 PSV2 的上面形成了像素电极 PX。该像素电极 PX 也可以由透光性材料层构成。

此时，各像素电极 PX 在与作为光透射部的区域 B 的边界部彼此进行电连接，并且通过形成于保护膜 PSV1 的通孔与区域 B 的像素电极 PX 进行电连接。

#### 实施例 14

图 15A~图 15C 是表示本发明的液晶显示装置的另一个实施例的结构图，对应于图 14A~图 14C。

与图 14A~图 14C 的情况相比，不同的结构在于：在像素区域的区域 A，像素电极 PX 与漏极信号线 DL 形成在同一层，对置电极 CT 形成在保护膜 PSV2 的表面。

这种情况下的对置电极 CT 覆盖该区域中的漏极信号线 DL 地形成，例如由非透光性金属构成，兼做反射电极。

其结果，区域 A 的对置电极 CT 与区域 B 的对置电极 CT 位于不同的层，由此能根据与各自对应的像素电极 PX 的关系进行最优设定。

另外，在本实施例中，在区域 A 形成的保护膜 PSV2 上的对置电极 CT 延伸至区域 B 中的保护膜 PSV2 的开口部的侧壁面，并覆盖该侧壁面。

由于对置电极 CT 由例如金属等非透光性的材料形成，因此具有遮光膜的功能，能够抑制在该保护膜 PSV2 的侧壁面产生反向倾斜域（reverse tilt domain）。

#### 实施例 15

图 16A~图 16C 是表示本发明的液晶显示装置的另一个实施例的结构图，对应于图 6A~图 6C。

与图 6A~图 6C 的情况相比，像素区域的区域 A 与图 6A~图 6C 的情况相同，但在区域 B，该部分的对置电极 CT 是由例如 ITO 等透

光性的材料在该区域的除了狭小的周边之外的中央部形成的，像素电极 PX 是使区域 A 的各像素电极分别直接延伸而形成的。

#### 实施例 16

5 图 17 A~图 17C 是表示本发明的液晶显示装置的另一个实施例的结构图，对应于图 16A~图 16C。

与图 16 A~图 16C 的情况相比，不同的结构在于：在保护膜 PSV1 的上面形成了由有机材料构成的保护膜 PSV2，并且，在像素区域的区域 B，在除了其狭小的周边之外的中央部形成有开口。

#### 实施例 17

10 图 18 A~图 18C 是表示本发明的液晶显示装置的另一个实施例的结构图，对应于图 17 A~图 17C。

与图 17 A~图 17C 的情况相比，不同的结构在于：像素区域的区域 B 中的像素电极 PX 在条数上被去除了一部分。

#### 实施例 18

15 图 19 A~图 19C 是表示本发明的液晶显示装置的另一个实施例的结构图，对应于图 18 A~图 18C。

与图 18 A~图 18C 的情况相比，虽然像素区域的区域 B 中的像素电极 PX 的数量也比区域 A 中的少，但是该像素电极 PX 的各个间隔设定得相等。

#### 实施例 19

20 图 20 A~图 20C 是表示本发明的液晶显示装置的另一个实施例的结构图，对应于图 19 A~图 19C。

与图 19 A~图 19C 的情况相比，不同的结构在于：在像素区域的区域 A，使像素电极 PX 与漏极信号线 DL 形成在同一层，并且由金属等非透光性材料构成。

而且，在保护膜 PSV1 的上面进一步形成由有机材料构成的保护膜 PSV2，在其上面形成有对置电极 CT。这种情况下的对置电极 CT 覆盖该区域的漏极信号线 DL 地形成，由金属等非透光性材料构成。

#### 实施例 20

图 21 A~图 21D 是表示本发明的液晶显示装置的另一个实施例的结构图。图 21A 是像素的俯视图，图 21B、图 21C、图 21D 分别是图 21 A 中的 b-b、c-c、d-d 部的示意性剖视图。

如图 21B 所示，来自 TFT 的信号经由 SD，通过通孔 TH 与在绝缘膜 PAS 之上形成的像素电极 PX 连接。该像素电极 PX 由透明电极形成。作为一个例子，有 ITO、IZO、ITZO 等，在本实施例中使用了 ITO。

在 PX 的下方，中间隔着绝缘膜形成有透明对置电极 CTT。该 CTT 也由透明电极形成，在本实施例中由 ITO 形成。

在图 21C 中，可以见到有台阶。在基板 SUB1 上形成有透明对置电极 CTT，其一部分上形成了金属对置电极 CTM。在 CTT 和 CTM 上中间隔着绝缘膜形成有像素电极 PX。由此，在像素内构成 2 个区域，使得在 CTM 的形成部具有反射型的功能，在 CTM 的未形成部，具有利用 CTT 的透射型的功能。图中，R-3 表示反射型区域，R-1 表示透射型区域，R-2 表示中间的区域。

在反射型区域中，从显示面侧进入液晶显示装置的光，被 CTM 反射，光再次从显示侧射出。因此，光通过液晶层的次数为 2 次，而在透射型区域为 1 次。所以，为了使光的利用效率最大化，最好使反射型区域的液晶层的层厚比透射型区域薄。在本实施例中，通过在反射型区域层叠金属对置电极 CTM 和透明对置电极 CTT，在反射型区域拉大从基板 SUB 到像素电极 PX 的距离，即，使液晶层的厚度变薄。图中在 CTT 之上重叠了 CTM，当然也可以是相反的结构。

图 21D 是图像信号线 DL 附近的剖视图。在 CTT 的端部重叠有 CTM。由此，通过作为金属电极的 CTM 从多方面进行供电，降低了对作为透明电极的 CTT 供电的电阻。在它们之上重叠有栅极绝缘膜 GI，并形成有图像信号线 DL。另外，形成有绝缘膜 PAS、像素电极 PX。像素电极 PX 也可以形成在 GI 之上。

图 21A 中，CTM 的一部分延伸至图像信号线 DL 的下面，与像素间的 CTM 连接。即、构成了兼作公共信号线 CL 的结构。

PX 采用在图中多个弯曲形状的构件在其端部彼此连接的结构。由此，在俯视图中，在 PX 间露出的 CTT 或 CTM 与 PX 间产生电场，进行显示。本实施例中，PX 之所以是弯曲的，是为了获得所谓的多域 (multi-domain) 的效果。通过使电场朝向多个方向，能够扩大视  
5 场角。

在本实施例中，能够实现具有透射区域和反射区域的大视场角的液晶显示装置。

#### 实施例 21

图 22 对应于图 21A，是表示像素和初始取向方向的关系的图。  
10 RUB 是初始取向方向，与弯曲的电极的 2 个方向分别形成绝对值大致相同的角度  $\theta$ ，并且弯曲的电极相对于 RUB 的方向是不同的。由此能够使多域的效果最大化。

另外，CTM 的端部与 RUB 大致平行地形成。这种情况下，能圆滑地进行台阶部的取向处理，从而提高对比度。

#### 15 实施例 22

图 23A、图 23B 是与图 21A、图 21C 对应的另一个实施例，图 23B 是图 23A 中的 b-b 线部的示意剖视图。

像素电极 PX 间的距离，在透射区域 R-1 为 L1，在反射区域 R-3 为 L2。在透射区域，从基板 SUB 到像素电极 PX 的距离比反射区域  
20 小。换言之，液晶层的厚度在透射区域比反射区域厚。由此，液晶的驱动电压在透射区域比反射区域低。这是因为亮度上升对液晶层电压的特性依赖于液晶层的厚度。因此，如果使 L1 和 L2 相同，则在透射部和反射部，亮度对电压的特性，即所谓的 B-V 曲线相差较大。

因此，在本实施例中，反射区域的像素电极 PX 间的距离 L2 小于  
25 透射区域的像素电极 PX 间的距离 L1，即， $L1 > L2$ 。

因此，通过调整电场强度，能够使透射部和反射部的 B-V 曲线更接近，从而成为适于透射和反射的液晶显示装置。

#### 实施例 23

图 24A、图 24B 是与图 21A、图 21C 对应的另一个实施例，图

24B 是图 24A 中的 b-b 线部的示意剖视图。

中间的区域 R-2 部不与反射区域和透射区域的任意一个接触，因此成为形成域的原因。因此，用像素电极 PX 覆盖了台阶部。这时，通过采用不施加电压时为黑显示的常黑模式，即使用透明电极构成像素电极 PX，台阶部上也会因像素电极 PX 而成为相同电位，因此能够防止域 (domain) 的产生，从而能够实现高对比度的显示。

另外，在本实施例中，也防止了在施加电压时产生域。

在本实施例中，设台阶部上的像素电极 PX 的透射区域 R-1 侧的宽度为  $L_3$ 、反射区域 R-3 侧的宽度为  $L_4$  时， $L_3 > L_4$  成立。由于在透射区域是以比反射区域低的电压驱动液晶，所以通过将台阶部上的像素电极 PX 的中心配置得错开台阶，使得满足  $L_3 > L_4$ ，能够更有效地将台阶部维持在恒定电位，从而能够抑制域的产生。

另外，关于台阶上的像素电极的宽度  $L_5$ ，在使  $L_5 > L_1$ 、 $L_5 > L_2$  的基础上，进而希望使  $L_5 > (L_1 + L_2)$ 。这是由于这样能够更稳定地将台阶部上的 PX 保持在恒定电位的缘故。

同样地，最好  $L_3 > L_1$ ， $L_4 > L_2$ 。

在本实施例中，由图可知：金属对置电极 CTM 的端部为与像素电极 PX 相同的弯曲形状。由此，台阶部平行于 PX 的弯曲形状，从而能够在更广的范围内稳定地维持上述关系，进而能够抑制域。

本实施例，采用在对置电极 CTT 或 CTM 的上层构成像素电极 PX 的结构，但是也可以采用 CTT 和 PX 为相反的层关系的结构。此时，在台阶部上形成的透明对置电极 CTT，只要满足与本实施例中所说明的在台阶部上构成的像素电极相同的的关系即可。

#### 实施例 24

图 25A、图 25B 是与图 21A、图 21C 对应的另一个实施例，图 25B 是图 25A 中的 b-b 线部的示意剖视图。

在本实施例中，特征是用绝缘层进行台阶的生成。由此，能够自由地将台阶调整为大于或等于金属对置电极 CTM 的膜厚，能够更容易地实现透射区域和反射区域的最优化。

本实施例中使用绝缘膜 GI 来形成台阶。优点是由绝缘膜形成的台阶能够独立形成，而不用管金属电极的形状。如图 25A 所示，使 GI 的端部为与图 24A 的金属对置电极 CTM 相同的形状。由此，能够应用实施例 23 的思想，获得实施例 23 的效果。进而，不必利用金属对置电极 CTM 的端部进行台阶形成，从而能够为了其它的目的进行最优化。

例如，图 25A 是与 GL 平行、提高了成品率的例子。

另外，图 26A 对应于图 25A，是利用金属对置电极 CTM 作为透射区域的遮光层，通过将的区域从台阶部延伸至透射区域侧，对台阶部进行遮光，进一步消除了域的例子。

无需赘言，上述实施例可以单独使用各自的思想，也可以组合使用。用各实施例分开说明是为了更容易地说明和便于本领域技术人员的理解。

另外，通过使用这些显示装置，构成监视器、TV、或者手机等，能够提高该显示器、TV 或者手机的显示性能。

根据以上说明可知：根据本发明的液晶显示装置可实现大视场角且高速响应的显示装置。另外，可实现大视场角、具有透射区域和反射区域、高像质的显示装置。

(工业可利用性)

本发明适用于上述的显示装置，可实际应用于显示装置制造业、特别是液晶显示装置制造业。

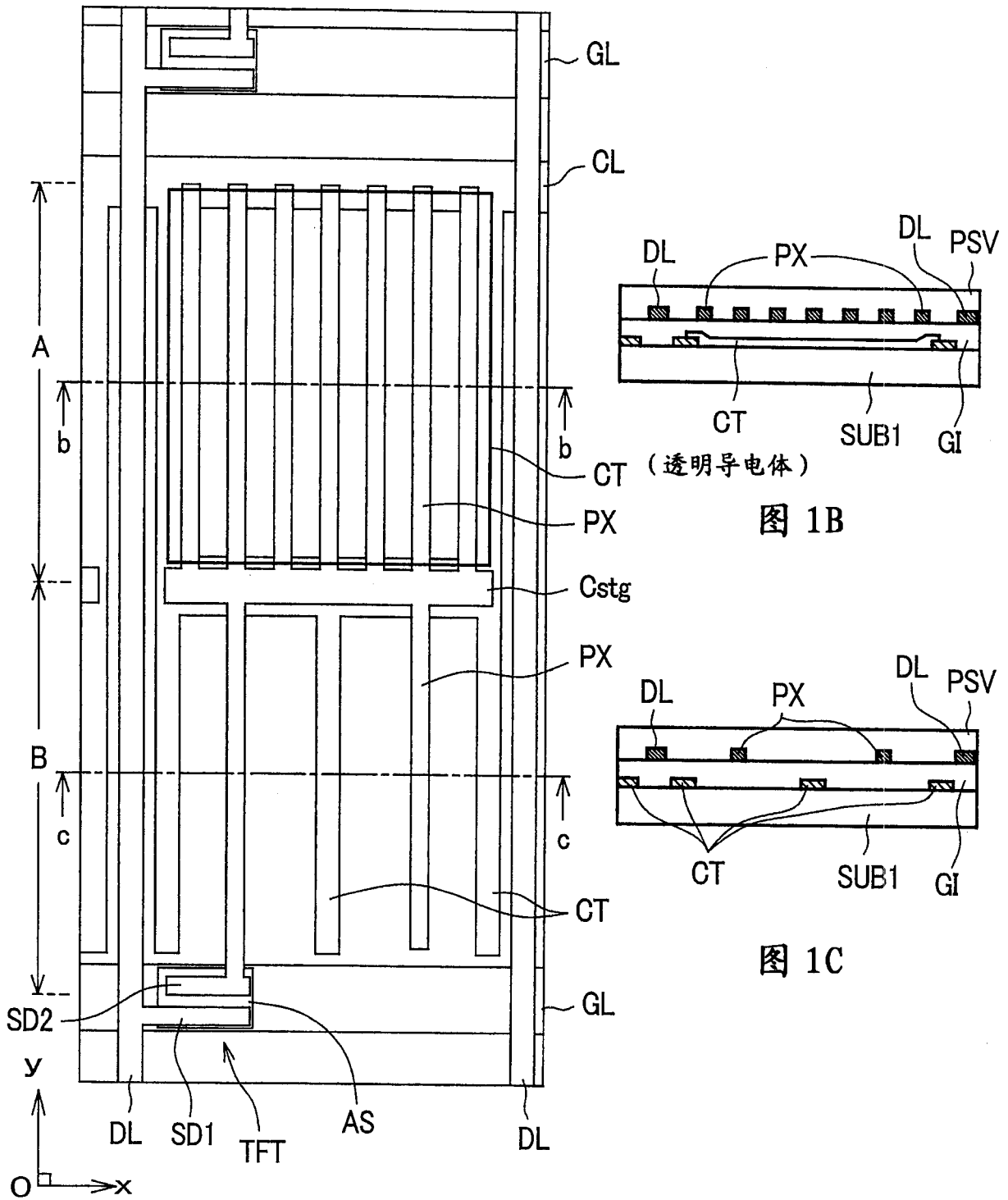


图 1A

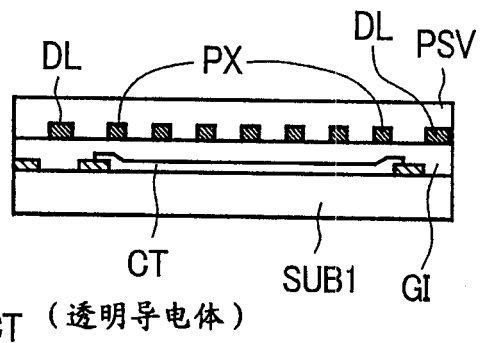


图 1B

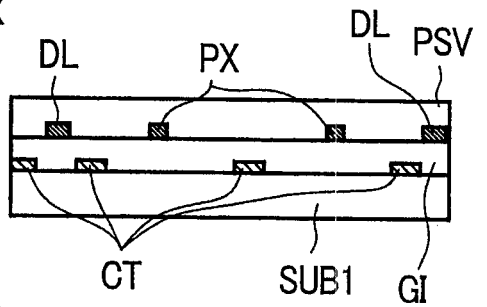


图 1C



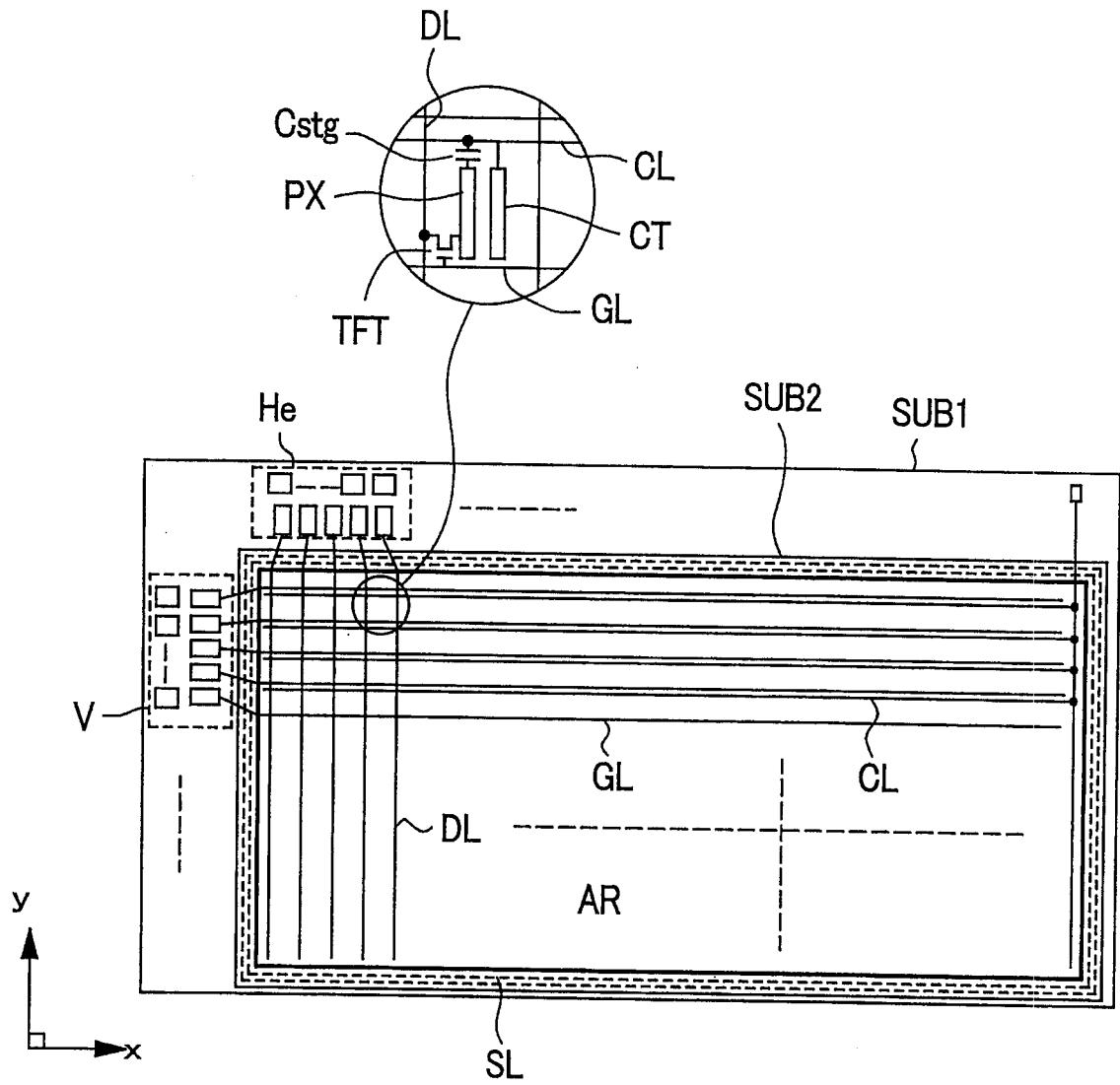


图 2

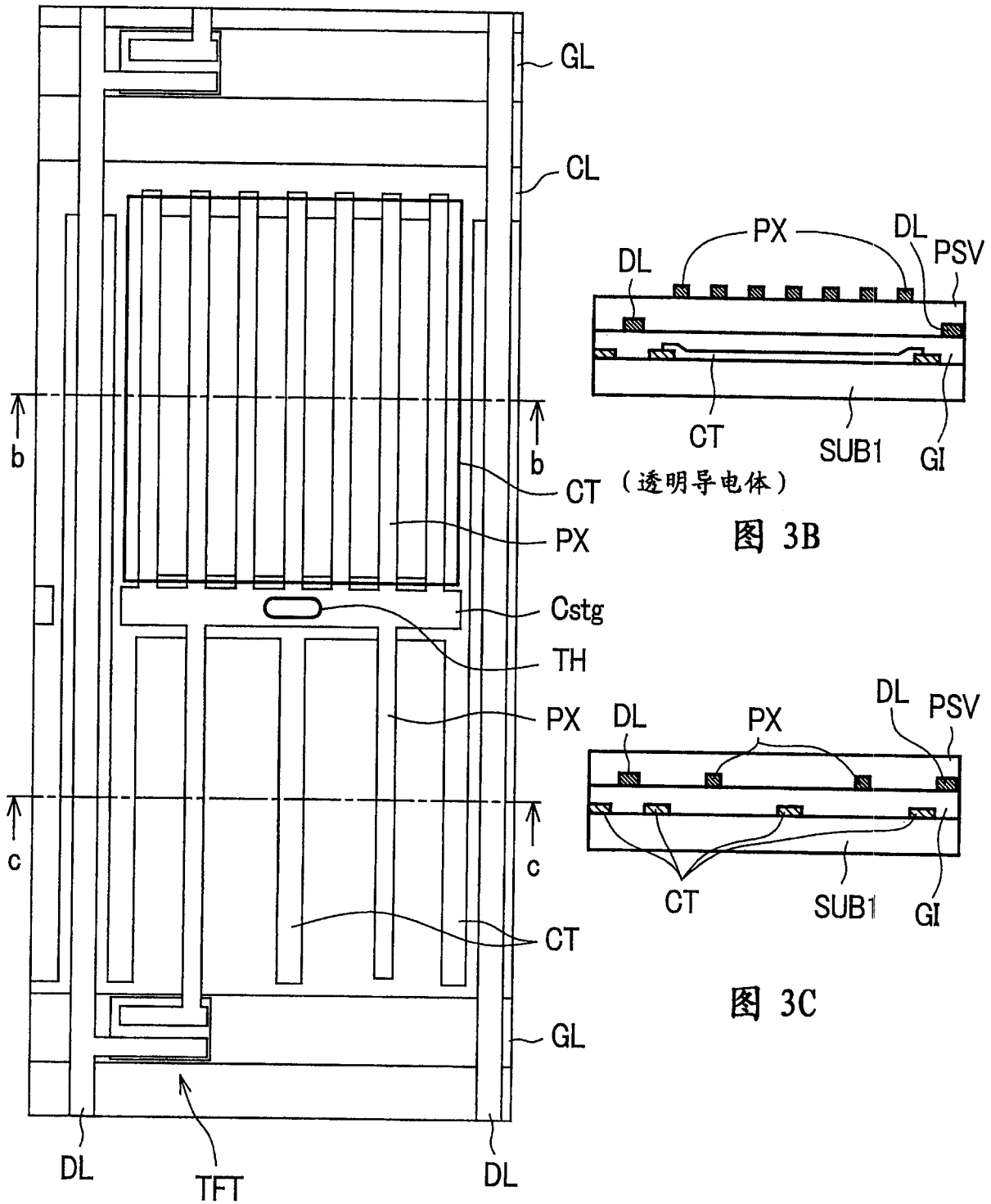


图 3A

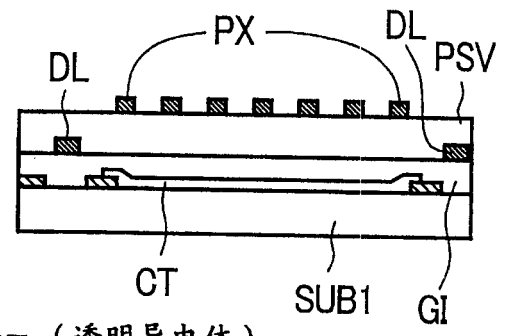


图 3B

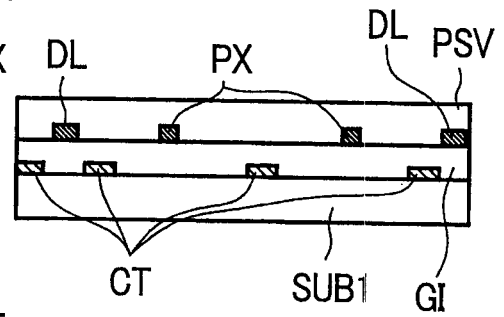


图 3C

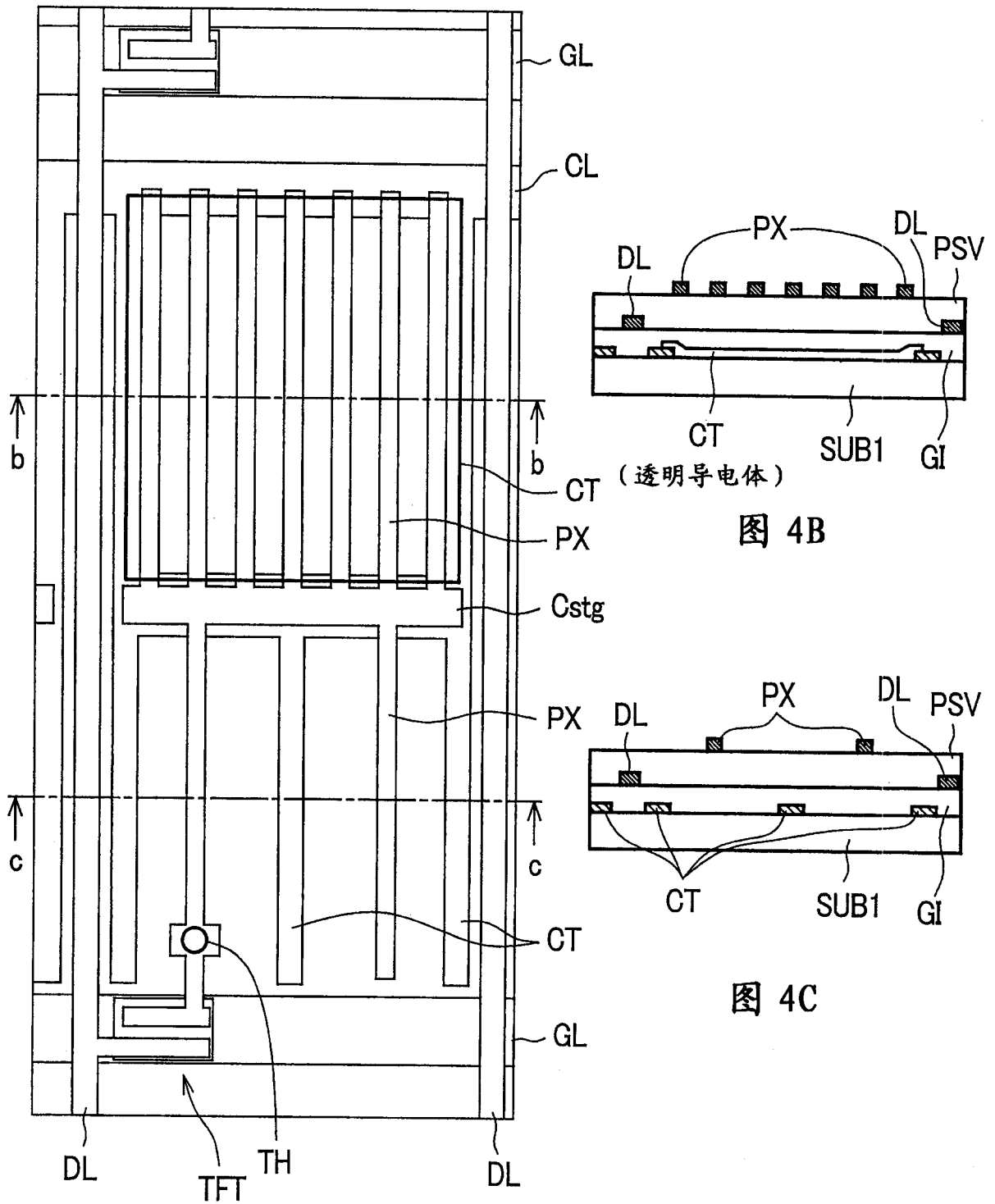


图 4B

图 4C

图 4A

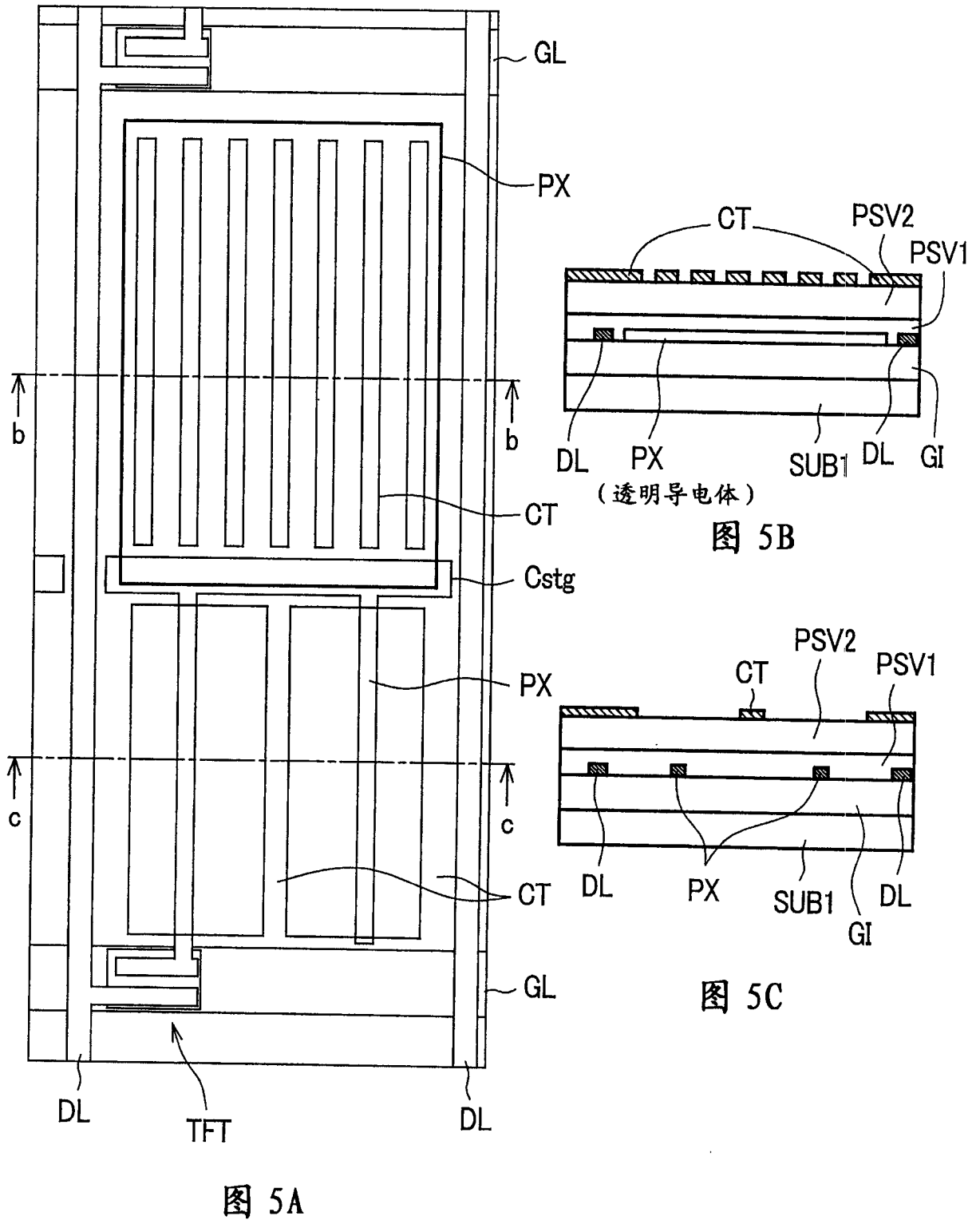


图 5B

图 5C

图 5A

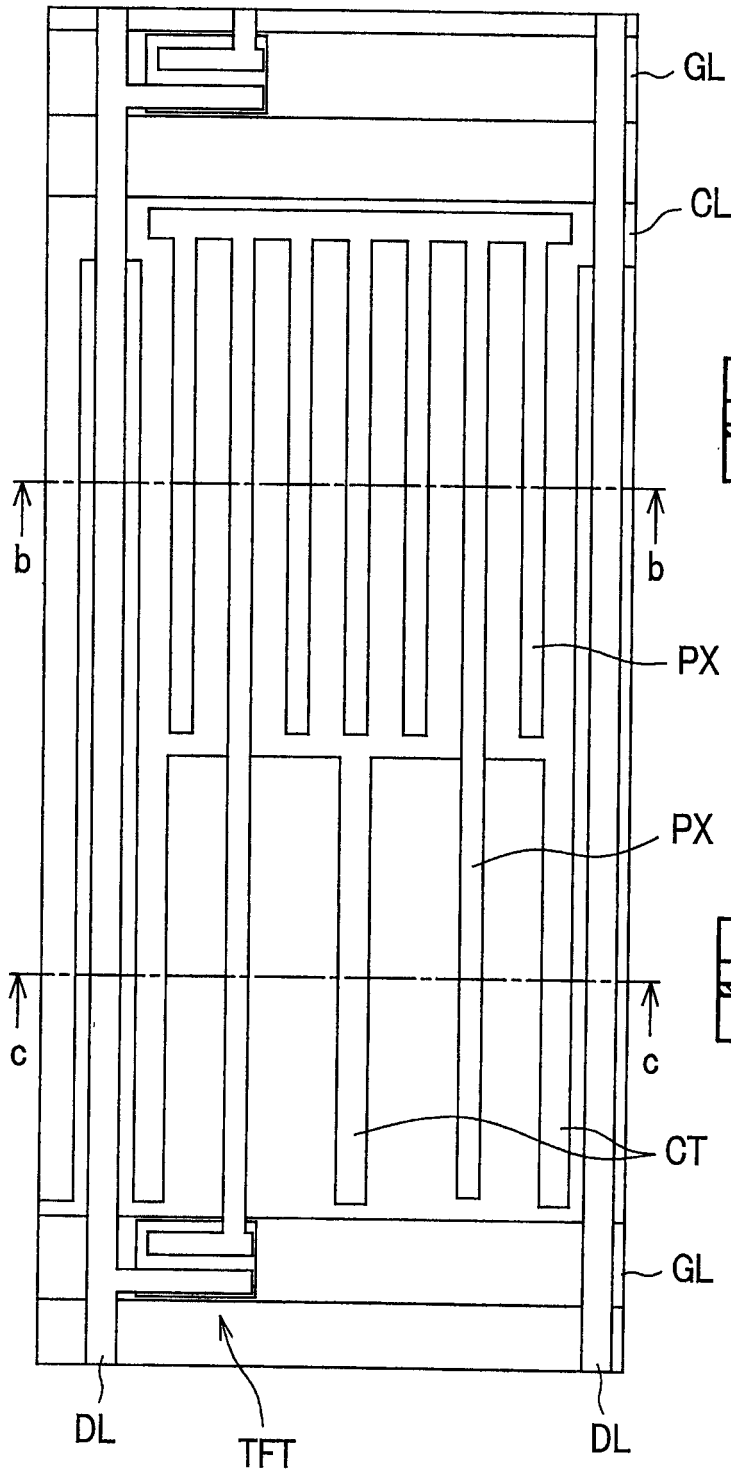


图 6A

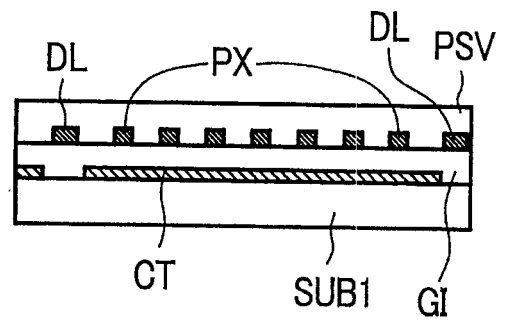


图 6B

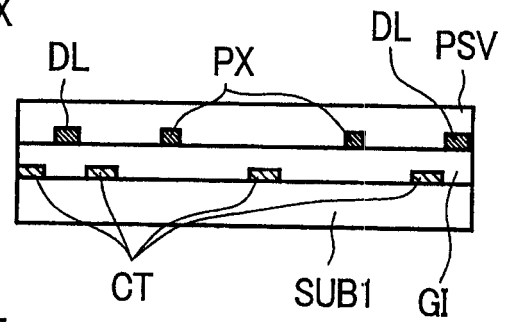
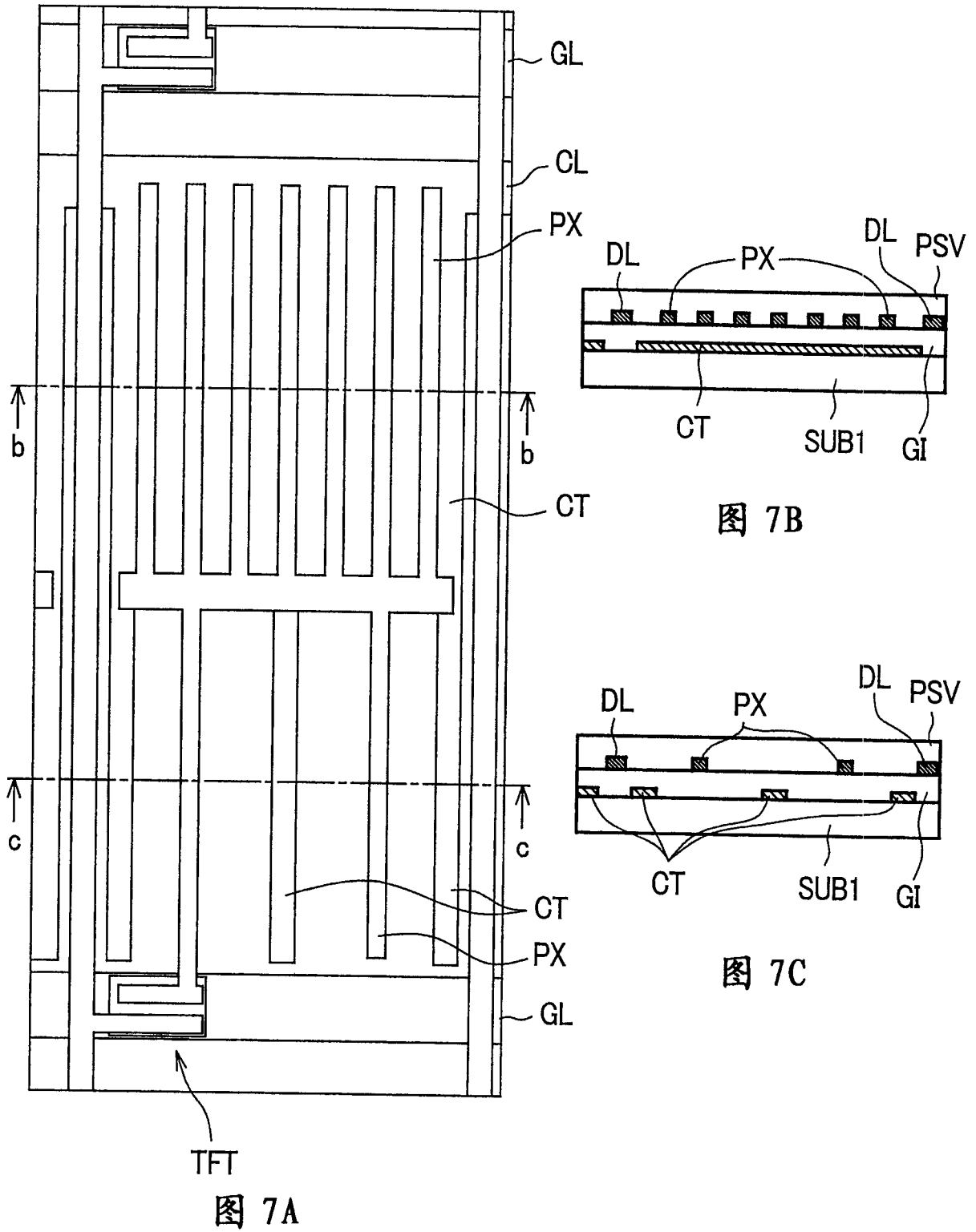


图 6C



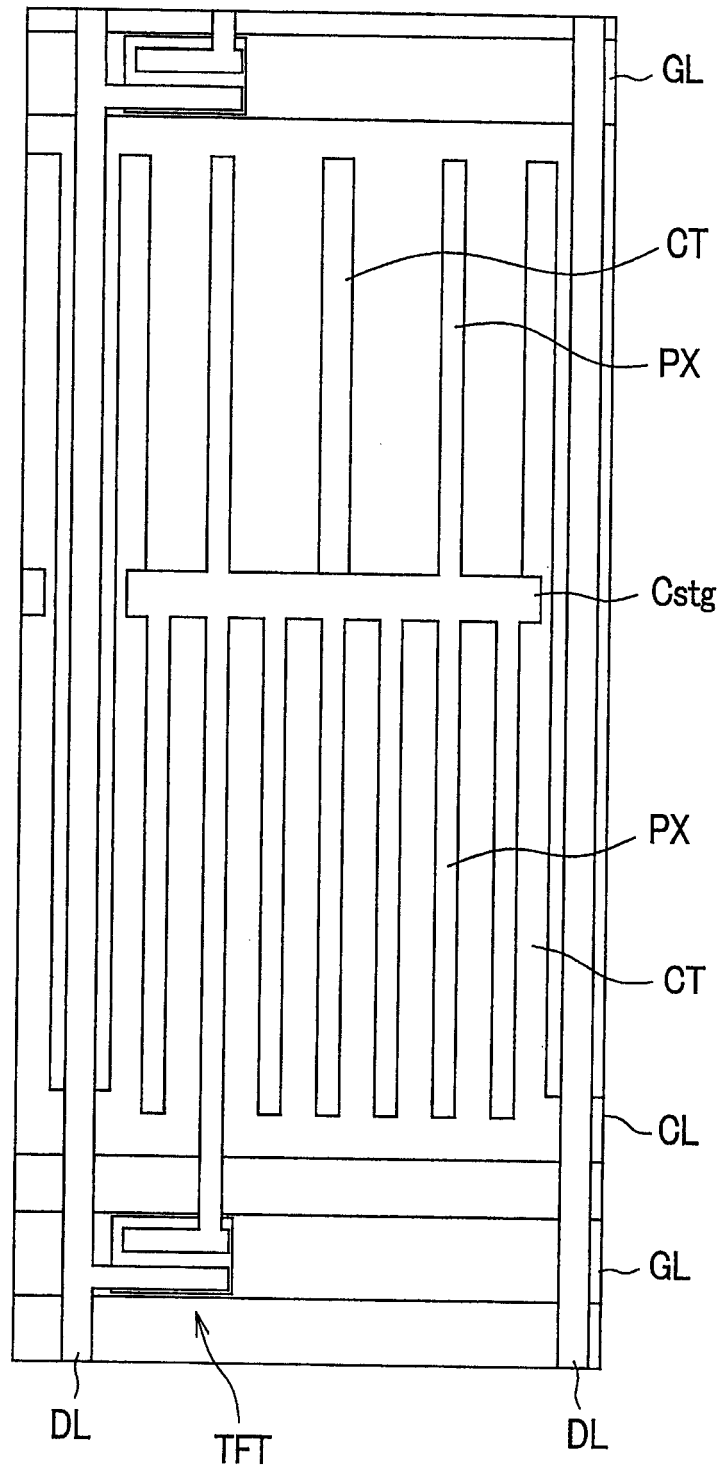


图 8

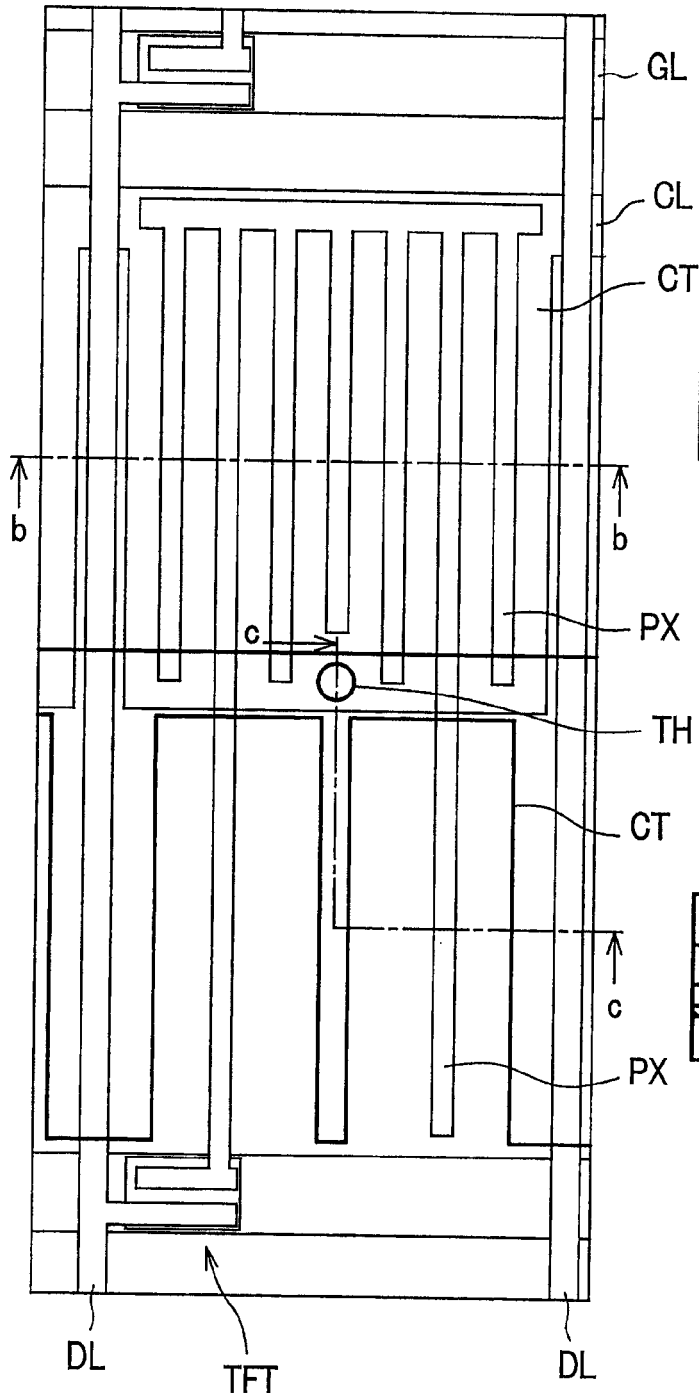


图 9A

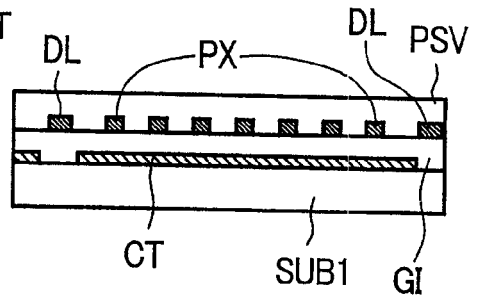


图 9B

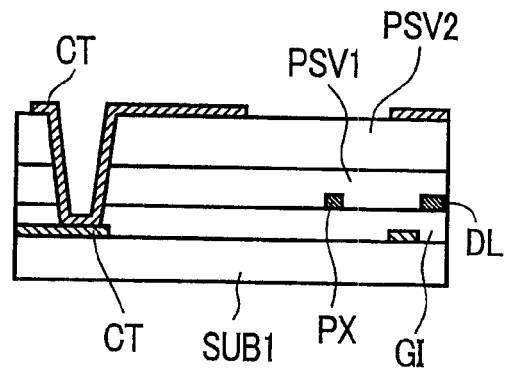
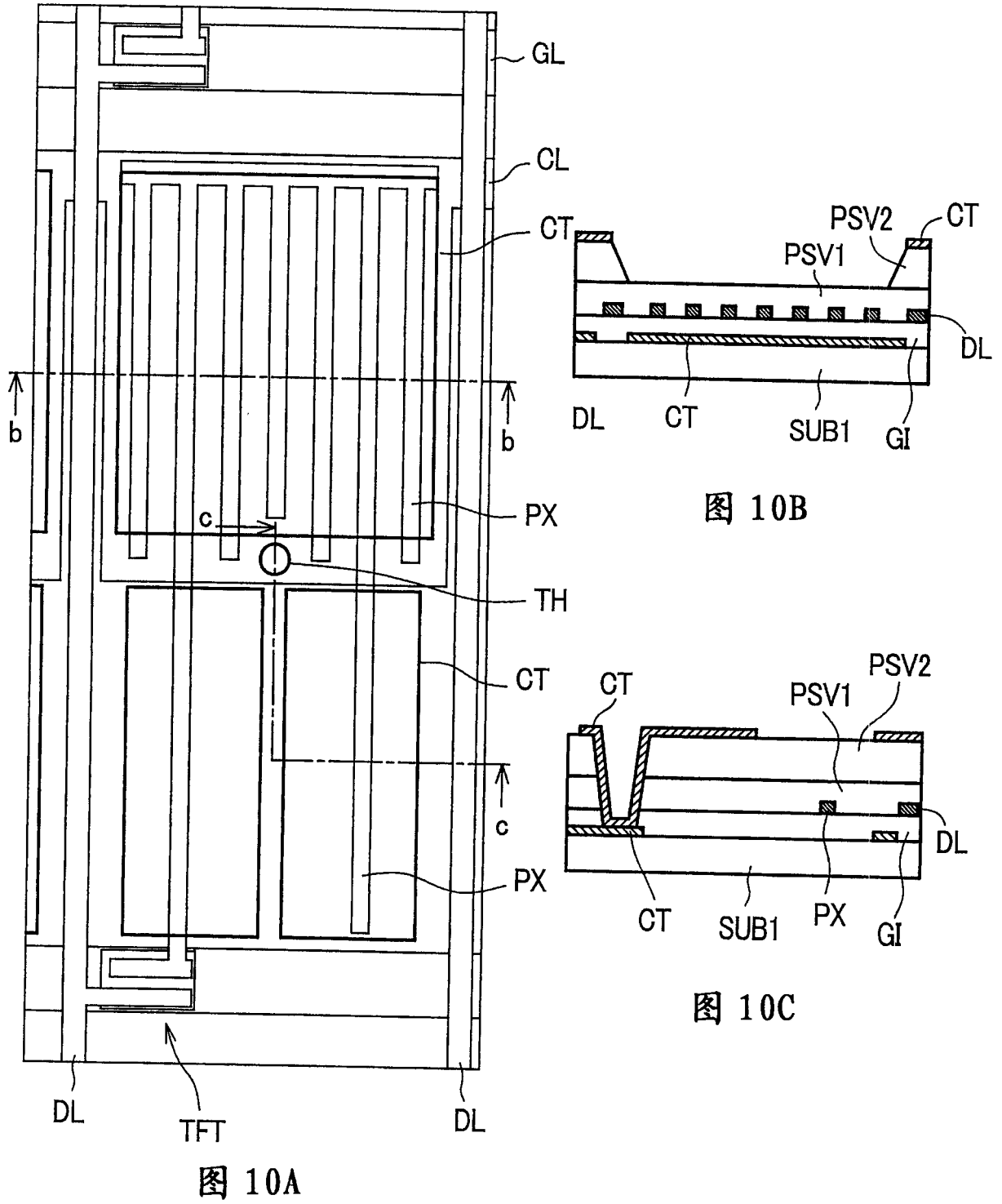


图 9C





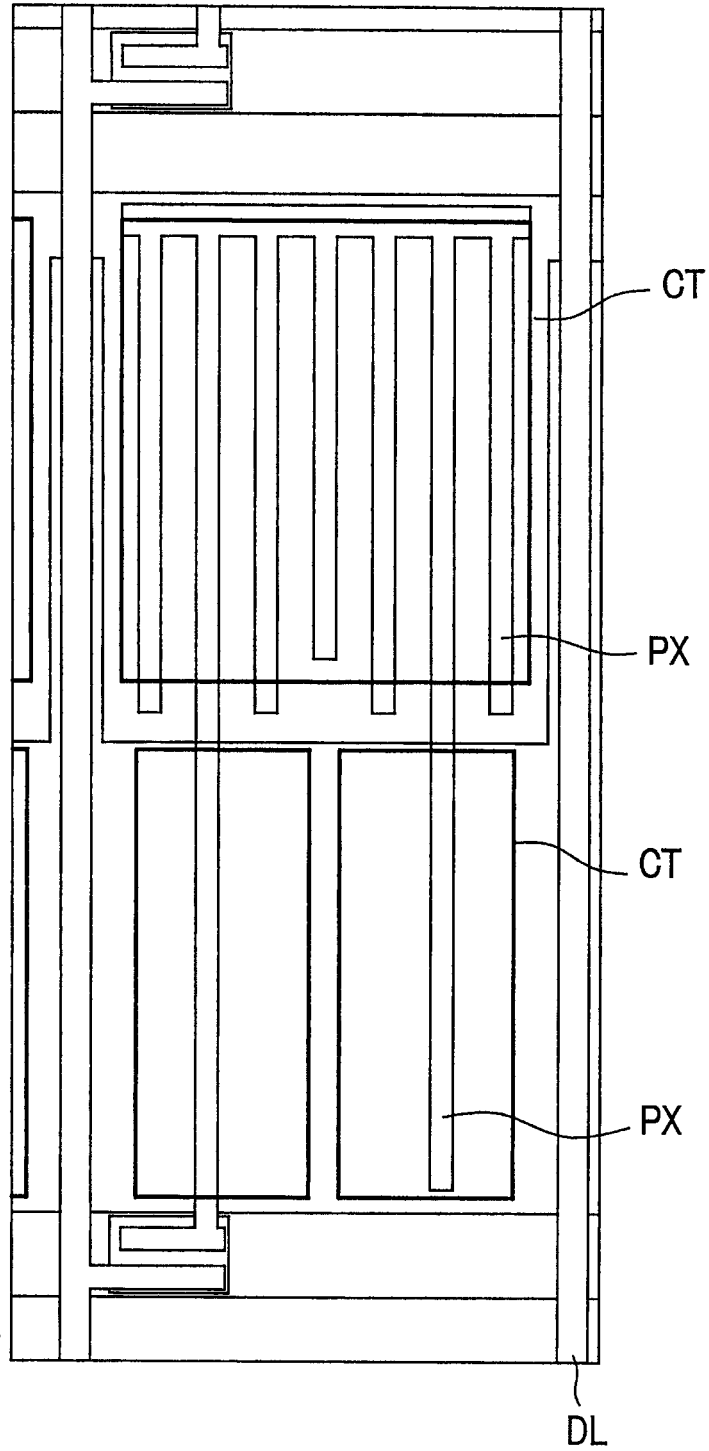


图 11

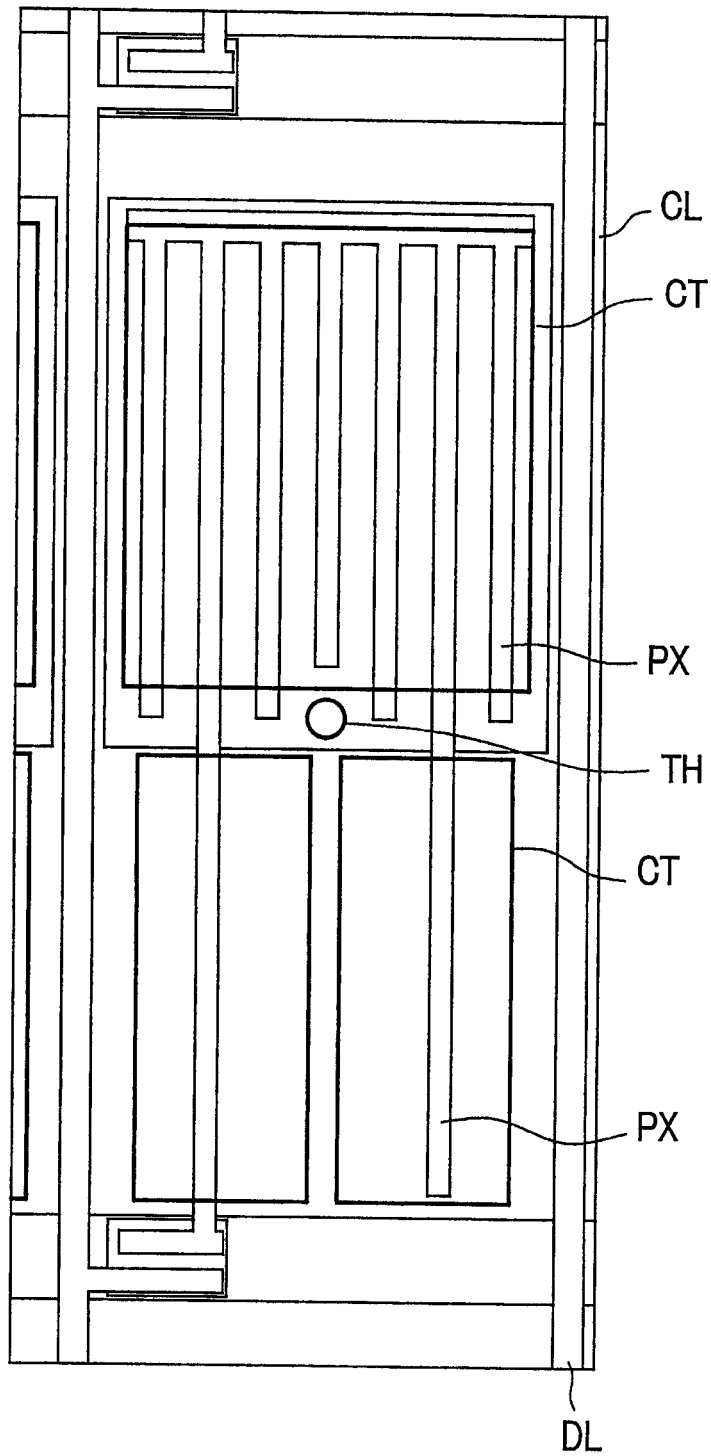


图 12

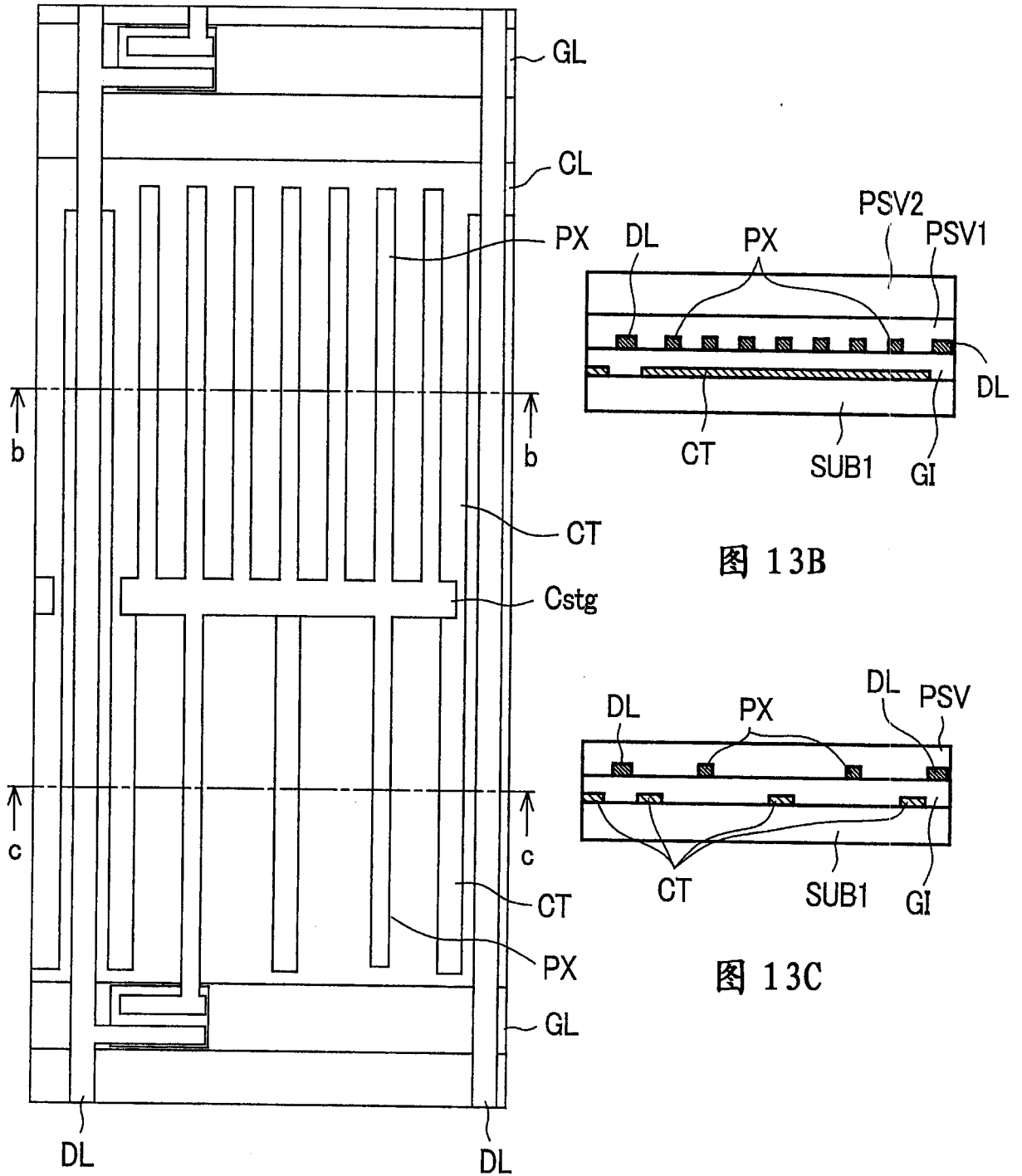


图 13A

图 13B

图 13C

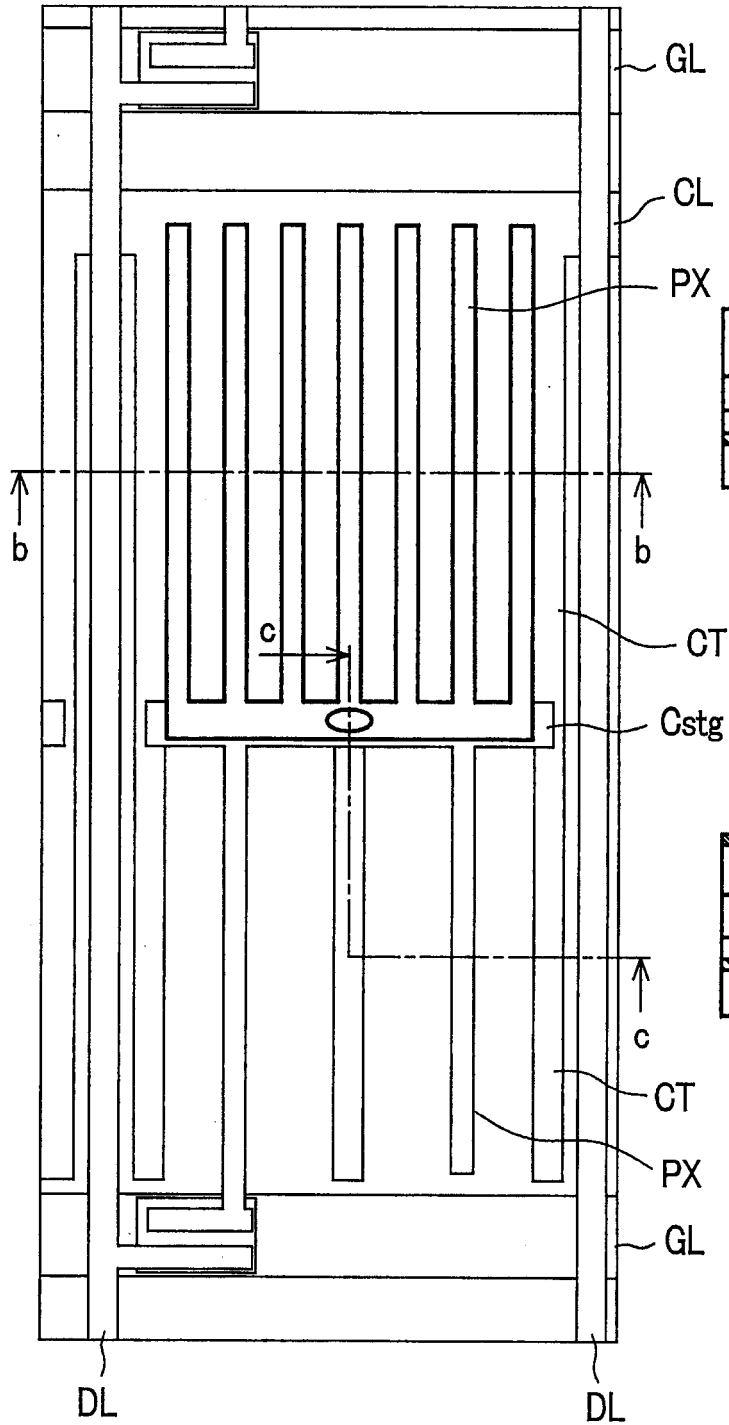


图 14A

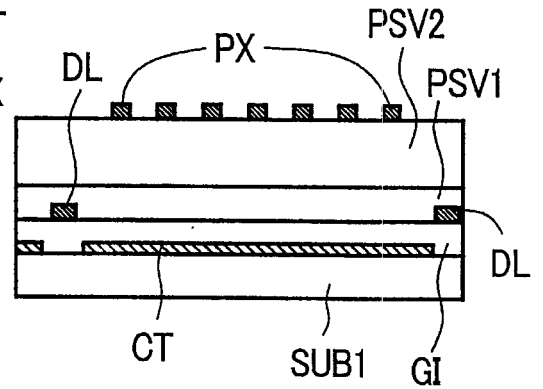


图 14B

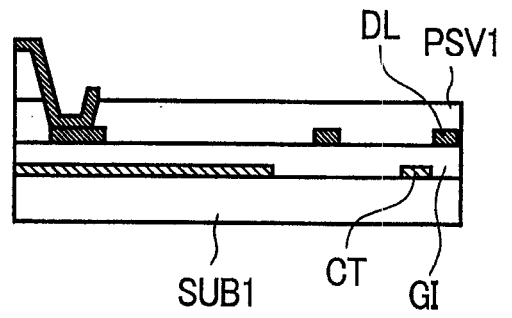


图 14C

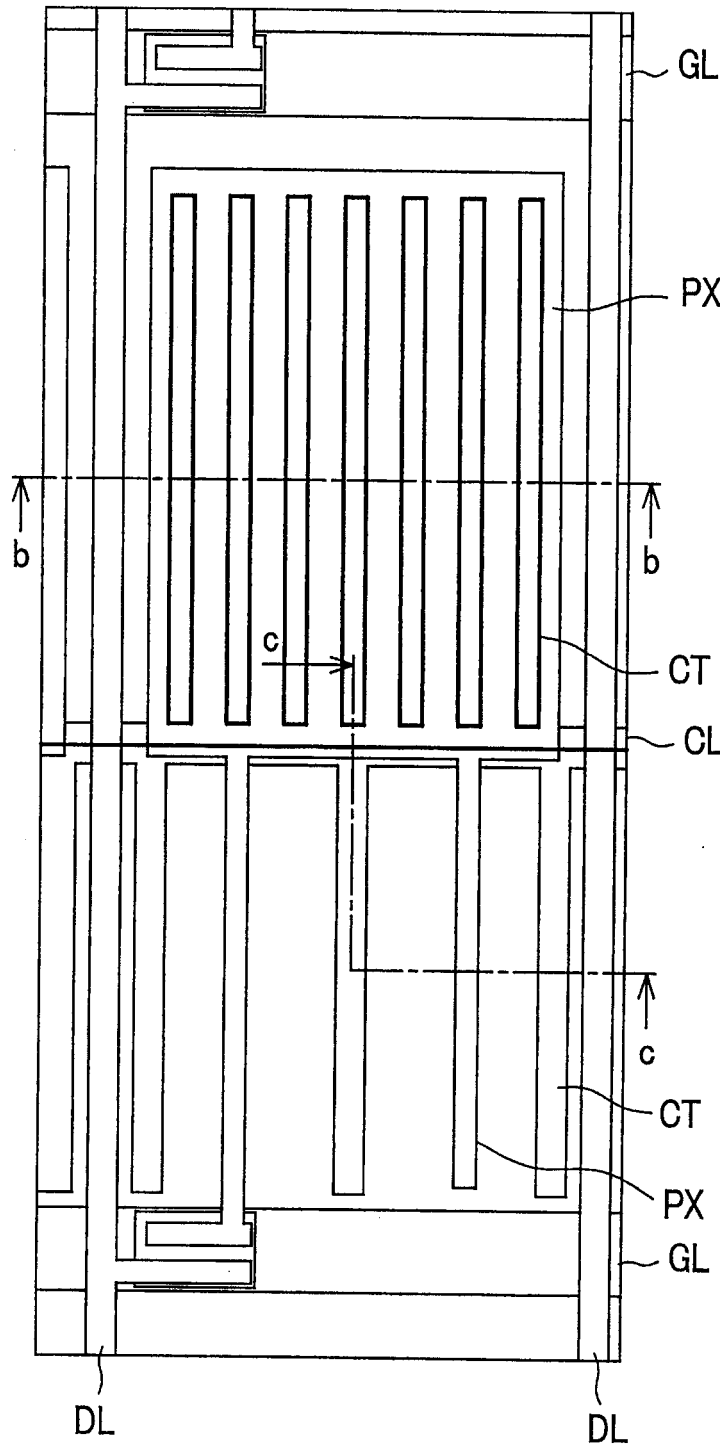


图 15A

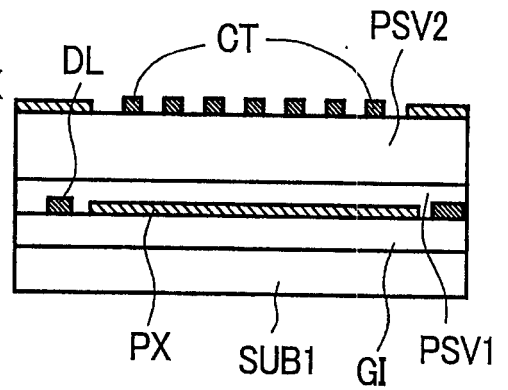


图 15B

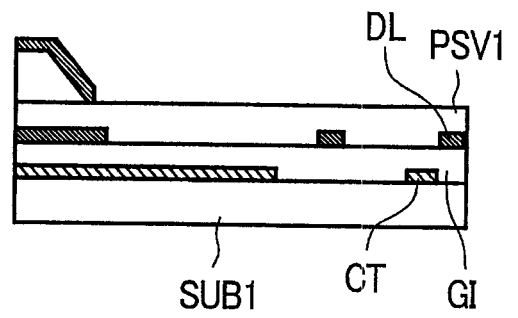


图 15C

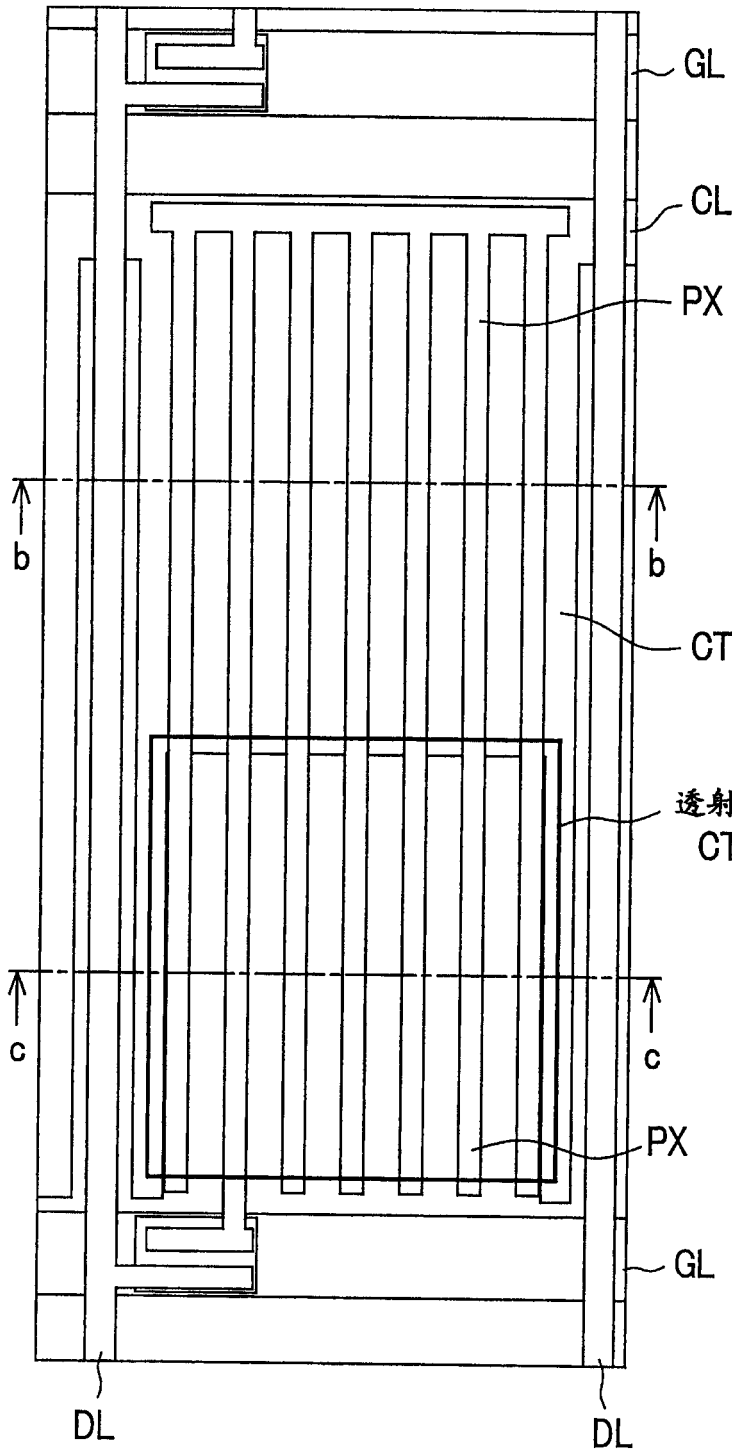


图 16A

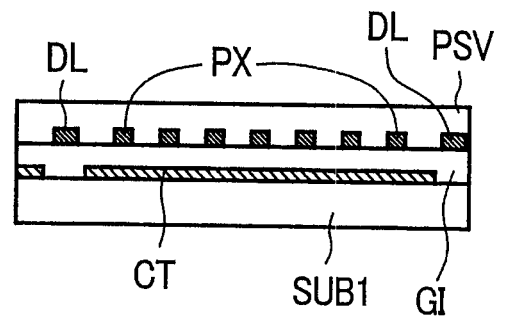


图 16B

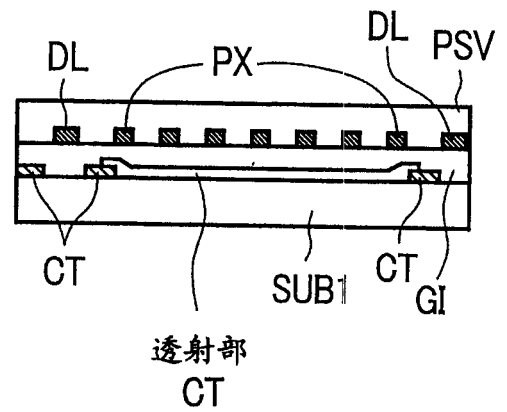


图 16C

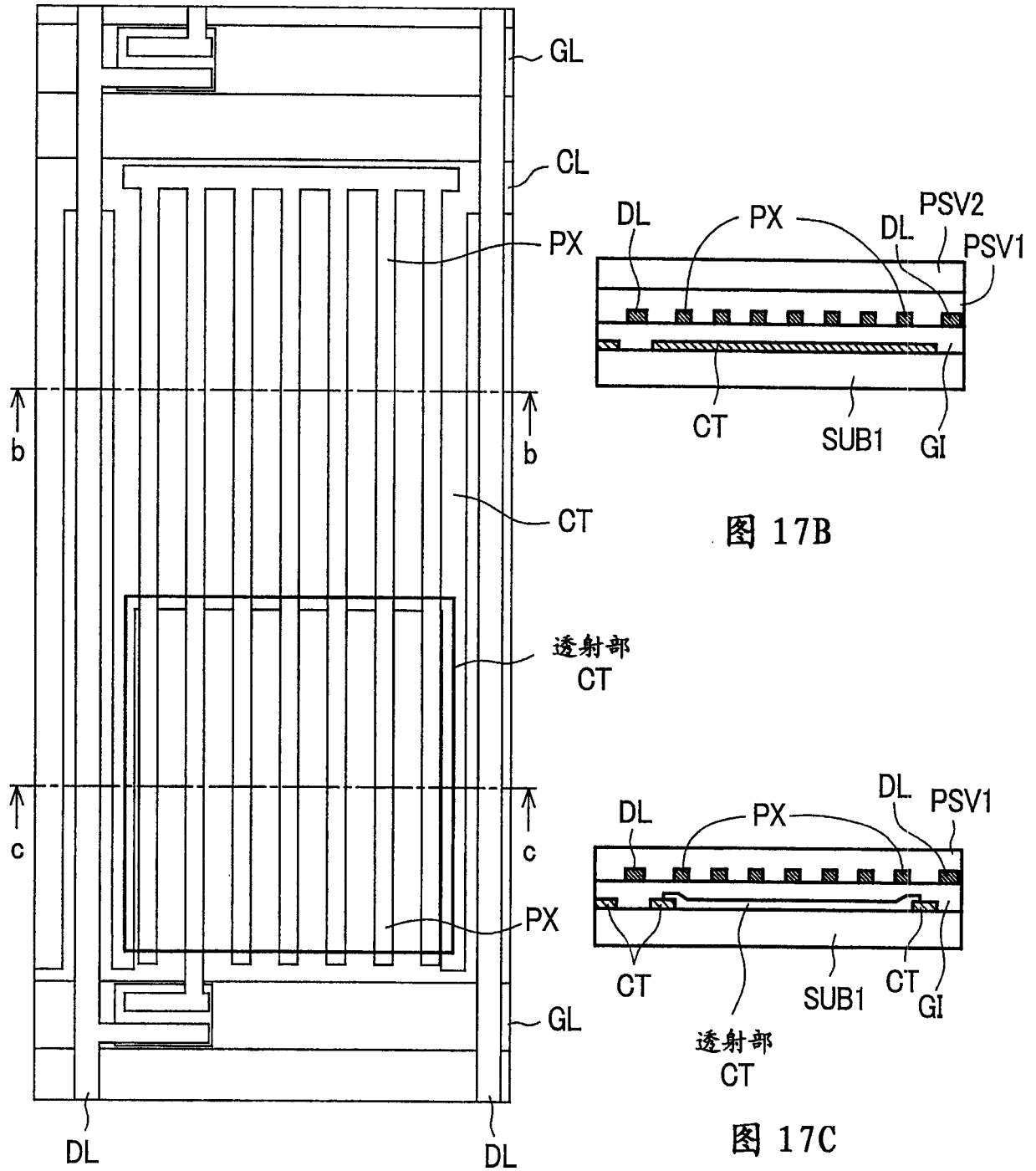


图 17A

图 17B

图 17C



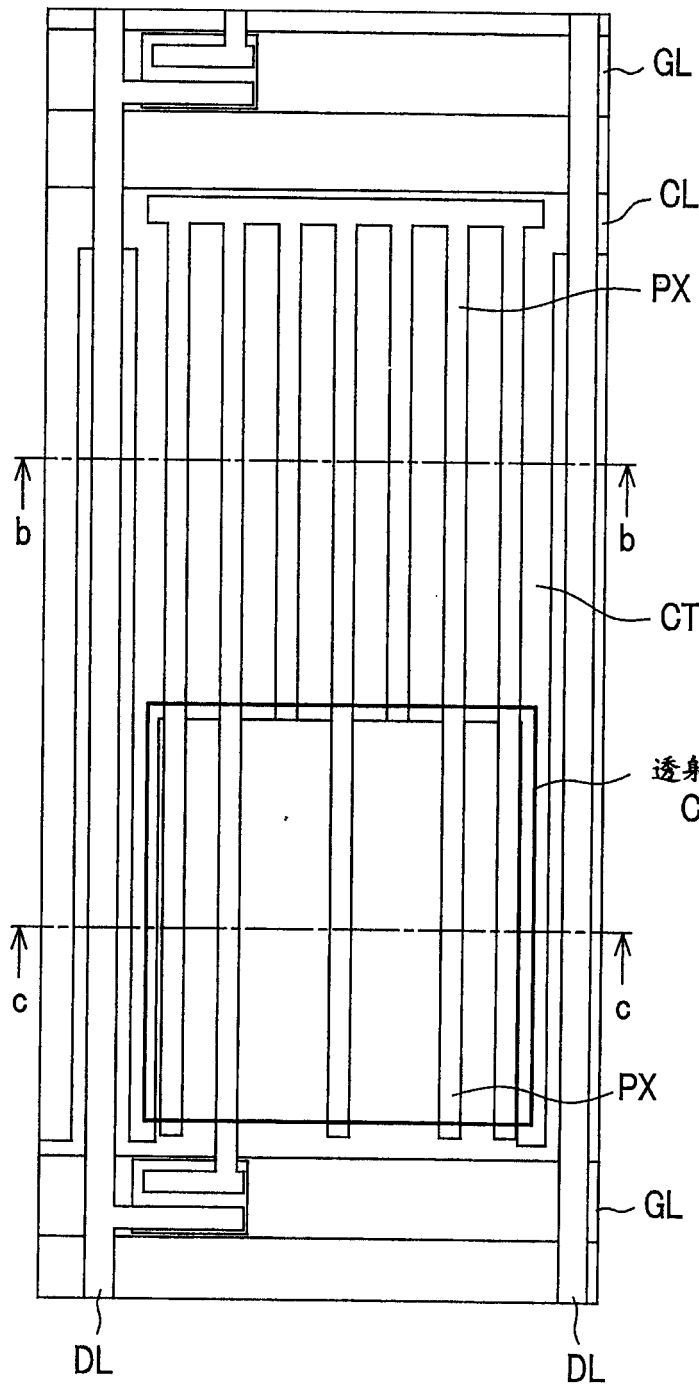


图 18A

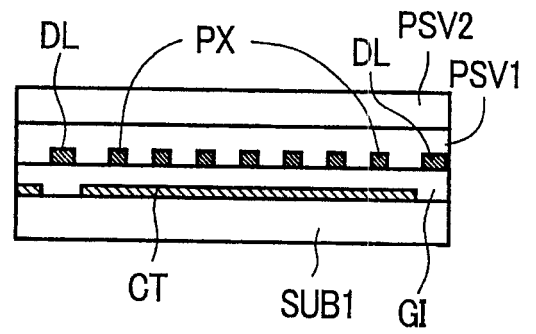


图 18B

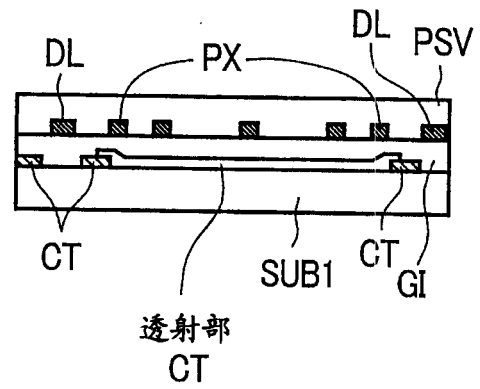


图 18C

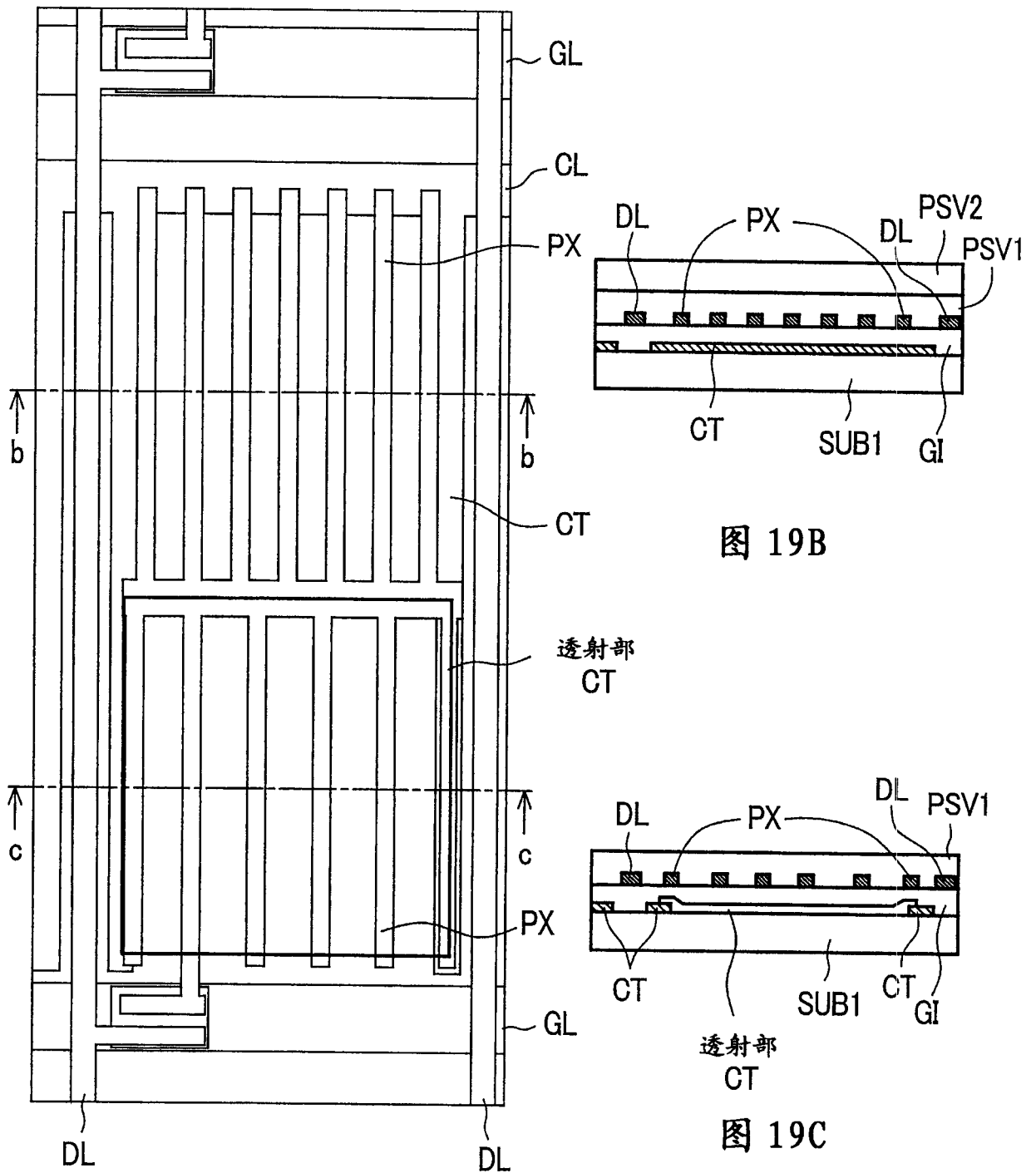


图 19A

图 19B

图 19C

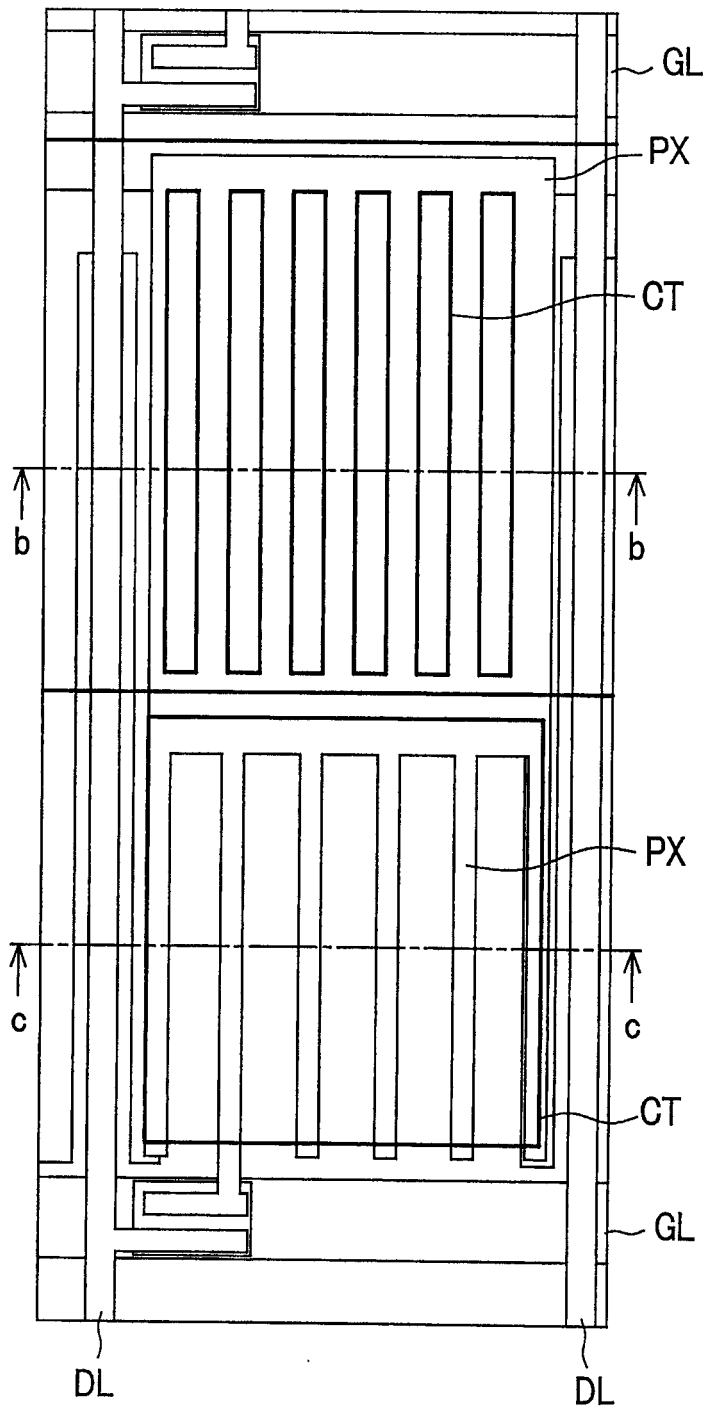


图 20A

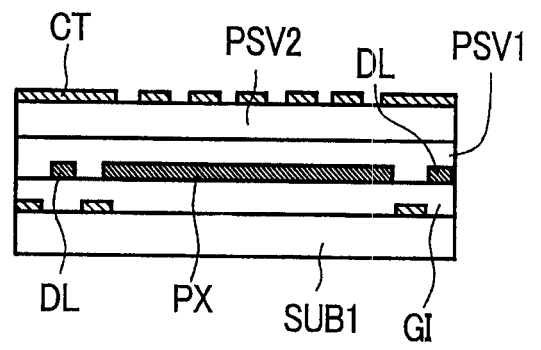
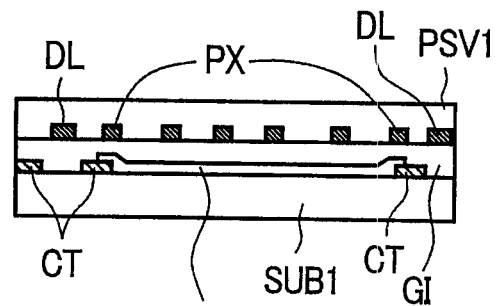


图 20B



透射部  
CT

图 20C

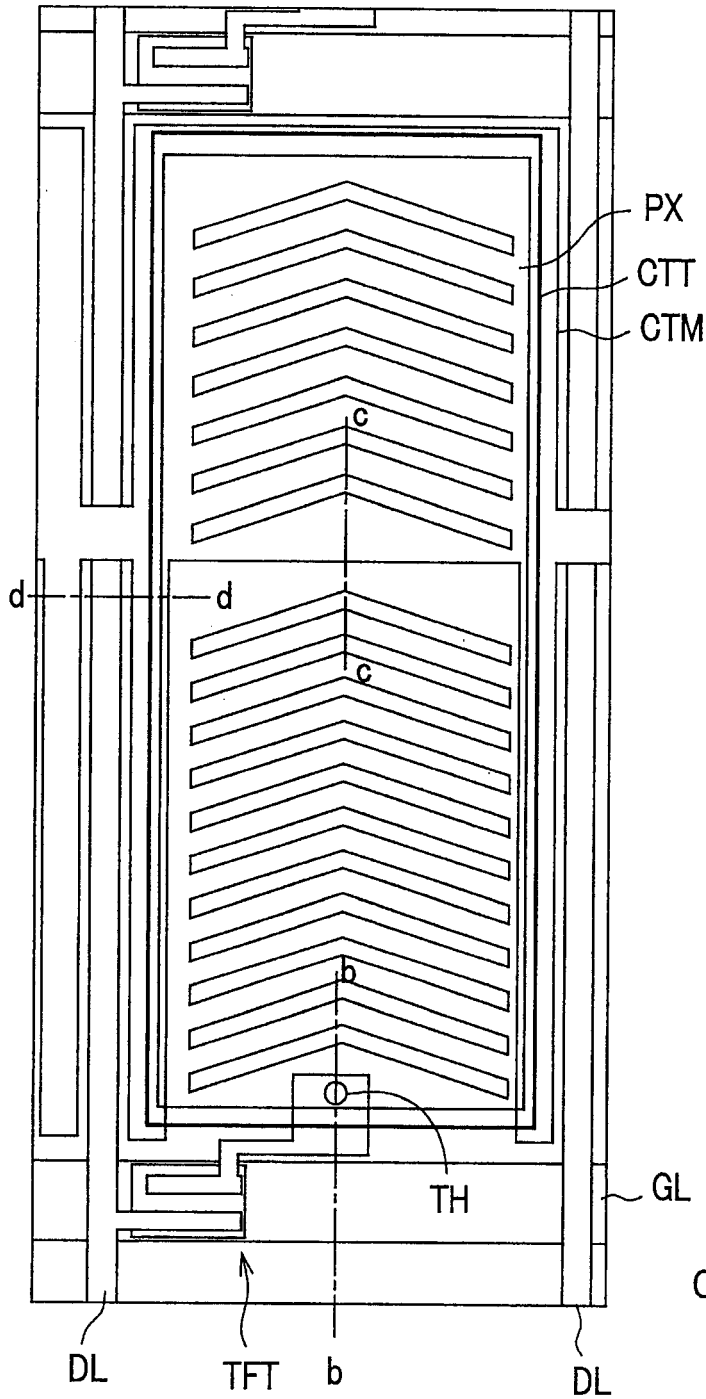


图 21A

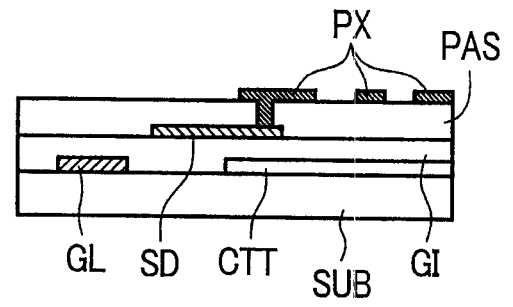


图 21B

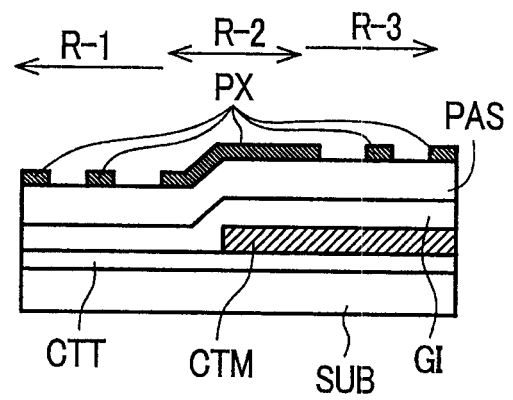


图 21C

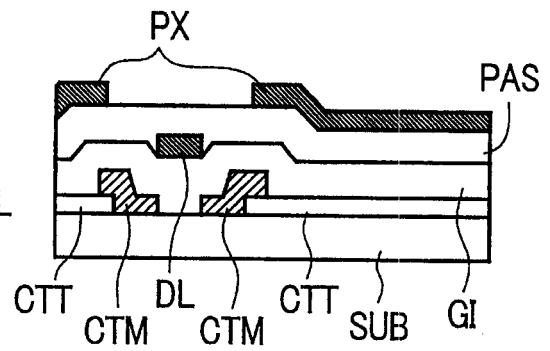


图 21D

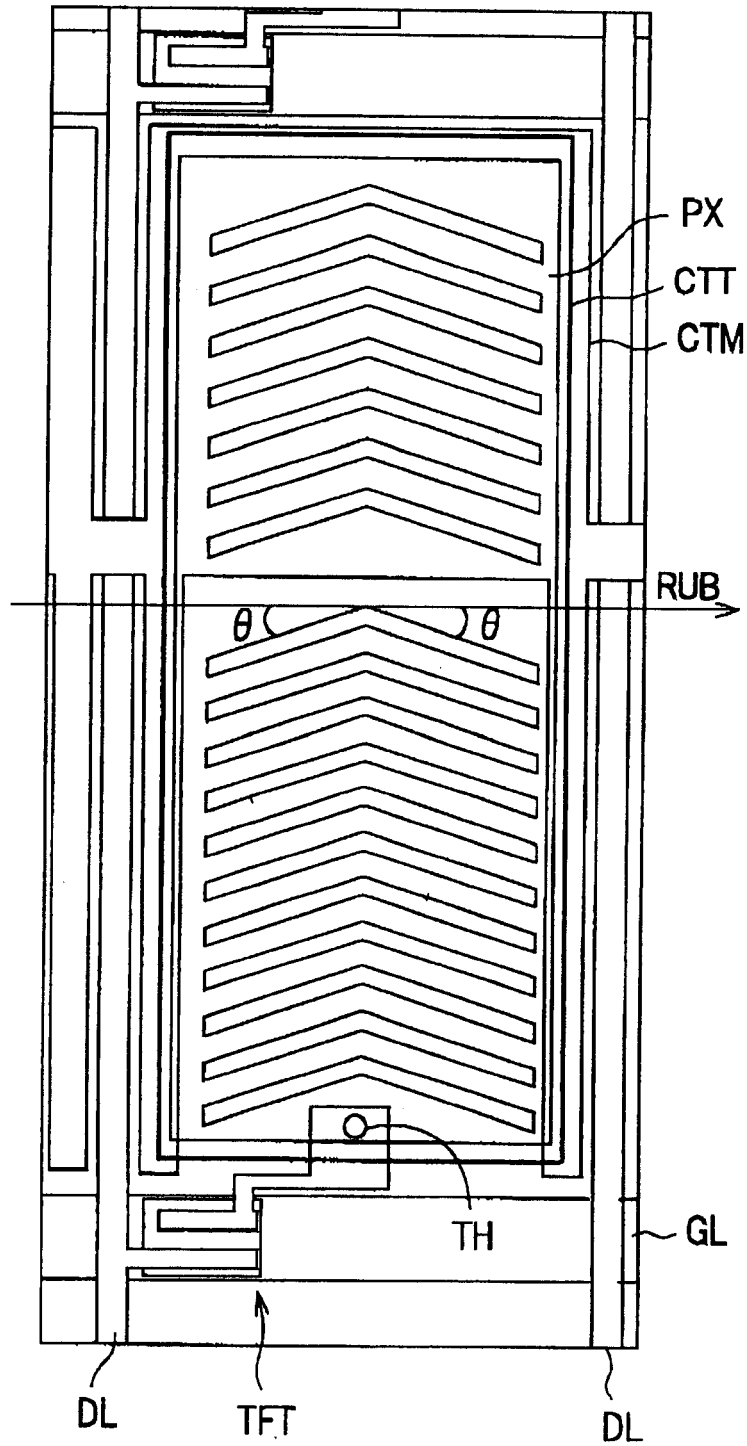


图 22

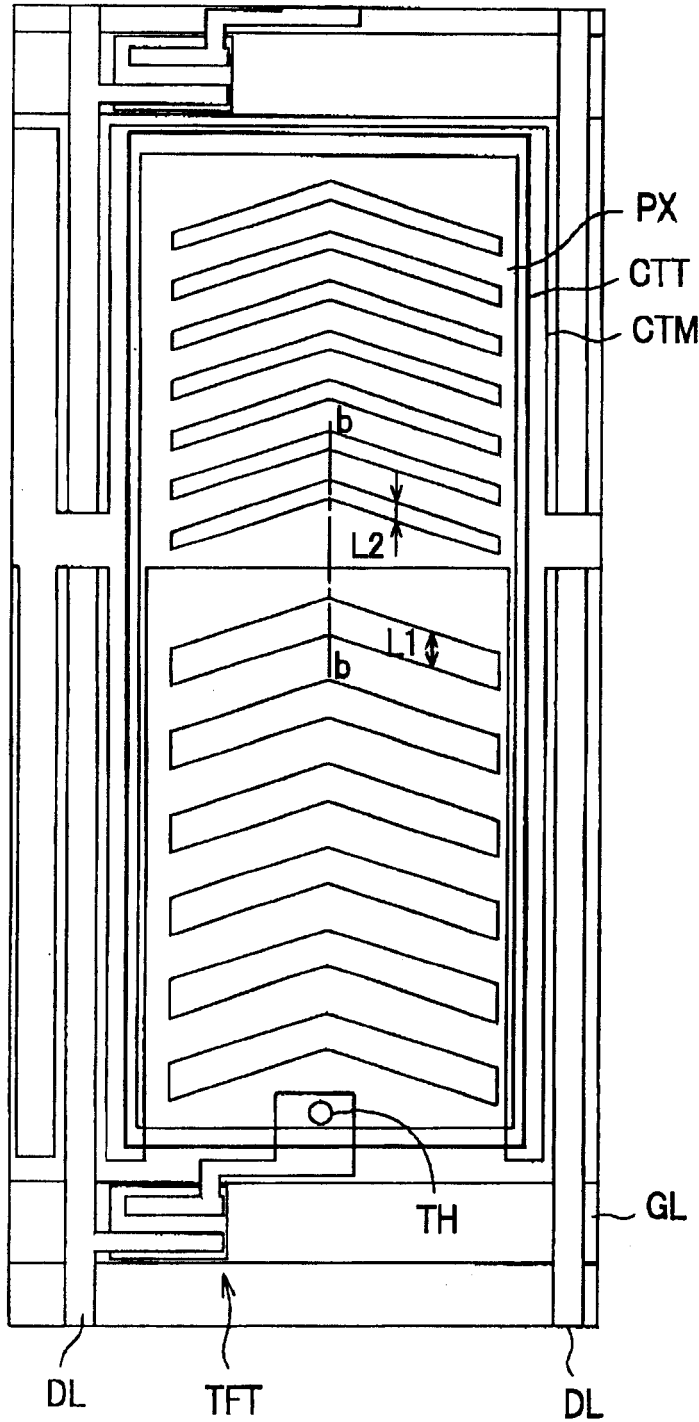


图 23A

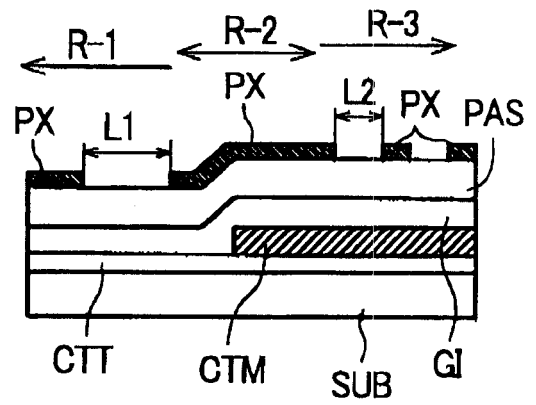


图 23B

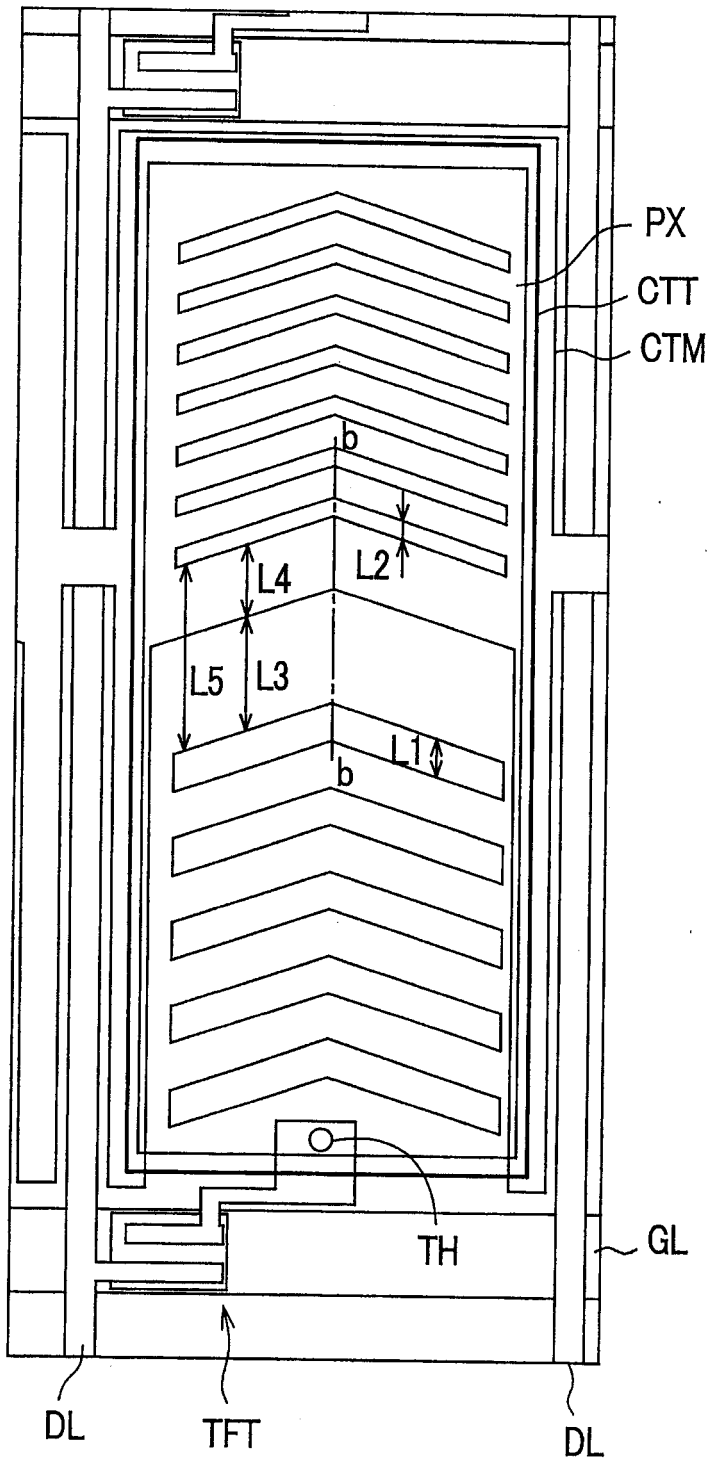


图 24A

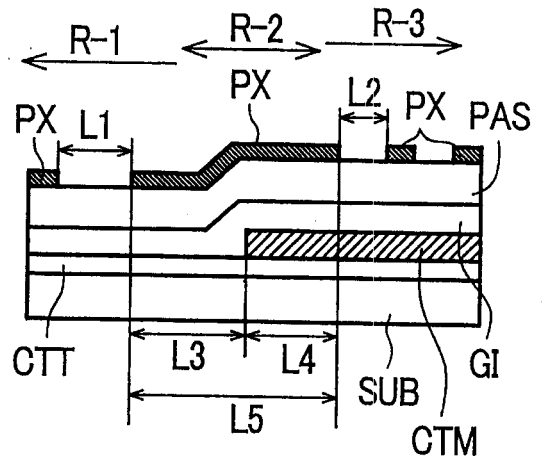


图 24B

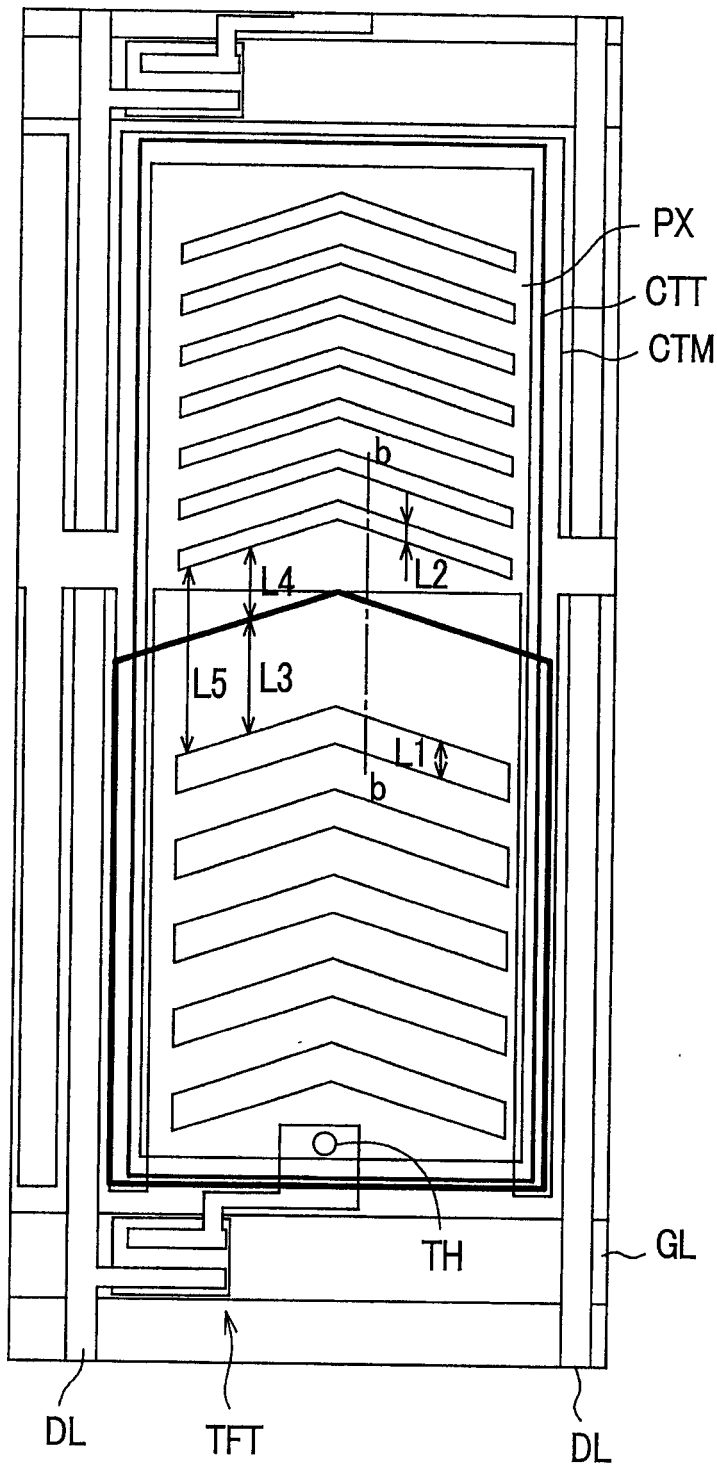


图 25A

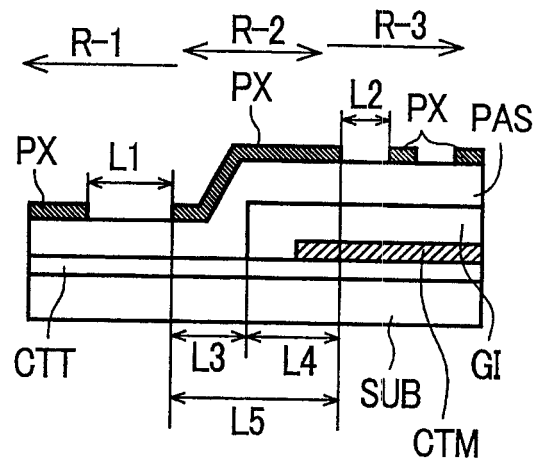


图 25B



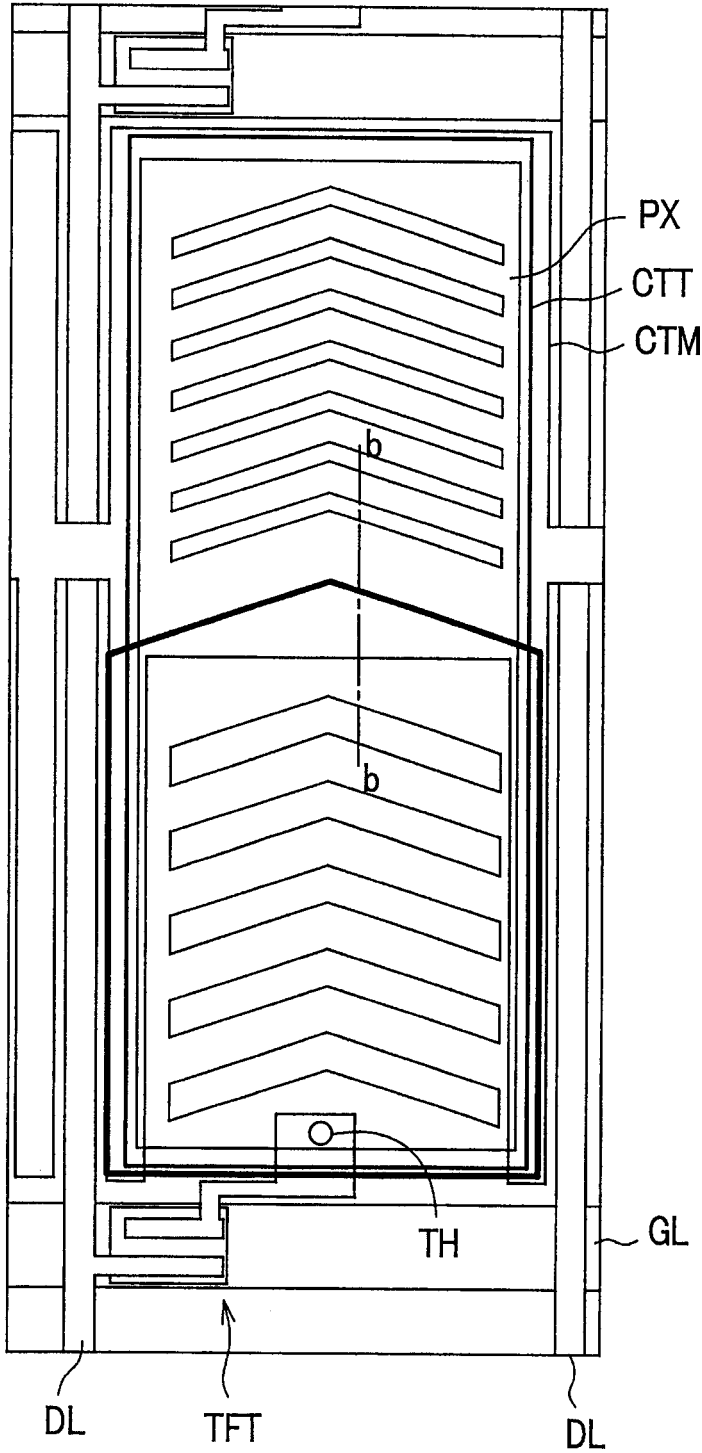


图 26A

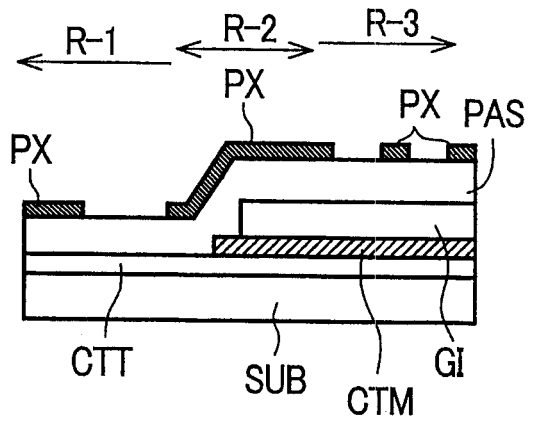


图 26B

专利名称(译)	显示装置		
公开(公告)号	<a href="#">CN1802599A</a>	公开(公告)日	2006-07-12
申请号	CN03826796.9	申请日	2003-07-14
[标]申请(专利权)人(译)	株式会社日立显示器		
申请(专利权)人(译)	株式会社日立显示器		
当前申请(专利权)人(译)	株式会社日立显示器		
[标]发明人	仲吉良彰 柳川和彦 落合孝洋 今山宽隆		
发明人	仲吉良彰 柳川和彦 落合孝洋 今山宽隆		
IPC分类号	G02F1/1343 G02F1/1368		
CPC分类号	G02F2001/134345 G02F2001/134318 G02F1/134363 G02F1/133555		
其他公开文献	CN100442128C		
外部链接	<a href="#">Espacenet</a> <a href="#">SIPO</a>		

摘要(译)

本发明提供一种显示装置，在其一个基板上所形成的像素区域具有开关元件(TFT)、经由该开关元件(TFT)被提供图像信号的像素电极(PX)、以及与该像素电极之间产生横向电场的对置电极(CT)，上述像素区域具有一个区域和另一个区域，上述一个区域包括对置电极(CT)，形成在绝缘膜(GI)的下层且在除了周边的微小部分之外的部分的一面，由透光性材料组成；和像素电极(PX)，由在该绝缘膜(GI)的上层与对置电极(CT)重叠地在一个方向并列设置的电极组构成；上述另一个区域包括对置电极(CT)，由在上述绝缘膜(GI)的下层在一个方向并列设置的电极组构成；和像素电极(PX)，由在该绝缘膜(GI)的上层与该对置电极(CT)重叠地在一个方向并列设置的电极组构成。该液晶显示装置具有优异的大视场角特性和高速响应性。

