



[12] 发明专利申请公开说明书

[21] 申请号 200410063398. X

[43] 公开日 2005 年 2 月 9 日

[11] 公开号 CN 1577430A

[22] 申请日 2004. 7. 8

[21] 申请号 200410063398. X

[30] 优先权

[32] 2003. 7. 8 [33] JP [31] 193775/2003

[71] 申请人 夏普株式会社

地址 日本大阪市

[72] 发明人 稻田健

[74] 专利代理机构 中国专利代理(香港)有限公司

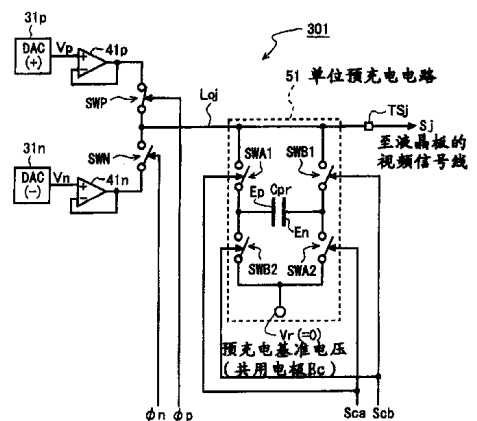
代理人 徐 谦 叶恺东

权利要求书 4 页 说明书 25 页 附图 10 页

[54] 发明名称 电容负载的驱动电路及驱动方法以及配备了该驱动电路的显示装置

[57] 摘要

视频信号线驱动电路，就各输出端子 TS_j 而言，配备由电容器 C_{pr} 和用于将电容器 C_{pr} 并联连接在液晶板的电容负载上的开关 SWA1、SWA2、SWB1、SWB2 构成的单位予充电电路 51，在应该从视频信号线驱动电路内的第 1 输出缓冲器 41p 将正电压施加在视频信号线(电容负载)上的 P 期间，和应该从第 2 输出缓冲器 41n 施加负电压的 N 期间之间，设置这些输出缓冲器 41p、41n 从视频信号线电断开的 OFF 期间，在该 OFF 期间内，设置第 1 及第 2 予充电期间，电容器 C_{pr} 在第 1 予充电期间中并联连接在液晶板的电容负载上，在第 2 予充电期间中以与第 1 予充电期间相反的方向并联连接在电容负载上。



I S S N 1 0 0 8 - 4 2 7 4

1. 一种驱动电路, 是通过将与输入信号对应的电压一边使其极性周期性地反转一边施加到电容负载上, 来驱动该电容负载的驱动电路, 其特征在于: 配备了

5 输出与上述输入信号对应的电压、施加在上述电容负载上的输出电路;

当施加在上述电容负载上的电压的极性反转时, 仅仅在规定期间中使上述输出电路从上述电容负载电断开的开关电路;

具有规定电容的电容器;

10 在作为上述输出电路从上述电容负载电断开的上述规定期间的 OFF 期间内, 仅仅在第 1 规定期间中使上述电容器与上述电容负载并联连接, 而且, 在该第 1 规定期间后, 仅仅在第 2 规定期间中, 使上述电容器以与该第 1 规定期间中的方向相反的方向、并联连接在上述电容负载上的连接转换电路。

15 2. 如权利要求 1 所述的驱动电路, 其特征在于:

在从上述输出电路从上述电容负载电断开的、作为 OFF 期间的第 10FF 期间, 经过 1 周期后的作为 OFF 期间的第 20FF 期间中的上述第 1 规定期间中, 上述连接转换电路以与在上述第 10FF 期间中的上述第 2 规定期间的方向相同的方向, 将上述电容器并联连接在上述电容负载上。

20 3. 如权利要求 2 所述的驱动电路, 其特征在于:

上述电容器具有比上述负载电容的值更大的电容值, 使得在各 OFF 期间的上述第 2 规定期间中, 向上述负载电容的施加电压的极性反转。

4. 如权利要求 1 所述的驱动电路, 其特征在于:

25 上述连接转换电路配备

在上述第 1 及第 2 规定期间中的一方的期间中导通, 在另一方的期间中关断的第 1 及第 2 开关;

在上述一方的期间中关断、在上述另一方的期间中导通的第 3 及第 4 开关,

30 上述电容器的一端通过上述第 1 开关连接在上述电容负载的一端上, 同时通过上述第 4 开关连接在规定的予充电基准电压上,

上述电容器的另一端通过上述第 3 开关连接在上述电容负载的一

端上，同时通过上述第 2 开关连接在上述规定的予充电基准电压上。

5. 一种显示装置，是通过将表示应该显示的图像的输入信号对应的电压一边使其极性周期性地反转、一边施加在电容负载上，来显示该输入信号表示的图像的显示装置，其特征在于：

5 配备了

输出与上述输入信号对应的电压、施加在上述电容负载上的输出电路；

当施加在上述电容负载上的电压的极性反转时，仅仅在规定期间中使上述输出电路从上述电容负载电断开的开关电路；

10 具有规定电容的电容器；

在上述输出电路从上述电容负载电断开的、作为上述规定期间的 OFF 期间内，仅仅在第 1 规定期间中使上述电容器与上述电容负载并联连接，而且，在该第 1 规定期间后，仅仅在第 2 规定期间中，使上述电容器以与在该第 1 规定期间中的方向相反的方向、并联连接在上述

15 电容负载上的连接转换电路。

6. 如权利要求 5 所述的显示装置，其特征在于：

进一步配备

多个视频信号线；

与上述多个视频信号线交叉的多个扫描信号线；

20 生成用于有选择地驱动上述多个扫描信号线的多个扫描信号，将该多个扫描信号分别提供给上述多个扫描信号线的扫描信号线驱动电路；

与上述多个视频信号线和上述多个扫描信号线的交叉点分别对应、矩阵状配置的多个像素形成部，

25 各像素形成部包括

用由上述扫描信号线驱动电路提供给通过对应的交叉点的扫描信号线上的扫描信号，来导通及关断的开关元件；

通过上述开关元件连接在通过对应的交叉点的视频信号线上的像素电极；

30 共同地设置在上述多个像素形成部上，在与上述像素电极之间形成规定电容地来配置的共用电极，

由各视频信号线及上述像素电极和上述共用电极来形成上述电容

负载，

上述输出电路将与上述输入信号对应的电压施加在上述多个视频信号线上，

上述电容器及上述连接转换电路设置在每个上述视频信号线上。

5 7. 如权利要求 5 所述的显示装置，其特征在于：

在从上述输出电路从上述电容负载电断开的、作为 OFF 期间的第 10FF 期间，经过 1 周期后的作为 OFF 期间的第 20FF 期间中的上述第 1 规定期间中，上述连接转换电路，以与在上述第 10FF 期间中的上述第 2 规定期间的方向相同的方向，将上述电容器并联连接在上述电容负载
10 上。

8. 如权利要求 7 所述的显示装置，其特征在于：

上述电容器具有比上述负载电容的值更大的电容值，使得在各 OFF 期间中的上述第 2 规定期间中向上述负载电容的施加电压的极性反转。

15 9. 如权利要求 5 所述的显示装置，其特征在于：

上述连接转换电路配备

在上述第 1 及第 2 规定期间中的一方的期间中导通，在另一方的期间中关断的第 1 及第 2 开关；

在上述一方的期间中关断、在上述另一方的期间中导通的第 3 及
20 第 4 开关，

上述电容器的一端通过上述第 1 开关连接在上述电容负载的一端上，同时通过上述第 4 开关连接在规定的予充电基准电压上，

上述电容器的另一端通过上述第 3 开关连接在上述电容负载的一端上，同时通过上述第 2 开关连接在上述规定的予充电基准电压上。

25 10. 一种驱动方法，是通过由输出电路将与输入信号对应的电压一边使其极性周期性地反转、一边施加在电容负载上，来驱动该电容负载的驱动方法，其特征在于：包括

将与上述输入信号对应的电压施加在上述电容负载上的电压施加步骤；

30 在使施加在上述电容负载上的电压的极性反转时，仅仅在规定期间中将上述输出电路从上述电容负载电断开的切断步骤；

在作为上述输出电路从上述电容负载电断开的上述规定期间的

OFF 期间内, 仅仅在第 1 规定期间中, 将具有规定电容的电容器并联连接在上述电容负载上的第 1 连接步骤;

在上述 OFF 期间内中, 在上述第 1 规定期间后, 仅仅在第 2 规定期间中, 以与在上述第 1 规定期间中的方向相反的方向将上述电容器
5 并联连接在上述电容负载上的第 2 连接步骤。

11. 如权利要求 10 所述的驱动方法, 其特征在于:

在从上述输出电路从上述电容负载电断开的、作为 OFF 期间的第
10 10FF 期间, 经过 1 周期后的作为 OFF 期间的第 20FF 期间中的上述第 1
规定期间中, 上述电容器以与在上述第 10FF 期间中的上述第 2 规定期
间中的方向相同的方向, 并联连接在上述电容负载上。

12. 如权利要求 11 所述的驱动方法, 其特征在于:

上述电容器具有比上述负载电容的值更大的电容值, 使得在各 OFF
期间中的上述第 2 规定期间中, 向上述负载电容的施加电压的极性反
转。

电容负载的驱动电路及驱动方法以及 配备了该驱动电路的显示装置

5 技术领域

本发明涉及用于驱动电容负载的驱动电路及驱动方法，例如，涉及通过在有源矩阵式液晶板那样的电容负载上施加电压来显示图像的驱动电路，以及配备了这种驱动电路的显示装置。

10 背景技术

在液晶显示装置中，通过在液晶板上设置的视频信号线上、施加与输入视频信号对应的电压来显示图像。换句话说，在液晶显示装置中，为了显示图像，通过驱动电路驱动由液晶板中的像素电容和布线电容等构成的电容负载。这样的液晶显示装置，例如用薄膜晶体管（TFT: Thin Film Transistor）的有源矩阵式液晶显示装置（以下，称为 TFT-LCD 装置）具有下述结构。

TFT-LCD 中的液晶板（以下称为「TFT-LCD 板」），具有相互对置的一对基板（以下称为「第 1 及第 2 基板」）。这些基板被分开规定的距离（典型的情况是分开数微米）固定，液晶材料填充在这些基板间形成液晶层。这些基板中的至少一个是透明的，在进行透射式显示的情况下，两基板都是透明的。在 TFT-LCD 中，在第 1 基板上设置多个相互平行的扫描信号线和与扫描信号线正交叉的多个视频信号线，与扫描信号线和视频信号线的各交叉点对应，设置像素电极和作为开关元件的像素 TFT，像素 TFT 用于将该像素电极电连接在通过该交叉点的视频信号线上。该像素 TFT 的栅端子连接在通过该交叉点的扫描信号线上，源端子连接在通过该交叉点的视频信号线上，漏端子连接在上述像素电极上。

在与上述第 1 基板对置的第 2 基板上，在整个面上设置作为对置电极的共用电极。通过共用电极驱动电路，在该共用电极上提供适当的电位。因此，在液晶层上施加与像素电极和共用电极的电位差相当的电压。由于能够通过该施加电压控制液晶层的光透射率，就能够通过从视频信号线施加适当的电压，进行所希望的像素显示。

但是，在液晶显示装置中，为了抑制液晶的劣化同时又维持显示质量，一般是进行交流化驱动。作为这种交流化驱动的方式，有：帧反转驱动方式、1H 反转驱动方式、源反转驱动方式、点反转驱动方式等。这里，帧反转驱动方式是在显示应该显示的图像的视频信号的每一帧期间中，使向液晶的施加电压的极性反转的方式；1H 反转驱动方式是一边在该视频信号的每一水平扫描期间中（每一个扫描信号线），使向液晶的施加电压的极性反转，一边在每一个帧期间中也使极性反转的驱动方式；源反转驱动方式是一边在应该显示的图像的每一垂直列，亦即在液晶板中的每一个视频信号线上，使向液晶的施加电压的极性反转，一边在每一帧期间中也使极性反转的驱动方式；点反转驱动方式是一边使向液晶的施加电压的极性在每一扫描信号线、而且在每一视频信号线反转，一边在每一帧也反转的驱动方式。

例如，在 1H 反转驱动方式的情况下，如图 14A 所示，为了一边在每一帧期间使施加电压的正负极性反转，在每一水平扫描期间也使正负极性反转，通常，如图 14B 所示，通过视频信号线驱动电路（也称为「源驱动器」）交流驱动视频信号线，同时，通过共用电极驱动电路交流驱动共用电极。这样，在共用电极也被交流驱动的情况下，从视频信号线驱动电路输出的脉冲波电压的振幅比较小，例如是 5V。对此，在将共用电极的电位 V_{com} 固定（作为 DC），进行 1H 反转驱动或者进行点反转驱动的情况下，如图 14C 所示，从视频信号线驱动电路输出的脉冲波电压（视频信号线电位 V_s ）的振幅，例如是 10V，成为交流驱动共用电极情况下的 2 倍。其结果是视频信号线驱动电路中的功率消耗增大。

对此，在上述液晶显示装置中，作为降低功率消耗的方法，考虑下述 2 种方法。第 1 种方法是在每个向液晶的施加电压的极性转换的时刻，进行予充电的方法，就视频信号线驱动电路的各输出而言，例如采用图 15 所示的电路结构（例如参照日本专利特开平 7-134573 号公报及对应的美国专利第 5, 929, 847 号（该美国专利的内容通过引用包括在其中））。在该电路结构中，在输出应该施加在各视频信号线上的驱动信号 S_j 的视频信号线驱动电路中，为了使向视频信号线的施加电压的极性反转，对各输出端子 TS_j 设置大致相反地导通-关断的正极侧开关 SWP 及负极侧开关 SWN 。正极侧开关 SWP 通过图 16A 所示

的正电压施加控制信号 ϕ_p 而被控制，当正电压施加控制信号 ϕ_p 为高电平（H 电平）时成为导通状态，为低电平（L 电平）时成为关断状态。负极侧开关 SWN 通过图 16B 所示的负电压施加控制信号 ϕ_n 而被控制，当负电压施加控制信号 ϕ_n 为 H 电平时成为导通状态，为 L 电平时成为关断状态。通过这样的正极侧及负极侧开关 SWP、SWN，如图 16D 所示，在使由像素电极和共用电极形成的像素电容上应该保持正的电压的视频信号线上施加正的电压的期间（以下称为「P 期间」），和在使像素电极上应该保持负的电压的视频信号线上施加负的电压的期间（以下称为「N 期间」）交互转换。除此之外，在 P 期间和 N 期间之间，还设置如图 16A 及图 16B 所示那样，正极侧及负极侧开关 SWP、SWN 同时为关断状态（ ϕ_p 及 ϕ_n 同时是 L 电平），视频信号线驱动电路的输出缓冲器 41p、41n 从视频信号线电断开的期间（以下称为「OFF 期间」）。

在该第 1 方法中，除上述正极侧及负极侧开关 SWP、SWN 外，还设置称为予充电电源的电源，并设置其一端连接在连接正极侧开关 SWP 和负极侧开关 SWN 的连接点和液晶板中的视频信号线的信号线上的适当的位置上，另一端连接在予充电电源上的开关 SWS。如图 16C 所示，该开关 SWS 是当予充电控制信号 SCS 为 H 电平时成为导通状态，为 L 电平时成为关断状态的开关，与正极侧及负极侧开关 SWP、SWN 连动。换句话说，该开关 SWS 根据予充电控制信号 SCS，在插入 P 期间和 N 期间之间的 OFF 期间内导通，借助于此，视频信号线通过予充电电源被充电。在该予充电电源的电压 V_{pr} 例如恰好是从视频信号线驱动电路输出的正的电压和负的电压正中间的值的电压“0”的情况下，即开关 SWS 的另一端连接在液晶板的共用电极上的情况下，视频信号线驱动电路中的输出缓冲器 41p、41n 应该驱动电压成为没有采用这种方法的情况时的一半，与此对应功率消耗降低。换句话说，例如，在作为从 P 期间向 N 期间的过渡期间的 OFF 期间中，通过使开关 SWS 导通，视频信号线的电位被充电到中间电位，然后，从视频信号线驱动电路施加负的电压。借助于此，视频信号线驱动电路中的输出缓冲器 41n 应该驱动电压，成为如图 16D 所示极性转换时的电位变化量的一半。

在液晶显示装置中，降低功率消耗的第 2 种方法是在与上述 OFF 期间相当的期间中，通过形成包括液晶静电电容（相当于上述像素电

容的电容)的闭环,使存储在该液晶静电电容上的电荷放电,借助于此,来使功率消耗降低的方法(例如,参照日本专利特开昭53-124098号公报及对应的美国专利第4,196,432号)。图17A及17B表示用于说明该第2方法的简易等效电路。在该第2方法中,例如,如图17A所示,在与上述第1方法中的P期间相当的期间中,液晶静电电容(LCD)Co被充电,如图17B所示,在与上述第1方法中的OFF期间相当的期间中,形成包括液晶静电电容Co的闭环,存储在液晶静电电容Co上的电荷放电。借助于此,能够削减液晶驱动电流,降低液晶显示装置的功率消耗。

10 如上所述,在上述现有的第1及第2方法中,用驱动电路减小应该使之变化的视频信号线电位的变化量的方法,谋求低功率消耗化。但是,采用这些方法的效果停留在基于使驱动电路应该使之变化的视频信号线电位的变化量成为极性反转时的视频信号线的电位变化量的一半的功率消耗的削减,不能够进一步削减功率消耗。

15

发明内容

因此,本发明是通过在液晶显示装置那样的电容负载上,一边使极性周期性地反转一边施加电压,来驱动该电容负载的驱动电路及驱动方法,其目的在于:提供比上述现有的方法更能降低功率消耗的驱动电路及驱动方法。

20 本发明的第1种方式是通过将与输入信号对应的电压一边使其极性周期性地反转一边施加在电容负载上,来驱动该电容负载的驱动电路,其特征在于:

配备了

25 输出与上述输入信号对应的电压,施加在上述电容负载上的输出电路;

当使施加在上述电容负载上的电压的极性反转时,仅仅在规定期间使上述输出电路从上述电容负载电断开的开关电路;

具有规定电容的电容器;

30 在作为上述输出电路从上述电容负载电断开的上述规定期间的OFF期间内,仅仅在第1规定期间使上述电容器并联连接上述电容负载上,而且,在该第1规定期间后,仅仅在第2规定期间,使上述电容器

以与在该第 1 规定期间中的方向相反的方向并联连接在上述电容负载上的连接转换电路。

根据这样的结构，电容负载通过输出电路充电后，在该输出电路从电容负载电断开的 OFF 期间中，在第 1 规定期间中，通过电容器并联连接在电容负载上，该电容器成为与电容负载同电位、同极性地被充电的状态，在其后的第 2 规定期间中，通过该电容器以相反的方向与电容负载并联连接，电容负载成为与该电容器同电位、与第 1 规定期间相反极性地被充电状态。这样，在 OFF 期间的第 2 规定期间中，由于通过上述电容器的存储电荷电容负载被予充电，经过该 OFF 期间后，通过输出电路应该使之变化的电容负载的电位变化量，与上述电容器的充电电压对应而降低，成为比极性反转时的电位变化量的一半更小的变化量。这一结果，就驱动电路中的功率消耗的削减来说，能够得到比现有技术更大的效果。

在这样的电容负载的驱动电路中，

在从作为上述输出电路从上述电容负载电断开的 OFF 期间的第 1 OFF 期间开始经过 1 周期后的作为 OFF 期间的第 2 OFF 期间中的上述第 1 规定期间中，上述连接转换电路最好以与在上述第 1 OFF 期间中的上述第 2 规定期间的方向相同的方向，使上述电容器并联连接在上述电容负载上。

根据这样的结构，在第 2 OFF 期间中的第 1 规定期间中，由于电容器以与在第 1 OFF 期间中的第 2 规定期间的方向相同的方向，并联连接在电容负载上，在第 1 OFF 期间中的第 2 规定期间中被充电了的该电容器，在第 2 OFF 期间中的第 1 规定期间中，进一步被同极性充电。借助于此，由于随着向电容负载的施加电压的极性反转的反复进行上述电容器中的存储电荷量增加，通过输出电路应该使之变化的电容负载的电位变化量渐渐减少下去。其结果是，能够大幅度地削减驱动电路中的功率消耗。

在这样的电容负载的驱动电路中，

上述连接转换电路配备：在上述第 1 及第 2 规定期间中，在一方的期间中导通、在另一方的期间中关断的第 1 及第 2 开关；

在上述一方的期间中关断、在上述另一方的期间中导通的第 3 及第 4 开关，

并能够成为下述结构：

上述电容器的一端，通过上述第 1 开关连接在上述电容负载的一端上，同时通过第 4 开关连接在规定的予充电基准电压上，

上述电容器的另一端，通过上述第 3 开关连接在上述电容负载的一端上，同时通过上述第 2 开关连接在上述规定的予充电基准电压上。

根据这样的结构，在第 1 及第 2 规定期间中的一方的期间中，插入在电容器的一端和电容负载的一端之间的第 1 开关导通，同时插入在电容器另一端和规定的予充电基准电压之间的第 2 开关导通，在第 1 及第 2 规定期间中的另一方的期间中，插入在电容器的一端和规定的予充电基准电压之间的第 4 开关导通，同时插入在电容器的另一端和电容负载的一端之间的第 3 开关导通。因此，在输出电路从电容负载电断开的 OFF 期间中，在第 1 规定期间中，电容器与电容负载并联连接，在其后的第 2 规定期间中，该电容器以相反的方向与电容负载并联连接。借助于此，通过输出电路应该使之变化的电容负载的电位变化量，对应上述电容器的充电电压而减小，其结果是，驱动电路中的功率消耗比现有技术降低。

本发明的第 2 种方式是通过将与表示应该显示的图像的输入信号对应的电压一边使其极性周期性地反转一边施加在电容负载上，显示该输入信号表示的图像的显示装置，其特征在于：

配备了

输出与上述输入信号对应的电压，施加在上述电容负载上的输出电路；

当施加在上述电容负载上的电压的极性反转时，仅仅在规定的期间使上述输出电路从上述电容负载电断开的开关电路；

具有规定电容的电容器；

在作为上述输出电路从上述电容负载电断开的上述规定期间的 OFF 期间内，仅仅在第 1 规定期间使上述电容器并联连接在上述电容负载上，而且，在该第 1 规定期间后，仅仅在第 2 规定期间，使上述电容器以与在该第 1 规定期间中的方向相反的方向并联连接在上述电容负载上的连接转换电路。

根据这样的结构，与本发明的第 1 方式相同，在通过输出电路向电容负载施加电压前的 OFF 期间中，由于通过在电容器上充电了的电

荷电容负载被予充电，经过该 OFF 期间后，通过输出电路应该使之变化的电容负载的电位变化量，与上述电容器的充电电压对应而减小。其结果是，在驱动电路中的功率消耗比现有技术降低。

在这样的显示装置中，能够形成下述结构：

5

进一步配备

多个视频信号线；

与上述多个视频信号线交叉的多个扫描信号线；

生成用于有选择地驱动上述多个扫描信号线的多个扫描信号，将该多个扫描信号分别提供给上述多个扫描信号线的扫描信号线驱动电

10

路；
分别与上述多个视频信号线和上述多个扫描信号线的交叉点对应，矩阵状配置的多个像素形成部，

各像素形成部包括

用由上述扫描信号线驱动电路提供给通过对应的交叉点的扫描信号线的扫描信号，来导通及关断的开关元件；

15

通过上述开关元件连接在通过对应的交叉点的视频信号线上的像素电极；

共同地设置在上述多个像素形成部上，在与上述像素电极之间形成规定电容地来配置的共用电极，

20

由各视频信号线及上述像素电极和上述共用电极来形成上述电容负载，

上述输出电路将与上述输入信号对应的电压施加在上述多个视频信号线上，

上述电容器及上述连接转换电路设置在上述每个视频信号线上。

25

根据这样的结构，对由各视频信号线及像素电极和共用电极形成的电容负载，设置电容器及连接转换电路，在 OFF 期间中，由于通过该电容器及连接转换电路，该电容负载被予充电，在向该电容负载的施加电压的极性转换时的各视频信号线的电位变化量中的输出电路应该使之变化的电位变化量，与上述电容器的充电电压对应而减小。借助于此，在液晶显示装置等中，能够比现有技术削减视频信号线的驱动电路中的功率消耗。

30

本发明的第 3 种方式，是通过输出电路将与输入信号对应的电压

一边使其极性周期性地反转、一边施加在电容负载上，来驱动该电容负载的驱动方法，其特征在于：包括

将与上述输入信号对应的电压施加在上述电容负载上的电压施加步骤；

5 在施加在上述电容负载上的电压的极性反转时，仅仅在规定期间，使上述输出电路从上述电容负载电断开的切断步骤；

在作为上述输出电路从上述电容负载电断开的上述规定期间的OFF期间内，仅仅在第1规定期间，使具有规定电容的电容器并联连接在上述电容负载上的第1连接步骤；

10 在上述OFF期间内，在上述第1规定期间后，仅仅在第2规定期间，使上述电容器以与在上述第1规定期间中的方向相反的方向，并联连接在上述电容负载上的第2连接步骤。

本发明的这些及其他的目的、特征、形态及效果，能够参照附图从对本发明的下述的详细的说明中进一步得到了了解。

15

附图说明

图1A是表示本发明的一实施方式的液晶显示装置的结构方框图。

图1B是表示上述实施方式中的显示控制电路的结构方框图。

20 图2是表示上述实施方式中的液晶板的像素形成部（4像素程度）的结构电路图。

图3是表示上述实施方式中的视频信号线驱动电路的结构方框图。

25 图4是表示与上述实施方式中的视频信号线驱动电路的DA转换电路、输出电路及予充电电路中1根视频信号线对应的部分的电路图。

图5A—5E是用于说明上述实施方式中的视频信号线驱动电路的工作的信号波形图。

图6A—6D是表示用于说明上述实施方式中的视频信号线驱动电路的工作的等效电路图。

30 图7是表示在液晶显示装置的第1现有例中的视频信号线的驱动的模拟中使用的电路模型图。

图8是表示在液晶显示装置的第2现有例中的视频信号线的驱动

的模拟中使用的电路模型图。

图 9 是表示在上述实施方式中的视频信号线的驱动的模拟中使用的电路模型图。

图 10 是表示作为有关第 1 现有例中的视频信号线的驱动的模拟结果的电流消耗的波形图。

图 11 是表示作为有关第 2 现有例中的视频信号线的驱动的模拟结果的电流消耗的波形图。

图 12 是表示作为有关上述实施方式中的视频信号线的驱动的模拟结果的电流消耗的波形图。

图 13 是表示作为有关上述实施方式中的视频信号线的驱动的模拟结果的、向负载电容的施加电压的波形图。

图 14A 是用于说明液晶显示装置中的 1H 反转驱动方式的模式图。

图 14B 及 14C 是用于说明液晶显示装置中的 1H 反转驱动方式的电压波形图。

图 15 是用于说明在液晶显示装置中为了降低功率消耗的现有的第 1 方法的电路图。

图 16A—16D 是用于说明上述现有的第 1 方法的信号波形图。

图 17A 及 17B 是用于说明在液晶显示装置中为了降低功率消耗的现有的第 2 方法的电路图。

具体实施方式

以下，参照附图说明本发明的实施方式。

〈1 整体的结构及工作〉

图 1A 是表示本发明的一实施方式的液晶显示装置的结构方框图。该液晶显示装置配备：显示控制电路 200、视频信号线驱动电路 300、扫描信号线驱动电路 400 和有源矩阵型的液晶板 500。

作为该液晶显示装置的显示部的液晶板 500，包括：与从外部的 CPU 等接收的图像数据 Dv 表示的图像中的水平扫描线的每一个对应的多根扫描信号线 Lg；与这些多根扫描信号线 Lg 的每一个交叉的多根视频信号线 Ls；与这些多根扫描信号线 Lg 和多根视频信号线 Ls 的交叉点每一个对应设置的多个像素形成部。这些多个像素形成部成矩阵状配置，各像素形成部基本上具有与现有的有源矩阵型液晶板中的像素

形成部同样的结构。换句话说，如图 2 所示，各像素形成部由下述各部分构成：源端子连接在通过对应的交叉点 CR 的视频信号线 Ls 上，同时栅端子连接在通过对应的交叉点 CR 的扫描信号线 Lg 上的作为开关元件的 TFT10；连接在该 TFT10 的漏端子上的像素电极 Epx；在上述多个像素形成部上共同设置的作为对置电极的共用电极 Ec；共同设置在上述多个像素形成部上、夹持在像素电极 Epx 和共用电极 Ec 之间的液晶层。而且，由像素电极 Epx 和共用电极 Ec 和夹持在它们之间的液晶层形成像素电容 Cp。

在本实施方式中，在液晶板 500 上表示应该显示的图像（狭义的）的图像数据及决定显示工作的定时等的的数据（例如表示显示用时钟的频率的数据）（以下，称为「显示控制数据」），从外部计算机中的 CPU 等送入显示控制电路 200 中（以下，将从外部送入的这些数据 Dv 称为「广义的图像数据」）。换句话说，外部的 CPU 等，将构成广义的图像数据 Dv 的（狭义的）图像数据及显示控制数据、地址信号 ADw 提供给显示控制电路 200，分别写入显示控制电路 200 内的后述的显示存储器及寄存器中。

显示控制电路 200，根据在寄存器中写入的显示控制数据，生成显示用时钟信号 CK、水平同步信号 HSY、垂直同步信号 VSY、启动脉冲信号 SP 及门锁选通信号 LS。并且，显示控制电路 200 通过外部的 CPU 等读出在显示存储器上写入的图像数据，作为数字视频信号 Da 输出。进而显示控制电路 200 还生成作为用于使向液晶板 500 中的液晶的施加电压的极性周期性地反转的控制信号的正电压施加控制信号 ϕp 及负电压施加控制信号 ϕn 、以及作为用于控制后述的予充电的极性的控制信号的第 1 予充电极性控制信号 Sca 及第 2 予充电极性控制信号 Scb。这样，在通过显示控制电路 200 生成的信号中，时钟信号 CK、启动脉冲信号 SP、门锁选通信号 LS、数字图像信号 Da、正及负电压施加控制信号 ϕp 、 ϕn 、第 1 及第 2 予充电极性控制信号 Sca、Scb 被提供给视频信号线驱动电路 300，水平同步信号 HSY 和垂直同步信号 VSY 被提供给扫描信号线驱动电路 400。此外，以下，将图像显示的灰度等级数设为 64 进行说明，但是，灰度等级数不是仅限于此。在本实施方式那样灰度等级数为 64 的情况下，数字图像信号 Da 成为 6 位的信号。

如上所述，在视频信号线驱动电路 300 上，以像素单位提供表示在液晶板 500 上应该显示的图像的数据作为数字图像信号 D_a ，同时提供作为表示定时的信号的时钟信号 CK 、启动脉冲信号 SP 、门锁选通信号 LS 、正及负电压施加控制信号 ϕ_p 、 ϕ_n 、第 1 及第 2 予充电极性控制信号 S_{ca} 、 S_{cb} 。视频信号线驱动电路 300 根据这些信号 CK 、 SP 、 LS 、 ϕ_p 、 ϕ_n 、 S_{ca} 、 S_{cb} ，生成用于驱动液晶板 500 的视频信号（以下，也称为「驱动用视频信号」） $S_1 \sim S_n$ ，将这些信号分别施加在液晶板 500 的多根（ n 根）视频信号线 L_s 上。

扫描信号驱动电路 400 根据水平同步信号 HSY 及垂直同步信号 VSY ，为了每一个水平扫描期间顺序地选择液晶板 500 中的扫描信号线 L_g ，生成应该分别施加在多根（ m 根）的扫描信号线 L_g 上的扫描信号 $G_1 \sim G_m$ ，以 1 垂直扫描期间作为周期，反复施加到用于顺序选择全部扫描信号线 L_g 的每一个的有效的扫描信号的各扫描信号线 L_g 。

如上所述，在液晶板 500 中，通过视频信号线驱动电路 300，在 n 根的视频信号线 L_s 上，分别施加基于数字图像信号 D_a 的驱动用的视频信号 $S_1 \sim S_n$ ，通过扫描信号线驱动电路 400，在 m 根的扫描信号线 L_g 上分别施加扫描信号 $G_1 \sim G_m$ 。借助于此，当提供给该扫描信号线 L_g 上的扫描信号 G_i ($i=1 \sim m$) 是有效时，连接在各扫描信号线 L_g 上的 TFT10 导通，当不是有效时关断。而且，提供给连接在该 TFT10 的源端子上的视频信号线 L_s 上的驱动用视频信号 S_j ($j=1 \sim n$)，作为电压信号施加在连接在被导通了的 TFT10 的漏端子上的像素电极 E_{px} 上。然后，当该 TFT10 被关断时，与该像素电极 E_{px} 的电位和共用电极 E_c 的电位的差相当的电压，保持在由该像素电极 E_{px} 和共用电极 E_c 形成的像素电容 C_p 上。这样，在液晶板 500 的液晶层上，施加与通过驱动用视频信号 $S_1 \sim S_n$ 提供的像素电极 E_{px} 的电位和通过规定的电源电路提供的共用电极 E_c 的电位的差相当的电压，通过该施加电压控制液晶层的光透射率。借助于此，液晶板 500 显示从外部的 CPU 等接收的图像数据 D_v 的表示的图像。此外，在本实施方式中，虽然在共用电极 E_c 上提供固定电位（以下，将该固定电位作为接地电平（0）），但是，本发明不是仅限于此（参照后述的变形例）。

〈2 显示控制电路〉

图 1B 是表示上述液晶显示装置中的显示控制电路 200 的结构的方法

框图。该显示控制电路 200 配备：输入控制电路 20、显示存储器 21、寄存器 22、定时发生器 23、存储器控制电路 24 和极性转换控制电路 25。

该显示控制电路 200 将从外部的 CPU 等接收的表示广义的图像数据 D_v 的信号（以下，将该信号也用符号“ D_v ”表示）及地址信号 AD_w 输入输入控制电路 20。输入控制电路 20 根据地址信号 AD_w 将广义的图像数据 D_v 分开为图像数据 DA 和显示控制数据 D_c 。而且，通过与根据地址信号 AD_w 的地址信号 AD 一起，将表示图像数据 DA 的信号（以下，也用符号“ DA ”表示这些信号）提供给显示存储器 21，在将图像数据 DA 写入显示存储器 21 的同时，将显示控制数据 D_c 写入寄存器 22。显示控制数据 D_c 包括：时钟信号 CK 的频率和指定用于显示图像数据 D_v 表示的图像的水平扫描期间及垂直扫描期间等的定时信息。

定时发生器 23 根据寄存器 22 保持的上述显示控制数据，生成时钟信号 CK 、水平同步信号 HSY 、垂直同步信号 VSY 、启动脉冲信号 SP 及门锁选通信号 LS 。此外，在本实施方式中，从视频信号线驱动电路 300 输出的驱动用视频信号 $S_1 \sim S_n$ ，每个 1 水平扫描期间进行转换。与此对应，提供给视频信号线驱动电路 300 的启动脉冲信号 SP 及门锁选通信号 LS 的脉冲反复周期也成为 1 水平扫描期间。并且，定时发生器 23 生成用于使显示存储器 21 及存储器控制电路 24 与时钟信号 CK 同步工作的定时信号。

存储器控制电路 24，在通过输入控制电路 20 从外部输入、存储在显示存储器 21 中的图像数据 DA 中，生成用于读出表示应该在液晶板 500 中显示的图像的数据的地址信号 AD_r 和用于控制显示存储器 21 的工作的信号。将这些地址信号 AD_r 及控制信号提供给显示存储器 21，借助于此，从显示存储器 21 读出表示应该在液晶板 500 中显示的图像的数据作为数字图像信号 Da ，从显示控制电路 200 输出。如上所述，该数字图像信号 Da 提供给视频信号线驱动电路 300。

极性转换控制电路 25，根据水平同步信号 HSY 及垂直同步信号 VSY ，生成正及负电压施加控制信号 ϕ_p 、 ϕ_n 、第 1 及第 2 予充电极性控制信号 S_{ca} 、 S_{cb} 。这里，正电压施加控制信号 ϕ_p ，在应该从视频信号线驱动电路 300（的输出缓冲器）输出正极性的电压期间中是 H 电平，在除此以外的期间中成为 L 电平的信号，负电压施加控制信号

ϕ_n 在应该从视频信号线驱动电路 300 (的输出缓冲器) 输出负极性的电压的期间中是 H 电平, 在除此以外的期间中, 成为 L 电平的信号。并且, 第 1 及第 2 予充电极性控制信号 Sca、Scb 是在后述的 OFF 期间中用于转换并联连接在液晶板 500 内的负载电容上的予充电电容器的方向的控制信号。在构成予充电电容器的相互对置的第 1 及第 2 电极 Ep、En 中, 在以使第 1 电极 Ep (在本实施方式中是电位高的一方的电极) 连接在液晶板 500 内的各视频信号线 Ls 上那样的方向, 将予充电电容器并联连接在负载电容上的期间中, 第 1 予充电极性控制信号 Sca 是 H 电平, 在除此以外的期间中成为 L 电平。另一方面, 在以使予充电电容器的第 2 电极 En (在本实施方式中是电位低的一方的电极) 连接在液晶板 500 内的各视频信号线 Ls 上的方向, 将予充电电容器并联连接在负载电容上的期间中, 第 2 予充电极性控制信号 Scb 是 H 电平, 除此以外的期间成为 L 电平。

〈3 视频信号线驱动电路〉

图 3 是表示上述液晶显示装置中的视频信号线驱动电路 300 的结构方框图。该视频信号线驱动电路 300 配备: 级数等于输出端子 TS1、TS2、...、TSn 的数目, 即等于液晶板 500 的视频信号线 Ls 的数目的移位寄存器 310; 各由 6 位 (bit) 构成、输出数目等于输出端子 TS1、TS2、...、TSn 的数目的数字图像信号 d1、d2、...、dn 的取样门
锁电路 320、将各数字图像信号 d1、d2、...、dn 转换成模拟信号的 DA
转换电路 330; 根据这些模拟信号、生成分别应该从输出端子 TS1、
TS2、...、TSn 输出的驱动用视频信号 S1、S2、...、Sn 的输出电路 340;
用于降低该输出电路 340 需要的驱动能力的予充电电路 350。

在上述结构的视频信号线驱动电路 300 中, 在移位寄存器 310 上, 输入启动脉冲信号 SP 和时钟信号 CK, 该移位寄存器 310 根据这些信号 SP、CK, 在各水平扫描期间中, 从输入端向输出端顺序传送包括在启动脉冲信号 SP 中的一个脉冲。与该传送对应, 在取样门
锁电路 320 上顺序输入取样脉冲。取样门
锁电路 320 在这些取样脉冲的定时取样并
保持来自显示控制电路 200 的数字图像信号, 进而用门
锁选通信号 LS
门
锁并在每 1 水平扫描期间保持。这里, 被保持的数字图像信号 Da 作
为各 6 位的内部图像信号 d1、d2、...、dn 从取样门
锁电路 320 输出。这些内部图像信号 d1、d2、...、dn 输入到 DA 转换电路 330 上。DA 转

换电路 330 将各内部图像信号 d_1 、 d_2 、...、 d_n 转换成正极性及负极性的 2 类的模拟信号。输出电路 340 对这些正极性及负极性模拟信号，例如用电压输出跟随器 (voltage follower) 通过阻抗变换，以规定周期生成极性反转的电压作为驱动用视频信号 S_1 、 S_2 、...、 S_n 。

5 予充电电路 350 应该降低上述输出电路 340 需要的驱动能力，在通过输出电路 340 向视频信号线 L_s 的电压施加之前，每当该施加电压的极性反转时，预备性地充电由液晶板 500 中的视频信号线 L_s 的布线电容和像素电容构成的负载电容。

〈4 视频信号线驱动电路的关键部位结构〉

10 图 4 是表示图 3 所示的上述视频信号线驱动电路 300 中的 DA 转换电路 330、输出电路 340 及予充电电路 350 中，与 1 个输出端子 TS_j 对应的部分，即与 1 根视频信号线 L_s 对应的部分（以下，称为「单位关键部位驱动电路」）301 的电路图。

15 在 DA 转换电路 330 中，就 1 个输出端子 TS_j 而言，设置将作为与其对应的内部图像信号的数字信号 d_j 转换成作为正极性的模拟信号的正电压 V_p 的正极性 DA 转换器 31_p ，和将该数字信号 d_j 转换成作为负极性模拟信号的负电压 V_n 的负极性 DA 转换器 31_n 。

20 在输出电路 340 中，就 1 个输出端子 TS_j 而言，设置：作为正极性输出缓冲器 41_p 的电压输出跟随器；作为负极性输出缓冲器 41_n 的电压输出跟随器；一端连接在正极性输出缓冲器 41_p 的输出端子上的正极侧开关 SW_P ；一端连接在负极性输出缓冲器 41_n 的输出端子上的负极侧开关 SW_N ，正极侧开关 SW_P 的另一端与负极侧开关 SW_N 的另一端相互连接，其连接点相当于输出电路 340 的输出端。该输出端通过输出信号线 Lo_j 连接在输出端子 TS_j 上。

25 正极侧开关 SW_P 通过图 5A 所示的正电压施加控制信号 ϕ_p 被控制，当正电压施加控制信号 ϕ_p 为 H 电平时成为导通状态，当为 L 电平时成为关断状态。负极侧开关 SW_N 通过图 5B 所示的负电压施加控制信号 ϕ_n 被控制，当负电压施加控制信号 ϕ_n 为 H 电平时成为导通状态，为 L 电平时成为关断状态。通过这样的正极侧及负极侧开关 SW_P 、 SW_N ，
30 如图 5E 所示，使正电压 V_p 作为驱动用视频信号 S_j 从输出端子 TS_j 输出的期间 P 期间，和将负电压 V_n 作为驱动用视频信号 S_j 从输出端子 S_j 输出的期间 N 期间，交互转换。本实施方式中的 P 期间和 N 期间大

致等于 1 水平扫描期间，如图 5A 及图 5B 所示，在 P 期间和 N 期间之间还设置正极侧及负极侧开关 SWP、SWN 同为关断状态（ ϕ_p 及 ϕ_n 同是 L 电平），视频信号线驱动电路 300 的输出电路 340（输出缓冲器 41p、41n）从液晶板 500 内的视频信号线 Ls 电断开的期间作为 OFF 期间。这样，通过上述的正极侧开关 SWP 和负极侧开关 SWN，就构成了进行应该实现 P 期间、N 期间及 OFF 期间的输出缓冲器 41p 或者 41n 和 5 视频信号线 Ls 的电气连接及遮断的开关电路。

在予充电电路 350 上，就各输出端子 TSj 而言，设置 1 个单位予充电电路 51。如图 4 所示，该单位予充电电路 51 连接在连接正极侧开关 SWP 和负极侧开关 SWN 的连接点和输出端子 TSj 的输出信号线 Loj 10 上的适当的位置上，配备：由相互对置的第 1 电极 Ep 及第 2 电极 En 构成的予充电电容器 Cpr；提供作为应该施加在液晶板 500 的视频信号线 Ls 上的正电压和负电压的中间的电压的予充电基准电压 Vr 的予充电基准电压提供要素；一端连接在上述输出信号线 Loj 上、另一端连接在予充电电容器 Cpr 的第 1 电极 Ep 上的第 1 开关 SWA1；一端连接 15 在予充电基准电压提供要素上、另一端连接在予充电电容器 Cpr 的第 2 电极 En 上的第 2 开关 SWA2；一端连接在上述输出信号线 Loj 上、另一端连接在予充电电容器 Cpr 的第 2 电极 En 上的第 3 开关 SWB1；一端连接在予充电基准电压提供要素上、另一端连接在予充电电容器 Cpr 20 的第 1 电极 Ep 上的第 4 开关 SWB2。在这样的单位予充电电路 51 中，开关 SWA1、SWA2、SWB1、SWB2 构成控制对液晶板 500 中的电容负载的予充电电容器 Cpr 的并联连接的连接转换电路。此外，在本实施方式中，使用共用电极 Ec 作为予充电基准电压提供要素，予充电基准电压 Vr 是接地电平“0”。因此，在本实施方式中，不需要予充电电源， 25 代替它，也可以设置予充电电源作为予充电基准电压提供要素，将该电源电压作为上述的予充电基准电压 Vr。

在这样的单位予充电电路 51 中，第 1 开关 SWA1 和第 2 开关 SWA2 连动，同时通过图 5C 所示的第 1 予充电极性控制信号 Sca 被控制，当第 1 予充电极性控制信号 Sca 是 H 电平时导通，是 L 电平时关断。另外，第 3 开关 SWB1 和第 4 开关 SWB2 连动，同时通过图 5D 所示的第 2 予充电极性控制信号 Scb 被控制，当第 2 予充电极性控制信号 Scb 是 H 30 电平时导通，是 L 电平时关断。因此，当第 1 予充电极性控制信号 Sca

是 H 电平、第 2 予充电极性控制信号 S_{cb} 是 L 电平时，予充电电容器 C_{pr} 的第 1 电极 E_p 连接在输出信号线 Lo_j 上，第 2 电极 E_n 连接在作为予充电基准电压提供要素的共用电极 E_c 上。另一方面，当第 1 予充电极性控制信号 S_{ca} 是 L 电平、第 2 予充电极性控制信号 S_{cb} 是 H 电平时，予充电电容器 C_{pr} 的第 1 电极 E_p 连接在作为予充电基准电压提供要素的共用电极 E_c 上，第 2 电极 E_n 连接在输出信号线 Lo_j 上。并且，当第 1 及第 2 予充电极性控制信号 S_{ca} 、 S_{cb} 同是 L 电平时，予充电电容器 C_{pr} 从输出信号线 Lo_j （视频信号线 L_s ）电断开。

〈5 驱动方法〉

接着，参照图 5A—5E 及图 6A—6D，说明本实施方式的液晶显示装置的驱动方法。此外，由于本实施方式中的液晶板 500 的扫描信号线 L_g 的驱动，与现有的有源矩阵型液晶板中的典型的扫描信号线的驱动同样，故省略其详细的说明，以下，就液晶板 500 的视频信号线 L_s 的驱动进行说明。并且下面，如已经叙述的那样，共用电极 E_c 的电位固定，共用电极 E_c 发挥作为予充电基准电压提供要素的功能，使予充电基准电压 $V_r=0$ 。

图 6A—6D 是用于说明与 1 根视频信号线 L_s 对应的图 4 的单位关键部位驱动电路 301 在各期间中的工作的图，表示与连接在单位关键部位驱动电路 301 上的 1 根视频信号线 L_s 对应的液晶板 500 的电容负载的等效电路（以下，称为「单位负载电路」）501，同时模式性地表示该单位关键部位驱动电路 301 的结构。在该图 6A—6D 中，图 4 所示的单位关键部位驱动电路 301 中的正极侧开关 SW_P 及负极侧开关 SW_N ，等效地置换成 1 个转换开关 SW_1 ，单位予充电电路 51 等效地置换成开关 SW_2 和予充电电容器 C_{pr} 相互串联连接的电路。并且，单位负载电路 501 是将与 1 根视频信号线 L_s 对应的液晶板 500 的电容负载模型化了的电路，由一端连接在单位关键部位驱动电路 301 的输出信号线 Lo_j 上的负载电阻 R 和一端连接在该负载电阻 R 的另一端上、另一端连接在共用电极 E_c 上的负载电容 C 构成。此外，予充电电容器 C_{pr} 的电容值与该负载电容 C 的值相比足够大。

在正电压施加控制信号 ϕ_p 是 H 电平、负电压施加控制信号 ϕ_n 是 L 电平的 P 期间（参照图 5A 及 5B）中，如图 6A 所示，通过转换开关 SW_1 ，正极性输出缓冲器 41p 连接在单位关键部位驱动电路 301 的输出

信号线 Lo_j 上。由于该输出信号线 Lo_j 连接在液晶板 500 的视频信号线 L_s 上，从正极性输出缓冲器 41p 输出的正电压 V_p 作为驱动用视频信号 S_j 施加在单位负载电路 501 上，即施加在电容负载上，负载电容 C 被充电使得视频信号线 L_s 成为正电位。在该 P 期间中，由于单位予充电电路 51 中的开关 $SW2$ 是关断状态，予充电电容器 C_{pr} 从输出信号线 Lo_j 电断开，不对予充电电容器 C_{pr} 进行充放电。

在正电压施加控制信号 ϕ_p 和负电压施加控制信号 ϕ_n 同为 L 电平的 OFF 期间（参照图 5A 及 5B）中，如图 6B 及 6C 所示，单位关键部位驱动电路 301 的输出信号线 Lo_j 及连接在它上面的视频信号线 L_s ，通过转换开关 $SW1$ ，也从正极性输出缓冲器 41p 及负极性输出缓冲器 41n 的任何一个电断开。另外，在该 OFF 期间中，包括第 1 予充电极控制信号 S_{ca} 和第 2 予充电极控制信号 S_{cb} 中的仅仅任何一方成为 H 电平的 2 个期间（将该 2 个期间中时间早的一方称为「第 1 予充电期间」，将迟的一方称为「第 2 予充电期间」）。

在图 5A 所示的 OFF 期间 $t_1 \sim t_6$ 中，在第 1 予充电极控制信号 S_{ca} 是 H 电平、第 2 予充电极控制信号 S_{cb} 是 L 电平的第 1 予充电期间 $T_{1pr}=t_2 \sim t_3$ 中，如图 6B 所示，单位予充电电路 51 内的开关 $SW2$ 导通，予充电电容器 C_{pr} 的第 1 电极 E_p 连接在输出信号线 Lo_j 上，第 2 电极 E_n 连接在共用电极 E_c 上。因此，在该第 1 予充电期间 $T_{1pr}=t_2 \sim t_3$ 中，存储在负载电容 C 上的电荷移动到予充电电容器 C_{pr} 上，如图 5E 所示，在期间 $t_2 \sim t_4$ 中，负载电容 C 的电位和予充电电容器 C_{pr} （的第 1 电极 E_p ）的电位成为正的同电位 V_{p1} （ $< V_p =$ 。

然后，如图 6C 所示，即使在第 1 予充电极控制信号 S_{ca} 是 L 电平、第 2 予充电极控制信号 S_{cb} 是 H 电平的第 2 予充电期间 $T_{2pr}=t_4 \sim t_5$ 中，单位予充电电路 51 内的开关 $SW2$ 被导通，虽然予充电电容器 C_{pr} 连接在输出信号线 Lo_j 上，但与第 1 予充电期间 $T_{1pr}=t_2 \sim t_3$ 不同，第 2 电极 E_n 连接在输出信号线 Lo_j 上，第 1 电极 E_p 连接在共用电极 E_c 上。换句话说，予充电电容器 C_{pr} 以与第 1 予充电期间 $T_{1pr}=t_2 \sim t_3$ 相反的方向并联连接在电容负载（单位负载电路 501）上。借助于此，存储在负载电容 C 上的电荷移动到予充电电容器 C_{pr} 上，负载电容 C 被反方向充电，如图 5E 所示，在期间 $t_4 \sim t_6$ 中，负载电容 C 的电位和予充电电容器 C_{pr} （的第 2 电极 E_n ）的电位成为

负的同电位 V_{n1} ($|V_{n1}| < |V_n|$)。

在正电压施加控制信号 ϕ_p 是 L 电平、负电压施加控制信号 ϕ_n 成为 H 电平的 N 期间 $t_6 \sim t_7$ (参照图 5A 及 5B) 中, 如图 6D 所示, 通过转换开关 SW1, 负极性输出缓冲器 41n 连接在单位关键部位驱动电路 301 的输出信号线 Lo_j 上。由于该输出信号线 Lo_j 连接在液晶板 500 的视频信号线 L_s 上, 从负极性输出缓冲器 41n 输出的负电压 V_n 作为驱动用视频信号 S_j 施加在单位负载电路 501 上, 即施加在电容负载上, 负载电容 C 被充电使得视频信号线 L_s 成为负电位。这时的视频信号 S_j (输出信号线 Lo_j 的电位) 的变化量, 即负极性输出缓冲器 41n 应该变化的电位变化量 ΔV_n 是 $|V_n - V_{n1}|$ (参照图 5E), 与通过图 15 所示的电路结构等降低功率消耗的现有方法相比, 减小了在于充电电容器 C_{pr} 的充电电压程度 $|V_{n1}|$ 。此外, 在 N 期间中, 由于单位予充电电路 51 中的开关 SW2 是关断状态, 予充电电容器 C_{pr} 从输出信号线 Lo_j 电断开, 对于予充电电容器 C_{pr} 不进行充放电。

经过上述的 N 期间 $t_6 \sim t_7$ 后, 再次成为 OFF 期间 $t_7 \sim t_{12}$, 在该 OFF 期间 $t_7 \sim t_{12}$ 中的第 1 予充电期间 $T1_{pr} = t_8 \sim t_9$ 中, 第 1 予充电极性控制信号 S_{ca} 是 L 电平、第 2 予充电极性控制信号 S_{cb} 是 H 电平。因此, 如图 6C 所示, 予充电电容器 C_{pr} 以具有负电位的第 2 电极 E_n 连接在输出信号线 Lo_j 上的方向, 并联连接在电容负载 (单位负载电路 501) 上。换句话说, 予充电电容器 C_{pr} 以与在 1 周期前的 OFF 期间 $t_1 \sim t_6$ 中的第 2 予充电期间 $T2_{pr}$ 的方向相同的方向, 并联连接在电容负载上。借助于此, 存储在已经用负极性充电了的予充电电容器 C_{pr} 上的电荷移动到负载电容 C 上, 进一步进行负极性的充电, 如图 5E 所示, 在期间 $t_8 \sim t_{10}$ 中, 负载电容 C 的电位和予充电电容器 C_{pr} (的第 2 电极 E_n) 的电位成为负的同电位 V_{n1}' ($|V_{n1}'| < |V_n|$)。

然后, 即使是在第 1 予充电极性控制信号 S_{ca} 是 H 电平、第 2 予充电极性控制信号 S_{cb} 是 L 电平的第 2 予充电期间 $T2_{pr} = t_{10} \sim t_{11}$ 中, 单位予充电电路 51 内的开关 SW2 也被导通, 予充电电容器 C_{pr} 连接在输出信号线 Lo_j 上。但是, 与第 1 予充电期间 $T1_{pr} = t_8 \sim t_9$ 不同, 如图 6B 所示, 具有正的电位的第 1 电极 E_p 连接在输出信号线 Lo_j 上, 第 2 电极 E_n 连接在共用电极 E_c 上。换句话说, 予充电电容器 C_{pr} 以与第 1 予充电期间 $T1_{pr} = t_8 \sim t_9$ 相反的方向, 并联连接在电容负载 (单

位负载电路 501) 上。借助于此, 存储在予充电电容器 C_{pr} 上的电荷移动到负载电容 C 上, 被负极性充电了的负载电容 C 放电后, 被相反极性充电, 如图 5E 所示, 在期间 $t_{10} \sim t_{12}$ 中, 负载电容 C 的电位和予充电电容器 C_{pr} (的第 1 电极 E_p) 的电位成为正的同电位 $V_{p1'}$ ($|V_{p1'}| < |V_p|$)。

然后 (时刻 t_{12} 以后), 再次成为正电压施加控制信号 ϕ_p 是 H 电平、负电压施加控制信号 ϕ_n 是 L 电平的 P 期间 (参照图 5A 及 5B), 如图 6A 所示, 通过转换开关 SW_1 , 正极性输出缓冲器 41p 连接在单位关键部位驱动电路 301 的输出信号线 Lo_j 上。由于该输出信号线 Lo_j 连接在液晶板 500 的视频信号线 L_s 上, 从正极性输出缓冲器 41p 输出的正电压 V_p 作为驱动用视频信号 S_j 施加在单位负载电路 501 上, 即施加在电容负载上, 负载电容 C 被充电使得视频信号线 L_s 成为正电位。这时的视频信号 S_j (输出信号线 Lo_j 的电位) 的变化量, 即正极性输出缓冲器 41p 应该变化的电位变化量 ΔV_p 是 $V_p - V_{p1'}$ (参照图 5E), 与通过图 15 所示的电路结构降低功率消耗的现有方法相比, 降低了在予充电电容器 C_{pr} 的充电电压程度 $V_{p1'}$ 。

如上所述, 在本实施方式中, 在视频信号线 L_s 上施加正电压的 P 期间和施加负电压的 N 期间之间设置 OFF 期间。该 OFF 期间是用于使向视频信号线 L_s 的施加电压的极性反转的期间, 包括第 1 予充电期间 T_{1pr} 及第 2 予充电期间 T_{2pr} 。而且, 在第 1 予充电期间 T_{1pr} 中, 予充电电容器 C_{pr} 并联连接在作为每个液晶板 500 的 1 根视频信号线的电容负载的单位负载电路 501 上。借助于此, 电荷在负载电容 C 和予充电电容器 C_{pr} 之间移动, 负载电容 C 和予充电电容器 C_{pr} 成为被以同电位同极性充电的状态。在随后的第 2 予充电期间 T_{2pr} 中, 予充电电容器 C_{pr} 以与第 1 予充电期间 T_{1pr} 相反的方向并联连接在负载电容上, 借助于此, 电荷在负载电容 C 和予充电电容器 C_{pr} 之间移动, 负载电容 C 和予充电电容器 C_{pr} 成为被以同电位、与第 1 予充电期间 T_{1pr} 相反的极性充电的状态。而且, 在该 OFF 期间之后的 P 期间或者 N 期间中, 通过视频信号线驱动电路 300 的正极性或者负极性输出缓冲器 41p、41n, 与在该第 2 予充电期间 T_{2pr} 的负载电容的充电电压的极性相同极性的电压 V_p 或者 V_n 通过视频信号线 L_s 施加在电容负载上。

此外, 如上所述, 在通过负极性输出缓冲器 41n 将负电压 V_n 施加

在电容负载上后 (N 期间 $t_6 \sim t_7$ 后) 的 OFF 期间 $t_7 \sim t_{12}$ 中的第 1 予充电期间 T_{1pr} 中, 以与该 1 周期前的 OFF 期间 $t_1 \sim t_6$ 中的第 2 予充电期间 T_{2pr} 的方向相同的方向, 予充电电容器 C_{pr} 并联连接在电容负载上 (图 5C 及 5D)。这样, 在本实施方式中, 在各 OFF 期间中的第 1 予充电期间 T_{1pr} 中, 以与该 1 周期前的 OFF 期间中的第 2 予充电期间 T_{2pr} 的方向相同的方向, 予充电电容器 C_{pr} 并联连接在电容负载上。借助于此, 随着反复进行向电容负载的施加电压的极性反转, 予充电电容器 C_{pr} 的存储电荷量增加下去。其结果是, 通过输出电路 (输出缓冲器 41p、41n) 应该使之变化的视频信号线电位的变化量, 渐渐减小下去。但是, 如下述的模拟结果所示, 通过输出电路应该使之变化的视频信号线电位的变化量, 渐渐接近规定值 (参照图 13)。这意味着随着反复进行向电容负载的施加电压的极性反转, 予充电电容器 C_{pr} 中的存储电荷量一边增大、一边渐渐接近规定值。

〈6 视频信号线驱动的模拟〉

如上所述, 根据本实施方式, 在液晶板 500 的驱动时, 视频信号线驱动电路 300 的输出电路 340 (正极性或者负极性输出缓冲器 41p、41n) 应该使之变化的视频信号线电位的变化量 ΔV_p 或者 ΔV_n , 对应在于充电电容器 C_{pr} 的充电电压程度 $|V_{p1}|$ 或者 $|V_{n1}|$ ($|V_{p1}'|$ 或者 $|V_{n1}'|$) 而降低, 其结果是, 能够削减用于驱动液晶板 500 的视频信号线 L_s 的功率消耗。本发明申请者, 为了更具体地调查该视频信号线驱动电路 300 应该使之变化的视频信号线电位的变化量 ΔV_p 或者 ΔV_n 的降低效果及功率消耗的降低效果, 通过 2 个现有例和本实施方式的视频信号线的驱动的数值计算来进行模拟。以下, 参照图 7~图 13 说明该模拟。此外下面, 模拟驱动每 1 根液晶板中的视频信号线的电容负载时的视频信号线驱动电路的工作, 该电容负载用 $10[\Omega]$ 的电阻 R_2 和相当于 $0.5[\mu F]$ 负载电容 C_2 的电容器相互串联连接而成的电路 (以下称为「CR 负载电路」) 502 来表现。

图 7 是表示在液晶显示装置的第 1 现有例中的视频信号线的驱动的模拟中使用的电路模型的电路图。在该电路模型中, 视频信号线驱动电路配备: 正电压 $V_p=+5[V]$ 的电源、负电压 $V_n=-5[V]$ 的电源、一端连接在正电压 V_p 的电源上的正极侧开关 SW_P 、一端连接在负电压 V_n 的电源上的负极侧开关 SW_N , 正极侧开关 SW_P 的另一端与负极侧开关

SWN 的另一端相互连接,其连接点通过输出信号线 Lo 连接在 CR 负载电路 502 上。在这样的电路模型中,当使正极侧开关 SWP 和负极侧开关 SWN 相反地导通-关断时,在 CR 负载电路 502 上施加以规定周期极性反转的电压。

5 图 10 是表示当使正极侧及负极侧开关 SWP、SWN 相反地导通-关断,使得施加在 CR 负载电路 502 上的电压的极性每 0.2 [ms] 反转情况下的模拟结果,在该情况下,表示从视频信号线驱动电路 (的输出缓冲器) 提供给 CR 负载电路 502 的电流,即表示电流消耗 id。根据图 10,第 1 现有例中的电流消耗 id 的峰值约为 960 [mA]。

10 图 8 是表示在液晶显示装置的第 2 现有例中的视频信号线的驱动模拟中使用的电路模型的电路图。在该电路模型中,视频信号线驱动电路配备:由正电压 $V_p=+5$ [V] 的电源、负电压 $V_n=-5$ [V] 的电源、正极侧开关 SWP、负极侧开关 SWN 构成的与上述第 1 现有例同样的结构,除此之外,还配备一端连接在连接视频信号线驱动电路 300 和 CR 负载电
15 路 502 的输出信号线 Lo 上,另一端接地的开关 SWS。

图 11 是表示在这样的电路模型中,使正极侧及负极侧开关 SWP、SWN 大致相反地导通-关断,使得施加在 CR 负载电路 502 上的电压的极性大体每 0.2 [ms] 反转情况下的模拟结果的图,在该情况下,表示从信号线驱动电路提供给 CR 负载电路 502 的电流消耗 id。但是,如图
20 16A 及 16B 所示,在正极侧开关 SWP 导通期间和负极侧开关 SWN 导通期间之间,设置正极侧及负极侧开关 SWP、SWN 同为关断状态的 OFF 期间。在该 OFF 期间内,通过开关 SWS 导通,存储在负载电容 C2 上的电荷放电。根据表示这样的电路模型的模拟结果的图 11,在第 2 现有例中的电流消耗 id 的峰值大约为 480 [mA]。

25 图 9 是表示在本实施方式中的视频信号线的驱动模拟中使用的电路模型的电路图。在该电路模型中,视频信号线驱动电路配备:由正电压 $V_p=+5$ [V] 的电源、负电压 $V_n=-5$ [V] 的电源、正极侧开关 SWP、负极侧开关 SWN 构成的与上述第 1 现有例同样的结构,除此之外,还配备连接在连接视频信号线驱动电路和 CR 负载电路 502 的输出信号线 Lo
30 上的单位予充电电路 52。该单位予充电电路 52 相当于图 4 所示的单位予充电电路 51,除用符号“C1”表示予充电电容器、将予充电基准电压 V_r 表示作为接地电平“0”这点之外,由于与图 4 的单位予充电电

路 51 同样，在同一结构要素上标注同一的符号，省略其说明。

在这样的电路模型中，使正极侧及负极侧开关 SWP、SWN 大致相反地导通-关断，使得施加在 CR 负载电路 502 上的电压的极性大体每 0.2[ms] 反转，如图 5A 及 5B 所示，在正极侧开关 SWP 导通期间 (ϕ_p 成为 H 电平的 P 期间) 和负极侧开关 SWN 导通期间 (ϕ_n 成为 H 电平的 N 期间) 之间，设置正极侧及负极侧开关 SWP、SWN 同为关断的 OFF 期间。而且，在单位予充电电路 52 中，第 1 开关 SWA1 和第 2 开关 SWA2 连动，共同通过图 5C 所示的第 1 予充电极性控制 Sca 被控制，并且，第 3 开关 SWB1 和第 4 开关 SWB2 也连动，共同通过图 5D 所示的第 2 予充电极性控制 Scb 被控制。通过这样的电路模型，参照图 5A—5E 及图 6A—6D 已经说明了本实施方式中的视频信号线的驱动被模拟。此外，在本模拟中，将予充电电容器 C1 的电容设为 10[μ F]，该数值是一个事例，一般说，在能够取得降低视频信号线驱动电路 300 的功率消耗等本发明的效果的基础上，考虑负载电容 C2 等决定适当的数值。

图 12 及图 13 是表示本实施方式中的视频信号线的驱动的上述模拟结果的图，图 12 表示从相当于视频信号线驱动电路的输出缓冲器的正电压 V_p 或者负电压 V_n 的电源提供给 CR 负载电路 502 的电流，即表示电流消耗 i_d ，图 13 表示施加在负载电容 C2 上的电压（以下，称为「负载电容电压」）。图 13 所示的电压变化是与视频信号线 L_s 的电位变化对应的电压变化，与图 5E 比较就能够明白，图 13 所示的 ΔV_p 是因从电压 $V_p=+5$ [V] 的电源提供给 CR 负载电路 502 的电流引起的负载电容电压的变化量，图 13 所示的 ΔV_n 是因从电压 $V_n=-5$ [V] 的电源提供给 CR 负载电路 502 的电流（负的电流）引起的负载电容电压的变化量。这些电压变化量 ΔV_p 及 ΔV_n 在模拟中图 9 的电路开始工作后经过一段时间一起减少、渐渐接近规定值，例如，当经过 5[ms] 以上时，成为向 CR 负载电路 502 的施加电压的极性反转时的电位变化量 $|V_p-V_n|=10$ [V] 的大约 1/3。与此相伴，电流消耗 i_d 也降低，如图 12 所示，电流消耗 i_d 的峰值成为约 330[μ A]。

但是，每个视频信号线驱动电路的 1 个输出的功率消耗 P 在单纯的模型中能够用下式表示。

$$P \propto f \cdot c \cdot V^2$$

其中，f 表示频率、c 表示通过视频信号线驱动电路驱动的负载电

容、 V 表示驱动电压。因此，根据图10~图13所示的上述模拟结果可知，根据本实施方式，能够使视频信号线驱动电路300的功率消耗与现有例（第1现有例及第2现有例）相比大幅度降低。

〈7 效果〉

5 如上所述，根据本实施方式，在作为电容负载的液晶板500上应该施加正电压的P期间和应该施加负电压的N期间之间，设置视频信号线驱动电路300内的输出缓冲器（输出电路340）从视频信号线 L_s 电切断的OFF期间，在该OFF期间内中的第1予充电期间 T_{1pr} 及第2予充电期间 T_{2pr} 中，予充电电容器 C_{pr} 连接在各个输出信号线 L_{oj} 上
10 （图4、图5C及5D）。而且，在第1予充电期间 T_{1pr} 中，通过予充电电容器 C_{pr} 并联连接在液晶板500的各视频信号线 L_s 上的电容负载上，负载电容 C 和予充电电容器 C_{pr} 成为以同电位同极性充电的状态，在其后的第2予充电期间 T_{2pr} 中，通过予充电电容器 C_{pr} 以与第1予充电期间 T_{1pr} 相反的方向并联连接在电容负载上，负载电容 C 和予充
15 电电容器 C_{pr} 成为以同电位、与第1予充电期间 T_{1pr} 相反的极性充电的状态（图6B及6C）。换句话说，由于予充电电容器 C_{pr} 的电容值比负载电容 C 的电容值大，在第2予充电期间 T_{2pr} 中，向负载电容 C 的施加电压的极性反转。通过OFF期间中的这样的予充电电路350（单位予充电电路51）的工作，视频信号线驱动电路300的正极性
20 输出缓冲器41p、41n应该使之变化的视频信号线电位的变化量 ΔV_p 、 ΔV_n ，对应于予充电电容器 C_{pr} 的充电电压而降低，成为比极性反转时的视频信号线电位的变化量 $|V_p - V_n|$ 的一半还小（图5E）。其结果是，能够使视频信号线驱动电路300中的功率消耗比现有技术削减。而且，根据上述模拟结果，通过视频信号线驱动电路300的输出电路
25 （输出缓冲器）应该使之变化的视频信号线 L_s 的电位变化量 ΔV_p 、 ΔV_n ，能够减小到向液晶板500的电容负载的施加电压的极性反转时的视频信号线电位的变化量的大体1/3（图13）。这意味着与现有技术相比，能够大幅度削减视频信号线驱动电路300中的功率消耗。

另外，根据上述实施方式，与使用予充电电源的现有的结构（参
30 照图15及图16A—16D或者日本专利特开平7-134573号公报及对应的美国专利第5,929,847号）不同，与在液晶板500内的负载电容 C 的充电电压（这对应于像素值）对应，予充电电容器 C_{pr} 被充电，接着，

予充电电容器 C_{pr} 中的该充电电压的极性反转，以该反转后的充电电压予充电负载电容 C 。因此，根据上述实施方式，通过予充电电容器 C_{pr} ，能够与显示内容（像素值）对应自动地调整在第 2 予充电期间作为提供给视频信号线 L_s 的电压的予充电电压。因此，与固定予充电电压的现有技术不同，能够避免因显示内容而使予充电电压成为不适当的值的情况。进而，由于本实施方式不需要予充电电源，与图 15 及图 16A—16D 等所示的现有的结构相比，没有因予充电电源引起的功率消耗，这也是本发明的优点。

〈8 变形例〉

在上述实施方式中，在视频信号线驱动电路 300 内，在其每个输出端子 TS_j 上设置单位予充电电路 51 ($j=1, 2, \dots, n$)，也可以在液晶板 500 内每个视频信号线 L_s 上设置单位予充电电路 51 来代替它。

另外，在上述实施方式中，液晶板 500 中的共用电极 E_c 成为固定电位（接地电平），也可以采用如图 14B 所示的交流驱动共用电极 E_c 的结构来代替它。即使在这样的结构中，通过予充电电路 350（单位予充电电路 51）的工作，视频信号线驱动电路 300 的正极性 & 负极性输出缓冲器 $41p, 41n$ 应该使之变化的视频信号线电位的变化量 $\Delta V_p, \Delta V_n$ ，对应于予充电电容器 C_{pr} 的充电电压而减小，视频信号线驱动电路 300 中的功率消耗的降低等，也能够得到与上述实施方式同样的效果。

进而，上述实施方式涉及液晶显示装置及其驱动电路，本发明不是限于此，是只要通过将 & 输入信号对应的电压在电容负载上一边使其极性周期性地反转一边施加、来驱动该电容负载的驱动电路，本发明也可以适用于其他的显示装置和显示装置以外的设备的驱动电路。而且，即使在那种情况下，通过使因驱动电路引起的驱动电压的振幅与在予充电电容器的充电电压对应实质性地减小，能够削减驱动电路的功率消耗等，得到与上述实施方式同样的效果。

以上，详细地说明了本发明，以上的说明在所有方面都是例示性的不是限制性的。在不脱离本发明的范围内能够提出许多其他的变更和变形。

此外，本申请是根据 2003 年 7 月 8 日申请的名称为「电容负载的

驱动电路及驱动方法」的日本专利申请 2003-193775 的优先权而提出的申请，该日本专利申请的内容通过引用包括其中。

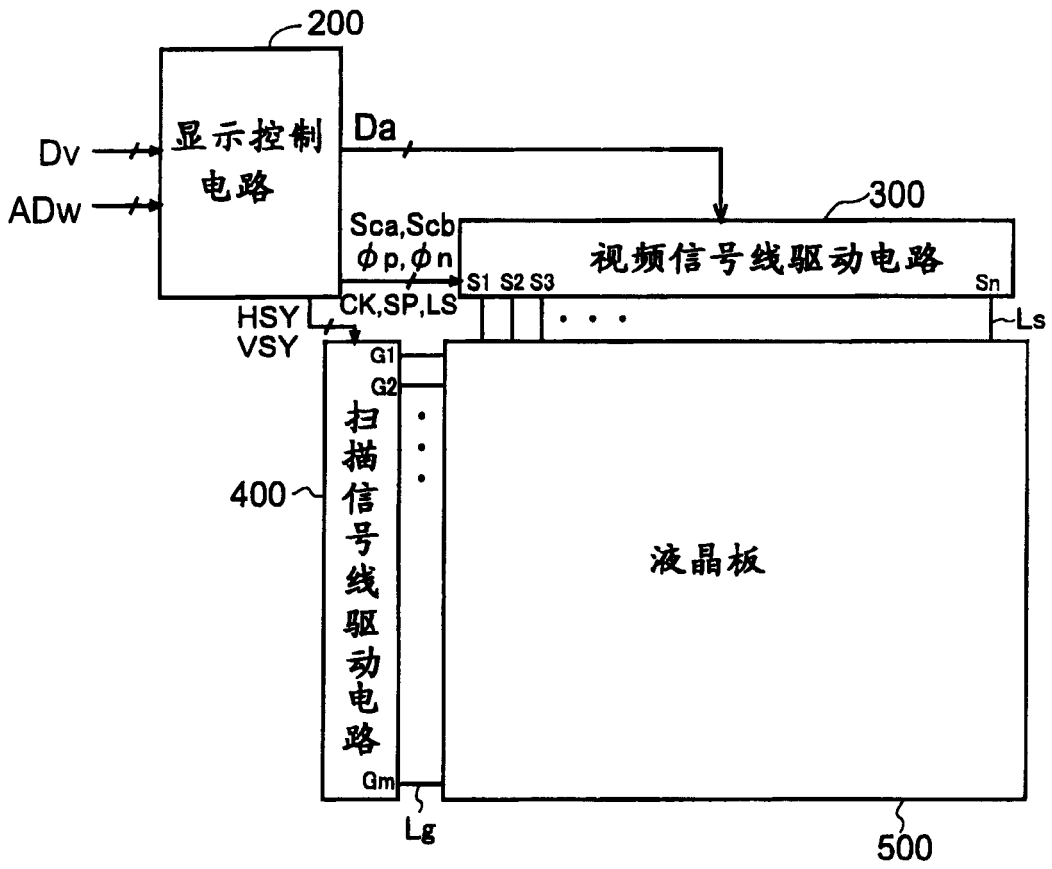


图 1A

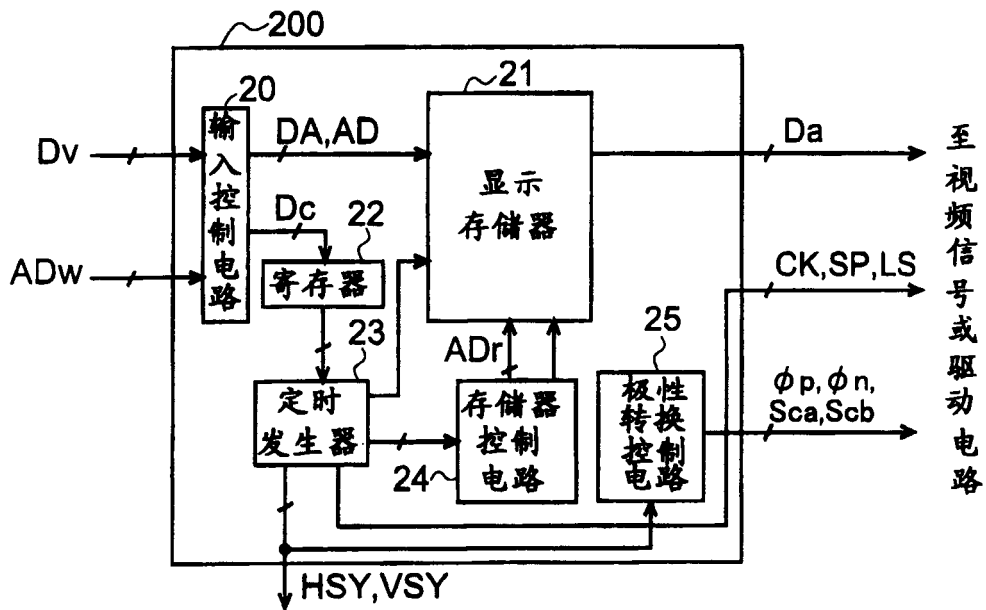


图 1B

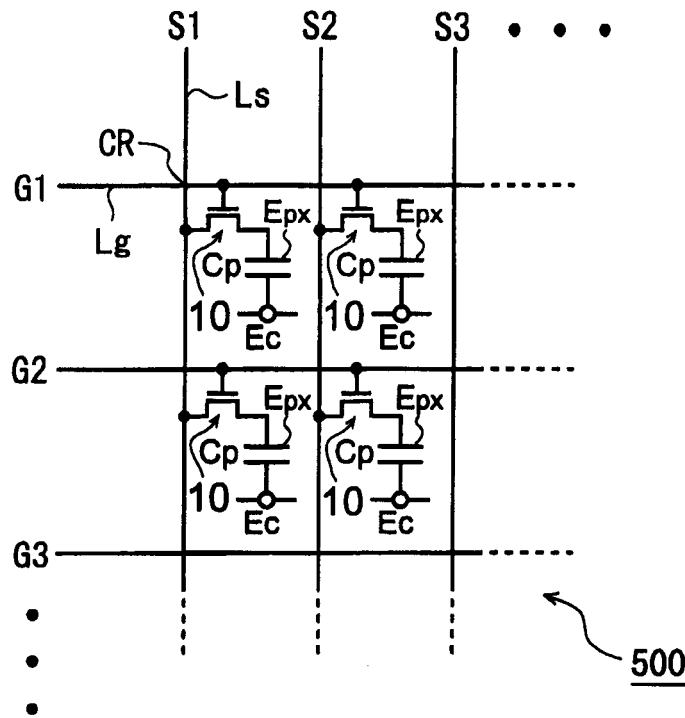


图 2

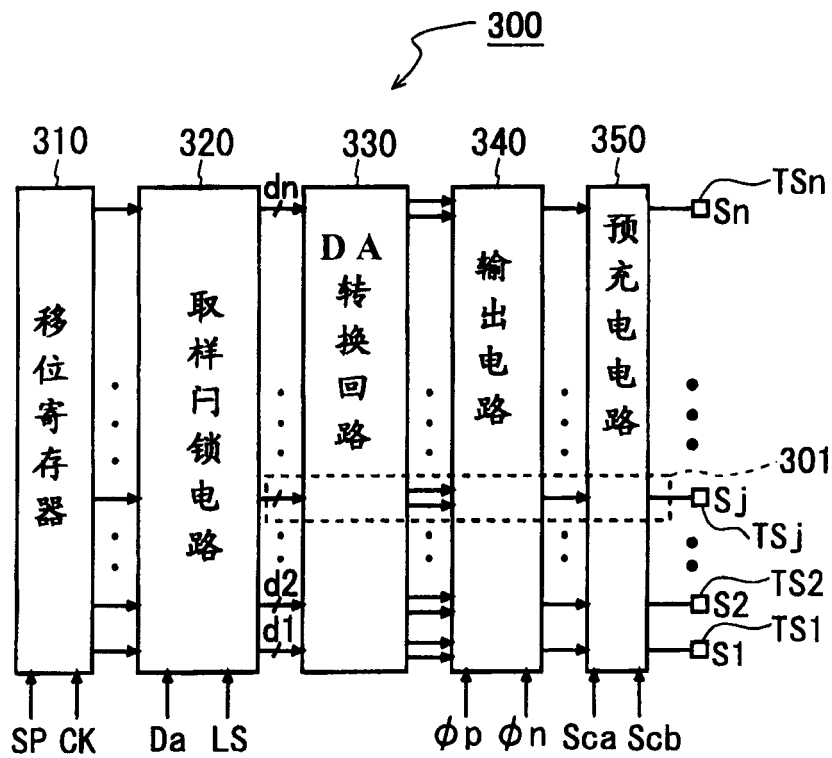


图 3

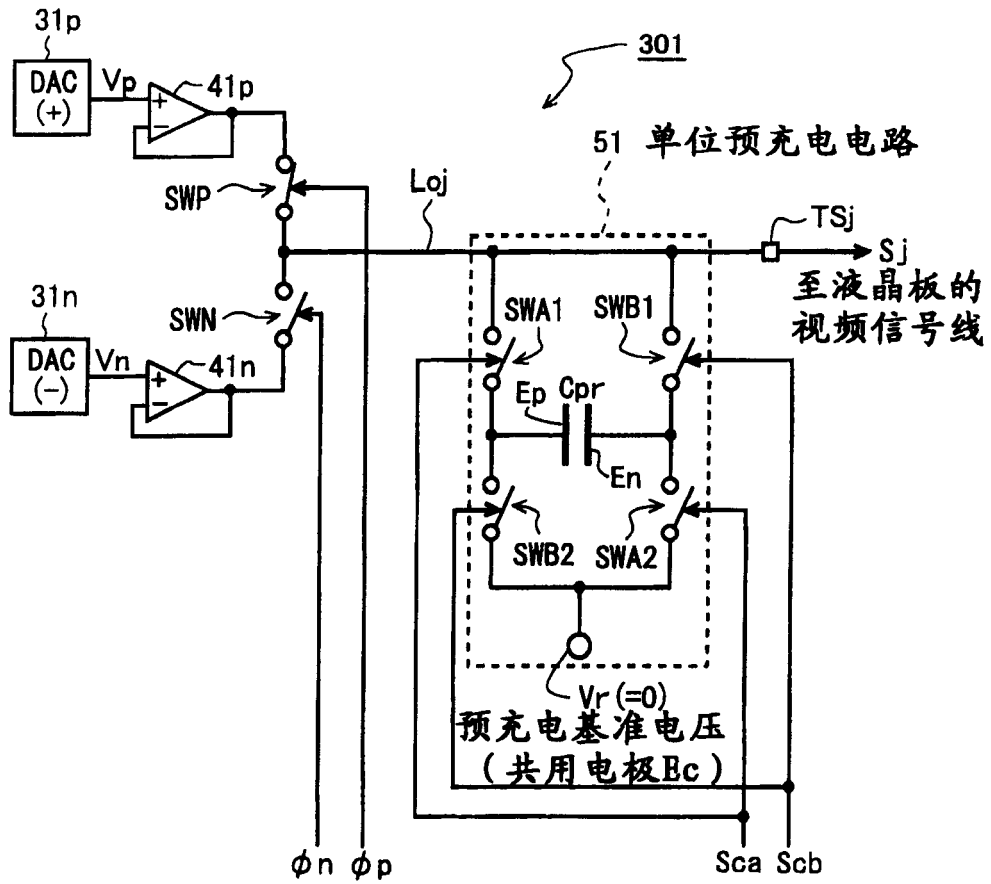


图 4

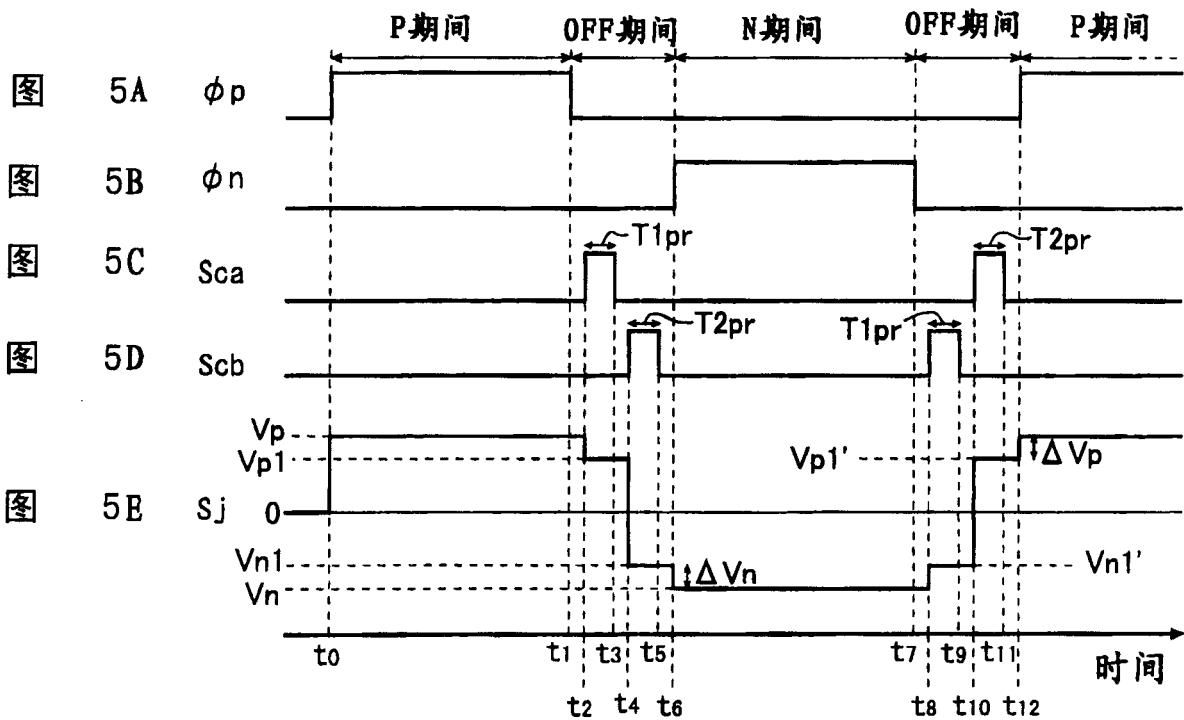


图 6A

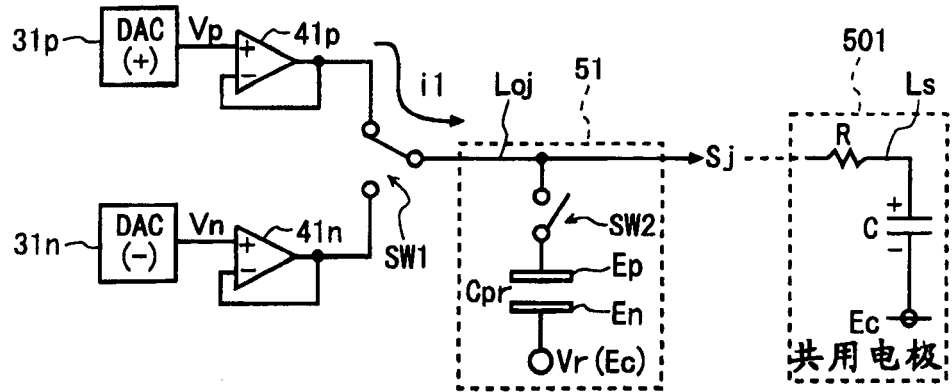


图 6B

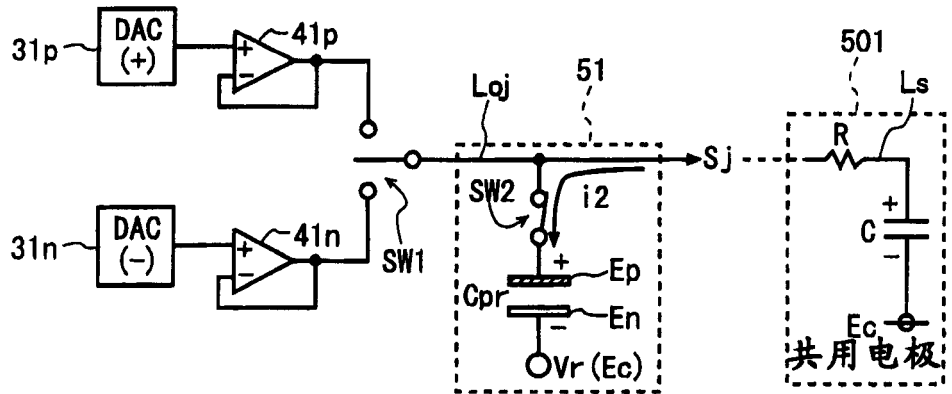


图 6C

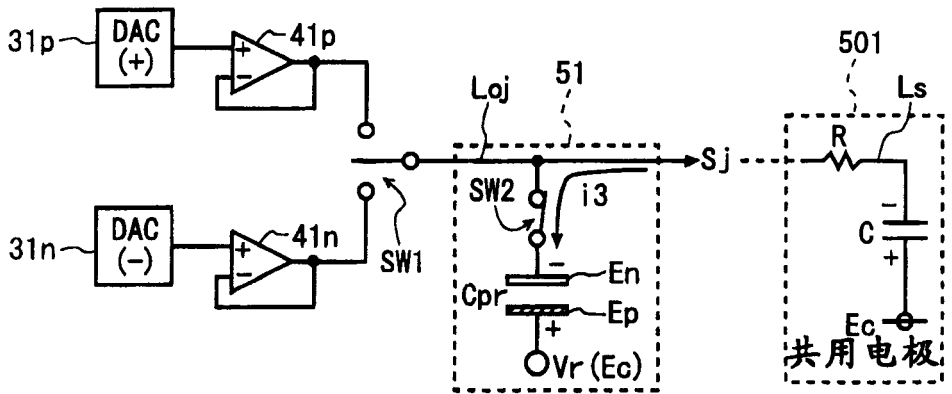
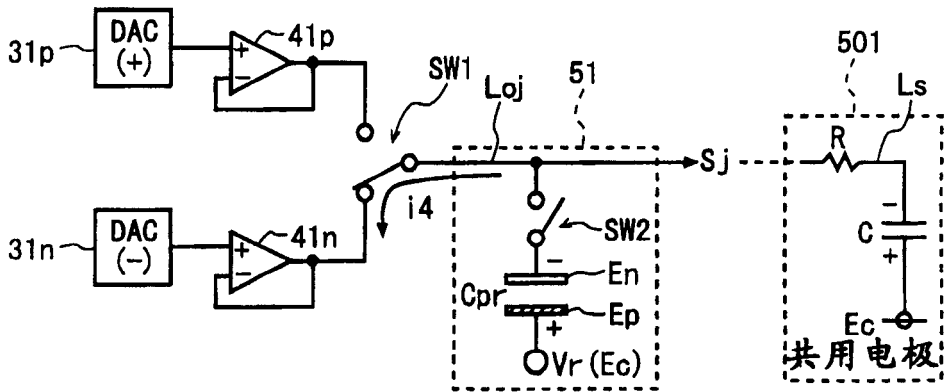


图 6D



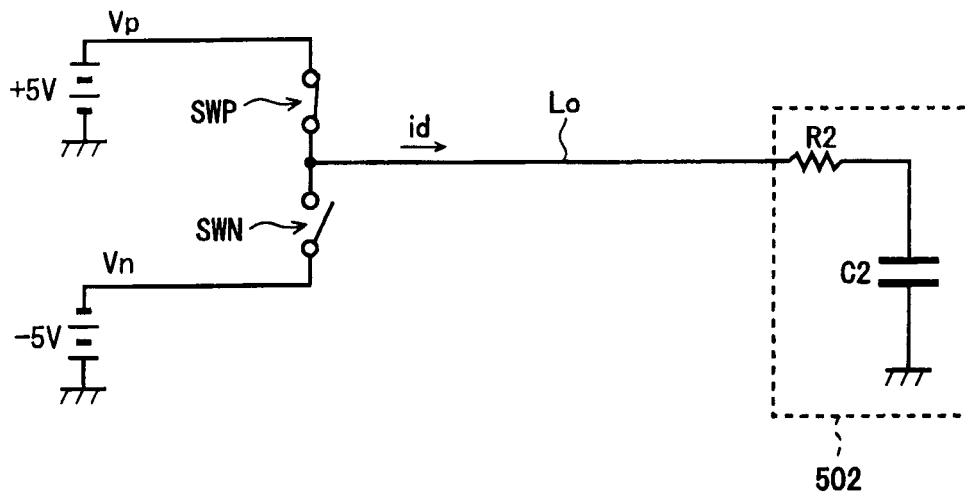


图 7

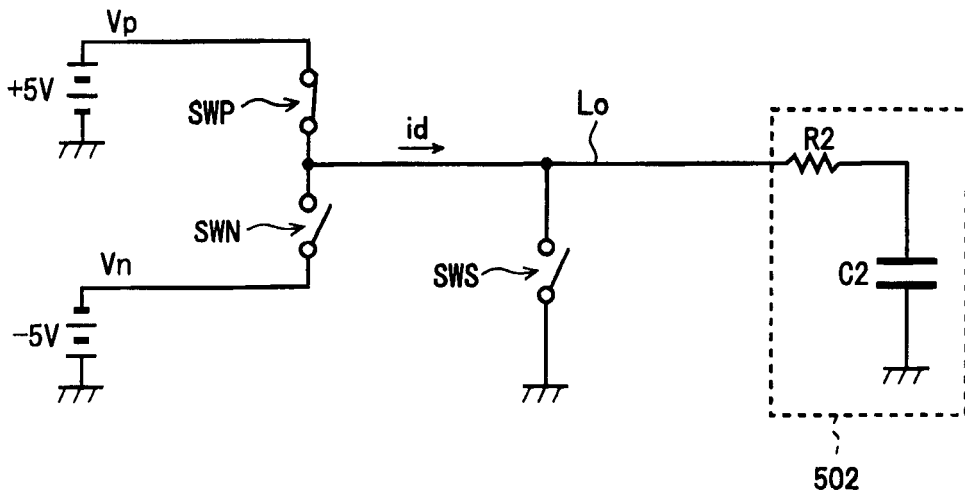


图 8

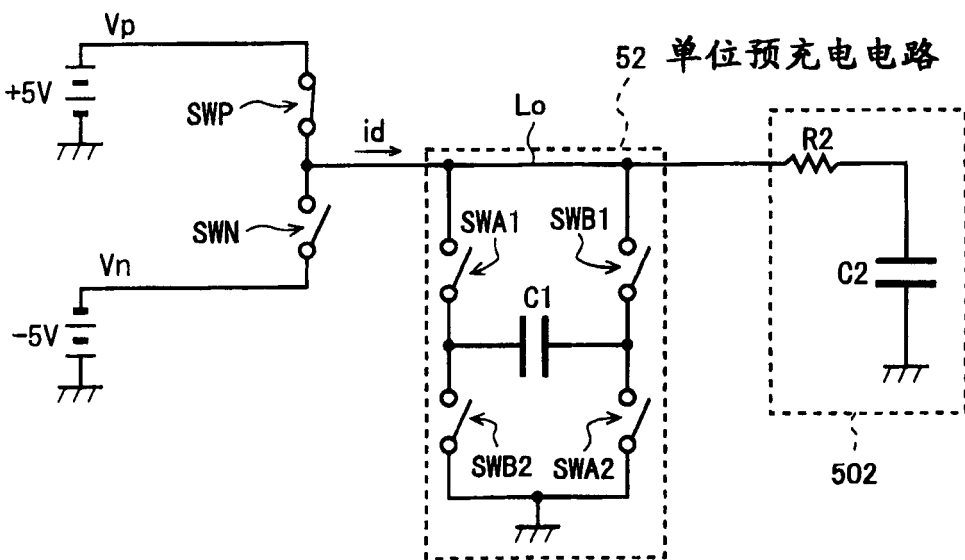


图 9

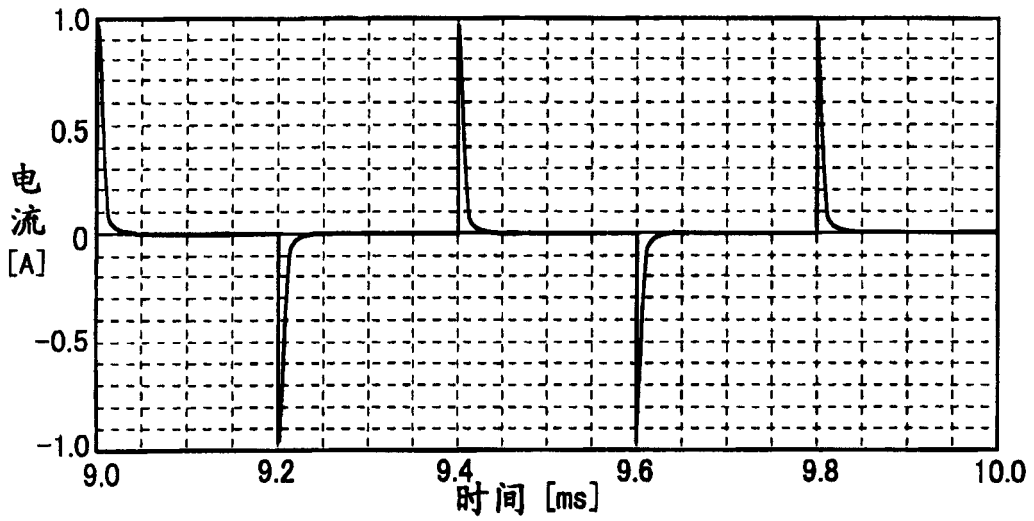


图 10

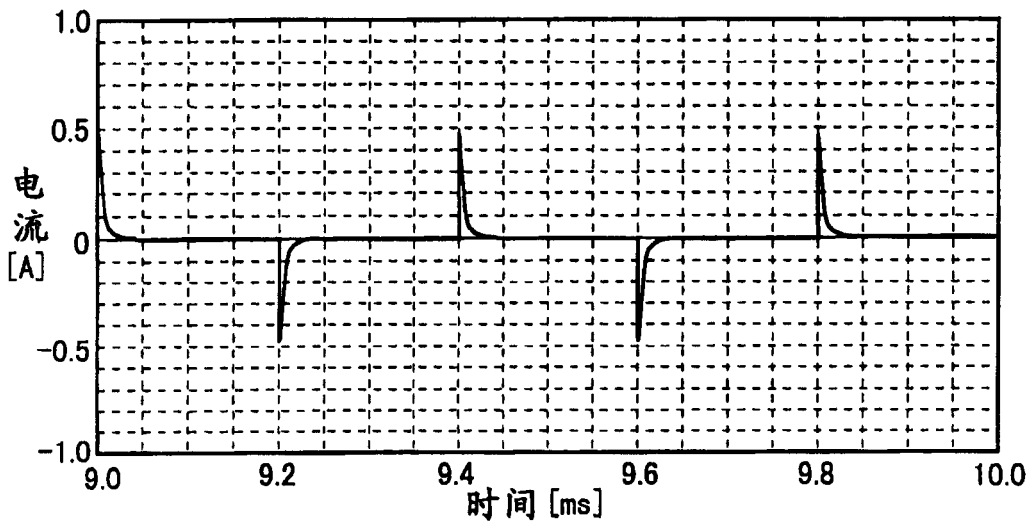


图 11

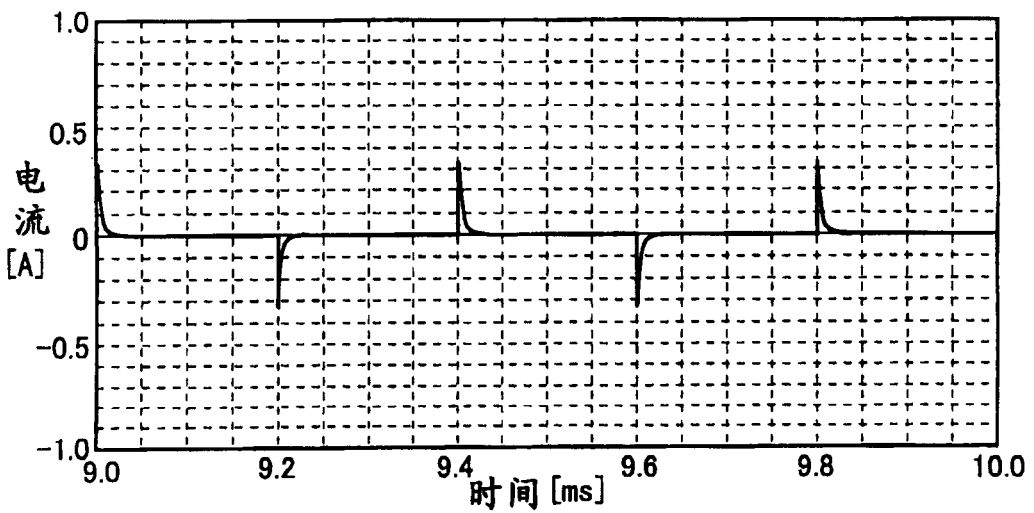


图 12

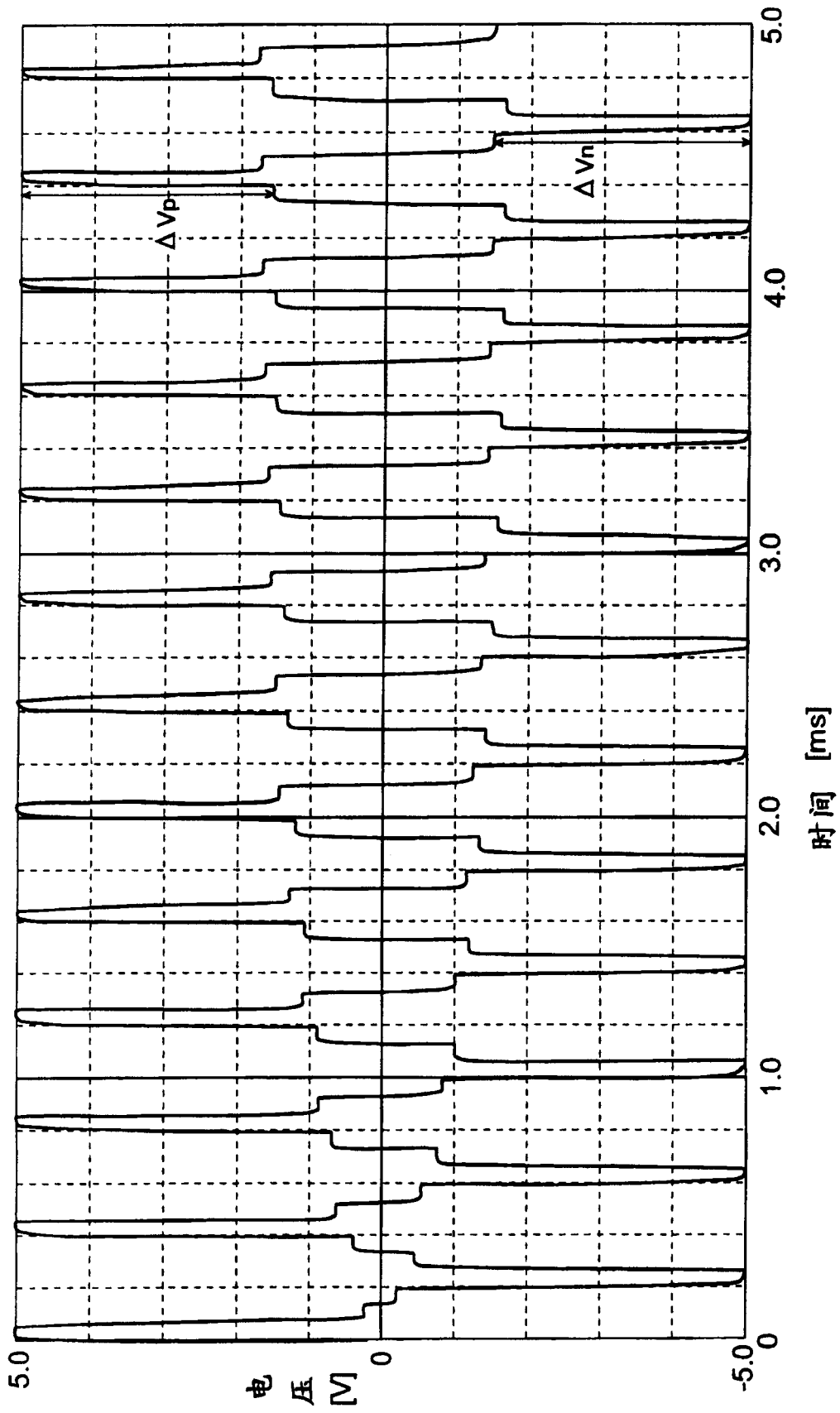


图 13

图 14A

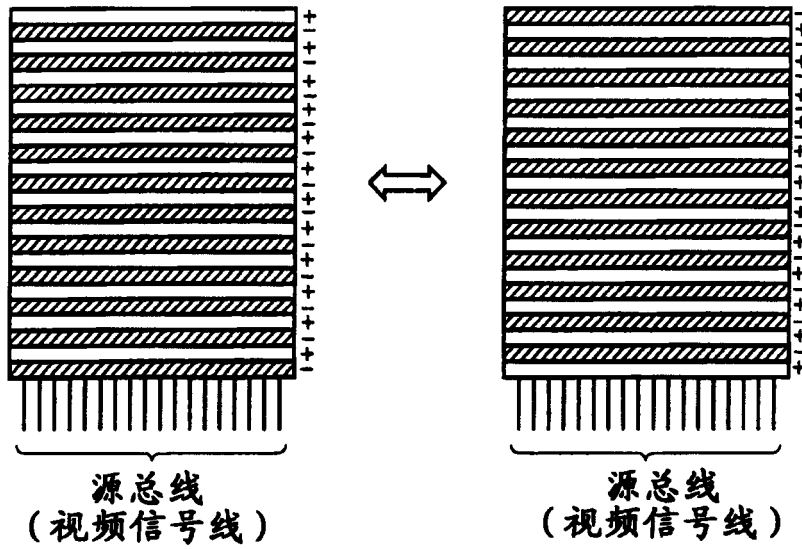


图 14B

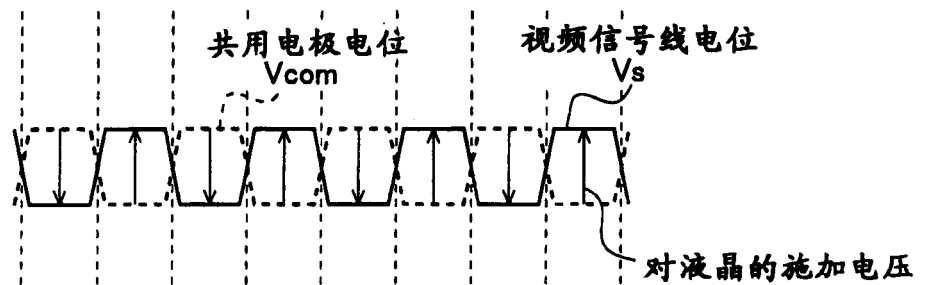
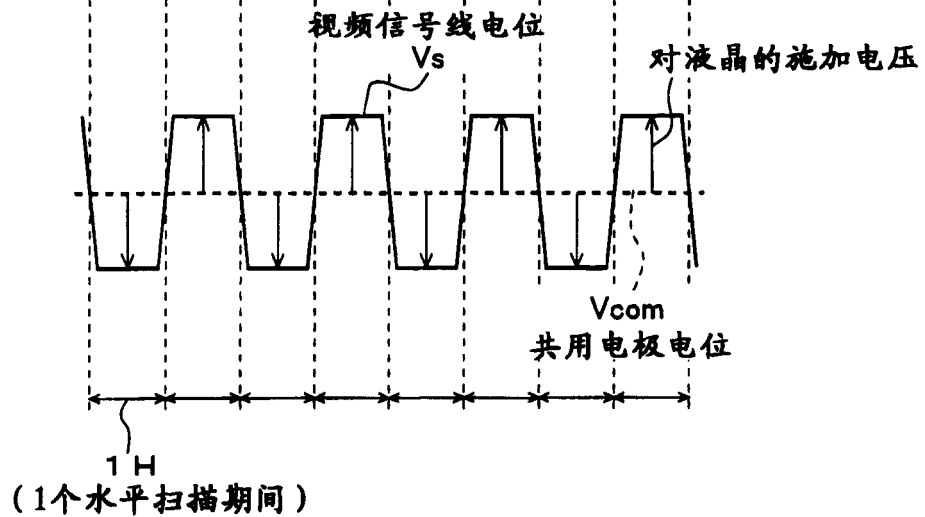


图 14C



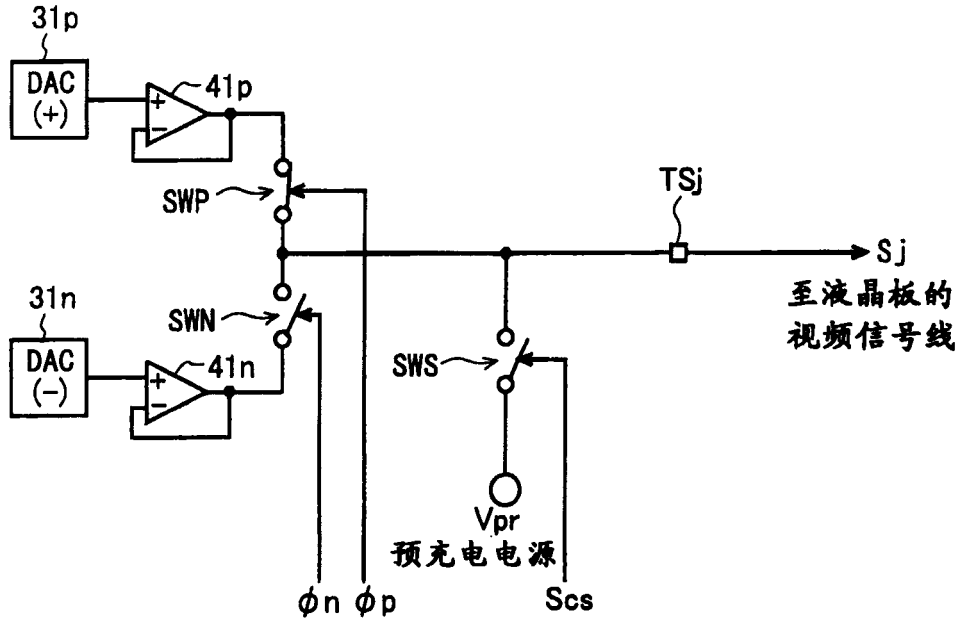
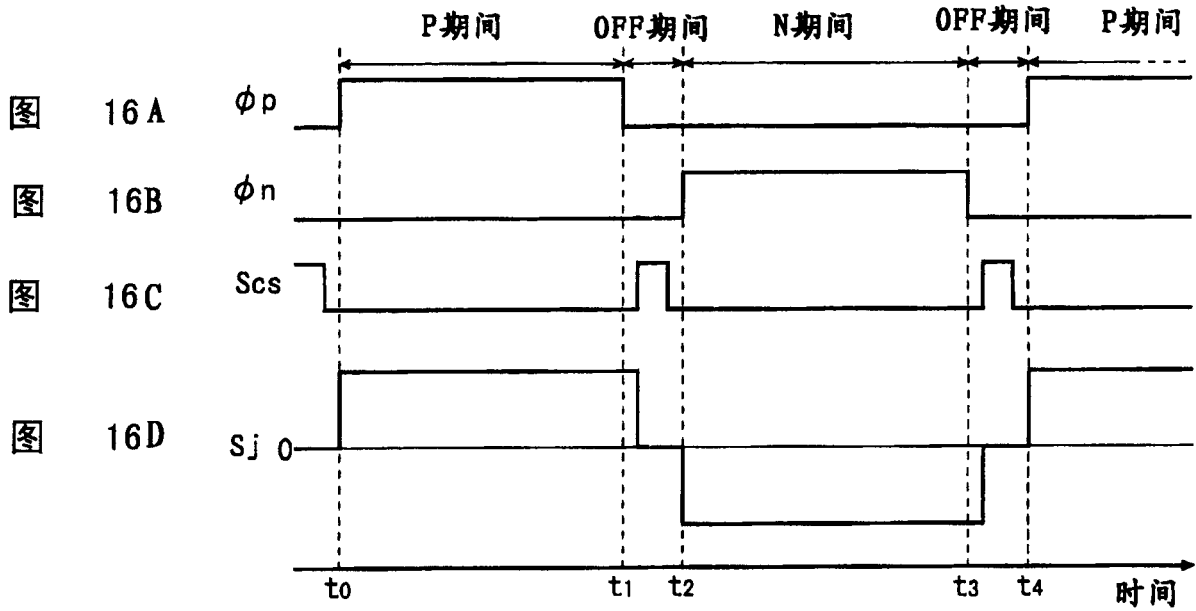


图 15
现有技术



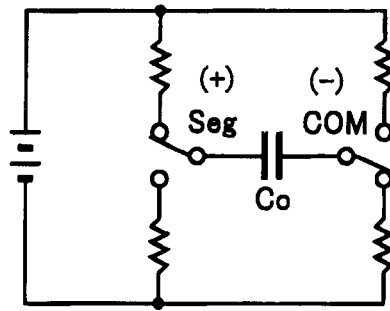


图 17A

现有技术

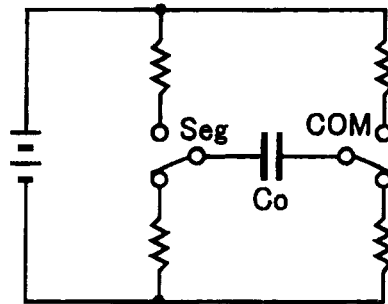


图 17B

现有技术

专利名称(译)	电容负载的驱动电路及驱动方法以及配备了该驱动电路的显示装置		
公开(公告)号	CN1577430A	公开(公告)日	2005-02-09
申请号	CN200410063398.X	申请日	2004-07-08
[标]申请(专利权)人(译)	夏普株式会社		
申请(专利权)人(译)	夏普株式会社		
当前申请(专利权)人(译)	夏普株式会社		
[标]发明人	稻田健		
发明人	稻田健		
IPC分类号	G02F1/133 G09G3/20 G09G3/36 H03K17/51		
CPC分类号	G09G2310/027 G09G3/3614 G09G3/3688 G09G2310/0248		
代理人(译)	徐谦		
优先权	2003193775 2003-07-08 JP		
其他公开文献	CN100356435C		
外部链接	Espacenet SIPO		

摘要(译)

视频信号线驱动电路，就各输出端子TS_j而言，配备由电容器C_{pr}和用于将电容器C_{pr}并联连接在液晶板的电容负载上的开关SWA1、SWA2、SWB1、SWB2构成的单位予充电电路51，在应该从视频信号线驱动电路内的第1输出缓冲器41p将正电压施加在视频信号线(电容负载)上的P期间，和应该从第2输出缓冲器41n施加负电压的N期间之间，设置这些输出缓冲器41p、41n从视频信号线电断开的OFF期间，在该OFF期间内，设置第1及第2予充电期间，电容器C_{pr}在第1予充电期间中并联连接在液晶板的电容负载上，在第2予充电期间中以与第1予充电期间相反的方向并联连接在电容负载上。

