



[12] 发明专利申请公开说明书

[21] 申请号 02144244.4

[43] 公开日 2003年4月23日

[11] 公开号 CN 1412738A

[22] 申请日 2002.10.8 [21] 申请号 02144244.4

[30] 优先权

[32] 2001.10.5 [33] JP [31] 2001-310483

[71] 申请人 卡西欧计算机株式会社

地址 日本东京

[72] 发明人 大谷智彦 神尾知巳

[74] 专利代理机构 永新专利商标代理有限公司

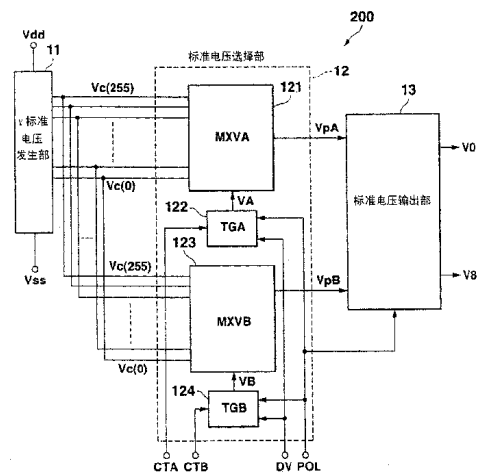
代理人 黄剑锋

权利要求书6页 说明书23页 附图10页

[54] 发明名称 显示驱动装置及其驱动控制方法

[57] 摘要

本发明提供一种显示驱动装置，其中具有：共用电极反转装置，其在每个规定周期对有源矩阵型液晶显示板的共用电极的电位进行一次反转；以及灰度标准电压设定装置，其设定方法是：根据对比度设定值和校正电压设定值，在每次由共用电极反转装置使共用电极电位反转时，对最低灰度标准电压和最高灰度标准电压进行设定，使得共用电极电位每次反转时的最低灰度标准电压和最高灰度标准电压的各个变动中心电压中的一方的、加在液晶显示像素上的电压减小的一方的电压高于另一方的电压，并使其高出的量等于和校正电压设定值相对应的电压。



ISSN 1008-4274

1. 一种显示驱动装置，用于驱动具有多个液晶显示像素的有源矩阵液晶显示板，其特征在于具有：

共用电极反转装置，其在每个规定期对上述有源矩阵液晶显示板的共用电极的电位进行一次反转；以及

灰度标准电压设定装置，其设定方法是：根据对比度设定值和校正电压设定值，在每次由上述共用电极反转装置使上述共用电极电位反转时，对最低灰度标准电压和最高灰度标准电压进行设定，使得上述共用电极电位每次反转时的上述最低灰度标准电压和上述最高灰度标准电压的各个变动中心电压中的一方的、加在液晶显示像素上的电压减小的一方的电压高于另一方的电压，并使其高出的量等于和上述校正电压设定值相对应的电压。

2. 如权利要求 1 所述的显示驱动装置，其特征在于：上述灰度标准电压设定装置中的与校正电压设定值相对应的电压，是以下两种场通电压值的差分电压值：一种是在上述有源矩阵型液晶显示板中的液晶显示像素上，加上了上述最低灰度标准电压或最高灰度标准电压中的一种电压时的、该液晶显示像素中的场通电压值；另一种是加上了另一种电压时的、该液晶显示像素中的场通电压值。

3. 如权利要求 1 所述的显示驱动装置，其特征在于：

上述灰度标准电压设定装置具有：

γ 标准电压发生装置，其发生多个阶梯的电压；

标准电压选择装置，其中包括以下两种：

第 1 电压选择装置，其从每当上述共用电极的电位反转时，由上述 γ 标准电压发生装置发生的多个阶梯的电压中，选择并输出基于上述对比度设定值和上述校正电压设定值的第 1 值所对应的阶梯的第 1 电压；和

第 2 电压选择装置，其从每当上述共用电极的电位反转时，由

上述 γ 标准电压发生装置发生的多个阶梯的电压中，选择并输出下述数据所对应的阶梯的第 2 电压，该数值是从该阶梯数的最大值中减去基于上述对比度设定值和上述校正电压设定值的第 2 值后所得的值；以及

标准电压输出装置，其在每当上述共用电极的电位进行反转时把由上述标准电压选择装置输出的上述第 1 电压和第 2 电压交替地作为最低灰度标准电压和最高灰度标准电压进行输出。

4. 如权利要求 3 所述的显示驱动装置，其特征在于：上述标准电压选择装置的上述第 1 电压选择装置和第 2 电压选择装置中的基于上述对比度设定值和上述校正电压设定值的第 1 值和第 2 值，是以下两个值中的某一个：一个值是由该对比度设定值得出的值、另一个值是从由该对比度设定值得出的值中减去由该校正电压设定值得出的值后得到的值；

每当上述共用电极电位进行反转时，就交替地进行设定。

5. 如权利要求 3 所述的显示驱动装置，其特征在于：

上述标准电压选择装置的上述第 1 电压选择装置和上述第 2 电压选择装置中的、基于上述对比度设定值和上述校正电压设定值的上述第 1 和第 2 值，是以下 2 个值中的某一个：

一个值是从上述 γ 标准电压发生装置中的阶梯数的最大值和该对比度设定值所引出的值中，减去该校正电压设定值所引出的值后剩余的值；另一个值是对比度设定值引出的值和上述 γ 标准电压发生装置中的阶梯数的最大值。

每当上述共用电极电位进行反转时，就交替地进行设定。

6. 一种显示装置，其特征在于具有：

有源矩阵型液晶显示板，其中包括以下 3 个部分：

多个像素电极，其被布置成矩阵状；

共用电极，其与该像素电极相对置；以及

多个液晶显示像素，其由液晶构成，该液晶被夹持在该像素电极和该共用电极之间；

共用电极反转装置，其在每个规定周期对上述有源矩阵型液晶显示板的共用电极的电位进行一次反转；以及

灰度标准电压设定装置，其设定方法是：根据对比度设定值和校正电压设定值，在每次由上述共用电极反转装置使上述共用电极电位反转时，对最低灰度标准电压和最高灰度标准电压进行设定，使得共用电极电位每次反转时的最低灰度标准电压和最高灰度标准电压的各个变动中心电压中的一方的、加在液晶显示像素上的电压减小的一方的电压，高于另一方的电压，并使其高出的量等于和上述校正电压设定值相对应的电压。

7. 如权利要求6所述的显示装置，其特征在于：

灰度标准电压设定装置中的与校正电压设定值所对应的电压是以下两种场通电压值的差分电压值：一种是上述有源矩阵的液晶显示像素上加上了上述最低灰度标准电压或最高灰度标准电压中的一种电压时的、该液晶显示像素中的场通电压值；另一种是加上了另一种电压时的、该液晶显示像素中的场通电压值。

8. 如权利要求6所述的显示装置，其特征在于：

上述灰度标准电压设定装置具有：

γ 标准电压发生装置，其发生多个阶梯的电压；

标准电压选择装置，其中包括以下两种：

第1电压选择装置，其从每当上述共用电极的电位反转时，由上述 γ 标准电压发生装置发生的多个阶梯的电压中，选择并输出基于上述对比度设定值和上述校正电压设定值的第1值所对应的阶梯的第1电压；和

第2电压选择装置，其从每当上述共用电极的电位反转时，由上述 γ 标准电压发生装置发生的多个阶梯的电压中，选择并输出下

述数据所对应的阶梯的第 2 电压，该数值是从该阶梯数的最大值中减去基于上述对比度设定值和上述校正电压设定值的第 2 值后所得的值；以及

标准电压输出装置，其在每当上述共用电极的电位进行反转时把由上述标准电压选择装置输出的上述第 1 电压和第 2 电压交替地作为最低灰度标准电压和最高灰度标准电压进行输出。

9. 如权利要求 8 所述的显示装置，其特征在于：上述标准电压选择装置的上述第 1 电压选择装置和第 2 电压选择装置中的基于对比度设定值和校正电压设定值的第 1 值和第 2 值，是以下两个值中的某一个：一个值是由对比度设定值得出的值、另一个值是从由该对置电极得出的值中减去由该校正电压设定值得出的值后得到的值；

每当上述共用电极电位进行反转时，交替地进行设定。

10. 如权利要求 8 所述的显示装置，其特征在于：

上述标准电压选择装置的上述第 1 电压选择装置和上述第 2 电压选择装置中的基于上述对比度设定值和上述校正电压设定值的上述第 1 和第 2 值，是以下 2 个值中的某一个：

一个值是从上述 γ 标准电压发生装置中的阶梯数的最大值和该对比度设定值所引出的值中，减去该校正电压设定值所引出的值后剩余的值；与一个值是对比度设定值引出的值和上述 γ 标准电压发生装置中的阶梯数的最大值。

每当上述共用电极电位进行反转时，交替地进行设定。

11. 如权利要求 8 所示的显示装置，其特征在于：

上述标准电压选择装置，

根据上述有源矩阵型液晶显示板是正常白色方式还是黑色方式，

来使上述第 1 电压选择装置和上述第 2 电压选择装置中的、基

于上述对比度设定值和校正电压设定值的上述第 1 和第 2 值的、上述共用电极电位与极性反转的对应关系进行反转。

12. 一种显示驱动装置的驱动控制方法，用于驱动具有多个液晶显示像素的有源矩阵型液晶显示板，其特征在于：

在每个规定期对有源矩阵型液晶显示板的共用电极的电位进行一次反转驱动，在上述共用电极电位每次反转时，根据对比度设定值和校正电压设定值，来设定最低灰度标准电压和最高灰度标准电压，使得在共用电极电位每次反转时的各灰度标准电压的变动中心电压中，加在上述液晶显示像素上的电压减小的一种电压，高于另一种电压，并使高出的量等于和校正电压设定值相对应的电压。

13. 如权利要求 12 所述的驱动控制方法，其特征在于：与该校正电压设定值相对应的电压是以下两种电压值的差分电压值：一种值是在上述有源矩阵型液晶显示板中的液晶显示像素上，加最低灰度标准电压或最高灰度标准电压中的一种电压时的、该液晶显示像素中的场通电压值；另一种值是当加另一种电压时的、该液晶显示像素中的场通电压值。

14. 如权利要求 12 所述的驱动控制方法，其特征在于：

基于该对比度设定值和校正电压设定值的最低灰度标准电压和最高灰度标准电压的设定方法是：使多个阶梯的灰度电压产生，并在共用电极的电位每次进行反转时，从该多个灰度的阶梯电压中选择并输出以下 2 种阶梯电压：

阶梯的第 1 电压，其对应于基于上述对比度设定值和上述校正电压设定值的第 1 值；以及

阶梯的第 2 电压，其对应于从该阶梯数最大值中减去基于上述对比度设定值和上述校正电压设定值的第 2 值后所得的值，

在上述共用电极电位每次反转时把上述第 1 电压和上述第 2 电压交替地设定为最低灰度标准电压和最高灰度标准电压。

15. 如权利要求 14 所述的驱动控制方法，其特征在于：

基于上述对比度设定值和上述校正电压设定值的上述第 1 和第 2 值，是由该对比度设定值引出的值、以及从由该对比度设定值引出的值中减去该校正电压设定值引出的值之后获得的值中的某一个值；在上述共用电极电位每次进行反转时，交替地进行设定。

16. 如权利要求 14 所述的驱动控制方法，其特征在于：基于上述对比度设定值和校正电压设定值的上述第 1 和第 2 值是：

从上述灰度电压的阶梯数的最大值和该对比度设定值引出的值中减去该校正电压设定值引出的值之后获得的值、以及对比度设定值引出的值和阶梯电压的阶梯数最大值中的某一个；每当上述共用电极电位反转时，交替地进行设定。

17. 如权利要求 14 所述的驱动控制方法，其特征在于：基于上述对比度设定值和校正电压设定值的上述第 1 和第 2 值，根据上述有源矩阵型液晶显示板是正常白色方式还是正常黑色方式，来反转共用电极电位每次进行极性反转时的第 1 和第 2 值的对应关系。

显示驱动装置及其驱动控制方法

技术领域

本发明涉及驱动液晶显示板的显示驱动装置以及采用显示驱动装置的显示装置，尤其涉及驱动有源(主动)矩阵型液晶显示板的显示驱动装置。

背景技术

近几年，以数码摄像机和数码相机等为代表的摄像设备、移动电话和便携信息终端(PDA)等迅速普及，其中大量采用液晶显示板的显示装置，用来显示图像和文字信息等。并且，计算机等信息终端和图像设备的监视器和显示器也大量采用液晶显示板的显示装置，取代过去的显像管(CRT)。

这些用途的液晶显示板大量采用图像质量较高的、以薄膜晶体管(TFT)为开关元件的有源矩阵型液晶显示板(以下简称为 TFT-LCD)。

以下参照附图，详细说明采用 TFT-LCD 的过去的显示装置的主要结构。

TFT-LCD 是一种显示器，其上，有选择地向各液晶显示像素上加电压所用的 TFT 和液晶显示像素在玻璃基片上被布置成矩阵状。

图 11 表示 TFT-LCD 中的液晶显示像素 100 的等效电路。如同图所示，液晶显示像素 100 的构成部分是：

TFT，其设置在向行方向上延伸的栅线 GL 和向列方向上延伸的数据线 DL 的交点上，其栅电极 G 连接在栅线 GL 上；源电极 S 连接在数据线 DL 上；

液晶显示像素电容 C_{LC} ，它由液晶构成，夹持该液晶的两边有两种电极，一种是与该 TFT 的漏极电极 D 相连接的像素电极，另一种

是与该像素电极相对置的对置电极 1；以及

辅助电容 C_S ，它由绝缘膜构成，该绝缘膜被夹持在像素电极和辅助电容电极 2 之间。

在 TFT-LCD 中，该液晶显示像素 100 排队成许多矩阵状结构。并且，共用电极 VCOM 统一连接到各液晶显示像素 100 的对置电极 1 和辅助电容电极 2 上。

以下，图 12A~图 12D 表示驱动 TFT-LCD 的信号波形的定时图的一例。

图 12A 的 V_G 是表示栅线 GL 的电位的波形，是扫描信号。并且，图 12B 的 V_S 是表示数据线 DL 的电位的波形，是与显示数据信号相对应的电压，设中心电压为 V_{SDC} 。该 V_G 、 V_S 信号分别被加到 TFT 的栅极电极 G 和源极电极 S 上。

图 12C 的 V_{COM} 是表示与共用电极 VCOM 相连接的对置电极 1 和辅助电容电极 2 的电位的波形，设中心电压为 V_{COMDC} 。

并且，若往液晶上连续加直流电压，则液晶老化，所以， V_S 、 V_{COM} ，例如每一帧，极性颠倒一次，进行反转驱动。

图 12D 表示加在液晶显示像素 100 的液晶电容 C_{LC} 上的电压 V_{LC} 的变化。

如同图所示，在第 1 帧的时间 T1 内，栅线 GL 的电位为“高”电平，所以 TFT 变成“导通”状态，于是，像素电极的电位与数据线 DL 的电位 V_S 相等。因此，加在液晶电容 C_{LC} 上的电压是加在共用电极 V_{COM} 上的电位和数据线 DL 的电位 V_S 的差分电压。

在时间 T2，由于栅线 GL 的电位变成“低”电平，所以 TFT 变成“截止”状态。因此，在上述时间 T1 时加在液晶电容 C_{LC} 上的电荷保持不变，但在栅线 GL 的电位变成“低”电平的瞬间的电位变化，其作用的方向是通过 TFT 的漏-栅间寄生电容 C_{GD} 而使像素电极的电位下降，加在液晶电容 C_{LC} 上的电压 V_{LC} 的下降量等于下述的

场通电压 ΔV 。

并且，在第 2 帧，数据线 DL 的电位 V_S 和共用电极 V_{COM} 的电位 V_{COM} 进行反转，在时间 T3 时，栅线 GL 的电位变成“高”电平，因此，TFT 变成“导通”状态，于是，像素电极的电位与数据线 DL 的电位 V_S 相等，在液晶电容 C_{LC} 上所加的电压是加在共用电极 V_{COM} 上的电压和数据线 DL 的电压 V_S 的差分电压。

在时间 T4 时，和时间 T2 一样，栅线 GL 的电位变成“低”电平，于是，TFT 变成“截止”状态，因此，在上述时间 T3 时加在液晶电容 C_{LC} 上的电荷保持不变，但在栅线 GL 的电位变成“低”电平的瞬间的电位变化通过 TFT 的栅-漏间寄出电容 C_{GD} 而产生影响，使加在液晶电容 C_{LC} 上的电压 V_{LC} 的下降量等于场通电压 ΔV 。然后，由于 TFT 变成“截止”状态，所以加在液晶电容 C_{LC} 上的电荷保持不变。

该场通电压 ΔV 由下式表示

$$\Delta V = \Delta V_G \times (C_{GD} / (C_{GD} + C_{LC} + C_S)) \quad \dots\dots(1)$$

式中， ΔV_G 是栅线的电位的变化量， C_{GD} 是栅-漏间寄生电容， C_{LC} 是像素电极部分的液晶电容， C_S 是辅助电容。

如图 12D 所示，加在液晶电容 C_{LC} 上的电压 V_{LC} 产生的变化量是场通电压 ΔV ，所以， V_{LC} 的波形变成与 V_{COM} 正负不对称的波形，保持在液晶电容 C_{LC} 中的正负电荷量产生差异，于是生成直流电压成分。

这样一来，产生闪烁，同时，在液晶上加上直流电压，产生烧伤，使显示质量下降。

并且，由于在液晶上加上直流电压，所以造成液晶老化，使液晶可靠性降低。

为了解决上述问题，过去，例如对数据线 DL 的电位 V_S 的中心电压 V_{SDC} 进行设定，使其提高约 ΔV ，由于加在液晶电容 C_{LC} 上的

电压 V_{LC} 而能保持在液晶电容 C_{LC} 内的正负电荷量，被调整到大致相同。因此，能减少直流电压成分，抑制闪烁的产生，同时抑制烧伤的产生和液晶的老化。

但是，液晶电容 C_{LC} 相对于加在液晶上的电压 V_{LC} 来说，并非一定。图 13 表示液晶的介电常数 ϵ_r 随所加电压 V_{LC} 而变化的特性一例。如同图所示，液晶的介电常数 ϵ_r 的特性是：一般，随所加电压 V_{LC} 的增高而增大。

液晶电容 C_{LC} 由下式表示：

$$C_{LC} = \epsilon_0^* \epsilon_r^* s/d$$

所以，液晶电容 C_{LC} 的值也随所加电压 V_{LC} 而变化，即随所加电压 V_{LC} 的增高而增加。式中， S 是像素电极面积， d 是单元间隙， ϵ_0^* 是真空的介电常数。

其中，加在液晶上的电压 V_{LC} 是基于数据线 DL 的电位 V_S 的电压，数据线 DL 的电位 V_S 是与显示数据信号相对应的电压，所以并非一定，而是随显示数据信号而变化的。

也就是说，液晶电容 C_{LC} 是随所加电压 V_{LC} 而变化的，所以，根据式(1)，场通电压 ΔV 也随所加电压 V_{LC} 而变化。在此，把随所加电压 V_{LC} 而变化的 ΔV 的变化量称为 $\Delta \Delta V$ 。

因此，根据所加电压 V_{LC} 为某一值(例如最大电压)的状态，来调整数据线 DL 的中心电压 V_{SDC} ，调整到在此状态下由于电压 V_{LC} 而能保持在液晶电容 C_{LC} 内的正负电荷量大致相同，设定为无直流电压成分的状态，即使这样，也仍是如前所述，所加电压 V_{LC} 是随显示数据信号而变化的电压，是经常变化的，场通电压 ΔV 也是随其变化的，所以在所加电压 V_{LC} 变化的情况下，保持在液晶电容 C_{LC} 内的正负电荷量发生变化，所以，不能将保持在液晶电容 C_{LC} 内的正负电荷量调整到始终相同。

因此，过去的做法是：通过增大辅助电容 C_S 来减小场通电压 Δ

V 本身大小，并减少因液晶电容 C_{LC} 变化而造成的影响。

但是，为了增大辅助电容 C_S ，必须增大形成 C_S 的电极的面积，于是造成开口率降低。因此，出现的问题是：显示质量下降，或者必须提高背光的亮度，结果使功耗增大。

再有，最近，为了抑制因电池驱动而造成的设备增加，并且为了降低功耗，正在进一步降低驱动电压，相应地使用能在低电压下工作的低压液晶。在此情况下，由于液晶所加电压降低，所以液晶电容减小，因此场通电压 ΔV 有进一步增高的趋势。所以，出现的问题是：场通电压 ΔV 随所加电压 V_{LC} 而变化所产生的影响增大，闪烁和烧伤等增加，显示质量进一步下降。

发明内容

本发明是一种驱动有源矩阵型的液晶显示板的显示驱动装置，其优点是：由于根据显示像素的场通电压的变化来校正加在显示像素上的电平，所以，在采用该显示驱动装置的显示装置中不增大辅助电容，即可抑制闪烁和烧伤等的产生，获得高质量的显示，同时，提高液晶的可靠性。

为了获得这些优点，本发明的显示驱动装置以及采用它的显示装置具有：

有源矩阵型液晶显示板，其中包括以下 3 个部分：

多个像素电极，其被布置成矩阵状；

共用电极，其与该像素电极相对置；以及

多个液晶显示像素，其由液晶构成，该液晶被夹持在该像素电极和该共用电极之间；

共用电极反转装置，其在每个规定周期对该液晶显示板的共用电极的电位进行一次反转；以及

灰度标准电压设定装置，其设定方法是：根据对比度设定值和校正电压设定值，在每次由共用电极反转装置使共用电极电位反转

时，对最低灰度标准电压和最高灰度标准电压进行设定，使得共用电极电位每次反转时的最低灰度标准电压和最高灰度标准电压的各个变动中心电压中的一边的、加在液晶显示像素上的电压减小的一边的电压高于另一边的电压，并使其高出的量等于和校正电压设定值相对应的电压。

灰度标准电压设定装置中的与校正电压设定值相对应的电压是以下两种场通电压值的差分电压值：一种是在有源矩阵型液晶显示板中的液晶显示像素上加上了最低灰度标准电压或最高灰度标准电压中的一种电压时的、该液晶显示像素中的场通电压值；另一种是加上了另一种电压时的、该液晶显示像素中的场通电压值。

该灰度标准电压设定装置具有：

γ 标准电压发生装置，其发生多个阶梯的电压；

标准电压选择装置，其中包括以下两种：

第 1 电压选择装置，其从每当共用电极的电位反转时由 γ 标准电压发生装置发生的多个阶梯的电压中选择并输出基于对比度设定值和校正电压设定值的第 1 值所对应的阶梯的第 1 电压；以及

第 2 电压选择装置，其从由 γ 标准电压发生装置发生的多个阶梯的电压中，选择并输出下述数值所对应的阶梯的第 2 电压，该数值是从该阶梯的最大值中减去基于对比度设定值和校正电压设定值的第 2 值后所得的值，以及

标准电压输出装置，其在每当共用电极的电位进行反转时把由标准电压选择装置输出的第 1 电压和第 2 电压交替地作为最低灰度标准电压和最高灰度标准电压进行输出。

该第 1 电压选择装置和第 2 电压选择装置中的基于对比度设定值和校正电压设定值的第 1 值和第 2 值，是以下两个值中的某一个：一个值是由对比度设定置得出的值、另一个值是从由该对比度设定值得出的值中减去由该校正电压设定值得出的值后得到的值；或者

是以下两个值中的某一个值：一个值是 γ 标值电压发生装置中的阶梯数的最大值、另一个是由该对比度设定值得出的值或者由该对比度设定值得出的值中减去由该校正电压设定值得出的值后所得的值。共用电极电位每反转一次，就交替地设定一次，并且，根据有源矩阵型液晶显示板是正常白色方式，还是正常黑色方式，来使第 1 和第 2 值与共用电极电位的极性反转相对应的状态进行反转。

为了获得上述优点，本发明的显示驱动装置的驱动控制方法是：在每个规定期对有源矩阵型液晶显示板的共用电极的电位进行一次反转驱动一次，在共用电极电位每次反转时，根据对比度电极值和校正电压设定值来设定最低灰度标准电压和最高灰度标准电压，使得在共用电极电位每次反转时的各灰度标准电压变动中心电压中，加在上述液晶显示像素上的电压减小的一种电压高于另一种电压并使高出的量等于和校正电压设定值相对应的电压。与该校正电压设定值相对应的电压是以下两种电压值的差分电压值：一种值是在有源矩阵型液晶显示板中的液晶显示像素上加最低灰度标准电压或最高灰度标准电压中的一种电压时的该液晶显示像素中的场通电压值；另一种值是当加另一种电压时的、该液晶显示像素中的场通电压值。

基于该对比度设定值和校正电压设定值的最低灰度标准电压和最高灰度标准电压的设定方法是：使产生多个阶梯的灰度电压，在共用电极的电位每次进行反转时，从该多个阶梯的灰度电压中选择并输出以下 2 种电压：

阶梯的第 1 电压，其对应于基于对比度设定值和校正电压设定值的第 1 值；以及

阶梯的第 2 电压，其对应于从该阶梯数最大值中减去基于对比度设定值和校正电压设定值的第 2 值后所得的值，

在共用电极电位每次反转时把第 1 电压和上述第 2 电压交替地

设定为最低灰度标准电压和最高灰度标准电压。

在共用电极电位每次进行反转时交替地设定以下两类值中的某一个：

基于该对比度设定值和上述校正电压设定值的、由该对比度设定值引出的值、以及从由该对比度设定值引出的值中减去该校正电压设定值引出的值之后获得的值中的某一个值，或者

从灰度电压的阶梯数的最大值和该对比度设定值引出的值中减去该校正电压设定值引出的值之后获得的值、以及对比度设定值引出的值和灰度电压的阶梯数最大值中的某一个。并且，根据驱动的有源矩阵型液晶显示板是正常白色方式还是正常黑色方式，来反转共用电极电位每次进行极性反转时的第 1 和第 2 值的对应关系并进行设定。

附图的简要说明

图 1 是表示采用了涉及本发明的显示驱动装置的显示装置的主要部分的方框图。

图 2 是表示本发明灰度标准电压的生成电路的构成的方框图。

图 3 是表示本发明的灰度标准电压生成电路中的 γ 标准电压发生部的具体结构一例的电路图。

图 4 是表示本发明的灰度标准电压生成电路中的标准电压输出部 13 的具体结构的一例的电路图。

图 5 是表示标准电压选择部的第 1 实施方式中的 TGA、TGB 的主要部分的电路图。

图 6 是表示标准电压选择部的第 1 实施方式中的 TGA、TGB 的动作的定时图。

图 7 是第 1 实施方式中的黑色度电压和白色度电压的电压值与过去的值相比较的图。

图 8A、8B 是标准电压选择部的第 2 实施方式的 TGA、TGB 的

主要部分的电路图。

图 9 是标准电压选择部的第 2 实施方式的 TGA、TGB 的动作的定时图。

图 10 是第 2 实施方式中的黑色度电压和白色电压的电压值与过去的值相比较的图。

图 11 是 TFT-LCD 中的液晶显示像素的等效电路。

图 12A-12D 是驱动 TFT-LCD 的信号波形的定时图。

图 13 是表示液晶的介电常数与所加电压的变化特性的一例的图。

具体的实施方式

以下根据附图，详细说明涉及本发明的显示驱动装置以及使用它的显示装置和其驱动控制方法的实施方式。

第 1 实施方式

首先，参照附图，详细说明涉及本发明的显示驱动装置的第 1 实施方式。

图 1 是方框图，它表示采用了涉及本发明的显示驱动装置的显示装置的主要部分。

如同图所示，液晶显示装置具有：灰度标准电压生成电路 200、源驱动器 300、栅驱动器 400、液晶显示板 306。

液晶显示板 306 是与过去相同的有源矩阵型 TFT-LCD，其详细结构虽未示出，但具有向行方向延伸的多条栅线 GL 以及向列方向延伸的多条数据线 DL。同时，在栅线 DL 和数据线 DL 的各个交点上，具有与图 9 所示的液晶显示像素 100 相同的液晶显示像素。

源驱动器 300 具有：移动寄存器 301、数据寄存器 302、闭锁电路 303、D/A 变换器 304、输出缓冲器 305。在移位寄存器 301 上施加时钟信号 CK 和移位起动信号 STR，施加的移位起动信号 STR 利用时钟信号 CK 来依次进行移位动作。

数据寄存器 302 具有多个寄存器电路，例如加上由 8 位的数字数据构成的显示数据 D0-D7，按照从移位寄存器 301 供给的控制信号的定时来依次送入显示信号，同时，输出到闭锁电路 303 内。

闭锁电路 303 具有多个数据保持电路，若加上闭锁动作控制信号 STB，则由数据寄存器 302 送入的显示数据保持在闭锁电路 303 内，同时，输出到 D/A 变换器 304 内。

D/A 变换器 304，从灰度标准电压生成电路 200 加上灰度标准电压(最低灰度电压 V0、最高灰度电压 V8)，依次来生成每个灰度的电压，同时具有多个 D/A 变换电路，对从闭锁电路 303 供给的数字数据所构成的显示数据进行译码，将其变换成与显示数据值相对应的灰度电压值，输出到输出缓冲器 305 内。

灰度标准电压生成电路 200，其详细情况待以后叙述，但其概况是：对其供给规定的电压 V_{dd} 、 V_{ss} ，同时作为控制信号加上极性反转控制信号 POL、校正信号 DV、对比度设定信号 CTA、CTB，根据这些控制信号而适当生成灰度标准电压。

输出缓冲器 305，由 D/A 变换器 304 供给已变换成灰度电压的显示数据信号，加上启动信号 OE，供给到液晶显示板 306 的各数据线 DL 上。

栅驱动器 400，其详细结构未示出，但其具有移位寄存器和输出缓冲电路，其上加上栅时钟信号 GCK 和栅启动信号 GST，栅启动信号 GST 根据栅时钟信号 GCK 而依次进行移位动作，这样生成的扫描信号被依次供给到液晶显示板 306 的各栅线 GL 上。于是，连接在各栅线上的 TFT 依次变成导通状态，从源驱动器 300 的输出缓冲器 305 中向液晶显示像素内供给显示数据信号，该显示数据信号供给到各数据线 DL 上，进行图像显示动作。

而且，在源驱动器 300 和栅驱动器 400 上所加的各种控制信号由无图示的控制电路供给。

在本实施方式中，在上述液晶显示装置的结构中，具有的特征是灰度标准电压的设定方法，该灰度标准电压被供给到 D/A 变换器 304 内，它是在决定与显示数据信号的灰度相对应的灰度电压时的标准电压，该显示数据信号被供给到液晶显示板 306 的各数据线 DL 上，尤其具有特征的是涉及标准电压设定的灰度标准电压生成电路 200 的结构。

图 2 是涉及本发明的灰度标准电压生成电路 200 的结构方框图。

如该图所示，灰度标准电压生成电路 200 由 γ 标准电压发生装置 11、标准电压选择部 12 和标准电压输出部 13 构成。

γ 标准电压发生装置 11 由外部供给规定的电压 V_{dd} 、 V_{ss} (V_{dd} 是高压侧的电源电压， V_{ss} 是低压侧的电源电压)，把该电压 $V_{dd}-V_{ss}$ 区间例如分割成 256 级，生成由 $V_c(0)\sim V_c(255)$ 构成的 256 级的标准电压，输出到标准电压选择部 12 内。

γ 标准电压发生装置 11 的具体电路的一例示于图 3。也就是说， γ 标准电压发生装置 11 在结构上具有串联连接在供给的电压 V_{dd} 和 V_{cc} 之间的多个电阻 R_{dn} 和 R_c ，生成由这些电阻对 $V_{ss}-V_{dd}$ 之间进行分压后的电压 $V_{c0}\sim V_{c255}$ ，并进行输出。

标准电压选择部 12 由采用 MXVA121、TGA122 的第 1 电压控制部、以及采用 MXVB123 和 TGB124 的第 2 电压选择部构成。MXVA121、MXVB123 分别根据从 TGA122、TGB124 中输入的控制值，从由 γ 标准电压发生装置 11 供给的标准电压 $V_c(0)\sim V_c(255)$ 中，选择出对应的电压。

向 TGA122 内输入 CTA[7:0]、DV[7:0]和 POL 作为控制信号，向 TGB124 内输入 CTB[7: 0]、DV[7:0]和 POL 作为控制信号。

其中，CTA[7:0]和 CTB[7: 0](以下简称为“CTA”、“CTB”)，是一种对比度设定信号，用于设定显示图像的对比度值。在此，是由 8 位构成的，利用表示 8 位的[7: 0]的形式来表示。而且，不言而喻

喻，并非仅限于8位，也可以用其他的位数。

再者，DV[7:0]是一种校正信号，它用于设定液晶显示方式和 $\Delta\Delta V$ 校正电压值，同样是由8位构成的，用[7:0]的形式来表示。而且，不言而喻，这也并非仅限于8位，也可以用其他的位数。

在此，DV[7:0]的最高位DV[7]用于表示液晶显示方式如下。也就是说，液晶显示方式有正常白色方式(以下简称为“NW方式”)、以及正常黑色方式(以下简称为“NB方式”)，利用偏光片的布置方法来设定。NW方式的显示是：在不对液晶元件加电压时为白色显示，若加上电压，则透射比下降，变成黑色显示。NB方式的显示情况与此相反。分别与其相对应，在NW方式时把DV[7]设为“0”，在NB方式时把DV[7]设为“1”。

然后，除最高位外的7位的DV[6:0]，如下所示用作 $\Delta\Delta V$ 校正电压设定信号。也就是说，DV[6:0]被设定为与电压值 $\Delta\Delta V$ 相对应的值，该电压值 $\Delta\Delta V$ 是这样计算出来的，即从在液晶显示板306的液晶显示像素上加上了由该灰度标准电压生成电路200生成的最高灰度标准电压 V_8 时的液晶显示像素的场通电压 ΔV 值中，减去在液晶显示像素上加上了最低灰度标准电压 V_0 时液晶显示像素的场通电压 ΔV 值后所得的结果。

也就是说，MXVA121、MXVB123的结构是：从 γ 标准电压发生装置11所供给的多个阶梯的电压中，选择出与TGA122、TGB124所输入的控制值相对应的阶梯电压，对DV[6:0]的值进行设定，以便根据DV[6:0]所引出的校正电压设定信号的值而选择出的电压变成 $\Delta\Delta V$ 的值。而且，其详细情况待以后叙述。

再者，POL是对共用电极电位 V_{com} 的极性反转过行控制的极性反转控制信号，当POL为“1”时， V_{COM} 为“高”电平，当POL为“0”时， V_{COM} 为“低”电平。

TGA122、TGB124，根据上述对比度设定信号CTA、CTB、校

正信号 DV、极性反转控制信号 POL 的各控制信号，向 MXVA121 和 MAVB123 内输出 VA 和 VB，作为控制值，用于从 γ 标准电压发生部 11 所供给的多个阶梯的电压中选择出作为灰度标准电压的电压。而且，其详情后述。

再有，控制值 VA 和 VB 设定在由 γ 标准电压发生部 11 输出的标准电压的灰度数的范围内。例如在图 1 中，标准电压的灰度数为 256，所以控制值 VA 和 VB 设定在从 0 至 255 的范围内。

MAVA121 根据控制值 VA 从 γ 标准电压发生部 11 所输入的多个阶梯的标准电压中，选择出与该控制值 VA 相对应的阶梯电压，作为 V_pA 进行输出。也就是说，变成为 $V_pA = V_c(VA)$ 。

MAVB123 根据控制值 VB，从由 γ 标准电压发生部 11 输入的多个阶梯的标准电压中，选择出与下述数值相对应的阶梯电压，该数值是从该阶梯数的最大值中减去控制值 VB 后所得的值，并且作为 V_pB 进行输出。也就是说，变成为 $V_pB = V_c(255 - VB)$ 。

标准电压输出部 13 由缓冲电路和多个开关构成，每当供给极性反转控制信号 POL 并进行 POL 反转时，把由标准电压选择部 12 输入的 V_pA 和 V_pB 作为 V0 和 V8 交替地进行输出。也就是说，POL=0 时把 V_pA 作为 V0 进行输出；把 V_pB 作为 V8 进行输出，当 POL=1 时，把 V_pB 作为 V0 进行输出，把 V_pA 作为 V8 进行输出。

标准电压输出部 13 的具体电路结构的一例示于图 4。即如该图所示，标准电压输出部 13 具有缓冲电路 BFA401、BFB402 和开关 SRA、SRB、SNA、SNB。并且，开关 SNA、SNB 由极性反转控制信号 POL 进行驱动，开关 SRA、SRB 从极性反转控制信号 POL 通过换流器 403、404 进行驱动。所以，当 POL=0 时，开关 SRA、SRB 为导通，SNA、SNB 为断开，把 V_pA 作为 V0 进行输出，把 V_pB 作为 V8 进行输出，当 POL=1 时，开关 SRA、SRB 为断开，SNA、SNB 为接通，把 V_pB 作为 V0 进行输出，把 V_pA 作为 V8 进行输出。

图 5 是表示标准电压选择部 12 中的 TGA122 和 TGB124 的主要部分的电路图。即 TGA122 和 TGB124 具有排他逻辑和(按位加)电路 21 和多路调制器 22。而且, TGA122 和 TGB124 是同一电路结构, 所以, 用图 5 所示的图来进行说明。

如同图所示, 向按位加电路 21 内输入极性反转控制信号 POL、以及校正信号 DV[7 : 0]中的表示液晶显示方式的最高位 DV[7], 把作为按位加电路 21 的输出的信号 S 作为选择信号输入到多路调制器 22 内。

并且, 作为多路调制器 22 的输入信号, 在 TGA122 中, 输入对比度设定信号 CTA 和对比度设定信号与 $\Delta \Delta V$ 校正电压设定信号 DV[6: 0]的差分(CTA-DV[6:0]; 在 TGB124 中, 同样地输入 CTB 和 (CTB-DV[6:0])。

并且, 当上述选择信号 S 为“1”时, 由 TGA122 来选择 CTA 信号; 由 TGB124 来选择 CTB 信号, 当选择信号 S 为“0”时, 由 TGA122 来选择(CTA-DV[6:0])信号; 由 TGB124 来选择(CTB-DV[6:0])信号。

图 6 是表示标准电压控制部 12 中的 TGA122 和 TGB124 的动作的定时图。在此, 对 DV[7]=0, 即 NW 方式的情况进行说明。

在此情况下, 当 pol=1 时, 选择信号 S 为“1”。因此, 多路调制器 22, 对 VA、VB, 由 TGA122 输出 CTA, 由 TGB124 输出 CTB。

并且, 当 POL=0 时, 选择信号 S 为“0”。因此, 多路调制器 22, 对 VA、VB, 由 TGA122 输出(CTA-DV[6: 0])、由 TGB124 输出 (CTB-DV[6:0])。

这样一来, POL=1 的 VA、VB 值、以及 POL=0 时的 VA、VB 值之差变成 DV[6:0]。在此, DV[6:0]的值, 如前所述, 设定为与 $\Delta \Delta V$ 相对应的值, 所以, 如以下说明的那样, 灰度标准电压范围按照与 $\Delta \Delta V$ 相对应的值进行校正。

以下利用数式，详细说明本实施方式。

在此，对 $DV[7]=0$ ，即 NW 方式的情况进行说明。

在 TGA122、TGB124 中，根据控制信号进行输出的控制值 VA、VB，从图 6 中可以看出：

当 POL=0 时

$$\left. \begin{array}{l} VA=CTA-DV[6:0] \\ VB=CTB-DV[6:0] \end{array} \right\} \dots\dots(2)$$

当 POL=1 时

$$\left. \begin{array}{l} VA=CTA \\ VB=CTB \end{array} \right\} \dots\dots(3)$$

它们分别被输出到 MXVA121、MXVB123 内。这样一来，从 MXVA121、MXVB123 中输出的 V_pA 、 V_pB 分别为

当 POL=0 时

$$\left. \begin{array}{l} V_pA = V_c(VA) = V_c(CTA-DV[6:0]) \\ V_pB = V_c(255-VB) \\ \quad = V_c(255-(CTB-DV[6:0])) \end{array} \right\} \dots\dots(4)$$

当 POL=1 时

$$\left. \begin{array}{l} V_pA = V_c(VA) = V_c(CTA) \\ V_pB = V_c(255-VB) \\ \quad = V_c(255-CTB) \end{array} \right\} \dots\dots(5)$$

它们分别被输出到标准电压输出部 13。

这样，在标准电压输出部 13 内，

当 POL=0 时， $V_pA=V0$ 、 $V_pB=V8$ 。

当 POL=1 时, $V_pA=V8$ 、 $V_pB=V0$ 。

式中,

$V0$ =最低灰度标准电压=黑色度电压

$V8$ =最高灰度标准电压=白色度电压。

所以, 分别输出如下:

POL=0 时

$V0=V_pA$

$= V_c(CTA-DV[6:0])$ <黑色调电压>

$V8=V_pB$

$= V_c(255-(CTB-DV[6:0]))$

$= V_c(255-CTB+DV[6:0])$ <白色调电压>

}(6)

POL=1 时

$V0=V_pB$

$= V_c(255-CTB)$ <黑色度电压>

$V8=V_pA$

$= V_c(CTA)$ <白色度电压>

}(7)

此处, 在过去的驱动中, POL=0 时的数据线 DL 的电位 V_s 的波形、以及 POL=1 时的数据线 DL 的电位 V_s 的波形, 被设定成互相反转的关系。也就是说, 灰度标准电压范围是一定的, 设定成使 POL=0 时的灰度标准电压反向后的值变成 POL=1 时的灰度标准电压。

POL=0 时的灰度标准电压 $V0'$ 和 $V8'$ 是:

$V0' = V_c(CTA-DV[6:0])$ <黑色调电压>

$V8' = V_c(255-CTB)$ <反色调电压>

}(8)

POL=1 时的灰度标准电压 V_0'' 和 V_8'' 是:

$$\begin{aligned} V_0'' &= V_c(255-CTB) &< \text{黑色调电压} > \\ V_8'' &= V_c(CTA-DV[6:0]) &< \text{白色调电压} > \\ V_0' &= V_8'' , \quad V_8' = V_0'' \end{aligned} \quad \left. \vphantom{\begin{aligned} V_0'' \\ V_8'' \\ V_0' \\ V_8' \end{aligned}} \right\} \dots\dots(9)$$

因此, 若对本发明和上述现有技术进行比较, 即对式(6)和式(8)、式(7)和式(9)进行比较, 则

POL=0 时

$$\begin{aligned} V_0 &= V_c(CTA-DV[6:0]) = V_0' &< \text{黑色调电压} > \\ V_8 &= V_c(255-(CTB-DV[6:0])) \\ &= V_c(255-CTB+DV[6:0]) \\ &= V_c(255-CTB) + V_c(DV[6:0]) \\ &= V_8' + V_c(DV[6:0]) &< \text{白色调电压} > \end{aligned} \quad \left. \vphantom{\begin{aligned} V_0 \\ V_8 \\ V_8' \end{aligned}} \right\} \dots\dots(10)$$

POL=1 时

$$\begin{aligned} V_0 &= V_c(255-CTBD) = V_0'' &< \text{黑色调电压} > \\ V_8 &= V_c(CTA) \\ &= V_c(CTA-DV[6:0] + DV[6:0]) \\ &= V_c(CTA-DV[6:0]) + V_c(DV[6:0]) \\ &= V_8'' + V_c(DV[6:0]) &< \text{白色调电压} > \end{aligned} \quad \left. \vphantom{\begin{aligned} V_0 \\ V_8 \\ V_8'' \end{aligned}} \right\} \dots\dots(11)$$

可以看出: 式(10)和式(11)的白色调电压 V_8 , 对过去的白色调电压 V_8' 和 V_8'' 上加上 $V_c(DV[6:0])$ 。

在此, $\Delta \Delta V$ 如前所述, 是以下减法计算后的值, 该减法计算是: 从加上白色调电压 V_8 时的液晶显示像素的场通电压 ΔV 值中, 减去在液晶显示像素上加上黑色调电压 V_8 时的液晶显示像素的场

通电压 ΔV 值。所以，在本实施方式中，把 $DV[6:0]$ 设定成与 $\Delta \Delta V$ 相对应的值，即变成 $V_c(DV[6:0]) = \Delta \Delta V$ 。这样一来，设定值是：极性反转控制信号 POL 每反转一次，白色调电压 V_8 比过去增加 $\Delta \Delta V$ 。因此，随着显示数据信号的色调从黑侧向白侧变化，与显示数据信号的色调相对应的色调电压按照与 ΔV 的变化相适应的量进行校正。这样，加在液晶电容 C_{LC} 上的电压 V_{LC} 在每次转时变成非对称的现象，不受显示数据信号变化的影响，能始终受到抑制。

图 7 表示 $POL=0$ 和 $POL=1$ 时的黑色调电压 V_0 和白色调电压 V_8 的电压值与过去的值进行比较的情况。

如该图所示，当 $POL=0$ 时，过去的 V_8 的值为 $V_c(255-CTB)$ ，而在本实施方式中，大约上升 $\Delta \Delta V$ ，变成 $V_c(255-CTB+DV[6:0])$ 。

并且，当 $POL=1$ 时，过去的 V_8 的值为 $V_c(CTA-DV[6:0])$ ，而在本实施方式中大约上升 $\Delta \Delta V$ ，变成 $V_c(CTA-DV[6:0]+DV[6:0])$ 。

这样一来，灰度标准电压范围不受显示数据信号的变化影响，始终能得到校正，加在液晶电容 C_{LC} 上的电压 V_{LC} 在每次反转时变成非对称的现象能受到抑制。所以，能抑制闪烁和烧伤等的产生，能实现高质量的显示，同时，能抑制液晶元件的老化，能提高液晶的可靠性。

在此，本发明实施方式中的校正电压设定信号 $DV[6:0]$ 是从外部输入的值。所以，能根据需要来适当设定校正电压设定信号 $DV[6:0]$ 的值。因此，例如，即使在更改了使用的液晶材料的情况下，或者更改了液晶显示板的规格性能的情况下，也能输入与各种不同情况相适应的值。所以，即使在更改了液晶材料的情况下或者更改了液晶显示板的性能规格的情况下，也不必更改驱动电路，能随时设定最佳灰度电压，能抑制闪烁和烧伤的发生，能提高显示质量。

并且，过去，如前所述，由于 ΔV 随所加电压 V_{LC} 而变化的 $\Delta \Delta V$ 的影响，加在液晶电容 C_{LC} 上的电压 V_{LC} ，由于显示数据信号的

变化而使保持在液晶电容 C_{LC} 内的正负电荷量产生差异,为了抑制这种现象,过去,使辅助电容 C_S 增大,使场通电压 ΔV 值本身减小。但是,若采用本实施方式的结构,则灰度标准电压范围能根据 $\Delta \Delta V$ 值而随时进行校正,所以,不需要像过去那样使场通电压 ΔV 值减小。因此,不需要像过去那样使辅助电容 C_S 增大。也就是说,辅助电容 C_S 的大小,能达到为保持驱动电压所必须的最小限度的大小即可,与过去相比,能够减小。因此,与过去相比,开口率能够增大,能进一步提高显示质量。并且,由于开口率提高,所以,能降低背光亮度,能降低功耗。

而且,以上设定 $DV[7]=0$ 时,对 NW 方式的情况进行了说明,但本发明并非仅限于此,也可以假定 $DV[7]=1$,适用于 NB 方式。在此情况下,VA、VB 与反转控制信号 POL 的对应关系呈相反状态。所以,对于黑色调电压 V_0 ,与上述情况一样,与 $\Delta \Delta V$ 相对应进行校正,能抑制闪烁和烧伤等的产生,能实现高质量的显示,同时,能抑制液晶元件的老化,能提高液晶的可靠性。

<第 2 实施方式>

以下参照附图,详细说明涉及本发明的显示驱动装置的第 2 实施方式。该第 2 实施方式,相对于上述第 1 实施方式来说,增大了根据显示数据信号向数据线 DL 供给的电压的振幅(动态范围)。加在液晶电容 C_{LC} 上的电压 V_{LC} 是加在共用电极 VCOM 上的电位 V_{COM} 和数据线 DL 的电位 V_S 的差分电压,所以在液晶电容 C_{LC} 上加上了相同电压 V_{LC} 的情况下,若按第 2 实施方式,则通过增大数据线 DL 的电位 V_S 的振幅,能相应地减小共用电极 VCOM 上所加的电压 V_{COM} 的振幅。在此,对置电极连接在共用电极 VCOM 上,全像素的较大容量变成负荷,所以,为对其进行驱动,需要大的功率。因此,若按本第 2 实施方式,则能减小加在共用电极 VCOM 上的电压 V_{COM} 的振幅,因此,能减小为驱动共用电极 VCOM 所需要的功率,从

而，能大幅度降低显示驱动装置的消耗功率。

以下说明本发明实施方式的结构。

应用涉及本实施方式的显示驱动装置的显示装置结构，其方框图与上述图 1 相同，所以，其说明从略。

在此，本实施方式，与第 1 实施方式相比，其不同之处是灰度标准电压生成电路 200 的结构中的灰度标准电压设定方法，灰度标准电压生成电路 200 中的 TGA122、TGA124 的结构不同。

以下说明本实施方式中的 TGA122、TGB124 的电路结构和动作。

图 8A 对应于 TGA122；图 8B 对应于 TGB124。也就是说，TGA122 具有多路调制器 51、52；TGB124 具有多路调制器 53、54。

如图 8A 所示，在 TGA122 中，向多路调制器 51 内，输入对比度设定信号 CTA 以及对比度设定信号 CTA 和 $\Delta \Delta V$ 校正电压设定信号 DV[6: 0]的差分(CTA-DV[6:0])，同时，作为选择信号，还输入校正信号 DV[7: 0]中的表示液晶显示方式的最高位 DV[7]。并且，根据 DV[7]的水平不同，选择出 CTA 或(CTA-DV[6: 0])中的某一个信号，作为信号 SA 进行输出。

在此，与上述情况一样，作为液晶显示方式，在正常白色方式(NW 方式)的情况下，设 DV[7]为“0”；在正常黑色方式(NB 方式)的情况下，设 DV[7]为“1”。

所以，作为信号 SA，当 DV[7]=0 时，即 NW 方式时，输出 (CTA-DV[6:0])；当 DV[7]=1 时，即 NB 方式时，输出 CTA。

然后，往多路调制器 52 内输入上述信号 SA 和 16 进制数“FF”(255)，同时，作为选择信号，输入共用电极电位 V_{COM} 的极性反转控制信号 POL，根据 POL 的电平不同，选择出信号 SA 或 16 进制数“FF”中的某一种信号，作为信号 VA 进行输出。

也就是说，当 POL=0 时，即 NW 方式时，信号 SA 作为 V_pA 进

行输出；当 $POL=1$ 时，即 NB 方式时，输出 16 进制数“FF”作为 VA。

然后，如图 8B 所示，在 TGB 中，向多路调制器 53 内，输入对比度设定信号 CTB 以及对比度设定信号 CTB 和 $\Delta \Delta V$ 校正电压设定信号 DV[6: 0]的差分(CTB-DV[6: 0])，同时，作为选择信号，输入表示液晶显示方式的 DV[7]。并且根据 DV[7]的电平不同，把 CTB 或(CTB-DV[6:0])中的某一种信号作为信号 SB 进行输出。

也就是说，作为信号 SB，当 DV[7]=0 时，即 NW 方式时，输出 CTB；当 DV[7]=1 时，即 NB 方式时，输出(CTB-DV[6:0])。

然后，向多路调制器 54 内输入 16 进制数“FF”(255)和上述信号 SB，同时，作为选择信号，输入极性反转控制信号 POL，根据 POL 的电平不同，16 进制数”FF”或信号 SB 中的某一种信号作为控制值 VB 进行输出。

也就是说，当 $POL=0$ 时，即 NW 方式时，输出 16 进制数“FF”作 VB；当 $POL=1$ 时，即 NB 方式时，输出信号 SB 作为 VB。

图 9 是表示本实施方式中的 TGA122 和 TGB124 电路动作的定时图。在此，说明 DV[7]=0，即 NW 方式的情况。

在此情况下，利用上述结构，当 $POL=1$ 时，从 TGA122 输出的控制值 VA 变成 CTA；从 TGB124 输出的控制值 VB 变成 16 进制数“FF”。

并且，当 $POL=0$ 时，从 TGA122 输出的控制值 VA 变成 16 进制数“FF”；从 TGB124 输出的控制值 VB 变成(CTB-DV[6:0])。

其次，关于把图 8A、8B 的 TGA122 和 TGB124 的电路应用于上述图 2 的标准电压控制部 12 内的情况下，利用数式进行说明。

在此，对 DV[7]=0，即 NW 方式的情况进行说明。从标准电压输出部 13 输出的灰度电压 V0 和 V8 分别表示如下。

当 POL=0 时

$$\begin{aligned}
 V_0 &= V_c(VA) = V_c(255) &< \text{黑色调电压} > \\
 V_8 &= V_c(255-VB) \\
 &= V_c(255-(CTB-DV[6:0])) \\
 &= V_c(255-CTB+DV[6:0]) &< \text{白色调电压} >
 \end{aligned}
 \left. \vphantom{\begin{aligned} V_0 \\ V_8 \end{aligned}} \right\} \dots\dots(12)$$

当 POL=1 时

$$\begin{aligned}
 V_0 &= V_c(255-VB) = V_c(0) &< \text{黑色调电压} > \\
 V_8 &= V_c(VA) \\
 &= V_c(CTA) \\
 &= V_c(CTA-DV[6:0]+DV[6:0]) &< \text{白色调电压} >
 \end{aligned}
 \left. \vphantom{\begin{aligned} V_0 \\ V_8 \end{aligned}} \right\} \dots\dots(13)$$

这样，当 POL=0 和 POL=1 时的白色调电压 V8 与第 1 实施方式的情况相同。所以。该值如上所述，变成为进行过 $\Delta \Delta V$ 校正的值，能获得与第 1 实施方式相同的效果。

另一方面，黑色调电压 V0，当 POL=0 时，即 NW 方式时，变成 $V_c(255)$ (最大值)；当 POL=1 时，即 NB 方式时，变成 $V_c(0)$ (最小值)。

图 10 是表示 POL=0 和 POL=1 时的黑色调电压 V0 和白色调电压 V8 的电压值与过去的值进行比较。

如该图所示，当 POL=0 时，过去的黑色调电压 V0 值为 $V_c(CTA-DV[6:0])$ ，而在本实施方式中，则为 $V_c(255)$ 。

并且，当 POL=1 时，过去的黑色调电压 V0 值为 $V_c(255-CTB)$ ，而在本实施方式中，则为 $V_c(0)$ 。

也就是说，与现有技术相比，设定了较大的灰度电压范围，与

此相对应，增大了加在数据线 DL 上的电位 V_S 的振幅。

这样一来，加在液晶电容 V_{LC} 上的电压 V_{LC} 与过去相同的情况下，能减小加在共用电极 VCOM 上的电位 V_{COM} 的振幅。加在该共用电极 VCOM 上的电位 V_{COM} 的振幅缩小量是与 V_0 的振幅增加量成正比的值。因此，能减小电位 V_{COM} 的电压振幅，所以，能减小为驱动共用电极 VCOM 所需的消耗功率，从而能大幅度减小显示驱动装置的消耗功率。

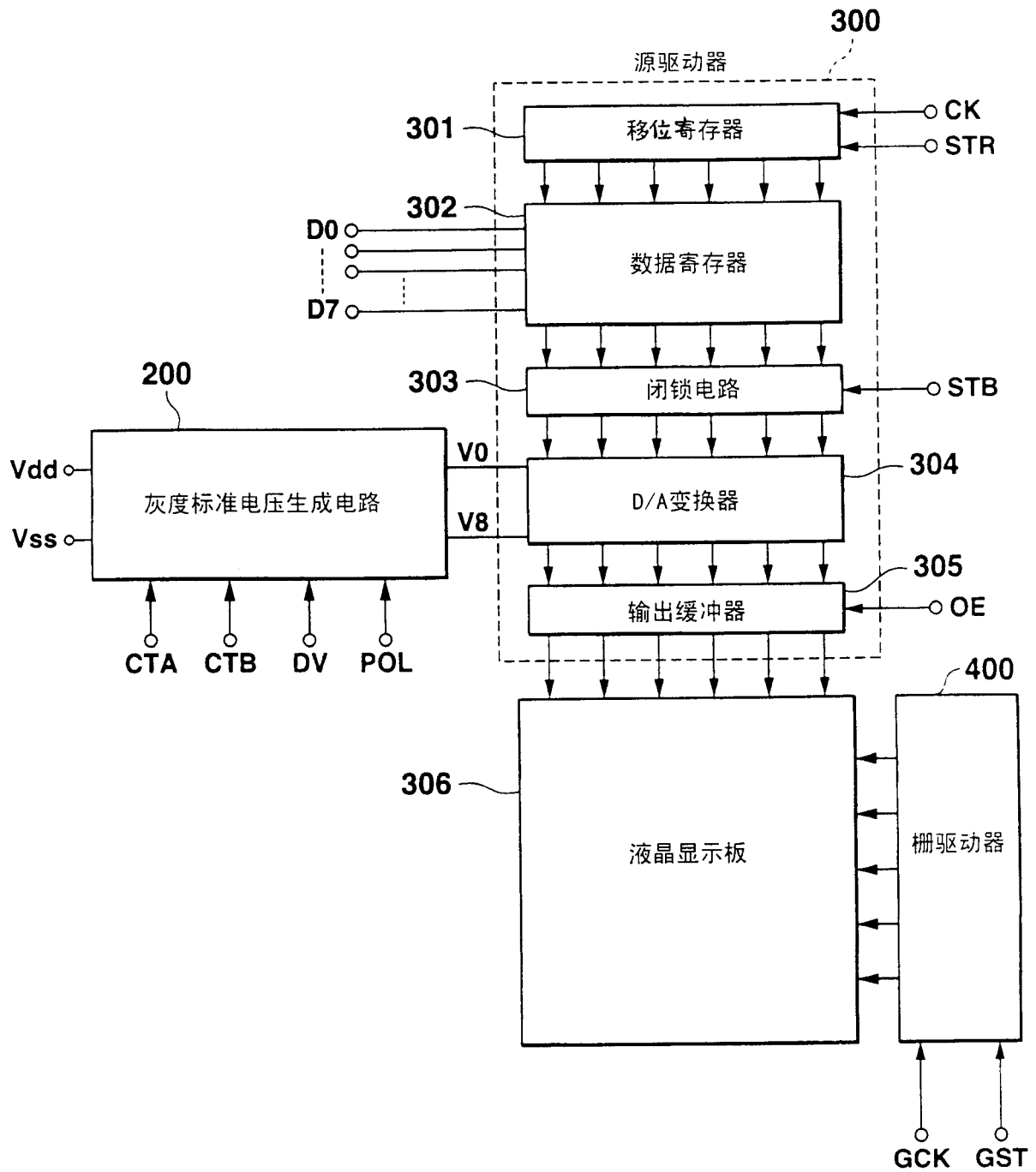


图1

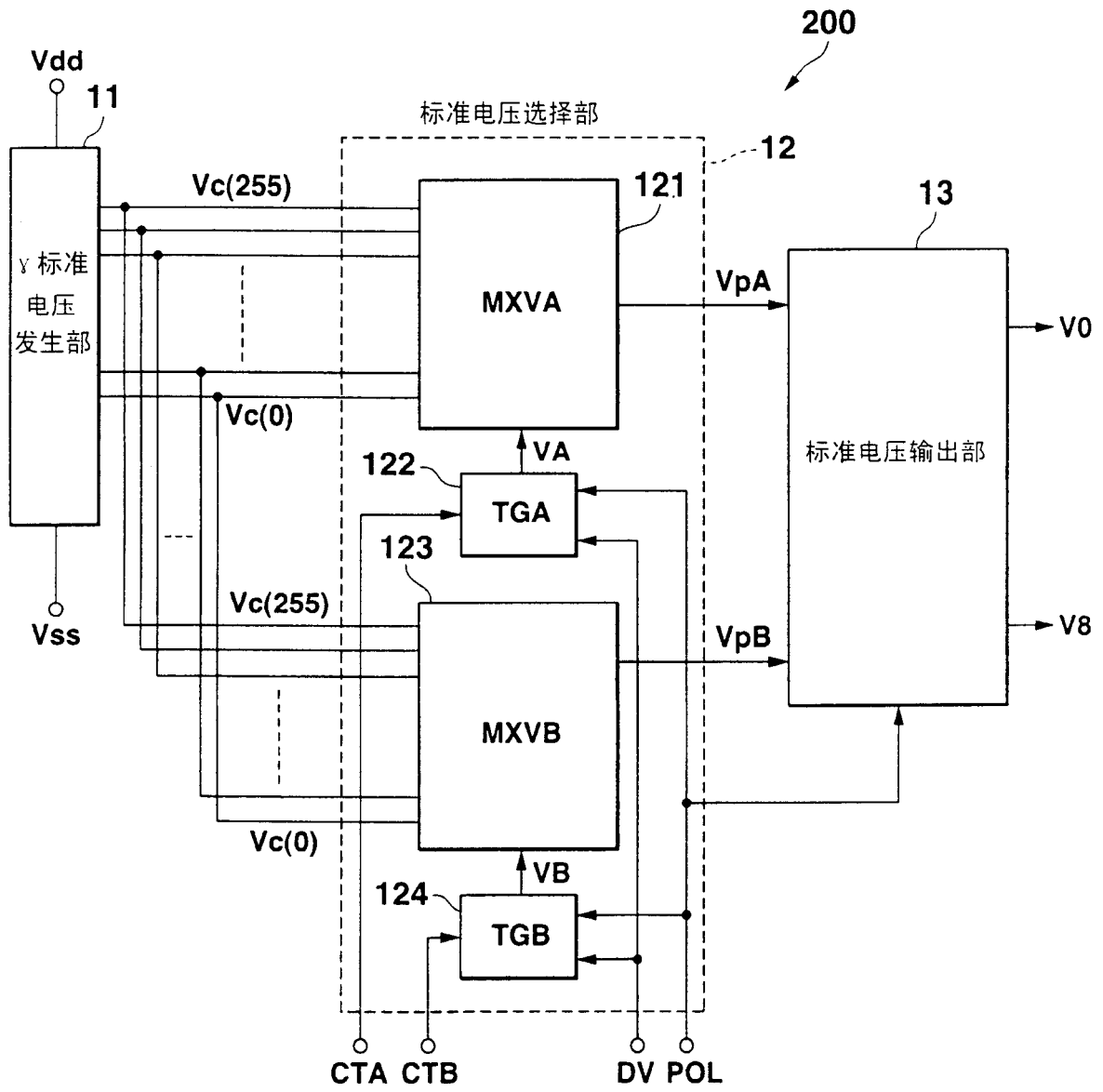


图2

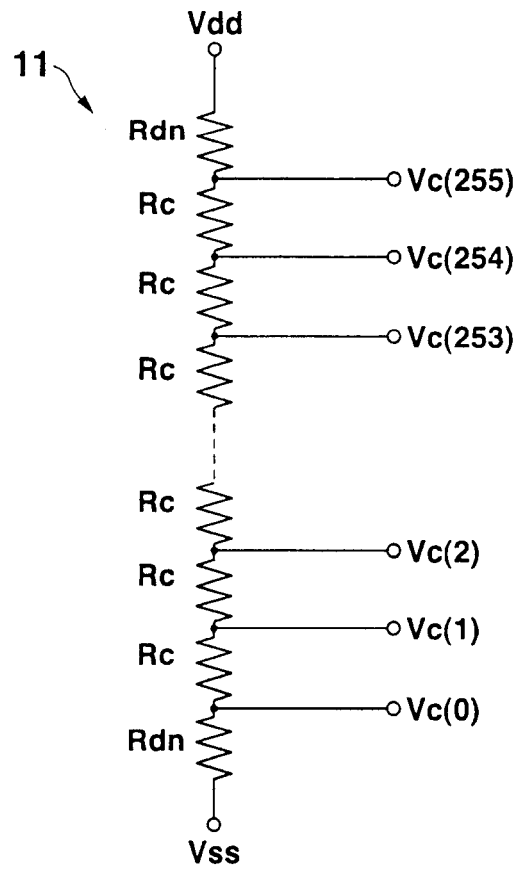


图 3

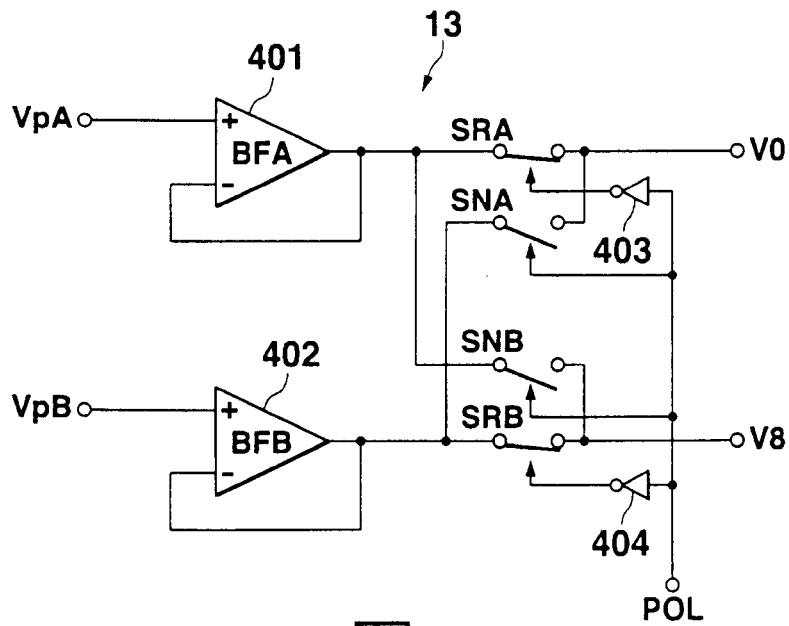


图 4

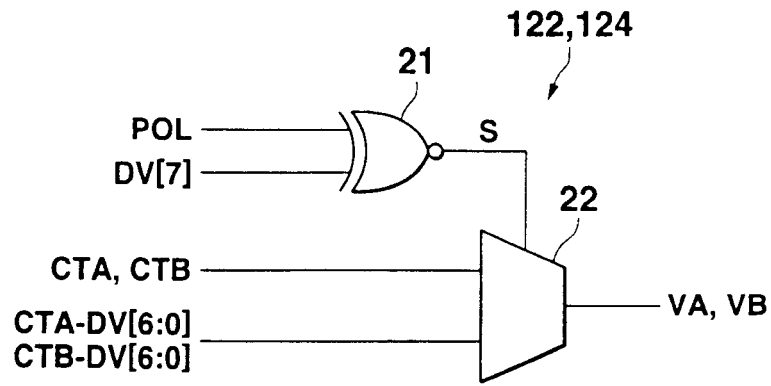


图5

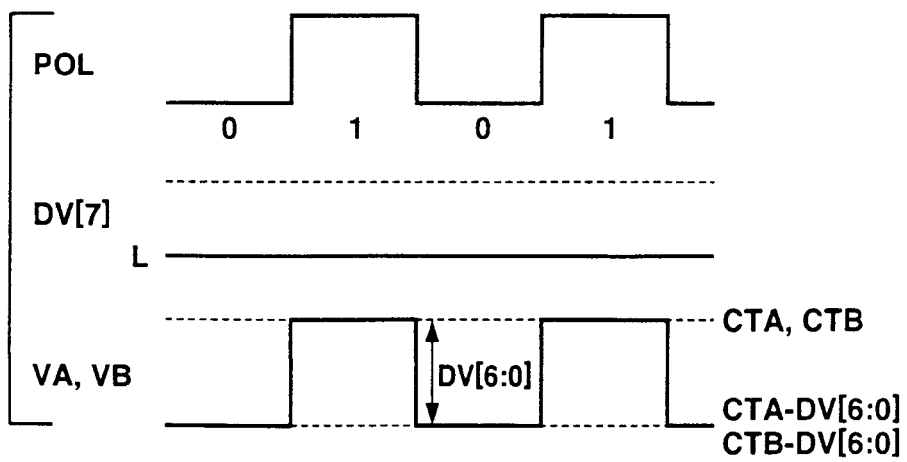


图6

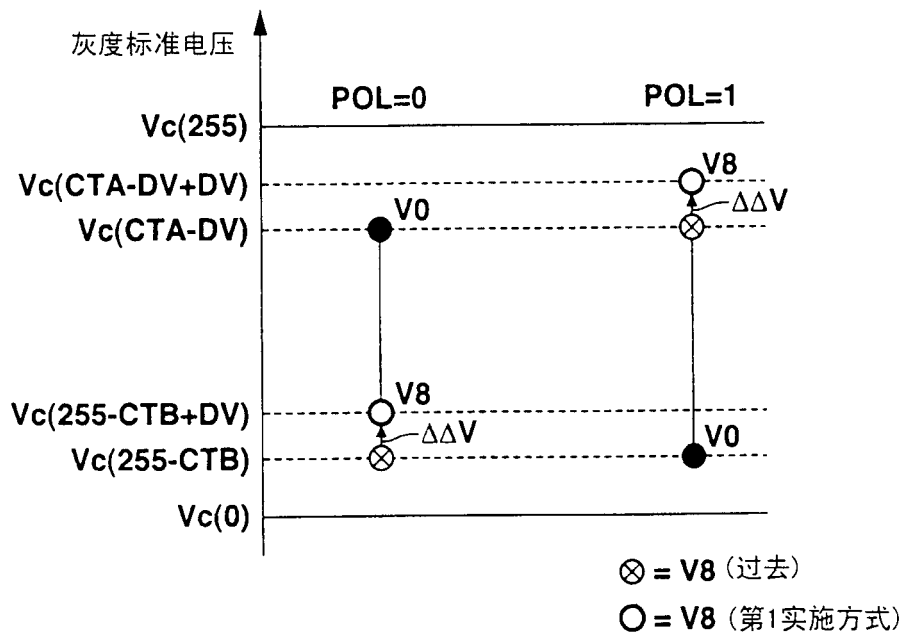


图7

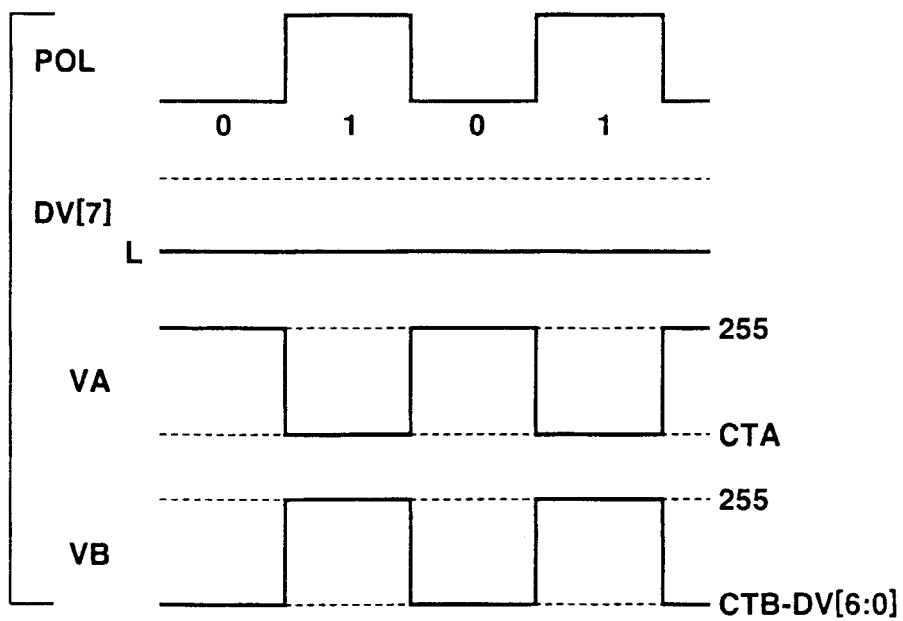
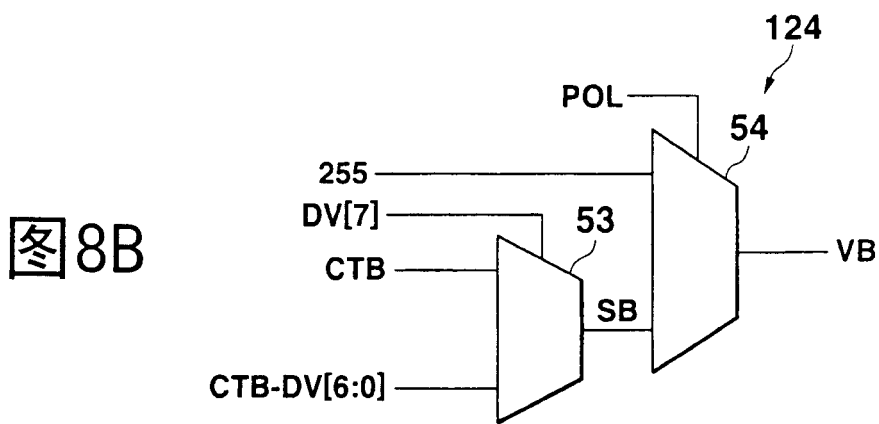
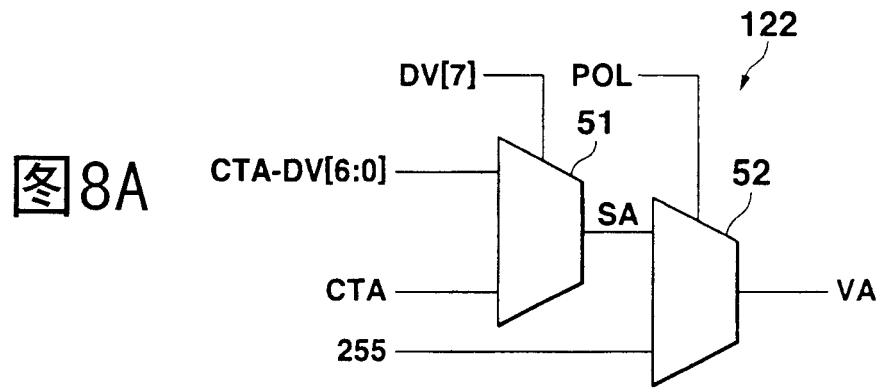


图9

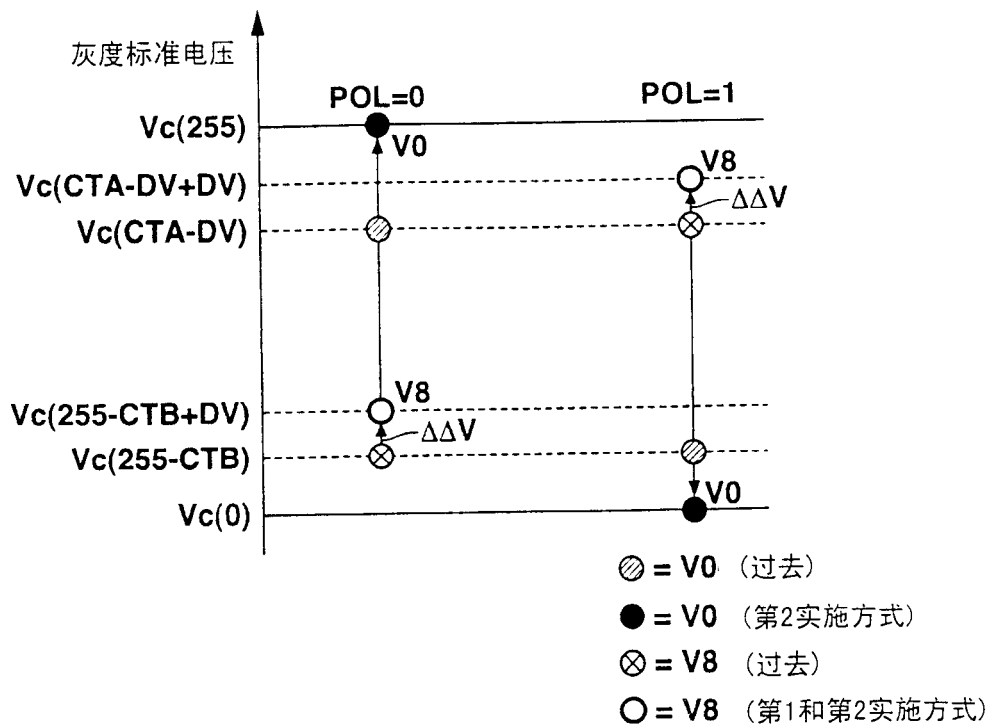


图10

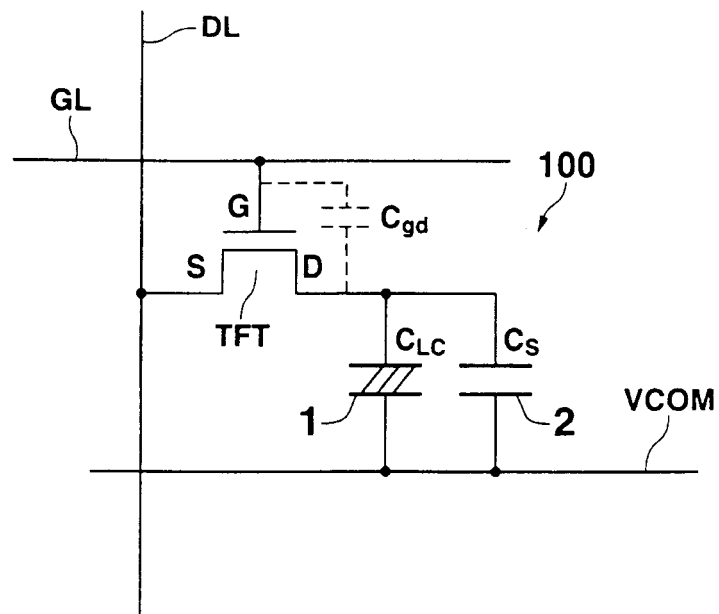
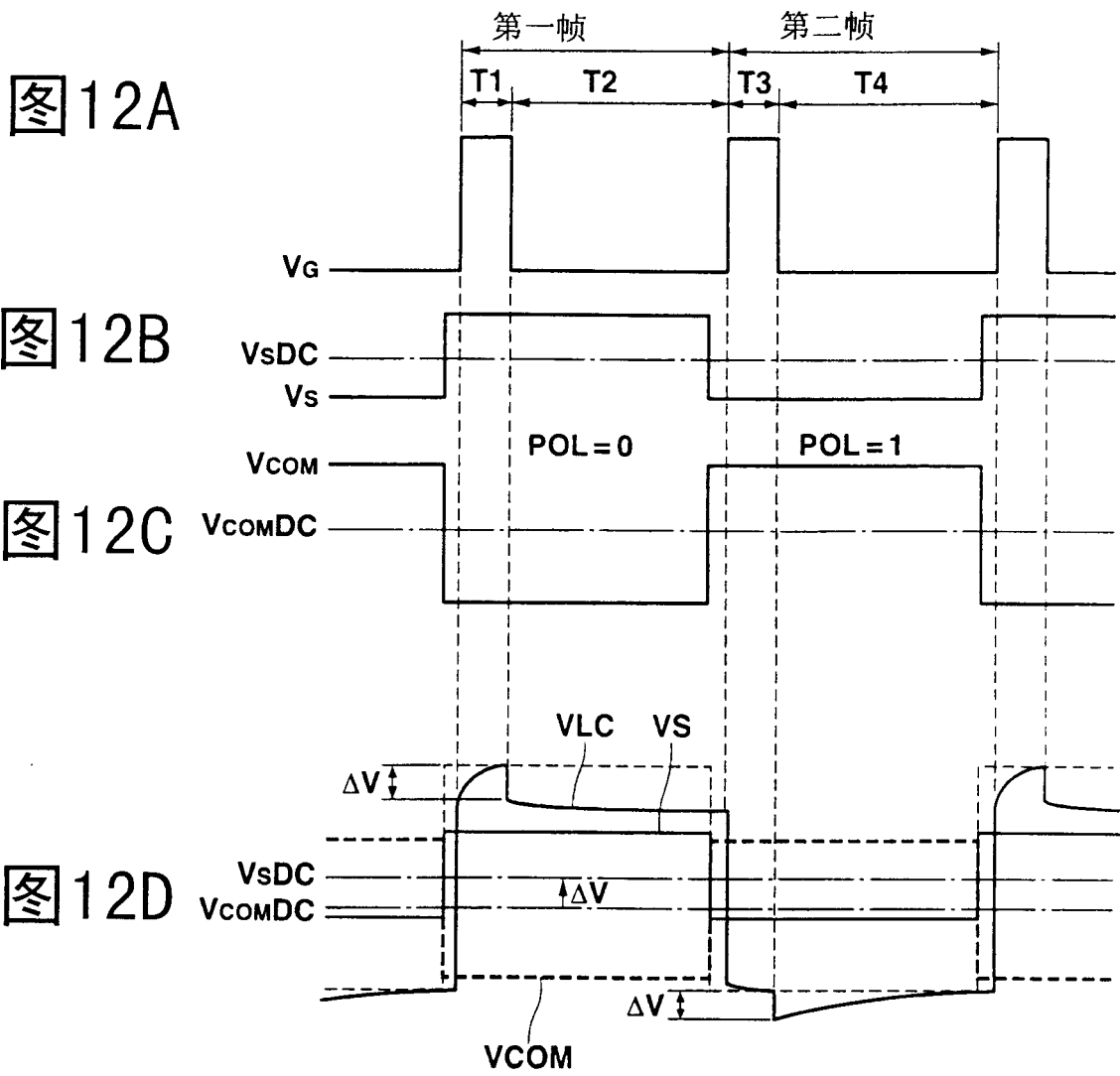


图11



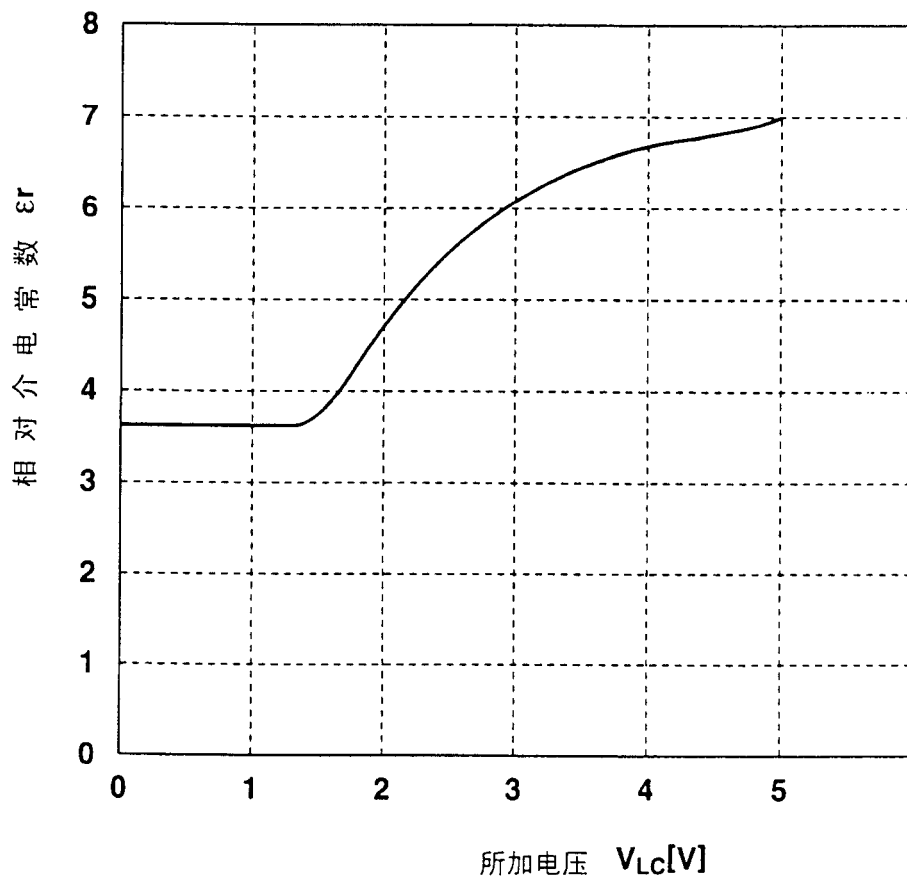


图13

专利名称(译)	显示驱动装置及其驱动控制方法		
公开(公告)号	CN1412738A	公开(公告)日	2003-04-23
申请号	CN02144244.4	申请日	2002-10-08
[标]申请(专利权)人(译)	卡西欧计算机株式会社		
申请(专利权)人(译)	卡西欧计算机株式会社		
当前申请(专利权)人(译)	卡西欧计算机株式会社		
[标]发明人	大谷智彦 神尾知巳		
发明人	大谷智彦 神尾知巳		
IPC分类号	G02F1/133 G09G3/20 G09G3/36 G02F11/33		
CPC分类号	G09G2310/027 G09G2320/0219 G09G3/3696 G09G3/3648		
代理人(译)	黄剑锋		
优先权	2001310483 2001-10-05 JP		
其他公开文献	CN100401360C		
外部链接	Espacenet SIPO		

摘要(译)

本发明提供一种显示驱动装置，其中具有：共用电极反转装置，其在每个规定周期对有源矩阵型液晶显示板的共用电极的电位进行一次反转；以及灰度标准电压设定装置，其设定方法是：根据对比度设定值和校正电压设定值，在每次由共用电极反转装置使共用电极电位反转时，对最低灰度标准电压和最高灰度标准电压进行设定，使得共用电极电位每次反转时的最低灰度标准电压和最高灰度标准电压的各个变动中心电压中的一方的、加在液晶显示像素上的电压减小的一方的电压高于另一方的电压，并使其高出的量等于和校正电压设定值相对应的电压。

