



(12) 发明专利申请

(10) 申请公布号 CN 102356425 A

(43) 申请公布日 2012. 02. 15

(21) 申请号 201080012778. 4

(51) Int. Cl.

(22) 申请日 2010. 03. 02

G09G 3/36 (2006. 01)

(30) 优先权数据

G02F 1/133 (2006. 01)

2009-069112 2009. 03. 19 JP

G09G 3/20 (2006. 01)

G09G 3/34 (2006. 01)

(85) PCT申请进入国家阶段日

2011. 09. 19

(86) PCT申请的申请数据

PCT/JP2010/053296 2010. 03. 02

(87) PCT申请的公布数据

W02010/106905 JA 2010. 09. 23

(71) 申请人 青森产业综合支持中心

地址 日本青森县

(72) 发明人 村井博 关家一雄 若生一广

(74) 专利代理机构 北京林达刘知识产权代理事

务所(普通合伙) 11277

代理人 刘新宇

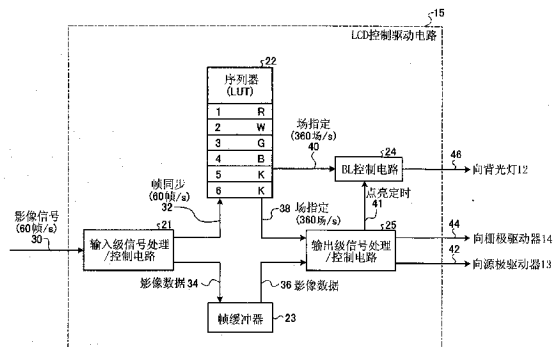
权利要求书 2 页 说明书 8 页 附图 5 页

(54) 发明名称

场序彩色液晶显示装置及其颜色显示方法

(57) 摘要

FSC-LCD 所具备的控制驱动电路具备:输入级信号处理/控制电路(21),其生成与所输入的影像信号(30)的帧频同步的同步信号(32)和影像数据(34);序列器(22),其决定一帧内的色场数、对各色场分配的颜色信号以及所分配的颜色信号的发送顺序,并且生成并输出用于指定与发送顺序对应的色场的场指定信号(38)、(40);以及输出级信号处理/控制电路(25),其根据来自序列器(22)的场指定信号(38)接收来自输入级信号处理/控制电路(21)的影像数据(36)并输出到源极驱动器(13)、栅极驱动器(14)。



1. 一种场序彩色液晶显示装置,具备进行以下控制的控制驱动电路:将用于表示一帧内的各像素的显示颜色的基本要素颜色分配到多个色场,将分配给各色场的颜色信号依次发送到显示面板的驱动部,该场序彩色液晶显示装置的特征在于,

上述控制驱动电路中定义有显示所需的色场,

上述控制驱动电路具备:

第一信号处理电路,其根据所输入的影像信号生成与该影像信号的帧频同步的同步信号和规定的影像数据;

色场指定部,其变更自如地决定一帧内的色场数、对各色场任意分配的颜色信号以及所分配的该颜色信号的发送顺序,并且生成用于指定与该发送顺序对应的色场的场指定信号,在上述帧频乘以场数而得到的场频的定时,输出该场指定信号;以及

第二信号处理电路,其根据来自上述色场指定部的场指定信号将来自上述第一信号处理电路的影像数据输出到上述显示面板的驱动部。

2. 根据权利要求1所述的场序彩色液晶显示装置,其特征在于,

上述第一信号处理电路具备:

第一变换部,其将所输入的影像数据变换为能够进行线性运算的第二影像数据;

灰度值运算部,其对上述第二影像数据实施规定的灰度运算;

场选择部,其根据来自上述色场指定部的场指定信号,从进行灰度变换后得到的上述第二影像数据中依次选择与对该场指定信号分配的颜色信号对应的影像数据;以及

第二变换部,其对从上述场选择部输出的影像数据进行相当于与上述第一变换部所进行的变换处理相反的变换的处理,将所生成的影像数据输出到上述第二信号处理电路。

3. 根据权利要求1所述的场序彩色液晶显示装置,其特征在于,

上述第二信号处理电路具备:

第一变换部,其将来自上述第一信号处理电路的影像数据变换为能够进行线性运算的第二影像数据;

灰度值运算部,其对上述第二影像数据实施规定的灰度运算;

场选择部,其根据来自上述色场指定部的场指定信号,从上述第二影像数据中依次选择与对该场指定信号分配的颜色信号对应的影像数据;以及

第二变换部,其对从上述场选择部输出的影像数据进行相当于与上述第一变换部所进行的变换处理相反的变换的处理,将所生成的影像数据输出到上述显示面板的驱动部。

4. 根据权利要求1~3中的任一项所述的场序彩色液晶显示装置,其特征在于,

上述控制驱动电路还具备影像数据监视电路,该影像数据监视电路对上述第一信号处理电路所输出的影像数据的颜色结构进行监视,

上述色场指定部根据上述影像数据监视电路的监视结果,自适应地改变一帧内的色场数、分配给各色场的颜色信号以及所分配的该颜色信号的发送顺序中的至少一个来进行处理。

5. 根据权利要求4所述的场序彩色液晶显示装置,其特征在于,

上述控制驱动电路还具备灰度值估计电路,该灰度值估计电路对由上述影像数据监视电路通知的颜色的灰度值进行估计,

上述灰度值估计电路使用估计出的灰度值来改变上述色场指定部内所保存的颜色信

息。

6. 根据权利要求 1 ~ 5 中的任一项所述的场序彩色液晶显示装置,其特征在于,

上述基本要素颜色是红色 (R)、绿色 (G)、蓝色 (B),或者是青色 (C)、品红色 (M)、黄色 (Y)、白色 (W),在上述色场指定部内构成将上述基本要素颜色和黑色 (K) 作为颜色包含的四个颜色以上的色场。

7. 根据权利要求 1 ~ 5 中的任一项所述的场序彩色液晶显示装置,其特征在于,

上述基本要素颜色是白色 (W),在上述色场指定部内构成将作为对该基本要素颜色添加的附加颜色的黑色 (K) 包括在内的、两个颜色以上的色场。

8. 根据权利要求 1 ~ 5 中的任一项所述的场序彩色液晶显示装置,其特征在于,

上述基本要素颜色是红色 (R)、绿色 (G)、蓝色 (B),或者是青色 (C)、品红色 (M)、黄色 (Y),在上述色场指定部内构成始终包括作为对上述基本要素颜色添加的附加颜色的白色 (W) 和黑色 (K) 的、五个颜色以上的色场。

9. 一种场序彩色液晶显示装置的显示方法,该场序彩色液晶显示装置将用于表示一帧内的各像素的显示颜色的基本要素颜色分配到多个色场,对分配给各色场的颜色信号依次进行显示,该显示方法的特征在于,包括以下步骤:

第一步骤,根据所输入的影像信号生成与该影像信号的帧频同步的同步信号和规定的影像数据;

第二步骤,变更自如地决定一帧内的色场数、对各色场任意分配的颜色信号以及所分配的该颜色信号的发送顺序;

第三步骤,在上述帧频乘以场数而得到的场频的定时,输出用于指定与上述第二步骤中决定的发送顺序对应的色场的场指定信号;以及

第四步骤,根据上述场指定信号将上述第一步骤中生成的影像数据输出到显示面板侧。

场序彩色液晶显示装置及其颜色显示方法

技术领域

[0001] 本发明涉及一种液晶显示装置,特别涉及一种场序彩色液晶显示装置及其颜色显示方法。

背景技术

[0002] 场序彩色显示方式(field sequential color type:FSC方式)的液晶显示装置(下面表述为“FSC-LCD”)是如下类型的显示装置:将作为光的三原色的红、绿、蓝在一帧内依次显示在FSC-LCD的同一像素上,其像素并不使用被用在通常的滤色器型的LCD(下面表述为“CF-LCD”)内的像素的彩色像素。

[0003] 众所周知,FSC-LCD所担负的最大难点在于会产生“色分离(color breakup)”。即,在某个显示物体在FSC-LCD的显示画面上移动时,其前端和后端被看成是彩虹色(虹色)。如果能够将该色分离抑制到实际应用上没有问题的程度,则可以期待FSC-LCD作为极有前途的显示装置有效利用于各种用途。

[0004] 另一方面,关于色分离,由包括本申请发明者在内的研究者们通过之前申请的下述专利文献1明确了能够减轻色分离。具体地说,根据该专利文献1的场序彩色液晶显示装置用的颜色显示方法,公开了如下一种技术:在三原色的组之前和/或之后附加一个色场或两个色场以上的黑色,依次显示进行该附加后的组内的颜色。

[0005] 专利文献1:日本特开2007-264211号公报

发明内容

[0006] 发明要解决的问题

[0007] 然而,在上述专利文献1中,并没有公开在系统上如何实现该颜色显示方法的具体手段。另外,并不能断言上述专利文献1的颜色显示方法对于构成影像信号的各个图像(运动图像)是最合适的,根据显示装置的用途、运动图像的特性(例如主色是什么、副主色是什么等),颜色显示方法中的最合适的颜色组合是不同的。因此,寻求构建一种能够根据显示装置的用途、运动图像的特性来进行更为理想的颜色选择和场序彩色显示的系统。

[0008] 本发明是鉴于上述内容而完成的,其目的在于提供一种能够根据显示装置的用途、运动图像的特性来进行更为理想的颜色选择和场序彩色显示的场序彩色液晶显示装置及其颜色显示方法。

[0009] 用于解决问题的方案

[0010] 为了解决上述问题并达到目的,本发明所涉及的场序彩色液晶显示装置具备进行以下控制的控制驱动电路:将用于表示一帧内的各像素的显示颜色的基本要素颜色分配到多个色场,将分配给各色场的颜色信号依次发送到显示面板的驱动部,该场序彩色液晶显示装置的特征在于,上述控制驱动电路中定义有显示所需的色场,上述控制驱动电路具备:第一信号处理电路,其根据所输入的影像信号生成与该影像信号的帧频同步的同步信号和规定的影像数据;色场指定部,其变更自如地决定一帧内的色场数、对各色场任意分配的颜

色信号以及所分配的该颜色信号的发送顺序,并且生成用于指定与该发送顺序对应的色场的场指定信号,在上述帧频乘以场数而得到的场频的定时,输出该场指定信号;以及第二信号处理电路,其根据来自上述色场指定部的场指定信号将来自上述第一信号处理电路的影像数据输出到上述显示面板的驱动部。

[0011] 发明的效果

[0012] 根据本发明所涉及的场序彩色液晶显示装置,能够根据显示装置的用途等来进行更为理想的颜色选择和场序彩色显示。

附图说明

[0013] 图 1 是表示本发明的实施方式 1 的 FSC-LCD 的概要结构的图。

[0014] 图 2 是表示本发明的实施方式 1 的 LCD 控制驱动电路的详细结构的图。

[0015] 图 3 是表示本发明的实施方式 2 的输出级信号处理 / 控制电路的结构例的图。

[0016] 图 4 是表示本发明的实施方式 3 的 LCD 控制驱动电路的详细结构的图。

[0017] 图 5 是表示本发明的实施方式 4 的 LCD 控制驱动电路的详细结构的图。

具体实施方式

[0018] 下面参照附图来详细说明本发明所涉及的场序彩色液晶显示装置及其颜色显示方法的实施方式。此外,本发明并不限定于下面示出的实施方式。

[0019] 实施方式 1

[0020] 图 1 是表示本发明的实施方式 1 的场序彩色液晶显示装置 (FSC-LCD) 的概要结构的图。如图 1 所示,在实施方式 1 的 FSC-LCD 中,示出了具备液晶显示面板 11、背光灯 12、源极驱动器 13、栅极驱动器 14 以及液晶显示装置 (LCD) 控制驱动电路 15 的结构。

[0021] 在 FSC-LCD 的显示面板 11 上,构成有将大量由 TFT (Thin Film Transistor: 薄膜晶体管) 构成的像素进行排列而成的 TFT 阵列 17。另外,显示面板 11 中例如密封有向列相 (nematic) 液晶,与偏振片、相位差补偿膜等一起构成显示元件。此外,本实施方式中说明的液晶显示装置是场序彩色显示方式的装置,显示面板 11 并不具备滤色器。

[0022] 背光灯 12 设置于显示面板 11 的后部。该背光灯 12 是如下的光源单元:根据来自 LCD 控制驱动电路 15 的背光灯 (BL) 控制信号 46,与使显示面板 11 显示的颜色信号同步地发出红色 (R)、绿色 (G)、蓝色 (B) 的光。此外,在此,作为场序彩色显示方式,举出了 RGB 的三原色型显示方式,但是也可以是 RGB 以外的三原色、例如青色 (C)、品红 (M)、黄色 (Y) 等其它三原色。下面,将 R、G、B、Y、M、C 加上白色 (W) 这七个颜色称为基本要素颜色。在以 RGB 为三原色的情况下,Y 由 G 和 R 的混色来实现,M 由 R 和 B 的混色来实现,C 由 B 和 G 的混色来实现,W 由 RGB 的混色来实现。

[0023] 形成显示面板 11 的驱动部的源极驱动器 13 和栅极驱动器 14 设置于显示面板 11 的周边部。例如能够使用在内部包含开关元件等的驱动用 IC 等来构成栅极驱动器 14,该栅极驱动器 14 根据来自 LCD 控制驱动电路 15 的栅极驱动信号 44 来控制对构成 TFT 阵列 17 的各 TFT 的栅极施加电压的定时。例如能够使用在内部包含运算电路等的驱动用 IC 等来构成源极驱动器 13,该源极驱动器 13 根据来自 LCD 控制驱动电路 15 的源极驱动信号 42 来控制对各 TFT 的源极施加电压的定时,并且控制与影像数据的灰度对应的施加电压的大

小。此外,图 1 所示的布局表示了一个例子,本发明并不限于这些布局。

[0024] 图 2 是表示 LCD 控制驱动电路 15 的详细结构的框图。在图 2 中,LCD 控制驱动电路 15 具备输入级信号处理 / 控制电路 21、序列器 (sequencer) 22、帧缓冲器 23、背光灯 (BL) 控制电路 24 以及输出级信号处理 / 控制电路 25。另外,序列器 22 作为色场指定部而发挥功能。

[0025] 输入级信号处理 / 控制电路 21 中例如一秒内输入 60 帧 (60frames/s) 的影像信号 30。下面就该 60 帧 /s 进行说明,但是输入的影像信号也可以是 59.94 帧 /s 等其它频率,在这种情况下认为对 60 帧 /s 换了一种说法。输入级信号处理 / 控制电路 21 基于影像信号 30 对与强度、颜色相应的灰度数据进行变换,将变换后的灰度数据作为影像数据 34 输出到帧缓冲器 23。另外,输入级信号处理 / 控制电路 21 生成与影像信号 30 的帧频同步的同步信号 32 并将其输出到序列器 22。

[0026] 在图 2 中,序列器 22 中示出了用于选择要分配给一帧内的色场的颜色信号的表 (色场的识别表)。在此,图 2 的左侧所示的 1 ~ 6 的数字表示色场编号。而其右侧所示的 R、W、G、B、K 的英文表示颜色识别记号,各记号的意思如前所述。此外,该表的概念可以是序列器 22 所参照的查找表 (LUT :Look-Up Table),也可以是与同步信号 32 同步地按编号顺序输出色场的信息的序列集 (sequence set)。此外,在序列集的情况下,该表是与色场的结构相应地准备了多个集合的图像。在使用序列集的情况下,只要以同步信号为触发来按序列集所规定的顺序发送场指定信号即可,因此具有序列器 22 中的处理变得轻快的优点。另一方面,在使用 LUT 的情况下,具有以下优点:例如在根据用途等切换色场数来使用时,不需要准备特定的序列集,只要改变 LUT 的读取顺序即可。例如,在具有如图 2 所示的六个色场的情况下,还能够简单地实现构成如下色场的显示控制:不使用“W”和一个“K”的“RGBK”这样的色场。

[0027] 序列器 22 当从输入级信号处理 / 控制电路 21 被输入同步信号 32 时,根据既定的信息 (例如一帧内的色场数、对各色场分配的颜色信号以及所分配的该颜色信号的发送顺序),参照 LUT 将场指定信号 40 输出到 BL 控制电路 24,将场指定信号 38 输出到输出级信号处理 / 控制电路 25。在此,场指定信号 40 是表示发出什么颜色的背光的信号。场指定信号 38 与场指定信号 40 除发送定时不同以外,信号的含义方面是一样的。但是,例如在 OCB(optically compensated Birefringence :光学补偿弯曲排列) 模式液晶显示装置中,根据显示什么颜色的色彩,对像素电路的写入电压 (施加电压) 是不同的,因此场指定信号 38 的含义不同于场指定信号 40。

[0028] BL 控制电路 24 根据所输入的场指定信号 40 生成用于控制背光灯的 BL 控制信号 46 并将其输出到背光灯 12。此外,根据来自输出级信号处理 / 控制电路 25 的点亮定时信号 41 来控制 BL 控制信号 46 的输出的定时。

[0029] 将帧缓冲器 23 中所保持的影像数据 36 逐次输入到输出级信号处理 / 控制电路 25 中,由该输出级信号处理 / 控制电路 25 生成与来自序列器 22 的场指定信号 38 的输入定时同步的栅极驱动信号 44 和源极驱动信号 42。即,栅极驱动信号 44 被输出到栅极驱动器 14,源极驱动信号 42 被输出到源极驱动器 13。

[0030] 接着,详细说明序列器 22 中构成的色场。

[0031] (进行 RGB 显示、色场数为“6”的情况)

[0032] 在进行 RGB 显示且色场数为“6”的情况下,例如像“RGBKKK”那样构成色场的结构。在此,记号的排列表示发送的顺序(即,显示的顺序)。另外,“K”的含义是对色场指定黑色。在这种情况下,只要进行将显示面板的该像素驱动为黑状态(即,对该像素的 TFT 进行控制使得遮蔽光)的控制或者熄灭背光灯的控制即可。另外,在例如“……KKK”那样不显示颜色信号的色场中,通过将多个黑色色场集中排列在一起,能够进行运动模糊(motion blur)小的显示控制。此外,在将色场数设为“6”的情况下,场指定信号如图 2 所示那样以 $60(\text{帧}/\text{s}) \times 6(\text{场}/\text{帧}) = 360(\text{场}/\text{s})$ 为发送周期。

[0033] 此外,作为进行 RGB 显示且色场数为“6”的情况下的色场结构,在上述内容中,示出了“RGBKKK”的情况,但是除了这种色场结构以外,也可以构成为“RBGKKK”、“GBRKKK”、“GRBKKK”、“BRGKKK”、“BGRKKK”。另外,并非必须像“RGB……”那样 RGB 在最前面,例如也可以是“KRGBKK”、“KKRGBK”、“KKKRGB”这样的色场结构,也可以是将上述各色场结构中的“RGB”的顺序改变后得到的色场结构。

[0034] (进行 RGBW 显示、色场数为“6”的情况)

[0035] 在进行 RGBW 显示且色场数为“6”的情况下,例如像“RWGBKK”那样构成色场的结构(参照图 2)。在像这样包含“W”的色场的情况下,对于白色较为醒目的画面(白色是主色的画面)来说是较为理想的。此外,众所周知,将 RGB 三原色进行混合则可以得到白色的显示,但是在以多个色场构成该白色的情况下,色分离的影响变大。因而,如本实施例那样,形成优选将不想引起色分离的“W”分配到“RGB”以外的一个色场的实施方式。此外,并不限于“RWGBKK”的色场结构,也可以是“KRWGBK”、“KKRWGB”,还可以是将上述各色场结构中的“RWGB”的顺序改变后得到的色场结构。

[0036] (进行 RGBY 显示、色场数为“6”的情况)

[0037] 在进行 RGBY 显示且色场数为“6”的情况下,例如像“RYGBKK”那样构成色场的结构。例如,在观察人的皮肤的情况下,优选使“Y”包含于色场中。人的皮肤的颜色俗称发白的红色,具有在颜色上接近黄色的特性。因此,形成优选将不希望产生色分离的黄色作为主色来分配到一个色场的实施方式。此外,并不限于“RYGBKK”的色场结构,也可以是“KRYGBK”、“KKRYGB”,还可以是将上述各色场结构中的“RYGB”的顺序改变后得到的色场结构。

[0038] (进行 RGB WY 显示、色场数为“6”的情况)

[0039] 在进行 RGBWY 显示且色场数为“6”的情况下,例如像“RYGWBK”那样构成色场的结构。例如,在利用内窥镜等观察人体的内部的情况下,对产生了因投射照明光的反射导致的“热点(hot spot)”的图像进行观察的情况较多。因此,形成优选使与该“热点”对应的“W”以及与人的皮肤相近的“Y”包含于色场的实施方式。此外,并不限于“RYGWBK”的色场结构,也可以是“KRYGWB”,还可以是将上述各色场结构中的“RYGWB”的顺序改变后得到的色场结构。

[0040] (进行黑白显示、色场数为“6”的情况)

[0041] 在上述内容中,说明了应用于进行彩色显示的 FSC-LCD 的情况,但是也能够应用于进行黑白显示的 FSC-LCD。在进行黑白显示的情况下,基本要素颜色是 W,不需要 RGB 的色场。因而,在将色场数维持为“6”的情况下,例如像“WKKKKK”那样构成色场的结构。在进行黑白显示的情况下,当连续进行黑色显示时,可以得到更加清晰的画面显示。因此,如

果存在将彩色显示和黑白显示切换使用的用途,则可以得到能够将为了进行彩色显示而准备的功能有效利用为黑白显示的功能的效果。

[0042] (色场数小于“6”的情况)

[0043] 在上述内容中,示出了色场数为 6 的情况,但是也能够设为色场数小于 6。在这种情况下,如上所述,只要根据色场数来重写序列集、或进行新设置、或在 LUT 的读取处理中追加若干变更即可。例如,在具有如图 2 所示的 6 个色场的 LUT 的情况下,当构成不使用“W”和一个“K”的“RGBK”这样的色场来进行显示控制时,序列器 22 只要按照“R”、“G”、“B”、“K”的顺序从 LUT 选择色场并将所选择的色场分别输出到 BL 控制电路 24 和输出级信号处理 / 控制电路 25 即可。此外,在将色场数设为“4”的情况下,场指定信号的发送周期为 $60(\text{帧}/\text{s}) \times 4(\text{场}/\text{帧}) = 240(\text{场}/\text{s})$ 。

[0044] (色场数超过“6”的情况)

[0045] 在色场数超过 6 的情况下,也与小于 6 的情况同样地,只要根据色场数来进行序列集的重写、序列集的新设定、LUT 的读取处理的变更等即可。在使用 LUT 的情况下,只要保持所需最大限度的色场,就能够适当地根据用途等进行色场的切换。此外,在将色场数例如设为“8”的情况下,场指定信号的发送周期为 $60(\text{帧}/\text{s}) \times 8(\text{场}/\text{帧}) = 480(\text{场}/\text{s})$ 。

[0046] 此外,在上述的例子中,将彩色显示中的基本要素颜色设为“RGB”,但是将“CMY”用作基本要素颜色当然也是可以的。

[0047] 另外,上述内容是对在 FSC-LCD 中也不扫描背光灯的方式的大致说明,但是也能够应用于背光灯扫描方式。在背光灯扫描方式中,背光灯以块这样的单位被划分,信号的发送顺序是按照每个块而不同的,因此,例如能够通过使每个块具有上述序列集和 LUT 来进行应对。此外,在每个块的扫描具有规则性的情况下,能够根据一个块的 LUT 容易掌握其它块的 LUT,因此通过如图 2 所示那样设置一个 LUT 也能够应对。

[0048] 如以上所说明的,根据实施方式 1 的 FSC-LCD,决定一帧内的色场数、分配给各色场的颜色信号以及所分配的颜色信号的发送顺序,生成用于指定与发送顺序对应的色场的场指定信号,在帧频乘以场数而得到的场频的定时输出场指定信号,因此能够根据显示装置的用途等来进行更为理想的颜色选择和场序彩色显示。

[0049] 实施方式 2

[0050] 图 3 是表示本发明的实施方式 2 的输出级信号处理 / 控制电路的结构例的图,是示出了图 2 所示的输出级信号处理 / 控制电路 25 的详细功能的结构图。在实施方式 1 中,说明了能够自如地处理色场的功能,而在图 3 中,示出了具体实现该功能的具体结构。

[0051] 如图 3 所示,输出级信号处理 / 控制电路 25 构成为具备:作为第一变换部的灰度数据线性变换部 50、灰度值运算部 52、场选择部 54 以及作为第二变换部的灰度数据伽马变换部 56。

[0052] 被输入到输出级信号处理 / 控制电路 25 的影像数据信号 36 一般来说是 γ 值根据输入源而不同 (PAL (Phase Alternating Line: 逐行倒相) 制式的情况: $\gamma = 2.7$, NTSC (National Television Standards Committee: 全国电视系统委员会) 制式的情况: $\gamma = 2.2$), 若直接利用该值 (灰度值), 则后述的灰度值运算部 52 的处理较为复杂 (不能进行线性运算)。因此,灰度数据线性变换部 50 将所输入的影像数据 (R、G、B) 变换为能够进行线性运算的第二影像数据。此外,关于变换为第二影像数据的变换处理,使用灰度数据线

性变换表等来进行设 $\gamma = 1$ 的变换处理。

[0053] 灰度值运算部 52 对由灰度数据线性变换部 50 变换得到的第二影像数据实施规定的灰度运算,生成具有所期望的颜色且具有所期望的灰度值的影像数据。此外,对于该灰度运算,既可以使用参照 LUT 的方法,也可以使用利用比较器来进行数值运算的方法。另外,在图 3 中,示出了基于“RGB”来运算“RGBCMYW”的影像数据(灰度数据)的结构,但是不需要进行全部的灰度运算,只要是运算所需的的结构即可。

[0054] 场选择部 54 根据来自序列器 22 的场指定信号 38,从进行灰度变换得到的第二影像数据中选择与分配给该场指定信号的颜色信号对应的影像数据并输出。灰度数据伽马变换部 56 对从场选择部 54 输出的影像数据进行与灰度数据线性变换部 50 所进行的变换处理相反的变换处理(即,使 γ 值恢复原值的处理或根据液晶显示面板的 γ 特性的处理),将其作为用于将所生成的影像数据 35 输出到显示面板 11 的源极驱动信号 42 的数据。

[0055] 此外,在图 3 中,例示了将上述灰度数据线性变换部 50、灰度值运算部 52、场选择部 54 以及灰度数据伽马变换部 56 设置在输出级信号处理/控制电路 25 内的结构,但是也可以设为将这些结构部设置在输入级信号处理/控制电路 21 中的结构。在这种情况下,输入到灰度数据线性变换部 50 的输入信号(影像数据信号 36)为影像信号输入 30,输出信号 35 为影像数据信号 34。而在这种情况下,不需要基于场指定的场选择部 54,在使 RGBCMYW 中的色场结构所需的颜色的影像数据全部通过伽马变换部 56 之后,将它们存储在帧缓冲器 23 中。或者,也能够根据需要将这四个结构部的功能分割而配置在输入级信号处理/控制电路 21 和输出级信号处理/控制电路 25 中。例如,也可以将灰度数据线性变换部 50 和灰度值运算部 52 配置在输入级信号处理/控制电路 21 中,将场选择部 54 和灰度数据伽马变换部 56 配置在输出级信号处理/控制电路 25 中。

[0056] 接着,作为灰度值运算部 52 中进行的处理的一例,以基于“RGB”运算出“RGBW”的灰度数据的情况为一例进行说明。此外,将进行灰度运算之前的“RGB”的各像素值分别设为 V_R 、 V_G 、 V_B ,将进行灰度运算之后的“RGBW”的各像素值分别表述为 V_R' 、 V_G' 、 V_B' 、 V_W' 。

[0057] <步骤 1>

[0058] 首先,从灰度数据线性变换部 50 接收各像素值 V_R 、 V_G 、 V_B 。

[0059] <步骤 2>

[0060] 接着,使用下式运算 V_W' 。

$$[0061] \quad V_W' = \min(V_R, V_G, V_B) \quad \dots (1)$$

[0062] 在此,“min”的符号表示选择三者中的最小值。

[0063] <步骤 3>

[0064] 并且,使用下式运算 V_R' 、 V_G' 、 V_B' 。

$$[0065] \quad V_R' = V_R - V_W' \quad \dots (2)$$

$$[0066] \quad V_G' = V_G - V_W' \quad \dots (3)$$

$$[0067] \quad V_B' = V_B - V_W' \quad \dots (4)$$

[0068] <步骤 4>

[0069] 将上述 (1) ~ (4) 式所示的 V_R' 、 V_G' 、 V_B' 、 V_W' 输出到场选择部 54。

[0070] 这样,在要进行 RGBW 显示的情况下,只要进行基于如上所述的各步骤的处理即可。另外,对于其它显示,也只要进行与上述同样的步骤即可。

[0071] 如以上所说明的,根据实施方式 2 的 FSC-LCD,将所输入的影像数据变换为能够进行线性运算的第二影像数据,通过对该第二影像数据实施规定的灰度运算来生成色场的结构所需的影像数据,并且,从进行了灰度变换得到的第二影像数据中依次选择与分配给该场指定信号的颜色信号对应的影像数据,因此能够进行与显示装置的用途、运动图像的特性相应的更为理想的颜色选择和场序彩色显示。另外,在实施方式 2 的处理中,对进行灰度变换并被依次选择的影像数据进行恢复为原来的 γ 值的处理,因此能够降低变换处理所需的运算量。

[0072] 实施方式 3

[0073] 图 4 是表示本发明的实施方式 3 的 LCD 控制驱动电路的详细结构的图。在该图的 LCD 控制驱动电路 15 中,示出了在图 2 所示的结构中的输入级信号处理 / 控制电路 21 与序列器 22 之间设置影像数据监视电路 60 的结构。此外,其它结构部与图 2 所示的实施方式 1 的结构相同或等同,对该共同的结构部附加同一附图标记来进行表示,并且省略其详细的说明。

[0074] 在图 4 中,影像数据监视电路 60 具有以下功能:对所输入的影像数据进行监视,能够根据所输入的影像数据的特性(例如主色是什么、副主色是什么等)自适应地改变色场的结构。在此,关于主色和副主色的判断,只要进行如下的判断处理即可:例如在一张或多张运动图像中,对各个颜色的像素数进行计数,在如 YMCW 那样通过混色而生成的基本要素颜色中计数值最多(即,面积最大)且超过了规定阈值的情况下,将该颜色作为主色,另外,在同样通过混色而生成的基本要素颜色中计数值第二多(即,面积第二大)且超过了规定阈值的情况下,将该颜色作为副主色。

[0075] 影像数据监视电路 60 在判断为存在主色的情况下、或者判断为存在主色和副主色这两者的情况下,控制序列器 22 来自适应地改变色场的结构。此外,上述功能是通过使影像数据监视电路 60 具备以下功能来实现:输出用于将序列器 22 所具备的 LUT 的条目(entry)重写的信号的功能、或者输出用于对序列器 22 所具备的序列集进行选择的功能。序列器 22 在接收到这些控制信号的情况下,改变色场的结构,输出改变后的场指定信号 38 和场指定信号 40。

[0076] 如以上所说明的,根据实施方式 3 的 FSC-LCD,根据影像数据监视电路的监视结果,自适应地改变一帧内的色场数、分配给各色场的颜色信号以及所分配的该颜色信号的发送顺序中的至少一个来进行处理,因此能够根据显示装置的用途、运动图像的特性来进行更为理想的颜色选择和场序彩色显示。

[0077] 实施方式 4

[0078] 图 5 是表示本发明的实施方式 4 的 LCD 控制驱动电路的详细结构的图。在该图的 LCD 控制驱动电路 15 中,示出了在图 4 所示的结构中的影像数据监视电路 60 与序列器 64 之间设置代表颜色估计电路 62 的结构。另外,将序列器 64 所具备的 LUT 改变为灰度表现。此外,其它结构部与图 4 所示的实施方式 3 的结构相同或等同,对该共同的结构部附加同一附图标记,并且省略其详细的说明。

[0079] 在图 5 中,代表颜色估计电路 62 针对由影像数据监视电路 60 通知的颜色信息,不仅使用 RGBYMCW 这样的基本要素颜色,还使用它们的中间色调来估计出更为适当的灰度值,并且使用估计出的灰度值来反映到序列器 64 的 LUT 中(在图 5 中,示出了估计橙色

(Orange) 的灰度值并重写 LUT 的例子)。

[0080] 即,代表颜色估计电路 62 作为对由影像数据监视电路 60 通知的颜色的灰度值进行估计的灰度值估计电路而发挥功能。通过设置这种灰度值估计电路,能够进行忠实地再现运动图像的颜色信息的显示控制。

[0081] 如以上所说明的,根据实施方式 4 的 FSC-LCD,估计由影像数据监视电路通知的颜色信息的灰度值并反映到 LUT,因此除了上述实施方式 1 ~ 3 的效果以外,还可以得到提高显示所输入的影像信号时的忠实度的效果。

[0082] 产业上的可利用性

[0083] 如上所述,本发明所涉及的场序彩色液晶显示装置及其颜色显示方法作为能够进行与显示装置的用途、运动图像的特性相应的更为理想的颜色选择和场序彩色显示的发明而发挥作用。

[0084] 附图标记说明

[0085] 11 :液晶显示面板 ;12 :背光灯 ;13 :源极驱动器 ;14 :栅极驱动器 ;15 :LCD 控制驱动电路 ;17 :TFT 阵列 ;21 :输入级信号处理 / 控制电路 ;22、64 :序列器 ;23 :帧缓冲器 ;24 :背光灯 (BL) 控制电路 ;25 :输出级信号处理 / 控制电路 ;30 :影像信号 ;32 :帧同步信号 ;34、36 :影像数据 ;35 :作为向显示面板的输出而成为向源极驱动器输入的信号 42 的一部分的信号 ;38、40 :场指定信号 ;41 :点亮定时信号 ;42 :源极驱动信号 ;44 :栅极驱动信号 ;46 :背光灯 (BL) 控制信号 ;50 :灰度数据线性变换部 ;52 :灰度值运算部 ;54 :场选择部 ;56 :灰度数据伽马变换部 ;60 :影像数据监视电路 ;62 :代表颜色估计电路。

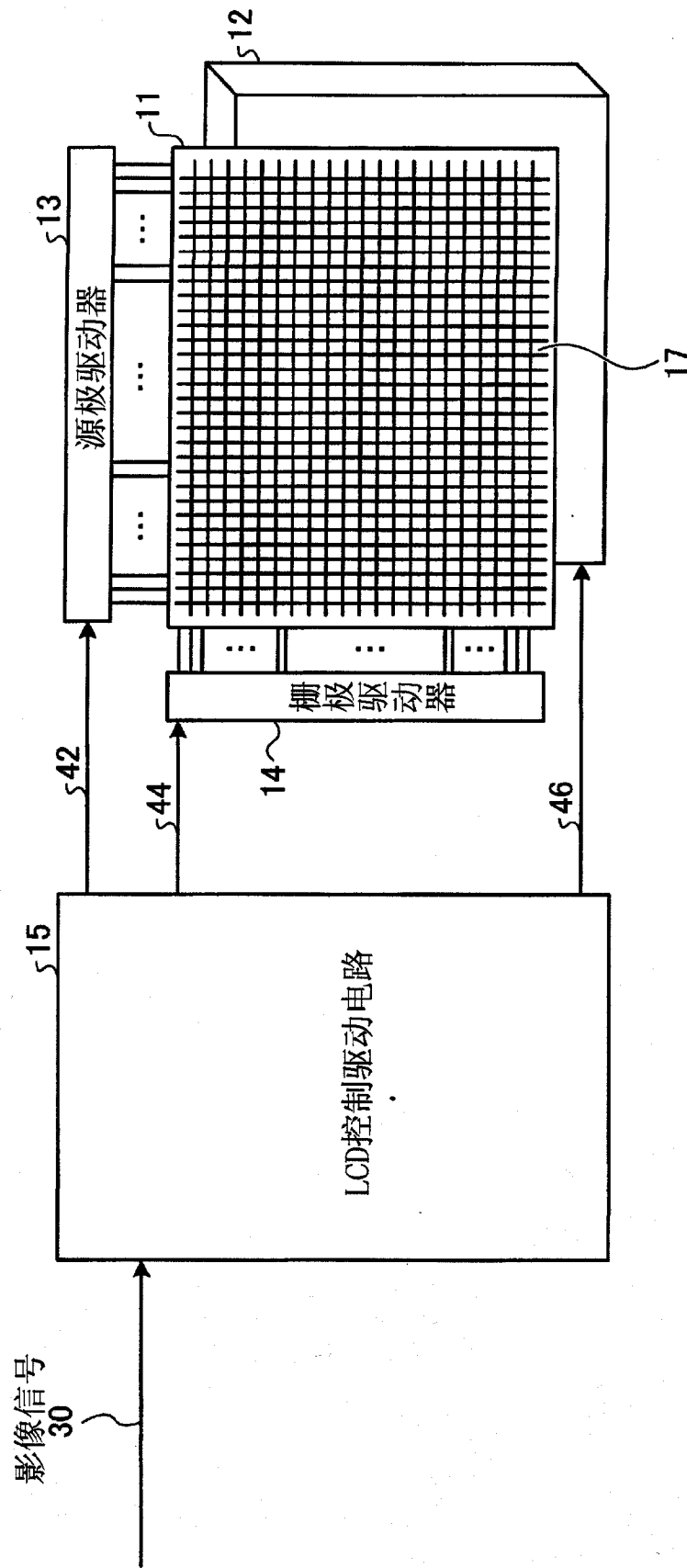


图 1

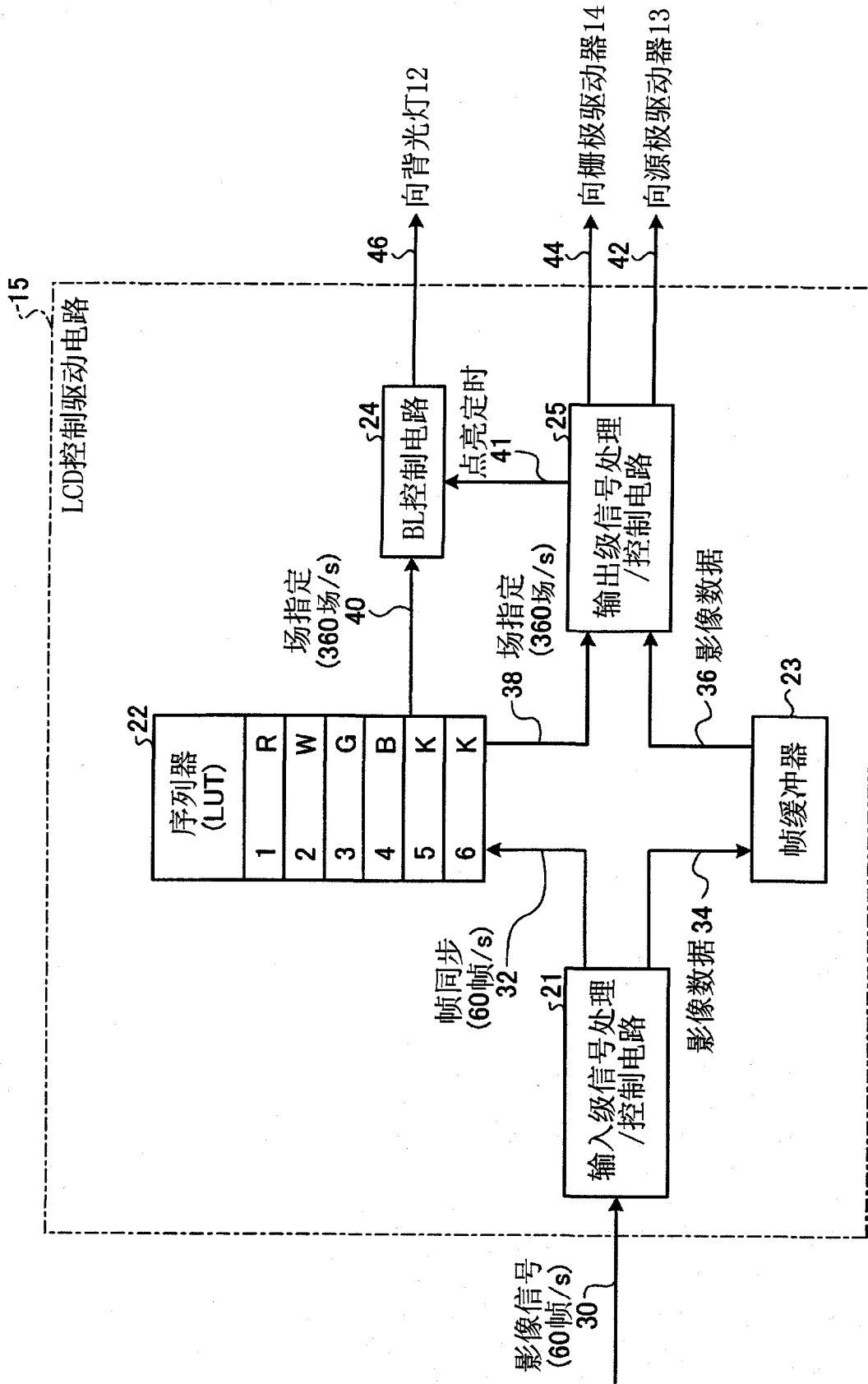


图 2

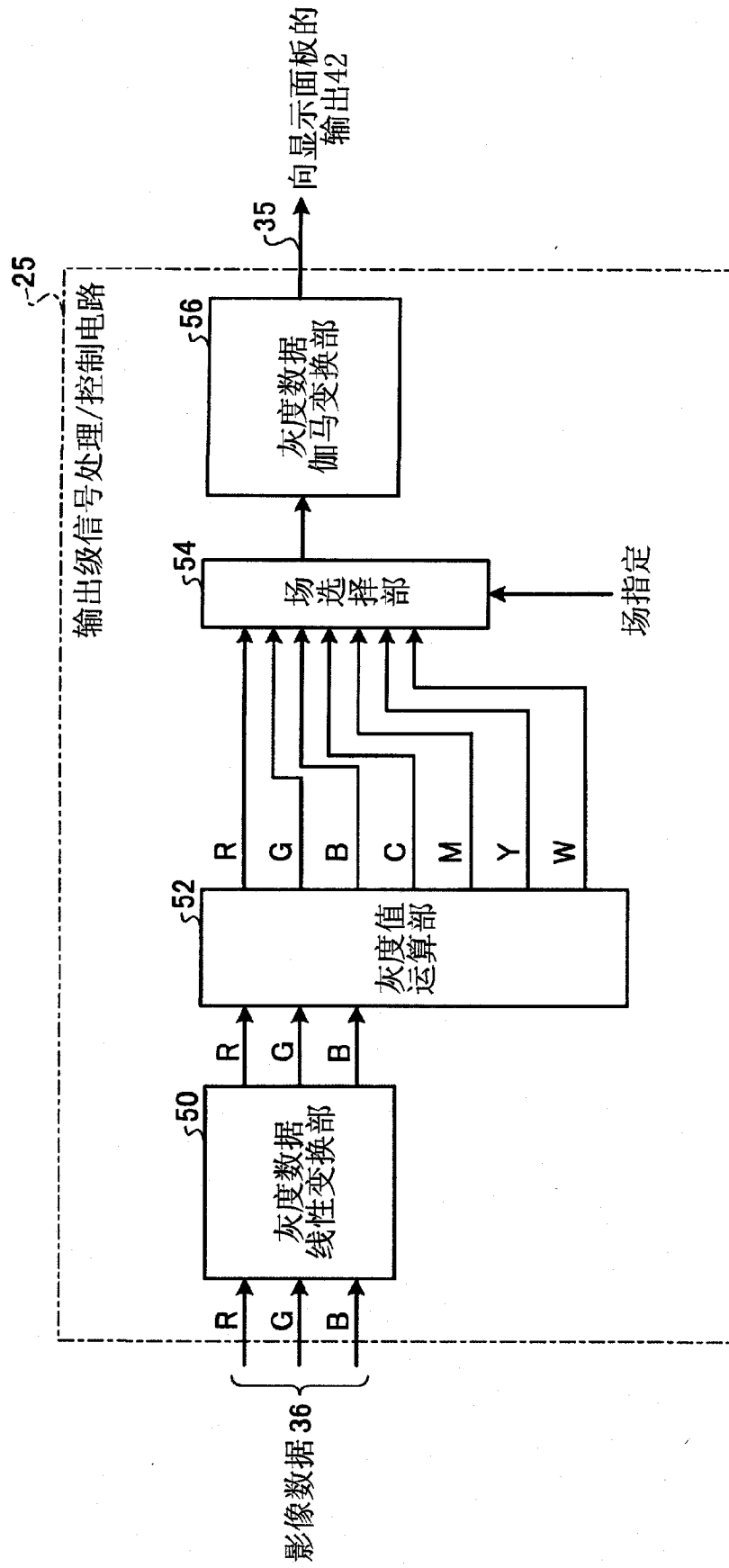


图 3

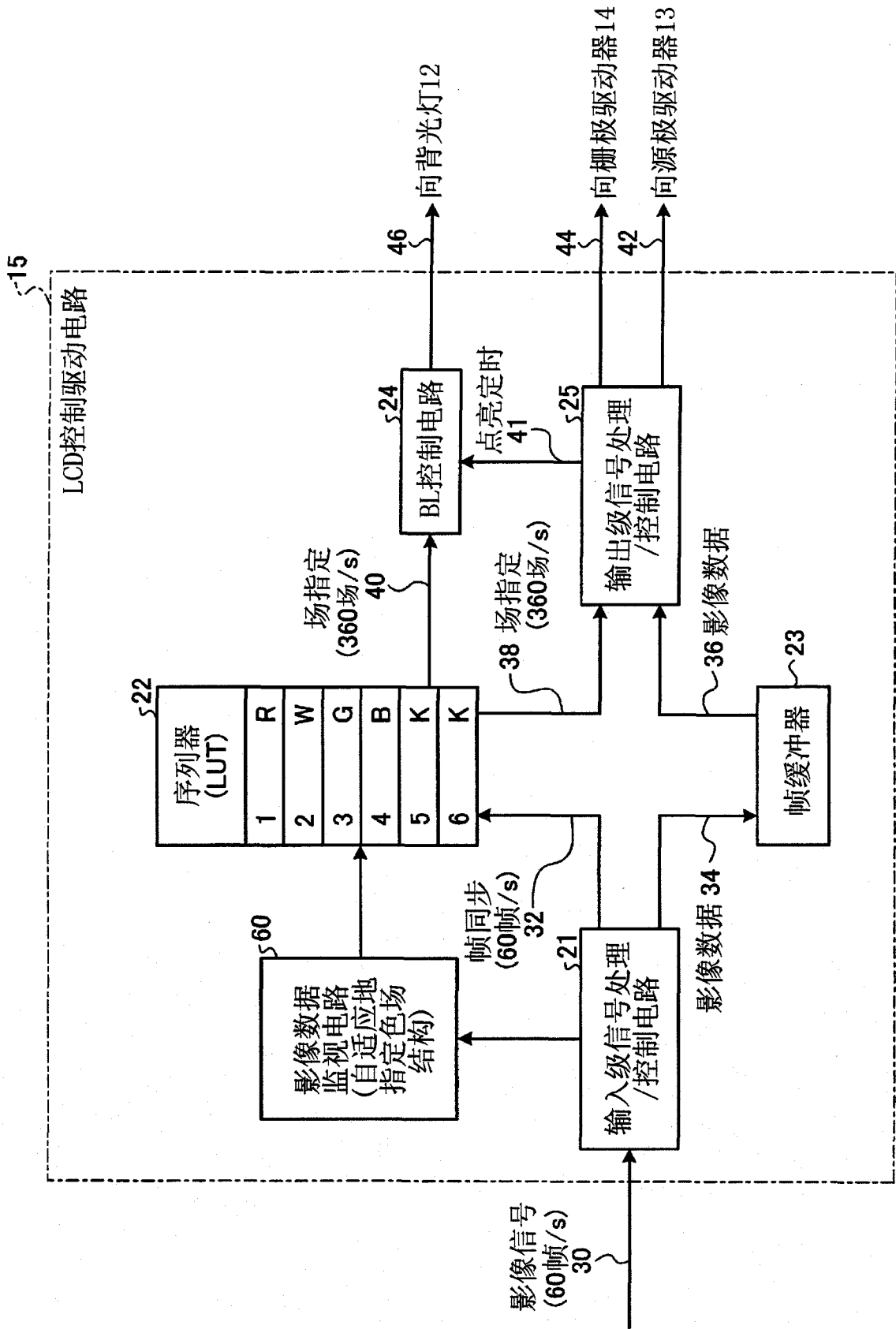


图 4

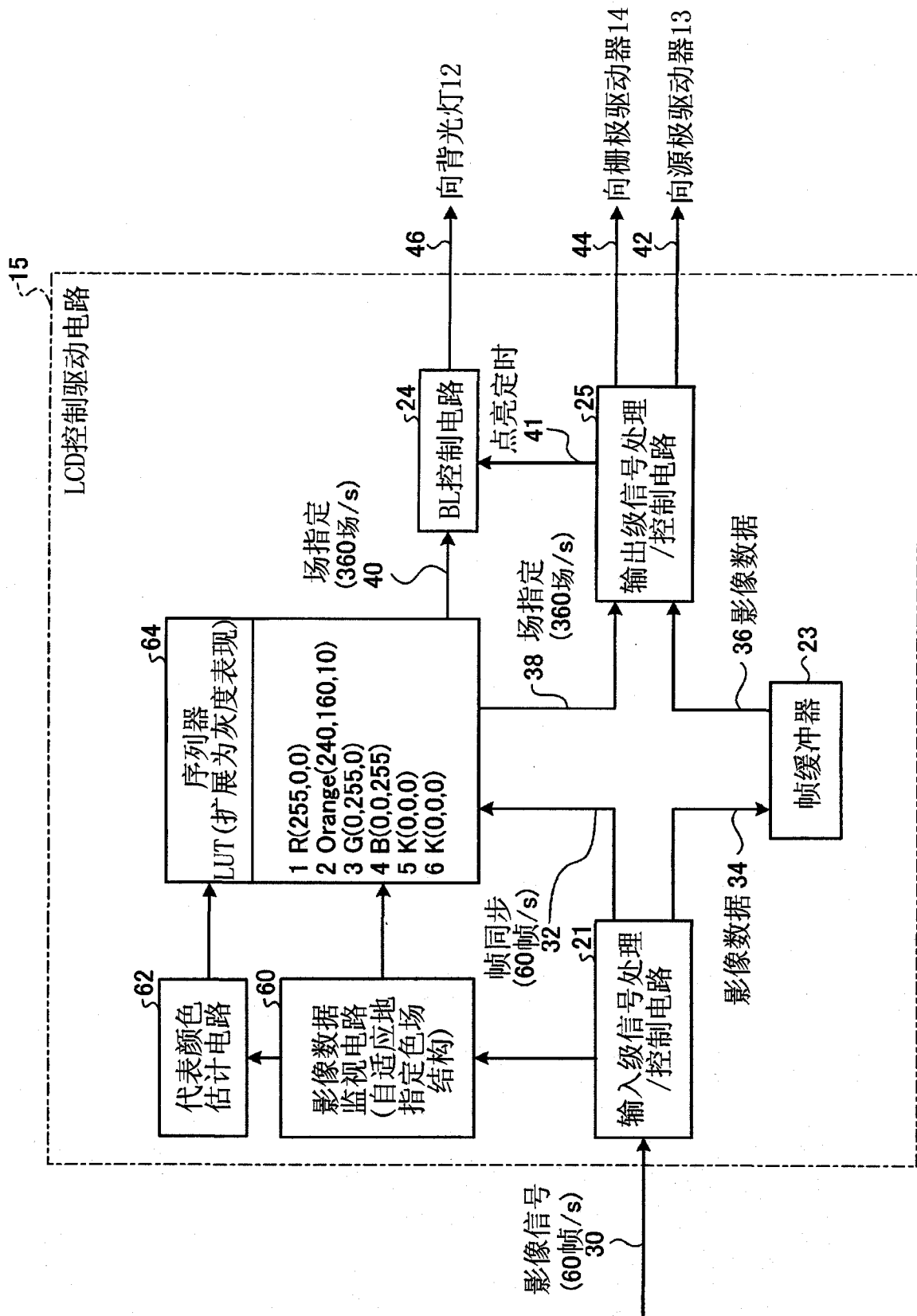


图 5

专利名称(译)	场序彩色液晶显示装置及其颜色显示方法		
公开(公告)号	CN102356425A	公开(公告)日	2012-02-15
申请号	CN201080012778.4	申请日	2010-03-02
[标]发明人	村井博 关家一雄 若生一广		
发明人	村井博 关家一雄 若生一广		
IPC分类号	G09G3/36 G02F1/133 G09G3/20 G09G3/34		
CPC分类号	G09G3/3413 G02F2001/133622 G09G2310/0235 G09G2310/063 G09G2320/0242 G09G2320/0261		
代理人(译)	刘新宇		
优先权	2009069112 2009-03-19 JP		
外部链接	Espacenet SIPO		

摘要(译)

FSC-LCD所具备的控制驱动电路具备：输入级信号处理/控制电路(21)，其生成与所输入的影像信号(30)的帧频同步的同步信号(32)和影像数据(34)；序列器(22)，其决定一帧内的色场数、对各色场分配的颜色信号以及所分配的颜色信号的发送顺序，并且生成并输出用于指定与发送顺序对应的色场的场指定信号(38)、(40)；以及输出级信号处理/控制电路(25)，其根据来自序列器(22)的场指定信号(38)接收来自输入级信号处理/控制电路(21)的影像数据(36)并输出到源极驱动器(13)、栅极驱动器(14)。

