



(12) 实用新型专利

(10) 授权公告号 CN 201673345 U

(45) 授权公告日 2010. 12. 15

(21) 申请号 201020217778. 5

(22) 申请日 2010. 05. 31

(73) 专利权人 上海晨兴希姆通电子科技有限公司

地址 201700 上海市青浦区胜利路 888 号

(72) 发明人 康鲁杰

(74) 专利代理机构 上海智信专利代理有限公司
31002

代理人 薛琦

(51) Int. Cl.

G02F 1/13(2006. 01)

H04M 1/02(2006. 01)

(ESM) 同样的发明创造已同日申请发明专利

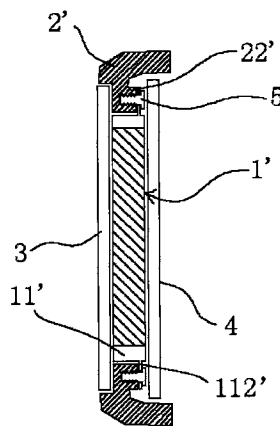
权利要求书 1 页 说明书 3 页 附图 3 页

(54) 实用新型名称

显示屏和设有该显示屏的手机

(57) 摘要

本实用新型公开了一种显示屏和设有该显示屏的手机,该显示屏包括一 LCD 单元,该 LCD 单元包括一 LCD;一保护部件和一后壳,该保护部件外围设有若干向外延伸的固定板,该固定板上设有安装孔,该安装孔的中轴线与该 LCD 所在平面垂直;该显示屏还包括一本体,该本体上设有与该固定板适配的固定部。本实用新型中的用于电子产品的显示屏的能够有效地减小电子产品的厚度,实现整机厚度最小化,并使 LCD 的显示区域获得最大化的利用。本实用新型中的手机有效减小其厚度,并将该 LCD 的显示区域最大化。



1. 一种显示屏,其包括一LCD单元,该LCD单元包括一LCD;一保护部件和一后壳,其特征在于,该保护部件外围设有若干向外延伸的固定板,该固定板上设有安装孔,该安装孔的中轴线与该LCD所在平面垂直;该显示屏还包括一本体,该本体上设有与该固定板适配的固定部。

2. 如权利要求1所述的显示屏,其特征在于,该固定部与该固定板的厚度总和小于该LCD的厚度。

3. 如权利要求1所述的显示屏,其特征在于,该保护部件为一铁框,该固定板与该铁框一体成型。

4. 如权利要求1所述的显示屏,其特征在于,该LCD的发光侧和该固定部上与该发光侧同侧的端面相平齐。

5. 如权利要求1所述的显示屏,其特征在于,该固定板与该固定部通过一紧固件连接。

6. 如权利要求5所述的显示屏,其特征在于,该紧固件为螺钉。

7. 一种手机,其特征在于,其包括权利要求1-6中任一项所述的显示屏,该手机的壳体为上述显示屏的本体。

显示屏和设有该显示屏的手机

技术领域

[0001] 本实用新型涉及一种电子产品的显示屏结构和手机,特别是涉及一种手持数码产品的显示屏和设有该显示屏的手机。

背景技术

[0002] 大部分数码产品特别是手机等手持数码产品,用户在追求功能的多元化的同时,也注重产品的外形,宽大厚重的机身已经无法满足用户对于数码产品的审美需求,也不便于用户随身携带。

[0003] 如图 1 和 2 所示,传统的显示屏单元 1 包括用于承载 LCD(Liquid Crystal Display;液晶显示器)的环形铁框 11 和位于 LCD 背面的塑胶后壳 12。再如图 2 所示,数码产品的机壳本体 2 的内侧设有一圈沿前后方向延伸的横梁 22,以及一圈位于该横梁 22 内侧的沿竖直方向延伸的挡板 21。该挡板 21 与位于该 LCD 非发光侧的电路板 4 一起限定 LCD 在前、后方向的运动,该横梁 22 用于限定显示屏单元 1 在竖直方向和水平方向上的运动,该显示屏还包括位于该 LCD 发光侧的镜片 3。所述前方为该 LCD 的发光侧所在方向,所述后方为该 LCD 的非发光侧所在的方向。

[0004] 上述结构带来两个问题:首先,挡板 21 的厚度直接影响到数码产品整体的厚度。其次,挡板 21 缩小了 LCD 的有效显示区域大小,不能使 LCD 的利用达到最大化。

实用新型内容

[0005] 本实用新型要解决的技术问题是为了克服现有技术中传统的 LCD 单元固定结构所造成的电子产品厚度的增加,以及对 LCD 显示屏显示区域大小的限制的缺陷,提供一种能够有效减小电子产品厚度,并将 LCD 显示屏显示区域达到最大化利用的显示屏和设有该显示屏的手机。

[0006] 本实用新型是通过下述技术方案来解决上述技术问题的:

[0007] 一种显示屏,其包括一显示屏单元,该显示屏单元包括一 LCD;一保护部件和一后壳,其特点在于,该保护部件外围设有若干向外延伸的固定板,该固定板上设有安装孔,该安装孔的中轴线与该 LCD 所在平面垂直;该显示屏还包括一本体,该本体上设有与该固定板适配的固定部。

[0008] 较佳地,该固定部与该固定板的厚度总和小于该 LCD 的厚度。

[0009] 较佳地,该保护部件为一环形铁框,该固定板与该铁框一体成型。

[0010] 较佳地,该 LCD 的发光侧和该固定部上与该发光侧同侧的端面相平齐。

[0011] 较佳地,该固定板与该固定部通过一紧固件连接。

[0012] 较佳地,该紧固件为螺钉。

[0013] 本实用新型还提供一种手机,其特点在于,其包括上述的显示屏,该手机的壳体为上述显示屏的本体。

[0014] 本实用新型中,上述优选条件在符合本领域常识的基础上可任意组合,即得本实

用新型各较佳实例。

[0015] 本实用新型的积极进步效果在于：本实用新型中的用于电子产品的显示屏的能够有效地减小电子产品的厚度，实现整机厚度最小化，并使 LCD 的显示区域获得最大化的利用。本实用新型中的手机有效减小其厚度，并将该 LCD 的显示区域最大化。

附图说明

[0016] 图 1 为现有技术中电子产品显示屏中的显示屏单元结构示意图。

[0017] 图 2 为现有技术中电子产品显示屏的剖视图。

[0018] 图 3 为本实用新型中的电子产品显示屏的 LCD 单元的结构示意图。

[0019] 图 4 为本实用新型中的电子产品的显示屏的剖视图。

具体实施方式

[0020] 下面结合附图给出本实用新型较佳实施例，以详细说明本实用新型的技术方案。

[0021] 如图 3 所示，与现有技术相类似地，本实用新型中的显示屏包括一 LCD 单元 1'，该 LCD 单元 1' 包括一 LCD13（见图 4），并且在所述 LCD13 的非发光侧设有一后壳 12，在 LCD13 的周围设有保护铁框 11'。而本实用新型与现有技术存在的不同点是，本实用新型中用于保护 LCD13 的该保护铁框 11' 上还设有六个向外延伸的固定板 112'，每个固定板 112' 上均设有一个安装孔 111'，该安装孔 111' 的中轴线垂直于该 LCD13 所在的平面。所述“向外延伸”是指在该 LCD13 所在平面内向上、下、左、右四个方向延伸。较佳地，该固定板 111' 与该保护铁框 11' 为一体成型。

[0022] 如图 4 所示，为了配合图 3 中的该 LCD 单元 1'，用于安装该 LCD 单元 1' 的显示屏的壳体 2' 与现有技术中的壳体 2（见图 2）的不同之处在于，该壳体 2' 的内缘设有一固定部 22'，该固定部 22' 上设有与固定板 112' 上的安装孔 111' 适配的螺纹孔，通过紧固件 5 将固定板 112' 与固定部 22' 连接，本实施例中采用螺钉作为紧固件，但在实践中并不局限于此，也可采用焊接等方法将两者连接。与现有技术相同的，在后壳 12 的后面设置电路板 4。特别地，该 LCD13 的发光侧与该固定部 22' 的靠近镜片 3 的一侧的表面相平齐，显然地，与图 2 中的现有技术相比本实用新型省略了挡板 21，从而减小了显示屏的厚度。通过固定板 112' 和固定部 22' 的配合，不但有效地限制了 LCD13 在竖直方向和水平方向的运动，更重要的是，在限制该 LCD13 在前后方向的运动减小了显示屏的厚度的同时，使 LCD13 的显示区域得到最大化的利用。

[0023] 本实用新型还提供一种手机，该手机包含了具有上述结构的显示屏，从而有效地减小了手机的厚度，扩大了显示屏的显示区域。此时，该手机的手机壳体即为该显示屏的壳体。

[0024] 需要说明的是，具有上述结构的显示屏还可适用于例如 MP3，数码相机等多种手持数码产品，具有该结构的显示屏也适用于电视机和电脑显示器等电子产品，此时，该电子产品的外壳即为用于固定该 LCD 单元 1' 的壳体。

[0025] 虽然以上描述了本实用新型的具体实施方式，但是本领域的技术人员应当理解，这些仅是举例说明，本实用新型的保护范围是由所附权利要求书限定的。本领域的技术人员在不背离本实用新型的原理和实质的前提下，可以对这些实施方式做出多种变更或修

改,但这些变更和修改均落入本实用新型的保护范围。

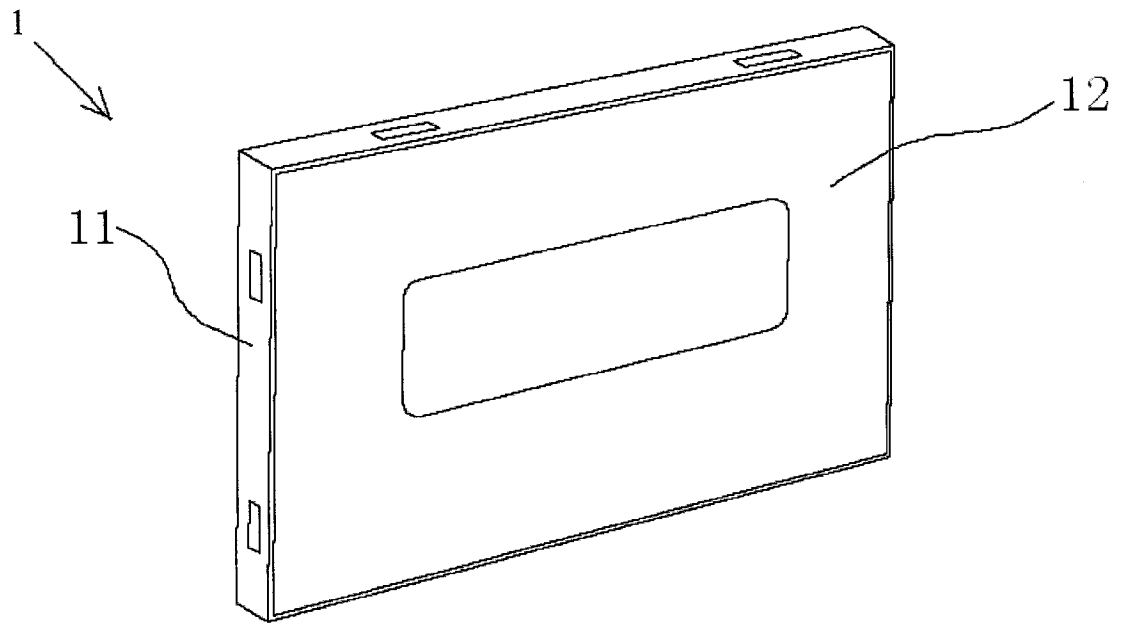


图 1

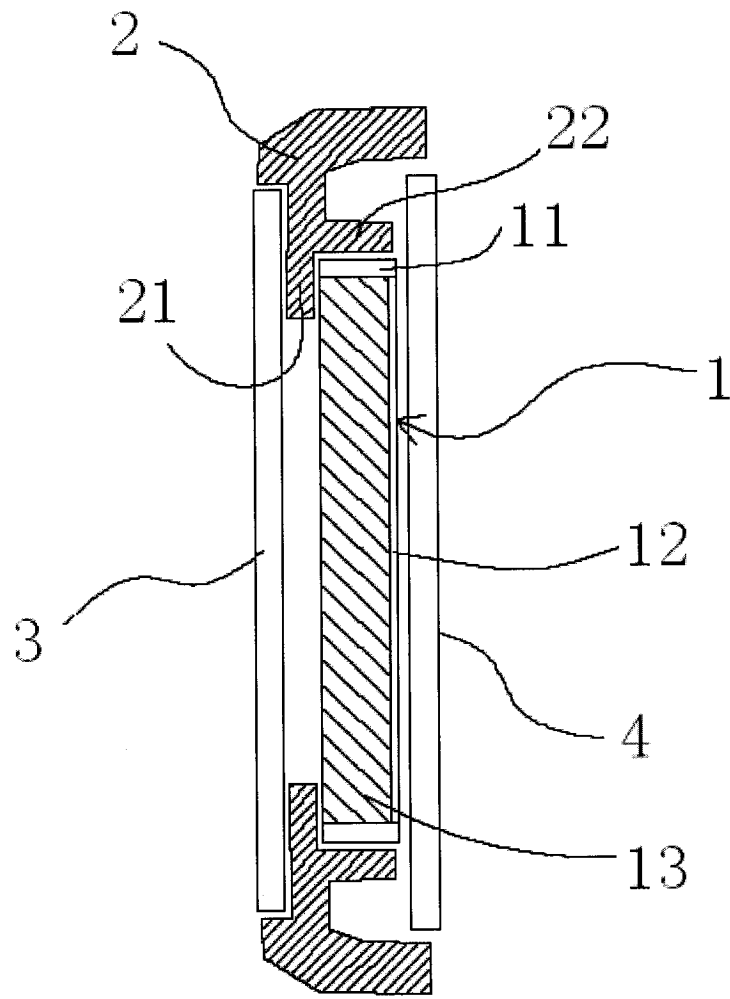


图 2

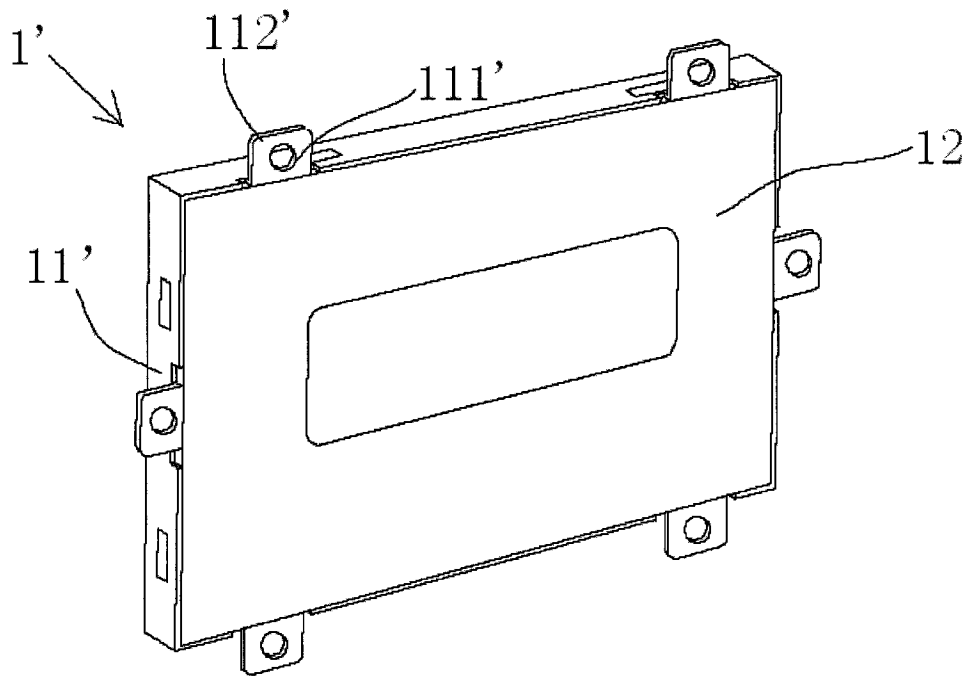


图 3

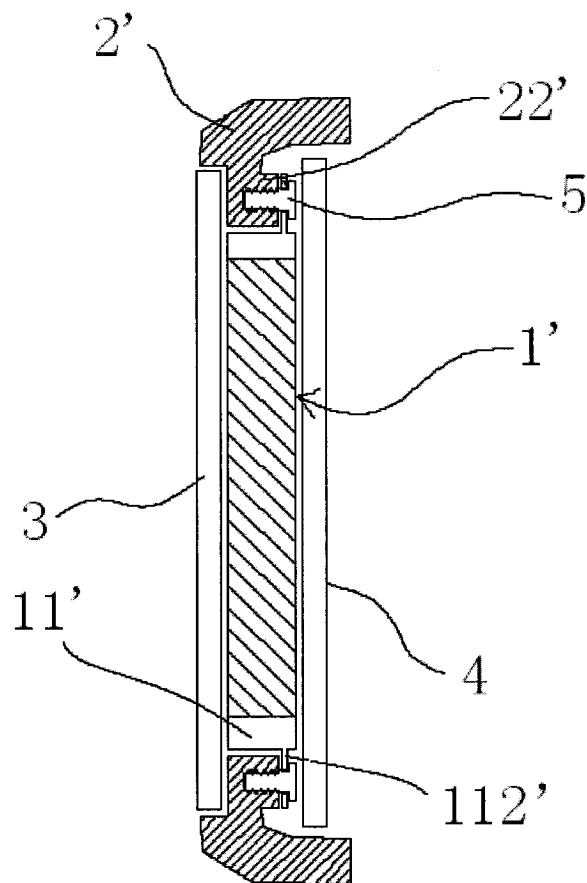


图 4

专利名称(译)	显示屏和设有该显示屏的手机		
公开(公告)号	CN201673345U	公开(公告)日	2010-12-15
申请号	CN201020217778.5	申请日	2010-05-31
[标]申请(专利权)人(译)	上海晨兴希姆通电子科技有限公司		
申请(专利权)人(译)	上海晨兴希姆通电子科技有限公司		
当前申请(专利权)人(译)	上海晨兴希姆通电子科技有限公司		
[标]发明人	康鲁杰		
发明人	康鲁杰		
IPC分类号	G02F1/13 H04M1/02		
代理人(译)	薛琦		
外部链接	Espacenet SIPO		

摘要(译)

本实用新型公开了一种显示屏和设有该显示屏的手机，该显示屏包括一LCD单元，该LCD单元包括一LCD；一保护部件和一后壳，该保护部件外围设有若干向外延伸的固定板，该固定板上设有安装孔，该安装孔的中轴线与该LCD所在平面垂直；该显示屏还包括一本体，该本体上设有与该固定板适配的固定部。本实用新型中的用于电子产品的显示屏的能够有效地减小电子产品的厚度，实现整机厚度最小化，并使LCD的显示区域获得最大化的利用。本实用新型中的手机有效减小其厚度，并将该LCD的显示区域最大化。

