

[19] 中华人民共和国国家知识产权局

[51] Int. Cl.
G02F 1/1343 (2006.01)
G02F 1/133 (2006.01)



[12] 发明专利申请公布说明书

[21] 申请号 200610101601.7

[43] 公开日 2007年3月21日

[11] 公开号 CN 1932621A

[22] 申请日 2001.8.11

[21] 申请号 200610101601.7

分案原申请号 200410088244.6

[30] 优先权

[32] 2000. 8. 11 [33] JP [31] 244648/2000

[32] 2001. 4. 27 [33] JP [31] 131142/2001

[32] 2001. 5. 24 [33] JP [31] 155928/2001

[32] 2001. 7. 19 [33] JP [31] 219632/2001

[71] 申请人 夏普公司

地址 日本大阪市

[72] 发明人 久保真澄 山本明弘 前川和广

越智贵志 山口哲弘 山田直

森下克彦 荻岛清志

[74] 专利代理机构 中国专利代理(香港)有限公司

代理人 王小衡 刘杰

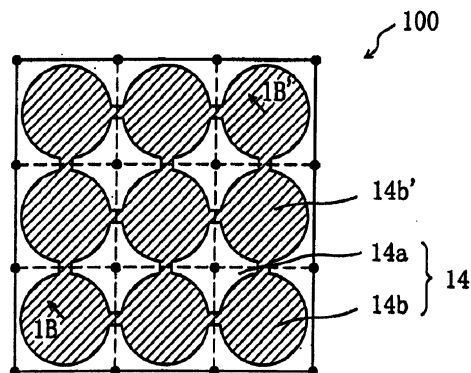
权利要求书 1 页 说明书 47 页 附图 45 页

[54] 发明名称

液晶显示器件

[57] 摘要

本发明的液晶显示器件包括多个像元区域，每一个都由提供在对着液晶层的第一基底的表面上的第一电极和配置在第二基底上、从而通过夹在中间的液晶层与第一电极相对的第二电极来确定。在每个像元区域中，第一电极包括多个开口和一个固态部分，当第一电极和第二电极之间没有电压提供时，在多个像元区域的每一个中的液晶层是垂直取向状态，当第一电极和第二电极之间施加电压时，通过在第一电极的多个开口的各个边缘部分产生的倾斜电场，在多个开口和固态部分中形成每个都处于放射状倾斜取向状态的多个液晶区域。



1. 一种液晶显示器件，包括：

第一基底；

第二基底；

放置在第一基底和第二基底之间的液晶层； 和

多个像元区域，每一个都由提供在对着液晶层的第一基底的表面上的第一电极和提供在第二基底上、从而通过夹在中间的液晶层与第一电极相对的第二电极来确定，

其中，第一电极包括多个岛状部分和一个分支部分，该分支部分用于在所述多个像元区域中的每个像元区域中，将多个岛状部分的相邻对电连接；

第一电极和第二电极之间没有电压被施加时，在多个像元区域的每一个中液晶层是垂直取向状态， 和

当第一电极和第二电极之间施加电压时，通过在第一电极的多个岛状部分的外围产生的倾斜电场，在多个岛状部分中形成处于放射状倾斜取向状态的多个液晶区域，以便通过依照施加的电压来改变多个液晶区域的取向状态产生显示； 和

当第一电极和第二电极之间施加电压时，所述分支部分上的液晶层包括垂直取向的液晶分子，并且所述分支部分上的液晶层的取向与在所述多个岛状部分中形成的多个液晶区域的取向匹配。

液晶显示器件

本申请是申请日为2001年8月11日，申请号为200410088244、发明名称为“液晶显示器件”的申请的分案申请。

技术领域

本发明涉及液晶显示器件，特别是具有宽视角特性且能够产生高品质显示的液晶显示器件。

背景技术

近来，薄又轻的液晶显示器件被用作个人电脑的显示器和便携式信息终端设备的显示单元的显示装置。然而，传统的扭曲向列(TN)或超扭曲向列(STN)液晶显示器件具有窄视角的缺陷，已经发展了各种技术来克服这一缺陷。

改善TN或STN液晶显示器件的视角特性的一种典型技术是另外提供一个光学补偿器的方法。另一项技术是通过液晶层向底层表面施加水平方向的电场的横向场方法。横向场技术的液晶显示器件近来被大量生产并被看作有发展前途的装置。再另一种技术是DAP(垂直校准的相位的变形)，在这项技术中带有负介电各向异性的向列液晶材料被用作液晶材料并且垂直校准薄膜被用作校准薄膜。DAP是ECB(电控制的双折射)方法的一种，透射率通过利用液晶分子的双折射特性来控制。

尽管横向场方法是增加视角的有效方法之一，但比普通TN液晶显示器件在生产过程中的产品余量小，因此，在这种类型的液晶显示器件的稳定生产上有困难。这是因为衬底之间的缝隙不规则和极化板(极化轴)的传送轴相对于液晶分子的方向轴的偏移大大影响显示器的亮度和对比度。为了通过高精度地控制这些因素稳定地生产横向场方法的液晶显示器件，技术应当进一步发展。

为了生产没有DAP方法的液晶显示器件的显示不均匀的均匀的显示器，控制取向是必要的。为了控制取向，校准处理通过摩擦校准薄膜的表面实现。然而，当垂直校准薄膜的表面受到摩擦处理时，在显示图像上容易产生摩擦条纹。因此，这一处理不适于大量生产。

另一方面，为了不用进行摩擦处理来控制取向，用来通过由在电极上形成裂缝（开口）产生的倾斜电场来控制液晶分子的取向方向的方法已经提出（例如，在日本公开的专利公开号 6-301036 和 2000-47217 所描述的）。然而，本发明人已经发现如下的试验结果：对应于电极开口的液晶层的区域的取向状态在这些出版物中公开的方法没有说明，并且液晶分子的取向的连续性不充分。因此，通过整个图像单元获得稳定的取向状态是困难的，从而显示的图像变成有害的不均匀。

发明内容

本发明被设计用来克服上述的不足，本发明的一个目的是提供一种具有宽视角特性和高显示质量的液晶显示器件。

本发明的液晶显示器件包括第一基底；第二基底；放置在第一基底和第二基底之间的液晶层；多个像元区域，每一个由在面向液晶层的第一基底的表面上提供的第一电极和在第二基底上提供的以便通过夹在中间的液晶层而面对第一电极的第二电极来限定，并且第一电极在多个像元区域的每一个上包括多个开口以及一个固态部分，当第一电极和第二电极之间没有提供电压时，每一个像元区域的液晶层是垂直取向状态，而当第一电极和第二电极之间提供电压时，通过第一电极的多个开口的各个边界部分产生的倾斜电场在多个开口和固态部分中形成多个液晶域，每一个均为放射状倾斜的取向状态，用来通过依照提供的电压改变多个液晶域的取向状态来产生显示。拥有该结构，上述的发明目的就能够实现。

最好，多个开口中至少一部分具有基本上相同的形状和相同的尺寸，并形成至少一个单位格子，其排列具有旋转对称形。

最好，多个开口中至少一部分的每一个是旋转对称形。

多个开口中至少一部分中的每一个可以基本上是圆形。

由多个开口中的至少一部分的固态部分（一单位固态部分）围绕的每一个区域可以基本上是圆形。

由多个开口中的至少一部分围绕的固态部分的每一个区域（一单位固态部分）可以是基本上带有弧形转角的基本上的矩形。

最好，多个像元区域中的每一个中，第一电极的多个开口的总面积小于第一电极的固态部分的面积。

液晶显示器件还可以在多个开口的每一个中包括一个突起，基底的沿平面方向的突起的截面形状可以是与对应的开口形状相同的，突起的侧面可以具有取向校准力用于给液晶层的液晶分子定位在与通过倾斜电场获得的取向校准方向相同的方向上。

最好，多个液晶域是在螺旋形放射状倾斜取向状态。

液晶显示器件还可以包括一对极化板，它们分别在第一基底和第二基底的外部提供，并且它们的极化轴彼此交叉放置，基本上正交，而在多个液晶域的每一个中，设定包括在液晶层中并在显示表面上相对于所述的多个液晶域的中心放置为12点方向的液晶分子是与在显示表面的12点方向成 θ 角倾斜，一对极化板中的一个的极化轴最好与显示表面上在12点方向的液晶分子的倾角相同的方向倾斜，该分子放置的角度相对于显示表面的12点方向夹角超过0度并且小于 2θ 。

最好，一对极化板中的一个的极化轴以超过0度并等于或小于 θ 的角度倾斜。另外，一对极化板中的一个的极化轴可以以基本上与 $\theta/2$ 相等的角度倾斜或一对极化板中的一个的极化轴可以以基本上与 θ 相等的角度倾斜。

固态部分可以包括多个以 $m \times n$ 矩阵的形式排列的突起(island)部分和多个用来电连接邻近的多个突起部分的分支部分，并且多个分支部分的数量可以小于 $(2mn - m - n)$ 。

第一基底还能包括一个有源元件，它对应于多个像元区域中的每一个，并且第一电极可以对应于在有源元件开关的多个像元区域中的每一个中配置的像元电极，第二电极可以对应于与多个像元电极相对的至少一个反向电极。

本发明的另一个液晶显示器件包括第一基底；第二基底；放置在第一基底和第二基底之间的液晶层；和多个像元区域，它们每一个都由在面向液晶层的第一基底的表面配置的第一电极和在第二基底上配置的以便通过夹在中间的液晶层与第一电极相对的第二电极确定，在多个像元区域的每一个中，当第一电极和第二电极之间没有施加电压时液晶层是垂直取向状态，以及第一电极包括放置在多个像元区域的每一个的至少一个转角上的多个开口和固态部分。拥有该结构，上述的发明目的被实现。

最好，由多个开口中至少一部分围绕的固态部分区域是旋转对称形。

另外，由多个开口中至少一部分围绕的固态部分区域可以基本上是圆形。

另外，由多个开口中至少一部分围绕的固态部分区域可以是带有基本上弧形转角的基本上的矩形。

固态部分可以包括多个以 $m \times n$ 矩阵的形式排列的突起部分和多个用来电连接邻近的多个突起部分的分支部分，并且多个分支部分的数量可以小于 $(2mn - m - n)$ 。

本发明的功能如下：

在本液晶显示器件中，用来通过在像元区域中的液晶层施加电压的一对电极中的一个包括多个开口（其中没有导电薄膜出现在电极中）和固态部分（此部分与开口不同，其中导电薄膜出现在电极中）。固态部分典型地从连续的导电薄膜形成。当没有电压施加时，液晶层是垂直取向状态，而当施加电压时，每个都处在放射状倾斜状态的多个液晶区由电极的开口的各个边缘部分产生的倾斜电场形成。典型地，液晶层由具有负介电各向异性的液晶材料形成并且通过夹在液晶层中间的垂直校准薄膜控制它的取向。

由倾斜电场形成的液晶域在对应于电极的开口和固态部分的区域中形成，并且按照施加的电压通过改变这些液晶域的取向状态来产生显示。因为每个液晶域被基本上轴向取向，显示质量的视角相关性能够减少，从而获得宽视角特性。

而且，因为对应于开口形成的液晶域和对应于固态部分形成的液晶域的形成由于在开口的各个边缘部分产生的倾斜电场，所以这些液晶域被邻近地并交替地形成，而邻接的液晶域的液晶分子的取向是基本上连续的。因此，在对应于开口形成的液晶域和对应于固态部分形成的液晶域之间没有旋转位移线形成。所以，由于旋转位移线产生的显示质量上的恶化能够被避免，液晶分子的取向是高度稳定的。

在本发明的液晶显示器件中，不但在对应于电极的固态部分的区域而且在对应于开口的区域，液晶分子都放置在放射状倾斜的取向状态。因此，与上述传统的液晶显示器件相比，液晶分子的取向上的连

续性更高，而且取向状态更稳定，从而实现没有不均匀的均匀显示。特别是，为了实现好的响应特性（也就是高响应速度）允许用来控制液晶分子取向的倾斜电场对大量液晶分子起作用 $30a$ 是必要的，并且为此目的，形成大量的开口（边界部分）是必要的。在本液晶显示器件中，能够放置在稳定的放射状倾斜取向状态的液晶域能够对应于开口形成，而且因此，甚至当为了改善响应特性形成大量开口时，显示质量的恶化（不均匀性的出现）能够被避免。

当多个开口中的至少一部分具有基本上相同的形状和相同的尺寸从而形成旋转对称排列的至少一个单元格子时，通过将单元格子作为一个单元，多个液晶域能够被高度对称地排列，结果改善显示质量的视角相关性。而且，当全部像元区域被分成单元格子时，液晶层的取向能够在全部像元区域被稳定住。例如，开口被排列使得各个开口的中心能够形成正方形格子。在一个像元区域由不透光的组成元件比如存储电容线划分的情况下，单元格子被安排在用于显示的每个区域中。

当多个开口中的至少一部分中的每一个（典型地，开口共同形成单元格子）是旋转对称形时，对应于开口形成的液晶域的放射状倾斜取向的稳定性能够被改善。例如，每个开口的形状（从基底垂直方向看）是圆形或规则的多边形（比如正方形）。按照像元的形状（宽度和长度之间的比率）开口可以是不旋转对称的形状（比如椭圆形）。而且，当基本上由开口围绕的固态部分（以下描述为“单位固态部分”）的区域是旋转对称形时，对应于固态部分形成的液晶域的放射状倾斜取向的稳定性能够被改善。例如，在开口以正方形格子排列被放置时，开口可以基本上是星型或十字形，而固态部分可以基本上是圆形或正方形。不必说，开口和由开口围绕的固态部分的部分都可以基本上是正方形。

为了稳定对应于电极的开口形成的液晶域的放射状倾斜取向，对应于开口形成的液晶域最好基本上是圆形。反过来说，开口的形状被设计以便形成对应于开口的基本上是圆形的液晶域。

不用说，为了稳定对应于电极的固态部分形成的液晶域的放射状倾斜取向，基本上由开口围绕固态部分的区域最好基本上是圆形。一个

由连续导电薄膜制成的固态部分中形成的液晶域被对应于基本上由多个开口（单位固态部分）围绕的固态部分区域形成。因此，开口的形状和排列被确定，从而固态部分（单位固态部分）的区域能够基本上是圆形。

在上述任何一种情况中，在电极中形成的开口的面积的和最好小于每个像元区域中固态部分的面积。因为固态部分的面积更大，直接受电极产生的电场影响的液晶层的面积（根据从基底垂直方向看的平面定义）更大，所以相对于电压的液晶层的光学特性（比如透射率）能够被改善。

最好根据在哪个结构中固态部分的面积更大来确定是开口以基本上的圆形形成还是单位固态部分以基本上的圆形形成。根据像元的间距适当地选择哪个结构更好。典型地，在间距超过大约 $25\mu\text{m}$ 的情况下，开口最好被形成便于形成基本上圆形的单位固态部分，而在间距小于大约 $25\mu\text{m}$ 的情况下，开口最好以基本上圆形形成。

当基本上由开口围绕的固态部分的区域以带有基本上弧形转角的矩形形成时，放射状倾斜的取向能够被稳定住，而且透射率（有效孔径比率）能够被改善。

由在电极的开口的边界部分产生的倾斜电场引起的取向控制力仅仅工作在施加电压的情况下。因此，例如当在无电压或相当低电压施加情况下外力施加到液晶板上时，液晶域的放射状倾斜取向有时不会保持。为了克服这一问题，在一个优选实施例中，液晶显示器件包括在电极的开口中形成并在液晶层的液晶分子上有与倾斜电场的取向调整方向相同的取向调整力的突起。在基底的水平方向上具有突起的十字交叉形状与开口相同，并且最好是近似于开口的形状的旋转对称形。

当多个液晶域能够被放置在螺旋形放射状倾斜状态下时，取向能够被进一步稳定，没有不均匀的更加均匀的显示能够实现，并且响应速度被增加。螺旋形放射状倾斜状态能够通过使用具有包括手征性（chiral）介质的负介电各向异性的向列液晶材料来实现。这取决于手征性介质的螺旋形方向是顺时针方向还是逆时针方向。

在具有上述结构的液晶显示器件包括一对提供在第一和第二基底

的外部的极化板以使它们的极化轴基本上垂直交叉的情况下，显示质量能够被进一步如下改善：

特别是，当定位在相对于液晶域中心显示表面的 12 点方向上的液晶分子被设定为与显示表面上 12 点方向以角 θ 倾斜时，极化板被排列使得极化板之一的极化轴以与液晶分子与显示表面的 12 点方向超过 0 度小于 2θ 的角度的倾斜方向相同的方向倾斜。从而，当液晶域是螺旋形放射状倾斜取向状态时获得的光透射率能够被改善，结果实现明亮的显示。尤其是，当极化板被排列以便一个极化板的极化轴以基本上与 θ 相同的角度倾斜时，光透射率能够被进一步改善，结果更加明亮地显示。而且，当极化板被排列以便一个极化板的极化轴以超过 0 度并小于等于 θ 的角度倾斜时，不仅明亮的显示能够实现而且拖尾现象（包括白拖尾现象和黑拖尾现象）能够被抑制，结果实现高品质显示。尤其是，当极化板被排列以便一个极化板的极化轴以基本上与 $\theta/2$ 相同的角度倾斜时，白拖尾现象和黑拖尾现象能够基本上被避免，结果实现进一步更高品质的显示。

电极的固态部分包括多个突起部分和每个都用于电连接多个突起部分中的一相邻对的多个分支部分。因为出现在相邻的突起部分之间的每个分支部分减弱了通过倾斜电场获得的取向调整作用，所以取向调整作用的减弱能够被抑制，从而由于每个分支部分的宽度更窄和分支的数量更少而改善响应特性。

在多个突起部分以 $m \times n$ 矩阵的形式被排列的情况下，如果分支部分被提供在所有相邻的一对对突起部分之间，分支部分的数量是 $(2mn - m - n)$ 。当多个分支部分的数量小于 $(2mn - m - n)$ 时，取向调整作用的减弱能够被抑制从而改善响应特性。

例如，本发明的液晶显示器件是用转换元件比如 TFT 安装在每个像元区域的有源矩阵液晶显示器件，并且具有开口的电极对应于与转换元件连接的像元，而其它电极对应于至少一个相对于多个像元电极的反向电极。以这种方式，仅仅通过在经夹在中间的液晶层彼此相对于的一对电极的一个中形成开口，稳定的放射状倾斜取向能够实现。特别是，这种液晶显示器件能够通过公知的装配方法被装配，仅仅通过修改使用在重叠导电薄膜到像元电极的模板中的遮光膜，从而以预

期的形状以预期的排列形成开口。不用说，多个开口可以在反向电极上形成。

在本发明的另一种液晶显示器件中，用来通过在像元区域中的液晶层施加电压的一对电极中的一个包括多个至少放置在像元区域的转角处的开口和一个固态部分。因此，当电压施加在一对电极之间时，倾斜的电场产生在电极的开口的边缘部分。因此，由于产生在至少放置在一个转角的多个开口的边缘部分的倾斜电场，液晶层被形成到每一个液晶域中，在施加电压情况下成为放射状倾斜取向状态，结果实现宽视角特性。

出现在给定的像元区域的单位固态部分（固态部分的区域基本上由开口围绕）可以是多个单位固体或者由放置在转角处的开口围绕的单一单位固态部分。在出现在给定像元区域中的单位固态部分是单一单位固态部分的情况下，围绕单位固态部分的开口可以是放置在转角的多个开口或从放置在转角的多个开口连续形成的基本上单一的开口。

当基本上由开口（单位固态部分）围绕的固态部分的区域是旋转对称性时，形成在固态部分上的液晶域的放射状倾斜取向的稳定性能够被改善。例如，单位固态部分可以是基本上圆形、基本上正方形或基本上矩形的。

当单位固态部分基本上是圆形时，形成在电极的固态部分上的液晶域的放射状倾斜取向能够被稳定。由于形成在由连续的导电薄膜支撑的固态部分上的液晶域对应于单位固态部分形成，开口的形状和排列被确定以便单位固态部分能够基本上以圆形形成。

而且，当单位固态部分基本上是由基本上带弧形弯角的矩形时，放射状倾斜取向能够被稳定，并且透射率（有效孔径率）能够被改善。

电极的固态部分由例如多个突起部分和多个分支部分组成，分支部分每一个用于电连接多个突起部分相邻的一对。因为出现在相邻的突起部分之间的每个分支部分减弱了通过倾斜电场获得的取向调整作用，取向调整作用的减弱能够被抑制从而由于每个分支部分的宽度更小和分支部分的数量更小而改善响应特性。

在多个突起部分以 $m \times n$ 矩阵的形式被排列的情况下，如果分支部分被提供在所有相邻的一对对突起部分之间，分支部分的数量是 $(2mn)$

- $m - n$)。当多个分支部分的数量小于 $(2mn - m - n)$ 时, 取向调整作用的减弱能够被抑制从而改善响应特性。

附图说明

图 1A 是表示按照本发明的实施例的液晶显示器件 100 的一个像元区域的结构示意性顶视图, 而图 1B 是图 1A 沿 1B-1B' 的剖面图;

图 2A 和图 2B 是用于表示通过液晶显示器件 100 的液晶层 30 施加电压的状态图, 特别是图 2A 示意性表示取向状态将要改变的状态 (在初始状态), 而图 2B 示意性表示稳定状态;

图 3A、3B、3C 和 3D 是用于示意性表示电力线和液晶分子 30a 的取向之间的关系图;

图 4A、4B 和 4C 是用于示意性表示从实施例 1 的液晶显示器件 100 的基底的垂直方向看, 液晶分子的取向状态的图;

图 5A、5B 和 5C 是用于示意性表示液晶分子 30a 的放射状倾斜取向的例子图;

图 6A 和 6B 是用于示意性表示其它能够使用在实施例 1 的液晶显示器件中的像元电极的顶视图;

图 7A 和图 7B 还是用于示意性表示其它能够使用在实施例 1 的液晶显示器件中的像元电极的顶视图;

图 8A 和图 8B 仍然是用于示意性表示其它能够使用在实施例 1 的液晶显示器件中的像元电极的顶视图;

图 9 是还是用于示意性表示另一种能够使用在实施例 1 的液晶显示器件中的像元电极的顶视图;

图 10A 和图 10B 仍然是用于示意性表示其它能够使用在实施例 1 的液晶显示器件中的像元电极的顶视图;

图 11A 是用于示意性表示图 1A 中所示的图案的一个单元格子的图, 图 11B 是用于示意性表示图 9 所示的图案的一个单元格子, 而图 11C 是用于表示间距 p 和固态部分的面积比之间的关系的图表;

图 12A 是用于示意性表示具有以基本上圆形形成的单位固态部分的像元电极的单元格子的图, 图 12B 和 12C 是用于示意性表示具有以带有基本上弧形转角的基本上正方形形成的单位固态部分的像元电极的单元格子的图, 而图 12D 是用于示意性表示具有以基本上正方形形

成的单位固态部分的像元电极的单位格子的图；

图 13A 是用于示意性表示按照本发明的实施例 2 的液晶显示器件 200 的一个像元区域的结构顶视图，而图 13B 是沿图 13A 的 13B-13B' 的剖面图；

图 14A、14B、14C 和 14D 是用于说明液晶分子 30a 的取向和带有垂直校准特性的表面的形状之间的关系示意图；

图 15A 和 15B 是用于表示电压通过液晶显示器件 200 的液晶层 30 施加的状态的图，特别是图 15A 示意性表示取向状态将要改变的状态（在初始状态），而图 15B 示意性表示稳定状态；

图 16A、16B 和 16C 分别是在开口和突起的排列上不同的实施例 2 的液晶显示器件 200A、200B 和 200C 的示意性的剖面图；

图 17 是用于示意性表示沿图 13A 的线 17A-17A' 的液晶显示器件 200 的横截面结构的剖面图；

图 18A 和 18B 是用于示意性表示依照实施例 2 的液晶显示器件 200D 的像元区域的结构图，而尤其是图 18A 是它的顶视图，18B 是沿图 18A 的线 18B-18B' 的剖面图；

图 19A 是用于示意性表示在电压施加后立即获得的液晶分子的取向状态的图，图 19B 和 19C 是用于示意性表示在取向稳定的状态（稳定状态）液晶分子的取向状态的顶视图；

图 20 是纵坐标表示按照本发明的实施例的液晶显示器件的白显示状态的透射率和横坐标表示与 12 点方向相对的极化轴的角度图表；

图 21A 是用于示意性表示极化板的排列的图和图 21B 是用于示意性表示当极化板如图 21A 所示排列时获得的液晶域中的阴影区 SR 的图；

图 22A 是用于示意性表示极化板的另一种排列的图和图 22B 是用于示意性表示当极化板如图 22A 所示排列时获得的液晶域中的阴影区 SR 的图；

图 23 是用于示意性表示白拖尾现象的图；

图 24 是用于示意性表示在本发明的液晶显示器件中拖尾现象被防止的状态的图；

图 25A 是用于示意性表示极化板的排列的图，图 25B 是用于示意性表示当极化板如图 25A 排列时在电压施加后立即获得的阴影区域 SR 的

图，和图 25C 是用于示意性表示当极化板如图 25A 排列时在取向稳定的时间（稳定状态）获得的阴影区域 SR 的图；

图 26A 是用于示意性表示极化板的排列的图，图 26B 是用于示意性表示当极化板如图 26A 排列时在电压施加后立即获得的阴影区域 SR 的图，和图 26C 是用于示意性表示当极化板如图 26A 排列时在取向稳定的时间（稳定状态）获得的阴影区域 SR 的图；

图 27 是用于表示当极化轴与 12 点方向的角度是 0 度、近似 13 度或近似 20 度时获得的按照像元区域从黑显示状态到中灰扫描显示状态改变的透射率随时间改变的图表；

图 28 是用于表示黑拖尾现象的图；

图 29 是用于示意性表示按照本发明的实施例的液晶显示器件中使用的像元电极的顶视图；

图 30 是用于示意性表示电压施加下液晶分子的取向状态的顶视图；

图 31 是沿图 30 的线 31A-31A'或 31B-31B'的剖面图，用于示意性表示电压施加条件下液晶分子的取向状态；

图 32 是用于示意性表示电压施加条件下液晶分子的取向状态的顶视图；

图 33 是沿图 32 的线 33A-33A'或 33B-33B'的剖面图，用于示意性表示电压施加条件下液晶分子的取向状态；

图 34 是用于示意性表示电压施加条件下液晶分子的取向状态的顶视图；

图 35A 和 35B 分别是沿图 34 的线 35A-35A'或 35B-35B'的剖面图，用于示意性表示电压施加条件下液晶分子的取向状态；

图 36 是用于示意性表示电压施加条件下液晶分子的取向状态的顶视图；

图 37A 和 37B 分别是沿图 34 的线 35A-35A'或 35B-35B'的剖面图，用于示意性表示电压施加条件下液晶分子的取向状态；

图 38 用于示意性表示电压施加条件下液晶分子 30a 的取向状态的顶视图；

图 39A 和 39B 是用于示意性表示分别当像元电极的分支部分有相当

小的宽度时和当像元电极的分支部分有相当大的宽度时获得的电压施加条件下液晶分子的取向状态的顶视图；

图 40 是用于示意性表示当分支部分有相当小的宽度时和当分支部分有相当大的宽度时获得的在通过液晶层施加电压的条件下透射率随时间改变的图表；

图 41A 和 41B 是用于示意性表示确定方向在与第二稳定状态的极化轴平行的方向的液晶分子分别当分支部分 14d 有相当小的宽度时和当分支部分 14d 有相当大的宽度时获得的顶视图；

图 42 是用于示意性表示能够使用在按照本发明的实施例的液晶显示器件中的像元电极的顶视图；

图 43 是用于示意性表示能够使用在按照本发明的实施例的液晶显示器件中的另一个像元电极的顶视图；

图 44 是用于示意性表示能够使用在按照本发明的实施例的液晶显示器件中的又另一个像元电极的顶视图；

图 45 是用于示意性表示能够使用在按照本发明的实施例的液晶显示器件中的仍然另一个像元电极的顶视图；

图 46 是用于示意性表示能够使用在按照本发明的实施例的液晶显示器件中的再另一个像元电极的顶视图。

具体实施方式

现在将参考随后的附图说明本发明的优选实施例。

实施例 1

首先，本发明的液晶显示器件的电极结构和它的功能将被说明。由于它的优异的显示特性，本发明的液晶显示器件适合被用于有源矩阵液晶显示器件。使用薄膜晶体管 (TFT) 的有源矩阵液晶显示器件将在随后的优选实施例中举例说明，这不会限制本发明。本发明也能够应用于使用 MIM 和无源矩阵液晶显示器件。而且，在随后的实施例中，透射型液晶显示器件被举例说明，这不会限制本发明。本发明还能够应用于后面描述的反射型液晶显示器件和透射/反射型液晶显示器件。

在这里，对应于“像元”的液晶显示器件的区域，亦即显示的最小单元，被定义为“像元区域”。在彩色液晶显示器件中，R、G 和 B 三

像元对应于一个像素。在有源矩阵液晶显示器件中，一个像元区域被一个像元电极和一个与像元电极相对的反向电极定义。或者，在一个无源矩阵液晶显示器件中，每个在条状形列电极和与列电极垂直提供的行电极之间的交叉点区域被定义为像元区域。在使用黑矩阵的结构中，确切地说，电压根据将被显示的状态而被施加到整个区域，对应于整个区域中的黑矩阵的一个开口的区域对应于像元区域。

现在，按照本发明的实施例1的液晶显示器件100的一个像元区域的结构将参考图1A和1B进行说明。在接下来的描述中，为了简化省略滤色镜和黑矩阵。而且，在接下来的实施例提到的附图中，相同的附图标记被用来指出与液晶显示器件100的那些部分功能基本上相同的相似的元件，以便省略说明。图1A是从基底垂直方向看的顶视图，以及图1B是沿图1A的线1B-1B'的剖面图。在图1B中，没有通过液晶层施加电压。

液晶显示器件100包括有源矩阵基底(在下文中与提到的TFT基底相同)100a，反向基底(也指定为滤色镜基底)100b和放置在TFT基底100a和反向基底100b之间的液晶层30。液晶层30的液晶分子30a具有负介电各向异性，并由于充当垂直校准层(未示出)垂直校准薄膜，垂直校准层提供在TFT基底100a和面对液晶层30的反向基底100b的表面，当没有电压通过液晶层30施加时，如图1B所示，液晶分子30a被垂直于垂直校准薄膜的表面定向。液晶层的这样的状态被指定为垂直取向状态。然而，取决于各种垂直校准薄膜和液晶材料，在垂直取向状态的液晶层30的液晶分子30a可以被相对于垂直校准薄膜(基底表面)的表面的垂线稍稍倾斜。总之，液晶分子被以近似于85度或更大的角度相对于垂直校准薄膜的表面倾斜的液晶分子轴(也指定为轴向方向)取向的状态被指定为垂直取向状态。

液晶显示器件100的TFT基底100a包括透明基底(比如玻璃基底)11和形成在其上的像元电极14。反向基底100b包括透明基底(比如玻璃基底)21和形成在其上的反向电极22。依照施加到彼此通过夹在中间的液晶层30相对的每一对像元电极14和反向电极22的电压，在每个像元电极区域中液晶层30的取向状态被改变。通过利用极化状态和传递到液晶层30的光量根据液晶层30取向状态的改变而改变的现

象产生显示。

液晶显示器件 100 的像元电极 14 有多个开口 14a 和固态部分 14b。在从导电薄膜（比如 ITO 薄膜）形成的像元电极 14 中，开口 14a 对应于导电薄膜被移走的部分，以及固态部分 14b 对应于导电薄膜保持（与开口 14a 不同的部分）的部分。多个开口 14a 被形成在每个像元电极中，并且固态部分 14b 基本上从单纯连续的导电薄膜中形成。

多个开口 14a 被排列以便它们的中心形成正方形格子，并且基本上由四个其中心放在形成一个单位格子的四个格子点上的开口 14a 围绕的固态部分（下文中也指单位固态部分）14b' 的区域是基本上圆形的。每个开口 14a 是带有在它的中心有四折叠（four-fold）旋转轴的四分之一弧形边的基本上的星形。单位格子最好被一直形成到像元电极 14 的边缘，以便稳定整个像元区域上的取向。因此，如图所示，像元电极的边缘最好做成对应于近似开口 14a（在像元电极的侧边缘）的一半或近似开口 14a（在像元电极的转角边缘）的四分之一的形状。

放置在像元区域的中心部分的开口 14a 具有基本上相同的形状和相同的尺寸。放置在由开口 14a 形成的单位格子上的单位固态部分 14b' 基本上是圆形并具有基本上相同的形状和相同的尺寸。彼此相邻的单位固态部分 14b' 被彼此连接，以便作为与单一导电薄膜基本上功能一样的固态部分 14b 工作。

当电压施加到具有上述结构的像元电极 14 和反向电极 22 之间时，每个都具有放射状倾斜取向的多个液晶域被形成，这归因于在开口 14a 的边缘部分产生的倾斜电场。在每个对应于每个开口 14a 的区域和每个对应于每个单位格子内的单位固态部分 14b' 的区域，液晶域被形成。

在该实施例中，正方形的像元电极 14 被举例说明，但像元电极 14 的形状不限于正方形。像元电极 14 通常的形状近似于矩形（包括正方形），并因此，开口 14a 能够被规则地放置在正方形格子排列中。甚至当像元电极 14 是不同于矩形的形状，只要开口 14a 被规则地放置（例如，在上述正方形格子排列中），从而在整个像元区域形成液晶域，本发明的功能都能够实现。

通过倾斜电场液晶域的形成原理将参考图 2A 和 2B 进行说明。图 2A

和 2B 表示由通过图 1B 的液晶层 30 施加电压获得的状态, 并且尤其是, 图 2A 示意性表示液晶分子 30a 的取向按照通过液晶层 30 (在初始状态) 施加的电压开始改变, 以及图 2B 示意性表示液晶分子 30a 的取向按照施加的电压达到稳定状态。在图 2A 和 2B 中, EQ 线表示等电位线。

当像元电极 14 和反向电极 22 具有相同的电压时 (这对应于没有电压通过液晶层 30 施加的状态), 如图 1B 所示, 像元区域内的液晶分子 30a 被垂直于基底 11 和 21 的表面地定向。

当施加电压时, 形成由图 2A 的等电位线 EQ (电力线垂直相交) 表示的电位梯度。等电位线 EQ 平行于固态部分 14b 和放置在像元电极 14 的固态部分 14b 和反向电极 22 之间的液晶层 30 区域内的反向电极 22 的表面, 并且在对应于像元电极 14 的开口 14a 的区域内下降。因此, 由等电位线 EQ 的倾斜部分表示的倾斜电场, 在开口 14a 的边缘部分 EG 上的液晶层 30 的区域中形成 (亦即, 包括其中的分界线的开口 14a 的内部边缘)。

对具有负介电各向异性的液晶分子 30a, 施加用于对平行于等电位线 EQ (垂直于电力线) 的液晶分子 30a 的轴向定向的扭矩。因此, 放置在边缘部分 EG 的液晶分子 30a 在图中右手侧上的边缘部分 EG 上以顺时针方向倾斜 (旋转), 而在图 2A 的用箭头所示的左手侧的边缘部分 EG 上以逆时针方向倾斜 (旋转), 从而与等电位线 EQ 平行定向。

现在, 液晶分子 30a 的取向的改变将参考图 3A、3B、3C 和 3D 详细描述。

当电场在液晶层 30 中产生时, 用于对平行于等电位线 EQ 的液晶分子 30a 的轴向定向的扭矩施加到具有负介电各向异性的液晶分子 30a 上。如图 3A 所示, 当产生由垂直于液晶分子 30a 轴向方向的等电位线 EQ 表示的电场时, 扭矩被施加到液晶分子 30a 上, 用来以相同的概率顺时针方向或逆时针方向倾斜它。因此, 在放置在彼此相对的平行板电极之间的液晶层 30 的区域中, 扭矩以顺时针方向施加到一些液晶分子 30a 上, 并以逆时针方向施加到其它液晶分子 30a 上。结果, 按照通过液晶层 30 施加的电压取向有时可以不平稳地改变。

当用等电位线 EQ (倾斜电场) 表示的对于液晶分子 30a 的轴向倾

斜的电场在图 2A 所示的本液晶显示器件 100 的开口 14a 的边缘部分 EG 产生时, 如图 3B 所示, 液晶分子 30a 以更小的倾斜度(在图中的逆时针方向上)在用于平行于等电位线 EQ 取向的方向上被倾斜。而且, 如图 3C 所示, 在与放置在等电位线 EQ 的倾斜的部分的另一个液晶分子 30a 相同的方向上, 放置在用垂直于轴向方向的等电位线 EQ 表示的电场所产生的区域中的液晶分子 30a 被倾斜, 从而使它们的取向连续(相匹配)。如图 3D 所示, 当施加用连续的无规则等电位线 EQ 表示的电场时, 放置在等电位线 EQ 的平的部分的液晶分子 30a 被定向在与放置在等电位线的倾斜部分的其它液晶分子 30a 相配的方向上。在这里, “被放置在等电位线 EQ 上”意味着“被放置在用等电位线 EQ 表示的电场内”。

当从等电位线 EQ 的倾斜部分的液晶分子 30a 开始的取向的改变象以上所说的继续进行并且获得稳定的状态时, 获得如图 2B 所示的示意性的取向状态。放置在开口 14a 的中心附近的液晶分子 30a 被基本上相等地由放置在开口 14a 的相对边缘部分 EG 的液晶分子 30a 的取向所影响, 并因此, 它们保持垂直于等电位线 EQ 的取向状态。放置在离开开口 14a 中心的区域的液晶分子 30a 由于放置在更靠近的边缘部分 EG 的液晶分子 30a 取向的影响而倾斜, 从而形成相对于开口 14a 的中心 SA 对称的倾斜取向。当该取向状态是从与液晶显示器件 100 的显示表面垂直的方向上(在与基底 11 和 12 的表面垂直的方向上)看时, 液晶分子 30a 的轴向方向相对于开口 14a (未示出)的中心放射状取向。这一取向状态在这里表示为“放射状倾斜取向”。而且, 其中放射状倾斜的电场在一个中心周围获得的液晶层的区域在这里表示为液晶域。

而且在对应于基本上由开口 14a 围绕的单位固态部分 14b' 的区域中, 形成其中液晶分子 30a 在放射状倾斜取向状态的液晶域。放置在对应用于单位固态部分 14b' 的区域的液晶分子 30a 被放置在开口 14a 的边缘部分 EG 的液晶分子 30a 的取向影响, 从而形成相对于单位固态部分 14b' (对应于由开口 14a 形成的单位格子的中心)的中心 SA 对称的放射状倾斜取向。

从形成在单位固态部分 14b' 中的液晶域获得的放射状倾斜取向和

从开口 14a 获得的放射状倾斜取向是连续的，并且放置在这些区域的液晶分子 30a 被取向以便与放置在开口 14a 的边缘部分 BG 的液晶分子 30a 的取向相匹配。在形成于开口 14a 中的液晶域中的液晶分子 30a 被以向上开口的锥形（向着基底 100b）取向，而在形成于单位固态部分 14b' 中的液晶域中的液晶分子 30a 被以向下开口的锥形（向着基底 100a）取向。以这种方式，在形成在开口 14a 中的液晶域获得的放射状倾斜取向和在形成在单位固态部分 14b' 中的液晶域获得的放射状倾斜取向互相连续。因此，从不在分界线中形成旋转位移线（取向缺陷），结果防止了显示质量由于旋转位移线的发生所产生的昏暗。

为了在所有的方位改善与液晶显示器件的显示质量相关的视角，分别在每个像元区域中在各个方位角方向上取向的液晶分子的存在概率最好是旋转对称的，并且是轴向对称的更好。换句话说，所有的形成在整个像元区域中的液晶区域最好被旋转对称排列，并且是轴向对称的更好。然而，在整个像元区域中获得旋转对称是不必要的，而像元区域的液晶层被形成为旋转对称（或轴向对称）地排列（例如以正方形格子排列放置的多个液晶区域）的液晶区域集合。因此，所有形成在像元区域的多个开口 14a 应当不必在整个像元区域中被旋转对称排列，只要它们作为旋转对称（或轴向对称）排列的开口的集合（例如以正方形格子排列放置的多个液晶区域）。不用说，每个由多个开口 14a 围绕的单位固态部分 14b' 被同样地排列。而且，因为每个液晶区域的形状也最好是旋转对称的，并且轴向对称更好，每个开口 14a 和单位固态部分 14b' 的形状最好是旋转对称的，并且轴向对称更好。

在一些情况下，通过开口 14a 的中心附近的液晶层 30 的部分不能施加足够的电压，从而开口 14a 的中心附近的液晶层 30 的部分不能为显示作贡献。换句话说，即使当开口 14a 附近的液晶层 30 的部分中的放射状倾斜取向被稍微打乱（例如，当中心轴从开口 14a 的中心稍微移动时），显示质量有可能被降低。因此，至少对应于单位固态部分 14b' 形成的液晶区域应当被旋转对称或轴向对称排列。

如参考图 2A 和 2B 所述的，本发明的液晶显示器件 100 的像元电极 14 具有多个开口 14a 并且由具有倾斜部分的等电位线 BQ 表示的电场被形成在像元区域的液晶层 30 中。放置在液晶层 30 中并具有负介电各

向异性的液晶分子 30a 当没有电压施加时是垂直取向状态，通过放置在等电位线 EQ 的倾斜部分的液晶分子 30a 的取向改变被触发而改变它们的取向方向，从而形成在开口 14a 和固态部分 14b 中具有未定的放射状倾斜取向的液晶区域。按照通过液晶层施加的电压，通过液晶区域中液晶分子的取向的改变，显示被产生。

本实施例的液晶显示器件 100 的像元电极 14 的开口的形状（从基底垂直方向上看）和排列将被说明。

液晶显示器件的显示特性展示了来自液晶分子的取向状态（光的各向异性）方位角相关性。为了减小显示特性的方位角相关性，液晶分子最好在各个方位角上以相同概率取向。而且，每个像元区域中的液晶分子最好在各个方位角上以相同概率取向。因此，开口 14a 最好具有这样的形状，以使液晶区域能够被形成以便于每个像元区域中的液晶分子在各个方位角上以相等的概率取向。特别是，开口 14a 的形状最好是以它的中心（沿垂线）为对称轴的旋转对称（最好有两个或更多交叉的旋转轴），并且多个开口 14a 最好被排列从而旋转对称。而且，基本上由开口围绕的单位固态部分 14b' 的形状最好是旋转对称的，并且单位固态部分 14b' 最好被排列以便是旋转对称的。

然而，排列开口 14a 和单位固态部分 14b' 以便在整个像元区域是旋转对称的是不必要的，但是例如当正方形格子（相对于四个折叠的旋转轴对称）被用作最小单元以便以如图 1A 所示的正方形格子的组合形成像元区域时，液晶分子能够在所有的方位角上以基本上相同的概率在整个像元区域上取向。

当旋转对称的星形开口 14a 和基本上圆形的单位固态部分 14b 被放置在如图 1A 所示的正方形格子排列中时获得的液晶分子 30a 的取向状态将参考图 4A、4B 和 4C 说明。

图 4A、4B 和 4C 示意性表示从基底垂直方向上看的液晶分子 30a 的取向状态。在为了表示从如图 4B 和 4C 的基底垂直方向上看的液晶分子 30a 的取向状态的图像，画在椭圆形装置中的每个液晶分子 30a 的黑色端被倾斜，以便黑色端比另一端更接近基底，基底上形成有具有开口 14a 的像元区域。在这里，在图 1A 中所示的像元区域中的一个单位格子（由四个开口 14a 形成）将被说明。沿它们的对角线的图 4A、

4B 和 4C 的剖面图分别对应于图 1B、2A 和 2B, 在随后的叙述中也参考了它们。

当像元电极 14 和反向电极 22 具有相同的电位, 即, 当没有电压通过液晶层 30 施加时, 如图 4A 所示, 被在 TFT 基底 100a 和面向液晶层 30 的反向基底 100b 的表面上提供的垂直校准薄膜(未示出)控制在它们的取向方向中的液晶分子 30a 是垂直取向状态。

当由图 2A 中的等电位线 EQ 表示的电场由通过液晶层 30 施加电压产生时, 扭矩被提供给具有负介电各向异性液晶分子 30a, 以便它们的轴向方向能够平行于等电位线 EQ。如参考图 3A 和 3B 所述, 在放置在由垂直于液晶分子 30a 的分子轴的等电位线 EQ 表示的电场中的液晶分子 30a 中, 用来倾斜(旋转)液晶分子 30a 的方向不被唯一地确定(如图 3A 所示), 因此, 取向改变(倾斜或旋转)不能容易地产生。相反, 在放置在倾斜于液晶分子 30a 的分子轴的等电位线 EQ 中的液晶分子 30a 中, 倾斜(旋转)方向被唯一地确定, 因此取向改变容易产生。因而, 如图 4B 所示, 液晶分子 30a 从开口 14a 的边缘部分开始倾斜, 其中液晶分子 30a 的分子轴倾斜于等电位线 EQ。因而, 如参考图 3C 所述, 围绕着在开口 14a 边缘部分倾斜的液晶分子 30a 放置的液晶分子 30a 也被倾斜, 以便与它们的取向匹配。结果, 在如图 4C 所示的状态中(在放射状倾斜取向中), 液晶分子 30a 的轴的方向变得稳定。

以这种方式, 当开口 14a 有旋转对称形状时, 在像元区域中的液晶分子 30a 通过施加电压, 从开口 14a 边缘部分向开口 14a 的中心倾斜。因此, 放置在开口 14a 的中心的附近的液晶分子 30a 被保持为垂直的取向, 在此, 从各自的边缘部分起作用的液晶分子 30a 取向调节力被平衡, 连续地环绕放置的液晶分子 30a 放射状倾斜放置在开口 14a 的中心附近的液晶分子 30a 周围。

而且, 放置在对应用于由放置成正方形格子排列的基本上呈星型的四开口 14a 所环绕的基本上为圆形的单位固态部分 14b' 中的液晶分子 30a 被倾斜, 以便它们的取向状态与由于在开口 14a 边缘部分产生的倾斜电场而倾斜的液晶分子 30a 的取向相匹配。放置在单位固态部分 14b' 的中心的附近的液晶分子 30a 保持它们的与基底表面垂直的取向, 在此, 从边缘部分起作用的液晶分子 30a 取向调节力被平衡, 连续地环

绕放置的液晶分子 30a 放射状倾斜地放置在单位固态部分 14b' 中心附近的液晶分子 30a 周围。

当其中液晶分子 30a 是放射状倾斜取向状态的液晶区域以这种方式被放置成整个像元区域中的正方形格子排列时，液晶分子 30a 的轴向方向的存在概率是旋转对称的，因此，能够在所有的观看方向实现无不均匀性的高品质显示。为了减少放射状倾斜取向的液晶区域的视角相关性，液晶区域最好高度地旋转对称（旋转轴最好两折或超过两折，是四折或超过四折更好）。而且为了减少整个像元区域的视角相关性，形成在像元区域中的多个液晶区域最好放置成由高度地旋转对称（旋转轴最好两折或超过两折，是四折或超过四折更好）的单元（例如单元格子）的组合表示的排列（例如，正方形格子）。

当放射状倾斜取向是如图 5B 和 5C 所示的顺时针或逆时针螺旋形放射状倾斜取向时，液晶分子 30a 的放射状倾斜比放射状倾斜取向是如图 5A 所示的简单放射状倾斜取向时更加稳定。以这样的螺旋形取向，液晶分子 30a 的取向方向不会因为总体的扭转取向沿液晶层 30 的厚度方向螺旋形地改变，但是当在一个小区域看时液晶分子 30a 的取向方向会沿着液晶层 30 的厚度方向最低限度地改变。特别是，沿液晶层 30 的厚度方向在任何位置取横截面中（在平行于平面的任何横截面中），取向是与图 5B 或 5C 相同的，并且最低程度地发生沿液晶层 30 的厚度方向的扭转改变。但是，在整个液晶区域，扭转改变在一些区域发生。

当手征性介质加入到具有负介电各向异性的向列液晶材料中时，在施加电压情况下，环绕着开口 14a 或单位固态部分 14b' 的中心，液晶分子 30a 获得如图 5B 或 5C 所示的逆时针或顺时针螺旋形放射状倾斜取向。螺旋形方向取决于所使用的手征性介质的种类。因此，在施加电压情况下，通过以螺旋形放射状倾斜取向在开口 14 中放置液晶层 30，环绕着垂直于基底表面取向的液晶分子 30a 的放射状倾斜的液晶分子 30a 的旋转方向能够在所有的液晶区域中做成相同的，结果恰好实现了没有不均匀性的显示。而且，因为环绕着垂直于基底表面的取向的液晶分子 30a 的螺旋形方向这样被确定，通过液晶层 30 施加电压时的响应速度能够被改善。

当加入手征性介质时，由于整体扭转取向，液晶分子 30a 的取向能

够沿液晶层 30 的厚度方向被螺旋形地改变。在其中液晶分子 30a 的取向不沿液晶层 30 的厚度方向被螺旋形地改变时的取向状态中，垂直或平行于极化板的极化轴取向的液晶分子 30a 在倾斜的光下不产生相位差别，因此，通过这样的取向状态的区域传递的倾斜光对透射率不作贡献。相反，在液晶分子 30a 的取向沿液晶层 30 的厚度方向被螺旋形地改变时的取向状态中，同样垂直或平行于极化板的极化轴取向的液晶分子 30a 在倾斜的光下产生相位差别，并且光的旋光性能够被利用。因此，通过这样取向状态的区域传递的倾斜光对透射率作贡献，结果实现了能够明亮显示的液晶显示器件。

尽管开口 14a 是基本上星形的而单位固态部分 14b' 是基本上圆形的，并且它们被放置在图 1A 的正方形格子排列中，但是开口 14a 和单位固态部分 14b' 的形状和排列不限于在图 1A 中所示的那些形状和排列。

图 6A 和 6B 是具有不同形状的开口 14a 和单位固态部分 14b' 的像元电极 14A 和 14B 的顶视图。

图 6A 和 6B 所示的像元电极 14A 和 14B 的开口 14a 和单位固态部分 14b' 与图 1A 所示的开口 14a 和单位固态部分 14b' 相比在形状上有轻微的形变。像元电极 14A 和 14B 的开口 14a 和单位固态部分 14b' 具有两个折叠的旋转轴（不是四个折叠的旋转轴）并且被规则地排列，以便形成矩形单位格子。每个开口 14a 是变形的星形，并且每个单位固态部分 14b' 为椭圆形（变形的圆形）。而且当像元电极 14A 和 14B 中任何一个被使用时，能够获得具有高显示质量和好的视角特性的液晶显示器件。

而且，分别在图 7A 和 7B 中所示的像元电极 14C 和 14D 中的任何一个可以被使用。

在每个像元电极 14C 和 14D 中，每个都基本上十字形开口 14a 被放置在正方形格子排列中，从而以基本上的正方形来形成单位固态部分 14b'。不用说，它们可以被变形并被排列以形成矩形单位格子。而且当这样的基本上矩形（包括正方向）的单位固态部分 14b' 被这样规则地排列时，能够获得具有高显示质量和好的视角特性的液晶显示器件。

然而，与矩形相比较，开口 14a 和/或单位固态部分 14b' 最好是圆

形或椭圆形，因为它们为圆形或椭圆形时放射状倾斜取向能够被稳定。这大概是因为当开口为圆形或椭圆形时，开口 14a 的边缘部分被连续地（光滑地）改变，从而液晶分子 30a 的取向方向能够被连续地（光滑地）改变。

从上述的液晶分子 30a 取向连续性的观点来看，可以使用分别如图 8A 和 8B 所示的像元电极 14E 和 14F。图 8A 的像元电极 14E 是图 1A 的像元电极 14 的改进并且具有仅仅由四段弧形形成的开口 14a。图 8B 的像元电极 14F 是图 7B 的像元电极 14D 的修改并且具有与单位固态部分 14b' 相邻的弧形边界的开口 14a。每个像元电极 14E 和 14F 的开口 14a 和单位固态部分 14b' 具有四交叠旋转轴并被放置为正方形格子排列（带有四交叠旋转轴）。然而，如图 6A 和 6B 所示，开口 14a 和单位固态部分 14b' 可以被变形以具有二折叠旋转轴并被放置为矩形格子排列（带有二交叠旋转轴）。

在上述的实施例中，开口 14a 基本上以星形或基本上以十字形形成，并且单位固态部分 14b' 以基本上圆形、基本上椭圆形、基本上正方形（矩形）或带有圆转角的基本上矩形形成。相反，开口 14a 和单位固态部分 14b' 之间的关系可以被反向/同向地转换。例如，图 9 表示具有通过反向/同向地转换图 1A 的像元电极 14 的开口 14a 和单位固态部分 14b 获得的图案的像元电极 14G。具有这样的反向/同向转换图案的像元电极 14G 能够展示出与图 1 的像元电极 14 基本上相同的功能。在分别如图 10A 和 10B 所示的像元电极 14H 和 14I 中，开口 14a 和单位固态部分 14b' 都是基本上正方形，反向/同向转换的图案与原有的图案相同。

而且，在通过图 1A 的反向/同向转换图案获得的图 9 的图案中，开口 14a 中的一些（近似于一半或四分之一）最好在像元电极 14 的边缘部分形成，以便形成旋转对称的单位固态部分 14b'。从而，与像元区域的中心类似，在像元区域的边缘也能获得来自倾斜电场的影响，以便在整个像元区域中实现放射状倾斜取向。

接着，将通过把图 1A 的像元电极 14 和具有通过像元电极 14 的开口 14a 和单位固态部分 14b' 的反向/同向转换图案获得的图案的图 9 的像元电极 14G 作为例子，来说明是反向图案还是正向图案应当被使用。

反向和正向图案两者中，开口 14a 的边缘的长度是相同的。因此，在产生倾斜电场的功能上这两种图案之间没有不同。但是，在这两种图案中单位固态部分 14b' 的面积比率可以不同。特别是，在用于产生施加给液晶层的液晶分子 30a 的电场的固态部分 14b 的面积上这两种图案可以不同。

施加给形成在开口 14a 上的液晶区域的电压比施加给形成在固态部分 14b 上的液晶区域的电压低。因此，例如，在通常的黑色图案显示中，形成在开口 14a 上的液晶区域更暗。换句话说，因为开口 14a 的面积比率更高，所以显示亮度趋于被降低。因此，固态部分 14b 的面积比率最好更高一些。

图 1A 的图案和图 9 的图案中固态部分 14b 的面积比率更高是取决于单元格子的间隔（尺寸）。

图 11A 表示图 1A 图案的单元格子，以及图 11B 表示图 9 的图案的单元格子（但是具有像中心一样的开口 14a）。在图 11A 中，用来互连接相邻的单位固态部分 14b'（即从圆形部分在四个方向上延伸的分支部分）的部分在图 1 中被忽略。在这里设定正方形单元格子的一边的长度（间隔）是 p 和开口 14a 之间或单位固态部分 14b' 和单元格子（边间隙）之间的间隙的长度是 s 。

组合分别具有不同的节距 p 和不同的边间隙 s 的像元电极 14 的种类，以便测试放射状倾斜取向等的稳定性。结果，首先发现，为了产生倾斜电场，有必要通过使用具有图 11A（在下文中被称为正向图案）的图案的像元电极 14 获得放射状倾斜取向，边间隙 s 应当近似于 $2.75\mu\text{m}$ 或超过 $2.75\mu\text{m}$ 。另一方面，关于具有图 11B（在下文中作为反向图案被涉及）的图案的像元电极 14，发现为了产生用来获得放射状倾斜取向的放射状倾斜电场，边间隙 s 应当近似于 $2.25\mu\text{m}$ 或超过 $2.25\mu\text{m}$ 。随着边间隙 s 设定为这些较低的限定值，测量通过改变节距 p 的值获得的固态部分 14b 的面积比率。结果被显示在表 1 和图 11C 中。

表 1

节距 p (μm)	固态部分的面积比率 (%)	
	正向图案	反向图案
20	41.3	52.9

25	47.8	47.2
30	52.4	43.3
35	55.8	40.4
40	58.4	38.2
45	60.5	36.4
50	62.2	35.0

从表 1 和图 11C 可以理解, 当节距 p 近似于 $25\mu\text{m}$ 或超过 $25\mu\text{m}$ 时, 在正向图案中 (显示在图 11A 中) 固态部分 14b 的面积比率更高, 而当节距 p 比近似于 $25\mu\text{m}$ 小时, 在反向图案中 (显示在图 11B 中) 固态部分 14b 的面积比率更高。因此, 从显示亮度和取向的稳定性的观点来看, 要被使用的图案取决于节距 p 是大于还是小于 $25\mu\text{m}$ 而被改变。例如, 当三个或更少的单位格子在具有 $75\mu\text{m}$ 宽度的像元电极 14 的侧面方向被形成, 最好使用如图 11B 所示的反向图案。当使用任何与图 11A 和 11B 示例的图案不同的图案时, 正向图案或反向图案被适当地选择, 从而获得固态部分 14b 的更高的面积比率。

单位格子的数量以如下方式获得: 计算单位格子的尺寸, 以便一个、二个或更大的整数个的单位格子能够沿着像元电极 14 的宽度或长度排列。对于单位格子的每个尺寸计算固态部分的面积比率, 从而选择单位格子尺寸来将固态部分的面积比率最大化。然而, 当在使用正向图案情况下单位固态部分 14b' 的直径小于 $15\mu\text{m}$ 时和在使用反向图案情况下开口 14a 的直径小于 $15\mu\text{m}$ 时, 通过倾斜电场获得的取向调整被降低, 并且很难获得稳定的放射状倾斜电场。当液晶层 30 有近似于 $3\mu\text{m}$ 的厚度时, 能获得这些直径的较低的极限值。当液晶层 30 具有更小的厚度时, 即使当单位固态部分 14b' 或开口 14a 的直径小于较低的极限值时, 仍然能获得稳定的放射状倾斜取向。当液晶层 30 具有更大的厚度时, 为了获得稳定的放射状倾斜取向而要求的单位固态部分 14b' 或开口 14a 的直径的较低的极限值大于前述的较低的极限值。

如下面的详细说明的实施例 2, 通过在开口 14a 中形成突起, 能够改善放射状倾斜取向的稳定性。当没有突起形成时, 使用前述的条件。

对于如图 11A 所示的正向图案, 制造了分别具有不同形状的单位固态部分 14b' 和不同的边间隙 s 的各种像元电极 14, 以便研究放射状倾

斜取向和透射率稳定性。而且，也研究通过改变单元厚度（液晶层 30 的厚度）获得的取向稳定性。在下面所述的检测中，使用了装配有 18.1 英寸的 SXGA 面板的通常的黑色模式的液晶显示器件。

首先，分别包括在如图 12A、12B、12C 和 12D 中所示的形狀的单位固态部分 14b' 的像元电极 14 被关于它们的取向稳定性进行评价，其中节距 p 设为 $42.5\mu\text{m}$ ，边间隙 s 设为 $4.25\mu\text{m}$ 、 $3.50\mu\text{m}$ 或 $2.75\mu\text{m}$ ，单元厚度设为 $3.70\mu\text{m}$ 或 $4.15\mu\text{m}$ 。在 18.1 英寸的 SXGA 面板中，当节距 p 是 $42.5\mu\text{m}$ 时，单位格子能够被最有效地排列（不浪费像元区域的任何面积）。

图 12A 是用于示意性地表示具有基本上圆形的单位固态部分 14 b' 的像元电极 14 的单位格子的图，图 12B 和 12C 是用于示意性地表示每个都有带基本上弧形转角的基本上为正方形的单位固态部分 14 b' 的像元电极 14 的单位格子的图，而 12D 是用于示意性地表示包含正方形的单位固态部分 14 b' 的像元电极 14 的单位格子的图。图 12B 和 12C 彼此在近似表示基本上弧形转角的形状的曲率半径 r 与单位固态部分一个边的长度 L 之比不同，在图 12B 中这个比值是 1: 3，而在图 12C 中这个比值是 1: 4。在图 12A、12B、12C 和 12D 中，在图 1 中互相连接相邻的单位固态部分 14 b' 的部分（从圆形部分向四个方向伸展的分支部分）被省略。

例如，取向稳定性的程度能够通过检测在显示的动态图像中的残留的图像的存在而被评估。在黑色块在中灰度级背景上移动的显示的动态图像中，取向稳定性的程度有影响显示的趋势。当取向稳定性的程度相当低时，会出现白拖尾残留图像。当包括手征性介质的向列液晶材料被用作液晶材料时，会引起该白拖尾残留图像。白拖尾残留图像出现的原因将在后面描述。

表 2 表示用前述的各种参数改变而获得的白拖尾残留图像出现的程度的视觉评价的结果。在表 2 中，分别在图 12A、12B、12C 和 12D 中表示的单位固态部分 14 b' 的形状被设定为圆形、桶形 A、桶形 B 和正方形。而且，在表 2 中，○表示没有观察到拖尾残留图像，○表示拖尾残留图像被最低限度地观察到而△表示观察到拖尾残留图像。

表 2:

边间隙 s (μm)	4.25		3.50		2.75	
单元厚度 (μm)	3.70	4.15	3.70	4.15	3.70	4.15
圆形	○	○	○	○	○	○
桶形 A	○	○	△	△	△	△
桶形 B	○	○	△	△	△	△
正方形	○	△	△	△	△	△

如表 2 所示, 对于单位固态部分 14 b' 的形状, 以圆形、桶形 A、桶形 B 和正方形的顺序, 取向稳定性是越来越高的。这是因为单位固态部分 14 b' 的形状越近似于圆形, 在放射状倾斜取向的液晶分子 30a 的取向方向的连续性越高。而且, 如表 2 所示, 边间隙 s 越大取向稳定性越高。这是因为, 边间隙 s 越大, 由倾斜电场控制取向的作用越明显地显示出来。而且, 单元厚度越小, 取向稳定性越高。这是因为, 单元厚度越小, 由倾斜电场控制取向的作用越明显地显示出来。

为了评价取向稳定性, 通过电压产生不平均性的程度 (电压残留图像) 也被评价。结果证实: 单元厚度越小取向稳定性越高。压力残留图像也通过检测通过向液晶显示器件的面板表面施加压力引起的取向混乱在移开压力后继续保持不平均性的程度而被评价。

其次, 透射率通过取向稳定性的评价中各项参数的改变被评价。表 3 表示单元厚度 $3.70\mu\text{m}$ 的液晶显示器件的白色显示中测量的透射率的结果。表 3 表示通过设定使用包括桶形 B 的形状的单位固态部分 14 b' 并具有 $4.25\mu\text{m}$ 的边间隙的像元电极 14 的液晶显示器件的透射率是 1 计算所得的透射率比。而且, 表 3 中括号内的数字值是透射率的实际测量值 (即, 通过设定白色显示中的背景光源的光强度为 100 而获得的前面的透射率)。

表 3

边间隙 s (μm)	4.25	3.50	2.75
圆形	0.885 (3.06)	0.917 (3.17)	0.940 (3.25)
桶形 A	0.953	0.989	1.024

	(3.29)	(3.42)	(3.54)
桶形 B	1.000 (3.45)	1.031 (3.56)	
正方形	1.028 (3.55)		

如表 3 中所示，对于单位固态部分 14 b' 的形状，透射率以正方形、桶形 B、桶形 A 和圆形的顺序递增。这是因为，当边间隙 s 相同时，单位固态部分 14 b' 的形状越接近于正方形，固态部分 14b 的面积比越大，因此由电极产生的电场直接影响的液晶层的部分的面积（在从基底垂直方向看的平面上定义）越大，结果增加了有效孔径比。而且如表 3 所示，边间隙 s 越小，透射率越大。这是因为边间隙 s 越小，固态部分 14b 的面积比越大，因此有效孔径比越高。

如上所述，单位固态部分 14 b' 的形状越接近于圆形并且边间隙 s 越大，取向稳定性越高。而且，单元厚度越小，取向稳定性越高。

而且，因为固态部分 14b 的面积比越大则有效孔径比越大，单位固态部分 14 b' 的形状越接近于正方形（或矩形）并且边间隙 s 越小则透射率越高。

因此，考虑到期望的取向稳定性和透射率，单位固态部分 14 b' 的形状、边间隙 s 和单元厚度被确定。

当单位固态部分 14 b' 是如图 12B 和 12C 的带有弧形转角的基本上正方形时，取向稳定性和透射率能够相当高。不用说，当单位固态部分 14 b' 是带有弧形转角的基本上正方形时，能够获得前述的效果。由于在生产过程上的限制从导电的薄膜形成的单位固态部分 14 b' 的转角可以不是精确的弧形，但可以是钝角多边形（由多个超过 90 度的角形成的形状）。转角不仅可以由四分之一弧形或规则的多边形形成，而且可以由有些变形的弧形（比如椭圆形的一部分）或变形的多边形形成。或者，转角可以由组合曲线和钝角获得的形状。这里的基本上弧形转角包括前述的形狀的任何一种的转角。为了生产过程中同样的原因，同样如图 12A 所示的基本上圆形的单位固态部分 14 b' 中，该形状可以不是精确的圆形，但可以是多边形或稍微变形的圆形。

在取向稳定性和透射率如表 2 和 3 所列的液晶显示器件，在使用包

括桶形 B 形的单位固态部分并具有 $4.25\mu\text{m}$ 的边间隙 s 的像元电极 14 时的, 取向稳定性和透射率能够相当高。

除了像元电极 14 是具有开口 14a 的电极外, 实施例 1 的液晶显示器件的结构与传统的垂直向列型液晶显示器件相同, 而且本液晶显示器件能够通过任何一种公知的制造方法来制造。

为了垂直取向具有负介电各向异性的液晶分子 30a, 垂直校准层(未示出)在面向液晶层 30 的像元电极 14 和反向电极 22 上被典型地形成。

作为液晶材料, 使用具有负介电各向异性的向列液晶材料。而且, 宾主模式的液晶显示器件可以通过加入二色性的颜料来生产。宾主模式的液晶显示器件不需要极化板。

实施例 2

按照本发明的实施例 2 的液晶显示器件的一个像元区域的结构将参考图 13A 和 13B 说明。在以下参考的所有附图中, 相同的标号被用来指出液晶显示器件 100 中具有基本相同功能的部件, 从而省略说明。图 13A 是从基底垂直方向看的顶视图, 图 13B 是沿图 13A 的线 13B-13B' 的剖面图。图 13B 表示没有电压通过液晶层施加的状态。

如图 13A 和 13B 所示, 在像元电极 14 的每个开口 14a 中的包括突起 40 的 TFT 基底 200a 方面, 液晶显示器件 200 与图 1A 和 1B 所示的实施例 1 的液晶显示器件 100 不同。在突起 40 上, 提供垂直校准薄膜(未示出)。

沿基底 11 的平面方向取突起 40 的横截面结构与如图 13A 所示的开口 14a 的形状相同, 并且在这里是基本上星形的。邻近的突起 40 互相连接, 以便基本上圆形地完全包围单位固态部分 14b'。垂直于基底 11 的方向上的突起 40 的横截面结构是如图 13B 所示的梯形。特别是, 突起有平行于基底表面的顶表面 40t 和相对于基底表面以锐角 θ ($<90^\circ$) 倾斜的侧表面 40s。因为垂直校准薄膜(未示出)被形成, 从而覆盖突起 40, 突起 40 的侧表面 40s 有用来把液晶层 30 的液晶分子 30a 取向在与倾斜电场的取向调节方向相同的方向上的取向调节力, 从而稳定放射状倾斜取向。

突起 40 的功能现在将参考图 14A、14B、14C、14D、15A 和 15B 说

明。

首先，液晶分子 30a 的取向和具有垂直校准特性的面的形状之间的相关性将参考图 14A、14B、14C 和 14D 说明。

如图 14A 所示，放置在水平面上的液晶分子 30a 通过具有垂直校准特性（典型地，垂直校准薄膜的表面）的表面的取向调节力而垂直于表面取向。当由垂直于液晶分子 30a 的轴向方向的等电位线 EQ 表示的电场被施加于该垂直取向的液晶分子 30a 时，扭矩被施加到液晶分子 30a 上，用来以相等的概率将它在顺时针或逆时针方向上倾斜。因此，放置在彼此相对的平行盘型电极之间的液晶层 30 中，扭矩以顺时针方向施加到一些液晶分子 30a 上，并以逆时针方向施加到其他的液晶分子 30a 上。结果，根据通过液晶层 30 施加的电压的取向状态的改变有时不会被平滑地产生。

如图 14B 所示，当用水平等电位线 EQ 表示的电场被施加到垂直于倾斜表面取向的液晶分子 30a 上时，液晶分子 30a 方向被倾斜，来以更小的倾斜度平行于等电位线 EQ 取向（在图中以顺时针方向）。而且，如图 14C 所示，垂直于水平表面取向的液晶分子 30a 以与另一个放置在倾斜表面上的液晶分子 30a 相同的方向（顺时针方向）倾斜，以便使它们的取向连续（匹配）。

如图 14D 所示，在横截面是连续梯形的规则的表面，放置在顶部或较低水平面的液晶分子 30a 被取向，以便与放置在倾斜表面上的液晶分子 30a 相匹配。

在本实施例的液晶显示器件中，通过使由这样的表面形状（突起）获得取向校准方向符合由倾斜电场获得的取向校准方向，来稳定放射状倾斜的取向。

图 15A 和 15B 表示由通过图 13B 的液晶层 30 施加电压获得的状态，特别是，图 14A 示意性地表示液晶分子 30a 的取向按照通过液晶层 30（在初始状态）施加的电压开始变化时的状态，而图 15B 示意性地表示按照施加的电压变化改变的液晶分子 30a 的取向获得稳定状态时的状态。在图 15A 和图 15B 中，线 EQ 表示等电位线。

当像元电极 14 和反向电极 22 有相同的电压时（即，当没有通过液晶层 30 施加电压时），像元区域中的液晶分子 30a 被取为垂直于图 13B

所示的基底 11 和 21 的表面的方向。这里,和形成在突起 40 的侧面 40s 上的垂直校准薄膜(未示出)接触的液晶分子 30a 被取向为垂直于侧面 40s 的方向,并且在侧面 40s 的附近的液晶分子 30a 如图中所示由于与周围的液晶分子 30a 的相互作用(象弹性基底一样的特性)而被取向为倾斜的。

当通过液晶层 30 施加电压时,形成了由图 15A 的等电位线 EQ 表示的电压梯度。等电位线 EQ 平行于放置在像元电极 14 的固态部分 14b 和反向电极 22 之间的液晶层 30 的区域中的固态部分 14b 和反向电极 22 的表面,并在对应于像元电极 14 的开口 14a 的区域下降,同时由等电位线 EQ 的倾斜部分表示的倾斜电场在开口 14a 的边缘部分(包括分界线的开口 14a 的内部边缘)的液晶层 30 的区域中形成。

由于该倾斜电场,如上所述,放置在边缘部分 EG 的液晶分子 30a 在图中右手一侧的边缘部分 EG 以顺时针方向而在图中左手一侧的边缘部分 EG 以逆时针方向被倾斜(旋转),从而平行于等电位线 EQ 取向。由该倾斜电场确定的取向校准方向符合于由放置在每个边缘部分 EG 的侧面 40s 获得的取向校准方向。

如上所述,当从放置在等电位线 EQ 的倾斜部分的液晶分子 30a 开始的取向变化被继续下去,以获得稳定的状态,获得示意性在图 15B 中表示的取向状态。放置在开口 14a 的中心附近,即在突起 40 的顶部表面 40t 附近的液晶分子 30a 基本上相等地被放置在开口 14a 相对的边缘部分 EG 的液晶分子 30a 的取向所影响,并因此保持垂直于等电位线 EQ 的取向。放置在远离开口 14a(即,突起 40 的顶部表面 40t)中心的液晶分子 30a 由于放置在靠近的边缘部分 EG 的液晶分子 30a 的取向的影响而被倾斜,从而形成相对于开口 14a(突起 40 的顶部表面 40t)的中心 SA 对称的倾斜取向。而且,在对应于基本上由开口 14a 和突起 40 围绕的单位固态部分 14b'的区域中,形成相对于单位固态部分 14b'的中心 SA 对称的倾斜取向。

以这种方式,同样在实施例 2 的液晶显示器件 200 中,具有放射状倾斜取向的液晶区域对应于开口 14a 和单位固态部分 14b'以与实施例 1 的液晶显示器件 100 相同的方式被形成。因为突起 40 被形成为基本上圆形地完全围绕着单位固态部分 14b',液晶区域对应于被突起 40 围

绕的基本上圆形的区域形成。而且，在开口 14a 中形成的突起 40 的侧面对以与由倾斜电场产生的取向方向相同的方向使放置在开口 14a 的边缘部分 EG 附近的液晶分子 30a 倾斜起作用，结果稳定了放射状倾斜取向。

自然地，由倾斜的电场获得的取向校准力仅仅在电压的使用下起作用，并且取决于电场的大小（也就是施加的电压的大小）。因此，当电场有小的量级时（即当施加的电压低时），由倾斜电场引起的取向校准力是微弱的，因此，当外力施加到液晶面板上时，放射状倾斜取向会由于液晶材料的浮动而被破坏。放射状倾斜取向一旦被破坏，直到用来产生倾斜电场的电压足够高，显示施加了足够强的取向校准力时，放射状倾斜取向才能恢复。相反，由突起 40 的侧面 40s 引起的取向校准力起作用与施加的电压无关，并且该力由于校准薄膜的锚定效应而非常强。因此，即使当放射状倾斜取向由于液晶材料的浮动被破坏时，放置在突起 40 的侧面 40s 附近的液晶分子 30a 仍然保持它们与放射状倾斜取向相同的取向方向。所以，当液晶材料的浮动停止时，放射状倾斜取向能够被轻易地恢复。

以这种方式，实施例 2 的液晶显示器件 200 不仅具有与实施例 1 的液晶显示器件 100 相同的特征，还具有相对于外力的高度抵抗力的特征。因此，液晶显示器件 200 适用于通常用作有外力频繁施加的便携式设备的 PC 或 PDA。

当突起 40 从具有高透明度的电介质基底上形成时，突起 40 能够方便地增加对相应于开口 14a 形成的液晶区域的显示的影响。另一方面，当突起 40 从不透明的电介质基底上形成时，由于突起 40 的侧面 40s，被倾斜取向的液晶分子 30a 的延迟产生的光泄漏能够被轻易地避免。根据液晶显示器件的应用，能够确定使用哪种类型的电介质基底。在任何一种情况下，当电介质基底是感光性树脂时，按照开口 14a 的图案制成电介质基底的步骤能够被方便地简化。为了获得足够的取向校准力，当液晶层 30 有近似 $3\mu\text{m}$ 的厚度时，突起 40 的高度最好在近似于 $0.5\mu\text{m}$ 和近似于 $2\mu\text{m}$ 的范围内。通常，突起 40 的高度最好在液晶层 30 的厚度的近似于 $1/6$ 到 $2/3$ 之间的范围内。

如上所述，液晶显示器件 200 包括像元电极 14 的开口 14a 中的突

起 40，并且突起 40 的侧面 40s 有取向校准力，它用于将液晶层 30 的液晶分子 30a 在与由倾斜电场获得的取向校准方向相同的方向上取向。为了侧面 40s 获得与倾斜电场的取向校准方向相同的取向校准力，最好的条件将参考图 16A、16B 和 16C 说明。

图 16A、16B 和 16C 分别是液晶显示器件 200A、200B 和 200C 的示意性的剖面图，它们都对应于图 15A。液晶显示器件 200A、200B 和 200C 在开口 40a 中都有突起，并且都与液晶显示器件 200 在作为单一结构的全部突起 40 和开口 14a 之间的位置关系方面不同。

在前述的液晶显示器件 200 中，如图 15A 所示作为单一结构的整个突起 40 被形成在开口 14a 中，突起 40 的底部比开口 14a 小。在图 16A 的液晶显示器件 200A 中，突起 40A 的底部与开口 14a 相符合，而在图 16B 的液晶显示器件 200B 中，突起 40B 有比开口 14a 大的底部，以便突起 40B 围绕开口 14a 覆盖固态部分 14b（导电薄膜）的一部分。在突起 40、40A 和 40B 的每一个中，固态部分 14b 都不是形成在侧面 40s 上的。结果，如各个图中所示，等电位线 EQ 在固态部分 14b 上基本上是平的并且在开口 14a 中下降。因此，液晶显示器件 200A 和 200B 的突起 40A 和 40B 每个的侧面 40s 能够显示出与液晶显示器件 200 的突起 40 相同的倾斜电场的取向校准方向在同一方向上的取向校准力，从而稳定放射状倾斜取向。

相反，图 16C 的液晶显示器件 200C 的突起 40C 的底部大于开口 14a，围绕开口 14a 的固态部分 14b 的一部分形成在突起 40C 的侧面 40s 上。由于形成在侧面 40s 上的固态部分 14b，在等电位线 EQ 上形成波峰。等电位线 EQ 的波峰形具有与在开口 14a 下降的等电位线 EQ 的相反的梯度，这意味着倾斜电场在与用来使液晶分子 30a 放射状倾斜取向的倾斜电场相反的方向上产生。因此，为了获得显示与倾斜电场的取向校准方向相同方向的取向校准力的侧面 40s，最好固态部分（导电薄膜）14b 不形成在侧面 40s 上。

接下来，将参考图 17 说明沿图 13A 的线 17A-17A' 的突起 40 的横截面结构。

如上所述，由于图 13A 的突起 40 被形成为基本上呈圆形地完全环绕单位固态部分 14b'，用于相互连接相邻的单位固态部分 14b' 的部分

(从圆形部分在四个方向上伸展的分支部分)被形成在图 17 所示的突起 40 上。因此,在沉积导电薄膜来形成像元电极 14 的固态部分 14b 时,有在突起 40 上引起不连接的危险,在生产过程的随后步骤中引起剥落的概率会更高。

因此,如图 18A 和 18B 所示的液晶显示器件 200D,独立的突起 40D 被形成,以便完全包含在开口 14a 中。从而,用来形成固态部分 14b 的导电薄膜被形成在基底 11 的平面上,因此,不连接和剥落的危险能够避免。尽管突起 40D 不被形成为基本上呈圆形地完全围绕单位固态部分 14b',基本上圆形的液晶区域对应于单位固态部分 14b'形成,从而与前述的液晶显示器件相似地稳定放射状倾斜取向。

通过在开口 14a 上形成突起 40,不但在具有前述图案的开口 14a 中,而且在具有实施例 1 中描述的任何一种图案的开口 14a 中,展示了稳定放射状倾斜取向的作用,并且使用任何图案都能够获得相同的效果。为了充分展示由突起 40 产生的对抗外力稳定放射状取向的作用,突起 40 的图案(从基底垂直方向上看)最好有尽可能大的用来围绕液晶层 30 区域的形状。因此,由突起 40 引起的稳定取向作用在具有圆形单位固态部分 14b'的正向图案中比在具有圆形开口 14a 的反向图案中能够更明显地被展示。

(极化板和相位盘的排列)

在包括液晶层的所谓的垂直向列型液晶显示器件中,该液晶层中具有负介电各向异性的液晶分子在没有电压施加的条件下被垂直取向,显示能够在各种显示模式中产生。例如,不但通过控制带有电场的液晶层的双折射来产生显示的双折射模式,而且光学旋转图案以及光学旋转图案和双折射图案的组合能够被用作显示模式。当一对极化板被提供在上述的实施例 1 和 2 的一对基底(例如, TFT 基底和反向基底)的外部时,能够获得双折射模式的液晶显示器件。而且,如果必要可以提供相位补偿装置(典型地,相位盘)。而且,可以通过使用基本上圆形的极化光来获得能明亮显示的液晶显示器件。

在液晶区域被放置在如图 5B 和 5C 所示的螺旋形放射状倾斜取向状态的液晶显示器件中,通过优化极化板的位置,显示质量能够被进一步改善。下面,将说明极化板的优选的位置。这里,将通过以在通常

的黑色图案中产生显示的液晶显示器件为例给出说明，其中一对极化板被提供在一对基底（例如，TFT基底和反向基底）的外面从而使它们的极化轴基本上彼此垂直。例如，通过使用具有包括手征性介质的负介电各向异性向列液晶材料达到螺旋形放射状倾斜取向。在随后的描述中，“螺旋形放射状倾斜取向”有时被简单地称为“螺旋形取向”。

首先，当液晶区域在螺旋形取向状态时获得的液晶分子的取向将参考图 19A、19B 和 19C 被说明。图 19A 是用来示意性地表示通过液晶层施加电压后立即获得的液晶分子的取向状态的图，而图 19B 和 19C 是用来示意性地表示在取向稳定时刻（稳定状态）获得的液晶分子的取向状态的图。

在通过液晶层施加电压后，如图 19A 所示，在多个液晶区域中液晶分子 30a 立即被放置在简单的放射状倾斜取向状态。当从那以后取向过程被进一步继续进行，液晶分子 30a 在液晶层平面的预定方向上被倾斜，而在取向稳定时刻（稳定状态），如图 19B 或 19C 所示，液晶分子 30a 顺时针或逆时针螺旋形取向。

这里，当液晶分子 30a 在逆时针方向上被倾斜时，液晶区域是如图 19B 所示的顺时针螺旋形取向状态，而当液晶分子 30a 在顺时针方向上倾斜时，液晶区域是如图 19C 所示的逆时针螺旋形取向状态。例如，螺旋形取向的方向取决于加入到液晶材料中的手征性介质种类。

如图 19B 和 19C 所示，在平面上的液晶分子 30a 的倾斜角度被如下调整，相对于每个液晶区域的中心，放置在显示表面上 12 点方向上的液晶分子 30a' 与显示表面上 12 点方向（也就是，显示表面的上面的方向并简单地指定为 12 点方向）倾斜成角 θ 。液晶区域的中心典型地基本上与开口或固态部分的中心一致。

放置在上述位置的液晶分子 30a' 实际上会以与 θ 不同的角度倾斜。这里，放置在倾斜于显示表面 12 点方向的上述位置的液晶分子 30 a' 倾斜角度和液晶分子 30 a' 的存在概率被检测，从而将具有最高的概率的液晶分子 30 a' 的倾斜角度定义为 θ 。典型地，放置在液晶层的厚度方向上的中心附近的液晶分子 30 a' 的倾斜角度基本上与角 θ 一致。液晶分子 30 a' 与 12 点方向所成的角度，确切地讲是液晶分子 30 a' 的取向方向的方位角和 12 点方向之间的角度。

在液晶区域是上述的螺旋形取向状态的液晶显示器件中，在放置一对极化板从而一个极化板的极化轴能够用与12点方向倾斜角度超过0度但小于 2θ 的角度以与前述的液晶分子的倾斜相同的方向倾斜的情况下，当液晶区域是螺旋形取向状态时光透射率能够被改善。从而，能够获得明亮的显示。现在，将通过使用实例更详细地描述。

首先，参考附图20，将通过改变与12点方向倾斜的极化轴的倾斜角度获得的透射率的改变进行描述，该改变通过旋转保持在相对于白色显示状态的液晶板的交叉的偏光镜(Nicols)状态，即，在通过液晶层应用预定的电压情况下液晶区域是螺旋形放射状倾斜状态的状态的这对极化轴来实现。图20是具有表示在液晶显示器件的白色显示状态中的透射率的纵坐标和表示极化轴与12点方向倾斜的角度的横坐标的图表，该液晶显示器件包括从带有 $16\mu\text{m}$ 的手征性的间隔的液晶材料上形成的液晶层(有 $3.8\mu\text{m}$ 的厚度)。在这种情况下，当极化轴与12点方向倾斜的角度是0度时获得的透射率被设定为100%。而且，包括在该液晶显示器件中的液晶层的液晶分子在取向稳定时刻时是如图19B所示的顺时针螺旋形取向状态，并且放置在12点方向的液晶分子用与12点方向成近似13度(即， $\theta \approx 13^\circ$)以逆时针方向被倾斜。涉及以下描述的图中，该液晶显示器件(即，在取向稳定时刻液晶分子是顺时针螺旋形取向状态并且放置在12点方向的液晶分子以与12点方向成近似13度在逆时针方向被倾斜的液晶显示器件)除去其他提到过的部分被示出。

如图20所示，当极化轴在逆时针方向倾斜于12点方向被倾斜并且当极化轴倾斜于12点方向的极化轴的角度是近似13度时(即， θ)，透射率增加。当极化轴进一步倾斜时，透射率被降低，并且当极化轴倾斜于12点方向的角度即近似于26度(即， 2θ)时，透射率变成等于倾角是0度时获得的透射率。当倾角超过26度时，透射率变成低于倾角是0度时获得的透射率。

如上所述，因为液晶区域的阴影区域的面积按照极化轴与12点方向的倾角而改变，所以光透射率被改变。阴影区域对应于由垂直或平行于极化轴取向的液晶分子定义的区域，并且在阴影区域中的液晶层最低限度地引起在入射光上的相位差异。因此，通过阴影区域传递的

入射光对透射率几乎不作贡献。因此，当液晶区域是螺旋形取向状态时获得的透射率取决于阴影区域的面积。阴影区域的面积越大，透射率越低，而阴影面积越小透射率越高。

对应极化轴的倾角阴影区域的改变将参考图 21A、21B、22A 和 22B 说明。图 21A 和 21B 是用来示意性地表示当极化轴平行于 12 点方向时获得的液晶区域的阴影区域 SR 的图，而图 22A 和 22B 是用来示意性地表示当极化轴以与 12 点方向以近似 13 度倾斜时获得的液晶区域的阴影区域 SR 的图。

当极化轴平行于 12 点方向时，如图 21A 所示，分别从 12 点方向、3 点方向、6 点方向和 9 点方向相对于液晶层的中心以顺时针方向移动的方向上观察阴影区域 SR。相反，如图 22A 所示，当极化轴与 12 点方向以近似于 13 度倾斜时，从 12 点方向、3 点方向、6 点方向和 9 点方向相对于液晶层的中心观察阴影区域 SR。

如图 21B 所示，当极化轴平行于 12 点方向时获得的阴影区域 SR 的面积被设定为 S_1 ，当极化轴与 12 点方向以近似于 13 度（即， θ ）倾斜时获得的阴影区域的面积设定为 S_2 ，在这种情况下，面积 S_1 大于面积 S_2 ($S_1 > S_2$)。这是因为极化轴与 12 点方向以近似 13 度倾斜的情况与极化轴平行于 12 点方向的情况相比，垂直或平行于极化轴取向的液晶分子的存在概率降低。

以这种方式，假定放置在相对于液晶区域的中心 12 点方向上的液晶分子与 12 点方向以角 θ 被倾斜，极化板被放置为使得极化板中的一个的极化轴能够与 12 点方向以超过 0 度并小于 2θ 的角度、以与液晶分子的取向方向相同的方向倾斜。这样，垂直或平行于极化轴取向的液晶分子存在概率低于极化轴平行于 12 点方向的情况。因此，当液晶区域是螺旋形放射状倾斜取向时获得的光透射率能够通过以前述的方式放置极化板来改善，结果实现明亮的显示。

而且，当极化板被放置以便一个极化板的极化轴能够以与图 22A 所示的角 θ 基本上相同的角被倾斜，如图 22A 所示，相对于液晶区域的中心阴影区域 SR 被放置在 12 点方向、3 点方向、6 点方向和 9 点方向。结果，垂直或平行于极化轴的液晶分子的存在概率能够被进一步降低。因此，当极化板被这样放置时，光透射率能够被进一步增加，结

果实现更加明亮的显示。

在以上的描述中，从改善透射率的观点出发说明了极化板的优选排列。而且，当这对极化板被排列以便一个极化板的极化轴能够以与前述的以大于 0 度小于 θ 的角倾斜于 12 点方向的液晶分子的倾斜度相同的方向被倾斜时，不仅能够实现明亮的显示，而且能够抑制下面描述的白拖尾现象（观察到白拖尾残留图像的现象）和黑拖尾现象（观察到黑拖尾残留图像的现象）的发生，结果实现高品质的显示。

例如，在液晶显示器件上显示黑盒子在中灰度级别背景上移动的图像的情况下，会发生白拖尾现象。图 23 是用来示意性表示白拖尾现象的图。当显示如图 23 所示的黑盒子在中灰度级别背景上向右侧方向移动的图形时，比中灰度级别更高的亮度在黑盒子左手边形成，从而观察到摆脱尾残留图像。

例如，极化轴平行于 12 点方向时白拖尾现象更容易发生。相反，例如透射率变化如图 20 所示的液晶显示器件中，当排列极化轴从而极化轴能够以近似 13 度倾斜于 12 点方向时，如图 24 所示，在显示黑盒子在中灰度级别背景上向右侧方向移动的图像时，能够避免白拖尾现象发生。

该原因将参考图 25A、25B、25C、26A、26B 和 26C 描述。图 25A、25B 和 25C 是用来示意性地表示极化板的极化轴平行于 12 点方向时获得的液晶区域中的阴影区域 SR。图 25A 表示极化板的极化轴，图 25B 表示通过液晶层施加电压后立即获得的阴影区域 SR，而图 25C 表示在取向稳定时刻（稳定状态）获得的阴影区域 SR。图 26A、26B 和 26C 是用来示意性表示极化板的极化轴以近似 13 度倾斜于 12 点方向时在液晶区域中获得的阴影区域 SR。图 26A 表示极化板的极化轴，图 26B 表示通过液晶层施加电压后立即获得的阴影区域 SR，而图 26C 表示在取向稳定时刻（稳定状态）获得的阴影区域 SR。

首先，如图 25A 所示，将描述当一对极化板中的一个的极化轴平行于 12 点方向时的情况。如图 25B 所示，当极化板被如此排列，在 12 点方向、3 点方向、6 点方向和 9 点方向相对于液晶区域的中心观察阴影区域 SR。同样，如图 25C 所示，在取向稳定时刻，分别从 12 点方向、3 点方向、6 点方向和 9 点方向相对于液晶区域的中心以顺时针移动的

方向观察阴影区域 SR。

当如图 25B 所示的电压施加后立即获得的阴影区域 SR 的面积被设定为 $S1'$ ，并且如图 25C 所示的取向稳定时间获得的阴影区域 R 的面积被设定为 $S1$ 时，面积 $S1$ 大于面积 $S1'$ ，透射率在电压施加后立即高于取向稳定时刻的透射率。因此，当如图 23 所示显示黑盒子在中灰度级别背景上向右侧方向移动的图像时，黑盒子刚刚过去的像元区域，即从黑色显示状态转换到中灰度级别显示状态的像元区域中，透射率瞬态高于在中灰度级别状态获得的透射率（在取向稳定时刻获得的透射率）。结果，该瞬态透射率作为白拖尾残留图像被观察到。

相反，如图 26A 所示，当极化板被放置，以便一个极化板的极化轴以近似 13 度倾斜于 12 点方向时，如图 26B 所示电压施加后立即获得简单的放射状倾斜取向状态，分别从 12 点方向、3 点方向、6 点方向和 9 点方向相对于液晶区域的中心沿逆时针方向移动的方向上观察阴影区域 SR。或者，在取向稳定时刻，如图 26C 所示，在 12 点方向、3 点方向、6 点方向和 9 点方向相对于液晶区域的中心观察阴影区域 SR。

当如图 26B 所示电压施加后立即获得的阴影区域 SR 的面积被设定为 $S2'$ ，同时如图 26C 所示在取向稳定时刻获得的阴影区域 SR 的面积被设定为 $S2$ 时，面积 $S2$ 小于面积 $S2'$ ，并且在取向稳定时刻的透射率高于电压施加后立即获得的透射率。而且，极化板被如此安排，在取向稳定时刻透射率是最高的。因此，当如图 24 所示显示黑色盒子在中灰度级别背景上向右侧移动的图像时，在黑盒子刚刚过去的像元区域，即从黑色显示状态转换到中灰度级别显示状态的像元区域中，透射率从不会瞬态变得高于在中灰度级别状态获得的透射率（在取向稳定时刻获得的透射率）。结果，能够在极化板如此排列液晶显示器件中确定地防止白拖尾现象的发生。

图 27 表示当极化轴平行于 12 点方向和当极化轴以近似 13 度倾斜于 12 点方向时，通过给定的像元区域从黑色显示状态转换到中灰度级别显示状态获得的透射率随时间而改变的图表。在该图表中，在中灰度级别显示状态获得的透射率被设定为 1.00，同时通过该像元区域液晶层施加电压的时刻被设定为 0 秒。

在极化轴平行于 12 点方向的情况下，电压施加后立即获得的透射

率大大超过 1.00，并且成为预定的透射率（中灰度级别显示状态的透射率），如图 27 中的实线所示。因此，极化轴被如此放置时，会发生白拖尾现象。

相反，当极化轴以近似 13 度倾斜于 12 点方向的情况下，如图 27 中的虚线所示，电压施加后立即获得的透射率从不会超过 1.00。因此，当极化板被如此放置时，能够确定地防止白拖尾现象。

在以上的描述中，当极化轴以近似 13 度（即，角 θ ）倾斜于 12 点方向的情况被作为防止白拖尾现象发生的极化板排列的例子来描述。当极化板被如此排列时，如上所述在取向稳定时刻透射率最高，能够确定地避免白拖尾现象的发生。

然而，用来防止白拖尾现象发生的排列不限于上述用来在取向稳定时刻获得最高的透射率的排列。另外，当极化板被排列以便瞬时最高透射率与在取向稳定时刻获得的透射率之间的差别能小于极化轴平行于 12 点方向的情况时，能够抑制白拖尾现象的发生。

例如，当极化轴以与液晶分子的倾斜方向相同、大于 0 度等于或小于 θ 的角倾斜于 12 点方向的方向被倾斜时，能够抑制白拖尾现象的发生，结果实现高质量的显示。同样，当极化轴在上述的范围内被倾斜时，不仅能够抑制白拖尾现象的发生，而且能够增加在取向稳定时刻获得的透射率，结果实现明亮的显示。在上述的范围内，随着极化轴的倾斜角度的增大，能够进一步抑制白拖尾现象。当极化轴以基本上等于 $\theta/2$ 的角被倾斜时，能够基本上避免白拖尾现象的发生。

用于抑制白拖尾现象发生的排列不限于上述的排列，而取决于极化板的排列，像元区域从黑色显示状态转换到中灰度级别显示状态时引起的透射率的变化太低，以致于引起黑拖尾现象。

与白拖尾现象类似，黑拖尾现象会在例如在液晶显示器件中显示黑盒子在中灰度级别背景中移动的图像时发生。图 28 是用来示意性地表示黑拖尾现象的图。如图 28 所示，当显示黑盒子在中灰度级别背景中向右侧移动的图像时，在黑盒子的左手侧形成亮度比黑色显示状态高但比中灰度显示状态低的区域，从而观察到黑拖尾残留图像。

极化板的极化轴以大于 θ 的角倾斜于 12 点方向时比较容易发生黑拖尾现象。例如，如图 27 中用双点划线示意性表示的，当极化轴以近

似 20 度倾斜于 12 点方向时，从黑色显示状态到中灰度级别显示状态透射率的改变太低。因此，如上所述在显示黑盒子正在移动的图像时，黑盒子刚通过的像元区域不能很快地获得中灰度显示状态，这使得结果发生黑拖尾现象。

例如，当极化轴以与以大于 0 度并小于 θ 的角度倾斜于 12 点方向的液晶分子的倾斜方向一致的方向倾斜时，能够抑制黑拖尾现象的发生，结果实现高质量的显示。而且，当极化轴在上述的范围内被倾斜时，不仅能够抑制黑拖尾现象的发生，而且能够增加在取向稳定时间获得的透射率，结果实现明亮的显示。当极化轴的倾角是与 12 点方向夹角为大于 0 度并小于等于 θ 的角度并且与液晶分子倾斜方向相同的方向时，随着极化轴的倾角的减小，能够进一步抑制黑拖尾现象。当极化轴以基本上等于 $\theta/2$ 的角度倾斜时，能够基本上避免黑拖尾现象的发生。

通过如上所述优化极化板的排列，能够抑制白拖尾现象和黑拖尾现象的发生。从抑制拖尾现象的发生和透射率的改善的角度看，该对极化板最好被排列得使一个极化板的极化轴能够以与液晶分子的倾斜方向相同的方向、以大于 0 度等于或小于 θ 的角度被倾斜。当极化板被如此排列时，能够实现明亮的显示并能抑制拖尾现象（包括白拖尾现象和黑拖尾现象）的发生，结果实现高质量的显示。而且，当极化板被如此排列以便一个极化板的极化轴以近似等于 $\theta/2$ 的角度被倾斜时，能够基本上避免白拖尾现象和黑拖尾现象，结果实现更高质量的显示。

液晶分子的螺旋形取向能够通过使用包括上述手征性介质的液晶材料被获得。在这点上，存在液晶分子的取向根据被加入的手征性介质量沿液晶层的厚度方向螺旋形地改变的情况，而且这样的螺旋形取向被最低限度地引起。在另一种情况中，通过如上所述优化极化板的排列能够改善显示质量。

（分支部分的宽度和数量）

如上所述，本发明的液晶显示器件 100 或 200 的像元电极 14 包括多个开口 14a 和固态部分 14b。放置在由开口 14a 形成的单位格子中的单位固态部分 14b' 典型地与相邻的单位固态部分 14b' 相连接。用来电连接相邻的单位固态部分 14b' 的部分，例如如图 1A 所示的从圆形部

分向四个方向延伸的分支部分通常接收与单位固态部分的其他部分相同的电压，因此，这些分支部分也影响由倾斜电场获得的取向校准作用。

如图 29 所示，固态部分 14b 典型地包括多个突起部分 14c 和多个用于电连接相邻的一对对突起部分 14c 的分支部分 14d。这里，突起部分 14c 对应于放置在包括分支部分 14d 的单位格子中的导电薄膜部分。

放置在突起部分 14c 上的液晶层 30 区域的液晶分子被控制在通过在突起部分 14c 和开口部分 14a 之间的边界（即，开口 14a 的边界部分）上产生的倾斜电场获得的取向上。为了实现稳定的取向状态和好的响应特性，用来控制液晶分子 30a 的取向的倾斜电场应当被生成为在大量液晶分子 30a 上起作用，并且为此目的，最好大量形成突起部分 14c 和开口部分 14a 之间的边界。

如图 29 所示，当分支部分 14d 被放置在突起部分 14c 之间时，由于分支部分 14d，突起部分 14c 和开口部分 14a 之间的边界被减少，因此，其中倾斜电场用来控制放置在突起部分 14c 上的液晶分子取向的边缘部分的数量被减小。换句话说，由于倾斜电场的存在，放置在突起部分 14c 之间的分支部分 14d 降低了取向校准效应。因此，每个分支部分 14d 的宽度越小或分支部分 14d 的数量越少，取向校准作用的降低越能够被进一步抑制，从而改善响应特性。

同样，因为倾斜电场产生在分支部分 14d 和开口部分 14a 之间的边界上，放置在分支部分 14d 上的液晶分子 30a 被控制在它们的取向中。放置在分支部分 14d 上的液晶分子 30a 的取向也影响放置在突起部分 14c 上的液晶分子 30a 的取向状态，结果影响响应特性。这将在下面被更详细地描述。

首先，参考图 30 和 31，放置在突起部分 14c 上的液晶层 30 区域的取向状态将被说明。图 30 是在施加电压情况下的液晶分子 30a 取向状态的示意性顶视图，而图 31 是沿图 30 的线 31A-31A' 或 31B-31B' 的剖面图。在这些图中所示的液晶显示器件中，突起部分 14c 被形成为桶形（带有弧形转角的正方形），使用包括手征性介质的液晶材料，并且液晶层 30 是螺旋形放射状倾斜取向状态。同样，如图 31 所示，

在该液晶显示器件中，用来把放射状倾斜取向的中心固定在单位固态部分 14b' 的中心附近并改善取向稳定性的碗形突起（具有一个球形面的突起）24 被形成在反向基底 100b 上提供的反向电极 22 上，但是随后的描述即使当不提供这样的突起 24 时仍然相同。

如图 30 所示，当通过液晶层 30 施加电压时，通过分别产生在开口 14a 和突起部分 14c 之间的分界线上（开口 14a 的边缘部分）的倾斜电场，液晶分子 30a 的取向方向被校准，从而放置在每个突起部分 14c 上的液晶层 30 的区域被置为螺旋形放射状倾斜状态。

与在沿图 30 的线 31A-31A' 或 31B-31B' 的横截面中一样，在沿没有分支部分 14d 存在的方向上的横截面中，用来将所有的液晶分子 30a 从开口 14a 的边缘部分向突起部分 14c 的中心倾斜的取向校准力如图 31 所示地起作用。在突起部分 14c 被形成为圆形的情况下，取向校准力的强度与任何沿没有分支部分 14d 存在的方向上的横截面中的相同。然而，在如图 30 所示的突起部分 14c 是桶形的情况下，取向校准力的强度取决于突起部分 14c 的中心和边缘部分之间的距离。

以这种方式，在施加电压条件下，放置在突起部分 14c 上的液晶层 30 的区域被稳定地置于螺旋形放射状倾斜取向状态，该状态的取向中心在突起部分 14c 的附近。这里，该状态被设计以作为用来简化随后描述的第一稳定状态。

其次，参考图 32 和 33，将描述放置在开口 14a 上的液晶层 30 区域的取向状态。图 32 是在施加电压情况条件下，液晶分子 30a 取向状态的示意性顶视图，而图 33 是沿图 32 的线 33A-33A' 或 33B-33B' 的剖面图。

与在沿图 32 的线 33A-33A' 或 33B-33B' 的横截面中一样，在沿没有分支部分 14d 存在的方向上的横截面中，用来将所有的液晶分子 30a 从开口 14a 的边缘部分向开口部分 14a 的中心倾斜的取向校准力如图 33 所示地起作用。然而，放置在开口 14a 上的液晶层 30 的区域的液晶分子 30a 不直接被电极产生的电场影响，因此，它们以小于放置在突起部分 14c 上的液晶分子 30a 倾角的角度被倾斜。

以这种方式，在电压施加的条件下，放置在开口 14a 上的液晶层 30 的区域被稳定地置于在放射状倾斜取向状态，该状态的取向中心在开

口部分 14a 的附近。

随后，参考图 34、35A 和 35B，将描述放置在分支部分 14d 上的液晶层 30 的区域的取向状态。图 34 是在电压施加条件下，液晶分子 30a 的取向状态的示意性顶视图，图 35A 是沿图 34 的线 35A-35A' 的剖面图，而图 35B 是沿图 34 的线 35B-35B' 的剖面图。

与在沿图 34 的线 35A-35A' 的横截面中一样，在沿分支部分 14d 和开口 14a 之间的分界线交叉的方向上取的横截面中，液晶分子 30a 的取向方向通过在分支部分 14d 和开口 14a 之间的分界线上产生的倾斜电场如图 35A 所示地被校准。另一方面，与在沿图 34 的线 35B-35B' 的横截面中一样，在沿分支部分 14d 和突起部分 14c 之间的分界线交叉的方向上的横截面中，如图 35B 所示，液晶分子 30a 被倾斜以使得与放置在相邻的突起部分 14c 上的液晶层 30 的区域的取向状态相匹配。

因此，如图 36 所示，放置在分支部分 14b 上的液晶层 30 的区域的液晶分子 30a 被取向以使得与放置在相邻的突起部分 14c 上的液晶层 30 的区域的取向和放置在开口 14a 上的液晶分子 30a 的取向相匹配（对应于上述的第一稳定状态）。在图 36 中，具有沿显示表面的垂直方向（12 点方向和 6 点方向）和显示表面的水平方向（3 点方向和 9 点方向）的取向轴的液晶分子 30a 被示出。

在沿线 35B-35B' 的截面中获得的取向校准力（也就是，用来使环绕的液晶分子的取向保持连续的非常微弱的取向校准力）比在开口 14a 的边缘部分产生的倾斜电场的取向校准力弱很多。而且，由上述取向校准力获得的液晶分子 30a 的倾斜方向（即，液晶分子 30a 以向下开口（向着基底 100a）的圆锥的形状被取向）是与由产生在分支部分 14d 和开口 14a 之间分界线上的倾斜电场获得的液晶分子 30a 的倾斜方向（即，液晶分子 30a 以向上开口（向着基底 100b）的圆锥的形状被取向）反向。因此，作用在放置于分支部分 14d 上的液晶分子 30a 上的取向校准力的平衡很容易失去。

因此，如图 37A 和 37B 所示，在沿分支部分 14d 和开口 14a 之间的分界线交叉的方向的横截面（对应于沿图 34 的线 35A-35A' 的横截面）中的垂直取向的液晶分子 30a（即，放置在取向中心的液晶分子 30a）

趋向于向分支部分 14b 和开口 14a 之间的分界线移动。

由于放置在分支部分 14d 上的液晶分子 30a 的这种取向移动（即，垂直取向的液晶分子 30a 位置移动）的影响，放置在突起部分 14c 上的液晶层 30 区域的螺旋形取向从如图 36 所示的第一稳定状态变为如图 38 所示的第二稳定状态。这会影响液晶显示器件的响应特性，以便能够用相当长的时间来稳定取向，以达到稳定的状态。

如上所述影响响应特性的、放置在分支部分 14d 上的液晶分子 30a 的取向状态很大程度上取决于分支部分 14d 的存在（数量）和宽度。当分支部分 14d 有如图 39B 所示的相当大的宽度时，会很容易失去对放置在分支部分 14d 上的液晶分子起作用的取向校准力的平衡，从而大大影响放置在突起部分 14c 上的液晶分子 30a 的取向稳定状态。相反，当每个分支部分 14d 有如图 39A 所示的相当小的宽度时，在放置在分支部分 14d 上的液晶分子上取向校准力被很好地平衡，从而放置在突起部分 14c 上的液晶分子 30a 的取向状态也能够被相当早地稳定，结果改善液晶显示器件的响应特性。

分支部分 14d 的宽度对响应特性的影响将会参考图 40 被清楚地说明。图 40 是用来示意性地表示当分支部分 14d 具有相当小的宽度（例如 $5.5\mu\text{m}$ ）和分支部分 14d 具有相当大的宽度（例如 $7.5\mu\text{m}$ ）时，通过在液晶层 30 上施加电压获得的透射率随时间变化的图表。在这种情况下，一对极化板被提供从而使它们的极化轴分别平行于 12 点方向和 3 点方向。

如参考图 27 所述的，当极化板的极化轴平行于 12 点方向的情况下施加电压后透射率立即成为最大值（图 40 的最大透射率 IP）并随后基本上保持不变。液晶层 30 在电压施加后立即被置于简单的放射状倾斜取向状态并变化到螺旋形放射状倾斜取向状态，同时这里取向经过图 36 显示的第一稳定状态并接着获得图 38 所示的第二稳定状态。

如图 40 中所示，在分支部分 14d 有相当小的宽度时用来获得第二稳定状态所必需的时间 T_a 小于在分支部分 14d 有相当大的宽度时用来获得第二稳定状态所必需的时间 T_b ($T_a < T_b$)。从而，分支部分 14b 具有更小的宽度，就能够获得更好的响应特性（响应速度更快）。

同样，当分支部分 14d 有相当小的宽度时在第二稳定状态所获得的

透射率 I_a 大于当分支部分 14d 有相当大的宽度时在第二稳定状态所获得的透射率 I_b ($I_a > I_b$)。

其中的原因将参考图 41A 和 41B 被说明。图 41A 和 41B 是用来示意性地表示在第二稳定状态中在平行于取向轴的方向上取向的液晶分子 30a 的图，特别是，图 41A 表示当分支部分 14d 有相当小的宽度时获得的取向，图 41B 表示在分支部分 14d 有相当大的宽度时获得的取向。在图 41A 和 41B 中，箭头表示这对极化板的极化轴的方向，并且在这种情况下，极化板的极化轴分别平行于 12 点方向和 3 点方向。

在极化板被这样排列的情况下，液晶分子 30a 在平行于极化板的极化轴的方向上取向的区域对应于基本上没有光投射的阴影区域。

在分支部分 14d 有相当小的宽度情况下，如图 41A 所示，平行于极化轴取向的液晶分子 30a 基本上沿 12 点方向、3 点方向、6 点方向和 9 点方向存在。因此，阴影区域基本上沿极化轴被观察。相反，在分支部分 14d 有相当大的宽度情况下，如图 41B 所示，平行于极化轴取向的液晶分子 30a 也基本上沿 12 点方向、3 点方向、6 点方向和 9 点方向存在。因此，阴影区域被观察到的位置与图 41A 所示的不同。

当阴影区域沿极化轴被观察到时，它们的面积最小。因此，如图 41 所示分支部分 14d 有相当小的宽度情况下阴影区域的面积小于如图 41B 所示分支部分 14d 有相当大的宽度情况下的阴影区域的面积。因此，分支部分 14d 有相当小的宽度情况下第二稳定状态获得的透射率更高。

如上所述，当分支部分 14d 有相当小的宽度时第二稳定状态获得的透射率 I_a 高于当分支部分 14d 有相当大的宽度时第二稳定状态获得的透射率 I_b 。因此，在电压施加后立即获得透射率与分支部分 14d 有相当小的宽度时第二稳定状态获得的透射率之间的变化 ΔI_a 小于在电压施加后立即获得透射率与分支部分 14d 有相当大的宽度时第二稳定状态获得的透射率之间的变化 ΔI_b ($\Delta I_a < \Delta I_b$)。从而，如图 23 中所示的白拖尾现象在分支部分 14d 有相当小的宽度时比分支部分 14d 有相当大的宽度时更少被观察到，因此能够获得好的响应特性。

如上所述，每个分支部分 14 有越小的宽度，响应特性越被进一步改善。通过相对地减少分支部分 14d 的数量，也能够改善响应特性。

在本发明的液晶显示器件的像元电极 14 中，如图 42 所示，所有相邻的一对对突起部分 14c 可以通过分支部分 14d 被互相连接。然而，通过适当地省略分支部分 14d 能够改善响应特性。例如像元电极 14 通过形成在图 42 的阴影区域 18 中的连接孔 19 被连接到转换单元，并且各个突起部分 14c 通过分支部分 14d 被互相电连接，从而功能基本上与一个导电薄膜相同。阴影区域 18 例如对应于在 TFT 基底上的存储电容线上的区域，并且是来自背景光的光不通过和对显示不做贡献的区域。

特别是，当提供给每个突起部分 14c 的分支部分 14d 的数量例如是如图 43 和 44 所示的二或小于二时，能够获得好的响应特性。

放置在不对显示做贡献的区域，比如阴影 18 中的分支部分 14d 最少地影响响应特性。因此，如图 45 所示，在不对显示做贡献的区域中，提供给每个突起部分 14c 的分支部分 14d 的数量可以是 2 或小于 2。

不用说，固态部分 14b 的结构不限于上述的那些。当与图 42 的结构相比较分支部分 14d 被部分地省略和如图 46 所示突起部分 14c 有冗余时，能够获得具有好的响应特性、能够以高的可接受产品比例生产的液晶显示器件。

当与图 42 所示的所有相邻的一对对突起部分 14c 都通过分支部分 14d 连接的情况相比较，分支部分 14d 的数量被减少时，能够改善响应特性。分支部分 14d 的数量，即，有多少分支部分 14d 被省略能够按照期望的响应特性来确定。

例如，在多个突起部分 14c 以 $m \times n$ 矩阵的形式被排列的情况下（其中 m 和 n 是大于等于 2 的自然数），如果所有相邻的突起部分 14c 通过分支部分 14d 被连接，分支部分 14d 的数量是 $(2mn - m - n)$ 。因此，在突起部分 14c 以 $m \times n$ 矩阵的形式被排列的情况下，当分支部分的数量小于 $(2mn - m - n)$ 时，能够改善响应特性。

当分支部分 14d 的宽度和数量如上所述的被优化时，能够获得好的响应特性。

本发明的应用不限于作为实例的液晶显示器件。当用于在像元区域中通过液晶层施加电压的一对电极中的一个被形成为具有至少放置在像元区域和固态部分的转角上的多个开口时，能够实现具有宽视角特

性的液晶显示器件。当电极被以上述方式形成时，施加电压时在电极的开口的边缘部分产生倾斜的电场。因此，由于至少放置在转角上的多个开口的边缘部分产生的倾斜电场，电压施加条件下，在液晶层上形成放射状倾斜取向状态的液晶区域，结果获得宽视角特性。

在给定的像元区域上存在的单位固态部分（基本上由开口围绕的固态部分的区域）可以是多个或者是单个由放置在转角的开口围绕的单位固态部分。存在于给定的像元区域的单位固态部分是单个的情况下，围绕单位固态部分的开口可以是多个放置在转角的开口或者是从放置在转角的多个开口连续形成的基本上单个的开口。

当基本上由开口围绕的固态部分（单位固态部分）的区域旋转对称时，能够改善形成在固态部分上的液晶区域的放射状倾斜取向的稳定性。例如，单位固态部分可以是基本上圆形、基本上正方形或基本上矩形的形状。

当单位固态部分是基本上圆形时，在电极的固态部分上形成的液晶区域的放射状倾斜取向能够被稳定。因为形成在由连续的导电薄膜制成的固态部分中的液晶区域对应于单位固态部分被形成，开口的形状和排列被确定，以便单位固态部分能够是基本上圆形的。而且，当单位固态部分是带有基本为弧形的转角的基本上矩形时，取向稳定性和透射率（有效孔径比）能够被相当程度地增加。

按照本发明，对应于形成在像元电极上的开口而形成的具有放射状倾斜取向的液晶区域也能对显示做贡献，因此，能够进一步改善带有宽视角特性的传统的液晶显示器件的显示质量。

而且，当突起被形成在像元电极的开口中时，放射状倾斜取向的稳定性被改善。因此，有可能提供带有高可靠性的液晶显示器件，其中即使当放射状倾斜取向被外力所破坏时，放射状倾斜取向也能被轻易地恢复。

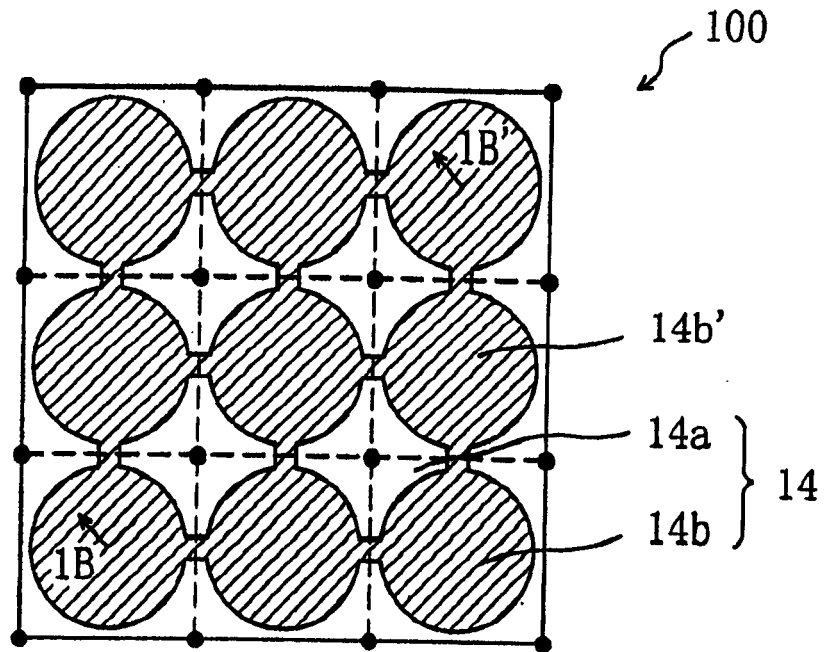


图 1A

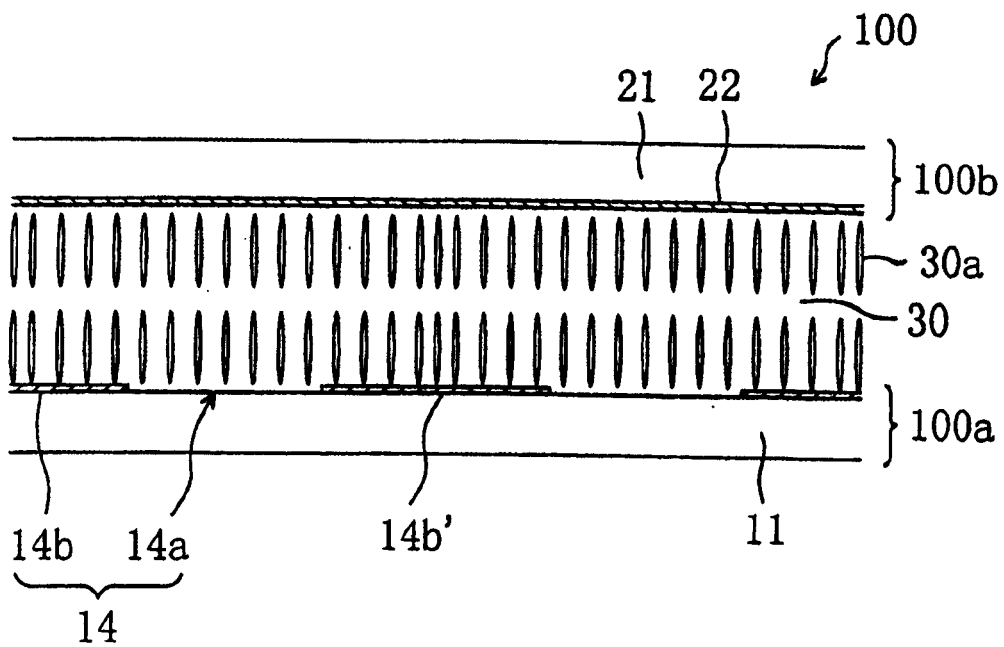


图 1B

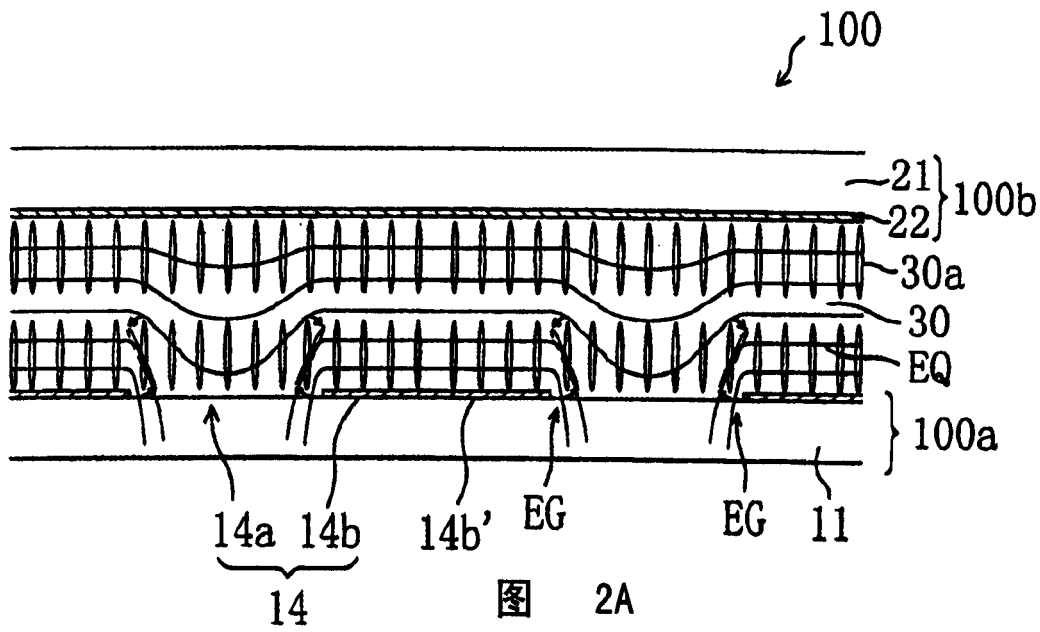


图 2A

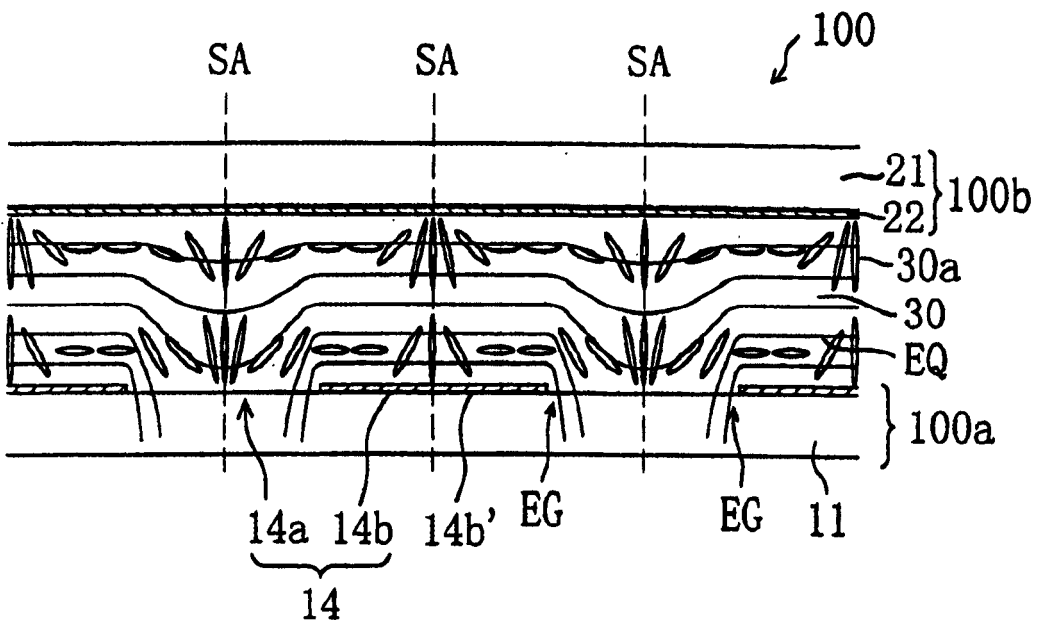


图 2B

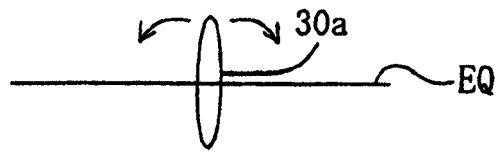


图 3A

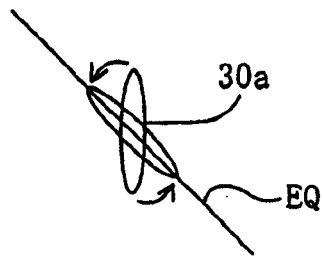


图 3B

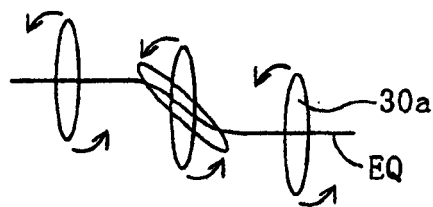


图 3C

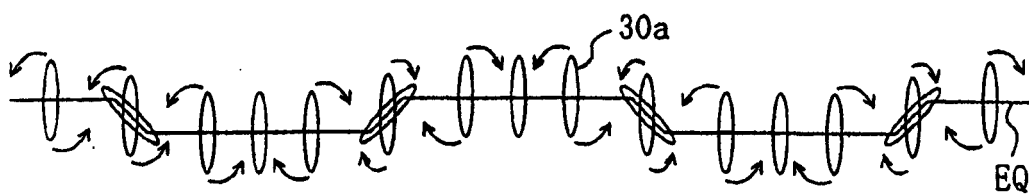


图 3D

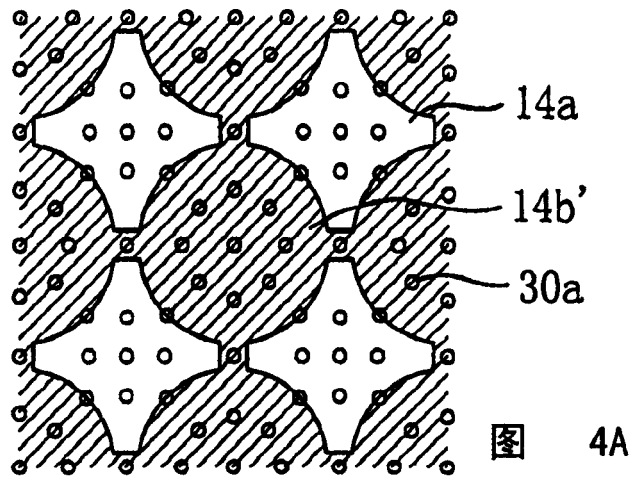


图 4A

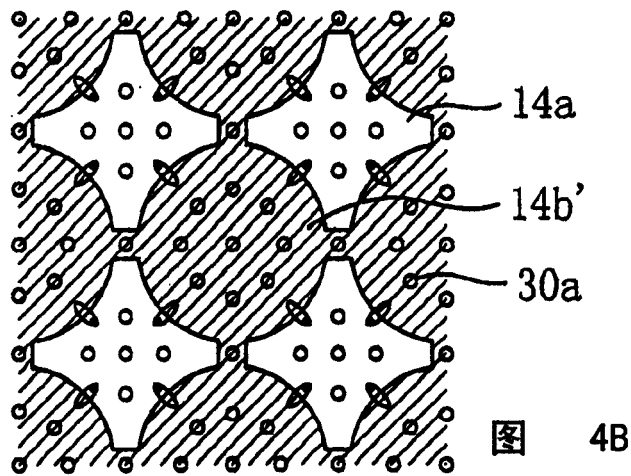


图 4B

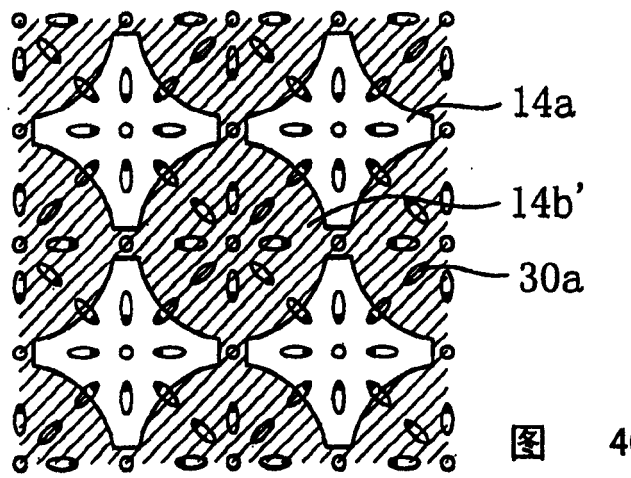


图 4C

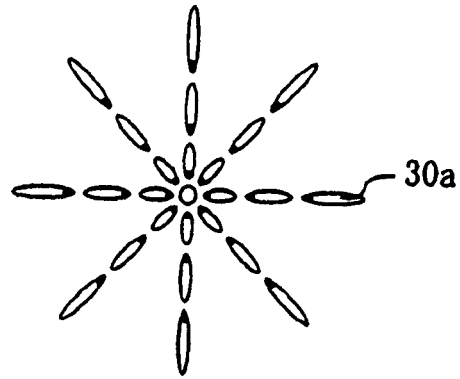


图 5A

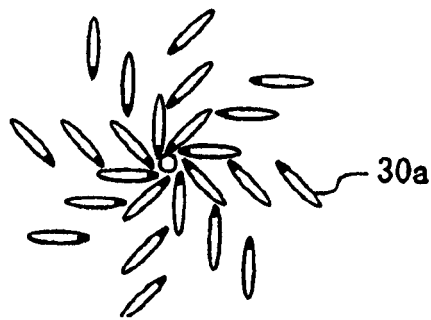


图 5B

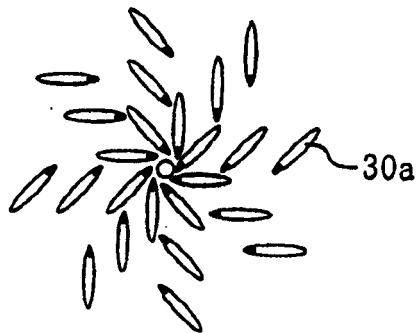


图 5C

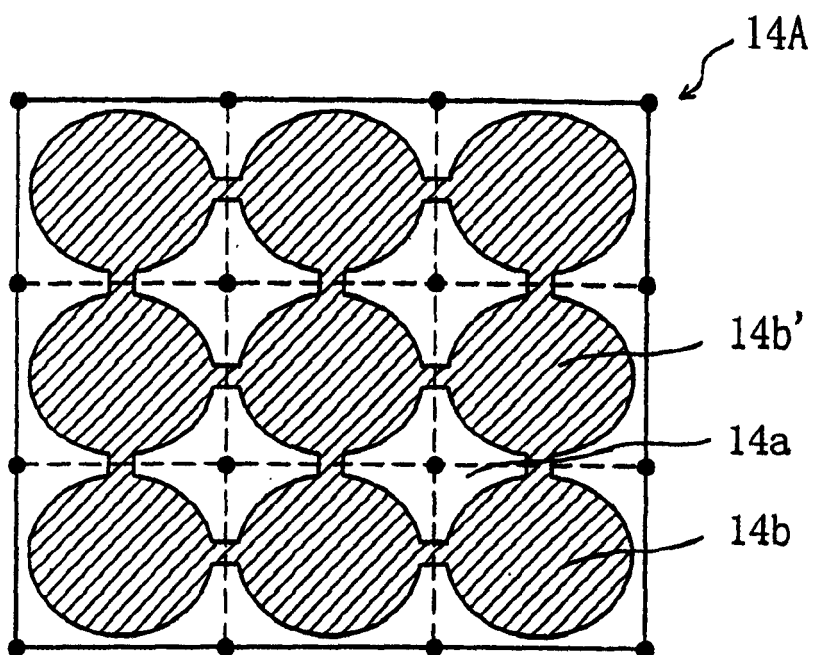


图 6A

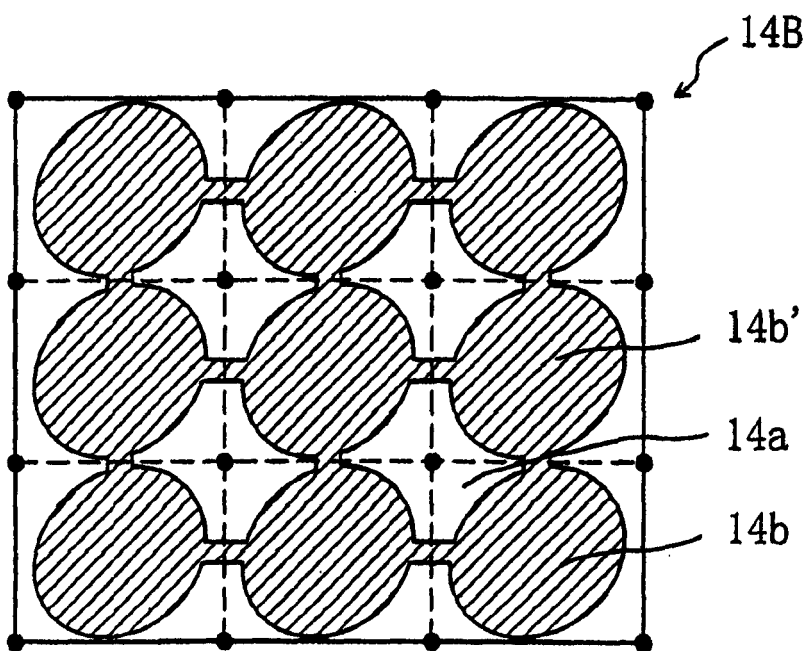


图 6B

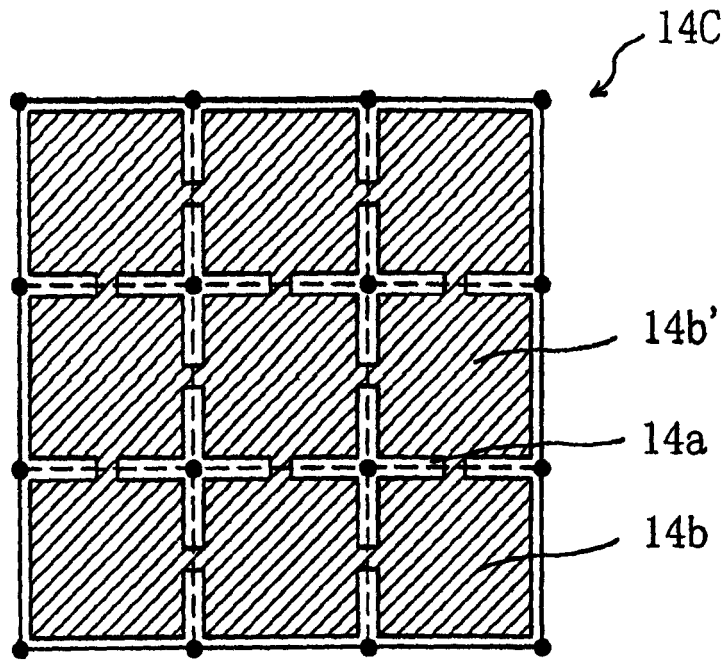


图 7A

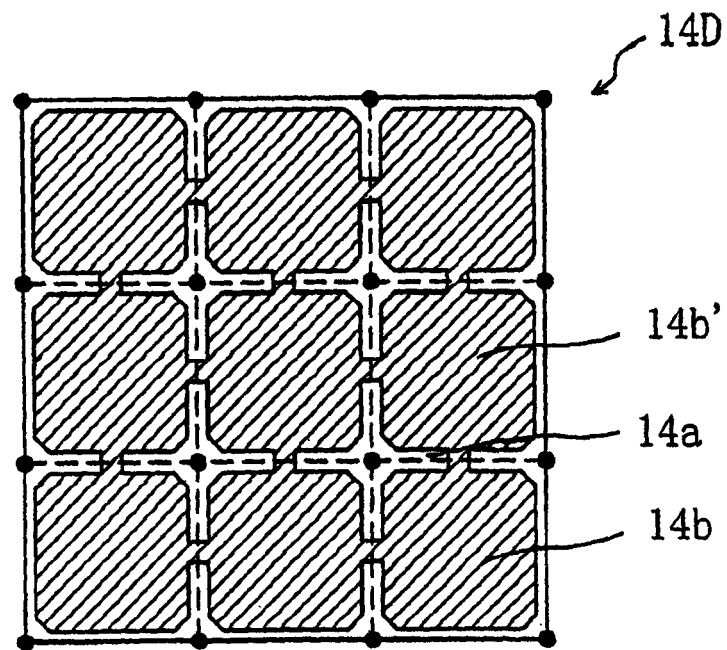


图 7B

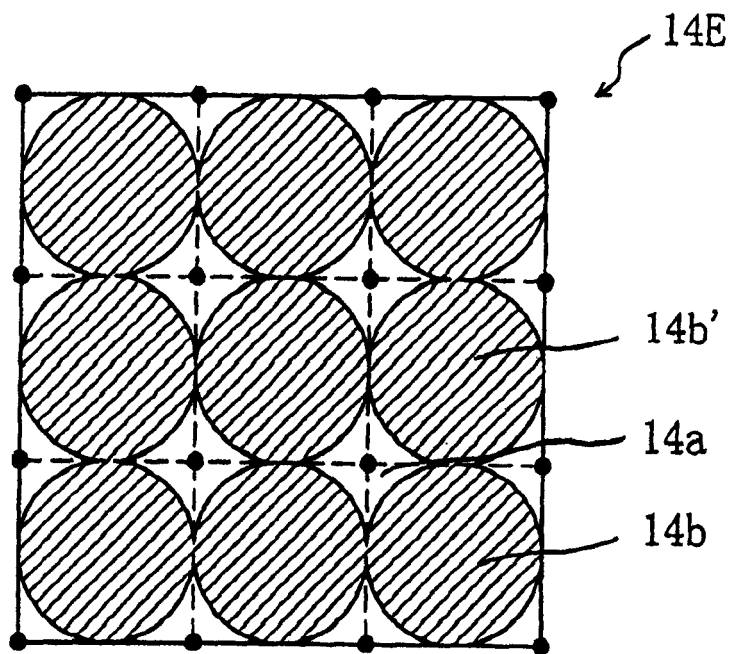


图 8A

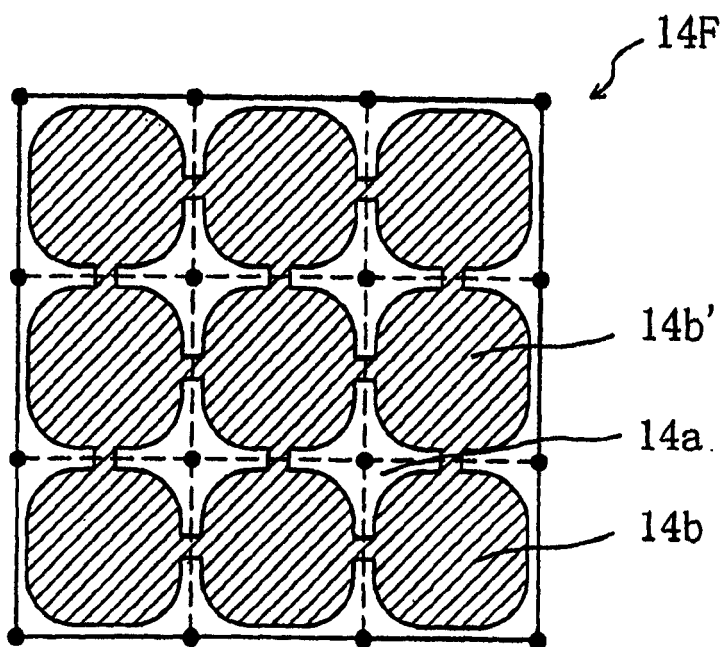


图 8B

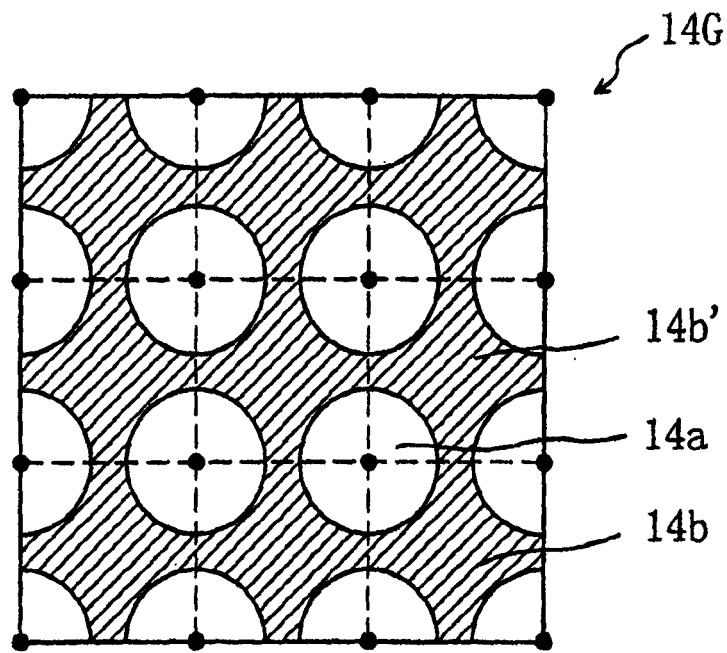


图 9

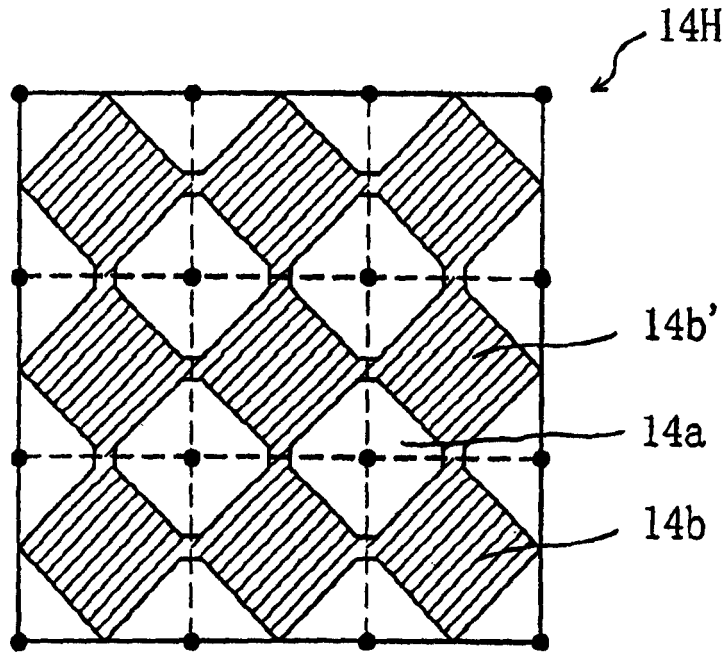


图 10A

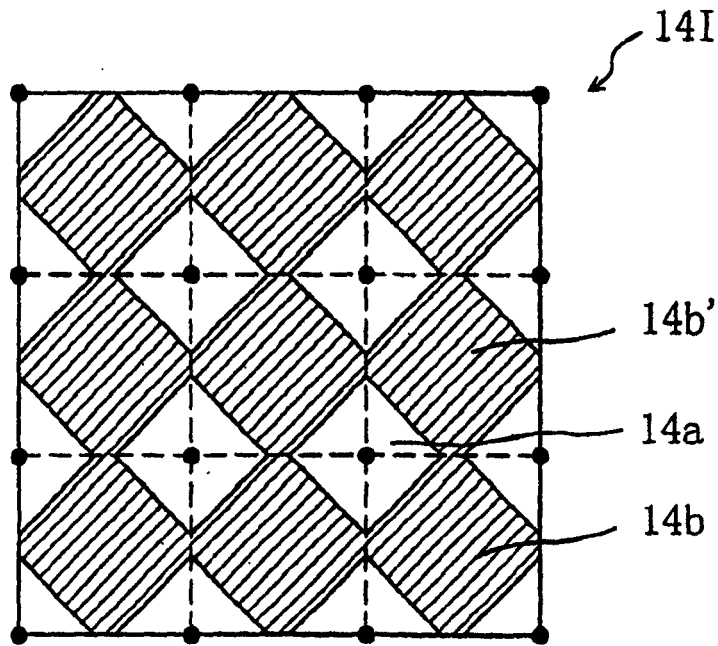


图 10B

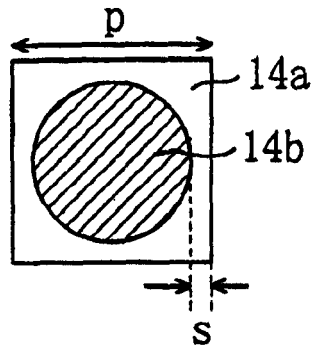


图 11A

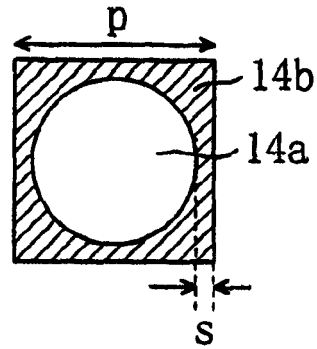


图 11B

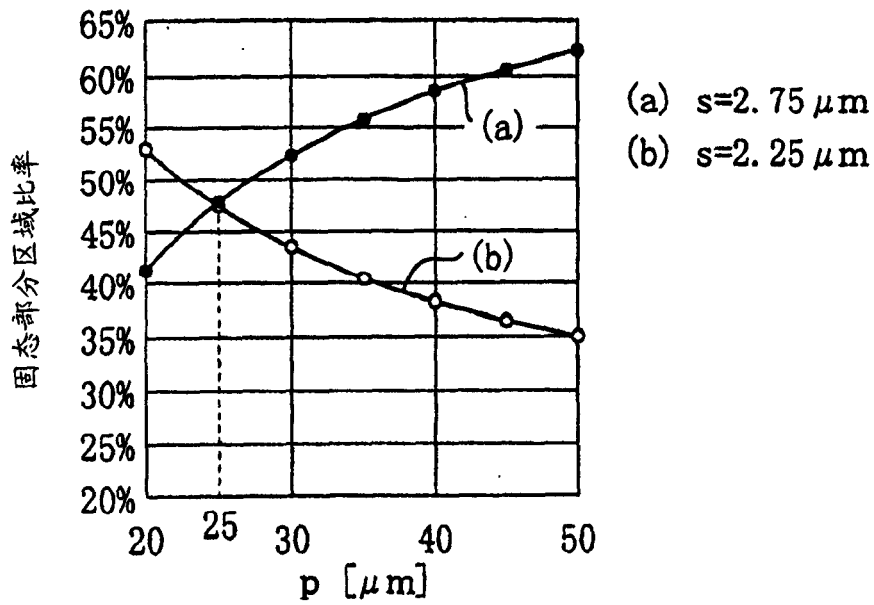


图 11C

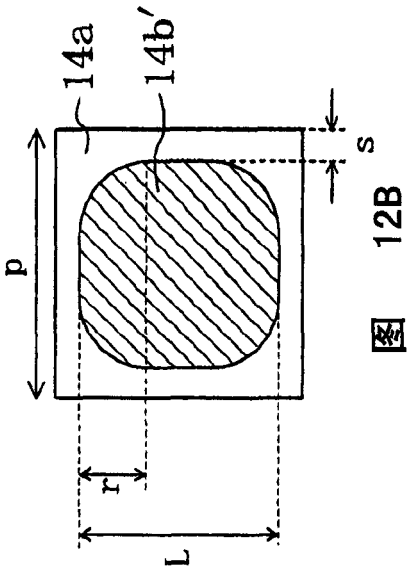


图 12B

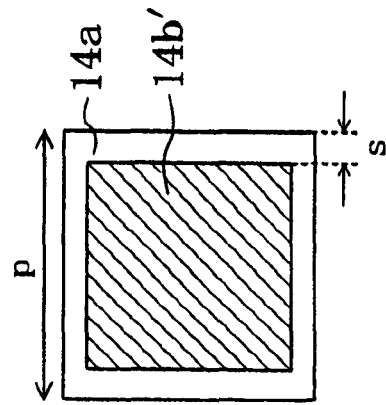


图 12D

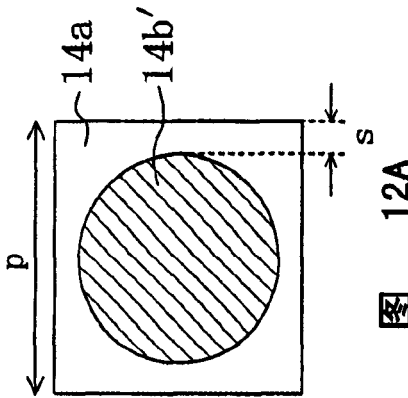


图 12A

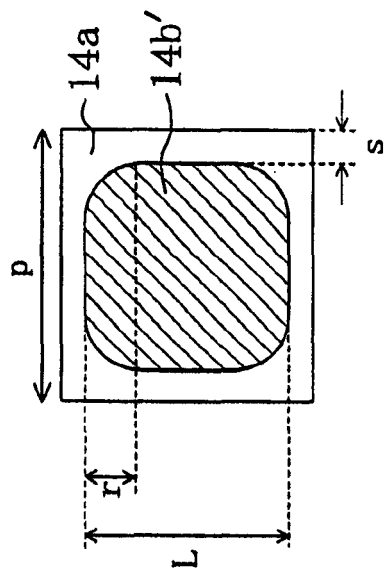


图 12C

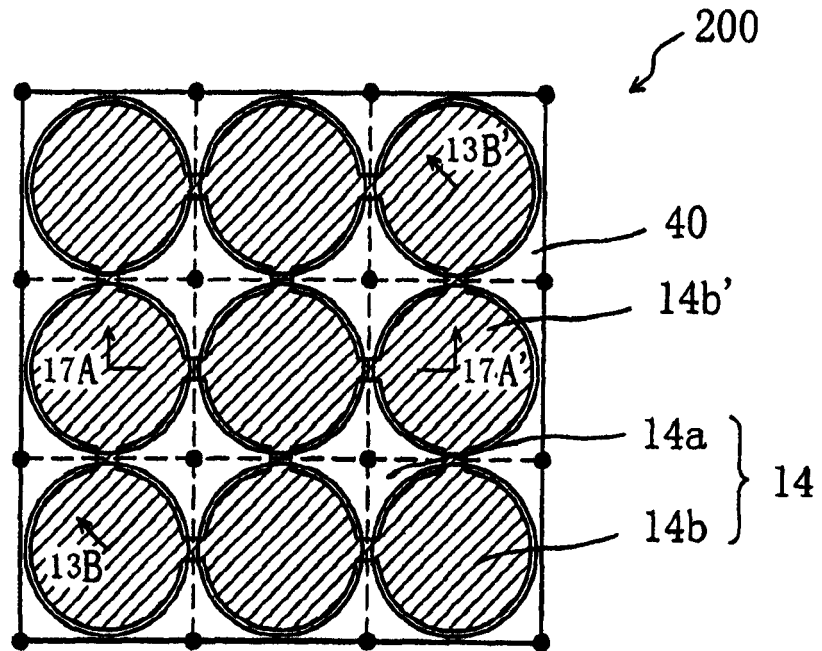


图 13A

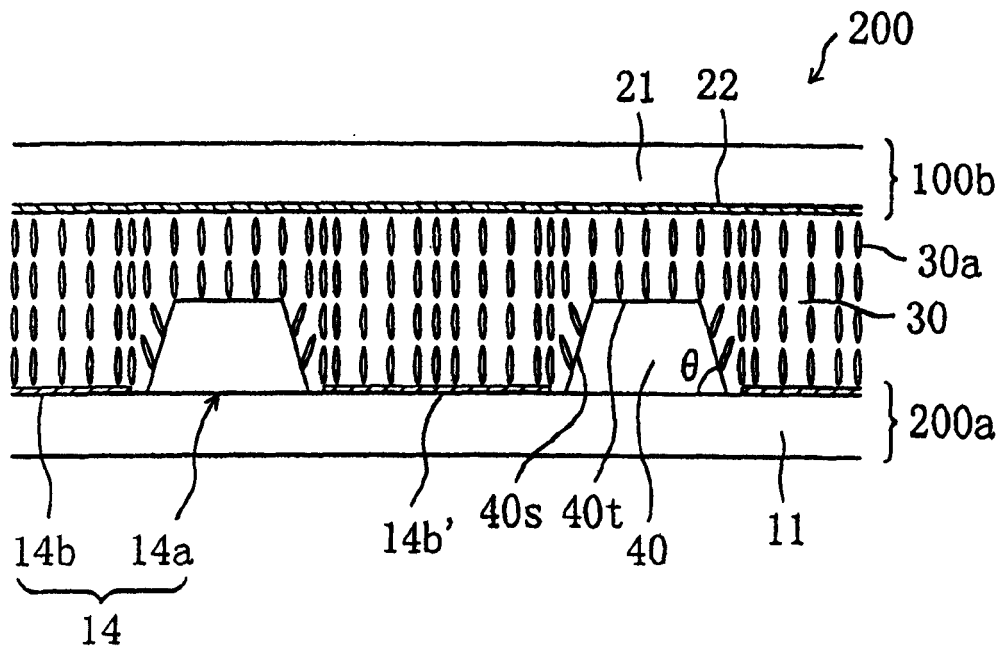


图 13B

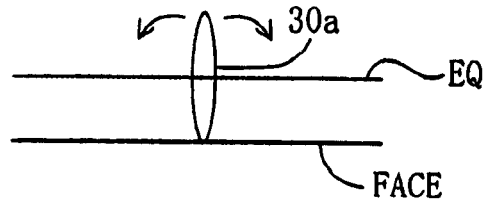


图 14A

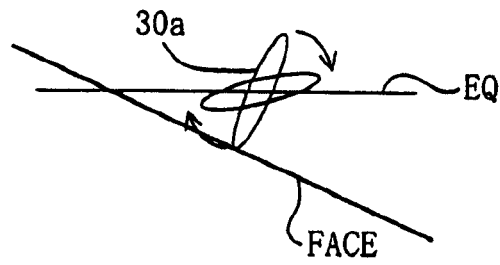


图 14B

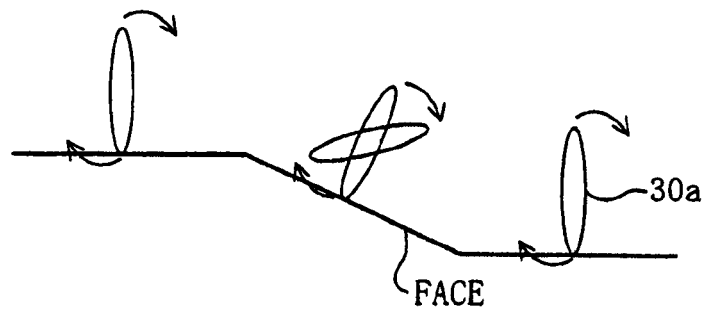


图 14C

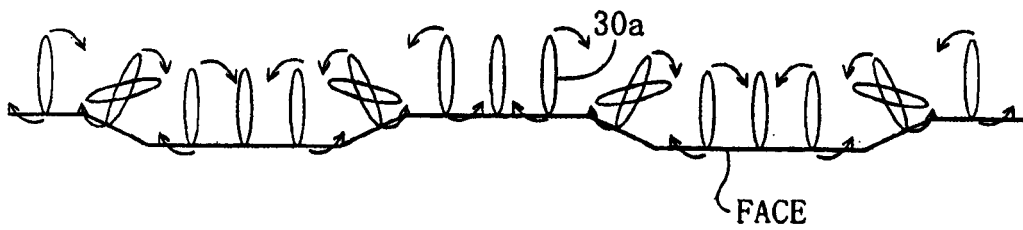
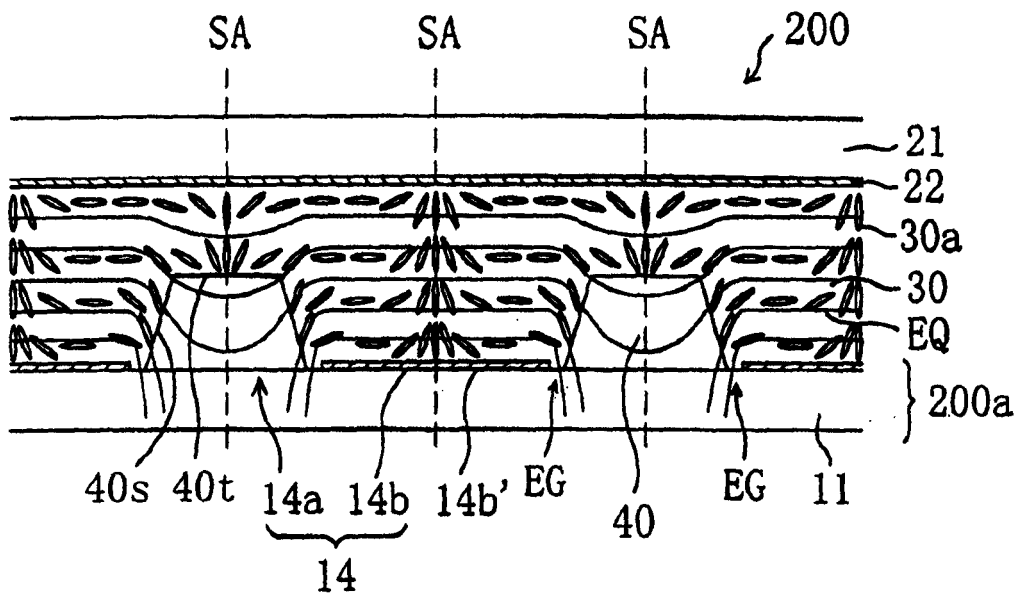
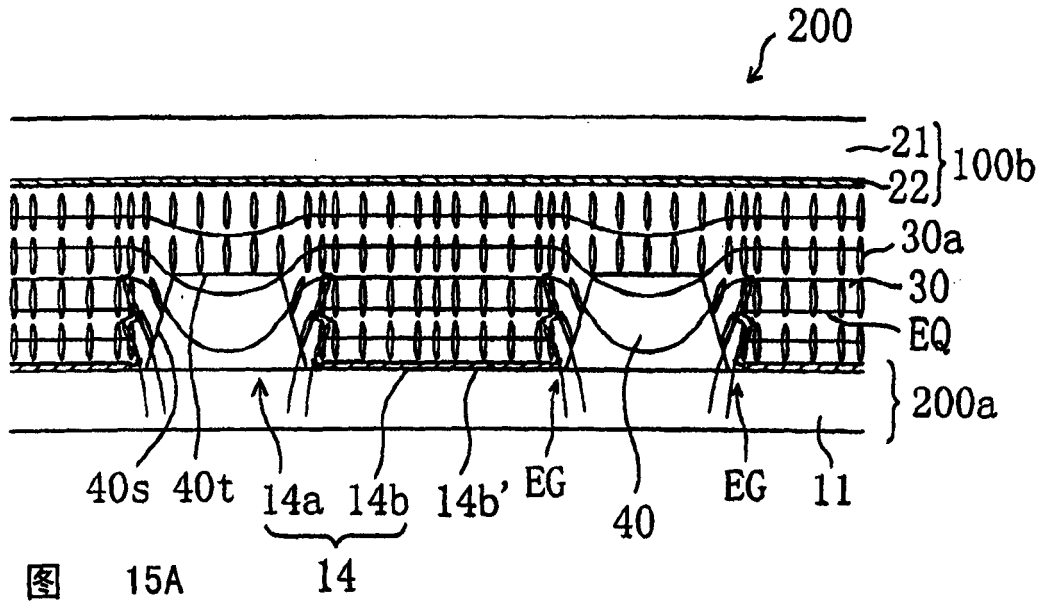


图 14D



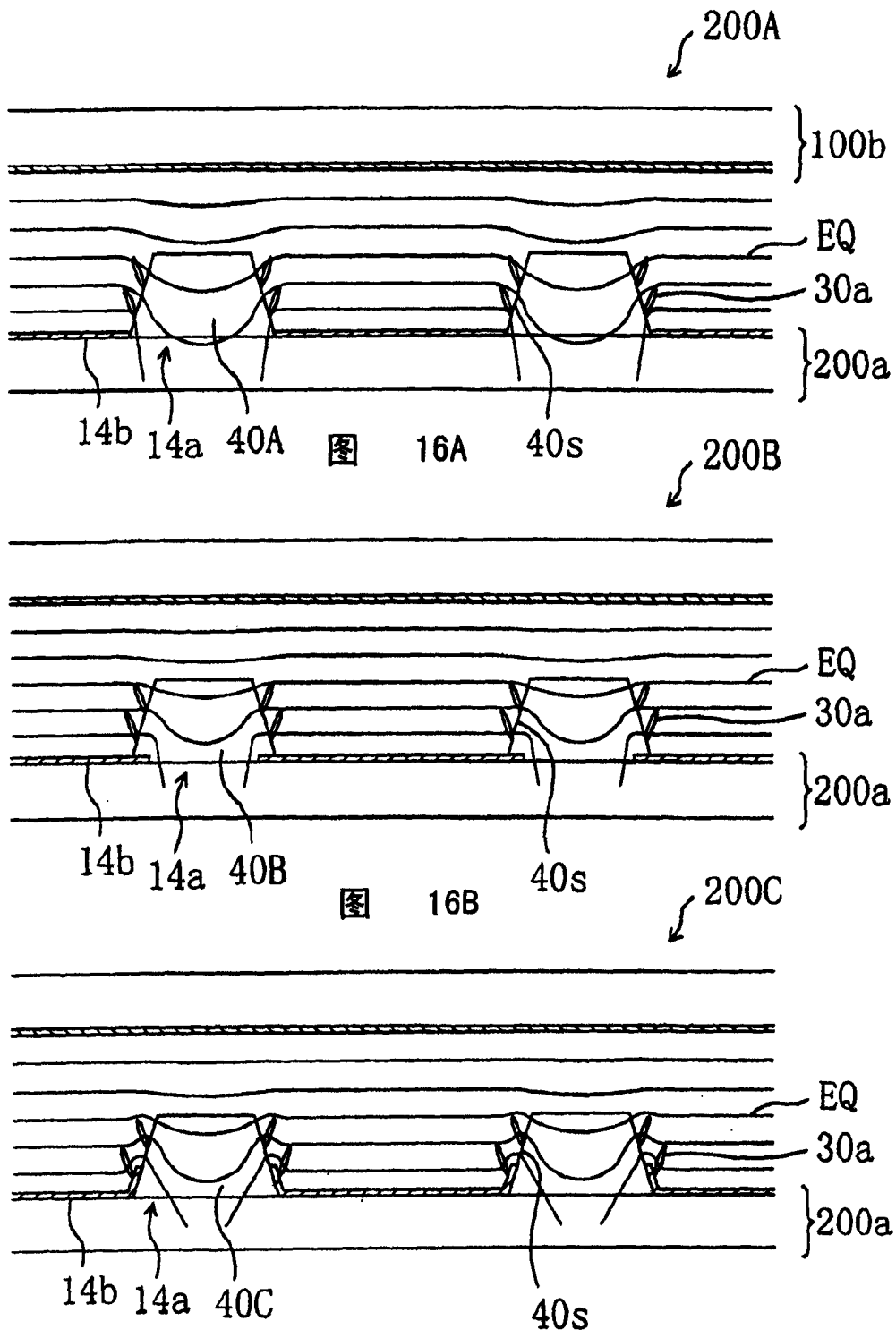


图 16C

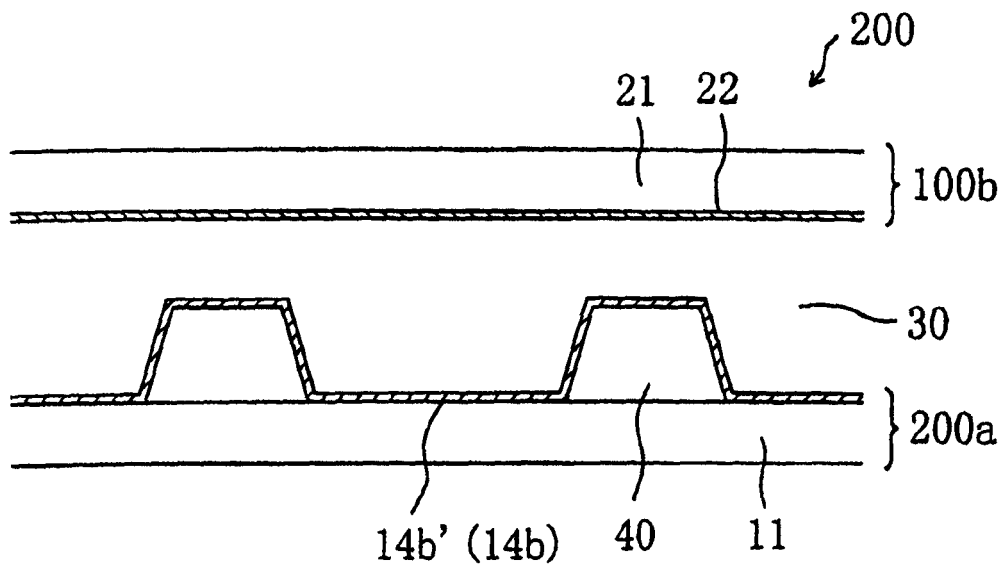


图 17A

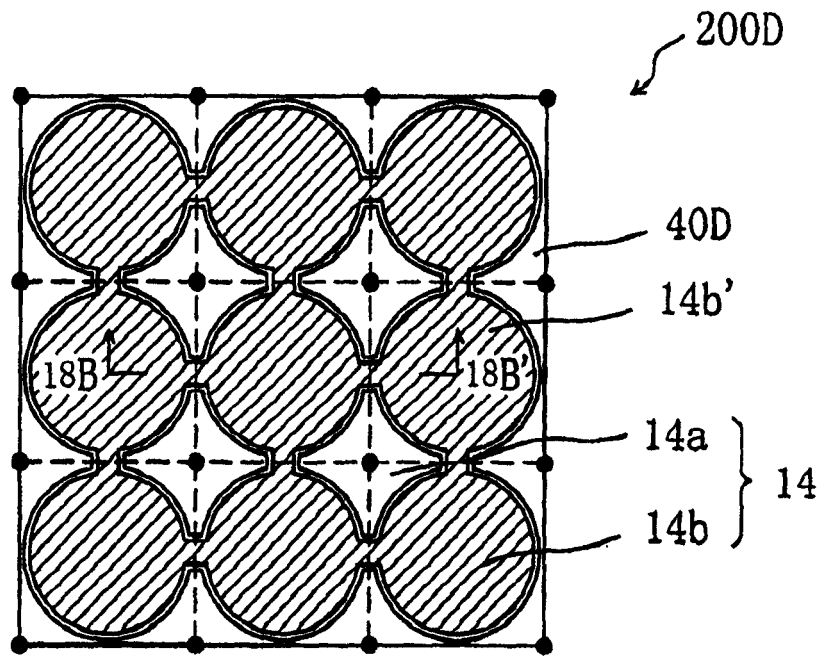


图 18A

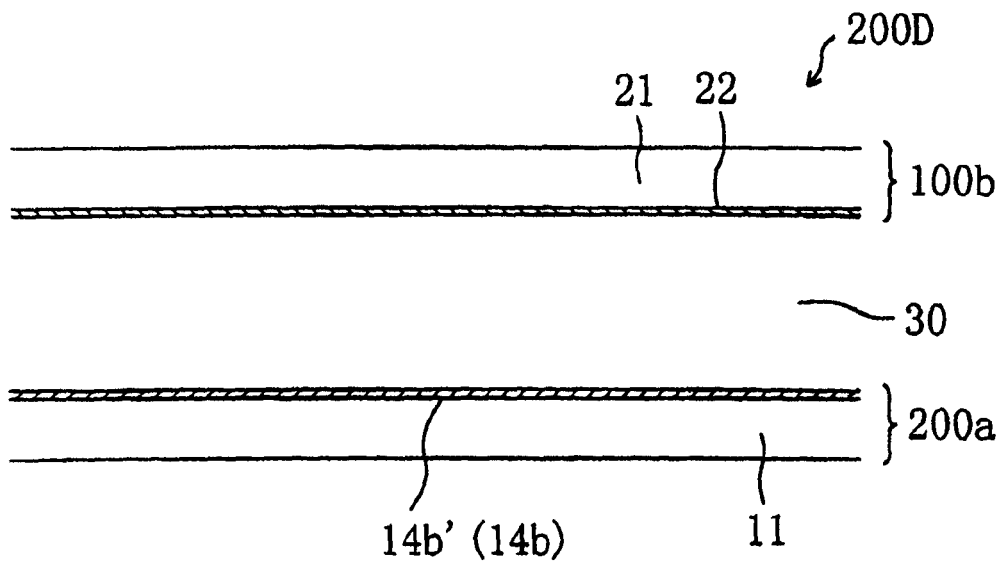


图 18B

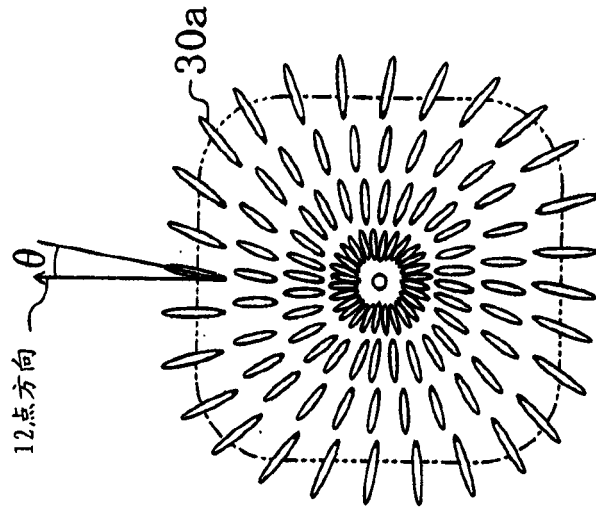


图 19A

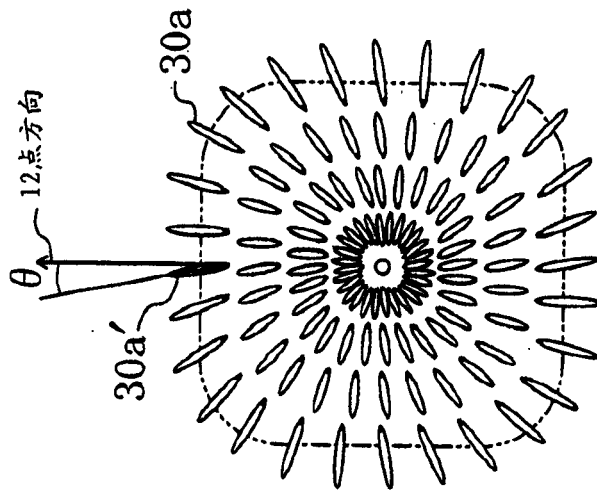


图 19B

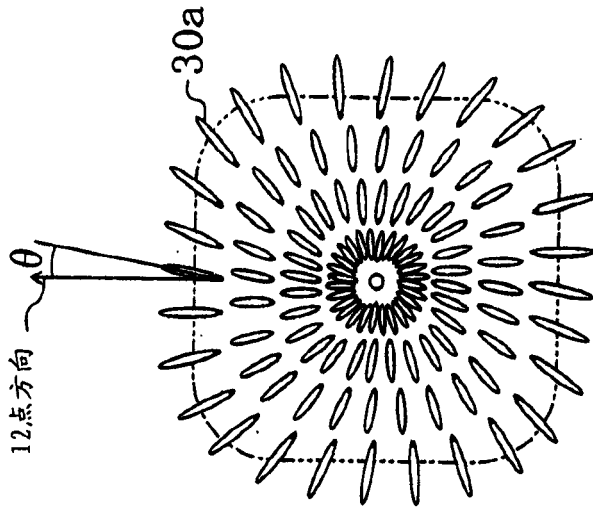


图 19C

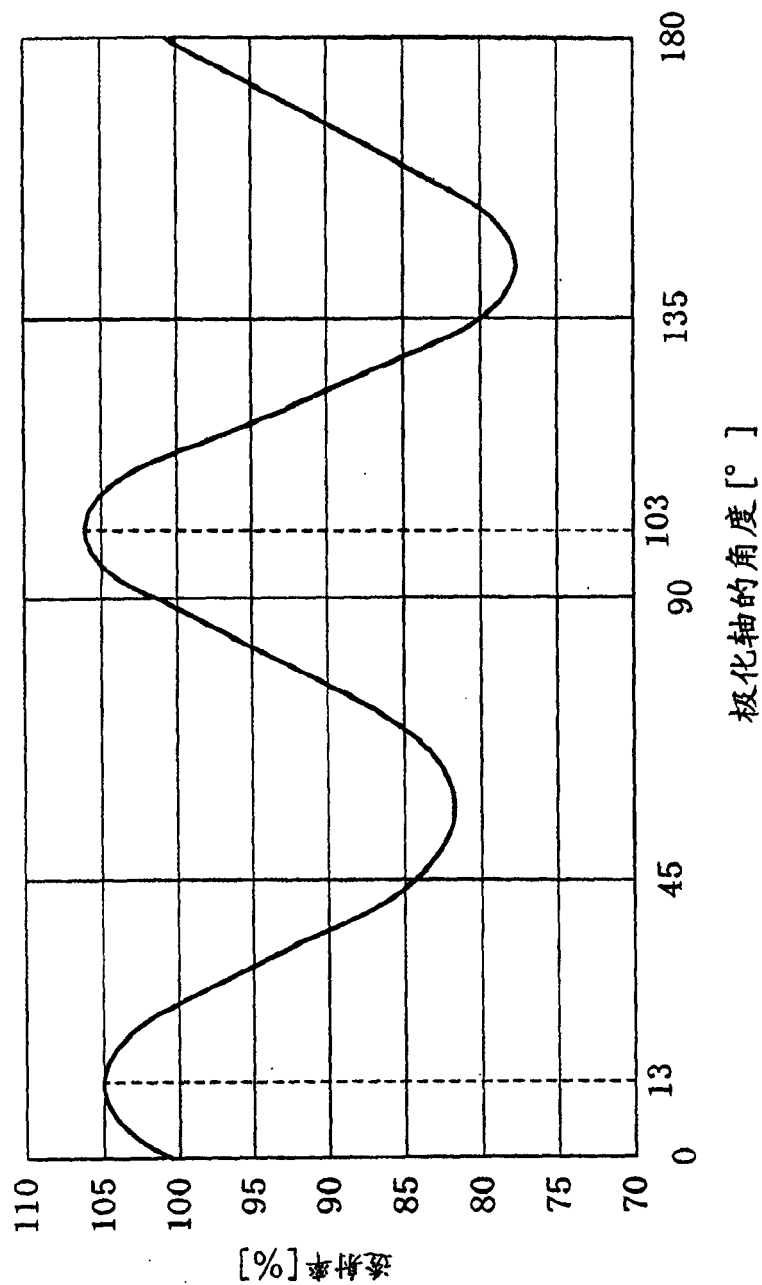


图 20

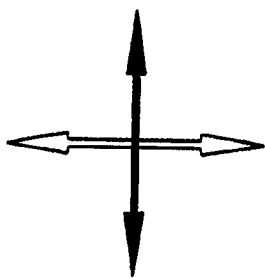


图 21A

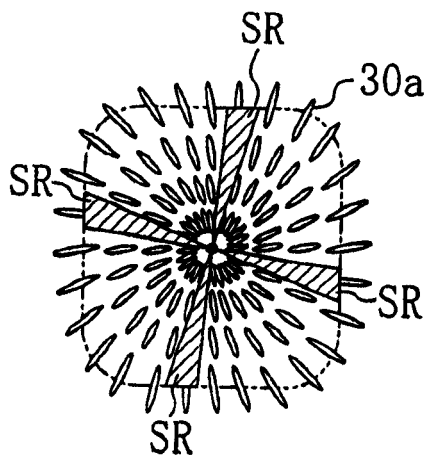


图 21B

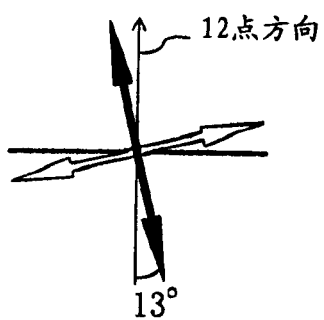


图 22A

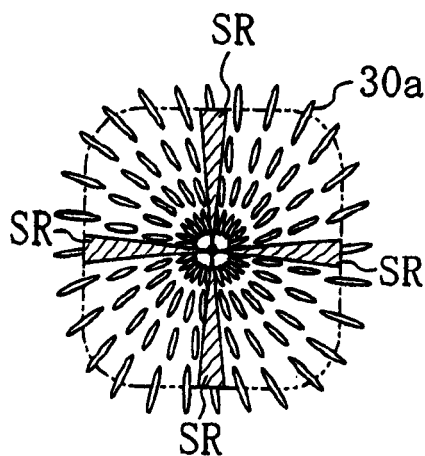


图 22B

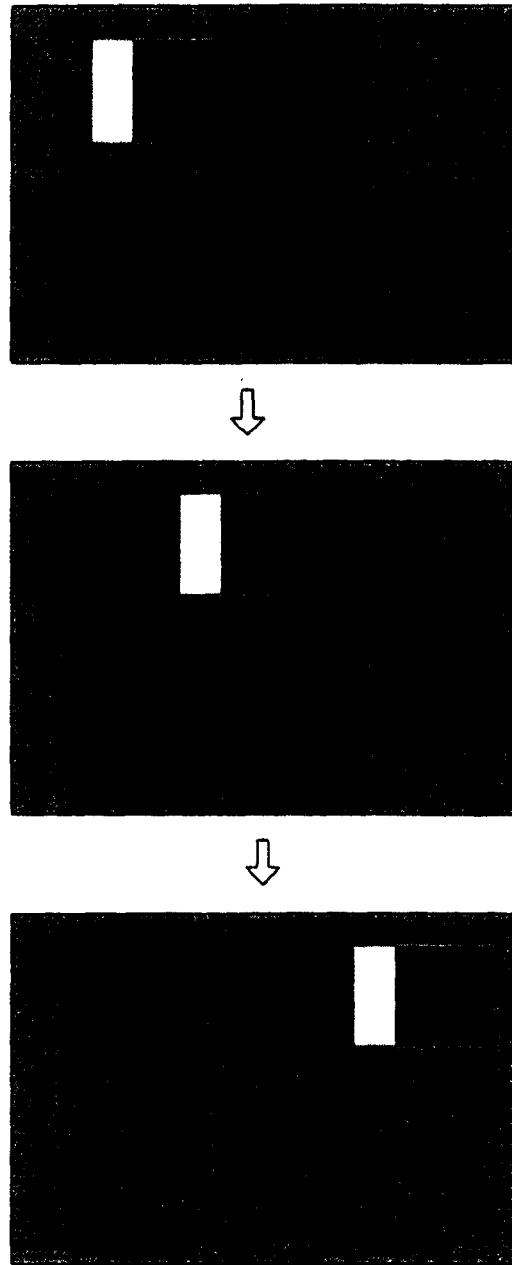


图 23

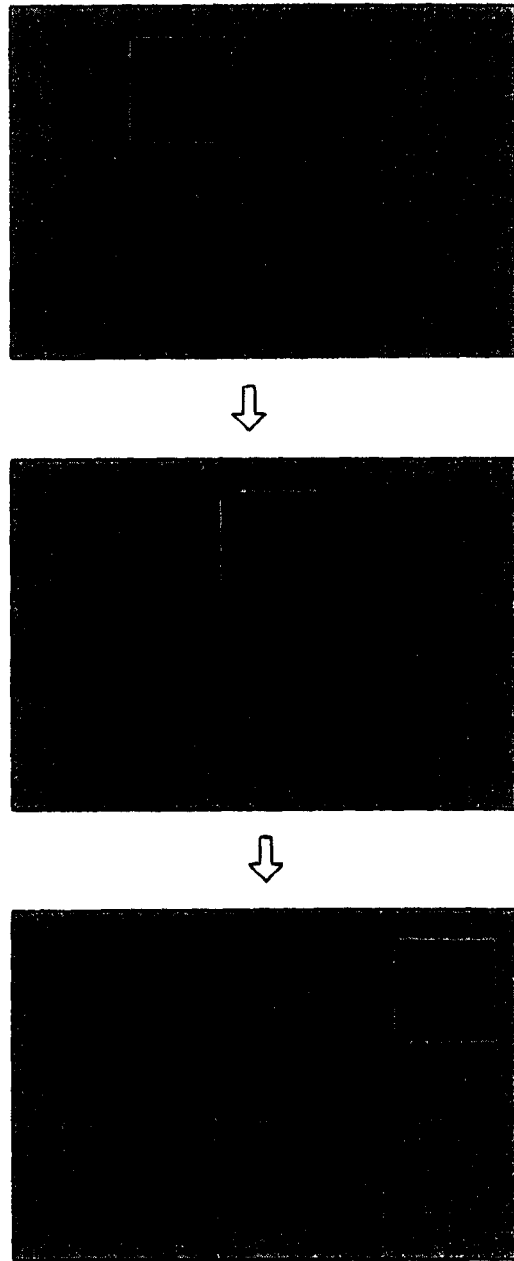


图 24

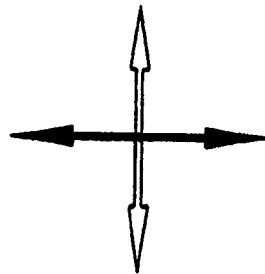


图 25A

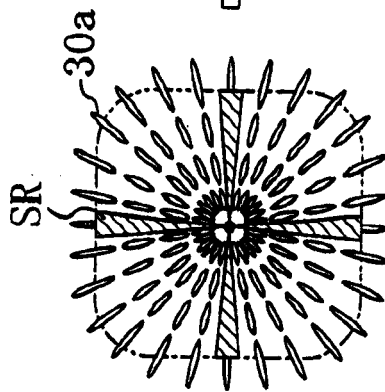


图 25B

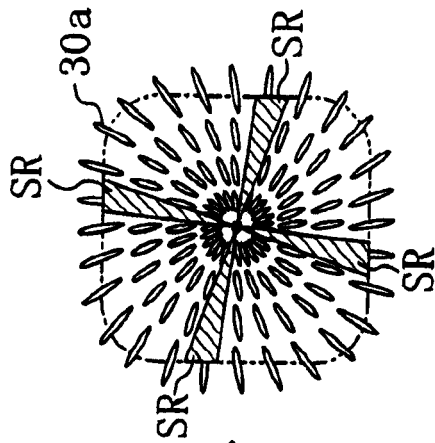


图 25C

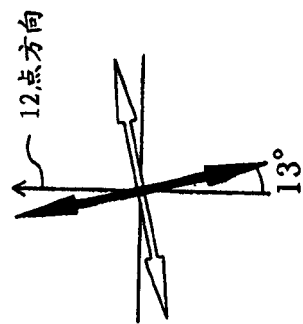


图 26A

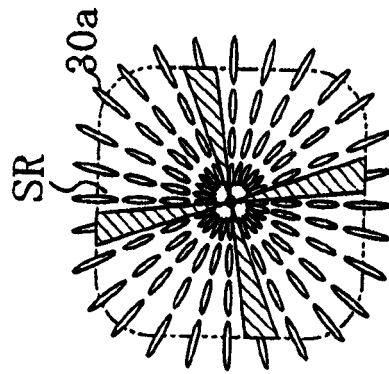


图 26B

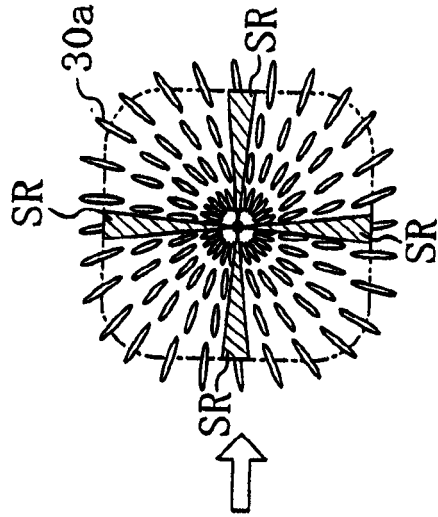


图 26C

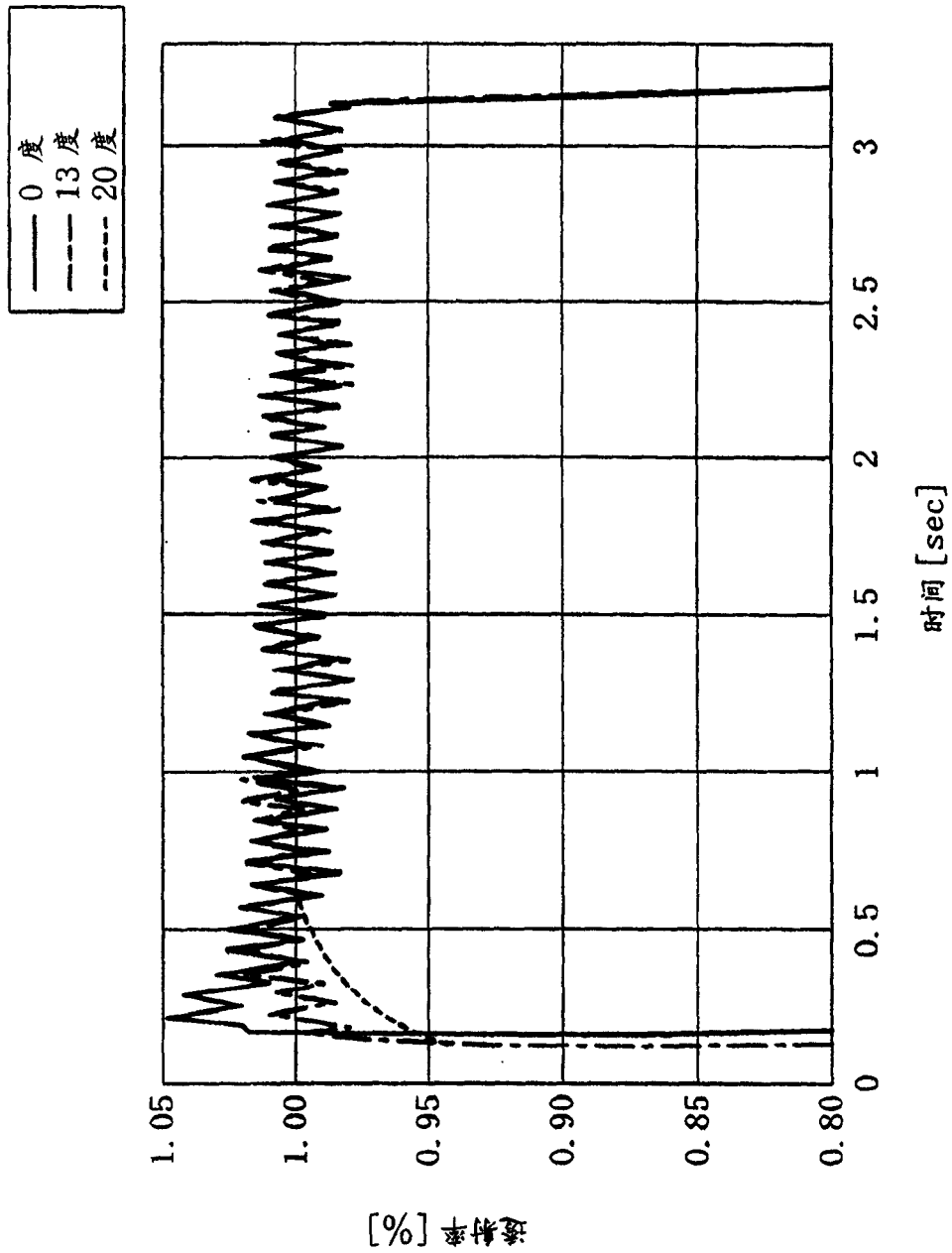


图 27

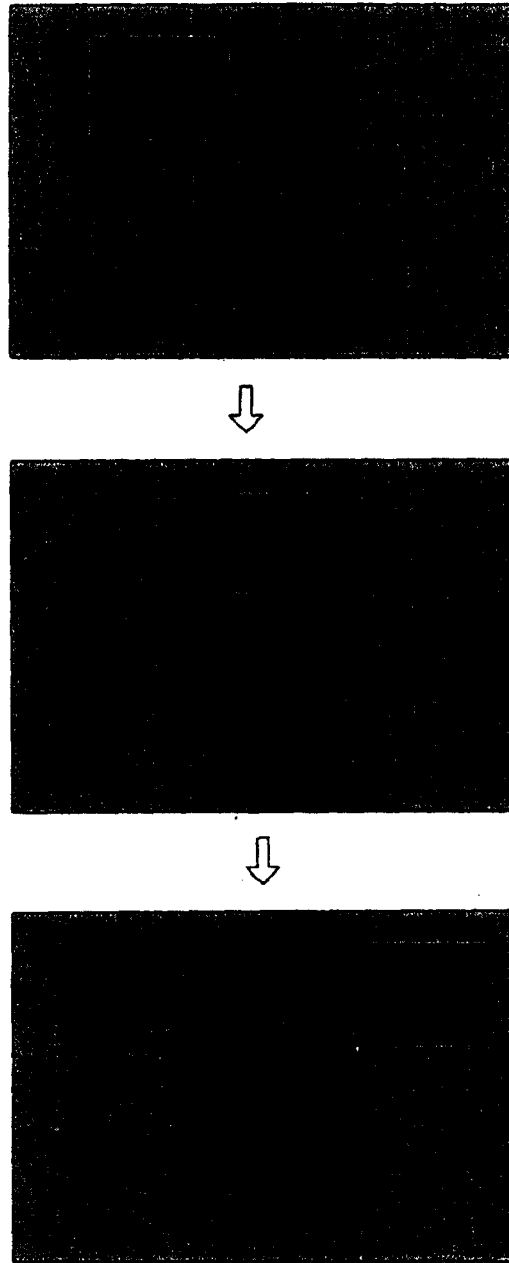


图 28

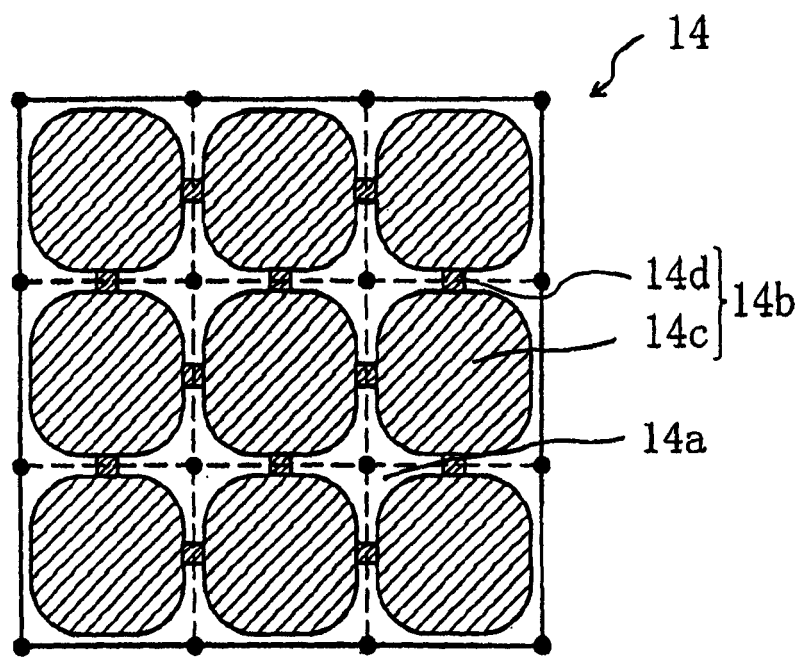


图 29

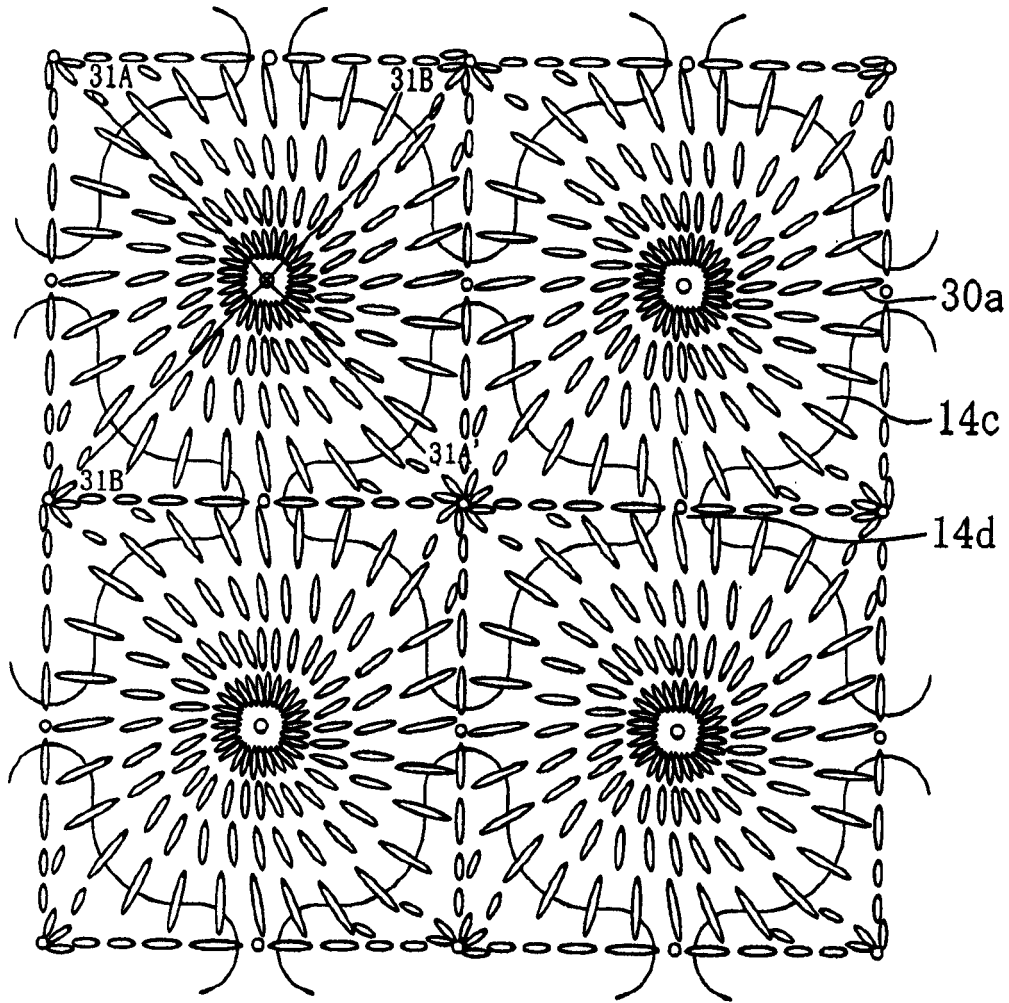


图 30

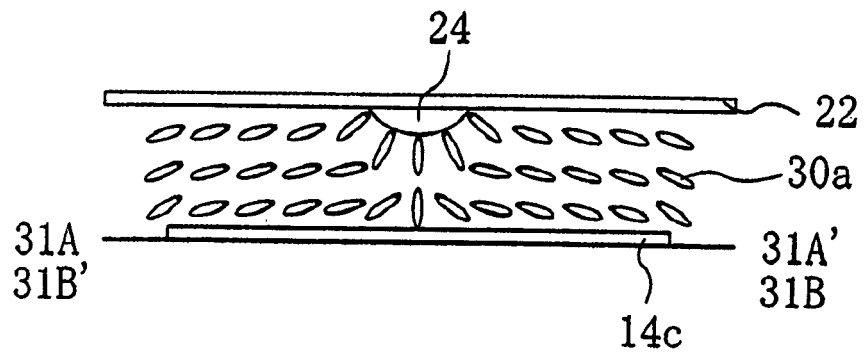


图 31

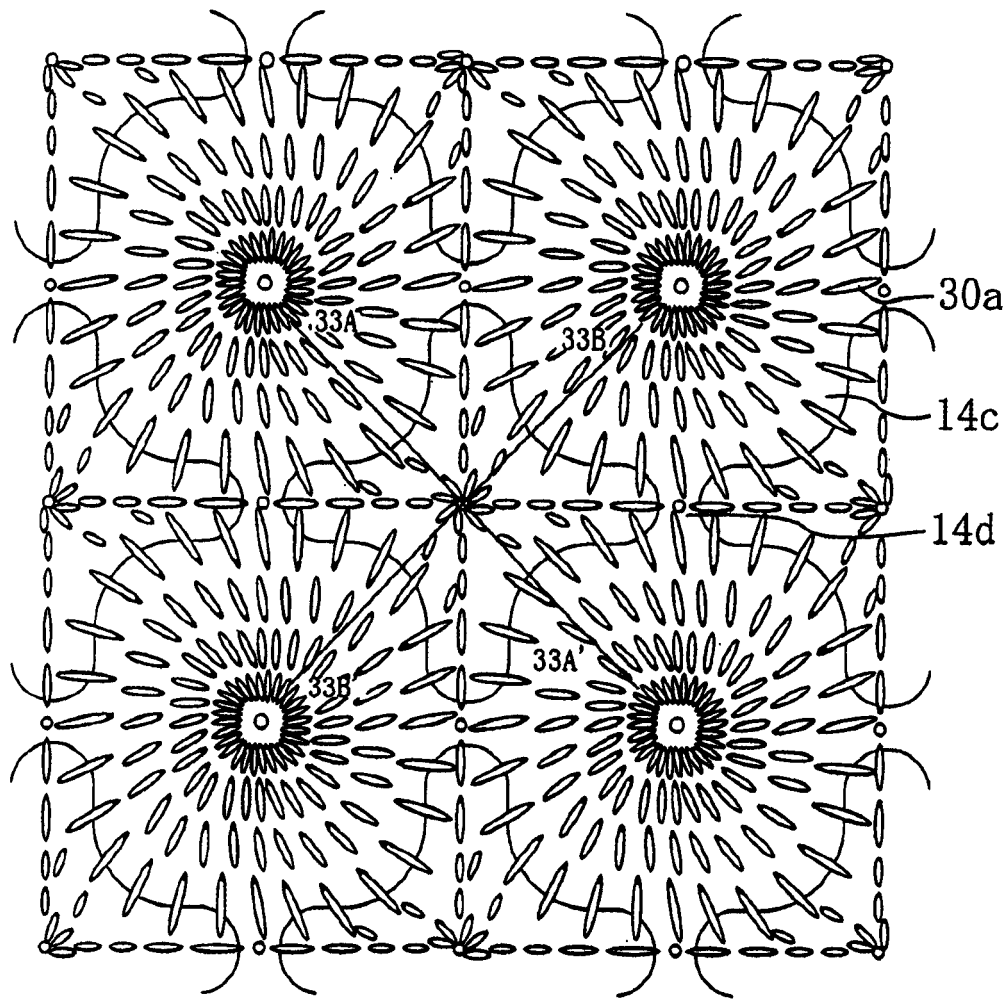


图 32

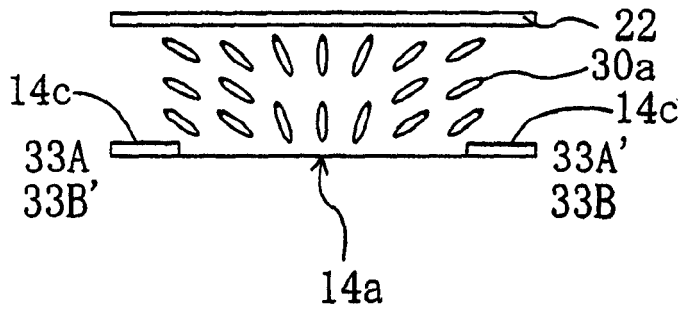


图 33

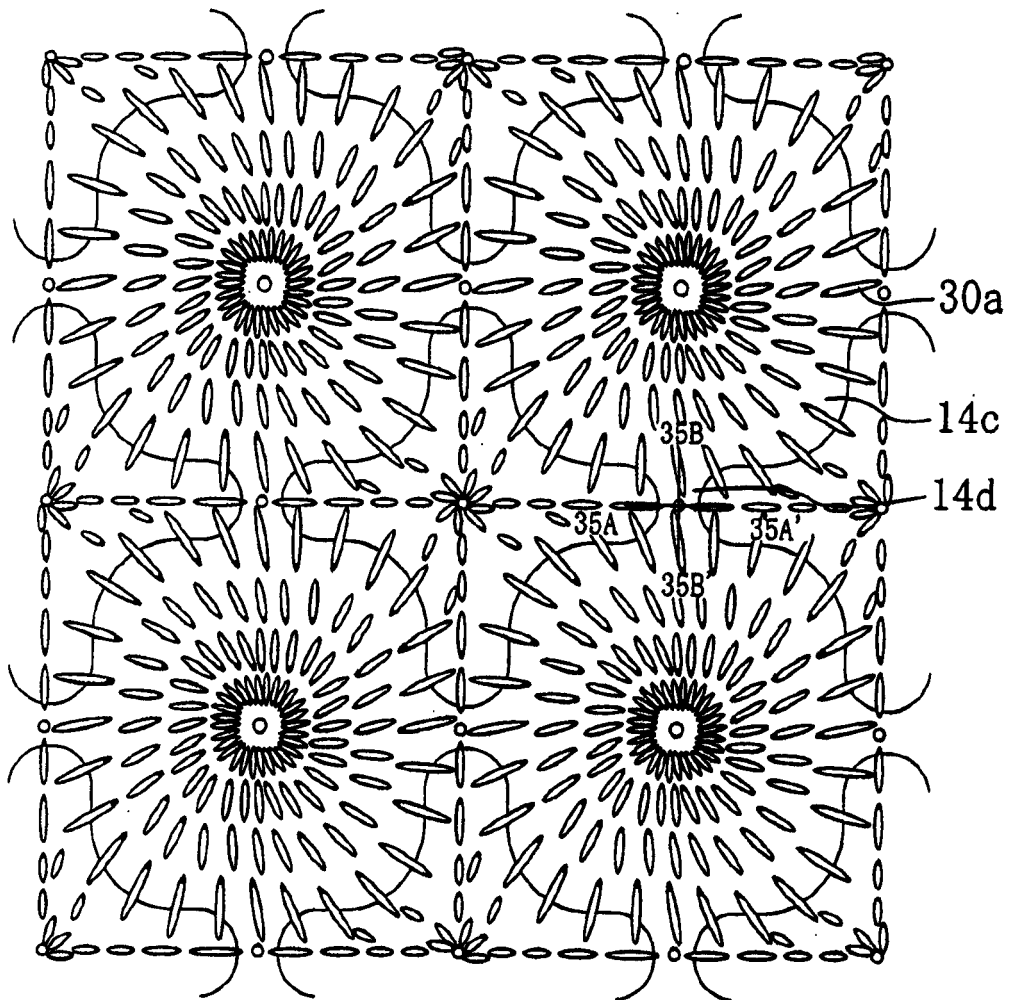


图 34

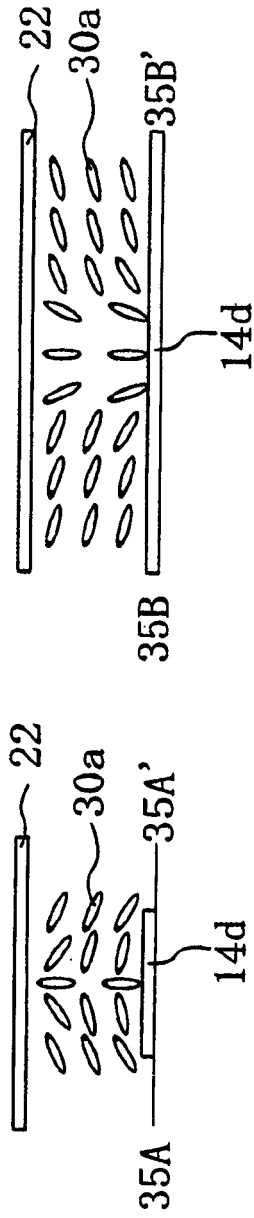


图 35A

图 35B

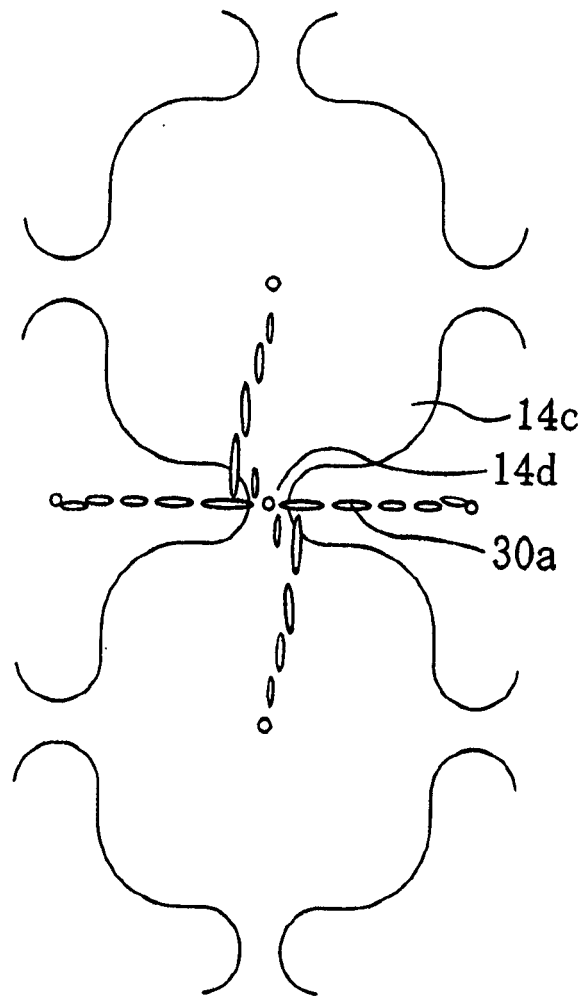


图 36

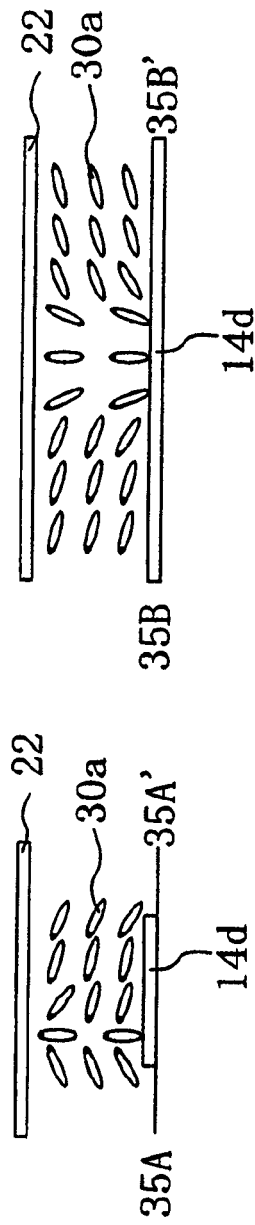


图 37A

图 37B

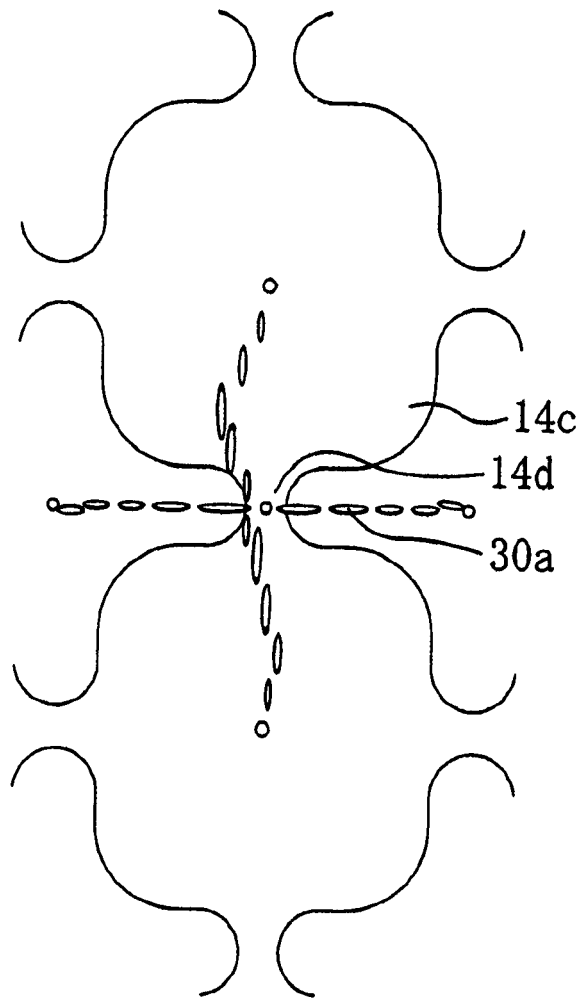


图 38

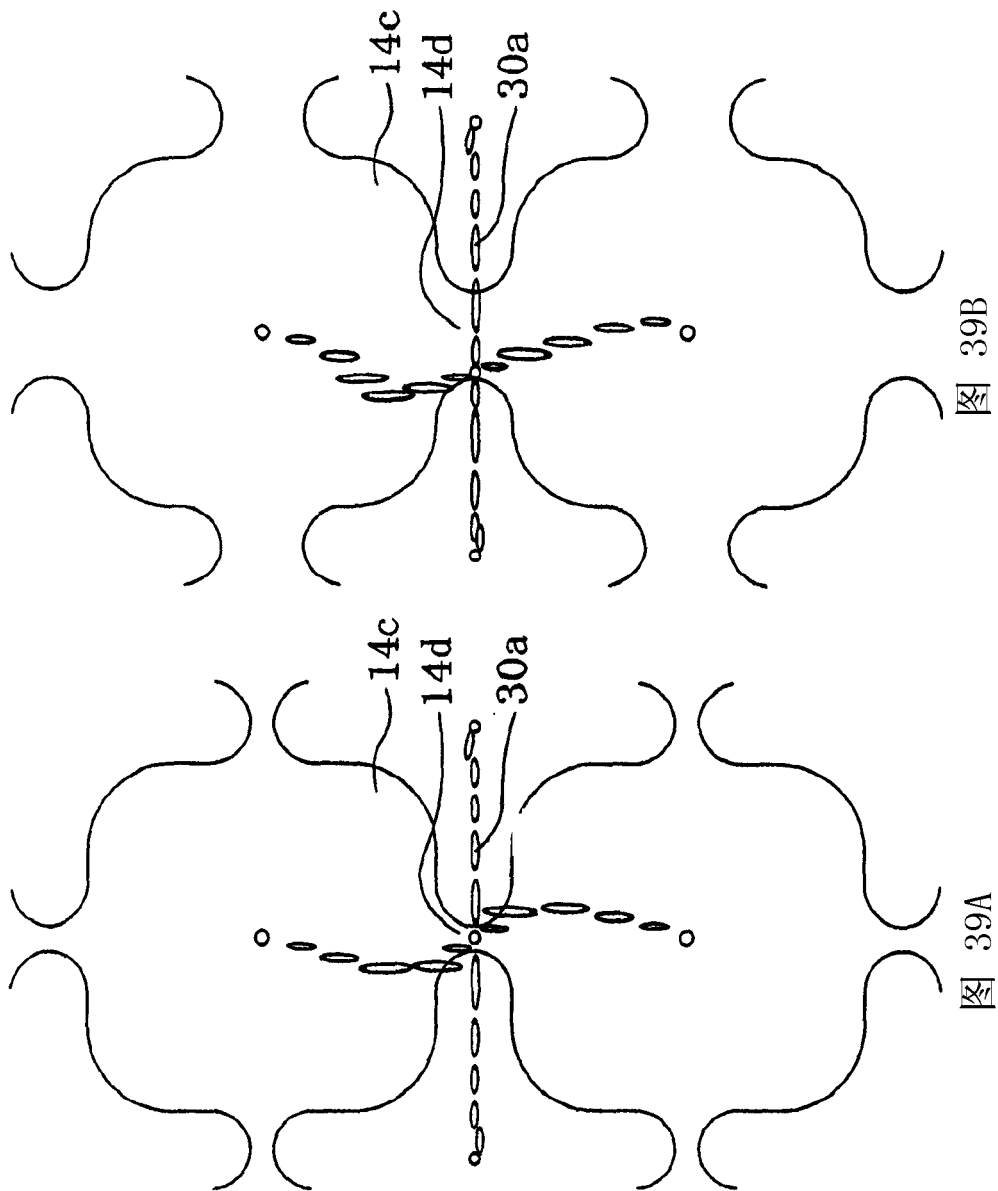


图 39B

图 39A

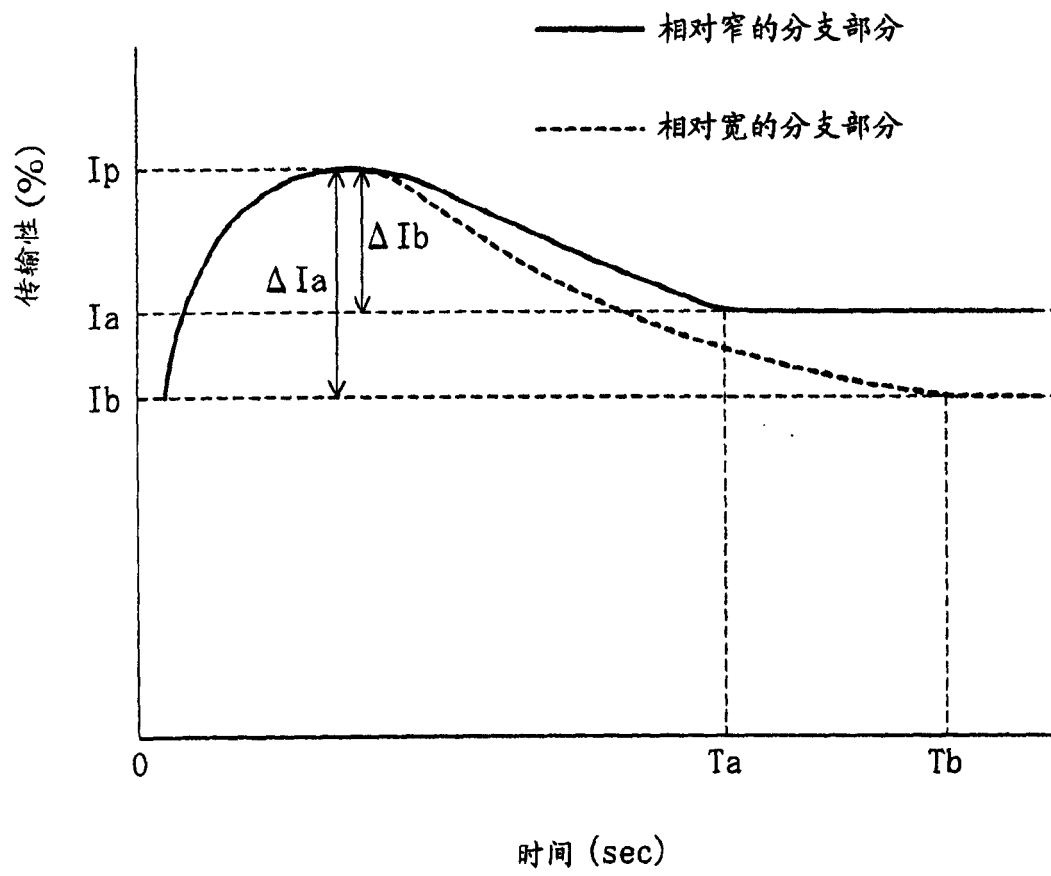


图 40

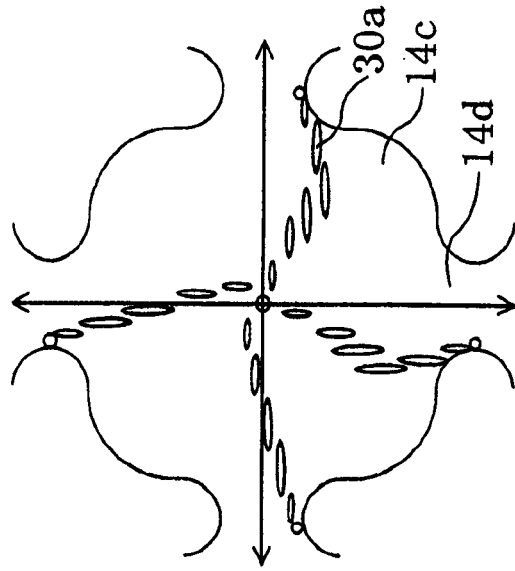


图 41B

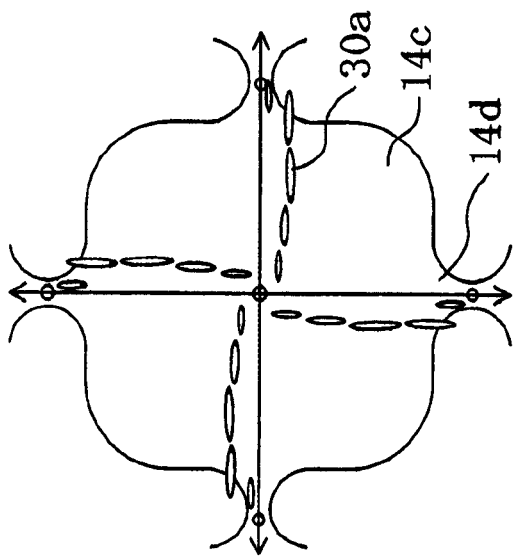


图 41A

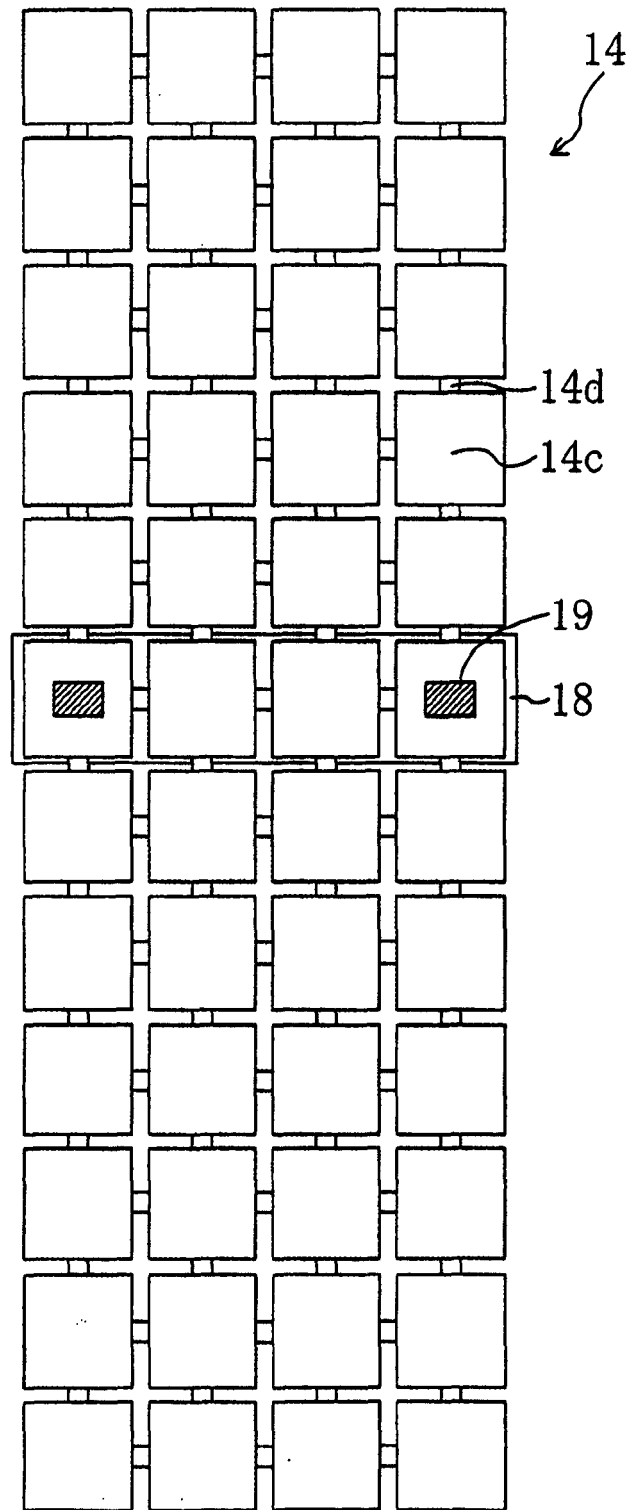


图 42

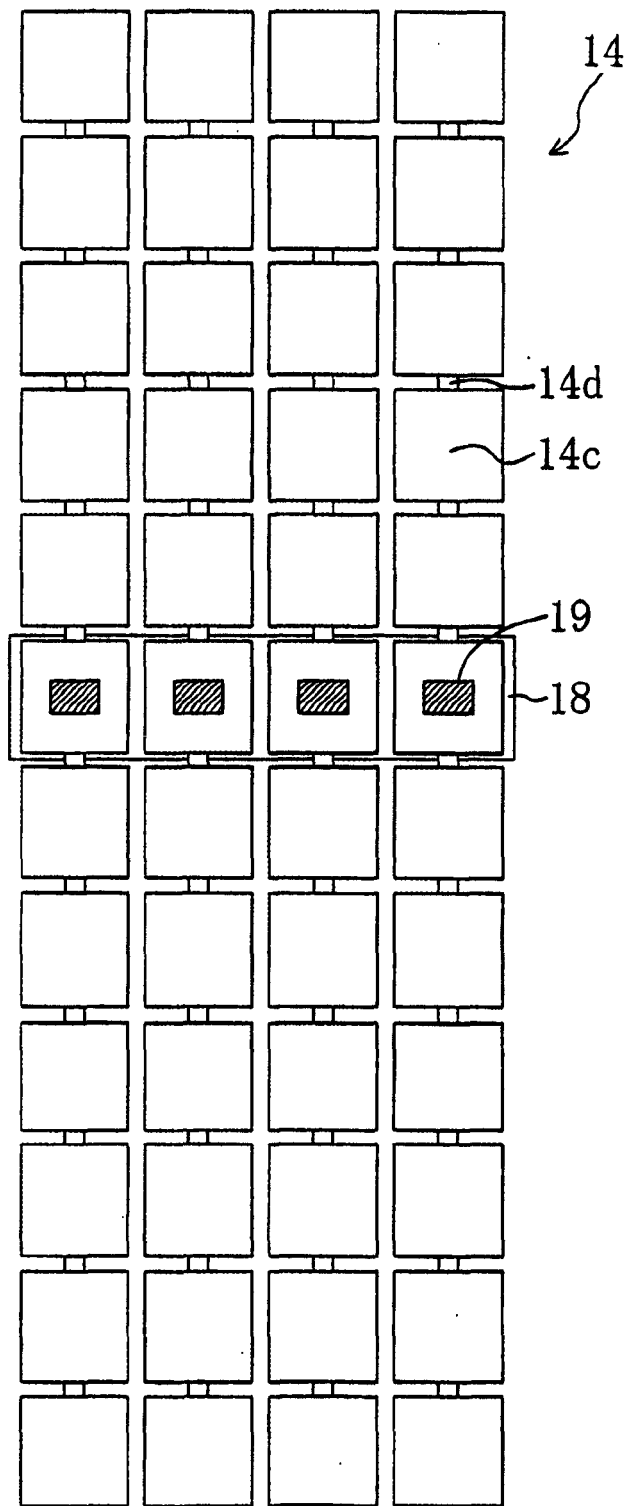


图 43

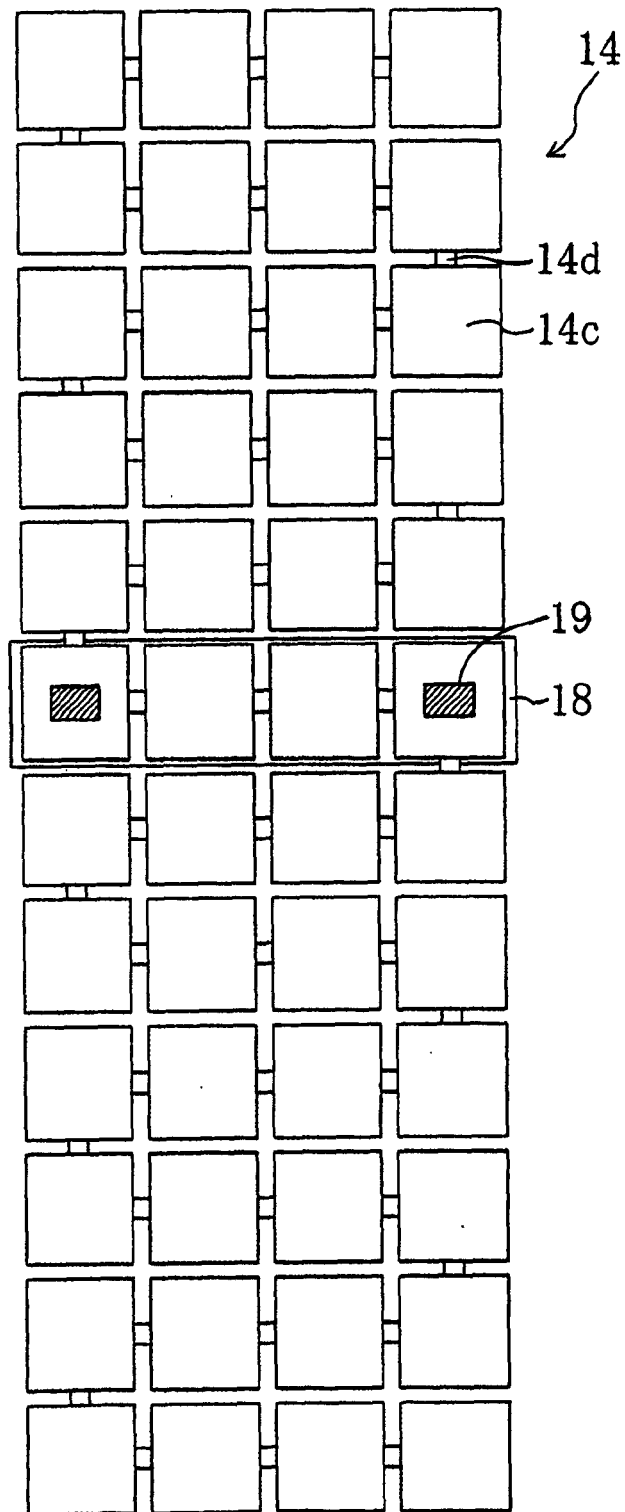


图 44

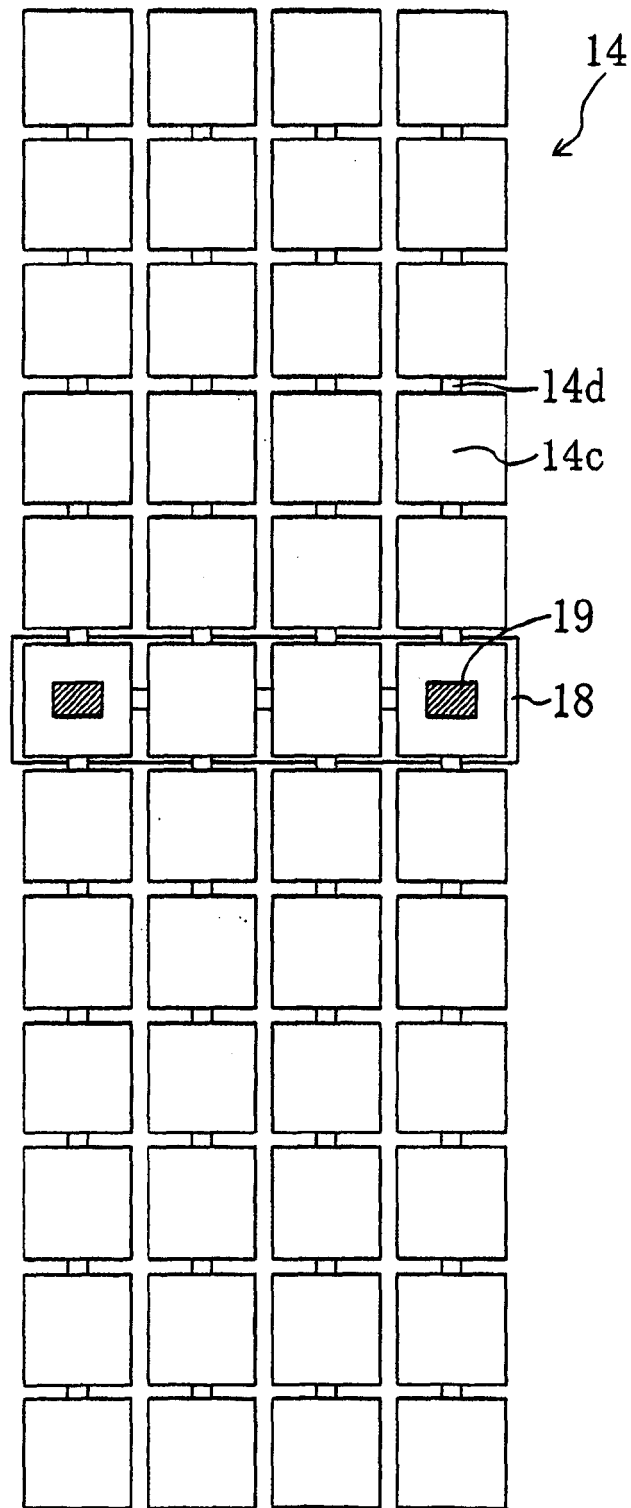


图 45

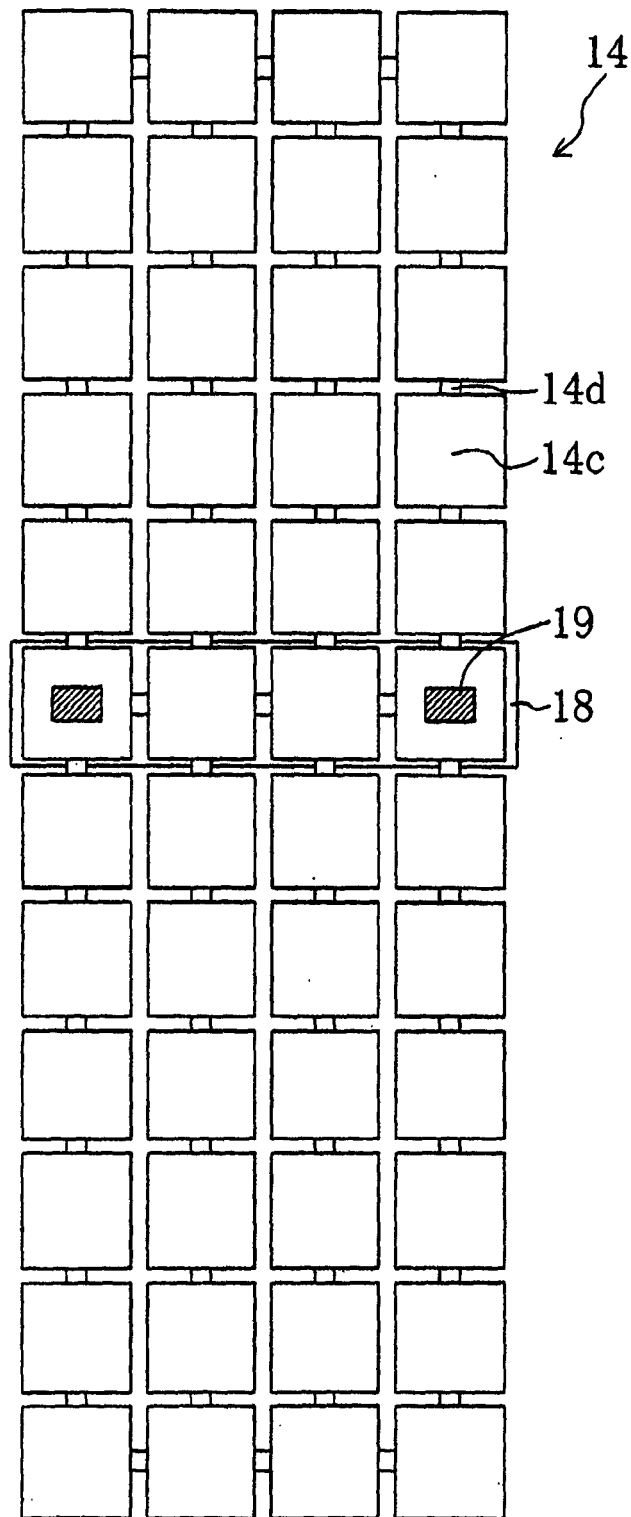


图 46

专利名称(译)	液晶显示器件		
公开(公告)号	CN1932621A	公开(公告)日	2007-03-21
申请号	CN200610101601.7	申请日	2001-08-11
[标]申请(专利权)人(译)	夏普株式会社		
申请(专利权)人(译)	夏普公司		
当前申请(专利权)人(译)	夏普公司		
[标]发明人	久保真澄 山本明弘 前川和广 越智贵志 山口哲弘 山田直 森下克彦 荻岛清志		
发明人	久保真澄 山本明弘 前川和广 越智贵志 山口哲弘 山田直 森下克彦 荻岛清志		
IPC分类号	G02F1/1343 G02F1/133		
代理人(译)	刘杰		
优先权	2000244648 2000-08-11 JP 2001131142 2001-04-27 JP 2001155928 2001-05-24 JP 2001219632 2001-07-19 JP		
外部链接	Espacenet SIPO		

摘要(译)

本发明的液晶显示器件包括多个像元区域，每一个都由提供在对着液晶层的第一基底的表面上的第一电极和配置在第二基底上、从而通过夹在中间的液晶层与第一电极相对的第二电极来确定。在每个像元区域中，第一电极包括多个开口和一个固态部分，当第一电极和第二电极之间没有电压提供时，在多个像元区域的每一个中的液晶层是垂直取向状态，当第一电极和第二电极之间施加电压时，通过在第一电极的多个开口的各个边缘部分产生的倾斜电场，在多个开口和固态部分中形成每个都处于放射状倾斜取向状态的多个液晶区域。

