

[19] 中华人民共和国国家知识产权局



[12] 发明专利申请公布说明书

[21] 申请号 200580006071.1

[51] Int. Cl.
G02F 1/1335 (2006.01)
G02F 1/13363 (2006.01)

[43] 公开日 2007年2月28日

[11] 公开号 CN 1922537A

[22] 申请日 2005.9.8
[21] 申请号 200580006071.1
[30] 优先权
 [32] 2004.9.8 [33] JP [31] 260920/2004
[86] 国际申请 PCT/JP2005/016990 2005.9.8
[87] 国际公布 WO2006/028275 英 2006.3.16
[85] 进入国家阶段日期 2006.8.25
[71] 申请人 大日本印刷株式会社
 地址 日本国东京都
[72] 发明人 守谷德久

[74] 专利代理机构 中科专利商标代理有限责任公司
 代理人 王旭

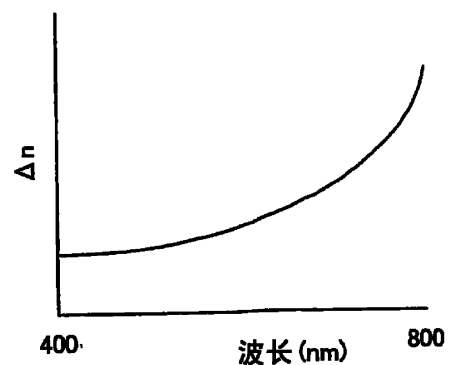
权利要求书 2 页 说明书 32 页 附图 3 页
按照条约第 19 条的修改 3 页

[54] 发明名称

用于液晶显示器的滤色器和色校正延迟层的设置

[57] 摘要

本发明的主要目的是提供液晶显示器的具有延迟层的滤色器，该滤色器即使在黑显示状态中视角大的情况下也能够使光泄露最小化。本发明的目的是通过提供一种具有延迟层的滤色器而实现的，所述滤色器包含基片；着色层，所述着色层在所述基片上形成，以根据每种颜色具有不同厚度的多排的形式安置；第一延迟层，所述第一延迟层在所述着色层上形成，由液晶聚合物制成，具有垂直于所述基片平面的光轴以起 C 片的作用；和第二延迟层，其中设置所述第二延迟层的光轴与所述基片的平面平行以起具有正折射率各向异性的正 A 片的作用，并且所述第二延迟层的折射率各向异性在可见光范围内在较短波长的反频散特性降低。



1. 一种具有延迟层的滤色器，其包含：
基片材料；
着色层，所述着色层在所述基片材料上形成，具有以多排形式形成的根据每种颜色具有不同厚度的光透射图案；
第一延迟层，所述第一延迟层在所述着色层上形成，由液晶聚合物制成，具有垂直于所述基片材料的平面的光轴，起 C 片的作用；和
第二延迟层，所述第二延迟层在与所述基片材料的形成所述着色层的一侧相反的一侧或者在所述基片材料和所述着色层之间形成，具有平行于所述基片材料的平面的光轴，起具有正折射率各向异性的正 A 片的作用，
其特征在于所述第二延迟层的折射率各向异性在可见光范围内随波长变短而变小。
2. 根据权利要求 1 的具有延迟层的滤色器，其特征在于所述着色层的厚度与所述第一延迟层的厚度之和是恒定的，并且所述第一延迟层的厚度根据所述光透射图案的厚度而不同。
3. 根据权利要求 1 或 2 的具有延迟层的滤色器，其特征在于所述着色层包含包括红、绿和蓝的三种颜色的光透射图案，并且以红>绿>蓝的顺序设置所述三种颜色的光透射图案的厚度。
4. 根据权利要求 1 或 2 的具有延迟层的滤色器，其特征在于所述着色层包含包括红、绿和蓝的三种颜色的光透射图案，并且可以以蓝>绿>红的顺序设置所述三种颜色的光透射图案的厚度。
5. 一种液晶显示器，其包含：
具有相互垂直的吸收轴的第一偏振片和第二偏振片；
安置在第一偏振片和第二偏振片之间的滤色器，其包含基片材料；着色层，所述着色层在所述基片材料上形成，具有以多排形式形成的根据每

种颜色具有不同厚度的光透射图案；第一延迟层，所述第一延迟层在所述着色层上形成，由液晶聚合物制成，具有垂直于所述基片材料的平面的光轴，起C片的作用；

第二延迟层，所述第二延迟层具有平行于所述基片材料的平面的光轴，起具有正折射率各向异性的正A片的作用；和

液晶层，

其特征在于将所述第一偏振片、所述第二延迟层、所述第一延迟层和所述第二偏振片以此顺序形成，以设置所述第二延迟层的光轴和所述第一偏振片的吸收轴使它们基本上垂直，并且所述第二延迟层的折射率各向异性在可见光范围内随波长变短而变小。

6. 根据权利要求5的液晶显示器，其特征在于所述液晶层是在所述滤色器和所述第二偏振片之间形成的，并且在与所述滤色器的基片材料的形成有所述着色层的一侧相反的一侧，或者在所述滤色器的基片材料和所述着色层之间形成所述第二延迟层。

7. 根据权利要求5的液晶显示器，其特征在于所述液晶层是在所述第二延迟层和所述滤色器之间形成的。

8. 根据权利要求5至7中任何一项的液晶显示器，其特征在于所述着色层的厚度和所述第一延迟层的厚度之和是恒定的，并且所述第一延迟层的厚度根据所述光透射图案的厚度而不同。

9. 根据权利要求5至8中任何一项的液晶显示器，其特征在于所述着色层包含包括红、绿、蓝的三种颜色的光透射图案，并且以红>绿>蓝的顺序设置所述三种颜色的光透射图案的厚度。

10. 根据权利要求5至8中任何一项的液晶显示器，其特征在于所述着色层包含包括红、绿、蓝三种颜色的光透射图案，并且以蓝>绿>红的顺序设置所述三种颜色的光透射图案的厚度。

用于液晶显示器的滤色器和色校正延迟层的设置

技术领域

本发明涉及一种滤色器和液晶显示器，所述滤色器具有含有用于增加视角的延迟层的延迟膜，适合于彩色显示的液晶显示器。

背景技术

由于用于彩色显示的液晶显示器(下文也称为 LCD)的特性如外形薄、重量轻、功耗低以及无闪烁，其市场主要对于便携式个人电脑迅速膨胀。近年来，作为用于个人电脑的这种显示设备的一部分，与便携式个人电脑比较，已经产生对台式个人电脑的监视器的更大需求。而且，LCD 不但用于个人电脑，而且还用于传统上阴极射线管(CRT)是主流的电视。

在此，作为 LCD 的特殊问题可以提到其视角窄的问题。这是由于在斜向观测 LCD 的情况下，最初应该显示黑色的像素产生的光泄漏。因此，产生反差倒置以致不能实现正确的显示。考虑到所述问题，对使用延迟层即使在黑显示像素中视角增大的情况下也没有光泄漏的宽视角 LCD 进行了研究。

例如，如日本专利申请公开号(JP-A)No. 10-153802 所述，根据垂直取向模式的液晶显示器，将具有垂直于基片的光轴和负双折射各向异性的延迟层(负 C 片)和具有平行于基片的光轴和正双折射各向异性的延迟层(正 A 片)组合使用以改善视角特性。

以相同的方式，根据水平取向模式的液晶显示器，通过使用具有垂直于基片的光轴和正双折射各向异性的延迟层(正 C 片)和具有平行于基片的光轴和正双折射各向异性的延迟层(正 A 片)，可以实现光学补偿。因为水平取向模式的液晶显示器的光学补偿是在正交尼科状态的偏振片的光学补偿，所以可以广泛采用这种方法用于使用正交尼科状态的偏振片的液晶显示器。

传统上作为延迟层，除正 C 片以外，已经广泛采用经拉伸处理的透明聚合物膜。而且，也可以通过以一定的规则性取向并固定具有折射率各向异性的液晶材料来制备所有延迟层。特别地，对于正 C 片，不能通过聚合物拉伸处理而制备，所以基本上只能通过使用液晶材料制备正 C 片。

在此，在某一观测角度的全部可见光范围内的光学补偿的情况下，涉及的问题在于延迟层所要求的延迟量根据不同波长而不同。根据使用延迟层的光学补偿，因为延迟量的波长依赖性决定于包含所述延迟层的材料的性质，所以通常采用具有最高视角灵敏度的绿色提供光学设计。在此情况下，因为不能实现对红色和蓝色的精确光学补偿，如果在黑显示状态视角变得更大，那么红色和蓝色的光泄漏变得明显，所以产生的问题是观测到的是红紫色，等。

在此，例如在 JP-A No. 2003-315550 中，提出了具有所谓反频散特性的延迟层，所述反频散特性是在可见光范围较长波长一侧的折射率各向异性大于较短波长一侧的折射率。然而，在 JP-A No. 2003-315550 中的延迟层是通过使聚合物取向而制备的，所以还没有开发出使用具有反频散特性的液晶材料的延迟层。

发明内容

本发明是考虑到所述问题而实现的。本发明的主要目的是提供一种具有延迟层的滤色器和液晶显示器，所述滤色器使用一种由所用液晶材料形成的延迟层作为 C 片和一种延迟层作为 A 片，即使在黑显示状态视角增大的情况下也能够抑制光泄漏的产生。

由于详细讨论了所述情况，本发明的发明人发现，通过分别改变着色层的红、绿和蓝光透射图案的厚度，并且在具有不同厚度的每种颜色的光透射图案上使用液晶材料形成延迟层，可以实现每种颜色的最佳延迟量。还发现，通过将使用液晶材料的延迟层和具有反频散特性的延迟层组合，即使在黑显示状态视角增大的情形中也可以阻止紫色等光泄露的产生，从而完成了本发明。

即，本发明提供一种具有延迟层的滤色器，其包含基片材料；着色层，所述着色层在所述基片材料上形成，具有以多排形式形成的根据每种颜色

具有不同厚度的光透射图案；第一延迟层，所述第一延迟层在所述着色层上形成，由液晶聚合物制成，具有垂直于所述基片材料的平面的光轴，起C片的作用；和第二延迟层，所述第二延迟层在与所述基片材料的形成所述着色层的一侧相反的一侧或者在所述基片材料和所述着色层之间形成，具有平行于所述基片材料的平面的光轴，起具有正折射率各向异性的正A片的作用；其特征在于所述第二延迟层的折射率各向异性在可见光范围内随波长变短而变小。

根据本发明，对于起C片作用的第一延迟层，因为着色层的每种颜色的光透射图案的厚度根据颜色而不同，所以可以得到对应于每种颜色的波长的延迟量。此外，对于起正A片作用的第二延迟层，因为第二延迟层具有所谓反频散特性，所以可以得到对应于每种颜色的波长的延迟量。因此，即使在黑显示状态视角增大的情形中，也可以有效地抑制光的泄漏，如被观测为紫色，等。

在本发明中，着色层的厚度和第一延迟层的厚度之和优选恒定，并且第一延迟层的厚度根据光透射图案的厚度而不同。因此可以使第一延迟层具有根据每种颜色的波长的最佳延迟量。

此时，所述着色层可以包含包括红、绿和蓝的三种颜色的光透射图案，并以红>绿>蓝的顺序设置所述三种颜色的光透射图案的厚度。作为选择，可以以蓝>绿>红的顺序设置所述三种颜色的光透射图案的厚度。因此，在红、绿和蓝的全部波长范围内都可以有效地抑制光泄漏。

此外，本发明提供一种液晶显示器，所述液晶显示器包含具有相互垂直的吸收轴的第一偏振片和第二偏振片，安置在第一偏振片和第二偏振片之间的滤色器，所述滤色器包括基片材料，着色层，所述着色层在所述基片材料上形成，具有以多排形式形成的根据每种颜色具有不同厚度的光透射图案，第一延迟层，所述第一延迟层在所述着色层上形成，由液晶聚合物制成，具有垂直基片材料的平面的光轴，起C片的作用，第二延迟层，所述第二延迟层具有平行于所述基片材料的平面的光轴，起具有正折射率各向异性的正A片的作用，和液晶层；其特征在于将第一偏振片、第二延迟层、第一延迟层和第二偏振片以此顺序形成，设置所述第二延迟层的光轴和所述第一偏振片的吸收轴使它们基本上垂直，并且所述第二延迟层的

折射率各向异性在可见光范围内随波长变短而变小。

根据本发明，如上所述，因为着色层的每种颜色光透射图案的厚度根据所述颜色而不同，所以在所述着色层上形成的第一延迟层可以得到最佳延迟。此外，因为第二延迟层具有所谓反频散特性，所以第二延迟层也可以得到最佳延迟。因而，即使在斜向观测液晶显示器的情况下，也可以阻止光泄露的产生。

根据本发明，在滤色器和第二偏振片之间可以形成液晶层，并且在与所述滤色器的基片材料的形成着色层的一侧相反的一侧或者在所述滤色器的基片材料和所述着色层之间形成第二延迟层。此外，还可以在所述第二延迟层与所述滤色器之间形成液晶层。根据所述构造，可以改善本发明的液晶显示器的视角特性。

此外，根据本发明，着色层的厚度与第一延迟层的厚度之和优选恒定，并且第一延迟层的厚度根据光透射图案的厚度而不同。因而第一延迟层可以得到根据每种颜色的波长的最佳延迟量。

此时，所述着色层可以包含包括红、绿和蓝的三种颜色的光透射图案，并以红>绿>蓝的顺序设置所述三种颜色的光透射图案的厚度。作为选择，可以以蓝>绿>红的顺序设置所述三种颜色的光透射图案的厚度。因此，在红、绿和蓝的全部波长范围内可以有效地抑制光泄漏。

在本发明中，因为着色层的每种颜色光透射图案的厚度根据在第一延迟层中的颜色而不同，并且使用具有反频散特性的延迟层作为第二延迟层，所以在不伴随波长频散的情况下就可以实现光学补偿。因此，在全部波长区内可以达到有效抑制光泄露的效果，以致即使在黑显示状态视角增大的情形下也可以得到高反差、高质量的显示。

附图简述

图1是显示根据本发明的具有延迟层的滤色器的一个实例的示意性横截面图。

图2是显示本发明的液晶显示器一个实例的示意图。

图3是解释用于测量延迟量的方法的说明图。

图4是解释反频散特性的说明性曲线图。

图 5 是显示本发明的液晶显示器的另一个实例的示意性图。

图 6 是显示本发明的具有延迟层的滤色器的另一个实例的示意性横截面图。

图 7 是显示本发明的液晶显示器的又一个实例的示意图。

实施本发明的最佳方式

以下将详细说明本发明的具有延迟层的滤色器和液晶显示器。

A. 具有延迟层的滤色器

首先将说明具有本发明的具有延迟层的滤色器。本发明的具有延迟层的滤色器包括：基片材料；着色层，所述着色层在所述基片材料上形成，具有以多排形式形成的根据每种颜色具有不同厚度的光透射图案；第一延迟层，所述第一延迟层在所述着色层上形成，由液晶聚合物制成，具有垂直于所述基片材料的平面的光轴，起 C 片的作用；和第二延迟层，所述第二延迟层在与所述基片材料的形成所述着色层的一侧相反的一侧或者在所述基片材料和所述着色层之间形成，具有平行于所述基片材料的平面的光轴，起具有正折射率各向异性的正 A 片的作用；其特征在于所述第二延迟层的折射率各向异性在可见光范围内随波长变短而变小。

下面将参照附图将说明具有根据本发明的具有延迟层的滤色器。

图 1 是显示根据本发明的具有延迟层的滤色器的一个实例的示意性横截面图。如图 1 所示，本发明的具有延迟层 10 的滤色器具有着色层 2，所述着色层 2 包含在对应于基片材料 1 上的像素部分的位置形成的、以行形式安置的红光透射图案 2R、绿光透射图案 2G 和蓝光透射图案 2B 的三种颜色的光透射图案。在着色层 2 上形成由液晶聚合物制成、起 C 片作用的第一延迟层 3。而且，与在基片材料 1 的形成着色层 2 的一侧相反的一侧形成起正 A 片作用的第二延迟层 4。此外，在对应于基片材料 1 的非像素部分的位置形成黑底 5。

分别设置在本发明中的着色层 2 的红、绿和蓝光透射图案 2R、2G 和 2B 的厚度 D1、D2 和 D3，使红光透射图案 2R 的厚度 D1 最厚，并且绿光透射图案 2G 的厚度 D2 和蓝光透射图案 2B 的厚度 D3 依次变得更薄，所以这些厚度彼此不同。即，光透射图案 2R、2G 和 2B 根据颜色彼此具有

不同的厚度。而且，第一延迟层 3 具有垂直于基片材料 1 的平面的光轴，其上侧被设置为平行基片材料 1 的上侧的平面。结果，对于在着色层 2 上的第一延迟层 3 的厚度，在红光透射图案 2R 上的厚度 d_1 是最薄的，并且绿光透射图案 2G 上的厚度 d_2 和蓝光透射图案 2B 上的厚度 d_3 依次变得更厚。

在此，将说明使用起负 C 片作用的第一延迟层和本发明的具有延迟层 10 的滤色器的情况下的一个实例例如，如图 2 所示的垂直取向模式的液晶显示器。在两个偏振片 8a、8b 中，在观测方一侧偏振片 8a 的吸收轴在从图的前侧到后侧的逆时针方向 135 度，并且后侧偏振片 8b 的吸收轴在从图的前侧到后侧的逆时针方向 45 度，所以两个偏振片 8a 和 8b 的吸收轴是相互垂直的。图 2 用以显示所述层的相对位置关系，因此所述层不是如图所示分开的。根据液晶显示器，在黑显示(电压断开)时，例如如图 3 所示，在两个偏振片 8a、8b 的吸收轴 x_1 、 x_2 形成的角度的中心的方位角并且观测杆角度 α 为 60° 进行观测的情况下，对于第一延迟层(负 C 片) 3 和第二延迟层(正 A 片) 4 中每一个的红色(650 nm)、绿色(550 nm)和蓝色(450 nm)，下面的表 1 均显示了光学补偿所必需的延迟量。在表 1 中，对于负 C 片延迟量，显示了在 60° 的观测杆角度观测负 C 片时的延迟量，而对于正 A 片延迟量，显示了在 0° 的观测杆角度观测正 A 片时的延迟量。而且，延迟量均是通过电脑模拟计算的在 589nm 的值。方位角是平行于偏振片 8a、8b 的平面内的角度，并且观测杆角度 α 是从偏振片 8a、8b 的垂直线的倾角。

表 1

	红(650nm)		绿(550nm)		蓝(450nm)	
	延迟(nm)	厚度(μm)	延迟(nm)	厚度(μm)	延迟(nm)	厚度(μm)
负 C 片	67.6	2.3	86.0	2.4	123.4	2.6
正 A 片	118.2	-	100.0	-	82.4	-

从表 1 看出,在第一延迟层(负 C 片)的延迟量为蓝>绿>红,并且在第二延迟层(正 A 片)的延迟量为红>绿>蓝。

此时,在第一延迟层(负 C 片)中,在 60°的观测杆角度观测时在对应于红色的部分所需的延迟量是 67.6 nm,对于绿色延迟量是 86.0 nm,对于蓝色延迟量是 123.4nm。为了实现每种颜色的延迟量,在红光透射图案 2R 上的厚度为 d_1 ,在绿光透射图案 2G 上的厚度为 d_2 ,在蓝光透射图案 2B 上的厚度为 d_3 的前提下,其厚度的顺序为 $d_3 > d_2 > d_1$ 。

因此,因为所需的延迟量听从于颜色,第一延迟层的厚度还优选根据颜色而不同。根据本发明,如上所述,因为着色层的每种颜色的光透射图案的厚度不同,所以根据作为底部的着色层的颜色可以改变在所述着色层上形成的第一延迟层的厚度。因此,例如可以满足 $d_3 > d_2 > d_1$,使得可以实现每种颜色的最佳延迟量。

此外,例如如图 4 所示,本发明中的第二延迟层具有在可见光范围内随波长变小而变小的折射率各向异性 Δn (在光轴方向上的折射率与在光轴方向的垂直方向上的折射率之差),所以具有所谓反频散特性。

在此,考虑到示于表 1 中的延迟量,因为第二延迟层(正 A 片)的厚度 d 是恒定的,优选 $\Delta n(R) \times d = 118.2 \text{ nm}$, $\Delta n(G) \times d = 100.0 \text{ nm}$ 和 $\Delta n(B) \times d = 82.4 \text{ nm}$ 。因而,优选 $\Delta n(R) = 118.2 \text{ nm/d}$, $\Delta n(G) = 100.0 \text{ nm/d}$, $\Delta n(B) = 82.4 \text{ nm/d}$ 。即,折射率各向异性优选以 $\Delta n(R) > \Delta n(G) > \Delta n(B)$ 的顺序增加。

因为本发明中的第二延迟层具有如上所述的在可见光范围内随波长变短而变小的折射率各向异性,所以通过满足 $\Delta n(R) > \Delta n(G) > \Delta n(B)$ 可以实现每种颜色的最佳延迟量。

根据本发明,因为能够获得适合每种颜色的延迟量的第一延迟层和第二延迟层是组合使用的,即使在黑显示状态视角增大的情况下,也可以阻止光泄漏的产生,如被观测为紫色等。

根据本发明,为了允许第一延迟层 3 的上侧成为平面,以使第一延迟层 3 的厚度根据在底部的着色层 2 的每种颜色的光透射图案 2R、2G 和 2B 的颜色而不同,优选设定着色层 2 的厚度和第一延迟层 3 的厚度之和为恒定值 S ,以满足 $D_1 + d_1 = D_2 + d_2 = D_3 + d_3 = S$ 的关系式。即,根据本发明,着色层 2 的厚度和第一延迟层 3 的厚度之和优选恒定,并且第一延迟

层的厚度 d_1 、 d_2 和 d_3 分别根据着色层的每种颜色的光透射图案 2R、2G 和 2B 的厚度 D_1 、 D_2 和 D_3 而不同。

然而，实际上，由于在形成每一层时的涂布条件、溶剂的蒸发、硬化时的收缩等，构成着色层 2 的每种颜色的光透射图案 2R、2G、2B 和第一延迟层 3 的厚度相对于从上述关系式计算的数值可能有差别。此外，在不规则的着色层 2 的表面上涂布第一延迟层形成涂布液以形成第一延迟层 3 的情况下，在底部的着色层 2 的不规则性的影响可能保留在形成的第一延迟层 3 的表面上。结果，在应该形成厚的第一延迟层 3 的部分处厚度趋向于更薄。考虑到这些要点和实现不同波长的不同延迟量，在每种颜色的光透射图案 2R、2G、2B 上的第一延迟层 3 的厚度 d_1 、 d_2 、 d_3 相对于理论值优选为约 $\pm 20\%$ 或更少，并且更优选为约 $\pm 15\%$ 或更少。

此外，例如，在着色层的每种颜色的光透射图案上涂布第一延迟层形成涂布液，在着色层的整个表面上形成第一延迟层，基于与所述第一延迟层的厚度的理论值的差别，可以根据在底部的着色层的不规则性，在将成为更薄的部分将相应的光透射图案形成得薄，以致可以将所述光透射图案上的第一延迟层形成得厚。

根据本发明，着色层的厚度和第一延迟层的厚度之和优选恒定，并且第一延迟层的厚度根据光透射图案的厚度而不同。具有“着色层的厚度和第一延迟层的厚度之和是恒定的”的延迟层包括具有第一延迟层的厚度相对于理论值在约 $\pm 20\%$ 或更少，或者更优选在约 $\pm 15\%$ 或更少的延迟层。

下面说明这种具有延迟层的滤色器的每种构造。

1. 第一延迟层

首先说明在本发明中使用的第一延迟层。在本发明中使用的第一延迟层是在着色层上形成的，由液晶聚合物制成，具有垂直于基片材料的平面的光轴以起 C 片的作用。根据构成着色层的每种颜色的光透射图案的厚度，可以改变在后述着色层上刚刚形成的第一延迟层的厚度。

以设置其光轴垂直于基片材料的平面的方式，本发明中的第一延迟层起着 C 片的作用。作为 C 片，有具有正折射率各向异性的正 C 片和具有负折射率各向异性的负 C 片。

例如，在第一延迟层是负 C 片的情况下，根据本发明，将负 C 片(第

一延迟层)和正 A 片(第二延迟层)组合使用。在将这种具有延迟层的滤色器用到如图 2 所示的液晶显示器上时,对于表 1 所示的负 C 片(第一延迟层),延迟量是蓝>绿>红。因此,如表 1 和图 1 所示,负 C 片(第一延迟层)所需厚度是:在蓝光透射图案上>在绿光透射图案上>在红光透射图案上。因此,在第一延迟层是负 C 片的情况下,将着色层的每种颜色的光透射图案的厚度设置为红>绿>蓝。因而,所述负 C 片(第一延迟层)可以得到最佳延迟量。

而且,可以优选将具有负 C 片(第一延迟层)和正 A 片(第二延迟层)组合的延迟层的滤色器用于例如垂直取向模式液晶显示器。

另一方面,在第一延迟层是正 C 片的情况中,根据本发明,将正 C 片(第一延迟层)和正 A 片(第二延迟层)组合使用。下面在表 2 中显示了在将这种具有延迟层的滤色器用到例如如图 5 所示的液晶显示器上的情况下,光学补偿所需的延迟量。如上所述,对于正 C 片的延迟量,显示了在 60°观测杆角度观测正 C 片时的延迟量,并且对于正 A 片延迟量,显示了在 0°观测杆角度观测正 A 片时的延迟量。而且,延迟量均是经电脑模拟计算的在 589nm 的值。

表 2

	红(650nm)		绿(550nm)		蓝(450nm)	
	延迟(nm)	厚度(μm)	延迟(nm)	厚度(μm)	延迟(nm)	厚度(μm)
正 C 片	67.3	1.9	57.0	1.6	46.6	1.1
正 A 片	118.2	-	100.0	-	82.4	-

如表 2 所示,因为正 C 片(第一延迟层)的延迟量是红>绿>蓝,所以所需的厚度如表 2 和图 6 所示,在红光透射图案上>在绿光透射图案上>在蓝光透射图案上。因此,在第一延迟层是正 C 片的情况下,将着色层的每种颜色的光透射图案的厚度设置为蓝>绿>红。因而,所述正 C 片(第一延迟层)可以得到最佳延迟量。

而且,可以优选将具有正 C 片(第一延迟层)和正 A 片(第二延迟层)组

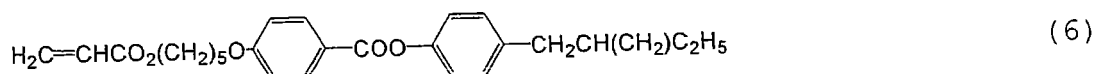
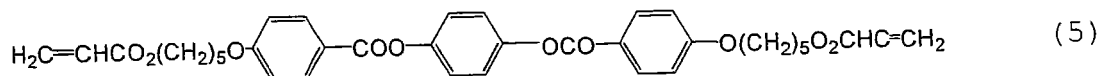
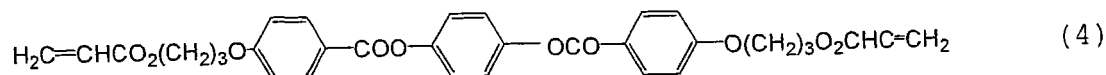
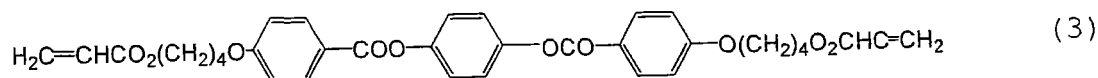
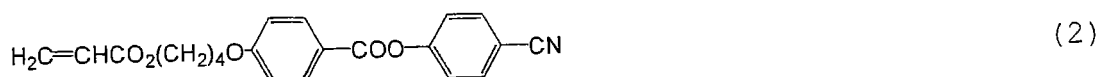
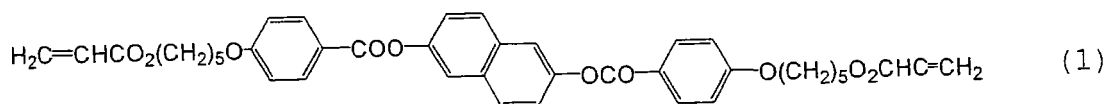
合的延迟层的滤色器用于液晶显示器，例如 IPS(面内开关)模式液晶显示器。

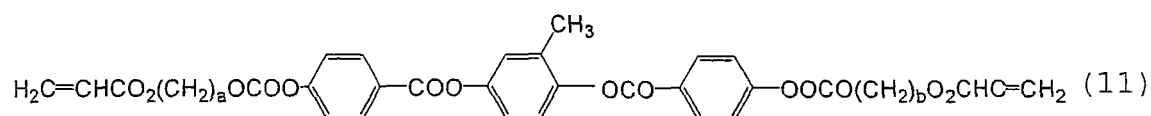
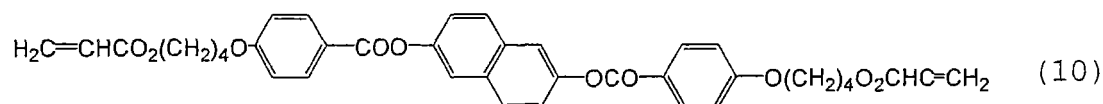
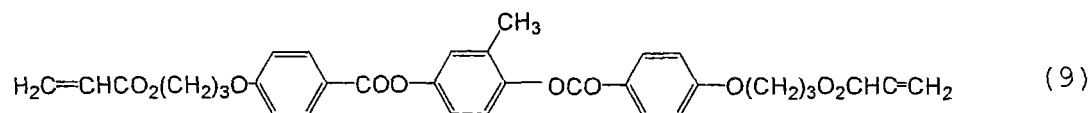
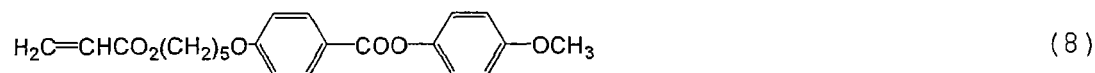
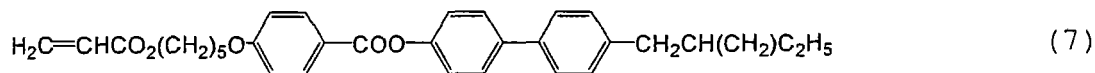
此外，在本发明中的第一延迟层由液晶聚合物制成。

在此，液晶聚合物是指在室温下具有固定的液晶态的液晶聚合物。例如，所述液晶聚合物是指使分子结构中具有可聚合基团的液晶单体聚合，在保持聚合前的光学各向异性的同时硬化而制备的液晶聚合物，或者聚合物型液晶，所述聚合物型液晶具有玻璃化转变温度，将其加热到玻璃化转变温度或更高的温度时显示出液晶相并且将其冷却至玻璃化转变温度或更低的温度具有冻结的液晶组织。

只要可以形成起具有垂直于基片材料的平面的光轴的 C 片作用的第一延迟层，对于本发明中使用的液晶聚合物没有特别限制。具体而言，可以使用将光聚合引发剂和聚合手性试剂包含于可聚合液晶单体中而制备的光聚合液晶组合物。作为这种光聚合液晶组合物，可以提到例如 JP-A No. 7-258638 和日本专利申请国家公布(公开) No. 10-508882 公开的具有可聚合液晶单体和手性试剂的光聚合液晶组合物。

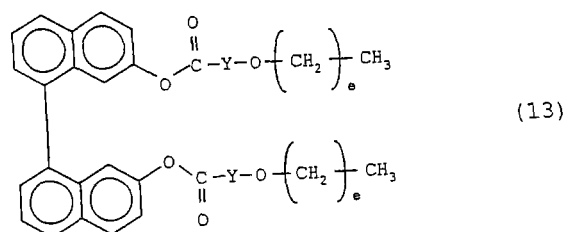
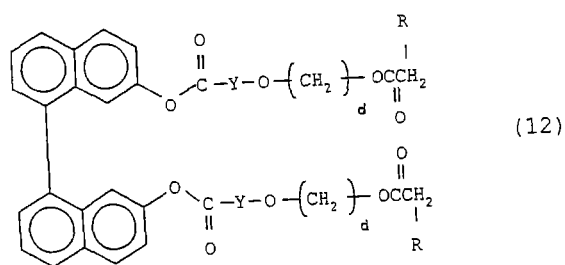
具体而言，作为可聚合液晶单体可以提到如下所述的式(1)至(11)表示的化合物。

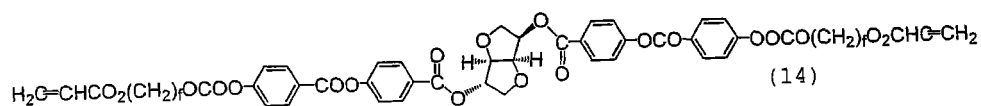




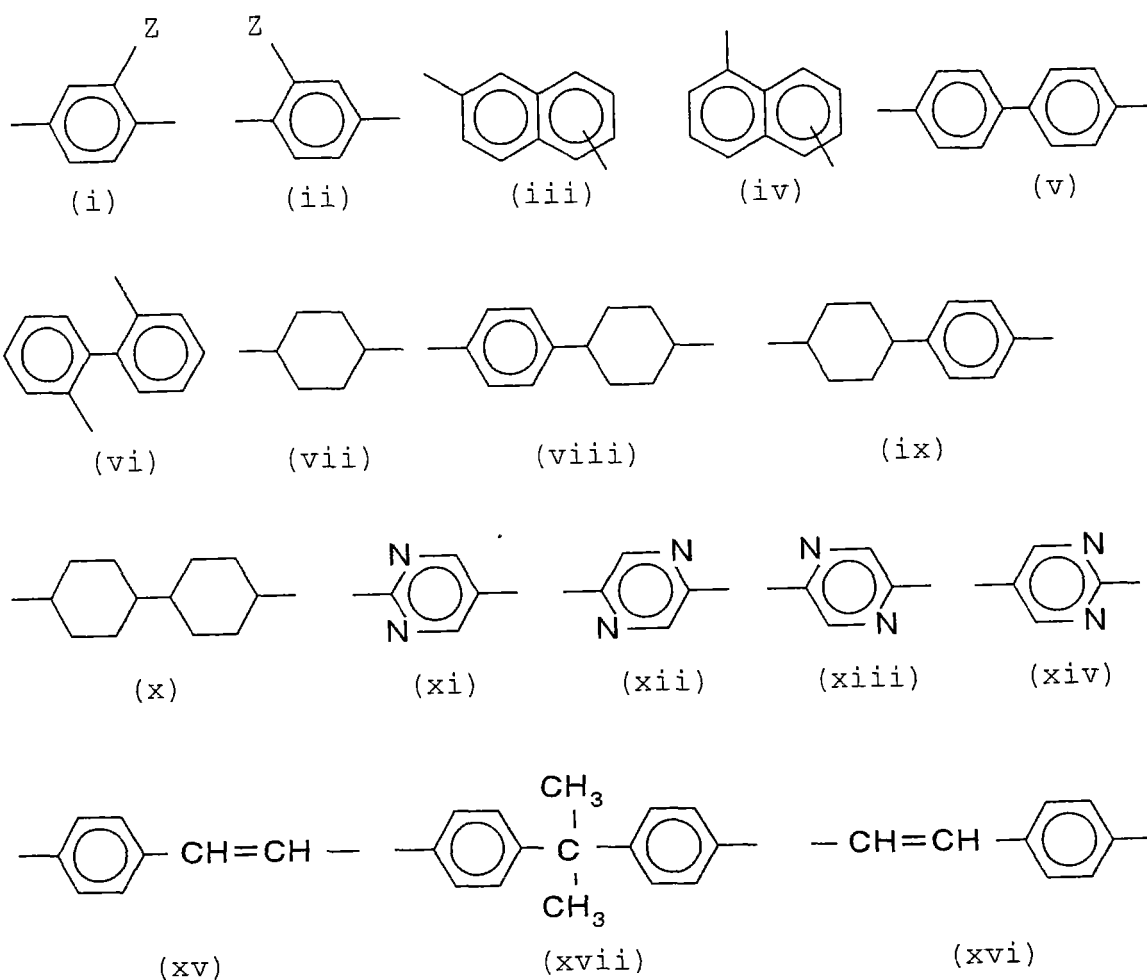
在式(11)中表示亚甲基数目(亚烷基的链长)的 a 和 b 各自独立优选为 2 至 5 的一个整数。上述化合物可以单独使用或者作为两种或两种以上的混合物使用。

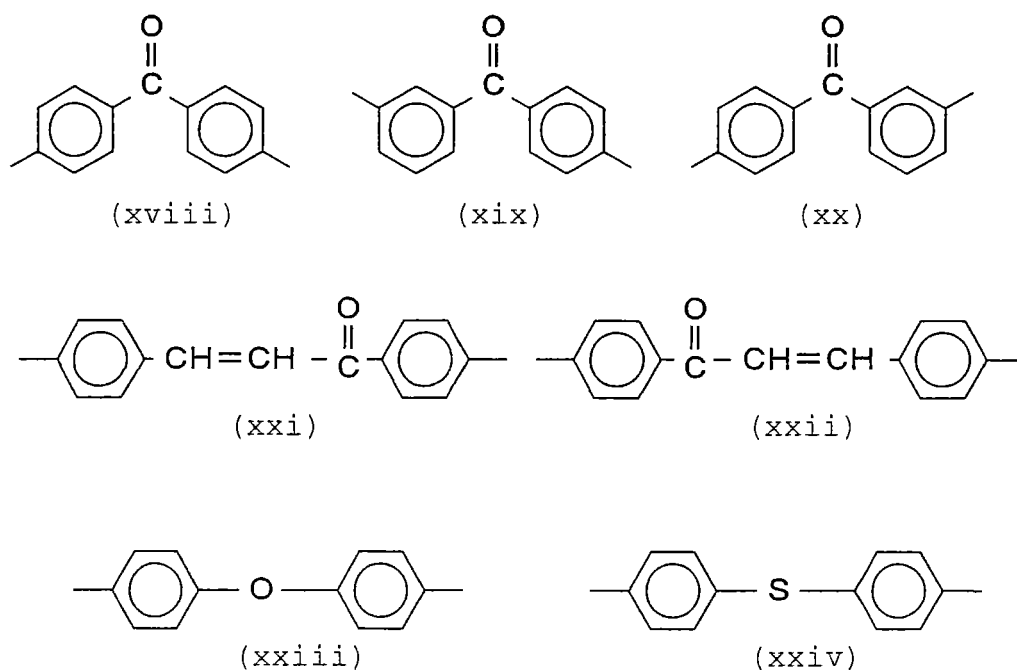
此外,具体而言,作为聚合手性试剂可以提到如下所述的式(12)至(14)表示的化合物。





在式(12)至(14)中表示亚甲基数目(亚烷基的链长)的 d、e 和 f 分别是一个整数。d 和 e 分别是 2 至 12，更优选是 4 至 10，特别优选是 6 至 9。而且，f 是 2 至 5。此外，在式(12)和(13)中的 Y 是如下所述的式(i)至(xxiv)的任何一个，并且更优选是结构式(i)、(ii)、(iii)、(v)或(vii)的任何一个。





在本发明中，通过在着色层上涂布具有包含液晶单体和可聚合手性试剂的光聚合液晶化合物的第一延迟层形成涂布液，并通过紫外线照射使液晶单体、可聚合手性试剂等聚合，在所述着色层上可以立即形成第一延迟层。此时，在需要时可以用溶剂溶解或稀释后使用光聚合液晶化合物。

只要是能够均匀涂布的方法，对涂布光聚合液晶组合物的方法没有特别限制。例如，可以提到旋涂、印模涂布(die coating)、狭缝涂布(slit coating)等。作为选择可以组合使用这些方法。

此外，在着色层上形成第一延迟层时，由于根据每种颜色的光透射图案，作为底部的所述着色层的厚度不同而具有不规则形态，在该着色层上涂布的光聚合液晶组合物不可能总是平面，所以作为底部的着色层的不规则性可能在被涂布的光聚合液晶组合物的上表面上出现。因此，更优选根据需要膜或玻璃板覆盖光聚合液晶组合物的涂布表面，利用膜或玻璃板的表面强行使光聚合液晶组合物的上表面变平。

因为在构成着色层的每种颜色的光透射图案上可以形成第一延迟层，所以在紫外线照射时以图案形式照射，可以仅保留必需的部分，并且在留下基片材料的圆周边缘部分的同时可以仅在具有着色层、黑底等的有效显示面积内将其层压。因而，可以形成具有厚的厚度的第一延迟层，使得在

使用本发明的具有延迟层的滤色器制造液晶显示器时可以避免不能具有固定的元件间隙的风险。

此外，在使用本发明的具有延迟层的滤色器制备液晶显示器时，优选在除将要密封或在基片材料上用导电材料层压的部分之外的部分形成第一延迟层。在存在第一延迟层时，考虑到用于上下基片的密封剂和导电剂，可能降低密封的可靠性。而且，还是在和对基片或者TAB(带式自动粘合)进行电接触的情形下，更合适能够实现可靠的接触而不使用柔软的第一延迟层作为底部。

此时，可以通过普通方法如边缘漂洗除去在基片材料上的端面部分上形成的第一延迟层。

第一延迟层的厚度根据后述的着色层的每个光透射图案的颜色而不同。具体而言，可以将其设定在0.5-5.0微米的范围。

2.着色层

接着说明本发明使用的着色层。在基片材料上形成在本发明中的着色层，所述着色层具有以多排形式安置的根据颜色具有不同厚度的光透射图案。

只要具有以多排形式安置的根据颜色具有不同的厚度的光透射图案，对本发明中的着色层没有特别限制。所述着色层优选包含红、绿、蓝三种颜色的光透射图案。此时，所述三种颜色的光透射图案的厚度的顺序为蓝>绿>红或红>绿>蓝。

在第一延迟层是正C片的情形中，例如从表2看出，每种颜色的光透射图案的厚度优选蓝>绿>红。

另一方面，在第一延迟层是负C片的情形下，因为光学补偿必需的延迟量根据被组合的液晶层和所述负C片本身的波长频散特性而不同，根据液晶层和所述C片本身的波长频散特性可以任选每种颜色的光透射图案。因而，对于每种颜色的光透射图案的厚度，可以想到的是优选红>绿>蓝的情况和优选蓝>绿>红的情况。通常，从表1来看，优选红>绿>蓝。

在本发明中，作为控制厚度以具有构成着色层的每种颜色的光透射图案的厚度的方法，可以使用一种在涂布形成着色层的涂布液以形成每种颜

色的光透射图案时控制涂层厚度的方法。因此，在本发明中，通过在具有控制厚度的每种颜色光透射图案的整个表面上涂布恒量的第一延迟层形成涂布液，并且进行预定的曝光，可以根据作为底部的着色层的每种颜色的光透射图案的厚度控制第一延迟层的厚度。因此，其优势在于不必根据每种颜色的光透射图案将第一延迟层分别形成为不同厚度。

而且，尽管构成着色层的每种颜色的光透射图案的厚度和第一延迟层的厚度必须具有预定值，但是除形成每层的步骤以外不增加特殊步骤。此外，因为可以将第一延迟层形成为约几个微米或更薄的薄层，所以与使用传统延迟片的情况相比，使用本发明的具有延迟层的滤色器的液晶显示器可以具有薄的形状。

可以在黑底的每个开口部分安置着色层的每种颜色的这种光透射图案。根据方便，可以将其安置成类似于图1中的从前侧到后侧方向的一条带子。

在本发明中使用的着色层可以通过如下方法形成：制备以预定颜色着色的油墨组合物作为着色层形成涂布液并将其印刷成每种颜色的光透射图案，或者使用包含预定颜色的着色剂的油漆型感光树脂组合物作为着色层形成涂布液的光刻法。特别是，优选通过使用感光树脂组合物的光刻法形成着色层。

尽管在一般的着色层中并不是有意不同地设置每种颜色的光透射图案的厚度，但根据本发明，需要根据颜色改变作为底部的着色层的每种颜色的光透射图案的厚度以改变第一延迟层的厚度。在改变每种颜色的光透射图案的厚度时，在使其比通常情况更厚的情况下，可以减少在使用的感光树脂组合物中着色剂的组成量比率。此外，在使其比通常情况更薄的情况下，可以增加着色剂的组成量比率。而且，为了在使用这种感光树脂组合物的同时控制涂布时涂层的厚度，在使用能够改变涂布量的涂布方法或丝网印刷法的情况下改变其中的涂布条件或印刷条件，或者在通过所用的感光树脂组合物的粘度改变涂层厚度的情况下，优选可选择性地选择感光树脂组合物的粘度。

尽管这种着色层的厚度根据每种颜色的光透射图案的颜色而不同，但具体而言，可以将其设定在1至5微米的范围。

3.第二延迟层

接着说明在本发明中使用的第二延迟层。在本发明中使用的第二延迟层在与形成基片材料的着色层的一侧相反的一侧或者在基片材料和着色层之间形成，具有平行基片材料平面的光轴，起具有正折射率各向异性的正 A 片的作用。此外，第二延迟层具有在可见光范围内随波长变短而变小的折射率各向异性。

只要具有在可见光范围内随波长变短而变小的折射率各向异性例如如图 4 所示的反频散特性以起正 A 片的作用，对本发明中的第二延迟层没有特别限制。作为这种第二延迟层，具体而言，可以提到 PURE ACE WR (TEIJIN LIMITED 生产)等。

此外，对于形成第二延迟层的位置，可以在基片材料的与形成着色层一侧相反的一侧，或可以在基片材料和着色层之间。此时，通过粘合层可以将第二延迟层粘贴在基片材料上。

第二延迟层的厚度可以是约 10 至 100 微米。

4.基片材料

只要可以支持着色层、第一延迟层和第二延迟层等，对本发明中使用的基片材料没有特别限制，并且优选是光学各向同性的。作为这种基片材料，可以使用无机基片材料如玻璃、硅和石英，或下面提到的有机基片材料。作为有机基片材料，可以提到例如丙烯酸类如聚甲基丙烯酸甲酯、聚酰胺、聚缩醛、聚对苯二甲酸丁二醇酯、聚对苯二甲酸乙二醇酯、聚萘二甲酸乙二醇酯、三乙酰基纤维素、间同立构聚苯乙烯等，聚苯硫、聚醚酮、聚醚醚酮、氟树脂、聚醚腈等，聚碳酸酯、改性聚苯醚、聚环己烷、聚降冰片烯基树脂等，或者聚醚砜、聚砜、聚丙烯、聚芳酯(polyarylate)、聚酰胺酰亚胺、聚醚酰亚胺、聚酰亚胺等。此外，作为有机基片材料，还可以使用通常使用的塑料。

对基片材料的厚度没有特别限制，并且根据本申请，可以使用例如约 5 微米至 1 毫米的厚度。

5.取向层

在本发明中，在着色层与第一延迟层之间可以形成取向层。取向层用以使第一延迟层中使用的液晶聚合物取向到预定方向。

只要具有使液晶聚合物取向的取向功能，对取向层没有特别限制。例如可以提到光取向层、摩擦取向层等。

6.黑底

在本发明中，例如如图1所示，在基片材料1上对应非像素部分的位置可以形成黑底5。

作为黑底，可以使用包含黑色着色剂的树脂。这种黑底可以通过如下方法形成：在基片材料的整个表面上涂布包含黑色着色剂的油漆型树脂组合以暂时凝固之后使用光致抗蚀剂，或者用包含黑色着色剂的油漆型感光树脂组合涂布以曝光并显影。

此外，作为黑底，可以使用包含层压结构 CrO_x/Cr (x 是任选的数值，“/”表示层压)的两层铬黑基体、包含反射率进一步减小的层压结构 $\text{CrO}_x/\text{CrN}_y/\text{Cr}$ (x 、 y 均是任选的数值)的三层铬黑基体，等。这种黑底可以通过如下方法形成：通过各种方法如沉积、离子电镀、溅射等形成金属、金属氧化物、金属氮化物等的薄膜，并且通过光刻法、无电镀法、使用黑色油墨组合物的印刷法等形成图案。

在形成为薄膜的情况下所述黑底的厚度是约0.2至0.4微米，并且在通过印刷法形成的情况下该黑底的厚度是约0.5至2微米。

7.电极层

在本发明中，在第一延迟层上可以形成电极层。在使用本发明的具有延迟层的滤色器提供液晶显示器时，所述电极层将信号电压施加到液晶显示器中构成液晶层的液晶上以驱动液晶。

作为电极层，可以使用通常作为液晶显示器的电极层使用的电极层。例如，可以提到氧化铟、氧化锡、氧化锡铟(ITO)等的透明电极。

通过沉积法如CVD法、溅射法和离子电镀法，可以形成上述电极层。

此外，根据本发明，在所述电极层和所述第一延迟层之间可以设置透

明保护层。所述透明保护层是用以在形成所述电极层时保护所述第一延迟层而设置的一层。

8.应用

本发明的具有延迟层的滤色器可以优选用于液晶显示器，特别是用于能够提供彩色显示的液晶显示器。

B.液晶显示器

接着说明本发明的液晶显示器。

本发明的液晶显示器包含：具有相互垂直的吸收轴的第一偏振片和第二偏振片，在所述第一偏振片和所述第二偏振片之间设置的滤色器，所述滤色器包括基片材料；着色层，所述着色层在所述基片材料上形成，具有以多排形式形成的根据每种颜色具有不同厚度的光透射图案；第一延迟层，所述第一延迟层在所述着色层上形成，由液晶聚合物制成，具有垂直于所述基片材料的平面的光轴以起C片的作用；第二延迟层，所述第二延迟层具有平行于所述基片材料的平面的光轴，起具有正折射率各向异性的正A片的作用，和液晶层，其特征在于将所述第一偏振片、所述第二延迟层、所述第一延迟层和所述第二偏振片以此顺序形成，使得所述第二延迟层的光轴和所述第一偏振片的吸收轴基本上垂直，并且所述第二延迟层的折射率各向异性在可见光范围内随波长变短而变小。

参照附图说明本发明的液晶显示器。

图2是显示本发明液晶显示器的一个实例的示意性图。在图2中显示的液晶显示器是在所述图的上侧一方进行观测的。从该观察侧看，所述液晶显示器具有连续层压的第一偏振片8a、第二延迟层4、包含基片材料1a、着色层2和第一延迟层3的滤色器20、液晶层7、对基片材料1b和第二偏振片8a，并且是通过来自与观察侧相反的一侧即后侧的照明而显现的透射型液晶显示元件。图2用以显示每一层的相对位置关系，所以所述层并不是如图所示分开的。

根据本发明，如在“A.具有延迟层的滤色器”栏目中所提到的，因为着色层的每种颜色的光透射图案的厚度根据颜色而不同，所以在所述着色

层上形成的第一延迟层可以获得最佳延迟。而且，因为第二延迟层具有所谓反频散特性，所以第二延迟层也可以获得最佳延迟。因而，即使在斜向观测液晶显示器的情况下，也可以阻止黑显示屏的光泄露的产生，如被观测为紫色等。

此外，因为例如图 2 所示的液晶显示器是光可以透过其全部的透射型液晶显示元件，其是从后方照亮的，所以所述图中的上方是观察侧。根据这种液晶显示器，因为设置了第一延迟层和第二延迟层，所以可以得到宽的视角，即可以是视角范围宽。

此外，根据本发明，基本上垂直地安置第二延迟层 4 的光轴和第一偏振片 8a 的吸收轴，因为这种安置对于液晶显示器的光学补偿是优选的。

在此“基本上垂直”表示第二延迟层的光轴和第一偏振片的吸收轴形成的角在 $90^\circ \pm 2^\circ$ 的范围内。所述角优选在 $90^\circ \pm 1^\circ$ 的范围内。

此外，在观察侧的第一偏振片 8a 的吸收轴在从图的前侧到后侧的反时针方向 135° ，并且后侧的第二偏振片 8b 的吸收轴在从图的前侧到后侧的反时针方向 45° ，所以第一偏振片 8a 的吸收轴和第二偏振片的吸收轴是相互垂直的。因此，入射光束可以是线性偏振光束，以致所述光束可以仅在驱动液晶层 7 的部分内透过。

例如图 2 和 5 所示，只要在第一偏振片 8a 和第二偏振片 8b 之间形成滤色器 20、第二延迟层 4 和液晶层 7，并且将第一偏振片 8a、第二延迟层 4、第一延迟层 3 和第二偏振片 8b 以此顺序形成，对本发明的液晶显示器的构造没有特别限制。在诸多情况下，根据第一延迟层是否起具有正折射率各向异性的正 C 片或具有负折射率各向异性的负 C 片的作用，可以分为两种实施方案。以下说明第一延迟层起负 C 片作用的情况(第一实施方案)和第一延迟层起正 C 片作用的情况(第二实施方案)。

1. 第一实施方案

在本发明中，在第一延迟层起负 C 片作用的情况下，得到包含第一延迟层(负 C 片)和第二延迟层(正 A 片)的组合的液晶显示器。因此，可以增加视角以致可以获得最佳延迟量。作为例如垂直取向模式的液晶显示器，这种实施方案的液晶显示器是优选的。

在这种实施方案的液晶显示器是例如垂直取向模式液晶显示器的情况下，液晶显示器中的液晶层起正 C 片的作用。因为所述液晶层的延迟量趋向大于用于光学补偿所必需的正 C 片的延迟量，所以为了获得目标延迟量，优选第一延迟层起负 C 片的作用。因此，通过第一延迟层(负 C 片)可以补偿液晶层(正 C 片)的过量的延迟量以达到平衡，所以可以实现具有最佳延迟量的光学设计。

而且，此时优选液晶层的光轴和第一延迟层的光轴基本上相同。这是因为对于具有目标延迟量的光学设计，液晶层的光轴和第一延迟层的光轴必须基本上相同。

“基本上相同”表示液晶层的光轴和第一延迟层的光轴形成的角度在 $0^\circ \pm 2^\circ$ 的范围内。所述角度优选在 $0^\circ \pm 1^\circ$ 的范围内。

此外，根据液晶层形成位置可以将这种实施方案的液晶显示器分为两个方面。根据这种实施方案的液晶显示器的第一方面，在滤色器和第二偏振片之间形成液晶层，并且在与滤色器的基片材料的形成着色层的一侧相反的一侧或在滤色器的基片材料和着色层之间形成第二延迟层。此外，根据这种实施方案的液晶显示器的第二方面，在第二延迟层和滤色器之间形成液晶层。在下文中将对每个方面进行说明。

(1)第一方面

根据这种实施方案的液晶显示器的第一方面，在滤色器和第二偏振片之间形成液晶层，并且在与所述滤色器的基片材料的形成着色层的一侧相反的一侧或在滤色器的基片材料和该着色层之间形成第二延迟层。根据该方面的液晶显示器，例如，如图 2 所示，在滤色器 20 的基片材料 1a 上形成第二延迟层 4，并且在滤色器 20 和第二偏振片 8b 之间形成液晶层 7，以将第一偏振片 8a、第二延迟层 4、具有基片材料 1a、着色层 2 和第一延迟层 3 的滤色器 20、液晶层 7、对基片材料 1b 和第二偏振片 8a 以此顺序层压。

在下文中将说明这种液晶显示器的每种构造。

(i)滤色器

在该方面中使用的滤色器包括基片材料；着色层，所述着色层在所述基片材料上形成，具有以多排形式形成的根据每种颜色具有不同厚度的光透射图案；和第一延迟层，所述第一延迟层在所述着色层上形成，由液晶聚合物制成，具有垂直于所述基片材料的平面的光轴以起C片的作用。而且，在第一偏振片和液晶层之间形成所述滤色器。

因为所述滤色器的基片材料、着色层和第一延迟层与在“A. 具有延迟层的滤色器”栏目提到的基片材料、着色层和第一延迟层相同，所以在此省略说明。

(ii)第二延迟层

在该方面中使用的第二延迟层具有折射率各向异性在可见光范围内随波长变短而变小的所谓反频散特性。

需要在第一偏振片内部和在第一偏振片附近形成第二延迟层以改善视角特性，然而，在第二延迟层和第一偏振片之间可以形成光学各向同性的构件如滤色器的基片材料。因此，第二延迟层的形成位置可以是在与滤色器的基片材料的形成着色层的一侧相反的一侧即在第一偏振片和滤色器之间，或者可以是在滤色器的基片材料和着色层之间。

因为第二延迟层的其它要点与在“A. 具有延迟层的滤色器”栏目中提到的第二延迟层的其它要点相同，所以在此省略说明。

(iii)第一偏振片和第二偏振片

在该方面，在设置第一偏振片的吸收轴和第二偏振片的吸收轴为相互垂直的情况下，在第一偏振片和第二偏振片之间形成滤色器、第二延迟层和液晶层。

作为在本发明中使用的第一偏振片和第二偏振片，可以使用通常作为液晶显示器的偏振片使用的偏振片。此外，通过粘合层等可将第一偏振片和第二偏振片粘贴在基片材料、第二延迟层等上。

(iv)液晶层

在该方面中使用的液晶层是在滤色器和第二偏振片之间形成的。例

如，用液晶填充在具有滤色器的滤色器基片和对基片之间的间隙可以得到所述液晶层。

只要可以用于通过组合负 C 片(第一延迟层)和正 A 片(第二延迟层)能够实现光学补偿的液晶显示器，对构成液晶层的液晶没有特别限制。例如，可以提出具有垂直取向(VA; 垂直取向)模式的工作模式的液晶。

作为形成液晶层的方法，可以使用通常作为制造液晶元件方法使用的方法。例如，将液晶加热使其成为各向同性液晶，利用毛细管效应将该液晶注入使用具有滤色器的滤色器基片和对基片制造的液晶元件，并且使用粘合剂密封，可以形成液晶层。此时，通过隔体如珠粒可以对所述液晶层的厚度进行调整。

(v)其它构件

在该方面，可以在互相面对的滤色器的第一延迟层和对基片构件的侧面上形成电极层。所述电极层通过在构成液晶层的液晶上施加信号电压以驱动液晶。作为电极层，可以使用通常作为液晶显示器的电极使用的电极层。例如可以提到氧化铟、氧化锡、氧化锡铟(ITO)等的透明电极。

此外，根据该方面，在液晶层的两侧可以形成液晶层的取向层。从而，可以控制构成液晶层的液晶的取向。只要具有使液晶取向的取向功能，对取向层没有特别限制。例如可以提到光取向层、摩擦取向层等。

此外，在该方面，在对应于滤色器基片材料上非像素部分的位置可以形成黑底。因为所述黑底与在“A.具有延迟层的滤色器”栏目中提到的黑底相同，所以在此省略说明。

(vi)制造液晶显示器的方法

接着说明制造该方面的液晶显示器的方法。

作为该方面的液晶显示器的制造方法的一个实例，首先，在基片材料上涂布感光树脂组合物并且控制涂层厚度，形成根据颜色具有不同厚度的每种颜色的光透射图案，从而得到着色层，并且在所述着色层上形成取向层。然后，在所述取向层上涂布包含液晶聚合物的光聚合液晶组合物并曝光，形成第一延迟层。然后，在所述第一延迟层上通过溅射法形成电极层，

并且在所述电极层上形成液晶层的取向层，得到滤色器基片。另一方面，以如上所述同样的方法在对基片材料上形成电极层和液晶层的取向层以得到对基片。以散布在对基片的液晶层的取向层上的珠粒作为隔体，通过在周围涂布密封剂，将滤色器基片的液晶层的取向层和对基片的液晶层的取向层以相互面对的状态粘贴并热压。然后，利用毛细管效应将各向同性液晶态的液晶从注射口注入，并且采用紫外线固化树脂等将注射口密封。之后，通过逐渐冷却可以使液晶取向。将具有反频散特性的第二延迟层粘贴在由此获得的液晶元件的滤色器基片一侧，并且将第一偏振片和第二偏振片粘贴在所述液晶元件的两侧上，可以得到该方面的液晶显示器。

(2)第二方面

根据这种实施方案的液晶显示器的第二方面，在第二延迟层和滤色器之间形成液晶层。根据该方面的液晶显示器例如，如图7所示，在第二延迟层4和滤色镜20之间形成液晶层7，以将第一偏振片8a、对基片材料1b、第二延迟层4、液晶层7、包含第一延迟层3、着色层2和基片材料1a的滤色器20以及第二偏振片8b以此顺序层压。图7用以显示每层的相对位置关系，所以所述层并不是如图所示分开的。

在下文中将说明这种液晶显示器的每种构造。因为第一偏振片、第二偏振片、其它构件等与在第一方面提到的相同，所以在此省略说明。

(i)滤色器

在该方面中使用的滤色器包含基片材料；着色层，所述着色层在所述基片材料上形成，具有以多排形式形成的根据每种颜色具有不同厚度的光透射图案；和第一延迟层，所述第一延迟层在所述着色层上形成，由液晶聚合物制成，具有垂直所述基片材料的平面的光轴以起C片的作用。而且，在液晶层和第二偏振片之间形成所述滤色器。

因为所述滤色器的基片材料、着色层和第一延迟层与“A.具有延迟层的滤色器”栏目中提到的基片材料、着色层和第一延迟层相同，所以在此省略说明。

(ii)第二延迟层

在该方面中使用的第二延迟层具有折射率各向异性在可见光范围内随波长变短而变小的所谓反频散特性。

因为必须在第一偏振片内部和第一偏振片附近形成第二延迟层以改善视角特性，所以在第一偏振片和液晶层之间形成第二延迟层。在所述第二延迟层和所述第一偏振片之间可以形成光学各向同性的构件。

因为第二延迟层的其它要点与在“A. 具有延迟层的滤色器”栏目中提到的第二延迟层中的其它要点相同，所以在此省略说明。

(iii)液晶层

在该方面中使用的液晶层是在第二延迟层和滤色器之间形成的。例如用液晶填充具有滤色器的滤色器基片和对基片之间的间隙可以得到所述液晶层。

对于构成液晶层的液晶，如在第一方面的，可以提到垂直取向模式的液晶。

作为形成液晶层的方法，可以使用通常作为制造液晶元件方法使用的方法。例如，将液晶加热使其成为各向同性液晶，利用毛细管效应将该液晶注入使用具有滤色器的滤色器基片和对基片制造的液晶元件，并且使用粘合剂密封，可以形成液晶层。此时，通过隔体如珠粒可以对所述液晶层的厚度进行调整。

(iv)制造液晶显示器的方法

接着说明制造该方面的液晶显示器的方法。

作为该方面的液晶显示器的制造方法的一个实例，首先，在基片材料上涂布感光树脂组合物并且控制涂层厚度，形成根据颜色具有不同厚度的每种颜色的光透射图案，从而得到着色层，并且在所述着色层上形成取向层。然后，在所述取向层上涂布包含液晶聚合物的光聚合液晶组合物并曝光，形成第一延迟层。然后，在所述第一延迟层上通过溅射法形成电极层，并且在所述电极层上形成液晶层的取向层，得到滤色器基片。另一方面，以如上所述同样的方法在对基片材料上形成电极层和液晶层的取向层，得

到对基片。以散布在对基片的液晶层的取向层上的珠粒作为隔体，通过在周围涂布密封剂，将滤色器基片的液晶层的取向层和对基片的液晶层的取向层以相互面对的状态粘贴并热压。然后，利用毛细管效应将各向同性液晶态的液晶从注射口注入，并且采用紫外线固化树脂等将注射口密封。之后，通过逐渐冷却可以使液晶取向。将具有反频散特性的第二延迟层粘贴在由此获得的液晶元件的对基片一侧，并且将第一偏振片和第二偏振片粘贴在所述液晶元件的两侧上，可以得到该方面的液晶显示器。

2. 第二实施方案

在本发明中，在第一延迟层起正 C 片作用的情况下，得到包含第一延迟层(正 C 片)和第二延迟层(正 A 片)的组合的液晶显示器。因此，可以增加视角以可以获得最佳延迟量。作为 IPS(面内开关)的液晶显示器，这种实施方案的液晶显示器是优选的。而且，它可以通常用于具有以正交尼科状态安置的两个偏振片的液晶显示器。

在这种实施方案的液晶显示器具有 IPS 模式的情况下，因为构成液晶层的液晶的折射率各向异性不影响光学补偿所必需的延迟量，所以不必考虑液晶层的延迟量以获得目标延迟量。因此，在第一延迟层起正 C 片作用的情况下，可以仅考虑第一延迟层(正 C 片)和第二延迟层(正 A 片)的延迟量而提供用以具有最佳延迟量的光学设计。

根据这种方案的液晶显示器，在滤色器和第二偏振片之间形成液晶层，并且在与所述滤色器基片材料的形成着色层的一侧相反的一侧或在该滤色器的基片材料和着色层之间形成第二延迟层。根据该方面的液晶显示器例如，如图 5 所示，在滤色器 20 的基片材料 1a 上形成第二延迟层 4，并且在滤色器 20 和第二偏振片 8b 之间形成液晶层 7，以将第一偏振片 8a、第二延迟层 4、具有基片材料 1a、着色层 2 和第一延迟层 3 的滤色器 20、液晶层 7、对基片材料 1b 和第二偏振片 8b 以此顺序层压。图 5 用以显示各层的相对位置关系，所以所述层并不是如图所示分开的。

在下文中将说明这种液晶显示器的每种构造。因为第一偏振片、第二偏振片、其它构件、制造液晶显示器的方法与第一实施方案的第一方面中提到的相同，并且第二延迟层与第一实施方案的第一方面和“A. 具有延

迟层的滤色器”栏目中提到的第二延迟层相同，所以在此省略说明。

(i)滤色器

在该实施方案中使用的滤色器包括基片材料；着色层，所述着色层在所述基片材料上形成，具有以多排形式形成的根据每种颜色具有不同厚度的光透射图案；和第一延迟层，所述第一延迟层在所述着色层上形成，由液晶聚合物制成，具有垂直所述基片材料的平面的光轴以起 C 片的作用。而且，在第一偏振片和液晶层之间形成所述滤色器。

因为所述滤色器的基片材料、着色层和第一延迟层与在“A. 具有延迟层的滤色器”栏目提到的基片材料、着色层和第一延迟层相同，所以在此省略说明。

(ii)液晶层

在该实施方案中使用的液晶层是在滤色器和第二偏振片之间形成的。例如，用液晶填充在具有滤色器的滤色器基片和对基片之间的间隙可以得到所述液晶层。

只要可以在通过组合正 C 片(第一延迟层)和正 A 片(第二延迟层)能够实现光学补偿的液晶显示器中使用，对构成液晶层的液晶没有特别限制。例如，可以提出具有 IPS 模式等作为工作模式的液晶。

因为形成液晶层的方法与第一实施方案的第一方面提到的相同，所以在此省略说明。

本发明并不受限于这些实施方案。上述实施方案是实施例，所以在本发明的技术范围中可以包含具有与本发明的权利要求范围中提到的技术思想基本上相同的构造以达到相同效果的任何技术思想。

实施例

在下文中将参照实施例详细说明本发明。

[实施例 1：具有延迟层的滤色器]

(基片材料的制备)

采用适当的洗涤处理进行清洁，制备玻璃基片(1737 材料, Corning Inc.

生产)作为基片材料。

(着色层形成涂布液的制备)

对于黑底和红(R)、绿(G)、蓝(B)的各种颜色的光透射图案,使用颜料分散型光致抗蚀剂。颜料分散型光致抗蚀剂通过如下方法制备:以颜料为着色剂,将珠粒加入分散组合物(包含颜料、分散剂和溶剂)中,用分散混合器将其分散3小时,之后将除去珠粒的分散组合物和干净的抗蚀剂组合物(包含聚合物、单体、添加剂、引发剂和溶剂)混合。下面显示了用于黑底和红(R)、绿(G)、蓝(B)的各种颜色的光透射图案的每种颜料分散型光致抗蚀剂的组成。

<黑底的颜料分散型光致抗蚀剂>

黑色颜料 (Dainichiseika Color & Chemicals Mfg. Co., Ltd., 生产, TM black #9550)	14.0 重量份
分散剂 (BYK-Chemie Japan KK 生产, Disperbyk 111)	1.2 重量份
聚合物(SHOWA HIGHPOLYMER CO., LTD.生产, VR60)	2.8 重量份
单体(Sartomer Company Inc, 生产, SR399)	3.5 重量份
添加剂(Soken Chemical & Engineering Co., Ltd.生产, L-20)	0.7 重量份
引发剂(2-苄基-2-二甲氨基-1-(4-morphoryno 苯基)-丁酮-1)	1.6 重量份
引发剂(4,4'-二乙氨基二苯酮)	0.3 重量份
引发剂(2,4-二乙基噻吨酮)	0.1 重量份
溶剂(乙二醇单丁醚)	75.8 重量份

<红(R)光透射图案的颜料分散型光致抗蚀剂>

红颜料 (C. I. PR 254 (Chiba Speciality Chemicals 生产, CROMOPHTAL DPP Red BP))	3.5 重量份
黄颜料(C. I. PY139 (BASF Japan 生产, Paliotol 黄 D1819))	0.6 重量份
分散剂(Zeneca 生产, Solsperse 24000)	3.0 重量份
单体(Sartomer Company Inc 生产, SR399)	4.0 重量份
聚合物 1	5.0 重量份
引发剂(Ciba-Geigy Japan Limited 生产, IRGACURE 907)	1.4 重量份

引发剂(2,2'-双(邻氯苯基)-4,5,4',5'-四苯基-1,2'-联咪唑)	0.6 重量份
溶剂(丙二醇单甲醚乙酸酯)	80.0 重量份

<绿(G)光透射图案的颜料分散型光致抗蚀剂>

绿颜料 (C. I. PG7 (Dainichiseika Color & Chemicals Mfg. Co., Ltd.生产, SEIKA FAST GREEN 5316P))	3.7 重量份
黄颜料(C. I. PY139 (BASF Japan.生产, Palitol 黄 D1819))	2.3 重量份
分散剂(Zeneca 生产, Solsperse 24000)	3.0 重量份
单体(Sartomer Company Inc 生产, SR399)	4.0 重量份
聚合物 1	5.0 重量份
引发剂(Ciba-Geigy Japan Limited 生产, IRGACURE 907)	1.4 重量份
引发剂(2,2'-双(邻氯苯基)-4,5,4',5'-四苯基-1,2'-联咪唑)	0.6 重量份
溶剂(丙二醇单甲醚乙酸酯)	80.0 重量份

<蓝(B)光透射图案的颜料分散型光致抗蚀剂>

蓝颜料(C. I. PB15:6 (BASF Japan.生产, HELIOGEN BLUE L6700F))	4.6 重量份
紫颜料(C. I. PV23 (Clariant (Japan) KK 生产, FOSTER PERM RL-NF))	1.4 重量份
颜料衍生物(Zeneca 生产, Solsperse 112000)	0.6 重量份
分散剂(Zeneca 生产, Solsperse 24000)	2.4 重量份
单体(Sartomer Company Inc 生产, SR399)	4.0 重量份
聚合物 1	5.0 重量份
引发剂(Ciba-Geigy Japan Limited 生产, IRGACURE 907)	1.4 重量份
引发剂(2,2'-双(邻氯苯基)-4,5,4',5'-四苯基-1,2'-联咪唑)	0.6 重量份
溶剂(丙二醇单甲醚乙酸酯)	80.0 重量份

上述聚合物 1 由 100 摩尔%甲基丙烯酸苄酯：苯乙烯：丙烯酸：甲基丙烯酸-2-羟乙酯 = 15.6:37.0:30.5:16.9(摩尔比)的共聚物的 16.9 摩尔%异氰酸-2-甲基丙烯酰氧乙酯制备，并且其重均分子量为 42,500。

(第一延迟层形成涂布液的制备)

用以形成起负 C 片作用的第一延迟层的光聚合液晶组合物通过如下方法制备: 将 75 重量份的液晶单体, 所述液晶单体具有位于两端的可聚合丙烯酸酯基和在中心部分的液晶原(mesogen)和所述丙烯酸酯基之间的间隔基, 1 重量份的作为光聚合引发剂的 IRGACURE Irg814 (Chiba Speciality Chemicals 生产), 25 重量份的作为溶剂的甲苯混合, 并且加入 5 重量份的在两端具有可聚合的丙烯酸酯基的手性试剂。

(着色层的形成)

在根据普通方法洗涤玻璃基片之后, 在具有 1.2 微米厚度的所述玻璃基片上通过旋涂法涂布黑底的颜料分散型光致抗蚀剂, 以 90°C 的条件预烘焙 3 分钟, 进行预定图案曝光(100 mJ/cm²), 使用 0.05% KOH 水溶液喷射显影 60 秒, 并且以 200°C 的条件进行烘焙后 30 分钟, 形成黑底。

然后, 在形成黑底的基片上通过旋涂法涂布红(R)光透射图案的颜料分散型光致抗蚀剂, 以 80°C 的条件预烘焙 5 分钟, 使用用于着色图案的预定光掩模进行取向曝光(300 mJ/cm²), 使用 0.1% KOH 水溶液喷射显影 60 秒, 并且以 200°C 的条件进行后烘焙 60 分钟, 在相对于所述黑底预定的位置形成 2.8 微米的膜厚度的红(R)光透射图案。

以同样的方法, 使用绿(G)光透射图案的颜料分散型光致抗蚀剂, 在相对于黑底预定的位置形成 2.6 微米的膜厚度的绿(G)光透射图案。

此外, 使用蓝(B)光透射图案的颜料分散型光致抗蚀剂, 在相对于黑底预定的位置形成 2.3 微米的膜厚度的蓝(B)光透射图案, 从而制备着色层。

(第一延迟层的形成)

使用 AL1254 (JSR Corporation 生产)作为取向层材料, 采用苯胺印刷将取向层形成图案, 并进行摩擦处理, 形成 700Å 厚的取向层。此外, 在所述取向层上使用旋涂法涂布光聚合液晶组合物。此时, 进行涂布操作使其在绿光透射图案上具有 2.4 微米的第一延迟层厚度。然后, 通过在 100°C 的电热板上将形成第一延迟层的基片加热 5 分钟除去在所述光聚合液晶组合物中的剩余溶剂, 液晶相出现。随后, 通过紫外线照射(10 J/cm², 365 nm), 将光聚合液晶组合物固化。而且, 通过在 200°C 的电热板上加热 10 分钟, 将其完全固化。红、绿、蓝光透射图案的第一延迟层的膜厚度分别是 2.3

微米、2.4 微米、2.6 微米。

(具有延迟层的滤色器的制备)

使用 PURE ACE WR (TEIJIN LIMITED 生产)作为具有反频散特性的起正 A 片作用的第二延迟层, 将其粘贴在基片材料的与形成着色层的一侧相反的一侧上。

根据由此得到的具有延迟层的滤色器, 降低了波长频散。

[实施例 2: 液晶显示器]

以与实施例 1 相同的方法, 在玻璃基片上形成黑底、着色层和第一延迟层。使用形成着色层和第一延迟层的基片和作为液晶材料的 MLC- 6608 (Merck Ltd.), 制备垂直取向模式的液晶元件。然后, 使用 PURE ACE WR (TEIJIN LIMITED 生产)作为具有反频散特性的第二延迟层, 将其粘贴在液晶元件的形成第一延迟层的一侧上。之后, 将偏振片粘贴在所述液晶元件的两侧上使其具有正交尼科状态, 制成了液晶显示器。

即使在黑显示状态视角增加的情形下, 所获得的液晶显示器可以在全部波长范围内有效地抑制光泄露, 从而提供高反差的高质量显示。

[实施例 3: 具有延迟层的滤色器]

(第一延迟层形成涂布液的制备)

用以形成起正 C 片作用的第一延迟层的光聚合液晶组合物通过如下物质的混合而制备: 75 重量份的液晶单体, 所述液晶单体具有位于两端的可聚合的丙烯酸酯基和在中心部分的液晶原和所述丙烯酸酯基之间的间隔基, 1 重量份 IRGACURE Irg814 (Chiba Speciality Chemicals 生产)作为光聚合引发剂, 和 25 重量份甲苯作为溶剂。

(着色层的形成)

作为玻璃基片、黑底的颜料分散型光致抗蚀剂和红(R)、绿(G)、蓝(B)的每种颜色的光透射图案的颜料分散型光致抗蚀剂, 使用的可以与实施例 1 相同。

在根据普通方法洗涤玻璃基片之后, 在具有 1.2 微米的厚度的所述玻璃基片上通过旋涂法涂布黑底的颜料分散型光致抗蚀剂, 以 90°C 的条件

预烘焙 3 分钟, 进行预定图案曝光(100 mJ/cm^2)和使用 0.05% KOH 水溶液喷射显影 60 秒, 并且以 200°C 的条件进行后烘焙 30 分钟, 形成黑底。

然后, 在形成黑底的基片上通过旋涂法涂布红(R)光透射图案的颜料分散型光致抗蚀剂, 以 80°C 的条件预烘焙 5 分钟, 使用用于着色图案的预定的光掩模进行取向曝光(300 mJ/cm^2), 使用 0.1% KOH 水溶液喷射显影 60 秒, 并且以 200°C 的条件进行后烘焙 60 分钟, 在相对于所述黑底预定的位置形成 2.0 微米的膜厚度的红(R)光透射图案。

以同样的方法, 使用绿(G)光透射图案的颜料分散型光致抗蚀剂, 在相对于黑底预定的位置形成 2.6 微米的膜厚度的绿(G)光透射图案。

此外, 使用蓝(B)光透射图案的颜料分散型光致抗蚀剂, 在相对于黑底预定的位置形成 3.3 微米的膜厚度的蓝(B)光透射图案, 从而制备着色层。
(第一延迟层的形成)

使用 DMAOP; [(3-三甲氧基甲硅烷基)丙基]十八烷基二甲基氯化铵 (SIGMA-ALDRICH Corp. 生产) 作为取向层材料, 在着色层上采用苯胺印刷将取向层形成图案, 并进行摩擦处理, 形成 700\AA 厚的取向层。此外, 在所述取向层上使用旋涂法涂布光聚合液晶组合物。此时, 进行涂布操作使其在绿光透射图案上具有 1.6 微米的第一延迟层的厚度。然后, 通过在 100°C 的电热板上将形成第一延迟层的基片加热 5 分钟以除去在所述光聚合液晶组合物中的剩余溶剂, 液晶相出现。随后, 通过紫外线照射(10 J/cm^2 , 365 nm), 将光聚合液晶组合物固化。而且, 通过在 200°C 的电热板上加热 10 分钟, 将其完全固化。红、绿、蓝光透射图案的第一延迟层的膜厚度分别是 1.9 微米, 1.6 微米和 1.1 微米。

(具有延迟层的滤色器的制备)

使用 PURE ACE WR (TEIJIN LIMITED 生产) 作为具有反频散特性的起正 A 片作用的第二延迟层, 将其粘贴在基片材料的与形成着色层的一侧相反的一侧上。

根据由此得到的具有延迟层的滤色器, 降低了波长频散。

[实施例 4: 液晶显示器]

以与实施例 3 相同的方法, 在玻璃基片上形成黑底、着色层和第一延

迟层。使用形成着色层和第一延迟层的基片，制备了 IPS 模式的液晶元件。然后，使用 PURE ACE WR (TEIJIN LIMITED 生产)作为具有反频散特性的第二延迟层，将其粘贴在液晶元件的形成第一延迟层的一侧上。之后，将偏振片粘贴在所述液晶元件的两侧上使其具有正交尼科状态，制成了液晶显示器。

即使在黑显示状态视角增加的情形下，所获得的液晶显示器可以在全部波长范围内有效地抑制光泄露，从而提供高反差的高质量显示。

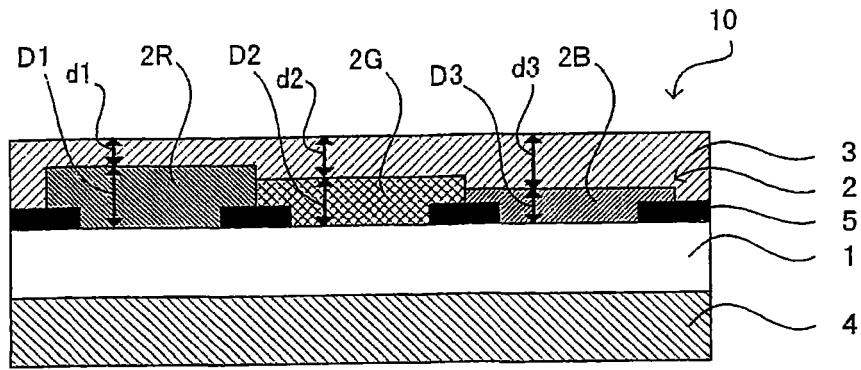


图 1

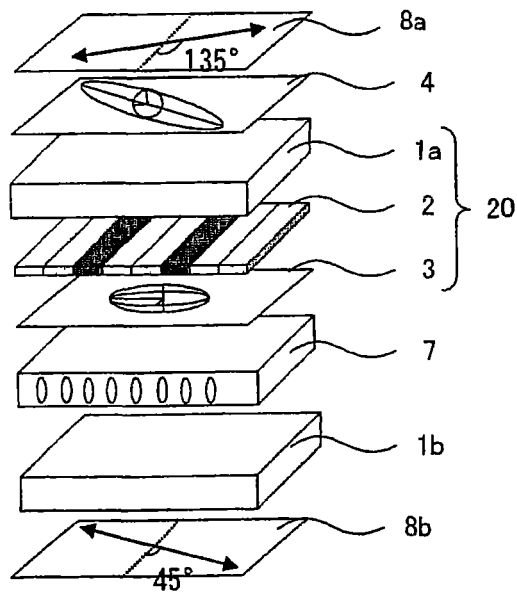


图 2

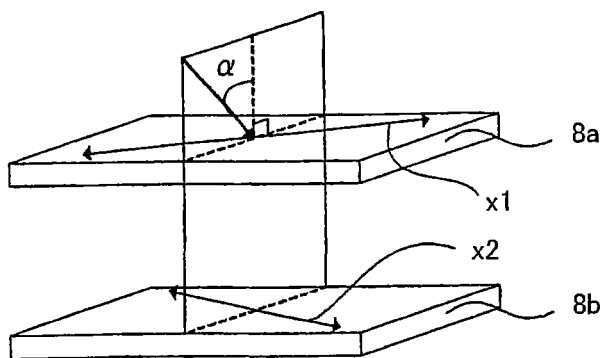


图 3

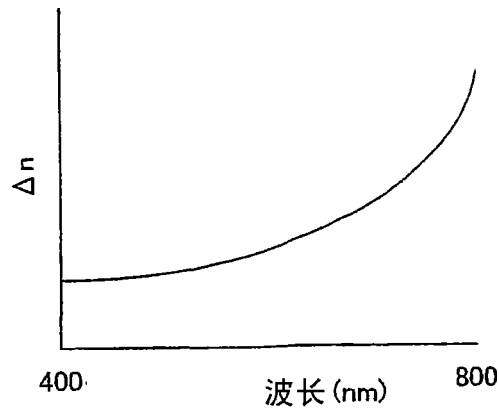


图 4

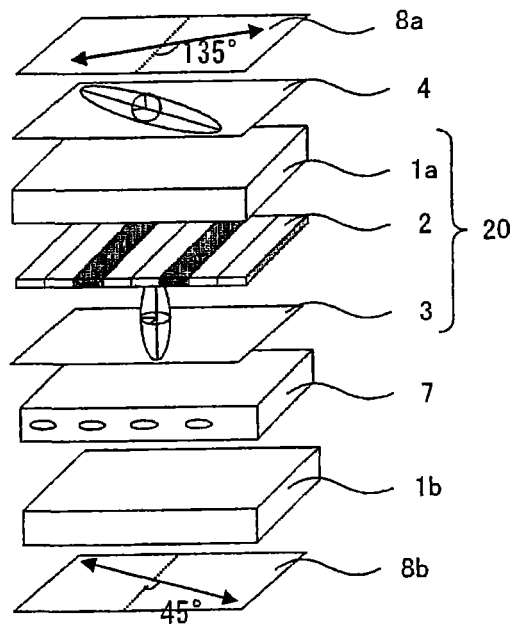


图 5

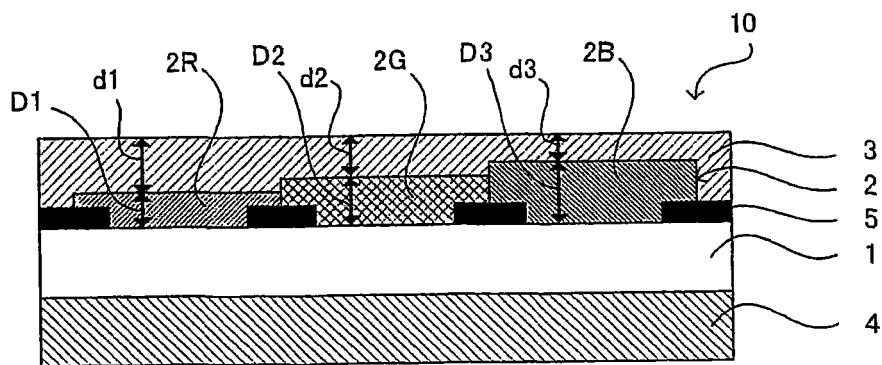


图 6

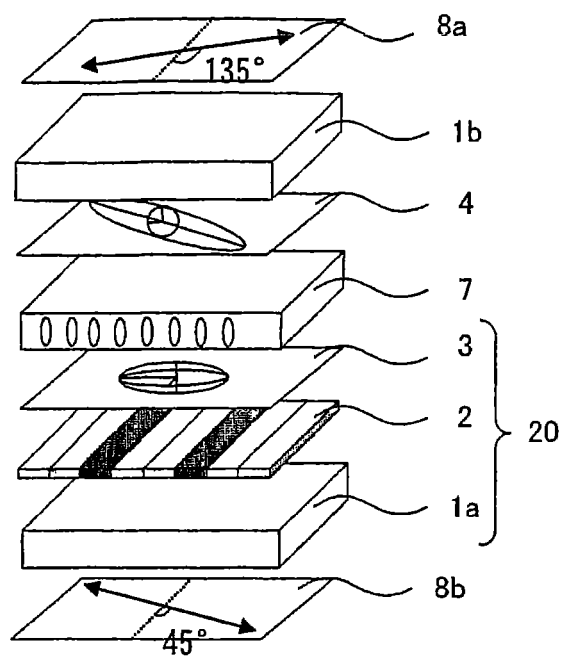


图 7

1. 一种具有延迟层的滤色器，其包含：

基片；

着色层，所述着色层包含在所述基片上形成的多排光透射图案，所述光透射图案的厚度根据其颜色而不同；

第一延迟层，所述第一延迟层在所述着色层上作为一个连续层形成，由液晶聚合物制成，具有垂直于所述基片的平面的光轴以起 C 片的作用；
和

第二延迟层，所述第二延迟层形成在所述基片的与形成所述着色层的一侧相反的一侧或者在所述基片和所述着色层之间，具有平行于所述基片的平面的光轴，起具有正折射率各向异性的正 A 片的作用，

其特征在于所述第二延迟层的折射率各向异性在可见光范围内随波长变短而变小。

2. 根据权利要求 1 的具有延迟层的滤色器，其特征在于所述着色层的厚度与所述第一延迟层的厚度之和是恒定的，并且所述第一延迟层的厚度根据所述光透射图案的厚度而不同。

3. 根据权利要求 1 或 2 的具有延迟层的滤色器，其特征在于所述着色层包含包括红、绿和蓝的三种颜色的光透射图案，并且以红>绿>蓝的顺序设置所述三种颜色的光透射图案的厚度。

4. 根据权利要求 1 或 2 的具有延迟层的滤色器，其特征在于所述着色层包含包括红、绿和蓝的三种颜色的光透射图案，并且可以以蓝>绿>红的顺序设置所述三种颜色的光透射图案的厚度。

5. 一种液晶显示器，其包含：

具有相互垂直的吸收轴的第一偏振片和第二偏振片；

安置在第一偏振片和第二偏振片之间的滤色器,其包含基片;着色层,所述着色层包含在所述基片上形成的多排光透射图案,所述光透射图案的厚度根据其颜色而不同的;第一延迟层,所述第一延迟层在所述着色层上作为一个连续层形成,由液晶聚合物制成,具有垂直于所述基片的平面的光轴以起C片的作用;

第二延迟层,所述第二延迟层具有平行于所述基片的平面的光轴,起具有正折射率各向异性的正A片的作用;和

液晶层,

其特征在于将所述第一偏振片、所述第二延迟层、所述第一延迟层和所述第二偏振片以此顺序形成,以设置所述第二延迟层的光轴和所述第一偏振片的吸收轴使它们基本上垂直,并且所述第二延迟层的折射率各向异性在可见光范围内随波长变短而变小。

6. 根据权利要求5的液晶显示器,其特征在于所述液晶层是在所述滤色器和所述第二偏振片之间形成的,并且在所述基片的与形成所述滤色器的着色层的一侧相反的一侧或者在所述滤色器的基片和所述着色层之间形成所述第二延迟层。

7. 根据权利要求5的液晶显示器,其特征在于所述液晶层是在所述第二延迟层和所述滤色器之间形成的。

8. 根据权利要求5至7中任何一项的液晶显示器,其特征在于所述着色层的厚度和所述第一延迟层的厚度之和是恒定的,并且所述第一延迟层的厚度根据所述光透射图案的厚度而不同。

9. 根据权利要求5至8中任何一项的液晶显示器,其特征在于所述着色层包含包括红、绿、蓝的三种颜色的光透射图案,并且以红>绿>蓝的顺序设置所述三种颜色的光透射图案的厚度。

10. 根据权利要求5至8中任何一项的液晶显示器,其特征在于所述

着色层包含包括红、绿、蓝的三种颜色的光透射图案，并且以蓝>绿>红的顺序设置所述三种颜色的光透射图案的厚度。

专利名称(译)	用于液晶显示器的滤色器和色校正延迟层的设置		
公开(公告)号	CN1922537A	公开(公告)日	2007-02-28
申请号	CN200580006071.1	申请日	2005-09-08
[标]申请(专利权)人(译)	大日本印刷有限公司		
申请(专利权)人(译)	大日本印刷有限公司		
当前申请(专利权)人(译)	大日本印刷有限公司		
[标]发明人	守谷德久		
发明人	守谷德久		
IPC分类号	G02F1/1335 G02F1/13363		
CPC分类号	G02F2413/09 G02F1/13363 G02F2413/02 G02F2001/133637 G02F2413/13 G02F1/133514 G02F1/133634 G02F2413/11 G02F2001/133633 G02F2001/133565		
代理人(译)	王旭		
优先权	2004260920 2004-09-08 JP		
其他公开文献	CN100557488C		
外部链接	Espacenet SIPO		

摘要(译)

本发明的主要目的是提供液晶显示器的具有延迟层的滤色器，该滤色器即使在黑显示状态中视角大的情况下也能够使光泄露最小化。本发明的目的是通过提供一种具有延迟层的滤色器而实现的，所述滤色器包含基片；着色层，所述着色层在所述基片上形成，以根据每种颜色具有不同厚度的多排的形式安置；第一延迟层，所述第一延迟层在所述着色层上形成，由液晶聚合物制成，具有垂直于所述基片平面的光轴以起C片的作用；和第二延迟层，其中设置所述第二延迟层的光轴与所述基片的平面平行以起具有正折射率各向异性的正A片的作用，并且所述第二延迟层的折射率各向异性在可见光范围内在较短波长的反频散特性降低。

