



[12] 发明专利申请公开说明书

[21] 申请号 200380103069.7

[43] 公开日 2005 年 12 月 21 日

[11] 公开号 CN 1711583A

[22] 申请日 2003. 11. 12
 [21] 申请号 200380103069.7
 [30] 优先权
 [32] 2002. 11. 12 [33] KR [31] 10-2002-0070051
 [86] 国际申请 PCT/KR2003/002435 2003. 11. 12
 [87] 国际公布 WO2004/044881 英 2004. 5. 27
 [85] 进入国家阶段日期 2005. 5. 12
 [71] 申请人 三星电子株式会社
 地址 韩国京畿道
 [72] 发明人 李升祐 刘允柱 朴斗植 曹燧根
 金昌容 朴容九

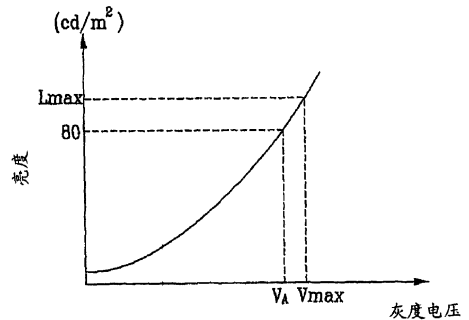
[74] 专利代理机构 北京康信知识产权代理有限责任
 公司
 代理人 李 伟 彭 焱

权利要求书 3 页 说明书 13 页 附图 8 页

[54] 发明名称 液晶显示器及其驱动方法

[57] 摘要

本发明公开了一种液晶显示器，包括：信号控制器，包括伽马变换器，基于输入图像数据具有满足伽马 2.2 曲线的伽马特性，输出比输入图像数据大的比特数的输出图像数据；色彩校正部，包括用于在来自伽马变换部的图像数据进行色彩校正的色彩校正系数；以及抖动部和 FRC 处理器，通过获取图像数据的高位和控制图像数据的高位的位置和频率减少来自色彩校正器的比特数；电压发生器，通过分配比电源电压低的预定电压产生多个灰度电压，以使预定的灰度电压之一得到约 80cd/m² 的亮度；数据驱动器，从电压发生器选择灰度电压，并输出对应于来自信号控制器的图像数据的灰度电压；以及逆变器，控制灯以发射高于 80cd/m² 的亮度。



1. 一种液晶显示器，包括：

信号控制器，包括伽马变换器，基于输入图像数据具有满足伽马 2.2 曲线的伽马特性，输出比所述输入图像数据大的比特数的输出图像数据；色彩校正部，包括用于在来自所述伽马变换部的所述图像数据进行色彩校正的色彩校正系数；以及抖动部和 FRC 处理器，通过获取所述图像数据的高位和控制所述图像数据的高位的位置和频率减少来自所述色彩校正器的比特数；

电压发生器，通过分配比电源电压低的预定电压产生多个灰度电压，以使预定的所述灰度电压之一得到约 80cd/m^2 的亮度；

数据驱动器，从所述电压发生器选择灰度电压，并输出对应于来自所述信号控制器的所述图像数据的灰度电压；以及

逆变器，控制灯以发射高于 80cd/m^2 的亮度。

2. 根据权利要求 1 所述的液晶显示器，其中，所述伽马变换部以红色、绿色及蓝色类别单独进行伽马变换的 R 数据修正器、G 数据修正器及 B 数据修正器，各所述 R、G 及 B 数据修正器将所述输入图像数据绘制成具有满足伽马 2.2 曲线的伽马特性的输出图像数据。

3. 根据权利要求 2 所述的液晶显示器，其中，所述数据修正器包括非易失性存储器。

4. 根据权利要求 1 所述的液晶显示器，其中，所述色彩校正系数表示为 3×4 色彩校正矩阵。

5. 根据权利要求4所述的液晶显示器,其中,所述色彩校正部通过以下矩阵进行矩阵运算,

$$\begin{pmatrix} R_s \\ G_s \\ B_s \end{pmatrix} = M \begin{pmatrix} R_c \\ B_c \\ G_c \\ 1 \end{pmatrix}$$

其中, M是所述色彩校正矩阵。

6. 根据权利要求5所述的液晶显示器,其中,所述色彩校正矩阵表示为以下矩阵:

$$\begin{pmatrix} 0.9535 & 0.0412 & 0.0620 & 2.4168 \\ -0.0717 & 1.1813 & -0.0851 & -14.9909 \\ 0.0456 & -0.1423 & 1.1649 & -16.0530 \end{pmatrix}.$$

7. 根据权利要求1所述的液晶显示器,其中,所述伽马变换器包括以红色、绿色、蓝色个色彩类别进行伽马变换的 R 数据修正器、G 数据修正器及 B 数据修正器,所述液晶显示器进一步包括储存将所述输入图像数据换成具有满足伽马2.2曲线的伽马特性的输出图像数据的映像的目标图像数据存储器、和将储存在所述目标图像数据存储器的图像数据负载到所述数据修正器的控制器,所述数据修正器在所述负载映像中选择并输出对应于所述输入图像数据的输出图像数据。
8. 根据权利要求6所述的液晶显示器,其中,所述数据修正器包括易失存储器,而所述目标图像数据存储器包括非易失性存储器元件。
9. 根据权利要求6所述的液晶显示器,其中,所述目标图像数据存储器包括所述信号控制器中的非易失性存储器元件和设置到所述信号控制器外部的非易失性存储器元件。

10. 根据权利要求1所述的液晶显示器,其中,所述伽马变换器通过数学运算从所述输入图像数据求出所述输出图像数据。
11. 一种驱动液晶显示器的方法,所述方法包括如下步骤:
 变换输入图像数据的伽马特性使其适合于伽马 2.2 曲线;
 通过施加用于减少色差的色彩校正矩阵对所述输入图像数据进行色彩校正;
 控制背光源的亮度大于约 80cd/m^2 ; 以及
 通过分配比电源电压低的预定电压产生多个灰度电压,以使预定的所述灰度电压之一得到约 80cd/m^2 的亮度。
12. 根据权利要求11所述的方法,其中,所述伽马特性变换包括在特定用途集成电路(ASIC)上实现的数学运算。
13. 根据权利要求11所述的方法,其中,所述色彩校正包括通过以下矩阵设定的矩阵运算

$$\begin{pmatrix} R_s \\ G_s \\ B_s \end{pmatrix} = M \begin{pmatrix} R_c \\ B_c \\ G_c \\ 1 \end{pmatrix}$$

其中, M是 3×4 色彩校正矩阵。

14. 根据权利要求13所述的方法,其中,所述色彩校正矩阵表示为以下矩阵:

$$\begin{pmatrix} 0.9535 & 0.0412 & 0.0620 & 2.4168 \\ -0.0717 & 1.1813 & -0.0851 & -14.9909 \\ 0.0456 & -0.1423 & 1.1649 & -16.0530 \end{pmatrix}.$$

液晶显示器及其驱动方法

技术领域

本发明涉及一种液晶显示器及其驱动方法。

背景技术

最近，在诸如个人计算机和电视这样的显示装置领域，要求该显示装置应该轻质、薄厚度、以及大屏幕尺寸。为了满足这种需求，替代阴极线管开发了诸如液晶显示器（LCD）这样的平板显示器，而且广泛使用于台式计算机和电视领域的实际应用。

液晶显示器包括具有矩阵式像素图案的面板和面对前者面板的反向面板。两个面板之间有具有介电各向异性液晶物质。调整施加到两个面板两端的电场强度，以便控制透过面板的光量，从而显示所需的图像。

显示装置通常利用该装置中固有的 RGB 色空间在屏幕上显现初始图像。即，用多个灰阶显示色空间时，通过对应于各灰阶的灰度曲线执行伽马校正，换而言之，通过伽马曲线执行伽马校正。在这里追加修正色彩校正来恢复初始图像。然而，RGB 色空间大部分依赖装置，所以装置开发者或使用者显现初始图像时应考虑图像文件，这是一种很大的负担。而且，显示装置种类和特性也有很多种类，所以需要限定对它们的标准性的色空间。随着这种需要，曾在 1996 年 11 月由 HP 公司和 MS 公司用显示器平均概念提出了 RGB

单一标准色空间,即提出了 sRGB 色空间(color space)。从此,sRGB 色空间被认为互联网上的标准色空间。

在液晶显示器中需要体现这种 sRGB 色空间,本发明就是要实现这种技术。

在液晶显示器中体现 sRGB 色空间应满足三个条件。其中,第一,相对于预定输入灰阶的亮度电平应为 $80\text{cd}/\text{m}^2$ 。第二,显示输入灰阶的亮度特性的伽马曲线应满足伽马 2.2 曲线。第三,相对于 RGB 色彩的显示模式偏移应该设定为零。

对于液晶显示器而言,需要实现这种 sRGB 色空间。

发明内容

本发明目的在于提供一种可实现 sRGB 色空间的液晶显示器及其驱动方法。

一种液晶显示器,包括:信号控制器,包括伽马变换器,基于输入图像数据具有满足伽马 2.2 曲线的伽马特性,输出比输入图像数据大的比特数的输出图像数据;色彩校正部,包括用于在来自伽马变换部的图像数据进行色彩校正的色彩校正系数;以及抖动部和 FRC 处理器,通过获取图像数据的高位和控制图像数据的高位的位置和频率减少来自色彩校正器的比特数;电压发生器,通过分配比电源电压低的预定电压产生多个灰度电压,以使预定的灰度电压之一得到约 $80\text{cd}/\text{m}^2$ 的亮度;数据驱动器,从电压发生器选择灰度电压,并输出对应于来自信号控制器的图像数据的灰度电压;以及逆变器,控制灯以发射高于 $80\text{cd}/\text{m}^2$ 的亮度。

这种液晶显示器进一步包括控制灯的逆变器,以使灯发射出具有 $80\text{cd}/\text{m}^2$ 或更高的亮度的光。

附图说明

下面参照附图详细说明本发明实施例以使本明变得显而易见。

图 1 是根据本发明实施例的液晶显示器方框图；

图 2A 示出了说明液晶显示器的伽马曲线的典型曲线图，其包含初始伽马曲线和用于 sRGB 色空间的伽马 2.2 曲线；

图 2B 是用灰度电压函数示出液晶显示器灰度电压的曲线图；

图 3 是更详细地说明图 1 所示的亮度控制器和伽马变换部的具体方框图；

图 4 是示出伽马 2.2 曲线和初始伽马曲线的曲线图，用于说明在图 3 所示的伽马变换器中的伽马曲线校正过程；

图 5 示出了通过抖动和 FRC 处理器进行的典型的 2 比特抖动和 FRC；

图 6 是示出根据本发明实施例的典型色彩校正的流程图；

图 7 及图 8 是根据本发明另一实施例的液晶显示器方框图；

图 9 是根据本发明实施例的液晶显示器中用输入图像数据灰度函数示出输出（目标）图像数据和对应的输入（初始）数据灰度差曲线图；

图 10 是示出根据本发明实施例的液晶显示器中由数学运算示出典型的伽马变换的流程图；以及

图 11 示出根据本发明实施例在 sRGB 色空间驱动液晶显示器的方法。

具体实施方式

为了使本领域技术人员能够实施本发明，现参照附图详细地说明本发明的实施例。但是本发明可表现为不同形式，它不局限于在此说明的实施例。

在附图中，为了清楚起见，扩大了各层的厚度及区域。在全篇说明书中对相同元件附上相同的标号，应当理解的是当提到层、膜、区域、或基片等元件在别的元件“之上”时，指其直接位于别的元件之上，或者也可能有别的元件介于其间。相反，当某个元件被提到“直接”位于别的元件之上时，意味着并无别的元件介于其间。

下面，参照附图详细说明根据本发明实施例的液晶显示器及其驱动方法。

图 1 是根据本发明实施例的液晶显示器方框图。

如图 1 所示，根据本发明实施例的液晶显示器包括液晶面板组件 10、栅极驱动器 20、数据驱动器 30、信号控制器 40、电压发生器 50、灯 60、以及逆变器 70。

液晶面板组件 10 包括横向传送栅极电压的多条栅极线（未示出）、纵向传送数据电压的多条数据线（未示出）、连接于栅极线和数据线并以矩阵方式排列的多个像素（未示出）。各像素包括根据液晶电容器（未示出）和栅极电压向液晶电容器传输数据电压的薄膜晶体管类开关元件。

信号控制器 40 从外部图形源极(未示出)接收与图像数据 RGB 一起表示图像数据 RGB 的同步信号和数据允许信号 DE 及时钟信号 MCLK 等输入控制信号。信号控制器 40 对图像数据 RGB 进行伽马校正及色彩校正,将校正的图像数据 R'G'B'输出到数据驱动器 30。而且,信号控制器 40 生成控制栅极驱动器 20 和数据驱动器 30 的显示动作的水平时钟信号 HCLK、水平同步开始信号 STH、负载信号 LOAD、栅极时钟信号 Gate clock、垂直同步开始信号 STV、以及输出允许信号 OE 输出到有关驱动器 20 和 30。

信号控制器 40 控制信号处理模块 41、由伽马变换器 42 和色彩校正器 43、以及抖动和帧频控制(FRC)处理器 44 组成的数据处理模块。

控制信号处理模块 41 基于同步信号 Hsync 和 Vsync、数据允许信号 DE、时钟信号 MCLK 生成控制信号 HCLK、STH、LOAD、Gate clock、STV、和 OE。

伽马变换器 42 接收图像数据以增加图像数据比特数的同时变换图像数据伽马特性使该特性符合伽马 2.2 曲线,并且其输出变换的图像数据。此时,伽马变换器 42 利用查表(LUT)或根据由特定用途集成电路(ASIC)体现的数学运算进行伽马变换,图 1 示出的结构假设利用查表的方法。此时,查表记录原来(输入)图像数据 RGB 和变换后(输出)的图像数据之间的绘图。伽马变换器 42 在查表中搜索对应于输入的图像数据 RGB 的变换的图像数据。图 1 中变换的图像数据比特数(m 比特)大于初始图像数据 RGB 比特数(n 比特)。

图 2A 示出了说明液晶显示器的伽马曲线的典型曲线图,其包含初始伽马曲线和用于标准 RGB(sRGB)色空间的伽马 2.2 曲线。在附图中,横轴为归一化的输入灰阶,纵轴为归一化的亮度。

色彩校正器 43 对来自色彩变换器 42 的变换的比特 m 图像数据进行色彩校正。色彩校正使液晶显示器界限内最小化液晶显示器显示的色彩和 sRGB 色空间内的色差。

抖动和 FRC 处理器 44 进行空间抖动和时间 FRC，将来自色彩校正器 43 的 m 比特图像数据变换为 n 比特数输出图像数据 R'G'B'，向数据驱动器 30 输出处理过的输出数据 R'B'G'。

电压发生器 50 包括为了生成多个灰度电压串联（或并联）在预定电压 V_p 和接地电压 GND 之间的多个电阻 R 。这些电阻对电压 V_p 进行分压，将其作为灰度电压提供到数据驱动器 30。此时，如示出用灰度电压函数显示液晶显示器曲线图的图 2B 所示，选择可以提供 80cd/m^2 灰度的预定电压 V_A 。分压一般电源电压制成的灰度电压给出 250cd/m^2 左右的最大灰度，被选择的电压 V_A 小于一般电源电压。因此，电压发生器 50 基于比电源电压低的电压 V_p 可以生成灰度电压，从而减少电力消耗。

数据驱动器 30 同步于控制信号 HCLK 和 STH，从信号控制器 40 的伽马变换器 42 接收图像数据 R'G'B'，并进行存储。数据驱动器 30 从电压发生器接收实际施加于液晶显示板组件 10 的模拟电压的灰度电压。数据驱动器 30 选择对应于为了各像素的图像数据 R'G'B' 的灰度电压 $V_{\text{灰度}}$ (V_{gray})，然后根据负载信号 LOAD 将选择的灰度电压作为数据电压输出到液晶显示板组件 10。

栅极驱动器 20 从信号控制器 40 接收栅极时钟信号 Gate clock 和输出允许信号 STV，从栅极电压发生器（未示出）接收栅极电压 V_{gate} 。栅极驱动器 20 根据输出允许信号 OE 依次输出选择液晶显示板组件 10 上的栅极线的栅极电压，从而依次扫描液晶面板组件 10 上的各栅极线。

灯 60 和逆变器 70 形成用于液晶显面板组件 10 的背光源，而逆变器 70 控制灯 60 的发光。本实施例中为了满足 sRGB 色空间灰度的必要条件，逆变器 70 控制灯 60 使灯 60 亮度等于或大于 $80\text{cd}/\text{m}^2$ 。

若通过栅极电压 $V_{\text{栅极}}$ (V_{gate}) 选择栅极线，则与该栅极线连接的像素成为可以使用的状态，其通过数据线接收数据电压。各像素表示对应于数据电压的预定灰阶，根据其在整个画面显示图像。

下面，参照图 3 及图 4 更详细说明伽马变换器 42、色彩校正器 43、以及抖动和 FRC 处理器 44 的操作。

图 3 是更详细地说明图 1 所示的亮度控制器和伽马变换部的具体方框图，而图 4 是示出伽马 2.2 曲线和初始伽马曲线的曲线图，用于说明在图 3 所示的伽马变换器中的伽马曲线校正过程。

如图 3 所示，伽马变换器 42 包括 R 数据修正器 421、G 数据修正器 422、以及 B 数据修正器 423。数据修正器 421-423 对各色彩 R、G、B 单独进行伽马特性变换。

更详细地，各数据修正器 421-423 将在伽马 2.2 曲线上显示某一个灰度的输入图像数据绘制为在需要的伽马曲线上显示与其相同灰度的输出图像数据图 4 所示，输入图像灰阶为 128。初始伽马曲线中第 128 灰阶与伽马 2.2 曲线中的第 128 灰阶不同，在初始伽马 2.2 曲线上与第 128 灰阶显示相同亮度的第 129.4 灰阶。各 R、G 及 B 数据修正器 421-423 将第 128 灰阶数据图像数据绘制成第 129.4 灰阶输出图像数据。为此，各数据修正器 421-423 以查表形态存储具有彼此相同灰度值的初始伽马曲线和伽马 2.2 曲线的灰阶之间绘图。而且，R、G 及 B 数据修正器 421-423 查表为了进行存储体现为只读存储器 ROM 元件，在这里，它们分别体现为单独的 ROM

元件或一个 ROM 元件。在这里可以使输出图像数据比特数大于输入图像数据比特数。输出图像数据的比特数大于输入图像数据的比特数，以使如图 4 所示灰阶的小数点以下的小数可以进行表达。

色彩校正矩阵 43 将包括 (a) 色彩校正系数的方程式适用于来自伽马变换器 42 的图像数据，以进行色彩校正。本发明中使用的矩阵，其中典型的矩阵为 3×4 矩阵，对这种色彩校正参照图 6 详细说明。

图 6 是示出根据本发明实施例的典型色彩校正的流程图。

首先，若输入在 sRGB 色空间表示的图像数据 $R_s G_s B_s$ (S431)，则基于输入图像数据 $R_s G_s B_s$ 用测量装置测定液晶显示器表示的色彩，以求得对各色彩碎片 (patch) 的色值 xyY 。就这样求得的色值 xyY 变换为三色值 XYZ (S432)。然后限定三维空间 $X_N Y_N Z_N$ ，利用 Y_N 归一化三色值 XYZ (S433)。根据 sRGB 色空间的标准将标准“白色”限定为 80cd/m^2 。然后，将归一化的三色值 XYZ 变换为线性图像图案 $R_c G_c B_c$ (S434)，对线性图像数据 $R_c G_c B_c$ 进行伽马校正 (S435)，以求得非线性 RGB 数据 $R'_c G'_c B'_c$ (S436)。最后，求得在 sRGB 色空间中表示的图像数据 $R_s G_s B_s$ 和非线性图像数据 $R'_c G'_c B'_c$ 之间的色彩匹配矩阵，并且将匹配矩阵的元素使用为色彩校正矩阵的系数。典型的色彩校正矩阵表示如下：

$$\begin{pmatrix} R_s \\ G_s \\ B_s \end{pmatrix} = \begin{pmatrix} 0.9535 & 0.0412 & 0.0620 & 2.4168 \\ -0.0717 & 1.1813 & -0.0851 & -14.9909 \\ 0.0456 & -0.1423 & 1.1649 & -16.0530 \end{pmatrix} \begin{pmatrix} R_c \\ B_c \\ G_c \\ 1 \end{pmatrix} \quad (1)$$

抖动和 FRC 处理器 44 减少来自色彩校正器 43 的图像数据的比特数，将其参照图 5 进行详细说明。

图 5 示出了通过抖动和 FRC 处理器进行的典型的 2 比特抖动和 FRC。例如，当 10 比特数据减小到 8 比特时，施加如图 5 所示的抖动和 FRC。

如图 4 所述，具有 256 个灰度的液晶显示器中伽马变换器 42 将第 128 灰度的 8 比特图像数据变换为第 129.4 灰度的 10 比特图像数据。小数点以下数为近似于 10 比特数的低位数 2 比特。例如，0.4 近似于二进制数系统中的 (0000000010)。

当将 10 比特数据恢复为 8 比特数据时，低位数 2 比特用对预定数像素的空间平均和对预定数帧的时间平均。参照图 5，低位数 2 比特成为 $0=(00)$ 、 $1=(01)$ 、 $2=(10)$ 、以及 $3=(11)$ 。就抖动而言，用对形成 2×2 矩阵的相邻 4 个像素的平均数据表示 2 比特。例如，若低位 2 比特为 (01)，则四个像素中三个像素表示高位 8 比特，剩下一个表示在高位 8 比特加 1 的值。就 FRC 而言，用连续的 4 个帧的平均数据表示低位 2 比特。例如，若低位 2 比特为 (10)，四个帧中两个帧期间表示高位 8 比特，剩下两个帧期间表示在高位 8 比特加 1 的值。而且，如图 5 所示，为了防止所有像素同时闪烁，控制形成 2×2 矩阵的四个像素，使其不表示同一数据。

图 7 及图 8 是根据本发明另一实施例的液晶显示器方框图。

图 7 示出的液晶显示器除了伽马变换器 42' 之外进一步包括 ROM 控制器 44 和外部目标图像数据存储单元 45，伽马变换器 42' 包括 R、G 及 B 数据修正器 421'-423'，每个包含诸如随机存取存储器 (RAM) 这样的易失性存储器。

在外部目标图像数据存储单元 45 存储对各色彩具有相同亮度值的初始伽马曲线灰阶和具有伽马 2.2 曲线灰阶之间绘图的查表，ROM 控制器 44 将储存于外部目标图像数据存储单元 45 的查表负载

在各 R、G 及 B 数据修正器 421'-423'。由于其它操作类似于如图 3 所示的那些操作，因此省略对其的说明。

由于查表在外部数据存储器 45 存储查表，因此即使改变液晶面板组件，也不用更换伽马变换器 42'，可以使它们容易对应。

与如图 7 所示的液晶显示器相比，图 8 所示的液晶显示器除了伽马变换器 42'之外，还包括内部目标图像数据存储器 46、以及 ROM 控制器 44、外部目标图像数据存储器 45。伽马变换器 42'还包括诸如随机存取存储器 (RAM) 这样的易失性存储器的 R、G 及 B 数据修正器 421'-423'。

内部目标图像数据存储器 46 如同外部目标图像数据存储器 45 存储包含上述映象的查表。ROM 控制器 44 将存储于外部或内部目标图像数据存储器 45、46 的查表负载在伽马变换器 42'内的 R、G 及数据修正器 421'-423'。其它操作与图 3 所示的相同，因此省略其重复说明。

下面，参照图 9 及图 10 说明通过根据本发明实施例的数学运算进行伽马变换的方法。

图 9 是根据本发明实施例的液晶显示器中用输入图像数据灰度函数示出输出 (目标) 图像数据和输入 (初始) 数据灰度差曲线图，而图 10 是示出根据本发明实施例的液晶显示器中由数学运算示出典型的伽马变换的流程图。

假设图像数据 RGB 为可以表示 256 灰度的 8 比特信号。

如图 9 所示，在绿色图像数据 G 的目标图像数据和初始图像数据之间不存在灰度差，表示对红色及蓝色图像数据 R、B 的目标图像数据和初始图像数据之间灰度差的曲线大约在灰阶 160 附近改变

形态。考虑到这种问题，用近似的数学式表示对红色及蓝色图像数据 R、B 的目标图像数据和初始图像数据之间灰度差 ΔR 、 ΔB 如下面的各数学式 2 及 3。

$$\Delta R = 6 - \frac{6 \times (160 - R)}{160} \quad \text{if } R < 160,$$

$$6 - \frac{6 \times (R - 160)^4}{(255 - 160)^4} \quad \text{if } R \geq 160 \quad (2)$$

$$\Delta B = -6 + \frac{6 \times (160 - B)}{160} \quad \text{if } B < 160,$$

$$6 - \frac{6 \times (B - 160)^4}{(255 - 160)^4} \quad \text{if } B \geq 160 \quad (3)$$

其中，R 和 B 分别为对红色及绿色图像数据的初始数据灰度。

首先，如图 10 所示，若输入 8 比特红色图像数据，则判断输入数据灰度 R 是否大于临界值"160" (S501)。

若输入灰度 R 大于临界值，则从输入灰度 R 减去临界值 (S502)。然后，应在求得的数 (R-160) 乘以 $1/(255-160)$ 。然而，该运算是 $1/(255-160)$ 大概类似于 $11/1024 (=2^{10})$ ，因此为了简化，在 (R-160) 乘以 11，然后舍入低位 10 (S503)。然后，连续乘以两次 $(R-160) \times 11/1024$ ，该运算在 ASIC 上用流水线求解 (S504、S505)。在前面的结算结果 $((R-160) \times 11/1024)^4$ 乘以 6 (S506)，从 6 减去运算的值 $6 \times (((R-160) \times 11/1024)^4)$ ，用数学式 2 求得 ΔR (S507)。

在步骤 501 中，若输入灰度 R 小于临界值"160"，则从临界值减去输入灰度 R (S511)。然后，虽然应在其结果值 (160-R) 乘以 $1/160$ 。然而，该运算是 $1/160$ 大越类似于 $13/2048 (=2^{11})$ ，因此在 (160-R) 乘以 13，然后舍入低位 11 比特 (S512)。然后，在 (160-R)

$\times 13/2048$) 乘以 6 (S513)。从 6 减去步骤 S513 运算结果 $((160-R) \times 13/2048) \times 6$ ，用数学式 2 求得 ΔR (S514)。

为了从步骤 S507 或 S514 求得的 ΔR 求得 10 比特输出数据，在 8 比特输入图像数据乘以 4 以变换为 10 比特，然后在该值加 ΔR (S508)。

类似地，输出图像数据 B'也可以基于数学式 3 计算。

根据这种数学运算的伽马变换方法不需要用于存储查表的存储器。用存储查表的 ROM 或 RAM 的存储容量相当大。例如，为了将 8 比特图像数据变换为 10 比特图像数据需要 7680 ($=3 \times 256 \times 10$) 比特的存储容量。因此，若使用本实施例的伽马变换，则不仅不需要相当大的存储容量，而且可以减少由存储器的电力消耗。

下面参照图 11 说明根据本发明实施例的液晶显示器驱动方法。

图 11 示出了根据本发明实施例在 sRGB 色空间驱动液晶显示器的方法。

如图 11 所示，根据本发明实施例具有背光源装置的液晶显示器驱动方法包括如下步骤：用于伽马校正的第一步骤；用于色彩校正的第二步骤；用于控制背光源的第三步骤；以及用生成灰度电压的第四步骤。背光源装置包括至少一个灯和用于控制灯的逆变器。

第一步骤，变换输入图像数据伽马特性使满足伽马 2.2 曲线。

第二步骤中，使用 3×4 色彩校正进行色彩校正，使液晶显示器表示的色彩接近 sRGB 色空间中的色彩。

第三步骤中，为了满足 sRGB 色空间所需的条件，控制逆变器使背光源灯以 80cd/m^2 以上亮度发光。

第四步骤是灰度电压满足在 sRGB 色空间中亮度必要条件的过程。具体而言，生成灰度电压以使预定灰度电压 V_A 获得 80cd/m^2 。

综上所述，本发明通过伽马变换、色彩校正、以及亮度控制在液晶显示器实现 sRGB 模式，并可提高液晶显示器的显示质量。

以上所述仅为本发明的优选实施例而已，并不用于限制本发明，对于本领域的技术人员来说，本发明可以有各种更改和变化。凡在本发明的精神和原则之内，所作的任何修改、等同替换、改进等，均应包含在本发明的保护范围之内。

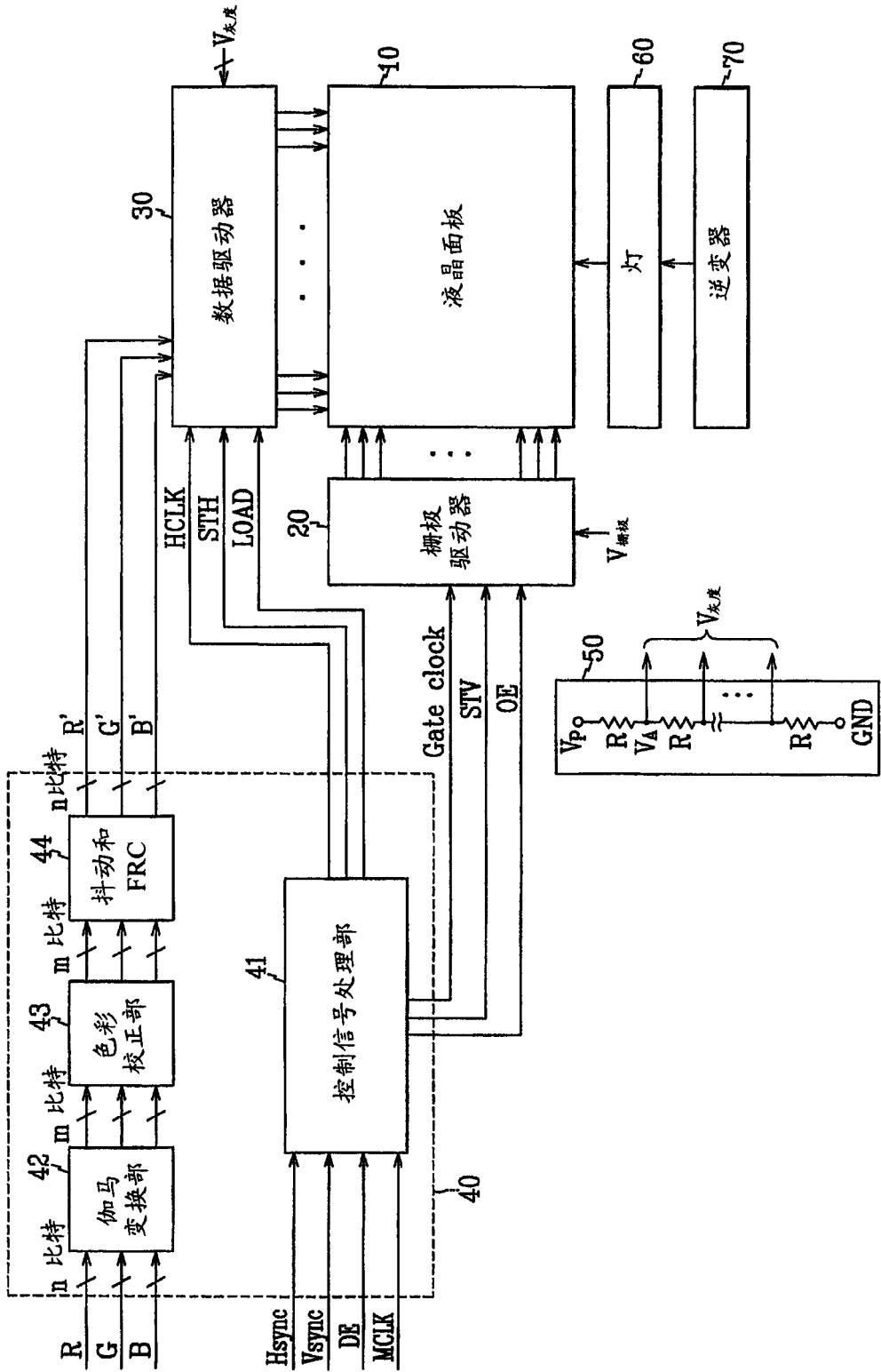


图 1

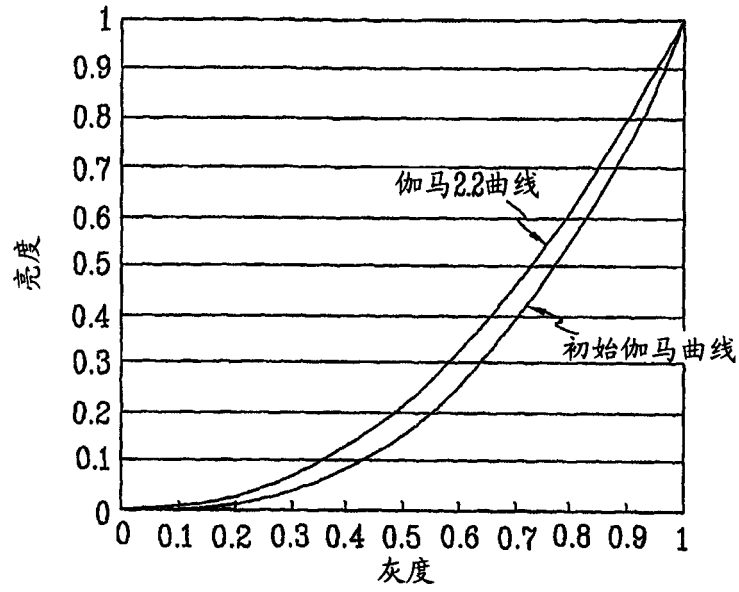


图 2A

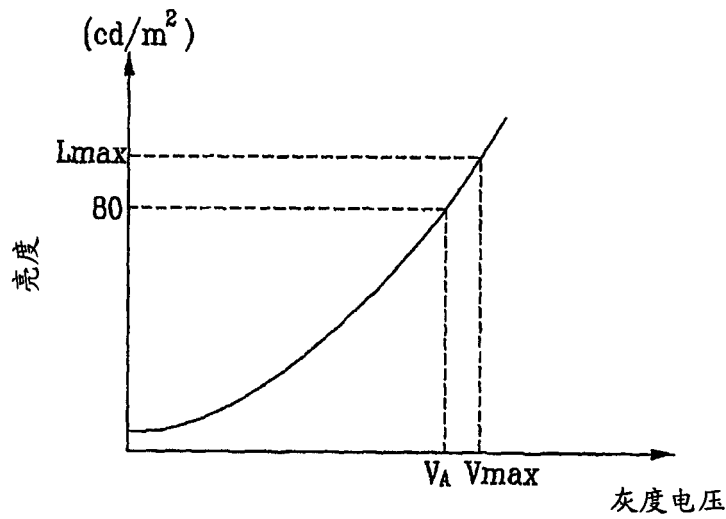


图 2B

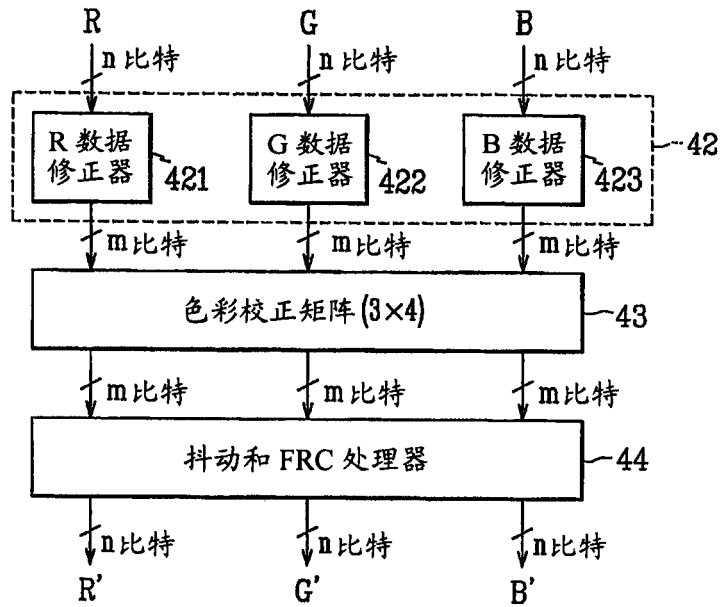


图 3

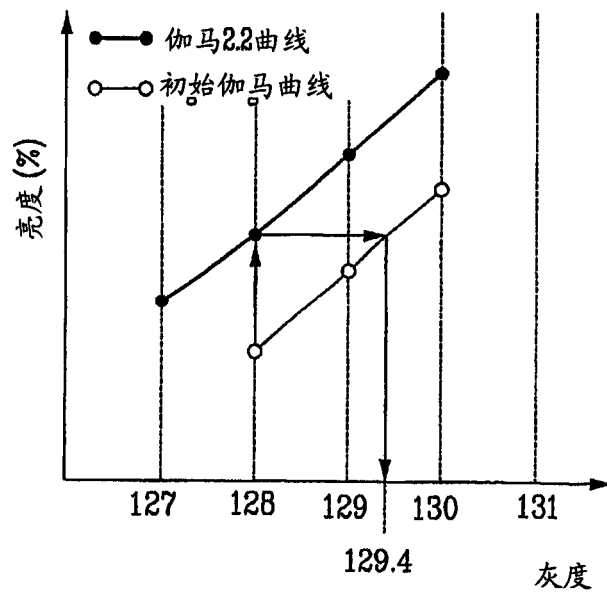


图 4

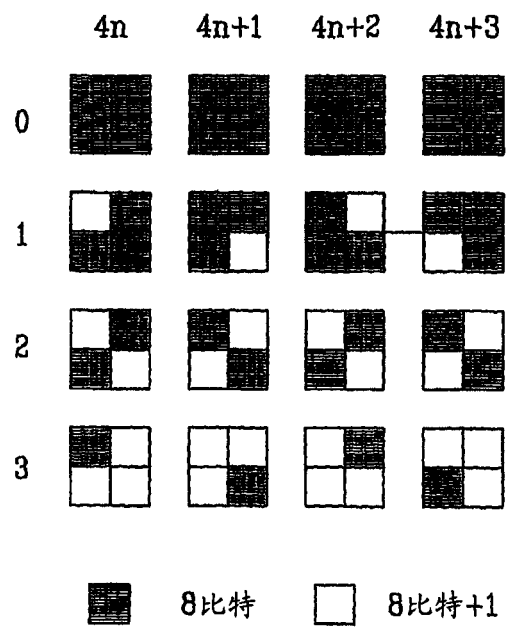


图 5

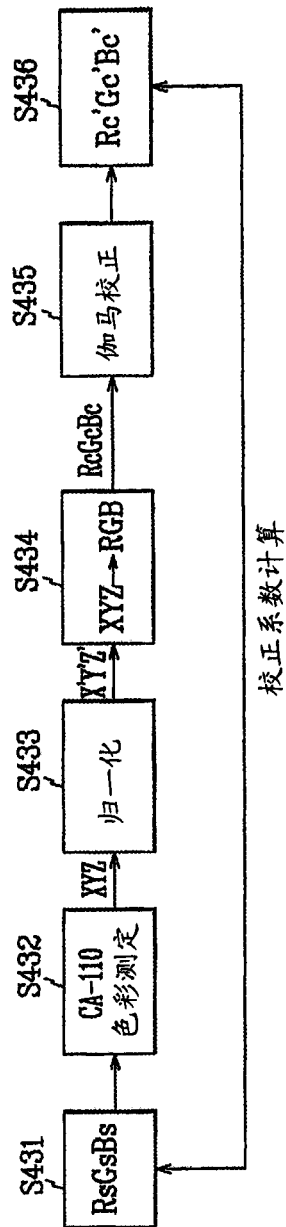


图 6

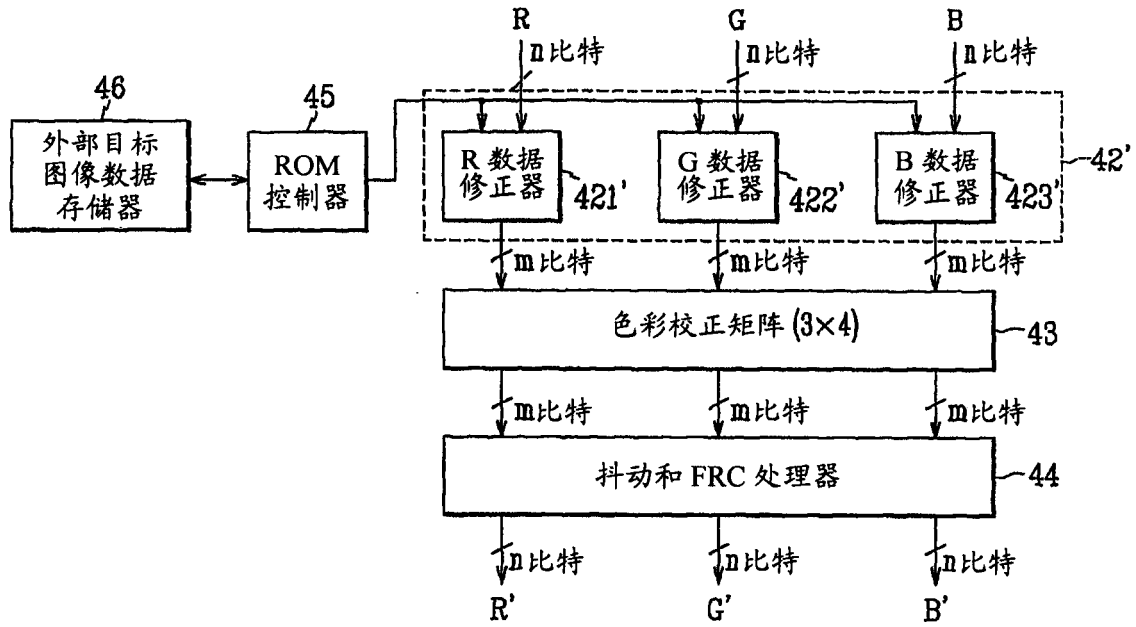


图 7

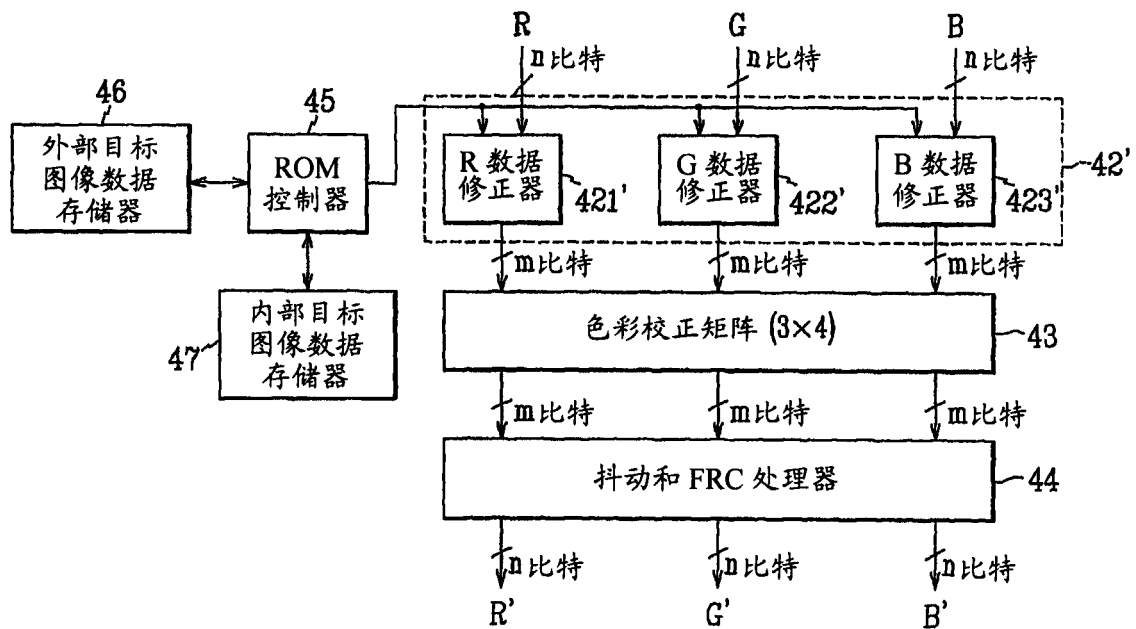


图 8

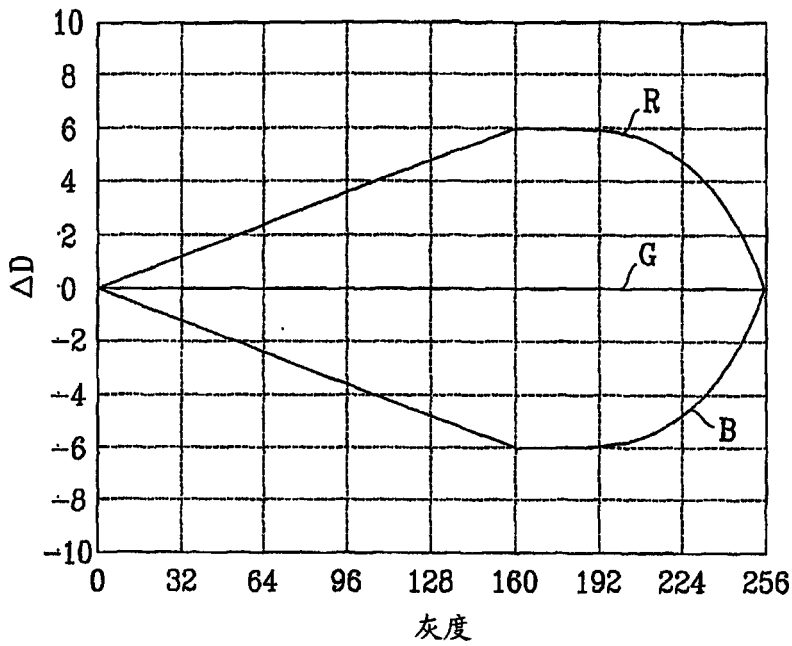


图 9

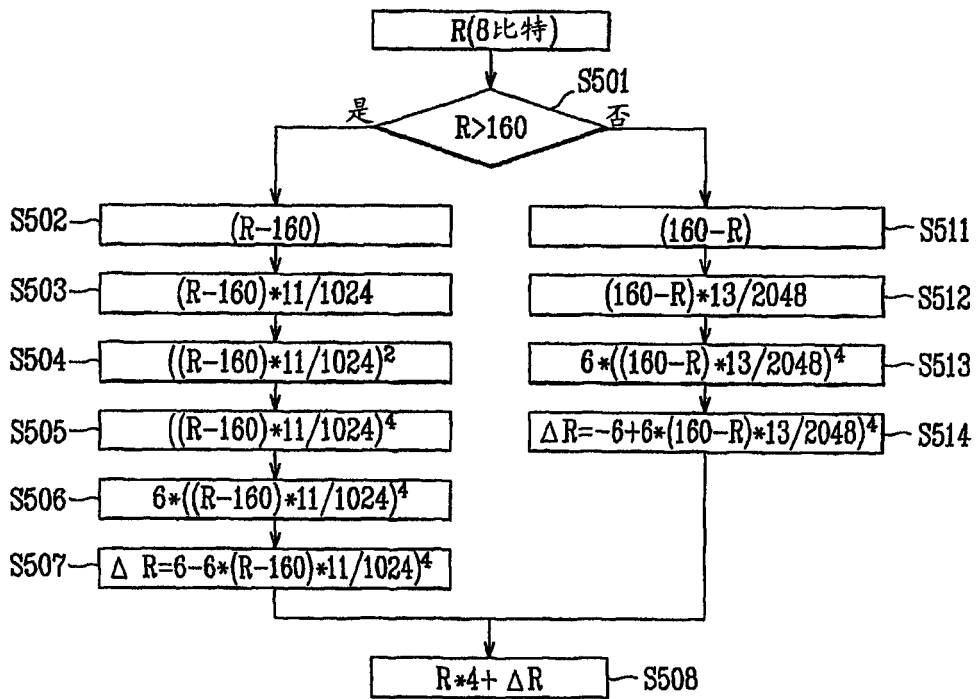


图 10

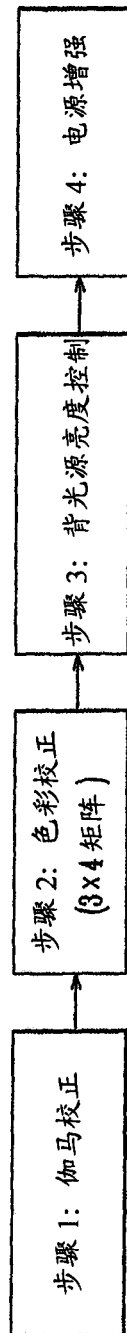


图 11

专利名称(译)	液晶显示器及其驱动方法		
公开(公告)号	CN1711583A	公开(公告)日	2005-12-21
申请号	CN200380103069.7	申请日	2003-11-12
[标]申请(专利权)人(译)	三星电子株式会社		
申请(专利权)人(译)	三星电子株式会社		
当前申请(专利权)人(译)	三星电子株式会社		
[标]发明人	李升祐 刘允柱 朴斗植 曹煊根 金昌容 朴容九		
发明人	李升祐 刘允柱 朴斗植 曹煊根 金昌容 朴容九		
IPC分类号	G02F1/133 G09G3/20 G09G3/36		
CPC分类号	G09G3/3648 G09G3/2051 G09G3/2055 G09G3/3406 G09G2300/08 G09G2320/0242 G09G2320/0247 G09G2320/0276		
代理人(译)	李伟 彭焱		
优先权	1020020070051 2002-11-12 KR		
其他公开文献	CN100373441C		
外部链接	Espacenet SIPO		

摘要(译)

本发明公开了一种液晶显示器，包括：信号控制器，包括伽马变换器，基于输入图像数据具有满足伽马2.2曲线的伽马特性，输出比输入图像数据大的比特数的输出图像数据；色彩校正部，包括用于在来自伽马变换器的图像数据进行色彩校正的色彩校正系数；以及抖动部和FRC处理器，通过获取图像数据的高位和控制图像数据的高位的位置和频率减少来自色彩校正器的比特数；电压发生器，通过分配比电源电压低的预定电压产生多个灰度电压，以使预定的灰度电压之一得到约80cd/m²的亮度；数据驱动器，从电压发生器选择灰度电压，并输出对应于来自信号控制器的图像数据的灰度电压；以及逆变器，控制灯以发射高于80cd/m²的亮度。

