

[19] 中华人民共和国国家知识产权局

[51] Int. Cl⁷
G02F 1/1335
G02F 1/133



[12] 发明专利申请公开说明书

[21] 申请号 200410088240.8

[43] 公开日 2005年8月24日

[11] 公开号 CN 1658038A

[22] 申请日 2004.10.21

[21] 申请号 200410088240.8

[30] 优先权

[32] 2004.2.16 [33] KR [31] 10117/2004

[71] 申请人 京东方显示器科技公司

地址 韩国京畿道

[72] 发明人 李景夏 金贵铉

[74] 专利代理机构 北京市柳沈律师事务所

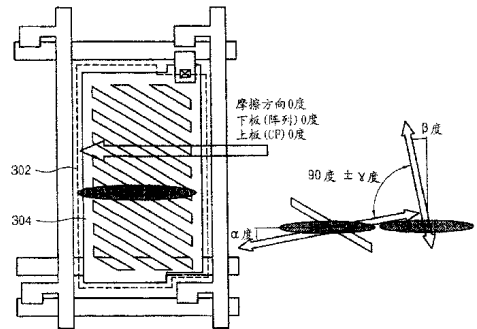
代理人 李贵亮 杨 梧

权利要求书 1 页 说明书 3 页 附图 3 页

[54] 发明名称 边缘场驱动模式液晶显示装置的偏振轴和摩擦轴排列法

[57] 摘要

本发明提出了在边缘场驱动模式液晶显示装置中排列偏振轴和摩擦轴的方法，其通过扭转上下板摩擦轴和偏振板的光轴，去掉由在低灰度等级和暗状态施加在液晶盘上的电场产生的摩擦斑痕和残留图象。根据本发明，排列偏振光入射的下板的偏振轴和摩擦轴，使它们具有第一规定角度；排列通过液晶发出偏振光的上板的偏振轴和摩擦轴，使它们具有第二规定角度。



ISSN 1008-4274

-
1. 一种在边缘场驱动模式液晶显示装置中排列偏振轴和摩擦轴的方法，其特征在于，包括：排列偏振光入射的下板的偏振轴和摩擦轴的步骤，
- 5 使它们具有第一规定角度；排列通过液晶发出偏振光的上板的偏振轴和摩擦轴的步骤，使它们具有第二规定角度。
2. 如权利要求 1 所述的排列边缘场驱动模式液晶显示装置中的偏振轴和摩擦轴的方法，其特征在于，所述第一规定角度和所述第二规定角度小于 90° 。
- 10 3. 如权利要求 1 所述的排列边缘场驱动模式液晶显示装置中的偏振轴和摩擦轴的方法，其特征在于，非对称地排列所述偏振轴和摩擦轴，以使所述下板的偏振轴和所述上板的偏振轴形成的夹角为 $90^\circ \pm | \text{所述第一规定角度} - \text{所述第二规定角度} |$ 。

边缘场驱动模式液晶显示装置的
偏振轴和摩擦轴排列法

5

技术领域

本发明涉及液晶显示装置,更详细地说,涉及在边缘场驱动模式(Fringe Field Switching; FFS)液晶显示装置中,为了改善由在低灰度等级和暗状态在面板上施加电场产生的摩擦斑痕和残留图象而非对称地排列偏振轴和摩擦轴的方法。

10

背景技术

图1是表示现有的FFS液晶显示装置的图;图2是表示图1所示的FFS液晶显示装置中的偏振轴的图。

15

现有的超FFS如图1所示,把与第一ITO电极102重叠的第二ITO电极104的形状制成梳子形、使液晶取向定位为零度,这样,使由施加电场造成液晶的扭曲成为向上下逆向,补偿由液晶的介电常数各向异性造成的发绿或者发黄的色度移动。

20

采用这种方法的FFS的电极间重叠区域非常宽,因而,具有因长时间电动作造成绝缘膜等劣化而导致残留图象不良这样的缺陷,为了改善这种缺陷,研究出了多种电极形状和结构变更等。

现在的FFS常黑模式,在没施加电压时保持LO(暗黑)状态,并且通过施加电场,液晶排列在电场方向(+LC)或者垂直方向(-LC),由此形成显示L255灰度等级(白)状态。

25

根据这样的动作原理长时间施加电场造成液晶-取向膜、电极间绝缘膜劣化及液晶内的杂质等因素导致在低灰度等级状态的图像中产生残留图象或者斑痕等质量问题。

发明内容

30

因而,本发明提出为解决所述现有技术中存在的各种问题的方案,目的是提供一种排列FFS液晶显示装置中的偏振光轴和摩擦轴的方法,其通

过扭转上下板摩擦光轴和偏振板的光轴，除去由在低灰度等级和暗状态施加在液晶盘上的电场造成的摩擦斑痕和残留图象。

5 为了达到所述目的，本发明提供一种排列边缘场驱动模式液晶显示装置中的偏振轴和摩擦轴的方法，其包括：排列偏振光入射的下板的偏振轴和摩擦轴的步骤，使它们具有第一规定角度；排列通过液晶发出偏振光的上板的偏振轴和摩擦轴的步骤，使它们具有第二规定角度。

附图说明

图 1 是表示现在的 FFS 液晶显示装置的图；
 10 图 2 是表示图 1 所示的 FFS 液晶显示装置中的偏振轴的图；
 图 3 是表示涉及本发明的实施方式的 FFS 液晶显示装置的俯视图；
 图 4 是表示图 3 所示的 FFS 液晶显示装置的偏振轴的图；
 图 5 是表示在涉及本发明的实施方式的暗状态的下板液晶排列形状的图。

15 附号说明

302 共用电极； 304 像素电极。

具体实施方式

以下，参照附图更详细地说明本发明的理想的实施方式。

20 图 3 是表示涉及本发明的实施方式的 FFS 液晶显示装置的俯视图；图 4 是表示图 3 所示 FFS 液晶显示装置的偏振轴的图；图 5 是表示在涉及本发明的实施方式的暗状态的下板液晶排列形状的图。

本发明在现有的 FFS 元件的设计时使形成的上下板的摩擦和分极光轴一致，而显示黑色和白色，然而，考虑在一般暗状态在像素电极 304 上施加少量的误配合场，而如图 3 所示地非对称地配置分极轴和摩擦轴，使暗状态更暗，形成能够特别地减少在灰色状态的斑痕和残留图象的可视性。从原理上分析，认为从 LCD 发出的光通过下板的偏振轴→摩擦线→液晶→摩擦线→上板的偏振轴，使通过的各光轴位于非对称的位置。在图 3 中，参照符号 302 表示共用电极。

30 排列偏振光入射的下板的偏振轴和摩擦轴，使它们具有 α 角度；排列通过液晶发出所述偏振光的上板的偏振轴和摩擦轴，使它们具有 β 角度；

非对称地排列所述下板的偏振轴和所述上板的偏振轴形成的夹角为 $90^\circ \pm |\alpha - \beta|$ 的边缘场驱动模式液晶显示装置中的偏振轴和摩擦轴。也就是，偏振光入射的下板的偏振轴和摩擦轴只扭成 α° ，另外，通过液晶发出偏振光的上板的偏振轴和摩擦轴只扭成 β° ，而能够把偏振轴非对称地配置从摩擦线的上部产生的液晶的偏差，同时减少摩擦斑痕的可视性。所述的 α° 和 β° 小于 90° 为理想。

如图 5 所示，在暗状态 ($V_d \sim 0V$)，尽管在下板(阵列电极上)液晶排列形状暗状态，电场接近于零电压，然而，实际上由于细微的漏电流/电压，下板部相邻的液晶只扭转 γ° ，上板的偏振轴和下板的偏振轴形成的夹角由现在的 90° 成为 $90^\circ \pm |\alpha - \beta|$ 。

以上，以特定的理想的实施方式说明了本发明，但是本发明不局限于所述的实施方式，只要是具有该发明所属技术领域知识的人员，任何人可以在不脱离本发明的权利要求的要旨范围内进行各种变更。

发明的效果

因而，本发明能够改善在现在的 FFS 常黑模式中长时间施加电压、即在显示白、灰等画面后，低灰度等级 (<L100) 中的斑痕和残留图象的可视性问题。本发明改变现在的对称性元件设计概念而进行非对称性 FFS 元件设计，因而，能够改善由在低灰度等级可视性高的摩擦变形而产生的线斑痕，提高产品的质量等级。

对比现在生产的元件设计、考虑液晶的变动性，通过使摩擦轴和偏光轴位于非对称位置，改善了摩擦线斑痕、改善了在低灰度等级可视性长时间的残留图象，提供由改善暗状态的摩擦部的光泄漏提高了对比度及可适用于高质量黑白医疗用监视器和 TV 的高图象质量低灰度等级的映像，能够得到提高由偏振器安装工序形成的光轴误配合的操作容限的效果。

25

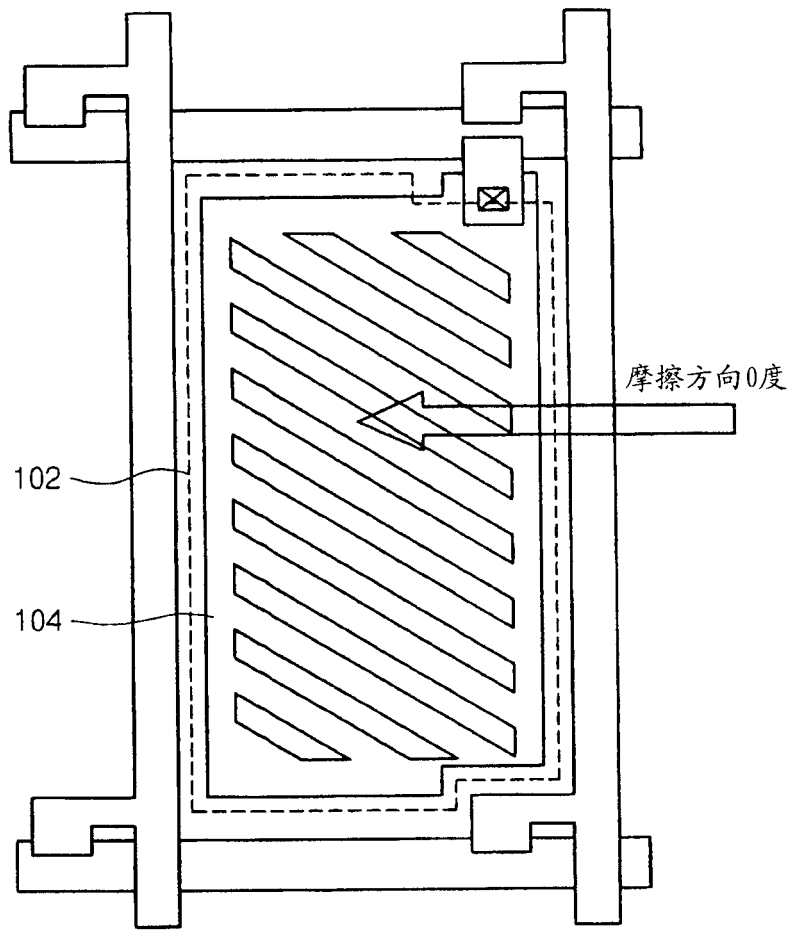


图 1

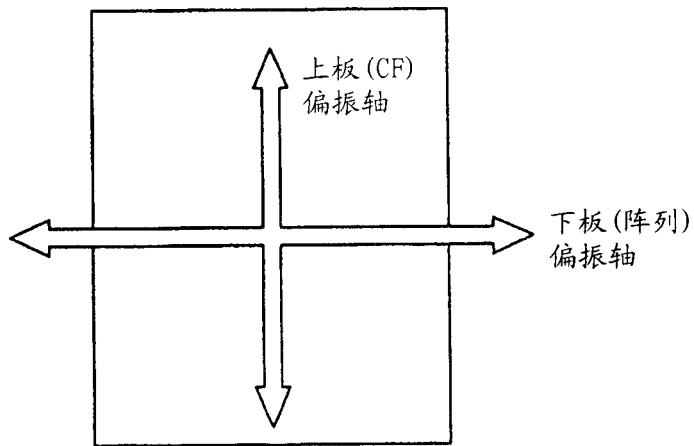


图 2

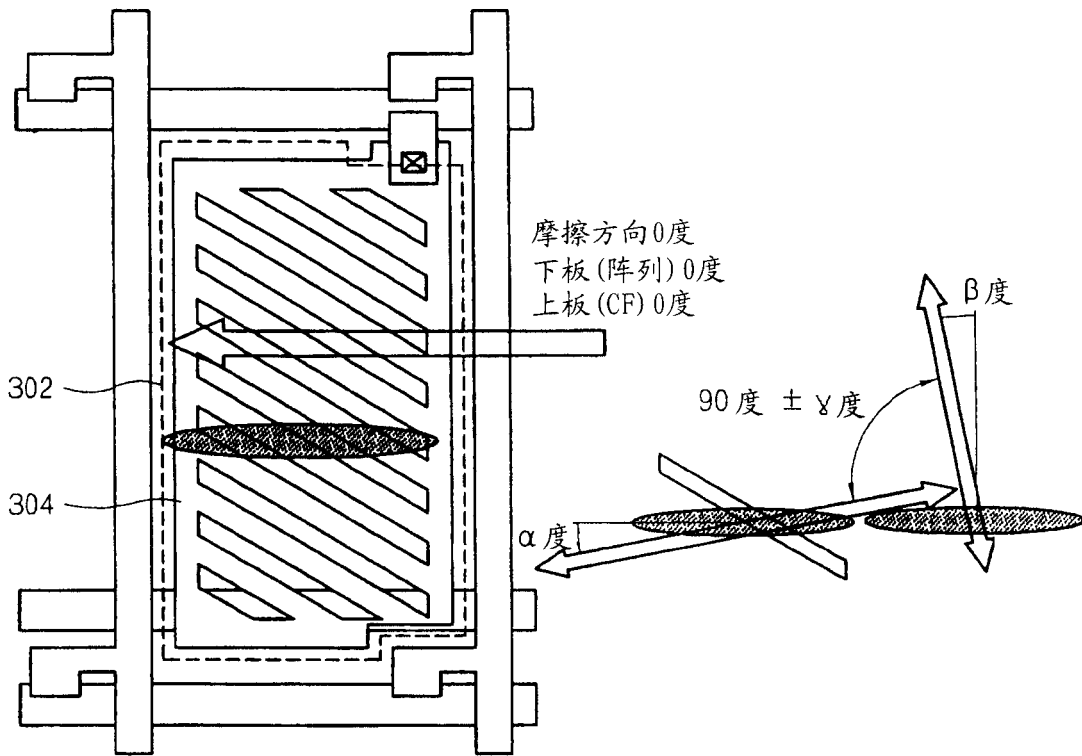


图 3

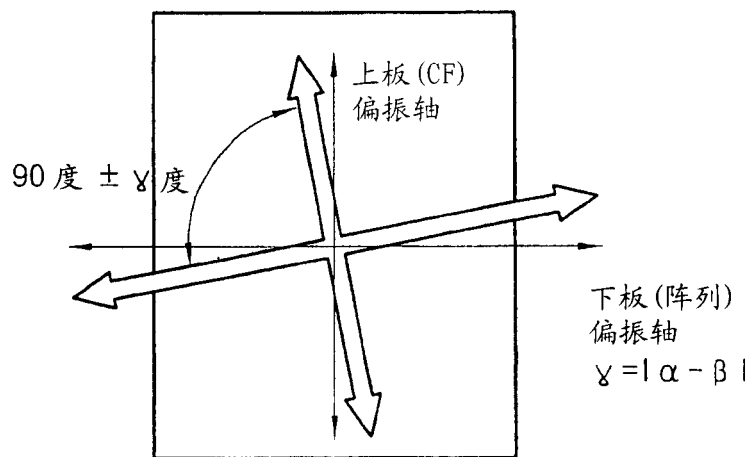


图 4

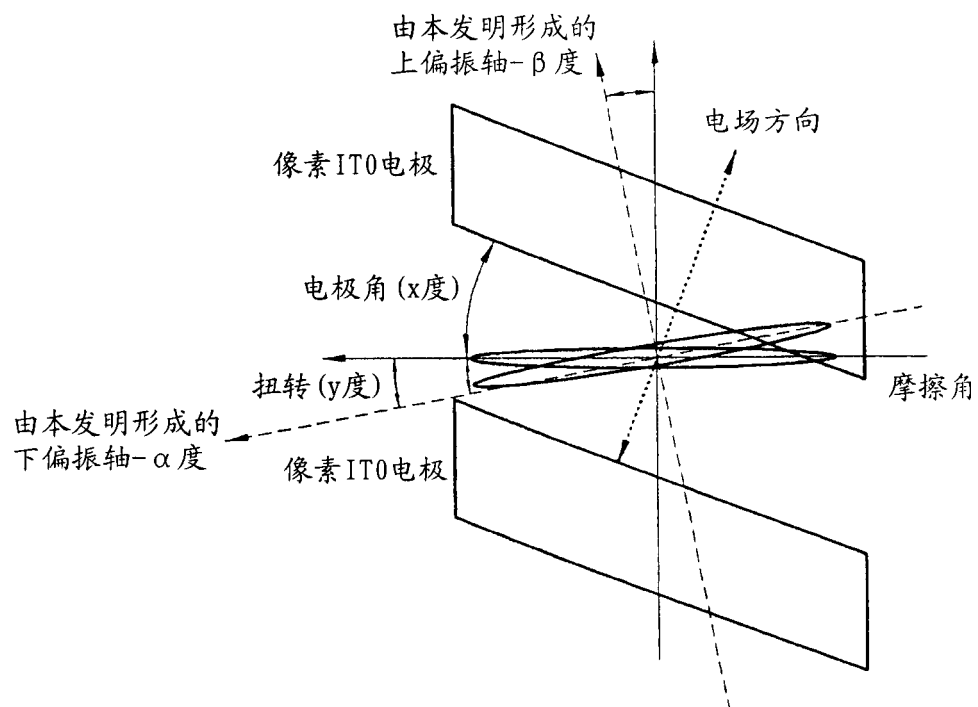


图 5

专利名称(译)	边缘场驱动模式液晶显示装置的偏振轴和摩擦轴排列法		
公开(公告)号	CN1658038A	公开(公告)日	2005-08-24
申请号	CN200410088240.8	申请日	2004-10-21
[标]申请(专利权)人(译)	京东方显示器科技公司		
申请(专利权)人(译)	京东方显示器科技公司		
当前申请(专利权)人(译)	京东方显示器科技公司		
[标]发明人	李景夏 金贵铉		
发明人	李景夏 金贵铉		
IPC分类号	G02F1/1337 G02F1/133 G02F1/1335 G02F1/1343		
CPC分类号	G02F1/133528 G02F1/1337 G02F1/134363 G02F2001/134372 G02F2001/133531 B01D39/2062 B01D2239/04 B01D2239/0618 B01D2239/10 B01D2239/1241		
代理人(译)	李贵亮		
优先权	1020040010117 2004-02-16 KR		
外部链接	Espacenet SIPO		

摘要(译)

本发明提出了在边缘场驱动模式液晶显示装置中排列偏振轴和摩擦轴的方法，其通过扭转上下板摩擦轴和偏振板的光轴，去掉由在低灰度等级和暗状态施加在液晶盘上的电场产生的摩擦斑痕和残留图象。根据本发明，排列偏振光入射的下板的偏振轴和摩擦轴，使它们具有第一规定角度；排列通过液晶发出偏振光的上板的偏振轴和摩擦轴，使它们具有第二规定角度。

