



(12) 发明专利

(10) 授权公告号 CN 1478265 B

(45) 授权公告日 2010.05.26

(21) 申请号 01819603.9

(22) 申请日 2001.11.29

(30) 优先权数据
60/250,259 2000.11.30 US

(85) PCT申请进入国家阶段日
2003.05.27

(86) PCT申请的申请数据
PCT/US2001/044896 2001.11.29

(87) PCT申请的公布数据
W002/45067 EN 2002.06.06

(73) 专利权人 汤姆森特许公司
地址 法国布洛涅

(72) 发明人 尤金·M·奥唐奈

(74) 专利代理机构 北京市柳沈律师事务所
11105
代理人 吕晓章 马莹

(51) Int. Cl.
G09G 3/36 (2006.01)
G09G 5/00 (2006.01)

(56) 对比文件

US 6137465 A, 2000.10.24, 说明书第 1 栏第 11 行到第 7 栏第 11 行, 附图 3、7 和 9.

US 5977940 A, 1999.11.02, 说明书第 9 栏第 38 行到第 10 栏第 13 行, 附图 1.

US 5828366 A, 1998.10.27, 说明书第 1 栏第 29 行到第 2 栏第 22 行.

US 5680149 A, 1997.10.21, 说明书第 4 栏第 20 行到第 5 栏第 46 行, 附图 1.

US 5627557 A, 1997.05.06, 说明书第 15 栏第 66 行到第 16 栏第 9 行, 附图 11 和 14.

US 5945972 A, 1999.08.21, 说明书第 18 栏第 7 行到第 36 行, 附图 8.

US 5852426 A, 1998.12.22, 说明书摘要.

审查员 席万花

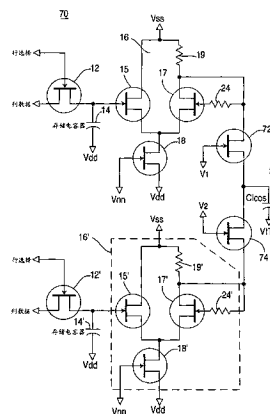
权利要求书 1 页 说明书 5 页 附图 6 页

(54) 发明名称

用于液晶显示器的切换放大器驱动电路及驱动方法

(57) 摘要

用于具有一个存储单元和多个液晶单元中的一个液晶单元的显示单元 (50) 的单元驱动器 (70), 包括: 第一存储电容器 (14); 和选择地耦合到第一存储电容器与液晶单元之间的、形成第一驱动电路的第一差分放大器 (16)。单元驱动器也包括: 第二存储电容器 (14); 和耦合到第二存储电容器与液晶单元之间的、形成第二驱动电路的第二放大器。切换部件 (72 和 74), 用于在第一和第二驱动电路之间切换液晶单元。



CN 1478265 B

1. 一种包含液晶显示单元阵列和显示单元驱动器的阵列的显示单元,每个所述显示单元驱动器与一个相应的液晶显示单元可切换地隔离,并且包括:

第一存储电容器,用来存储将被提供到所述相应的液晶显示单元的第一电荷;和

第一差分放大器(15,17),用于在所述第一存储电容器与相应的液晶显示单元之间提供隔离,该差分放大器耦合至一电流源(18),以便在所述液晶单元上保持预定的电压,所述电流源由一选择信号来选通。

2. 按照权利要求1的显示单元,其中所述显示单元驱动器还包括:

第二存储电容器,用来存储将被提供到所述相应的液晶显示单元的第二电荷;

第二差分放大器,用于在所述第二存储电容器与相应的液晶显示单元之间提供隔离,该差分放大器耦合至一电流源,以便在所述液晶单元上保持预定的电压,所述电流源由选择信号来选通;和

切换部件,用于在由第一存储电容器和第一差分放大器形成的第一驱动电路和由第二存储电容器和第二差分电路形成的第二驱动电路之间进行切换。

3. 按照权利要求1的显示单元,其中,第一差分放大器包括一对N沟道晶体管,它们各自的漏极被连接以作为对液晶单元的一个输出。

4. 按照权利要求2的显示单元,其中,第一和第二差分放大器中的每一个包括一对N沟道晶体管,它们各自的漏极被连接以作为对液晶单元的一个输出。

5. 按照权利要求1的显示单元,还包括由第一全局切换电压驱动的第一晶体管(32)和由第二全局切换电压驱动的第二晶体管(34)。

6. 按照权利要求1的显示单元,还包括一个全局切换元件(32),耦合到第一存储电容器(14)与所述第一差分放大器(15,17)之间,并且用于减少图像残留和闪烁。

7. 按照权利要求1的显示单元,其中,显示单元驱动器同时更新液晶阵列元件的整个阵列。

8. 按照权利要求1的显示单元,其中,显示驱动器仅仅更新已经从前一个帧改变的存储单元。

9. 按照权利要求1的显示单元,其中,所述显示驱动器以隔行扫描模式来驱动存储阵列而不显示行间扫描非自然信号。

10. 一种驱动液晶显示器的方法,包括步骤:

使用在多个驱动单元中的每个驱动单元中的、耦合到一电流源的差分放大器,在一个存储电容器与一个液晶单元之间提供隔离;

提供选择信号;

使用所述选择信号来选通所述电流源从而减少所述显示中的功率消耗。

11. 按照权利要求10的方法,其中,提供步骤还包括步骤:在第一驱动单元中,利用第一差分放大器,在第一存储电容器与液晶单元之间提供隔离,以及在第二驱动单元中,利用第二差分放大器,在第二存储电容器与液晶单元之间提供隔离。

用于液晶显示器的切换放大器驱动电路及驱动方法

技术领域

[0001] 本发明涉及利用液晶显示器 (LCD) 或硅液晶 (LCOS) 的视频系统领域,更具体地说,涉及用于这类显示器的切换驱动器电路。

背景技术

[0002] 硅液晶 (LCOS) 可以被当作一个在硅片上形成的大液晶。该硅片被划分为微小平板电极的递增阵列。液晶的微小递增区域受每个微小平板和公共平板所产生的电场影响。每个这样的微小平板和对应的液晶区域一起被称为成像器的一个单元。每个单元对应于一个单独可控制的像素。公共平板电极被布置在液晶 (LC) 的另一侧。驱动电压被提供到在 LCOS 阵列的每侧上的平板电极。每个单元或像素保持被相同强度的光照射,直到输入信号被改变,由此作为一个采样和保持。每组公共和可变平板电极形成一个成像器。一般为每种颜色提供一个成像器,在该情况下,红色、绿色和蓝色各一个成像器。

[0003] 典型的是,利用倍帧信号,通过响应给定的输入图像,首先发送一个正常帧,即正图像,然后再发送一个反相的帧,即负图像,来驱动 LCOS 显示器的成像器,以避免 30Hz 闪烁,其中,在正常帧中,与每个单元相关的电极上的电压相对于公共电极上的电压为正,在反相的帧中,与每个单元相关的电极上的电压相对于公共电极上的电压为负。正负图像的产生保证了:在利用负电场之后,利用正电场来写入每个像素。所产生的驱动电场具有零直流 (DC) 分量,这对避免图像残留、乃至最终避免成像器的永久老化是必要的。已经确定,人眼响应由这些正负图像产生的像素的亮度的平均值。

[0004] LCOS 技术领域的当前状态要求:标示为 V_{ITO} 的公共模式电极电压的调整应精确地在 LCOS 的正负电场驱动之间。下标 ITO 指的是材料氧化铟锡 (indium tin oxide)。平均平衡是必要的,以便使闪烁最小化,以及防止通称为图像残留的现象。

[0005] 在当前技术中,LCOS 驱动单元看起来很像传统的有源矩阵 LCD 驱动器。由于文献中所讨论的各种非自然信号 (artifact),这类当前技术工作得不好。主要原因是由于 LC 材料的离子泄露和体 (bulk) 电阻率而导致的:寄生电容串扰,LC 单元中的残留电压、以及 LC 的电压固定偏差。这类问题已经主要通过下列技术而被解决:1. 提高单元电容,但受物理面积限制;2. 改变到更高电阻率的 LC 材料,但限制了灵活性和响应时间;3. 将帧扫描率提高到大于 60Hz 但这样是昂贵的,花费更多的带宽;4. 有力地控制器件的温度以便保持高电压保持率 (VHR)。

[0006] 所有上述问题的主要原因是:可以获得的电荷仅仅每帧一次地传送到 LC 单元。在具有百万像素的显示器中,这限制了可以获得的功率,并且不允许对已经在像素电极上实际获得了所期望的电压的任何闭环检查。另外,对于数字驱动 LCOS 显示器已经以各种方式处理了闪烁、驱动电压和图像残留的问题,但是这些方法未能提供模拟系统中的问题的解决方案,因为需要连续更新。因此,需要这样的显示驱动器,它在存储电容器与液晶单元之间提供足够的隔离,并且进一步消除了闪烁而不需要倍帧。

发明内容

[0007] 本发明的第一方面,提供了一种包含液晶显示单元阵列和显示单元驱动器的阵列的显示单元,每个显示单元驱动器与一个相应的液晶显示单元可切换地隔离,并且包括:第一存储电容器,用来存储将被提供到所述相应的液晶显示单元的第一电荷;第一差分放大器,用于在所述第一存储电容器与相应的液晶显示单元之间提供隔离,该差分放大器耦合至一电流源,以便在所述液晶单元上保持预定的电压,所述电流源由一选择信号来选通。

[0008] 在本发明的第二方面,提供了在显示单元的驱动器阵列中的一个显示驱动器,还包括:第二存储电容器,用来存储将被提供到所述相应的液晶显示单元的第二电荷;第二差分放大器,用于在所述第二存储电容器与相应的液晶显示单元之间提供隔离,该差分放大器耦合至一电流源,以便在所述液晶单元上保持预定的电压,所述电流源由选择信号来选通;和切换部件,用于在由第一存储电容器和第一差分放大器形成的第一驱动电路和由第二存储电容器和第二差分电路形成的第二驱动电路之间进行切换。

[0009] 在本发明的第三方面,提供了一种驱动液晶显示器的方法,包括步骤:使用在多个驱动单元中的每个驱动单元中的、耦合到一电流源的差分放大器,在一个存储电容器与一个液晶单元之间提供隔离;提供选择信号;使用所述选择信号来选通所述电流源从而减少所述显示中的功率消耗。

附图说明

[0010] 图 1 是按照本发明的一种液晶单元驱动器的方框图。

[0011] 图 2 是按照本发明的另一种液晶单元驱动器的方框图。

[0012] 图 3 是利用按照本发明的切换液晶单元驱动器的显示单元的方框图。

[0013] 图 4 是利用按照本发明的液晶单元驱动器的显示单元的方框图。

[0014] 图 5 是说明按照本发明的驱动显示器的方法的流程图。

[0015] 图 6 是按照本发明的静态 Vito 的时序图。

[0016] 图 7 是按照本发明的用于切换的 Vito 的时序图。

具体实施方式

[0017] 为了克服上述的问题,建议在内部存储电容器 14 与 LC 单元 20 之间增加一个诸如差分放大器 16 的放大器,如图 1 中所示。换句话说,向驱动 LC 单元增加一个驱动放大器。这样在存储电容器和 LC 单元之间添加了隔离。所增加的电流驱动能力保证像素上的电压将迅速变为所期望的电压。也允许来自存储电容器的很低的泄露电流,因为场效应晶体管(FET)具有很高的输入阻抗,并且允许连续刷新 LC 上的电压,这消除了“固定偏差(droop)”问题、和存储在所述单元中的残留的电动势。这将改善闪烁问题、以及与不能实现所述单元中的 DC 平衡相关的“图像残留”问题。它也将允许所述单元即使在有些高的温度下也可以良好地工作。

[0018] 该技术的缺点是提高了通过液晶单元的 DC 电流。该缺点可以通过选通在差分放大器底部的电流源来部分地解决。这可以在器件中使用“像素选择”或“行选择”位,参见图 1。以这种方式,可以将功耗降低到 $1/nrow$ 的同时,实现电压的定期刷新,其中, $nrow$ 是在器件中的行的数量。因为发热是均匀的,因此在一些情况下可能不需要该选通。

[0019] 图 1 中示出了在互补金属氧化物半导体 (CMOS) 中的典型实现方式。其中的部件是示意表示的,可以使用替代的配置而不失一般性。关键是对 LC 单元施加闭环校正电压的放大器 16、和允许降低功耗的选通电流源。

[0020] 一般地,可以用三个晶体管来实现该电路,该电路可以安放在 LCOS 显示器件中的液晶单元之下。在图 1 的配置中,放大器 16 将 LC 单元从存储元件断开耦合。图 1 说明了用于液晶显示器的液晶单元驱动器 10。液晶单元驱动器最好包括如图 1 中所示的相互耦合的多个晶体管 12、15、17 和 18、以及诸如存储电容器 14 的存储电容器、和多个电阻器 19 和 21。最好是,诸如晶体管 15、17 和 18 的三个晶体管最好以作为缓冲器或隔离放大器的差分放大器的形式形成放大器 16。差分放大器 16 最好包括多个 N 沟道晶体管,作为到液晶单元的一个输出。另外,差分放大器 16 的晶体管的各个源极被诸如 N 沟道晶体管的一个电流源驱动, N 沟道晶体管是例如可以被选通的晶体管 18。该电流镜配置保证在给定的像素上的预定电压。差分放大器 16 耦合到存储电容器 14 和液晶单元之间,并且提供在存储电容器 14 和液晶单元或像素之间的隔离。

[0021] 图 2 的配置增加了一个全局切换元件 32,以便从存储元件向驱动器传送数据。这允许对于相同的电路工作电压提高像素的驱动电压,并且通过允许逐帧地反相像素驱动电压和 ITO 透明导电电极来减少图像残留和闪烁。参见图 2,示出了与图 1 的液晶单元驱动器 10 类似的另一种液晶单元驱动器 30。除了前面对于单元驱动器 10 所引用的元件之外,单元驱动器 30 还包括耦合到存储电容器 14 和差分放大器 16 之间的晶体管形式的全局切换元件 32。全局切换元件从存储单元向显示驱动器的驱动器电容器 36 传送数据。

[0022] 在过去,已经通过许多机制来处理闪烁的问题。在数字驱动 LCOS 显示器中已经处理了驱动电压和图像残留的问题。对于模拟系统,由于连续更新的需要,可以类似地解决驱动电压和图像残留的问题。

[0023] 在此公开的技术的主要益处是将驱动器电容器 36 与存储电容器 14 分离。如图 2 中所示,如果期望的话,这种分离允许一次更新整个 LC 阵列的所有单元。其益处是双重的。首先,通过进一步的预处理以确定哪些 LC 单元已经从帧到帧地改变了,该分离也允许仅仅更新已经在前的帧改变的 LC 阵列中的单元。换句话说,可以改变存储电容器 14 的内容而不即刻改变在 LC 单元上的显示内容。这大大降低了静态图像所需要的数据率。这也可以以隔行扫描模式来驱动显示器而不显示行间的扫描非自然信号。在被隔行扫描的系统中,一般第一次扫描写入奇数行,第二次扫描写入偶数行。该扫描方案产生通称为“行间闪烁”的非自然信号。这甚至发生在不是固有隔行扫描的数据,如电影中。“行间闪烁”的原因是:一个帧的偶数行在显示前一个帧的奇数行的同时被显示。变化的帧的任何部分都将显示出行间闪烁。通过本发明,除了一旦填充了存储阵列则更新整个 LC 阵列之外,则象正常一样,偶数行跟随奇数之后,对具有对应于 LC 单元阵列的存储电容器 14 的阵列的显示器进行更新。这样,来自不同帧的行从来不会被同时显示。该技术的第二个益处是可以允许公共电极电压被逐帧地调制。这种调制提高了对于驱动器电路的给定的工作电压的、可以施加到 LC 单元上的有效电场。这是一个重要的优点,因为精细加工几何学将降低最大允许的驱动电压。上述的益处仅仅发生在当立即更新所有像素的时候。只有将存储阵列,即存储电容器 14 的阵列,与驱动器阵列,即驱动器电容器 36 的阵列分离,才能进行像素的同时更新。

[0024] 所述技术可以最简单地利用图 1 中所述的电路、并结合图 2 中所示的改进来实现。

图 2 的电压 V_{nn} 是控制晶体管 15 和 17 的电流源的静态电压。行和列地址是对于有源矩阵显示器的正常编址。控制信号,即传送和放电,是被分别全局控制的信号,把在存储电容器 14 上的电荷传送到驱动 LC 单元的驱动电容器 36 上。在器件上增加附加的晶体管 32 和 34 和电容器 36,来实现新电路,并在运行中允许在每次传送之后来自存储电容器 14 的电流的充分的放电。随着加工制造技术向 0.1 微米及以下发展,所述的附加的元件将不重要。

[0025] 在图 1 的配置中,增加了一个隔离放大器,以将 LC 单元从存储单元断开耦合,如上所述。图 3 的本发明的附加实施例增加了:一个第二单元驱动器,具有第二存储单元,最好是存储电容器 $14'$;和放大器,最好是包括晶体管 $15'$ 、 $17'$ 和 $18'$ 的差分放大器 $16'$;以及一对晶体管 72 和 74,以便在两个驱动单元之间高速切换。第二驱动单元也最好包括:与图 1 的实施例类似地安排的晶体管 $12'$ 和 $18'$ 、以及电阻 $19'$ 和 $24'$ 。这样,消除了闪烁而不需要倍帧。这样,也可以用于提高在单元上可以获得的驱动电压。

[0026] 用于驱动 LCOS 的、图 3 的实施例的基本优点是:使用两个分离的存储单元和被切换来驱动 LC 单元的驱动电路。这样,允许快速的切换频率,允许单元的闪烁速率大大高于人眼可检测的频率。也可以切换公共电极电压 V_{ito} ,以帮助提高对于硅背板 (back plane) 的给定工作电压的、在单元上的可能的 RMS 电压。

[0027] 使用晶体管 72 的上单元包含:在“正”帧期间驱动 LC 的电压,使用晶体管 74 的下单元包含:在“负”帧中驱动 LC 的电压。在正负帧期间的电压必须与 V_{ito} 平衡,以避免在单元上的净 DC 电压、所产生的成像器残留和可靠性问题。 V_{DD} 和 V_{SS} 是互补金属氧化物半导体器件的上和下工作电压。 V_{NN} 被设置来调整通过差分放大器的晶体管的电流,并控制放大器的功率消耗。 V_1 和 V_2 是全局切换电压,它们确定哪个放大器驱动液晶单元。图 6 中示出了用于静态 V_{ito} 的时序图。图 7 示出了用于被切换的 V_{ito} 的时序图。

[0028] 进一步参见图 6 和图 7,这些时序图反映了在图 3 中的上存储单元 14 中的“正”图像数据 V_+ 和在下存储单元 $14'$ 中的“负”图像数据 V_- 。在图 6 的情况下, V_{ito} 不被切换。当 V_1 被切换为高,且 V_2 为低时,晶体管 72 接通, V_+ 被施加到 LC 单元。在单元上的有效电压是 V_+-V_{ito} 。在下一个切换时间, V_1 被切换为低,且 V_2 被切换为高。晶体管 74 接通, V_- 被施加到 LC 单元。在单元上的有效电压是 $(V_{ito}-V_-)$ 。

[0029] 在图 7 的情况中, V_{ito} 被切换。当 V_1 被切换为高,并且 V_2 为低时,晶体管 72 接通, V_+ 被施加到 LC 单元。同时, V_{ito} 被切换为低 V_{ito-} ,如图 7 中所示。LC 单元两端的有效电压于是为 V_+-V_{ito-} 。在下一个切换时间, V_1 被设置为低,以关闭晶体管 72,并将 V_2 切换为高,以接通晶体管 74。这样,将 V_- 施加到所述单元。同时, V_{ito} 被切换为高 V_{ito+} ,如图 7 中所示。LC 单元两端的有效电压于是为 V_+-V_- 。

[0030] 如果由背板处理的最大电压来固定 V_+ 和 V_- 的最大值,则图 6 中的 V_{ito} 的固定值必须是 $(V_++V_-)/2$ 。如果图 7 中的 V_{ito} 可以被切换,则 V_{ito-} 可以是 V_- ,而 V_{ito} 可以是 V_+ 。这样,在 LC 单元上的最大有效电压对于图 6 的情况是 $(V_+-V_-)/2$,但是对于图 7 的情况是 V_+-V_- 。如果通过全局切换 V_1 和 V_2 来同时更新所有的单元,则仅仅可以在模拟系统上获得图 7 的时序。

[0031] 典型地,在 V_1 和 V_2 切换之间的时间应当是 1 或 2 毫秒。对于给定的一组 LC 材料和背板的特性、以及器件的响应时间,需要对此进行确定。

[0032] 该方案的明显不利是:需要大量的晶体管来实现,可能达到 12 个。利用 20 微米像

素和 0.35 微米的工艺,这很容易达到。利用精细加工几何学,可以在更小的像素上加工。

[0033] 现在参见图 4,示出了显示单元 50,它可以利用如上所述的显示驱动器 20、30 或 70。显示单元 50 最好包括:以行和列矩阵排列的多个显示元件、存储元件、以及液晶单元。所述驱动器最好可切换地向行和列矩阵的至少一个上的显示元件输出多个电压之中的一个,所述显示单元包括一个传统的解码器 51 和由传统的解码器 51 控制的驱动器。所述驱动器可以包括存储电容器和耦合到存储电容器与液晶单元之间的差分放大器,其中,差分放大器在存储电容器与液晶单元之间提供隔离。所述驱动器可以包括一个解码器和多个半导体器件 (semiconductor),所述多个半导体器件被解码器 51 的输出信号控制切换,而断开或闭合。如图 4 中所示,显示单元 50 可以包括具有多个行扫描地址线 56 的一个行驱动电路、和具有多个列数据地址线 58 的一个列驱动电路 62。

[0034] 参见图 5,示出了一个流程图,说明了按照本发明的驱动显示器的方法 200。所述方法 200 最好包括:步骤 202,在多个驱动单元中的每个驱动单元中,利用差分放大器,来提供在诸如存储电容器之类的存储元件和液晶单元之间的隔离。最好是,在第一单元中,利用第一差分放大器,在第一存储电容器与液晶单元之间提供隔离,在第二单元中,利用第二差分放大器,在第二存储电容器与液晶单元之间提供隔离。所述方法 200 也最好包括步骤 204,在多个驱动单元之间切换,以驱动液晶单元,其中,最好是,一对晶体管执行在第一和第二驱动单元之间切换的功能。步骤 208 可以还提供步骤:不用倍帧而消除闪烁。所述方法 200 可以还包括步骤 216,同时更新液晶元件的整个阵列,并且/或者包括步骤 218,仅仅更新已经从前一个帧改变的存储单元。所述方法 200 的附加益处可以包括步骤 220,以隔行扫描的模式驱动存储阵列而不显示行间扫描非自然信号,并且/或者包括步骤 222,逐帧调制公共电极电压,以降低所需要的液晶驱动电压。

[0035] 虽然已经结合在此公开的实施例描述了本发明,应当明白,前述的描述意图为说明而不是限制如所附权利要求所限定的本发明的范围。

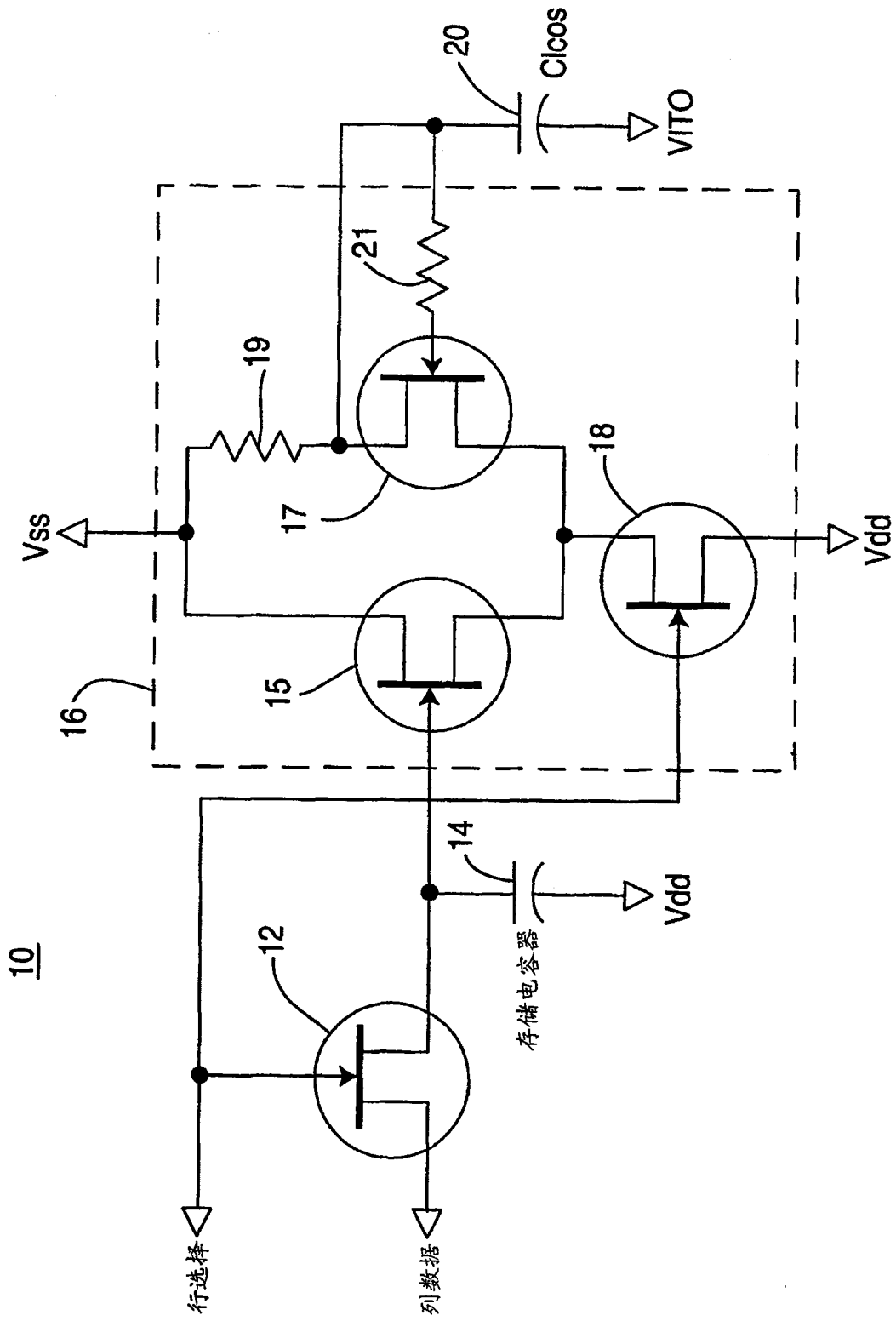


图 1

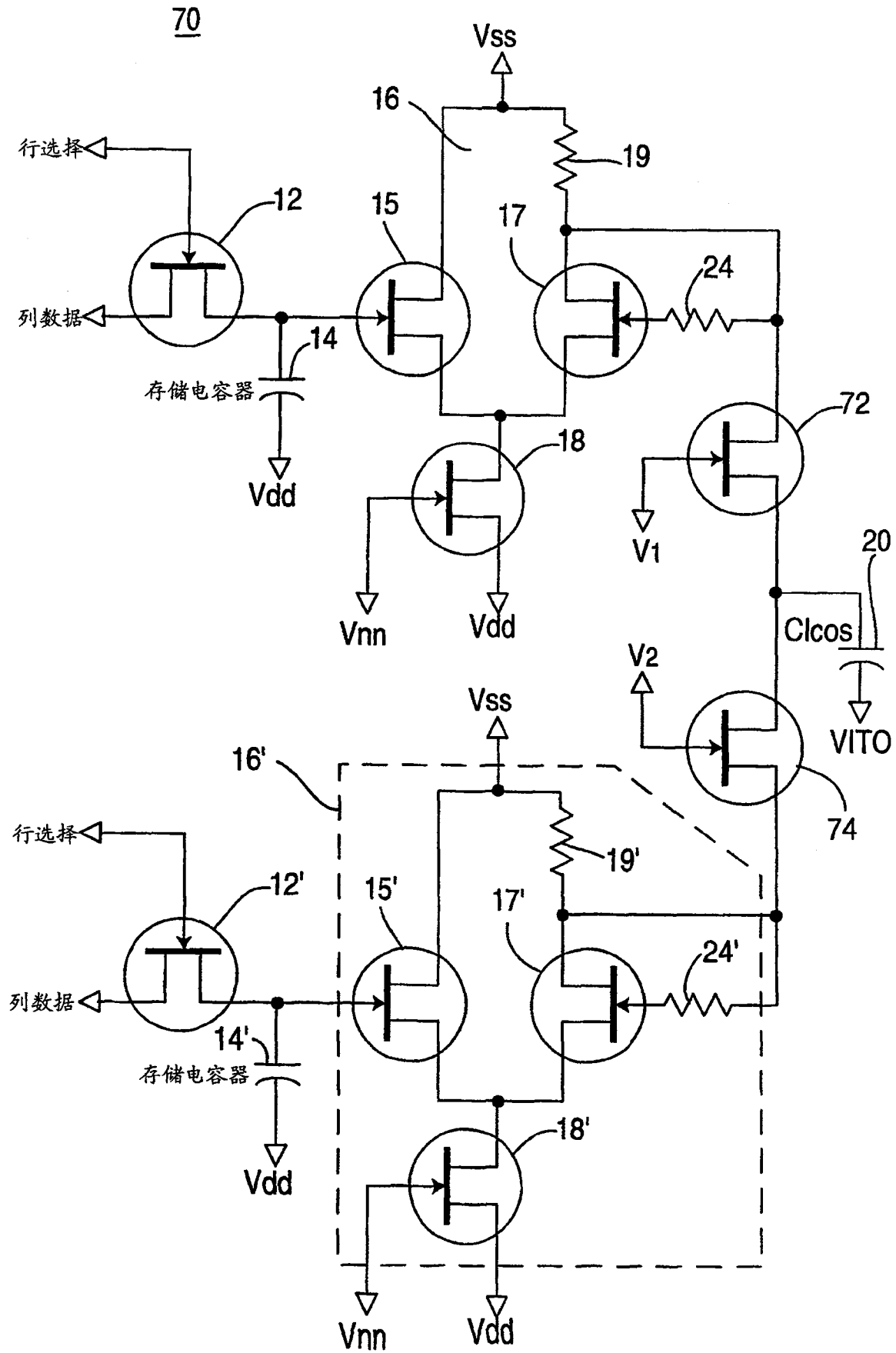


图 3

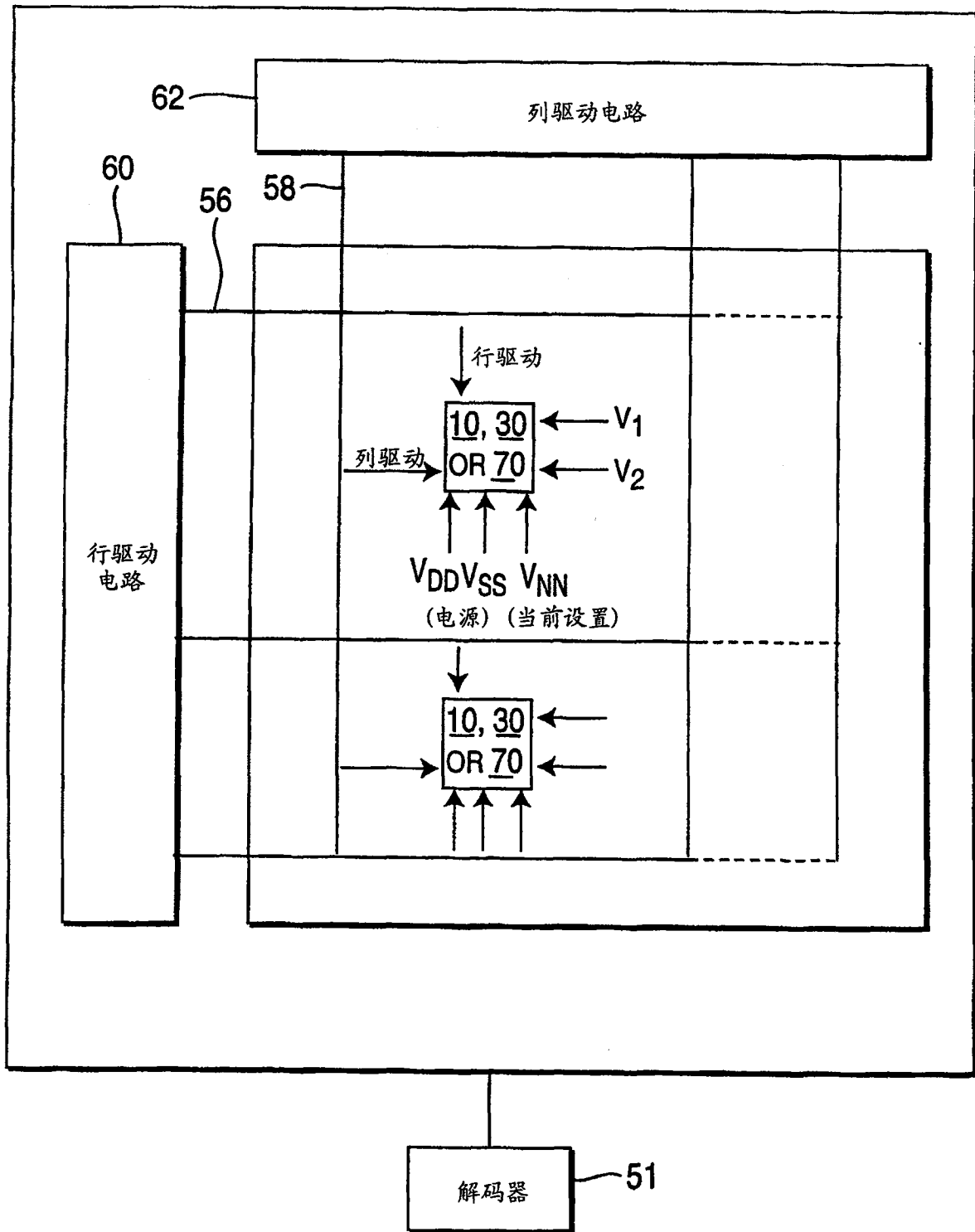


图 4

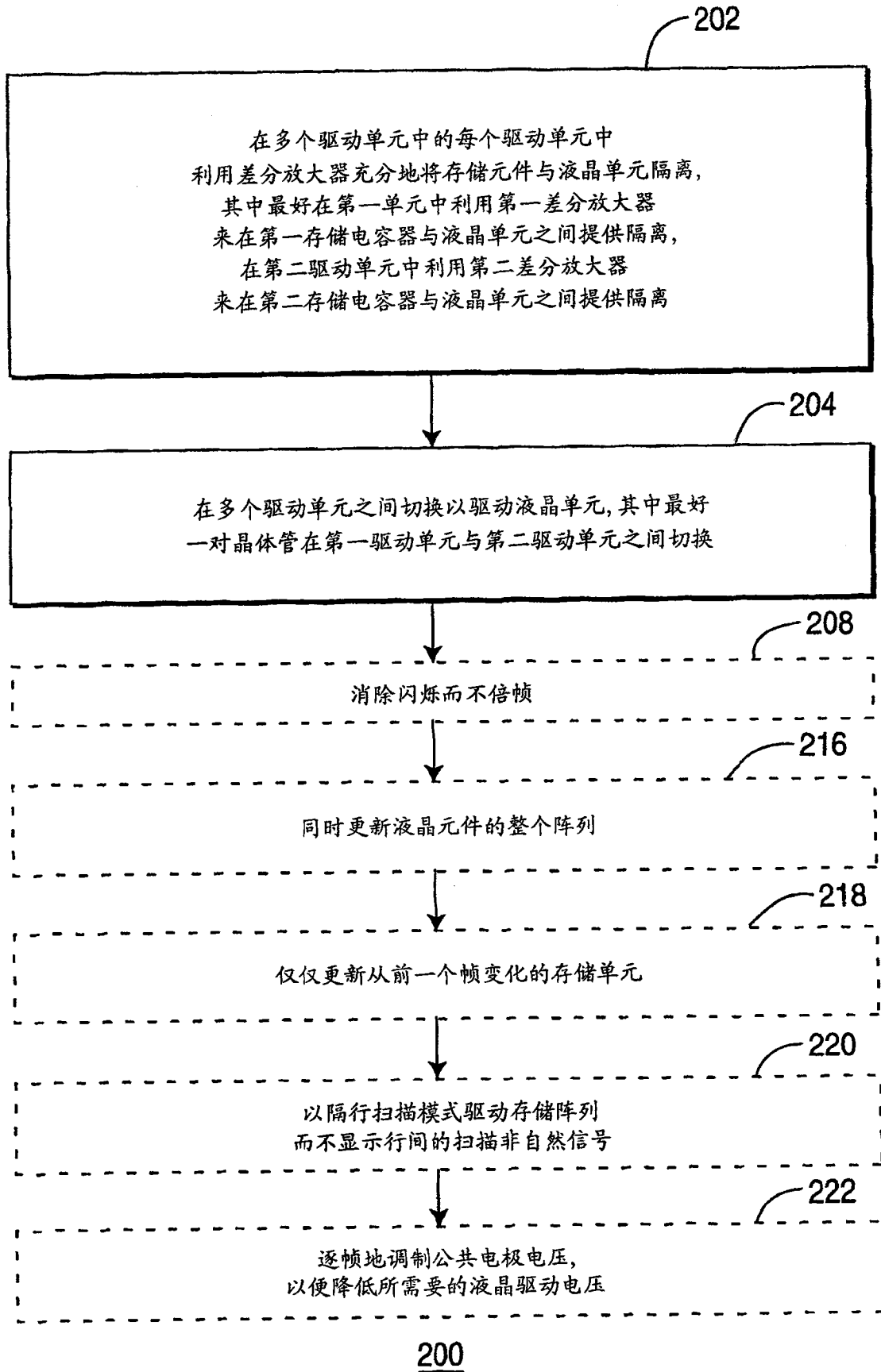


图 5

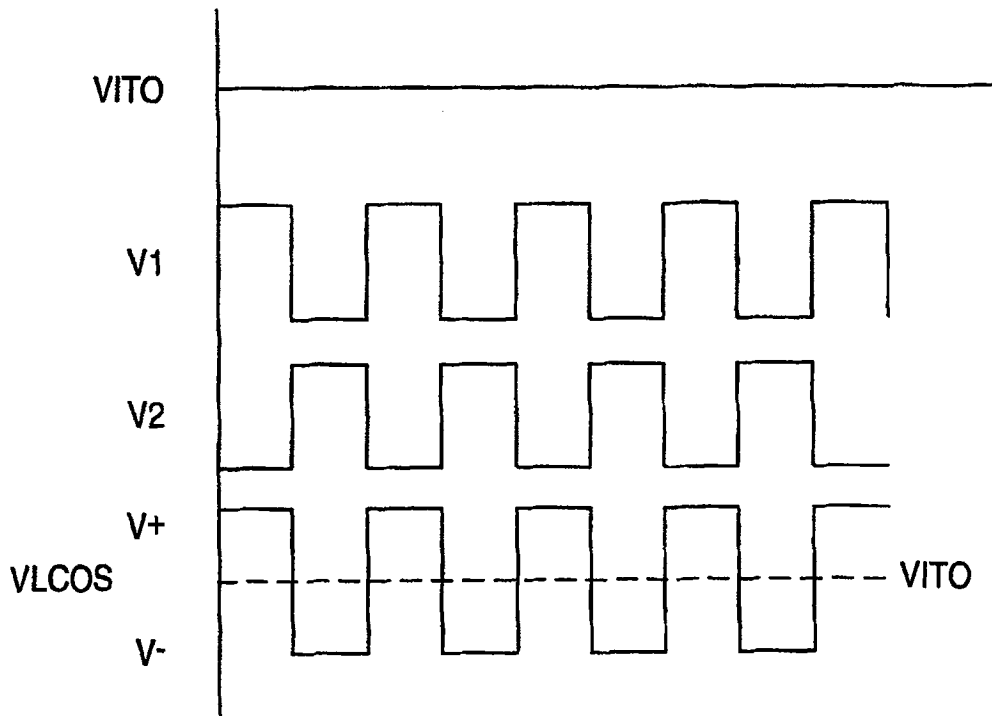


图 6

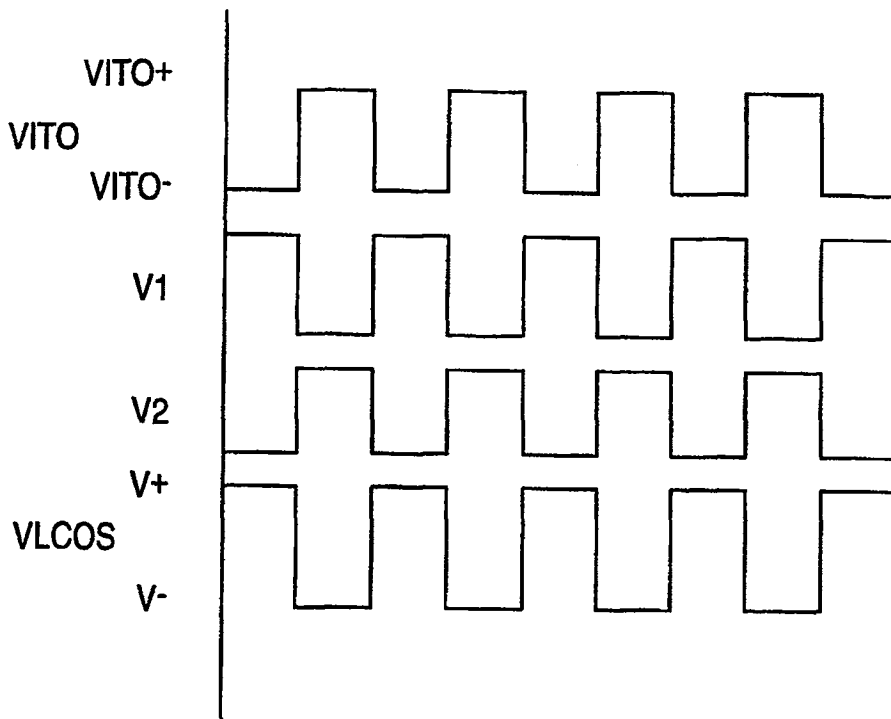


图 7

专利名称(译)	用于液晶显示器的切换放大器驱动电路及驱动方法		
公开(公告)号	CN1478265B	公开(公告)日	2010-05-26
申请号	CN01819603.9	申请日	2001-11-29
[标]申请(专利权)人(译)	汤姆森特许公司		
申请(专利权)人(译)	汤姆森特许公司		
当前申请(专利权)人(译)	汤姆森特许公司		
[标]发明人	尤金M奥唐奈		
发明人	尤金·M·奥唐奈		
IPC分类号	G09G3/36 G09G5/00 G02F1/133 G02F1/1333 G02F1/1368 G09G3/20 H03F3/45		
CPC分类号	G09G2320/0247 G09G2300/0842 G09G2310/027 G09G3/3611 G09G3/2011 G09G2320/0285 G09G3/3614 G09G3/3688 G09G2310/04 G02F1/1333 G09G2300/0852 G09G2300/0809 G09G2310/0251 G09G2320/0233 G02F1/13306 G09G3/3648		
代理人(译)	马莹		
优先权	60/250259 2000-11-30 US		
其他公开文献	CN1478265A		
外部链接	Espacenet SIPO		

摘要(译)

用于具有一个存储单元和多个液晶单元中的一个液晶单元的显示单元(50)的单元驱动器(70)，包括：第一存储电容器(14)；和选择地耦合到第一存储电容器与液晶单元之间的、形成第一驱动电路的第一差分放大器(16)。单元驱动器也包括：第二存储电容器(14)；和耦合到第二存储电容器与液晶单元之间的、形成第二驱动电路的第二放大器。切换部件(72和74)，用于在第一和第二驱动电路之间切换液晶单元。

