

[19] 中华人民共和国国家知识产权局

[51] Int. Cl.  
G02F 1/1337 (2006.01)  
G02F 1/1368 (2006.01)



# [12] 发明专利说明书

专利号 ZL 03125008.4

[45] 授权公告日 2007 年 7 月 4 日

[11] 授权公告号 CN 1324369C

[22] 申请日 2003.4.29 [21] 申请号 03125008.4  
[30] 优先权

[32] 2002. 4. 30 [33] KR [31] 23771/02  
[32] 2002. 9. 9 [33] KR [31] 54335/02

[73] 专利权人 三星电子株式会社  
地址 韩国京畿道

[72] 发明人 尹荣男

[56] 参考文献

US5907376 A 1999.5.25  
US6147722 A 2000.11.14  
JP5249494 A 1993.9.28  
CN1188248A 1998.7.22

审查员 王 灿

[74] 专利代理机构 北京市柳沈律师事务所  
代理人 李晓舒 魏晓刚

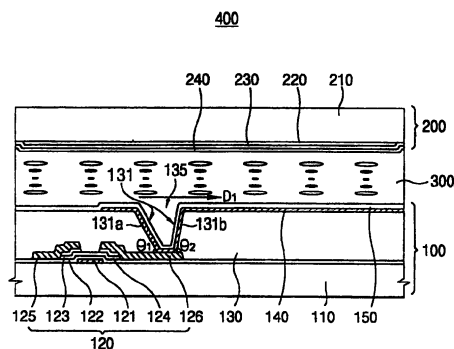
权利要求书 5 页 说明书 11 页 附图 9 页

[54] 发明名称

液晶显示装置及其制造方法

[57] 摘要

本发明提供一种可提高显示质量的液晶显示装置及制造该装置的方法。该液晶显示装置包括具有形成在第一基底上的接触孔的绝缘层，在该第一基底上形成开关器件和第一电极，在第一电极上形成第一对准膜。接触孔由具有第一和第二侧壁的侧壁限定。第一侧壁相对第一基底成第一倾斜角，第二侧壁面对着第一侧壁。对准膜具有沿第一方向或从第一侧壁到第二侧壁对准的对准槽。这样在接触孔附近增强了磨擦力，从而提高了 LCD 装置的显示质量。



1. 一种液晶显示装置，包括：

阵列基底，包括：

第一基底，

具有接触孔的绝缘层，该接触孔具有第一侧壁和第二侧壁，第一侧壁具有相对于第一基底成第一角的第一倾斜面，第一角约为 $30^\circ$ 或更小；第二侧壁面对着第一侧壁，其中第二侧壁具有相对于第一基底成第二角的第二倾斜面，所述第二角为锐角；

形成在绝缘层上的第一对准层，该第一对准层从第一侧壁朝第二侧壁方向对准；

滤色基底，包括：

第二基底，和

形成在第二基底上的第二对准层；以及  
位于阵列基底和滤色基底之间的液晶层。

2. 根据权利要求1所述的液晶显示装置，其中第一侧壁在磨擦第二侧壁之前被磨擦。

3. 根据权利要求1所述的液晶显示装置，其中第二角基本上与第一角相同。

4. 根据权利要求1所述的液晶显示装置，其中第一侧壁具有多个第一倾斜面和平坦面，以形成台阶形状，每个第一倾斜面相对于第一基底成第一角，所述平坦面形成在第一倾斜面之间；及

其中第二侧壁具有相对于第一基底成第二角的第二倾斜面，并且第二角大于第一角。

5. 根据权利要求4所述的液晶显示装置，其中第一侧壁在磨擦第二侧壁之前被磨擦。

6. 根据权利要求1所述的液晶显示装置，其中第一侧壁具有多个第一倾斜面和第一平坦面，以形成第一台阶形状，每个第一倾斜面相对于第一基底成第一角，所述平坦面形成在第一倾斜面之间；及

其中第二侧壁具有多个第二倾斜面和第二平坦面，以形成第二台阶形状，每个第二倾斜面相对于第一基底成与第一角基本上相同的第二角，第

二平坦面形成在第二倾斜面之间。

7. 根据权利要求1所述的液晶显示装置，其中绝缘层包括光敏有机绝缘层。

8. 根据权利要求1所述的液晶显示装置，其中绝缘层包括光敏有机绝缘层和非光敏有机绝缘层。

9. 根据权利要求1所述的液晶显示装置，其中阵列基底还包括形成在绝缘层上的凸凹图案。

10. 根据权利要求9所述的液晶显示装置，其中凸凹图案具有反复重复的成对的凹部分和凸部分，凹部分和凸部分的高度相互不同。

11. 根据权利要求1所述的液晶显示装置，其中第一方向从第一侧壁到第二侧壁，沿大致垂直于第一方向的第二方向磨擦所述第二对准层。

12. 一种制造液晶显示装置的方法，包括：

在阵列基底的第一基底上沉积绝缘层；

在绝缘层中形成接触孔，该接触孔具有第一侧壁和第二侧壁，第一侧壁具有相对于第一基底成第一角的第一倾斜面，第一角约为 $30^\circ$ 或更小；第二侧壁面对着第一侧壁；其中第二侧壁具有相对于第一基底成第二角的第二倾斜面，所述第二角为锐角；

在具有接触孔的绝缘层上沉积薄膜；

通过沿第一方向磨擦该薄膜在绝缘层上形成第一对准层；

沿第二方向在滤色基底的第二基底上形成第二对准层；

使阵列基底与滤色基底配合；及

将液晶层设置在阵列基底和滤色基底之间。

13. 根据权利要求12所述的制造液晶显示装置的方法，其中第一方向从第一侧壁到第二侧壁。

14. 根据权利要求12所述的制造液晶显示装置的方法，还包括：

在阵列基底的第一基底上形成开关器件，其中在具有开关器件的第一基底上形成绝缘层，并利用接触孔暴露出开关器件的一部分；及

在开关器件和绝缘层上均匀地形成电极层，其中在该电极层上沉积并沿第一方向磨擦薄膜，以在电极层上形成第一对准层。

15. 根据权利要求14所述的制造液晶显示装置的方法，其中在绝缘层中形成接触孔，以暴露出开关器件的一部分，所述方法包括：

在绝缘层上沉积具有全曝光区和狭缝曝光区的第一掩膜，全曝光区对应于接触孔，狭缝曝光区对应于第一和第二侧壁；

使其上沉积有第一掩膜的绝缘层曝光；及

使绝缘层显影，以在第一和第二侧壁上形成至少一个倾斜面。

16. 根据权利要求 15 所述的制造液晶显示装置的方法，其中薄膜包括聚酰亚胺薄膜。

17. 根据权利要求 14 所述的制造液晶显示装置的方法，还包括在形成电极层之前在绝缘层上形成凸凹图案，该凸凹图案具有反复重复的成对的凹部分和凸部分。

18. 根据权利要求 17 所述的制造液晶显示装置的方法，其中形成所述凸凹图案包括：

在绝缘层上沉积第二掩膜，第二掩膜具有对应于第一侧壁、第二侧壁和凸凹图案的凹部分的第一半曝光区，及对应于第一和第二侧壁之间的平坦表面的第二半曝光区；

使其上沉积有第二掩膜的绝缘层曝光；及

使该绝缘层显影，以形成凸凹图案和至少一个平坦表面。

19. 一种液晶显示装置，包括：

阵列基底，包括：

第一基底，

具有接触孔的绝缘层，该接触孔具有第一侧壁和第二侧壁，第一侧壁具有相对于第一基底成第一角的第一倾斜面，所述第一角为锐角；第二侧壁面对着第一侧壁，其中第二侧壁具有相对于第一基底成第二角的第二倾斜面，所述第二角为锐角；所述第二角大于所述第一角；

形成在绝缘层上的第一对准层，该第一对准层从第一侧壁朝第二侧壁方向对准；

滤色基底，包括：

第二基底，和

形成在第二基底上的第二对准层；以及  
位于阵列基底和滤色基底之间的液晶层。

20. 根据权利要求 19 所述的液晶显示装置，其中第一角约为  $30^\circ$  或更小。

21. 根据权利要求 20 所述的液晶显示装置，其中第二角在  $30^\circ$  至  $60^\circ$  的

范围内。

22. 根据权利要求 19 所述的液晶显示装置，其中第一侧壁在磨擦第二侧壁之前被磨擦。

23. 根据权利要求 19 所述的液晶显示装置，其中第一侧壁具有多个第一倾斜面和平坦面，以形成台阶形状，每个第一倾斜面相对于第一基底成第一角，所述平坦面形成在第一倾斜面之间；及

其中第二侧壁具有相对于第一基底成第二角的第二倾斜面。

24. 根据权利要求 23 所述的液晶显示装置，其中第一侧壁在磨擦第二侧壁之前被磨擦。

25. 根据权利要求 19 所述的液晶显示装置，其中绝缘层包括光敏有机绝缘层。

26. 根据权利要求 19 所述的液晶显示装置，其中绝缘层包括光敏有机绝缘层和非光敏有机绝缘层。

27. 根据权利要求 19 所述的液晶显示装置，其中阵列基底还包括形成在绝缘层上的凸凹图案。

28. 根据权利要求 27 所述的液晶显示装置，其中凸凹图案具有反复重复的成对的凹部分和凸部分，凹部分和凸部分的高度相互不同。

29. 根据权利要求 19 所述的液晶显示装置，其中第一方向从第一侧壁到第二侧壁，沿大致垂直于第一方向的第二方向磨擦所述第二对准层。

30. 一种制造液晶显示装置的方法，包括：

在阵列基底的第一基底上沉积绝缘层；

在绝缘层中形成接触孔，该接触孔具有第一侧壁和第二侧壁，第一侧壁具有相对于第一基底成第一角的第一倾斜面，所述第一角为锐角；第二侧壁面对着第一侧壁；其中第二侧壁具有相对于第一基底成第二角的第二倾斜面，所述第二角为锐角，所述第二角大于所述第一角；

在具有接触孔的绝缘层上沉积薄膜；

通过沿第一方向磨擦该薄膜在绝缘层上形成第一对准层；

沿第二方向在滤色基底的第二基底上形成第二对准层；

使阵列基底与滤色基底配合；及

将液晶层设置在阵列基底和滤色基底之间。

31. 根据权利要求 30 所述的制造液晶显示装置的方法，其中第一方向

从第一侧壁到第二侧壁。

32. 根据权利要求 30 所述的制造液晶显示装置的方法，还包括：

在阵列基底的第一基底上形成开关器件，其中在具有开关器件的第一基底上形成绝缘层，并利用接触孔暴露出开关器件的一部分；及

在开关器件和绝缘层上均匀地形成电极层，其中在该电极层上沉积并沿第一方向磨擦薄膜，以在电极层上形成第一对准层。

33. 根据权利要求 32 所述的制造液晶显示装置的方法，其中在绝缘层中形成接触孔，以暴露出开关器件的一部分，所述方法包括：

在绝缘层上沉积具有全曝光区和狭缝曝光区的第一掩膜，全曝光区对应于接触孔，狭缝曝光区对应于第一和第二侧壁；

使其上沉积有第一掩膜的绝缘层曝光；及

使绝缘层显影，以在第一和第二侧壁上形成至少一个倾斜面。

34. 根据权利要求 32 所述的制造液晶显示装置的方法，还包括在形成电极层之前在绝缘层上形成凹凸图案，该凹凸图案具有反复重复的成对的凹部分和凸部分。

35. 根据权利要求 34 所述的制造液晶显示装置的方法，其中形成所述凹凸图案包括：

在绝缘层上沉积第二掩膜，第二掩膜具有对应于第一侧壁、第二侧壁和凹凸图案的凹部分的第一半曝光区，及对应于第一和第二侧壁之间的平坦表面的第二半曝光区；

使其上沉积有第二掩膜的绝缘层曝光；及

使该绝缘层显影，以形成凹凸图案和至少一个平坦表面。

36. 根据权利要求 30 所述的制造液晶显示装置的方法，其中第一角约为  $30^\circ$  或更小。

## 液晶显示装置及其制造方法

### 技术领域

本发明涉及一种液晶显示(LCD)装置及制造该液晶显示装置的方法,更具体地说,涉及一种可提高显示质量的LCD装置及制造该装置的方法。

### 背景技术

电子显示装置将从各种电子装置中输出的电子信号转换成使用者可视的光学信号。

最近,增加了对平板显示器的需求,这种显示器具有薄而轻的结构,并且使用较低的驱动电压和较低的电能。

由于LCD装置非常薄并且使用很低的电能和驱动电压,所以它广泛用作平板显示装置。

图1是普通LCD面板的剖视图,图2是表示用于在图1的TFT(薄膜晶体管)基底上形成对准层的方法的示意图。

参照图1,LCD面板90包括薄膜晶体管(TFT)基底60,面对TFT基底60的滤色基底70,以及位于TFT基底60和滤色基底70之间的液晶层80。

TFT基底60包括第一基底10、形成在第一基底10上的TFT20、形成在具有TFT20的第一基底10上的有机绝缘层30、形成在有机绝缘层30上的像素电极40及形成在像素电极40上的第一对准膜50。

每个TFT20都包括门电极21、源电极25和漏电极26。利用门绝缘层22使门电极21与源电极25和漏电极26绝缘。在门绝缘层22上形成有源图案23和欧姆接触图案24,以根据施加给门电极21上的电源,通过有源图案23和欧姆接触图案24使源电极25与漏电极26电连接。源电极25和漏电极26形成在有源图案23和欧姆接触图案24上。

有机绝缘层30形成在TFT20上。在有机绝缘层30上形成用于暴露漏电极26的接触孔35。像素电极40均匀地形成在有机绝缘层30、透过接触孔35暴露的漏电极26及接触孔35的侧壁上。第一对准膜50形成在像素电极40上,并具有多个沿预定方向或磨擦方向延伸的对准槽(图中未示出)。

滤色基底 70 包括第二基底 71、滤色板 72、共用电极 73 和第二对准膜 74。共用电极 73 面向像素电极 40，以与 TFT 基底 60 相对。滤色基底 70 与 TFT 基底 60 相互面对地配合，而液晶层 80 位于滤色基底 70 和 TFT 基底 60 之间。

液晶沿预定方向对准，以使光通过液晶层 80。利用第一和第二对准膜 (50,74)使液晶对准。下面将描述形成第一对准膜 50 的方法。

参照图 2，聚酰亚胺薄膜 51 沉积在像素电极 40 上。利用磨擦工艺使薄膜 51 形成作为具有多个对准槽 50a 的第一对准膜 50。具有许多摩擦绒毛 56a 的磨擦织物(或磨擦布)56 接合在磨擦辊 55 的外表面上。当磨擦辊 55 设置在薄膜 51 上并沿预定方向或磨擦方向移动时，磨擦绒毛 56a 对薄膜 51 进行磨擦。因此在薄膜 51 上沿磨擦辊 55 移动的方向形成了对准槽 50a。当在薄膜 51 上采用其它磨擦工艺时，可能不形成对准槽。

然而，沉积在接触孔 35 的薄膜 51 上可以不形成对准槽 50a，这是由于接触孔 35 的台阶表面的存在使得接触孔 35 的侧壁上的对准不完整。由于液晶在靠近接触孔 35 附近对准不完整，所以在 LCD 装置的黑色模式下会产生漏光现象。这样就损害了 LCD 的显示质量。

## 发明内容

因此，本发明提供一种能提高显示质量的液晶显示装置。

本发明提供一种制造能提高显示质量的液晶显示装置的制造方法。

为了实现前述发明目的，本发明提供一种液晶显示装置，包括：阵列基底，包括：第一基底，具有接触孔的绝缘层，该接触孔具有第一侧壁和第二侧壁，第一侧壁具有相对于第一基底成第一角的第一倾斜面，第一角约为  $30^\circ$  或更小；第二侧壁面对着第一侧壁，其中第二侧壁具有相对于第一基底成第二角的第二倾斜面，所述第二角为锐角；形成在绝缘层上的第一对准层，该第一对准层从第一侧壁朝第二侧壁方向对准；滤色基底，包括：第二基底，和形成在第二基底上的第二对准层；以及位于阵列基底和滤色基底之间的液晶层。

本发明还一种制造液晶显示装置的方法，包括：在阵列基底的第一基底上沉积绝缘层；在绝缘层中形成接触孔，该接触孔具有第一侧壁和第二侧壁，第一侧壁具有相对于第一基底成第一角的第一倾斜面，第一角约为

30°或更小；第二侧壁面对着第一侧壁；其中第二侧壁具有相对于第一基底成第二角的第二倾斜面，所述第二角为锐角；在具有接触孔的绝缘层上沉积薄膜；通过沿第一方向磨擦该薄膜在绝缘层上形成第一对准层；沿第二方向在滤色基底的第二基底上形成第二对准层；使阵列基底与滤色基底配合；及将液晶层设置在阵列基底和滤色基底之间。

本发明又提供一种液晶显示装置，包括：阵列基底，包括：第一基底，具有接触孔的绝缘层，该接触孔具有第一侧壁和第二侧壁，第一侧壁具有相对于第一基底成第一角的第一倾斜面，所述第一角为锐角；第二侧壁面对着第一侧壁，其中第二侧壁具有相对于第一基底成第二角的第二倾斜面，所述第二角为锐角；所述第二角大于所述第一角；形成在绝缘层上的第一对准层，该第一对准层从第一侧壁朝第二侧壁方向对准；滤色基底，包括：第二基底，和形成在第二基底上的第二对准层；以及位于阵列基底和滤色基底之间的液晶层。

本发明又提供一种制造液晶显示装置的方法，包括：在阵列基底的第一基底上沉积绝缘层；在绝缘层中形成接触孔，该接触孔具有第一侧壁和第二侧壁，第一侧壁具有相对于第一基底成第一角的第一倾斜面，所述第一角为锐角；第二侧壁面对着第一侧壁；其中第二侧壁具有相对于第一基底成第二角的第二倾斜面，所述第二角为锐角，所述第二角大于所述第一角；在具有接触孔的绝缘层上沉积薄膜；通过沿第一方向磨擦该薄膜在绝缘层上形成第一对准层；沿第二方向在滤色基底的第二基底上形成第二对准层；使阵列基底与滤色基底配合；及将液晶层设置在阵列基底和滤色基底之间。

另外，根据本发明的一个方面，提供了一种液晶显示装置，该液晶显示装置包括：阵列基底，该阵列基底包括第一基底、具有接触孔的绝缘层和形成在绝缘层上的第一对准层，该接触孔具有第一侧壁和第二侧壁，第一侧壁具有相对于第一基底成第一角的第一倾斜面，第二侧壁面对着第一侧壁，第一对准层从第一侧壁朝第二侧壁方向对准；滤色基底，包括第二基底和形成在第二基底上的第二对准层；以及位于阵列基底和滤色基底之间的液晶层。

根据本发明的第二个方面，提供了一种制造液晶显示装置的方法，包括：在阵列基底的第一基底上沉积绝缘层，形成接触孔，该接触孔具有第

一侧壁和第二侧壁，第一侧壁具有相对于第一基底成第一角的倾斜面，第二侧壁面对着第一侧壁，在所述绝缘层上沉积薄膜，通过沿第一方向磨擦该薄膜在绝缘层上形成第一对准层；在滤色基底的第二基底上沿第二方向形成第二对准层；使阵列基底与滤色基底配合；将液晶层设置在阵列基底和滤色基底之间。

根据这种液晶显示装置和制造该液晶显示装置的方法，绝缘层形成在第一基底上，该第一基底上形成多个开关器件，并在绝缘层上形成接触孔。接触孔由具有至少一个第一侧壁和一个第二侧壁的侧壁限定。第一侧壁相对第一基底成第一倾斜角( $\theta_1$ )，第二侧壁面对着第一侧壁。沿第一方向，或从第一侧壁向第二侧壁方向对准所述对准膜。

因此，在接触孔附近磨擦力增强，从而可防止出现漏光现象。此外，还可提高 LCD 装置的显示质量。

#### 附图说明

通过参照附图详细地描述了示例性的实施例，将使本发明的上述及其它优点变得更加明显，其中：

图 1 是常规 LCD 面板的剖视图；

图 2 是在图 1 的 TFT 基底上形成对准膜的工艺的示意图；

图 3 是根据本发明的第一示例性实施例的 LCD 面板的剖视图；

图 4 是关于磨擦方向的图 3 的接触孔的示意图；

图 5A 至 5F 是用于制造图 3 的 TFT 基底的工艺的剖视图；

图 6 是根据本发明的第二示例性实施例的 LCD 面板的剖视图；

图 7 是关于磨擦方向的图 6 的接触孔的示意图；

图 8 是根据本发明的第三示例性实施例的 LCD 面板的剖视图；

图 9 是关于磨擦方向的图 8 的接触孔的示意图；

图 10A 至 10C 用于制造图 8 的 TFT 基底的工艺的剖视图；

图 11 是根据本发明的第四示例性实施例的 LCD 面板的剖视图；

图 12 是关于磨擦方向的图 11 的接触孔的示意图。

#### 具体实施方式

图 3 是根据本发明的第一示例性实施例的 LCD 面板的剖视图，图 4 是

相对于磨擦方向的图3的接触孔的示意图。

参照图3,液晶显示装置的液晶显示板400包括TFT基底(或阵列基底)100、面对TFT基底100的滤色基底200和液晶层300。

TFT基底100包括第一基底110、形成在该第一基底110上的TFT120、形成在其上构成TFT120的第一基底110上的有机绝缘130、形成在该有机绝缘层130上的像素电极140及形成在该像素电极140上的第一对准膜150。

TFT120包括门电极121、源电极125和漏电极126。利用门绝缘层122使门电极121与源电极125和漏电极126绝缘。有源图案123和欧姆接触图案124形成在门绝缘层122上。根据施加给门电极121的电源信号,源电极125通过有源图案123和欧姆接触图案124与漏电极126电连接。源电极125和漏电极126形成在有源图案123和欧姆接触图案124上。

有机绝缘层130形成在TFT120上。在有机绝缘层130上形成接触孔135,以暴露漏电极126。接触孔135具有侧壁131。侧壁131包括第一侧壁和第二侧壁。第一侧壁具有相对第一基底110成第一角( $\theta_1$ )的第一倾斜面131a。第二侧壁面向第一侧壁。第二侧壁具有相对第一基底110成第二角( $\theta_2$ )的第二倾斜面131b,并且第二角( $\theta_2$ )大于第一角( $\theta_1$ )。第一倾斜面131a和第二倾斜面131b基本上为曲面或平面,这取决于接触孔135的形状。

第一和第二倾角( $\theta_1, \theta_2$ )为锐角,优选地,第一倾角( $\theta_1$ )为约 $30^\circ$ 或更小,第二倾角( $\theta_2$ )在约 $30^\circ$ 至约 $60^\circ$ 的范围内。

如图3和4所示,第一对准膜150具有沿第一方向(D1)对准的磨擦槽。当在第一对准膜150上采用其它磨擦工艺时,在第一对准膜150上可能不形成对准槽。图3的第一倾斜面131a和第二倾斜面131b示出沿图4的A-A'线将接触孔135剖开的情况。第一方向(D1)从第一倾斜面131a到第二倾斜面131b。例如,第一对准膜150具有沿第一方向(D1),或从第一倾斜面131a到第二倾斜面131b对准的磨擦槽。对第一倾斜面131a进行磨擦,然后再磨擦第二倾斜面131b。这样,在接触孔135的侧壁131处可增强对准力。

像素电极140均匀地形成在漏电极126、侧壁131和有机绝缘层130上。具有沿预定方向对准的磨擦槽的第一对准膜150形成在像素电极140上。

滤色板220、共用电极230和第二对准膜240顺次形成在第二基底210上,从而形成滤色基底200。第二对准膜240具有沿大致与第一方向(D1)

垂直的第二方向(D2)对准的磨擦槽。滤色基底 200 与 TFT 基底 100 配合,以面对 TFT 基底 100。共用电极 230 面对着像素电极 140。液晶层 300 设置在滤色基底 200 和 TFT 基底 100 之间。

下面将描述制造 TFT 基底 100 的方法。

图 5A 至 5F 是用于制造图 3 的 TFT 基底的方法的剖视图。

参照图 5A,通过溅射工艺将第一金属(图中未示出)沉积在第一基底 110 上。第一金属包括铝(Al)、铬(Cr)或钨化钼(MoW),第一基底 110 包括绝缘材料,如玻璃或陶瓷及类似材料。然后第一金属层用光刻工艺形成图案,从而形成门线(图中未示出)和从门线分支出的门电极 121。门电极 121 的侧壁具有渐缩的剖面。

利用等离子强化化学气相沉积(PECVD)法将氮化硅沉积在形成门线和门电极 121 的第一基底 110 的整个表面上,以形成门绝缘层 122。

利用 PECVD 法将有源层(图中未示出),例如非晶硅层沉积在门绝缘层 122 上,然后再利用 PECVD 法将欧姆接触层(图中未示出),如  $n^+$  掺杂非晶硅层沉积在所述有源层上。利用现场工艺,将非晶硅层和  $n^+$  掺杂非晶硅层沉积在 PECVD 设备腔内。然后利用光刻法顺次使欧姆接触层和有源层形成图案,从而分别在门电极 121 上方的门绝缘层 122 上形成有源图案 123 和欧姆接触图案 124。有源图案 123 包括非晶硅层,欧姆接触图案 124 包括  $n^+$  掺杂非晶硅层。

利用溅射法在所得到的结构的整个表面上沉积包括金属,如铬(Cr)的第二金属层(图中未示出)。利用光刻工艺使第二金属层形成图案,从而形成垂直于门线的数据线(图中未示出)、从数据线分支出来的源电极 125 和漏电极 126,从而最终形成 TFT 120。位于门线和数据线之间的门绝缘层 122 可防止门线与数据线电接触。

利用反应离子蚀刻(RIE)法将暴露于源电极 125 和漏电极 126 之间的欧姆接触图案 124 去除。因此,暴露在源电极 125 和漏电极 126 之间的有源图案区用作 TFT(薄膜晶体管)120 的通道区。

参照图 5B,利用旋转涂敷法 (spin coating) 或狭缝涂敷法 (slit coating) 将绝缘层,如光敏有机绝缘层 137 形成在有 TFT 120 形成于其上的第一基底 110 的整个表面上。光敏有机绝缘层 137 包括丙烯酸树脂等,该层使源/漏电极 125 和 126 与像素电极 140 电绝缘。

具有与接触孔相对应的图案的掩膜 137a 沉积在有机绝缘层 137 上方，以便形成通过有机绝缘层 137 的接触孔 135。例如，掩膜 137a 包括用于形成具有狭缝曝光区(A1)和全曝光区(A2)的接触孔 135 的区域(A)。狭缝曝光区(A1)的曝光部分的量小于全曝光区(A2)的曝光部分的量。狭缝曝光区(A1)对应于第一倾斜面 131a。

例如，利用狭缝曝光工艺使对应于狭缝曝光区(A1)的有机绝缘层 137 曝光，并利用全曝光工艺使对应于全曝光区(A2)的有机绝缘层 137 曝光。

参照图 5C，有机绝缘层 137 由包括羟化四甲基铵(TMAH, tetramethyl-ammonium hydroxide)的溶液进行显影，从而形成接触孔 135。接触孔 135 将漏电极 126 暴露出来。相对于第一基底 110 成第一倾角( $\theta_1$ )的第一倾斜面 131a 形成在与狭缝曝光区(A1)对应的侧壁 131 的一部分上。此外，第二倾斜面 131b 形成在与全曝光区(A2)对应的侧壁 131 的一部分上。

第一倾角( $\theta_1$ )小于第二倾角( $\theta_2$ )。例如，第一倾角( $\theta_1$ )小于约  $30^\circ$ ，而第二倾角( $\theta_2$ )在约  $30^\circ$  到约  $60^\circ$  的范围内。

参照图 5D，在有机绝缘层 130 和接触孔 135 上沉积透明导电层。该透明导电层包括有导电材料，如铟锡氧化物(ITO)或铟锌氧化物(IZO)。利用光刻法使透明导电层形成图案，以形成像素电极 140。像素电极 140 通过接触孔 135 与漏电极 126 相连。

参照图 5E 和图 5F，在像素电极 140 上形成聚酰亚胺薄膜 155。在该薄膜 155 上进行磨擦工艺，以形成具有多个对准槽 151 的第一对准膜 150。

具有许多磨擦绒 191a 的磨擦织物(或磨擦布)191 固定在磨擦辊 190 的外表面。当磨擦辊 190 定位在薄膜 155 上并沿预定方向或磨擦方向运动时，薄膜 155 被磨擦绒 191a 磨擦。这样就沿磨擦辊 190 运动的方向在薄膜 155 上形成对准槽 151。磨擦辊 190 沿第一方向(D1)，或沿从第一倾斜面 131a 到第二倾斜面 131b 的方向运动并磨擦薄膜 155。

参照图 5F，第一倾斜面 131a 的坡度较缓，所以可在第一倾斜面 131a 上形成对准槽 151。液晶 180 可在第一倾斜面 131a 附近对准，从而可防止在 LCD 装置的黑模式下发生漏光现象。

图 6 是根据本发明的第二示例性实施例的 LCD 面板的剖视图，图 7 是关于磨擦方向的图 6 的接触孔的示意图。

参照图 6，有机绝缘层 160 形成在其上有 TFT 120 形成的第一基底 110

上。接触孔 165 形成在有机绝缘层 160 上,用以暴露漏电极 126。接触孔 165 具有侧壁 161。侧壁 161 包括第一侧壁和第二侧壁。第一侧壁具有相对于第一基底 110 成第一倾角( $\theta_1$ )的第一倾斜面 161a。第二侧壁面对着第一侧壁。第二侧壁具有相对于第一基底 110 成第一倾角( $\theta_1$ )的第二倾斜面 161b。

第一倾角( $\theta_1$ )是一个锐角,优选地,第一倾角( $\theta_1$ )小于约  $30^\circ$ 。

如图 6 和图 7 所示,具有沿第一方向(D1)对准的磨擦槽的第一对准膜 150 形成在有机绝缘层 160 上。

图 6 的第一和第二倾斜面(161a,161b)示出了接触孔 165 沿图 7 的 A-A' 线剖开的情况。特别是,第一方向(D1)从第一倾斜面 161a 到第二倾斜面 161b。例如,第一对准膜 150 具有沿第一方向(D1)或从第一倾斜面 161a 到第二倾斜面 161b 对准的磨擦槽。先对第一倾斜面 161a 进行磨擦,然后磨擦第二倾斜面 161b。这样可增大接触孔 165 的侧壁 161 处的对准力。

下面将描述第三和第四示例性实施例,其中描述了在有机绝缘层的表面上形成的凸凹图案。在有机绝缘层的表面上形成凸凹图案的结构可采用反射式 LCD 装置或透射和反射式 LCD 装置。因此,图 8 至图 12 表示根据本发明的第三和第四示例性实施例,具有在有机绝缘层上形成凸凹图案的结构反射式 LCD 装置。

图 8 是根据本发明的第三示例性实施例的 LCD 面板的剖视图,图 9 是关于磨擦方向的图 8 的接触孔的示意图。

参照图 8,液晶显示装置的反射式 LCD 面板 500 包括 TFT 基底 100、面对着该 TFT 基底 100 的滤色基底 200 及液晶层 300。

TFT 基底 100 包括第一基底 110、形成在第一基底 110 上的 TFT 120、形成在有 TFT 120 形成的第一基底 110 上的有机绝缘层 170、形成在有机绝缘层 170 上的反射电极 140 及形成在该反射电极 140 上的对准膜 150。多个像素在 TFT 基底 110 上以矩阵形式排布。

有机绝缘层 170 形成在有 TFT 120 形成的 TFT 基底 110 上。接触孔 175 形成在有机绝缘层 170 上,以暴露漏电极 126。在有机绝缘层 170 的表面上形成凸凹图案 177。凸凹图案 177 具有反复重复的成对的凹部分 177a 和凸部分 177b。凹部分 177a 和凸部分 177b 的高度互不相同。由于在有机绝缘层 170 上形成凸凹图案 177,所以增大了反射电极 140 的面积。这样便提高了反射效率,并调节了反射角,从而增大了视角。

接触孔 175 由侧壁 171 限定。侧壁 171 包括第一侧壁和第二侧壁。第一侧壁具有多个第一倾斜面 171a 和平坦面 171b, 以形成台阶形状。每个第一倾斜面 171a 相对第一基底 110 成第一倾角( $\theta_1$ )。平坦面 171b 形成在第一倾斜面 171a 之间, 用于连接第一倾斜面 171a。第二侧壁面向第一侧壁。第二侧壁具有相对第一基底 110 成第二倾斜角( $\theta_2$ )的第二倾斜面 171c, 并且第二倾斜角( $\theta_2$ )大于第一倾斜角( $\theta_1$ )。第一倾斜角( $\theta_1$ )是一个锐角, 优选在约  $30^\circ$  至约  $60^\circ$  的范围内。

如图 8 和 9 所示, 第一对准膜 150 具有沿第一方向(D1)对准的磨擦槽。图 8 的第一和第二倾斜面(171a,171c) 示出了接触孔 175 沿图 9 的 A-A'线剖开的情况。第一方向(D1)从第一倾斜面 171a 到第二倾斜面 171c。沿第一方向(D1)或从第一倾斜面 171a 到第二倾斜面 171c 磨擦薄膜(图中未示出)而形成第一对准膜 150。先对第一倾斜面 171a 进行磨擦, 然后磨擦第二倾斜面 171c。这样, 侧壁 171 可具有平缓的坡度, 可增大接触孔 175 的侧壁 171 处的对准力。

下面将详细描述 TFT 基底的制造方法。

图 10A 至 10C 是示出制造图 8 的 TFT 基底的工艺的剖视图。在图 10A 至 10C 中, 进行两个曝光过程, 以形成有机绝缘层。

参照图 10A, 利用旋转涂敷法或狭缝涂敷法将绝缘层, 如包括丙烯酸树脂等的光敏有机绝缘层 179 形成在其上有 TFT 120 形成的第一基底 110 的整个表面上。光敏有机绝缘层 179 使数据线与反射电极 140 电绝缘。

使光敏有机绝缘层 179 曝光, 以形成接触孔 175。具有与接触孔 175 对应的图案的掩膜 179a 位于光敏有机绝缘层 179 的上方, 然后使光敏有机绝缘层 179 曝光, 以便形成接触孔 175。例如, 掩膜 179a 具有用于形成有狭缝曝光区(A1)和全曝光区(A2)的接触孔 175 的区域(A)。狭缝曝光区(A1)的曝光部分小于全曝光区(A2)的曝光部分。狭缝曝光区(A1)对应于侧壁 171 的第一倾斜面 171a 和第二倾斜面 171c。

然后进行使光敏有机绝缘层 179 曝光的第二曝光过程, 以在光敏有机绝缘层 179 上形成凸凹图案。

参照图 10B, 在光敏有机绝缘层 179 上形成第二掩膜 179b, 然后使所述层 179 曝光。第二掩膜 179b 具有与凸凹图案 177 对应的图案。例如, 第二掩膜 179b 包括第一半曝光区(B1)和第二半曝光区(B2)。第一半曝光区(B1)

与凹凸图案 177 的凹部分 177a 对应, 第二半曝光区(B2)与侧壁 171 对应, 特别是与位于第一倾斜面 171a 之间的平坦面 171b 对应。

参照图 10C, 光敏有机绝缘层 179 由包括羟化四甲基铵(TMAH)的溶液进行显影, 并形成接触孔 175 和凹凸图案 177, 从而完成有机绝缘层 170。接触孔 175 将漏电极 126 暴露出来。

如上所述, 限定接触孔 175 的侧壁 171 对应于狭缝曝光区(A1)。侧壁 171 包括第一侧壁和第二侧壁。第一侧壁具有第一倾斜面 171a 和平坦面 171b, 以形成台阶形状。每个第一倾斜面 171a 都相对第一基底 110 成第一倾斜角( $\theta_1$ )。平坦面 171b 与第二半曝光区(B2)对应并形成在第一倾斜面 171a 之间, 以连接第一倾斜面 171a。第二侧壁面对着第一侧壁。第二侧壁对应于全曝光区(A2)的边缘。第二侧壁具有相对于第一基底 110 成第二倾斜角( $\theta_2$ )的第二倾斜面 171c, 并且第二倾斜角( $\theta_2$ )大于第一角( $\theta_1$ )。第一倾斜角( $\theta_1$ )小于约  $30^\circ$ 。第二倾斜角( $\theta_2$ ) 优选地在约  $30^\circ$  至约  $60^\circ$  的范围内。

图 11 是根据本发明的第四典型实施例的 LCD 面板 600 的剖视图, 图 12 是关于磨擦方向的图 11 的接触孔的示意图。

参照图 11, 有机绝缘层 180 形成在其上有 TFT 120 形成的 TFT 基底 110 上。接触孔 185 形成在有机绝缘层 180 上, 以暴露漏电极 126。凹凸图案 187 形成在有机绝缘层 180 的表面上。凹凸图案 187 具有反复重复的成对的凹部分 187a 和凸部分 187b。凹部分 187a 和凸部分 187b 的高度互不相同。接触孔 185 由侧壁 181 限定。

例如, 侧壁 181 包括第一侧壁和第二侧壁。第一侧壁具有多个第一倾斜面 181a 和第一平坦面 181b, 以形成台阶形状。每个第一倾斜面 181a 相对第一基底 110 成第一倾角( $\theta_1$ )。第一平坦面 181b 形成在第一倾斜面 181a 之间, 用于连接第一倾斜面 181a。第二侧壁面朝第一侧壁。第二侧壁具有多个第二倾斜面 181c 和第二平坦面 181d, 以形成台阶形状。每个倾斜面 181c 相对第一基底 110 成第一倾斜角( $\theta_1$ )。第二平坦面 181d 形成在第二倾斜面 181c 之间, 以连接第二倾斜面 181c。第一倾斜角( $\theta_1$ ) 优选小于约  $30^\circ$ 。

如图 11 和图 12 所示, 第一对准膜 150 具有沿第一方向(D1)对准的磨擦槽。图 8 的第一倾斜面 181a 和第二倾斜面 181c 及第一平坦面 181b 和第二平坦面 181d 示出了接触孔 185 沿图 12 的 A-A' 线被剖开的情况。第一方向(D1)从第一倾斜面 181a 到第二倾斜面 181c。第一对准膜 150 通过沿第一方

向(D1)或从第一倾斜面 181a 到第二倾斜面 181c 磨擦薄膜(图中未示出)而形成。对第一倾斜面 181a 进行磨擦,然后磨擦第二倾斜面 181c,并且侧壁 181 具有较缓的坡度。这样可在接触孔 185 的侧壁 181 处增强对准力。此外,第一平坦面 181b 和第二平坦面 181d 增大了接触孔 185 的侧壁 181 处的对准力。

上面已参照示例性实施例描述了本发明。然而很明显,根据上面的描述,许多其它的变型和改进对于领域的技术人员来说都是显而易见的。因此,本发明包括所有这些落入权利要求的精神和范围内的变型和改进。

图 1

90

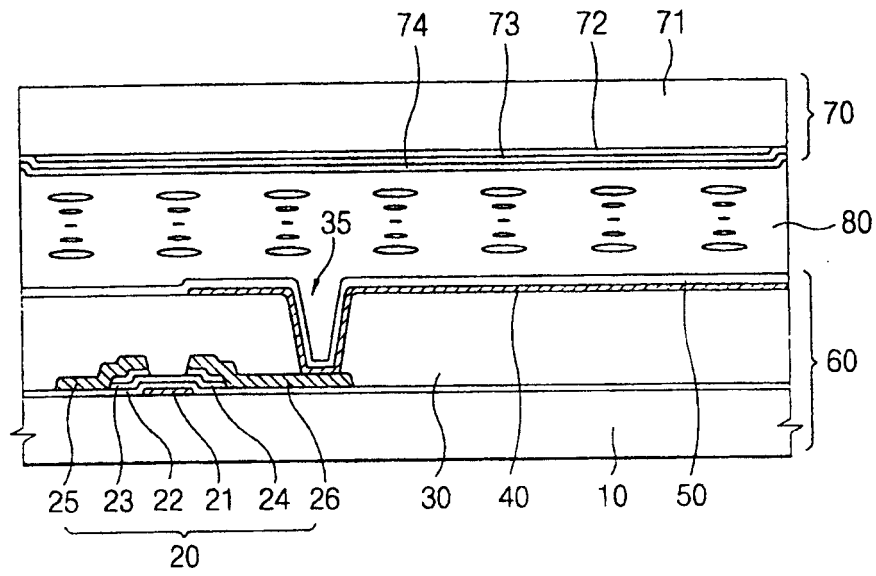


图 2

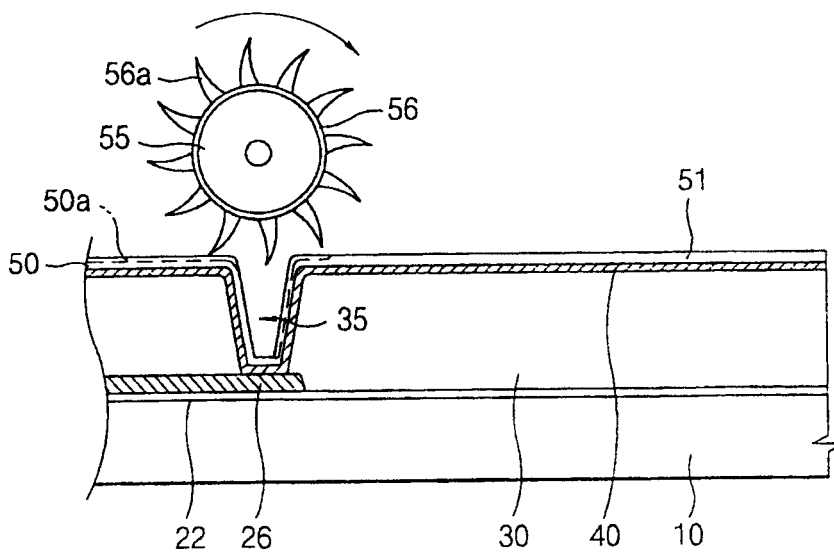


图 3

400

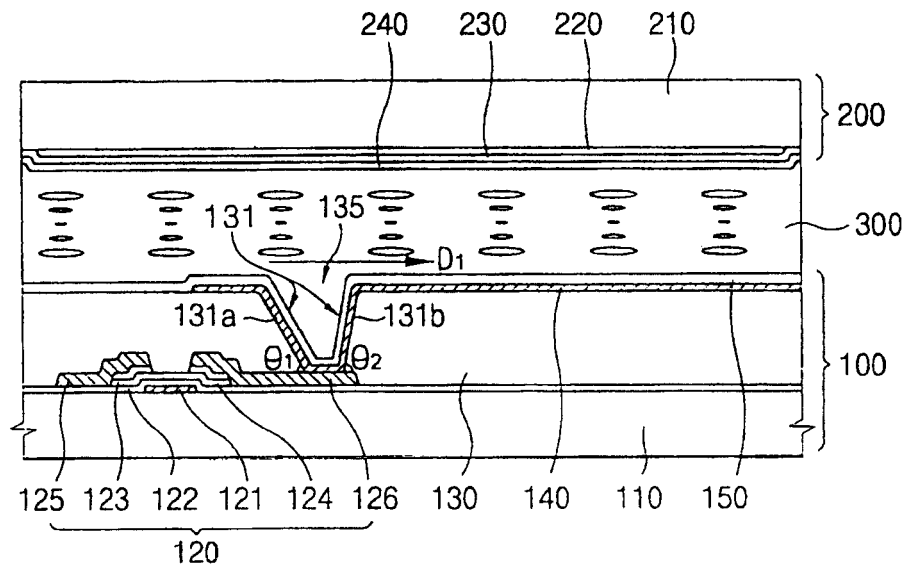


图 4

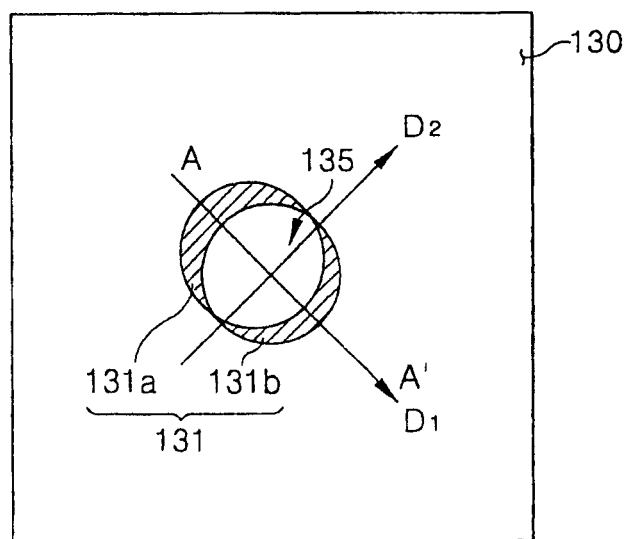


图 5A

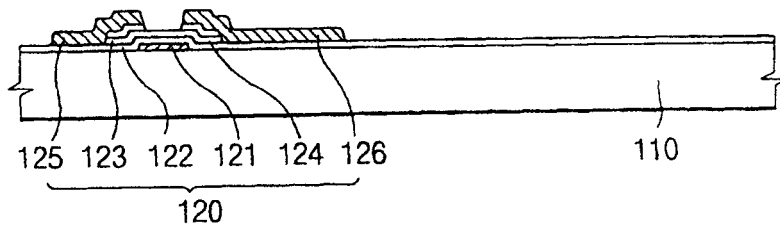


图 5B

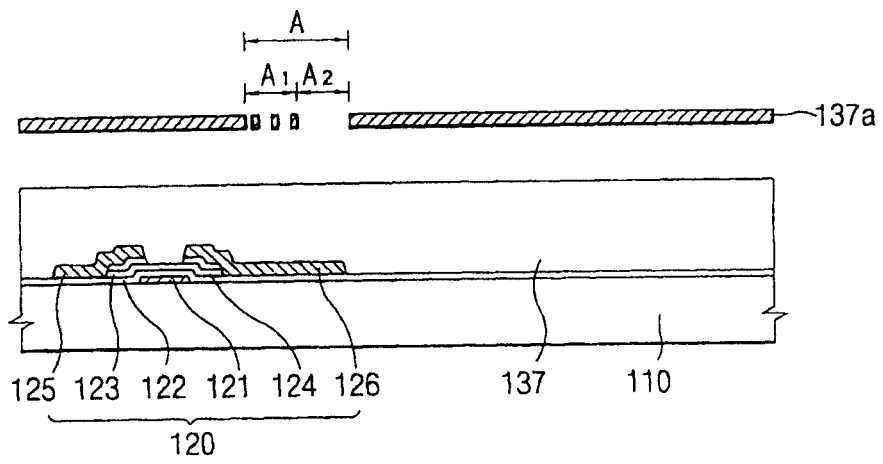


图 5C

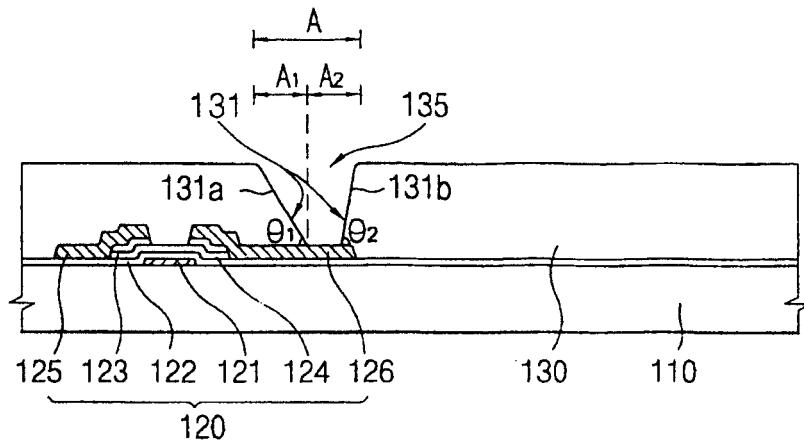


图 5D

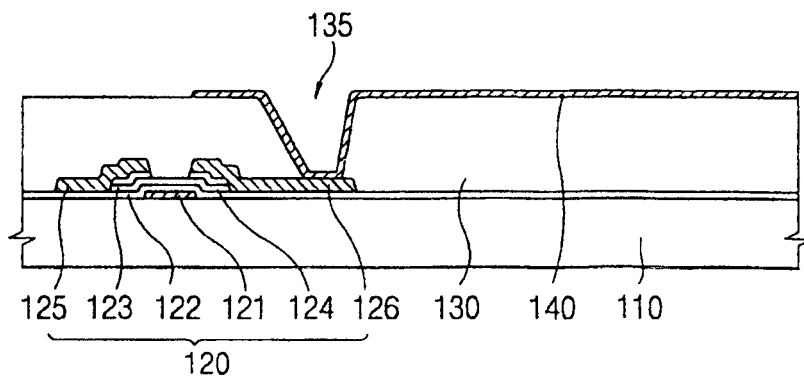


图 5E

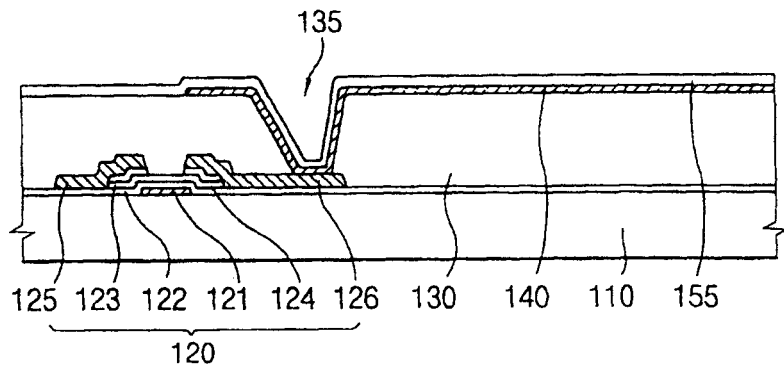


图 5F

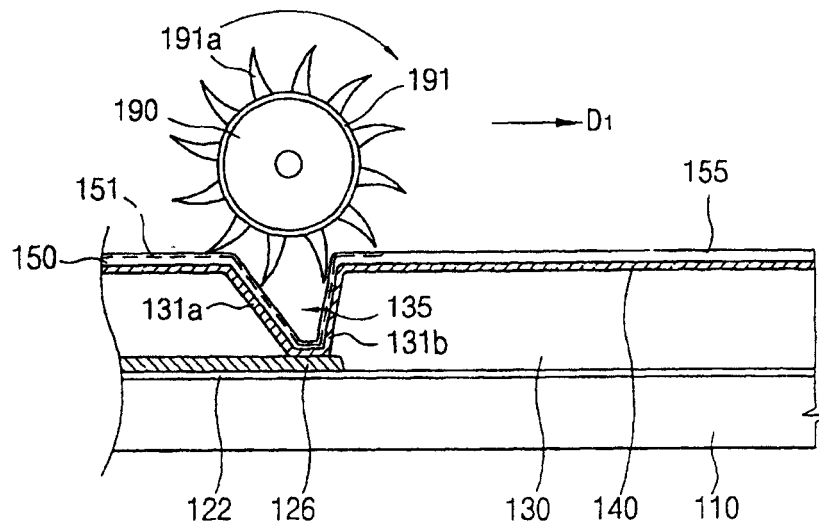


图 6

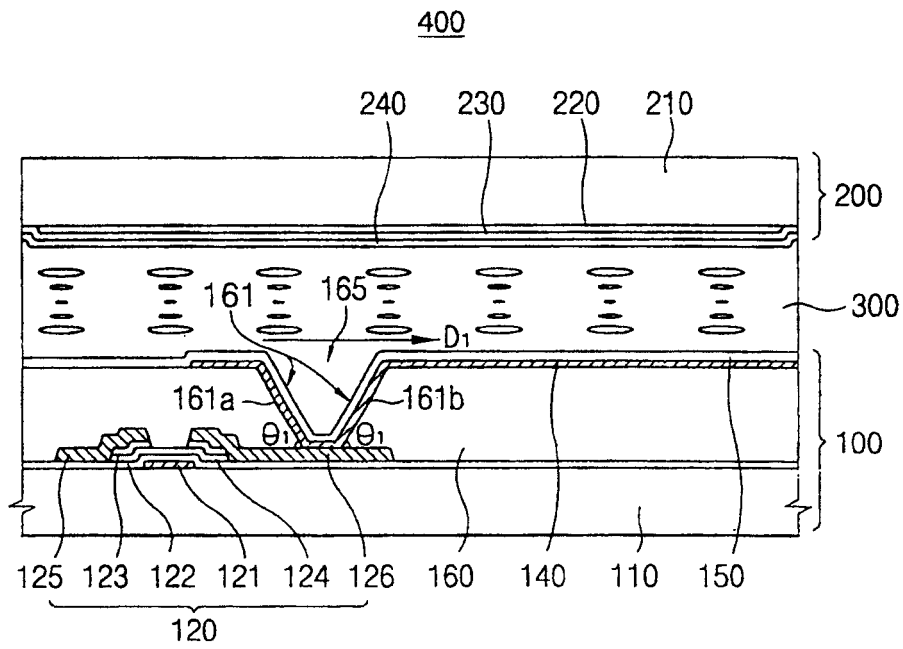


图 7

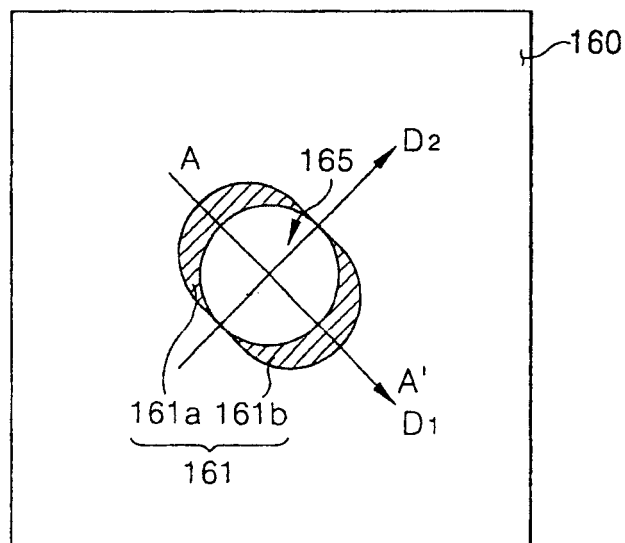


图 8

500

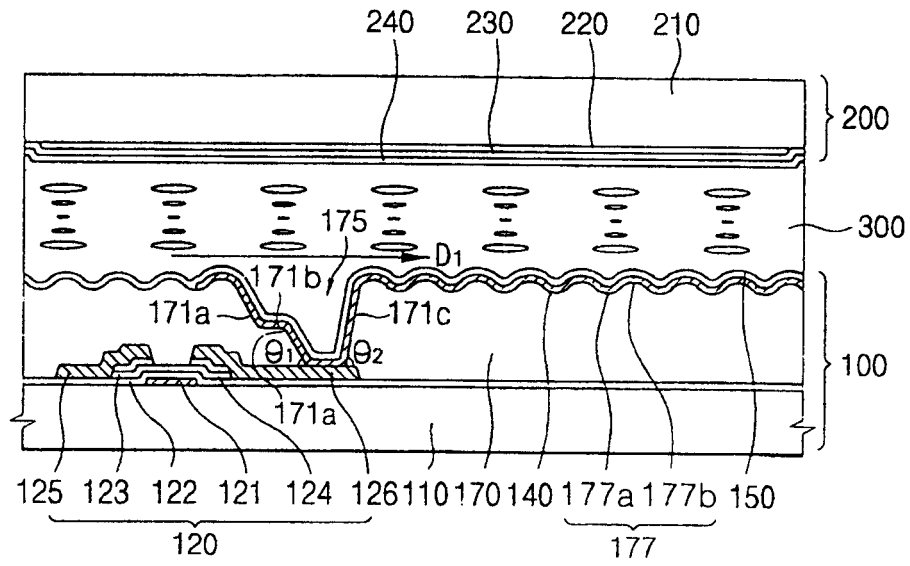


图 9

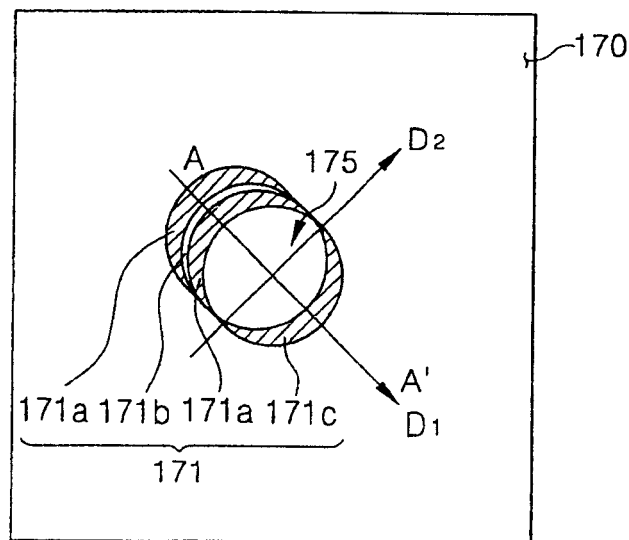


图 10A

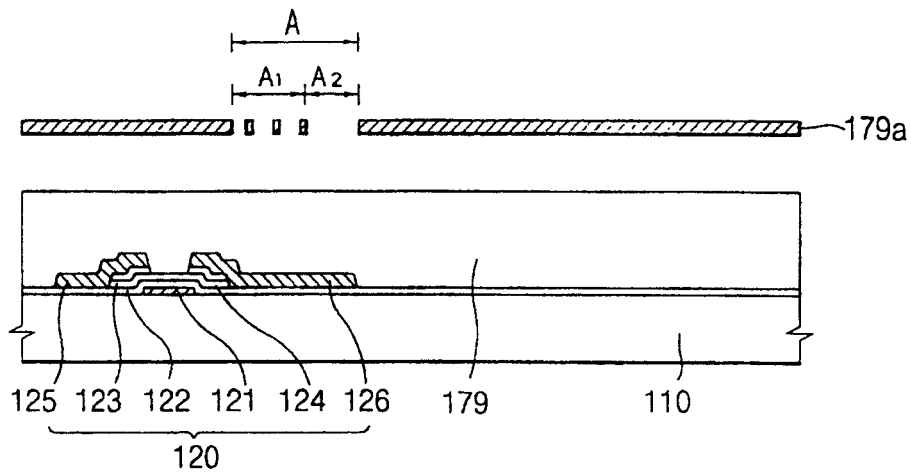


图 10B

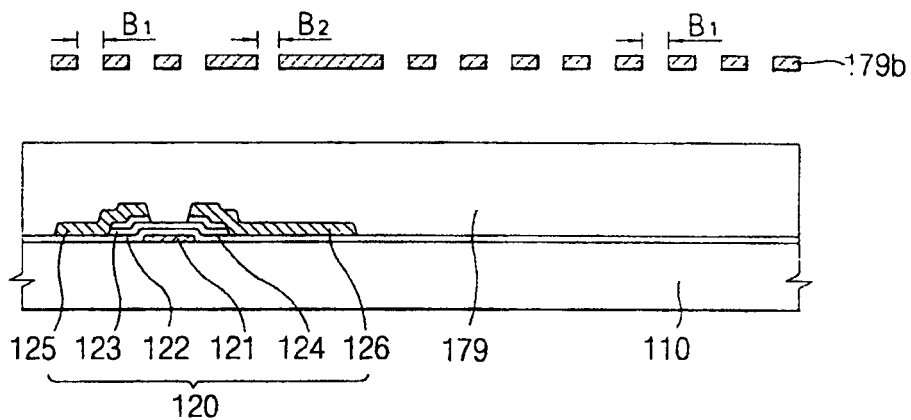


图 10C

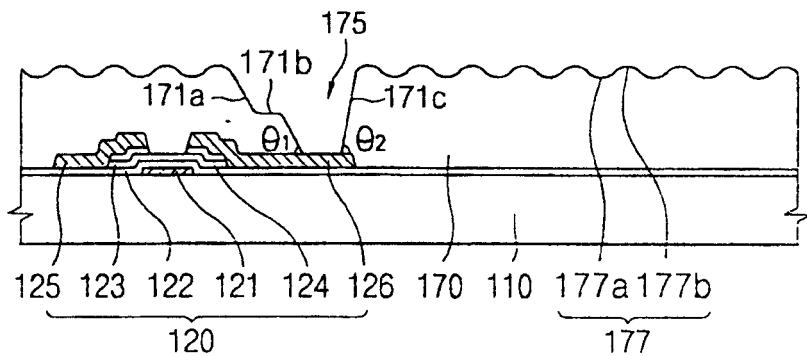


图 11

600

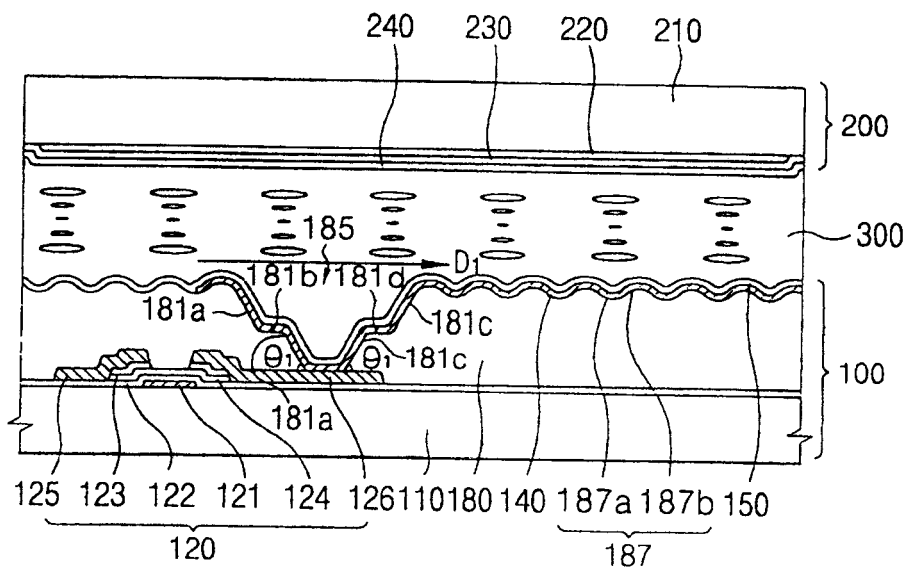
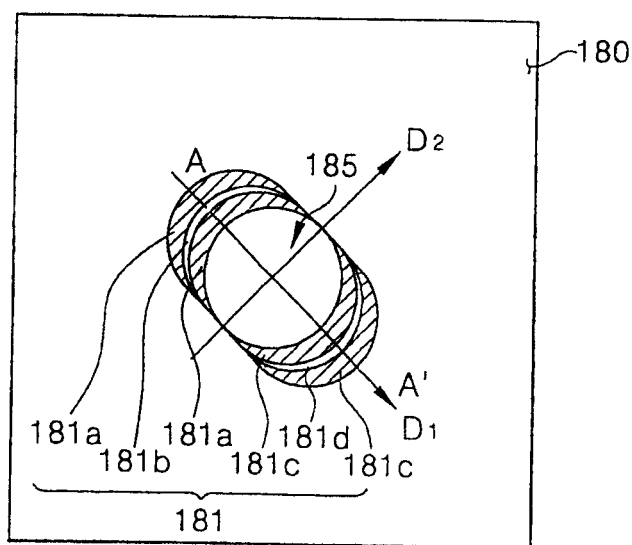


图 12



专利名称(译)	液晶显示装置及其制造方法		
公开(公告)号	<a href="#">CN1324369C</a>	公开(公告)日	2007-07-04
申请号	CN03125008.4	申请日	2003-04-29
[标]申请(专利权)人(译)	三星电子株式会社		
申请(专利权)人(译)	三星电子株式会社		
当前申请(专利权)人(译)	三星电子株式会社		
[标]发明人	尹荣男		
发明人	尹荣男		
IPC分类号	G02F1/1337 G02F1/1368 G02F1/1343 G02F1/1362		
CPC分类号	G02F1/133784 G02F1/136227		
代理人(译)	李晓舒 魏晓刚		
审查员(译)	王灿		
优先权	1020020023771 2002-04-30 KR 1020020054335 2002-09-09 KR		
其他公开文献	CN1455291A		
外部链接	<a href="#">Espacenet</a> <a href="#">SIPO</a>		

摘要(译)

本发明提供一种可提高显示质量的液晶显示装置及制造该装置的方法。该液晶显示装置包括具有形成在第一基底上的接触孔的绝缘层，在该第一基底上形成开关器件和第一电极，在第一电极上形成第一对准膜。接触孔由具有第一和第二侧壁的侧壁限定。第一侧壁相对第一基底成第一倾斜角，第二侧壁面对着第一侧壁。对准膜具有沿第一方向或从第一侧壁到第二侧壁对准的对准槽。这样在接触孔附近增强了磨擦力，从而提高了LCD装置的显示质量。

