



(12) 发明专利

(10) 授权公告号 CN 102763156 B

(45) 授权公告日 2015. 11. 25

(21) 申请号 201180008951. 8

(22) 申请日 2011. 01. 21

(30) 优先权数据

2010-028965 2010. 02. 12 JP

(85) PCT国际申请进入国家阶段日

2012. 08. 10

(86) PCT国际申请的申请数据

PCT/JP2011/051677 2011. 01. 21

(87) PCT国际申请的公布数据

W02011/099376 EN 2011. 08. 18

(73) 专利权人 株式会社半导体能源研究所

地址 日本神奈川

(72) 发明人 梅崎敦司 三宅博之

(74) 专利代理机构 中国国际贸易促进委员会专

利商标事务所 11038

代理人 陈华成

(51) Int. Cl.

G09G 3/36(2006. 01)

G02F 1/133(2006. 01)

G09G 3/20(2006. 01)

(56) 对比文件

CN 101088116 A , 2007. 12. 12, 全文 .

CN 101551985 A , 2009. 10. 07, 全文 .

JP 2005140959 A , 2005. 06. 02, 全文 .

US 2002024489 A1 , 2002. 02. 28, 全文 .

US 2002167477 A1 , 2002. 11. 14, 全文 .

审查员 张慧

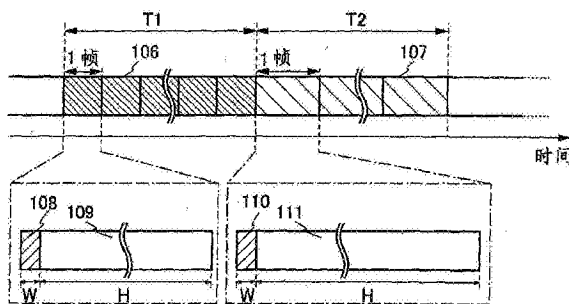
权利要求书3页 说明书18页 附图15页

(54) 发明名称

液晶显示装置和电子装置

(57) 摘要

目的是抑制刷新速率减小时导致的所显示的静态图像的劣化。一种液晶显示装置包括显示部分,该显示部分受到驱动器电路和用于控制该驱动器电路的定时控制器的控制。用于显示静态图像的图像信号被供给到该定时控制器。通过该定时控制器,在该显示部分上显示与该图像信号对应的图像时的刷新速率在该图像信号的灰度级数较小时减小。



1. 一种液晶显示装置,包括:
驱动器电路,被配置为控制显示部分;以及
定时控制器,被配置为控制所述驱动器电路,
其中所述定时控制器被配置为被提供以用于显示静态图像的图像信号,并且
其中所述定时控制器被配置为确定在所述显示部分上与所述图像信号中的灰度级的
总数对应地显示图像的刷新速率。

2. 根据权利要求 1 所述的液晶显示装置,
其中所述定时控制器包括:
分析部分,被配置为判定所述图像信号的灰度级的总数并生成与所述灰度级的总数对
应的信号;
查找表部分,被配置为存储用于根据所述信号确定所述刷新速率的查找表;以及
被所述查找表部分根据所述查找表控制的面板控制器。

3. 根据权利要求 2 所述的液晶显示装置,
其中所述分析部分包括:
计数器电路,用于对所述图像信号的位进行计数,并被配置为判断所述位的改变;以及
确定部分,被配置为判断来自所述计数器电路的输出是否改变并将判断结果输出到所
述查找表部分。

4. 一种液晶显示装置,包括:
驱动器电路,被配置为控制显示部分;
定时控制器,被配置为控制所述驱动器电路;以及
图像处理电路,被配置为处理图像信号,并将处理图像信号输出到所述定时控制器,
其中所述定时控制器被配置为确定在所述显示部分上与所述处理图像信号的灰度级
的总数对应地显示图像的刷新速率。

5. 根据权利要求 4 所述的液晶显示装置,
其中所述定时控制器包括:
分析部分,被配置为判定所述处理图像信号的灰度级的总数并生成与所述灰度级的总
数对应的信号;
查找表部分,被配置为存储用于根据所述信号确定所述刷新速率的查找表;以及
被所述查找表部分根据所述查找表控制的面板控制器。

6. 根据权利要求 5 所述的液晶显示装置,
其中所述分析部分包括:
计数器电路,用于对所述处理图像信号的位进行计数,并被配置为判断所述位的改变;
以及
确定部分,被配置为判断来自所述计数器电路的输出是否改变,并将判断结果输出到
所述查找表部分。

7. 一种液晶显示装置,包括:
驱动器电路,被配置为控制显示部分;以及
定时控制器,被配置为控制所述驱动器电路,
其中所述定时控制器被配置为在所述显示部分中将第一刷新速率转换成第二刷新速

率，

其中所述第一刷新速率对应于具有灰度级的第一总数的第一图像信号，而所述第二刷新速率对应于具有灰度级的第二总数的第二图像信号，并且

其中所述第二总数小于所述第一总数。

8. 根据权利要求 7 所述的液晶显示装置，

其中所述定时控制器包括：

分析部分，被配置为判定所述第二总数并生成与所述第二总数对应的信号；

查找表部分，被配置为存储用于根据所述信号确定刷新速率的查找表；以及

被所述查找表部分根据所述查找表控制的面板控制器。

9. 根据权利要求 8 所述的液晶显示装置，

其中所述分析部分包括：

计数器电路，用于对图像信号的位进行计数，并被配置为判断所述位的改变；以及

确定部分，被配置为判断来自所述计数器电路的输出是否改变，并将判断结果输出到所述查找表部分。

10. 一种液晶显示装置，包括：

驱动器电路，被配置为控制显示部分；以及

定时控制器，被配置为控制所述驱动器电路；以及

图像处理电路，被配置为处理图像信号，并向所述定时控制器输出处理图像信号，

其中所述定时控制器被配置为在所述显示部分中将第一刷新速率转换成第二刷新速率，

其中所述第一刷新速率对应于具有灰度级的第一总数的第一图像信号，而所述第二刷新速率对应于具有灰度级的第二总数的所述处理图像信号，并且

其中所述第二总数小于所述第一总数。

11. 根据权利要求 10 所述的液晶显示装置，

其中所述定时控制器包括：

分析部分，被配置为判定所述第二总数，并生成与所述第二总数对应的信号；

查找表部分，被配置为存储用于根据所述信号确定刷新速率的查找表；以及

被所述查找表部分根据所述查找表控制的面板控制器。

12. 根据权利要求 11 所述的液晶显示装置，

其中所述分析部分包括：

计数器电路，用于对所述图像信号的位进行计数，并被配置为判断所述位的改变；以及

确定部分，被配置为判断来自所述计数器电路的输出是否改变，并将判断结果输出到所述查找表部分。

13. 根据权利要求 1、4、7 和 10 中任一项所述的液晶显示装置，

其中所述显示部分中的每个像素包括晶体管，并且

其中所述晶体管的半导体层包括氧化物半导体。

14. 根据权利要求 13 所述的液晶显示装置，其中所述氧化物半导体包括铟、镓、锡和锌中的至少一种。

15. 一种电子装置，包括根据权利要求 1、4、7 和 10 中任一项所述的液晶显示装置。

16. 根据权利要求 1 或 4 所述的液晶显示装置，
其中所述定时控制器被配置为对所述驱动器电路提供起始脉冲、时钟信号以及电势，
其中所述电势从第一电势和小于所述第一电势的第二电势中选择，
其中所述定时控制器被配置为在所述起始脉冲停止之后停止所述时钟信号，以及在所述时钟信号停止之后将所述电势从所述第一电势改变为所述第二电势，以及
其中所述定时控制器被配置为在所述电势从所述第二电势改变为所述第一电势之后开始提供所述时钟信号，以及在开始提供所述时钟信号之后开始提供所述起始脉冲。
17. 根据权利要求 7 或 10 所述的液晶显示装置，
其中所述定时控制器被配置为对所述驱动器电路提供起始脉冲、时钟信号以及电势，
并且
其中所述电势从第一电势和小于所述第一电势的第二电势中选择。

液晶显示装置和电子装置

技术领域

[0001] 本发明涉及液晶显示装置。或者,本发明涉及液晶显示装置的驱动方法。或者,本发明涉及包括液晶显示装置的电子装置。

背景技术

[0002] 从诸如电视接收机的大显示装置到诸如移动电话的小显示装置的液晶显示装置已经被广泛使用。今后将需要且正在开发具有更高附加值的产品。近年来,考虑到在全球环境中的日益关注和移动装置的方便性的改善,具有低功耗的液晶显示装置的开发已经引起注意。

[0003] 非专利文献 1 公开了一种液晶显示装置的结构,其中刷新速率在动态图像显示的情况和静态图像显示的情况之间不同以减小液晶显示装置的功耗。非专利文献 1 还公开了一种结构,其中为了可以防止由于漏极 - 公共电压的波动(其由静态图像显示的情况中空闲时段与扫描时段之间的信号切换所导致)引起的闪烁感知,在空闲时段中,具有相同相位的 AC 信号也被供给到信号线和公共电极,从而可以防止漏极 - 公共电压的波动。

[0004] [参考文献]

[0005] [非专利文献 1]Kazuhiko Tsuda 等人, IDW' 02, pp. 295-298

发明内容

[0006] 如在非专利文献 1 中那样,功耗可通过在显示静态图像时减小刷新速率而降低。然而,像素电极与公共电极之间的电压在一些情况下不能保持恒定,这是因为像素电极的电势被像素晶体管的截止态电流和 / 或来自液晶的泄露电流改变。结果,因为施加到液晶的电压被改变且不能获得期望的灰度级,所以所显示的图像劣化。

[0007] 因为当进行多灰度级显示时灰度级易发生变化,所以需要保持刷新速率使得灰度级不改变。于是,存在液晶显示装置的功耗不能通过刷新速率减小而充分降低的问题。

[0008] 因此,本发明的一个实施例的目的在于抑制由于显示静态图像时刷新速率减小导致的灰度级变化而引起的图像质量劣化。

[0009] 本发明的一个实施例是一种液晶显示装置,其包括显示部分,该显示部分被驱动器电路和用于控制该驱动器电路的定时控制器控制。用于显示静态图像的图像信号被供给到该定时控制器。通过该定时控制器,当图像信号的灰度级较小时,该显示部分上与所述图像信号对应的图像的显示的刷新速率减小。

[0010] 本发明的一个实施例是一种液晶显示装置,其包括显示部分,该显示部分被驱动器电路和用于控制该驱动器电路的定时控制器控制。通过该定时控制器,使得与用于在该显示部分上显示静态图像的具有第二灰度级数的第二图像信号对应的图像的显示的刷新速率小于与具有第一灰度级数的第一图像信号对应的图像的显示的刷新速率,该第一灰度级数小于该第二灰度级数。

[0011] 本发明的一个实施例可以是一种液晶显示装置,其中定时控制器包括:分析部分,

用于判断图像信号的灰度级数；查找表部分，储存根据来自分析部分的信号的刷新速率；以及面板控制器，受该查找表部分控制。

[0012] 本发明的一个实施例可以是液晶显示装置，其中分析部分包括：为图像信号的每个位提供的计数器电路；以及确定部分，基于计数器电路的计数值判断灰度级的值。

[0013] 本发明的一个实施例可以是液晶显示装置，其中显示部分中的每个像素包括用于控制图像信号的写入的晶体管，并且其中晶体管的半导体层包括氧化物半导体。

[0014] 本发明的一个实施例可实现更少的由于显示静态图像时刷新速率减小导致的灰度级变化引起的图像质量劣化。此外，功耗可通过显示静态图像时刷新速率的减小而得到降低。

附图说明

[0015] 图 1A 至 1C 示出了本发明的一个实施例中的液晶显示装置。

[0016] 图 2A 和 2B 示出了本发明的一个实施例中的液晶显示装置。

[0017] 图 3A 和 3B 示出了本发明的一个实施例中的液晶显示装置。

[0018] 图 4A 和 4B 示出了本发明的一个实施例中的液晶显示装置。

[0019] 图 5 示出了本发明的一个实施例中的液晶显示装置。

[0020] 图 6 示出了本发明的一个实施例中的液晶显示装置。

[0021] 图 7A 和 7B 示出了本发明的一个实施例中的液晶显示装置。

[0022] 图 8 示出了本发明的一个实施例中的液晶显示装置。

[0023] 图 9A 至 9D 每个都示出了本发明的一个实施例中的液晶显示装置。

[0024] 图 10A1、10A2 和 10B 每个都示出了本发明的一个实施例中的液晶显示装置。

[0025] 图 11 示出了本发明的一个实施例中的液晶显示装置。

[0026] 图 12A 和 12B 每个都示出了本发明的一个实施例中的液晶显示装置。

[0027] 图 13A 至 13D 每个都示出了本发明的一个实施例中的电子装置。

[0028] 图 14A 至 14D 每个都示出了本发明的一个实施例中的电子装置。

具体实施方式

[0029] 下面将参照附图描述本发明的实施例。然而，本发明能以许多模式实施，本领域技术人员容易理解的是，本发明的模式和细节能以各种方式修改而不脱离本发明的目的和范围。因此，本发明不应解释为局限于下面对实施例的描述。注意，示出下述发明结构的所有图中的相同部分或具有相同功能的部分由相同的附图标记表示。

[0030] 注意，实施例的图中所示的层的尺寸和厚度、信号的波形以及部件的区域等在一些情况下为了简单而被夸大。因此，本发明的实施例不限于这样的比例。

[0031] 注意，在本说明书中，使用诸如“第一”、“第二”、“第三”和“第 N”（N 是自然数）的术语以避免部件之间的混淆，而不在数字上对部件进行限制。

[0032] （实施例 1）

[0033] 在本实施例中，将参照示意图、框图和示出液晶元件的特性与灰度级数之间的关系图描述液晶显示装置。

[0034] 将参照图 1A 至 1C 描述与本发明说明书相关的液晶显示装置，图 1A 至 1C 是液晶显示

装置的简单框图和示出液晶显示装置的示意图。

[0035] 图 1A 所示的液晶显示装置 100 包括定时控制器(也称为定时控制电路) 101、驱动器电路 102 和显示部分 103。向定时控制器 101 供给来自外部的图像信号 Data (数据)。

[0036] 图 1A 的定时控制器 101 具有根据图像信号 Data 的灰度级数(即,用图像信号 Data 显示的图像的灰度级数)改变刷新速率的功能。特别地,定时控制器 101 具有改变写入到包括在显示部分中的像素的图像信号的保持时段的功能。

[0037] 图 1A 所示的驱动器电路 102 包括栅极线驱动器电路(也称为扫描线驱动器电路)和源极线驱动器电路(也称为信号线驱动器电路)。栅极线驱动器电路和源极线驱动器电路是用于驱动包括多个像素的显示部分 103 的驱动器电路,且包括移位寄存器电路(也称为移位寄存器)或解码电路。注意,栅极线驱动器电路和源极线驱动器电路可以设置在与显示部分 103 相同的基板上或者与显示部分 103 不同的基板上。

[0038] 图 1A 所示的显示部分 103 包括多个像素、用于扫描和选择多个像素的栅极线(也称为扫描线)、以及用于将图像信号供给到多个像素的源极线(也称为信号线)。栅极线由栅极线驱动器电路控制,源极线由源极线驱动器电路控制。像素包括作为开关元件的电阻器、电容器、以及液晶元件。

[0039] 如图 1B 所示,本实施例中描述的液晶显示装置 100 具有动态图像显示时段 104 和静态图像显示时段 105。在本实施例所描述的结构中,特别地说明在静态图像显示时段 105 中的每个帧时段中图像信号的写入时段和保持时段。

[0040] 在动态图像显示时段 104 中,一个帧时段的周期(或帧频率)优选小于或等于 1/60 秒(60Hz 或更大)。帧频率增大,从而闪烁很难被图像观察者所感知。此外,静态图像显示时段 105 优选具有极长周期的一个帧时段,例如一分钟或者更长(0.017Hz 或更小)。帧频率的减小与相同图像被重写多次的情况相比实现了视疲劳的减轻。注意,帧频率意味着刷新速率且意味着屏幕显示每秒的重复次数。

[0041] 注意,动态图像显示时段 104 和静态图像显示时段 105 可以按下列方式切换,例如:用于切换时段的信号从外部提供,或者根据图像信号 Data 来确定动态图像显示时段 104 或静态图像显示时段 105。注意,在通过根据图像信号 Data 来确定切换时段,从而切换动态图像显示时段 104 和静态图像显示时段 105 的情况下,图 1A 中的定时控制器 101 切换下列时段:动态图像显示时段,其中动态图像可以通过图像信号的接连写入来显示,该接连写入在每当写入到显示部分 103 的每个像素的图像信号不同于前一时段写入的图像信号时进行;以及静态图像显示时段,其中当写入到显示部分 103 的每个像素的图像信号与前一时段写入的图像信号相同时,静态图像以图像信号的写入被停止且所写入的图像信号在每个像素中被保持的方式得到显示。

[0042] 然后,图 1A 中的定时控制器 101 的操作将参照图 1C 的示意图进行描述。这里,多个图像信号(其是第一图像信号和第二图像信号)用作具体图像信号。注意,在图 1C 中,第一图像信号是具有第一灰度级数(特别地, M 灰度(M 是自然数))的图像信号,时段 T1 是用第一图像信号显示图像的时段,第二图像信号是具有第二灰度级数(特别地, N 灰度(N 是自然数))的图像信号,时段 T2 是用第二图像信号显示图像的时段。第一灰度级数 M 大于第二灰度级数 N;也就是说,与第二图像信号相比,可以用第一图像信号显示具有更大灰度级的图像。图 1C 中作为时段 T1 中的一个帧时段的时段 106 是第一图像信号的一个帧时段。图

1C 中作为时段 T2 中的一个帧时段的时段 107 是第二图像信号的一个帧时段。注意, 下面的描述将基于第一灰度级数 M 大于第二灰度级数 N ($M > N$) 的假定来进行。

[0043] 灰度级数是表示颜色亮度或暗度的数, 灰度级由写入到像素以用于显示图像的图像信号的电压的电平(下面称为电压电平)表示。特定地, 灰度级数是通过将表示从白到黑(通过将电压施加到液晶元件而表达)的变化的电压电平斜线划分成多个级别而可获得的电压电平的总数。此外, 灰度级数是在通过将表示从白到黑(通过将电压施加到液晶元件而表达)的变化的电压电平斜线划分成多个级别而可获得的电压电平数中, 在一个帧时段中实际供给到像素的用于显示图像的电压电平数。特别地, 实际供给到像素的用于显示图像的电压电平数原样表示为灰度级数。注意, 多个图像信号是具有不同灰度级数的多个图像信号, 诸如上述第一图像信号和第二图像信号。

[0044] 本实施例中描述的结构是其中刷新速率根据特别地在静态图像显示时段中用图像信号显示的图像的灰度级而改变的结构; 换言之, 一个帧时段的长度被改变。如图 1C 所示, 刷新速率根据具有彼此不同的灰度级的图像信号发生变化; 也就是说, 使时段 106 和时段 107 的长度不同。其中使用具有第二灰度级数 N 的图像信号的时段 107 设计成比其中使用具有第一灰度级数 M 的图像信号的时段 106 更长; 换言之, 使具有第一灰度级数 M 的图像信号的刷新速率小于具有第二灰度级数 N 的图像信号的刷新速率。此外, 刷新速率的减小对应于一个帧时段的长度的增大。注意, 在图 1C 中, 时段 106 包括其中第一图像信号写入到像素(图 1C 中由“W”表示)的时段 108 和其中第一图像信号保持在像素中(图 1C 中由“H”表示)的时段 109。时段 107 包括其中第二图像信号写入到像素(图 1C 中由“W”表示)的时段 110 和其中第二图像信号保持在像素中(图 1C 中由“H”表示)的时段 111。这里, 时段 106 和时段 107 的长度彼此不同, 这意味着在像素中保持第一图像信号的时段 109 的长度和在像素中保持第二图像信号的时段 111 的长度彼此不同。时段 106 和时段 107 的长度根据第一灰度级数 M 和第二灰度级数 N 而改变, 从而由灰度级变化(其由显示静态图像的刷新速率减小所导致)引起的图像质量劣化可得到抑制。此外, 图像信号的写入频率通过显示静态图像的刷新速率减小而降低, 从而可以实现更低功耗。在通过多次重写相同图像来显示静态图像的情况下, 图像的可见切换会导致人眼的视疲劳。因此, 刷新速率大幅减小可以减轻视疲劳。

[0045] 然后, 为了说明本实施例的结构所实现的效果, 作为例子, 图 2A 和 2B 分别示出液晶元件的透射率和与图 1C 中的第一灰度级数 M 和第二灰度级数 N 所对应的图像信号的电压之间的关系。注意, 图 2A 和 2B 示出常白模式液晶元件的透射率作为例子, 常白模式液晶元件的透射率在施加 0[V] 时是高的。注意, 即使在使用常黑模式液晶元件时, 该实施例的结构也能获得相同效果。此外, 为了驱动液晶元件, 可以采用其中可以选择是否反转施加到液晶元件的电压的极性的多种反转驱动。注意, 尽管在本实施例中描述了正电压与透射率之间的关系, 但是当电压极性为负时关系也是类似的。

[0046] 图 2A 示出当图像信号具有第一灰度级数 M 时电压与透射率之间的关系。图 2B 示出当图像信号具有第二灰度级数 N 时电压与透射率之间的关系。

[0047] 在图 2A 中, 在第一灰度级数 M 中, 电压 V1 对应于第一灰度级 201(黑), 电压 V2 对应于第二灰度级 202(中间级别), 电压 V3 对应于第三灰度级 203(中间级别), 电压 V4 对应于第四灰度级 204(中间级别), 电压 VM 对应于第 M 灰度级 205(白)。在图 2B 中, 在第二灰

度级数 N 中,电压 V_1 对应于第一灰度级 211 (黑),电压 V_2 对应于第二灰度级 212 (中间级别),电压 V_N 对应于第 N 灰度级 215 (白)。注意,电压施加到液晶元件的相反的两个电极。如图 2A 和 2B 所示,在比较第一灰度级数 M 和第二灰度级数 N 时,作为图像信号的较小灰度级数的第二灰度级数 N 具有更大的灰度级间的电压间隙(差异)。因此,随着图像信号的灰度级数变小,即使在写入到像素的图像信号的电压随时间变化时,灰度级也很少变化。

[0048] 在图 3A 和 3B 中,更特别地示出图 2A 和 2B 中所示的电压和透射率之间的关系。图 3A 示出作为图 2A 所示的中间级别的第 i 灰度级(i 是 1 至 M 中的任一个)附近电压与透射率之间的关系。图 3B 示出作为图 2B 所示的中间级别的第 j 灰度级(j 是 1 至 N 中的任一个)附近电压与透射率之间的关系。例如,当在图 3A 中图像信号具有第一灰度级数 M 时,电压 V_i 对应于第 i 灰度级 303 (中间级别),电压 V_{i+1} 对应于第 $(i+1)$ 灰度级 304 (中间级别),电压 V_{i+2} 对应于第 $(i+2)$ 灰度级 305 (中间级别),电压 V_{i-1} 对应于第 $(i-1)$ 灰度级 302 (中间级别),电压 V_{i-2} 对应于第 $(i-2)$ 灰度级 301 (中间级别)。当在图 3B 中图像信号具有第二灰度级数 N 时,电压 V_j 对应于第 j 灰度级 312 (中间级别),电压 V_{j+1} 对应于第 $(j+1)$ 灰度级 313 (中间级别),电压 V_{j-1} 对应于第 $(j-1)$ 灰度级 311 (中间级别)。

[0049] 在图 3A 中,电压 V_i 施加到液晶元件以表达第 i 灰度级 303。在图 3B 中,电压 V_j 施加到液晶元件以表达第 j 灰度级 312。假定在电压 V_i 和电压 V_j 的施加之后,施加到液晶元件的电压随时间下降 α ,由此分别成为电压 $V_{i-\alpha}$ 和电压 $V_{j-\alpha}$ 。在图 3A 中,从电压 V_i 下降到电压 $V_{i-\alpha}$ 意味着灰度级偏移到在第 $(i+1)$ 灰度级 304 (中间级别)与第 $(i+2)$ 灰度级 305 之间的灰度级 306 (见图 3A 中的箭头 307);结果,由于电压的降低,灰度级被识别为第 $(i+1)$ 灰度级 304 (中间级别)或第 $(i+2)$ 灰度级 305。在图 3B 中,从电压 V_j 下降到电压 $V_{j-\alpha}$ 意味着灰度级偏移到第 j 灰度级 312 与第 $(j+1)$ 灰度级 313 之间的灰度级 314 (见图 3B 中的箭头 315);结果,由于电压的降低,灰度级被识别为第 j 灰度级 312 或者第 $(j+1)$ 灰度级 313。从图 3A 和 3B 发现,尽管施加到液晶元件的电压 V_i 和电压 V_j 下降相同值 α ,但是电压改变引起的灰度级改变在具有第二灰度级数 N 的图像信号中(图 3B)比在具有第一灰度级数 M 的图像信号中(图 3A)更小。换言之,当电压降低而写入到像素的图像信号保持时,与具有作为大数字的第一灰度级数 M 的图像信号的情况相比,对于具有作为小数字的第二灰度级数 N 的图像信号而言,由于灰度级变化而引起的图像质量劣化可被减小。因此,在根据具有作为小数字的第二灰度级数 N 的图像信号显示图像的情况下,即使刷新速率小,与根据具有作为大数字的第一灰度级数 M 的图像信号显示图像的情况相比,由于显示静态图像时的灰度级变化引起的图像质量劣化也能得到减小。此外,当根据具有作为小数字的第二灰度级数 N 的图像信号显示图像时,保持图像信号的时段可以设置得比根据具有作为大数字的第一灰度级数 M 的图像信号显示图像的情况更长。于是,可以通过显示静态图像时刷新速率的减小来实现低功耗。

[0050] 注意,代替根据图像信号 Data 的灰度级改变刷新速率的功能,本实施例的定时控制器可以具有通过分析用于表达数字图像信号 Data 的灰度级的每个位(bit)值来改变刷新速率的功能。作为具体例子,图 4A 和 4B 示出通过分析位值来改变刷新速率的结构。

[0051] 图 4A 是框图,详细示出框图图 1A 中的定时控制器。图 4A 中的定时控制器 101 包括分析部分 401、查找表部分 402 和面板控制器(也称为显示控制电路) 403。图 4A 中的分析部分 401 读取图像信号 Data 的 n 位(n 是自然数)中的每个的位值,分析在所有像素中位

值是否相同和 / 或在所有像素中一些位值是否相同, 并将分析结果输出到查找表部分 402。查找表部分 402 储存用于基于分析结果来实现刷新速率的查找表, 并基于根据查找表的信号来控制面板控制器 403。

[0052] 图 4B 示出分析部分 401 的结构。图 4B 中的分析部分 401 包括多个计数器电路 411 和确定部分 412。为每个位提供计数器电路 411, 所述计数器电路 411 是通过根据所输入的图像信号 Data 的位值改变计数值来进行计数的电路。具体操作如下, 例如: 当计数值在多个计数器电路 411 中的至少任何一个中发生改变时, 位值不是在所有像素中都相同; 确定部分 412 判断计数值是否被计数器电路 411 改变并将结果输出到查找表部分 402。

[0053] 这里, 考虑 6 位图像信号以说明图 4A 和 4B 所示的定时控制器 101 的具体操作的例子。供给到每个像素的图像信号的灰度级由二进制表达如下: 第零灰度级是“000000”, 第一灰度级是“000001”, 第二灰度级是“000010”, 第三灰度级是“000011”, 第四灰度级是“000100”, 第五灰度级是“000101”, 第六灰度级是“000110”, 第七灰度级是“000111”, 第八灰度级是“001000”。此时, 如果时段 106 (其是图 1C 中时段 T1 中的一个帧时段) 中第一图像信号的最低有效位在所有像素中相同, 则允许至少两个灰度级的灰度偏移(其由施加到液晶元件的电压的降低导致)。此外, 如果时段 107 (其是图 1C 中时段 T2 中的一个帧时段) 中第二图像信号的两个低位在所有像素中相同, 则允许至少四个灰度级的灰度偏移(其由施加到液晶元件的电压的降低导致)。换言之, 在两个低位在所有像素中相同的情况中, 与最低有效位在所有像素中相同的情况相比, 如图 3A 和 3B 所示, 由施加到液晶元件的电压的降低导致的灰度偏移是小的; 因此, 刷新速率可以减小。

[0054] 如上所述, 在用于在本实施例的结构中显示静态图像的时段中, 通过预先减小刷新速率, 由于灰度级变化引起的图像质量劣化可以是小的。此外, 低功耗可以通过显示静态图像时的刷新速率减小来实现。

[0055] 本实施例可以与其它实施例中描述的结构适当组合地实施。

[0056] (实施例 2)

[0057] 在本实施例中, 将参照图 5、图 6、图 7A 和 7B、以及图 8 描述本发明的液晶显示装置和液晶显示装置能实现低功耗的一种模式。

[0058] 图 5 的框图示出本实施例中描述的液晶显示装置 800 的结构。液晶显示装置 800 包括图像处理电路 801、定时控制器 802 和显示面板 803。在透射型液晶显示装置或透射反射型液晶显示装置的情况中, 背光部分 804 作为光源被额外提供。

[0059] 液晶显示装置 800 被提供有来自连接到其的外部装置的图像信号(图像信号 Data)。注意, 当液晶显示装置的电源 817 开启以开始电源供应时, 电源电势(高电源电势 Vdd、低电源电势 Vss 和公共电势 Vcom)被提供。控制信号(起始脉冲 SP 和时钟信号 CK)从定时控制器 802 提供。

[0060] 注意, 高电源电势 Vdd 是高于基准电势的电势, 低电源电势 Vss 是低于或等于基准电势的电势。注意, 高电源电势 Vdd 和低电源电势 Vss 两者都优选是薄膜晶体管可用其运行的电势。注意, 高电源电势 Vdd 和低电源电势 Vss 在一些情况中共同称为电源电压。

[0061] 公共电势 Vcom 可以是任何电势, 只要它相对于供应到液晶元件 805 的电极之一(像素电极)的图像信号的电势用作基准即可。例如, 公共电势 Vcom 可以是地电势。

[0062] 图像信号 Data 可以根据点反转驱动、源极线反转驱动、栅极线反转驱动、帧反转

驱动等适当地反转以输入到液晶显示装置 800 中。在图像信号是模拟信号的情况下, 图像信号可以通过 A/D 转换器等转换成数字信号以供给到液晶显示装置 800。

[0063] 在本实施例中, 液晶元件 805 的另一个电极(对置电极(counter electrode)) 和电容器 813 的一个电极被提供有来自电源 817 的、通过定时控制器 802 的作为固定电势的公共电势 V_{com} 。

[0064] 图像处理电路 801 对已输入到其的图像信号 Data 进行分析、操作和 / 或处理, 并将处理过的图像信号 Data 以及判断信号输出到定时控制器 802。

[0065] 具体而言, 图像处理电路 801 分析所输入的图像信号 Data, 判断待显示的图像是动态图像还是静态图像, 并输出包括判断结果的判断信号至定时控制器 802。在静态图像的情况下, 图像处理电路 801 从包括动态图像或静态图像的数据的图像信号 Data 取出用于一帧的静态图像数据, 并将该数据与表示静态图像的判断信号一起输出到定时控制器 802。此外, 在动态图像的情况下, 图像处理电路 801 将所输入的图像信号 Data 与表示动态图像的判断信号一起输出到定时控制器 802。注意, 上述功能是图像处理电路 801 的功能的示例, 根据显示装置的应用可以选择和应用各种图像处理功能。

[0066] 除了实施例 1 描述的功能之外, 定时控制器 802 还具有向显示面板 803 提供处理过的图像信号 Data、控制信号(特别地, 用于控制诸如起始脉冲 SP 和时钟信号 CK 的控制信号的供给和停止之间的切换的信号) 和电源电势(高电源电势 V_{dd} 、低电源电势 V_{ss} 和公共电势 V_{com}) 的功能。

[0067] 注意, 因为转换成数字信号的图像信号容易经历诸如检测图像信号差异的操作, 所以当所输入的图像信号(图像信号 Data) 是模拟信号时, AD 转换器等可以设置在图像处理电路 801 中。

[0068] 显示面板 803 具有其中液晶元件 805 夹在一对基板(第一基板和第二基板) 之间的结构。第一基板包括驱动器电路部分 806 和像素部分 807。第二基板包括公共连接部分(也称为公共接触) 和公共电极(也称为对置电极)。公共连接部分电连接第一基板和第二基板。公共连接部分可以设置在第一基板上。

[0069] 在像素部分 807 中, 多条栅极线(扫描线) 808 和多条源极线(信号线) 809 被提供。多个像素 810 布置成矩阵, 从而每个像素 810 被栅极线 808 和源极线 809 所围绕。在本实施例所描述的显示面板中, 栅极线 808 和源极线 809 分别从栅极线驱动器电路 811A 和源极线驱动器电路 811B 延伸。

[0070] 此外, 像素 810 包括作为开关元件的晶体管 812、连接到晶体管 812 的电容器 813 以及液晶元件 805。

[0071] 液晶元件 805 是通过液晶的光学调制作用控制光的透射和非透射的元件。液晶的光学调制作用通过施加到液晶的电场控制。施加到液晶的电场的方向根据液晶材料、驱动方法和电极结构而变化, 且被适当地选择。例如, 在使用其中沿液晶的厚度方向(所谓的垂直方向) 施加电场的驱动方法的情况中, 像素电极和公共电极可以分别设置在第一基板和第二基板中, 液晶设置在第一基板和第二基板之间。在使用其中沿基板表面方向(所谓的水平方向) 施加电场的驱动方法的情况中, 像素电极和公共电极可以相对于液晶设置在相同基板上。像素电极和公共电极可以具有各种开口图案。在本实施例中, 对液晶材料、驱动方法和电极结构没有特别限制, 只要元件通过光学调制作用控制光的透射和非透射即可。

[0072] 在晶体管 812 中, 设置于像素部分 807 中的多条栅极线 808 之一连接到栅极电极, 源极电极和漏极电极之一连接到多条源极线 809 之一, 源极电极和漏极电极中的另一个连接到电容器 813 的电极之一和 液晶元件 805 的电极之一(像素电极)。

[0073] 截止态电流低的晶体管优选用于晶体管 812。当晶体管 812 处于截止态时, 累积在液晶元件 805 和电容器 813 (它们连接到截止态电流低的晶体管 812) 中的电荷几乎不通过晶体管 812 泄漏, 从而晶体管 812 截止之前写入数据的状态可以稳定地保持, 直到下一个信号被写入为止。因此, 可以形成像素 810 而不使用连接到截止态电流低的晶体管 812 的电容器 813。

[0074] 对于这样的结构, 电容器 813 可以保持施加到液晶元件 805 的电压。电容器 813 的电极可以连接到额外设置的电容器线。

[0075] 驱动器电路部分 806 包括栅极线驱动器电路 811A 和源极线驱动器电路 811B。栅极线驱动器电路 811A 和源极线驱动器电路 811B 是用于驱动包括多个像素的像素部分 807 的驱动器电路, 且每个都包括移位寄存器电路(也称为移位寄存器)。

[0076] 注意, 栅极线驱动器电路 811A 和源极线驱动器电路 811B 可以形成在与像素部分 807 相同的基板上或者在与像素部分 807 不同的基板上。

[0077] 注意, 受定时控制器 802 控制的高电源电势 V_{dd} 、低电源电势 V_{ss} 、起始脉冲 SP、时钟信号 CK 和图像信号 Data 被供给到驱动器电路部分 806。

[0078] 端子部分 816 是向驱动器电路部分 806 供给从定时控制器 802 输出的预定信号(诸如高电源电势 V_{dd} 、低电源电势 V_{ss} 、起始脉冲 SP、时钟信号 CK、图像信号 Data 和公共电势 V_{com}) 等的输入端子。

[0079] 液晶显示装置可包括光度计电路。具有光度计电路的液晶显示装置可检测液晶显示装置所处的环境亮度。结果, 连接到光度计电路的定时控制器 802 可根据从光度计电路输入的信号控制诸如背光和侧光的光源的驱动方法。

[0080] 背光部分 804 包括背光控制电路 814 和背光 815。背光 815 可以根据液晶显示装置 800 的使用来选择和组合。作为背光 815 的光源, 可以使用发光二极管(LED)。例如, 白发光元件(例如 LED) 可布置在背光 815 中。用于控制背光的背光信号和电源电势从定时控制器 802 供给到背光控制电路 814。

[0081] 彩色显示可通过与滤色器的组合来进行。另选地, 彩色显示可通过与光学膜(诸如偏振膜、延迟膜或抗反射膜)的组合来进行。用于透射型液晶显示装置或透射反射型液晶显示装置中的诸如背光的光源可根据液晶显示装置 800 的使用来选择和组合。还另选地, 可利用多个 LED 光源或多个电致发光(EL)光源形成平面光源。作为平面光源, 三种或更多种 LED 可被使用, 并且发射白光的 LED 可被使用。注意, 在 RGB 发光二极管等布置在背光中且采用其中通过时间划分来进行彩色显示的接连累加混色法(场序法)的情况下, 不总是提供滤色器。

[0082] 接下来, 将参照图 5 和图 6 描述提供到像素的信号的状态, 图 5 示出像素的电路图, 图 6 示出时序图。

[0083] 在图 6 中, 示出从定时控制器 802 提供到栅极线驱动器电路 811A 的时钟信号 GCK 和起始脉冲 GSP。此外, 在图 6 中, 示出从定时控制器 812 提供到源极线驱动器电路 811B 的时钟信号 SCK 和起始脉冲 SSP。为了描述时钟信号的输出定时, 时钟信号的波形在图 6 中用

简单矩形波表示。

[0084] 在图 6 中,示出源极线 809 (Data 线)的电势、像素电极的电势和公共电极的电势。

[0085] 在图 6 中,时段 901 对应于用于显示动态图像的图像信号被写入的时段。在时段 901 中,进行操作,从而图像信号和公共电势被提供到像素部分 807 中的像素和公共电极。

[0086] 时段 902 对应于显示静态图像的时段。在时段 902 中,图像信号到像素部分 807 中的像素的供给以及公共电势到公共电极的供给被停止。注意,每个信号在图 6 所示的时段 902 中供应,使得驱动器电路部分的操作停止,且优选通过根据时段 902 的长度和刷新速率定期地写入图像信号来防止图像质量劣化。采用实施例 1 描述的刷新速率,灰度级改变导致的图像质量劣化可以得到减小。

[0087] 首先,将描述时段 901 中的时序图。在时段 901 中,时钟信号一直作为时钟信号 GCK 提供,根据垂直同步频率的脉冲作为起始脉冲 GSP 提供。在时段 901 中,时钟信号一直作为时钟信号 SCK 提供,根据一个栅极选择时段的脉冲作为起始脉冲 SSP 提供。

[0088] 图像信号 Data 通过源极线 809 提供到每行中的像素,源极线 809 的电势根据栅极线 808 的电势提供到像素电极。

[0089] 另一方面,时段 902 是显示静态图像的时段。接下来,描述时段 902 中的时序图。在时段 902 中,时钟信号 GCK、起始脉冲 GSP、时钟信号 SCK 和起始脉冲 SSP 的供给都被停止。此外,图像信号 Data 到源极线 809 的供给在时段 902 中被停止。在停止时钟信号 GCK 和起始脉冲 GSP 的供给的时段 902 中,晶体管 812 截止,并且像素电极的电势被置于浮置状态。

[0090] 在时段 902 中,液晶元件 805 的两个电极,即像素电极和公共电极,都被置于浮置状态;因此,可以显示静态图像而不需要供给另一电势。

[0091] 时钟信号和起始脉冲到栅极线驱动器电路 811A 和源极线驱动器电路 811B 的供给被停止,由此可以实现低功耗。

[0092] 特别地,当截止态电流低的晶体管用于晶体管 812 时,施加到液晶元件 805 的两个端子的电压随时间的下降可以被抑制。

[0093] 接下来,在显示图像从动态图像改变成静态图像的时段(图 6 中的时段 903)中以及在显示图像从静态图像改变成动态图像的时段(图 6 中的时段 904)中面板控制器的操作将参照图 7A 和 7B 来进行描述。图 7A 和 7B 示出从面板控制器输出的高电源电势 Vdd、时钟信号(这里为 GCK)和起始脉冲信号(这里为 GSP)的电势。

[0094] 图 7A 示出在显示图像从动态图像变为静态图像的时段 903 中面板控制器的操作。面板控制器停止起始脉冲 GSP 的供应(图 7A 中的 E1,第一步骤)。起始脉冲 GSP 的供应被停止,然后在脉冲输出到达移位寄存器的最后一级之后多个时钟信号 GCK 的供应被停止(图 7A 中的 E2,第二步骤)。然后,电源电压的高电源电势 Vss(图 7A 中的 E3,第三步骤)。

[0095] 通过以上步骤,信号到驱动器电路部分 806 的供应可以停止而没有导致驱动器电路部分 806 的故障。当显示图像从动态图像变为静态图像时发生的故障导致噪声,并且噪声作为静态图像保持;因此,包括具有更少故障的面板控制器的液晶显示装置可以显示其质量不容易由于灰度级改变而劣化的静态图像。

[0096] 停止任何信号的供给指的是停止将预定电势供给到布线,以及停止到供给预定固定电势的布线(例如供给低电源电势 Vss 的布线)的连接。

[0097] 接下来,将在图 7B 中示出在显示图像从静态图像变为动态图像的时段 904 中面板

控制器的操作。面板控制器将电源电压从低电源电势 V_{SS} 改变为高电源电势 V_{DD} (图 7B 中的 S1, 第一步骤)。高电平电势作为时钟信号 GCK 施加, 之后多个时钟信号 GCK 被供给 (图 7B 中的 S2, 第二步骤)。接下来, 起始脉冲信号 GSP 被供给 (图 7B 中的 S3, 第三步骤)。

[0098] 通过上述步骤, 可以继续向驱动器电路部分 806 供给驱动信号而不导致驱动器电路部分 806 的故障。布线的电势被顺序地设置回到显示动态图像时候的电势, 驱动器电路部分可以无故障地被驱动。

[0099] 图 8 示意性示出在显示动态图像的时段 1101 中或在显示静态图像的时段 1102 中在每个帧时段中的图像信号的写入频率。在图 8 中, “W” 表示写入图像信号的时段, “H” 表示保持图像信号的时段。此外, 在图 8 中时段 1103 是一个帧时段; 然而, 时段 1103 可以是具有不同长度的时段。

[0100] 如上所述, 在本实施例的液晶显示装置结构中, 时段 1102 中显示的静态图像的图像信号在时段 1104 中被写入, 时段 1104 中写入的图像信号在时段 1102 中的其它时段中被维持。

[0101] 本实施例中作为示例描述的液晶显示装置可以减小在显示静态图像的时段中图像信号的写入频率。结果, 显示静态图像时的功耗可减小。

[0102] 在通过多次重写相同图像来显示静态图像的情况中, 图像的可见切换会导致人眼疲劳。在本实施例的液晶显示装置中, 图像信号的写入频率降低, 这减轻了视疲劳。

[0103] 特别地, 在本实施例的液晶显示装置中, 具有低截止态电流的晶体管应用到每个像素和公共电极的开关元件, 由此存储电容器保持电压的时段 (时间长度) 可延长。结果, 图像信号的写入频率可极大地减小, 由此在显示静态图像时存在减小功耗和实效较小的视疲劳的显著效果。

[0104] (实施例 3)

[0105] 在本实施例中, 将描述可应用到本说明书所公开的液晶显示装置的晶体管的示例。

[0106] 图 9A 至 9D 每个都示出了晶体管的剖面结构的示例。

[0107] 图 9A 所示的晶体管 1210 是一种底栅结构晶体管, 也称为反交错型晶体管。

[0108] 晶体管 1210 包括在具有绝缘表面的基板 1200 上的栅极电极层 1201、栅极绝缘层 1202、半导体层 1203、源极电极层 1205a 和漏极电极层 1205b。绝缘层 1207 设置为覆盖晶体管 1210 且堆叠在半导体层 1203 之上。保护绝缘层 1209 设置在绝缘层 1207 之上。

[0109] 图 9B 所示的晶体管 1220 具有一种称为沟道保护型 (沟道停止型) 的底栅结构且也称为反堆叠型晶体管。

[0110] 晶体管 1220 包括在具有绝缘表面的基板 1200 之上的栅极电极层 1201、栅极绝缘层 1202、半导体层 1203、设置于半导体层 1203 中的沟道形成区域之上且用作沟道保护层的绝缘层 1227、源极电极层 1205a 和漏极电极层 1205b。保护绝缘层 1209 设置为覆盖晶体管 1220。

[0111] 图 9C 所示的晶体管 1230 是底栅型晶体管且包括在基板 1200 (其是具有绝缘表面的基板) 之上的栅极电极层 1201、栅极绝缘层 1202、源极电极层 1205a、漏极电极层 1205b 和半导体层 1203。绝缘层 1207 设置为覆盖晶体管 1230 且接触半导体层 1203。保护绝缘层 1209 设置在绝缘层 1207 之上。

[0112] 在晶体管 1230 中,栅极绝缘层 1202 设置为接触基板 1200 和栅极电极层 1201。源极电极层 1205a 和漏极电极层 1205b 设置为接触栅极绝缘层 1202。半导体层 1203 设置在栅极绝缘层 1202、源极电极层 1205a 和漏极电极层 1205b 之上。

[0113] 图 9D 所示的晶体管 1240 是一种顶栅结构晶体管。晶体管 1240 包括在具有绝缘表面的基板 1200 上的绝缘层 1247、半导体层 1203、源极电极层 1205a 和漏极电极层 1205b、栅极绝缘层 1202 以及栅极电极层 1201。布线层 1246a 和布线层 1246b 设置为分别接触源极电极层 1205a 和漏极电极层 1205b,以分别电连接到源极电极层 1205a 和漏极电极层 1205b。

[0114] 在本实施例中,氧化物半导体用于半导体层 1203。

[0115] 作为氧化物半导体,可以使用 In-Sn-Ga-Zn-O 类金属氧化物(其是四元金属氧化物);In-Ga-Zn-O 类金属氧化物、In-Sn-Zn-O 类金属氧化物、In-Al-Zn-O 类金属氧化物、Sn-Ga-Zn-O 类金属氧化物、Al-Ga-Zn-O 类金属氧化物或 Sn-Al-Zn-O 类金属氧化物(其是三元金属氧化物);In-Zn-O 类金属氧化物、Sn-Zn-O 类金属氧化物、Al-Zn-O 类金属氧化物、Zn-Mg-O 类金属氧化物、Sn-Mg-O 类金属氧化物或 In-Mg-O 类金属氧化物(其是二元金属氧化物);In-O 类金属氧化物、Sn-O 类金属氧化物、Zn-O 类金属氧化物等。此外, SiO₂可包括在以上金属氧化物的半导体中。这里,例如, In-Ga-Zn-O 类金属氧化物是至少包括 In、Ga 和 Zn 的氧化物,对其成分比没有特别限制。此外, In-Ga-Zn-O 类金属氧化物可包括除了 In、Ga 和 Zn 之外的元素。

[0116] 作为氧化物半导体,由化学式 InMO₃(ZnO)_m (m>0) 表示的薄膜可以使用。这里, M 表示选自 Ga、Al、Mn 和 Co 的一种或多种金属元素。例如, M 可以是 Ga、Ga 和 Al、Ga 和 Mn、Ga 和 Co 等。

[0117] 注意,在该实施例的结构中,氧化物半导体是通过为了高度纯化而从氧化物半导体去除氢(其是 n 型杂质)所获得的本征(i 型)或基本本征的半导体,从而该氧化物半导体含有尽可能少的除了主要成分之外的杂质。换言之,本实施例中的氧化物半导体是通过尽可能多地去除诸如氢和水的杂质而不添加杂质元素所获得的高度纯化的本征(i 型)半导体或者接近于本征半导体。因此,包括在晶体管中的氧化物半导体层是高度纯化且电学上 i 型(本征)的氧化物半导体层。此外,氧化物半导体的带隙为 2.0eV 或更大,优选为 2.5eV 或更大,更优选为 3.0eV 或更大。因此,在氧化物半导体中,由于热激发引起的载流子生成可以被抑制。因此,在使用该氧化物半导体形成沟道形成区的晶体管中,由于操作温度上升引起的截止态电流的增大量可以减小。

[0118] 高度纯化的氧化物半导体中载流子的数量非常少(接近于零),载流子浓度小于 $1 \times 10^{14}/\text{cm}^3$, 优选地小于 $1 \times 10^{12}/\text{cm}^3$, 更优选地小于 $1 \times 10^{11}/\text{cm}^3$ 。

[0119] 氧化物半导体中载流子的数量如此之少,使得晶体管的截止态电流可以减小。特别地,其中氧化物半导体用于半导体层的晶体管的截止态电流(每 $1 \mu\text{m}$ 沟道宽度)可以减小到 $10\text{aA}/\mu\text{m}$ ($1 \times 10^{-17}\text{A}/\mu\text{m}$)或更低,进一步减小到 $1\text{aA}/\mu\text{m}$ ($1 \times 10^{-18}\text{A}/\mu\text{m}$)或更低,再进一步减小到 $10\text{zA}/\mu\text{m}$ ($1 \times 10^{-20}\text{A}/\mu\text{m}$)或更低。换言之,在电路设计中,当晶体管截止时氧化物半导体可视为绝缘体。此外,当晶体管导通时,氧化物半导体的电流供应能力预期高于非晶硅形成的半导体层的电流供应能力。

[0120] 在氧化物半导体用于半导体层 1203 的晶体管 1210、1220、1230 和 1240 中的每一个中,截止态时的电流(截止态电流)可以是低的。因此,诸如图像数据的电信号的保持时间

可被延长,在写入之间的间隔可被延长。结果,刷新速率可减小,从而功耗可进一步减小。

[0121] 此外,晶体管 1210、1220、1230 和 1240 (每一个中氧化物半导体用于半导体层 1203)可以像利用非晶半导体形成的晶体管那样具有较高的场效应迁移率;因此,晶体管可以高速运行。结果,可以实现显示装置的高功能性和高速响应。

[0122] 虽然对可用作具有绝缘表面的基板 1200 的基板没有特别限制,但是基板需要具有至少高到足以经受后面进行的热处理的耐热性。可以使用钡硼硅酸盐玻璃、铝硼硅酸盐玻璃等制成的玻璃基板。

[0123] 在后面进行的热处理的温度高的情况下,优选使用其应变点高于或等于 730℃ 的玻璃基板。对于玻璃基板,例如使用诸如铝硅酸盐玻璃、铝硼硅酸盐玻璃或钡硼硅酸盐玻璃的玻璃材料。注意,可以使用与硼氧化物(B_2O_3)相比包含更多钡氧化物(BaO)的玻璃基板,其是实用的耐热玻璃。

[0124] 注意,绝缘体形成的基板诸如陶瓷基板、石英基板或蓝宝石基板可以代替玻璃基板使用。另选地,可以使用结晶玻璃等。可以适当地使用塑料基板等。

[0125] 在底栅结构的晶体管 1210、1220 和 1230 中,用作基膜的绝缘膜可以设置在基板与栅极电极层之间。基膜具有防止杂质元素从基板扩散的功能,且能由包括氮化硅膜、氧化硅膜、氮氧化硅膜和 / 或氧氮化硅膜的单层结构或分层结构形成。

[0126] 栅极电极层 1201 可以通过使用诸如钼、钛、铬、钽、钨、铝、铜、钽或钪的金属材料或者包含这些材料中的任意材料作为其主要成分的合金材料的单层结构或分层结构形成。

[0127] 作为双层结构的栅极电极层 1201,优选采用下列分层结构中的任一种:其中钼层堆叠在铝层之上的双层结构、其中钼层堆叠在铜层之上的双层结构、其中氮化钛层或氮化钽层堆叠在铜层之上的双层结构、或者其中氮化钛层和钼层堆叠的双层结构。作为三层结构的栅极电极层 1201,优选采用钨层或氮化钨层、铝和硅的合金或者铝和钛的合金的层、以及氮化钛层或钛层的堆叠。注意,栅极电极层可以使用透光导电膜形成。透光导电膜的材料示例是透光导电氧化物。

[0128] 栅极绝缘层 1202 可以通过等离子体 CVD 法、溅射等利用氧化硅层、氮化硅层、氧氮化硅层、氮氧化硅层、氧化铝层、氮化铝层、氧氮化铝层、氮氧化铝和氧化钪层中的任意层形成成为单层结构或分层结构。

[0129] 栅极绝缘层 1202 可以具有其中氮化硅层和氧化硅层从栅极电极层一侧起堆叠的结构。例如,100nm 厚的栅极绝缘层以这样的方式形成:具有 50nm 至 200nm 厚的氮化硅层(SiN_y ($y>0$))通过溅射形成为第一栅极绝缘层,然后具有 5nm 至 300nm 厚度的氧化硅层(SiO_x ($x>0$))在第一栅极绝缘层上作为第二栅极绝缘层堆叠。栅极绝缘层 1202 的厚度可以根据晶体管所需的特性来适当地设置,且可以适当地为 350nm 至 400nm。

[0130] 对于用于源极电极层 1205a 和漏极电极层 1205b 的导电膜,例如可以使用选自 Al、Cr、Cu、Ta、Ti、Mo 和 W 的元素,包含这些元素中的任意元素的合金,或者包含这些元素中的任意元素的组合的合金膜。可以采用其中 Cr、Ta、Ti、Mo、W 等的高熔点金属层堆叠在 Al、Cu 等金属层的顶表面和底表面之一或二者上的结构。通过使用向其添加了防止在铝膜中生成小丘和针须的元素(诸如 Si、Ti、Ta、W、Mo、Cr、Nd、Sc 或 Y)的铝材料,耐热性可提高。

[0131] 用作连接到源极电极层 1205a 和漏极电极层 1205b 的布线层 1246a 和 1246b 的导电膜可利用与源极电极层 1205a 和漏极电极层 1205b 类似的材料形成。

[0132] 源极电极层 1205a 和漏极电极层 1205b 可具有单层结构或者两层或更多层的分层结构。例如,源极电极层 1205a 和漏极电极层 1205b 可具有含硅的铝膜的单层结构,钛膜堆叠在铝膜上的双层结构,或者钛膜、铝膜和钛膜依次堆叠的三层结构。

[0133] 将成为源极电极层 1205a 和漏极电极层 1205b (包括利用与源极和漏极电极层相同的层形成的布线层) 的导电膜可以利用导电金属氧化物形成。作为导电金属氧化物,可以使用氧化铟(In_2O_3)、氧化锡(SnO_2)、氧化锌(ZnO)、氧化铟和氧化锡的合金($\text{In}_2\text{O}_3\text{-SnO}_2$, 称为 ITO)、氧化铟和氧化锌的合金($\text{In}_2\text{O}_3\text{-ZnO}$)、或者含有硅或氧化硅的任何金属氧化物材料。

[0134] 作为绝缘层 1207、1227 和 1247 以及保护绝缘层 1209, 优选使用诸如氧化物绝缘层或氮化物绝缘层的无机绝缘膜。

[0135] 作为绝缘层 1207、1227 和 1247, 通常可以使用诸如氧化硅膜、氧氮化硅膜、氧化铝膜或氧氮化铝膜的无机绝缘膜。

[0136] 作为保护绝缘层 1209, 可以使用诸如氮化硅膜、氮化铝膜、氮氧化硅膜或氮氧化铝膜的无机绝缘膜。

[0137] 平坦化绝缘膜可形成在保护绝缘层 1209 之上以减小由于晶体管引起的表面粗糙度。平坦化绝缘膜可以利用耐热有机材料(诸如聚酰亚胺、丙烯酸类树脂、苯并环丁烯、聚酰胺或环氧树脂)形成。除了这些有机材料之外,可以使用低介电常数材料(低 k 材料)、硅氧烷类树脂、PSG (磷硅酸盐玻璃)、BPSG (硼磷硅酸盐玻璃)等。注意,平坦化绝缘膜可以通过堆叠由这些材料形成的多个绝缘膜来形成。

[0138] 在本实施例中通过使用其中氧化物半导体用于半导体层的晶体管,可以提供具有低功耗的高功能性液晶显示装置。

[0139] 本实施例可以与其它实施例中描述的结构适当组合地实施。

[0140] (实施例 4)

[0141] 当晶体管被制造和用于像素部分和驱动器电路时,可以制造具有显示功能的液晶显示装置。此外,利用晶体管,可将部分或整个驱动器电路形成在形成像素部分的基板上;因此,可以获得面板上系统(system-on-panel)。

[0142] 注意,液晶显示装置在其类别中包括下列模块中的任意模块:具有连接器的模块,例如柔性印刷电路(FPC)、带自动接合(TAB)带、或者带载封装(TCP);具有在 TAB 带或 TCP 的端部处的印刷布线板的模块;以及集成电路(IC)通过玻璃上芯片(COG)法直接安装在显示元件上的模块。

[0143] 液晶显示装置的外观和剖面将参照图 10A1、10A2 和 10B 来描述。图 10A1 和 10A2 是面板的平面图,其中晶体管 4010 和 4011 以及液晶元件 4013 用密封剂 4005 密封在第一基板 4001 和第二基板 4006 之间。图 10B 是沿图 10A1 和 10A2 中的 M-N 的剖视图。

[0144] 密封剂 4005 设置为围绕设置在第一基板 4001 上的像素部分 4002 和扫描线驱动器电路 4004。第二基板 4006 设置在像素部分 4002 和扫描线驱动器电路 4004 之上。因此,像素部分 4002 和扫描线驱动器电路 4004 通过第一基板 4001、密封剂 4005 和第二基板 4006 与液晶层 4008 密封在一起。利用单晶半导体膜或多晶半导体膜形成在单独准备的基板上的信号线驱动器电路 4003 安装在第一基板 4001 上与由密封剂 4005 围绕的区域不同的区域中。

[0145] 注意,对单独形成的驱动器电路的连接方法没有特别限制,可以使用 COG 法、导线接合法、TAB 法等。图 10A1 示出信号线驱动器电路 4003 通过 COG 法安装的示例。图 10A2 示出信号线驱动器电路 4003 通过 TAB 法安装的示例。

[0146] 设置于第一基板 4001 上的像素部分 4002 和扫描线驱动器电路 4004 包括多个晶体管。图 10B 示出包括在像素部分 4002 中的晶体管 4010 和包括在扫描线驱动器电路 4004 中的晶体管 4011。绝缘层 4041a、4041b、4042a、4042b、4020 和 4021 设置在晶体管 4010 和 4011 上。

[0147] 其中氧化物半导体用于半导体层的晶体管可用作晶体管 4010 和 4011。在本实施例中,晶体管 4010 和 4011 是 n 沟道晶体管。

[0148] 导电层 4040 设置于绝缘层 4021 的与用于驱动器电路的晶体管 4011 中的包括氧化物半导体的沟道形成区交叠的部分之上。导电层 4040 设置在与包括氧化物半导体的沟道形成区交叠的位置,从而可以减小 BT(偏压-温度)测试之前和之后晶体管 4011 的阈值电压变化量。导电层 4040 的电势可以与晶体管 4011 的栅极电极层的电势相同或不同。导电层 4040 可以用作第二栅极电极层。导电层 4040 的电势可以是 GND 或 0V,或者导电层 4040 可以处于浮置状态。

[0149] 包括在液晶元件 4013 中的像素电极层 4030 电连接到晶体管 4010。对于第二基板 4006,设置液晶元件 4013 的对置电极层 4031。像素电极层 4030、对置电极层 4031 和液晶层 4008 彼此交叠的部分对应于液晶元件 4013。注意,像素电极层 4030 和对置电极层 4031 分别具有用作配向膜的绝缘层 4032 和绝缘层 4033,并且液晶层 4008 夹在像素电极层 4030 和对置电极层 4031 之间,其间设置有绝缘层 4032 和 4033。

[0150] 注意,透光基板可用作第一基板 4001 和第二基板 4006;可以使用玻璃、陶瓷或塑料。作为塑料,可以使用玻璃纤维加强塑料(FRP)板、聚氟乙烯(PVF)膜、聚酯膜或丙烯酸树脂膜。

[0151] 间隔物 4035 是通过选择性蚀刻绝缘膜获得的柱状间隔物且设置来控制像素电极层 4030 和对置电极层 4031 之间的距离(单元间隙)。注意,可以使用球形间隔物。对置电极层 4031 电连接到形成在形成晶体管 4010 的基板上的公共电势线。利用公共连接部分,对置电极层 4031 和公共电势线可以通过布置在基板对之间的导电颗粒彼此电连接。注意,导电颗粒可以包括在密封剂 4005 中。

[0152] 另选地,可以使用不需要配向膜的表现出蓝相(blue phase)的液晶。蓝相是液晶相之一,其在胆甾型液晶的温度增大时紧挨在胆甾相改变成各向同性相之前产生。由于蓝相仅在窄的温度范围内产生,所以包含 5wt% 或更多的手性制剂以改善温度范围的液晶用于液晶层 4008。包括展现出蓝相的液晶和手性制剂的液晶复合物具有 1 毫秒或更小的短响应时间,具有光学各向同性(这使得配向工艺变得不需要),且具有小的视角依赖性。

[0153] 注意,除了透射型液晶显示装置之外,本实施例还可以应用到透射反射型液晶显示装置。

[0154] 本实施例示出其中偏振板设置在基板外侧(在观察者一侧)且用于显示元件的着色层和电极层依次设置在基板内侧的液晶显示装置示例;另选地,偏振板可以设置在基板内侧。偏振板和着色层的分层结构不限于本实施例中的结构,可以根据偏振板和着色层的材料或者制造工艺的条件适当地设置。此外,用作黑基底的阻光膜可以设置在除了显示部

分之外的部分中。

[0155] 用作沟道保护层的绝缘层 4041a 和覆盖包括氧化物半导体的半导体层的堆叠的外边缘部分(包括侧表面)的绝缘层 4041b 形成在晶体管 4011 中。以类似方式,用作沟道保护层的绝缘层 4042a 和覆盖包括氧化物半导体的半导体层的堆叠的外边缘部分(包括侧表面)的绝缘层 4042b 形成在晶体管 4010 中。

[0156] 作为覆盖氧化物半导体层的堆叠的外边缘部分(包括侧表面)的氧化物绝缘层的绝缘层 4041b 和 4042b 可增大栅极电极层与形成在栅极电极层之上或周围的布线层(例如源布线层或电容器布线层)之间的距离,从而可以减小寄生电容。为了减小晶体管的表面粗糙度,晶体管覆盖有用作平坦化绝缘膜的绝缘层 4021。这里,作为绝缘层 4041a、4041b、4042a 和 4042b,例如通过溅射形成硅氧化膜。

[0157] 此外,绝缘层 4020 形成在绝缘层 4041a、4041b、4042a 和 4042b 之上。作为绝缘层 4020,例如通过 RF 溅射形成氮化硅膜。

[0158] 绝缘层 4021 形成为平坦化绝缘膜。作为绝缘层 4021,可以使用具有耐热性的有机材料,诸如聚酰亚胺、丙烯酸类树脂、苯并环丁烯、聚酰胺或环氧树脂。除了这些有机材料之外,还可以使用低介电常数材料(低 k 材料)、硅氧烷类树脂、PSG(磷硅酸盐玻璃)、BPSG(硼磷硅酸盐玻璃)等。注意,绝缘膜 4021 可以通过堆叠由这些材料形成的多个绝缘膜来形成。

[0159] 在本实施例中,像素部分中的多个晶体管可以共同被氮化物绝缘膜包围。可以使用氮化物绝缘膜作为绝缘层 4020 和栅极绝缘层,且可以提供绝缘层 4020 接触栅极绝缘层的区域以至少包围有源矩阵基板中的像素部分的周边。在该制造过程中,可以防止湿气从外部进入。此外,即使在作为液晶显示装置完成装置之后,也可以长期防止湿气从外部进入,并且装置的长期可靠性能得到改善。

[0160] 注意,硅氧烷类树脂对应于使用硅氧烷类材料作为起始材料形成的包括 Si-O-Si 键的树脂。硅氧烷类树脂可包括有机基团(例如烷基或芳基)或者氟基团作为取代基。有机基团可包括氟基团。

[0161] 对绝缘层 4021 的形成方法没有特别限制,例如,可以根据材料采用任意下列方法和工具:溅射、SOG 法、旋涂法、浸涂法、喷涂法、滴排法(例如喷墨法、丝网印刷和胶印)、刮刀、辊涂机、幕涂机和刮刀涂布机。绝缘层 4021 的烘焙步骤还用于半导体层的退火,从而可以高效地制造液晶显示装置。

[0162] 像素电极层 4030 和对置电极层 4031 可以利用透光导电材料形成,所述透光导电材料诸如含氧化钨的氧化铟、含氧化钨的氧化铟锌、含氧化钛的氧化铟、含氧化钛的氧化铟锡、氧化铟锡(称为 ITO)、氧化铟锌或添加了氧化硅的氧化铟锡。

[0163] 另选地,像素电极层 4030 和对置电极层 4031 可以利用包括导电高分子(也称为导电聚合物)的导电复合物形成。利用导电复合物形成的像素电极优选具有小于或等于 10000 欧姆每平方的表面电阻和在 550nm 波长下大于或等于 70% 的透射率。此外,导电复合物中包括的导电高分子的电阻率优选小于或等于 $0.1 \Omega \cdot \text{cm}$ 。

[0164] 作为导电高分子,可以使用所谓的 π 电子共轭导电高分子。例如,可以给出聚苯胺或其衍生物、聚吡咯或其衍生物、聚噻吩或其衍生物、以及苯胺、吡咯和噻吩或者它们的衍生物中的两种或更多种的共聚物。

[0165] 多种信号和电势从 FPC 4018 供给到单独形成的信号线驱动器电路 4003、扫描线

驱动器电路 4004 或像素部分 4002。

[0166] 连接端子电极 4015 由与包括在液晶元件 4013 中的像素电极层 4030 相同的导电膜形成,端子电极 4016 由与晶体管 4010 和 4011 的源极和漏极电极层相同的导电膜形成。

[0167] 连接端子电极 4015 经由各向异性导电膜 4019 电连接到包括在 FPC 4018 中的端子。

[0168] 注意,图 10A1 和 10A2 示出其中信号线驱动器电路 4013 单独形成且安装在第一基板 4001 上的示例;然而,本实施例不限于该结构。扫描线驱动器电路可以单独形成且然后被安装,或者仅部分信号线驱动器电路或者部分扫描线驱动器电路可以单独形成且然后被安装。

[0169] 图 11 示出液晶显示装置的结构示例。

[0170] 图 11 示出液晶显示装置的示例。TFT 基板 2600 和对置基板 2601 经由密封剂 2602 彼此固定。包括 TFT 等的像素部分 2603、包括液晶层的显示元件 2604、以及着色层 2605 设置在基板之间从而形成显示区域。着色层 2605 对于进行彩色显示而言是需要的。在 RGB 系统中,为像素提供对应于红、绿和蓝颜色的着色层。偏振板 2606 设置在对置基板 2601 的外侧。偏振板 2607 和漫射板 2613 设置在 TFT 基板 2600 的外侧。光源包括冷阴极管 2610 和反射板 2611。电路板 2612 通过柔性布线板 2609 连接到 TFT 基板 2600 的布线电路部分 2608,并且包括诸如控制电路或电源电路的外部电路。偏振板和液晶层可以堆叠,延迟板位于它们之间。

[0171] 对于驱动液晶显示装置的方法,可以使用 TN (扭曲向列) 模式、IPS (面内切换) 模式、FFS (边缘场切换) 模式、MVA (多域垂直配向) 模式、PVA (图案化垂直配向) 模式、ASM (轴向对称配向微单元) 模式、OCB (光学补偿双折射) 模式、FLC (铁电液晶) 模式、AFLC (反铁电液晶) 模式等。

[0172] 通过上述工艺,可以制造能够减小由于显示静态图像时的灰度级改变引起的图像质量劣化的液晶显示装置。

[0173] 本实施例可以与其它实施例中描述的结构适当组合地实施。

[0174] (实施例 5)

[0175] 在本实施例中,参照图 12A 和 12B 描述具有触摸面板功能的以上实施例描述的液晶显示装置的结构。

[0176] 图 12A 是本实施例的液晶显示装置的示意图。图 12A 示出其中触摸面板单元 1502 堆叠在液晶显示面板 1501 上并且它们用外壳(容器) 1503 来附接的结构,液晶显示面板 1501 是以上实施例的液晶显示装置。作为触摸面板单元 1502,可以适当地使用电阻性触摸传感器、表面电容性触摸传感器、投射式电容性触摸传感器等。

[0177] 液晶显示面板 1501 和触摸面板单元 1502 单独制造且如图 12A 所示地堆叠,从而制造具有触摸面板功能的液晶显示装置的成本可得到减少。

[0178] 图 12B 示出具有触摸面板功能的液晶显示装置的结构,其不同于图 12A 所示的结构。图 12B 所示的液晶显示装置 1504 包括多个像素 1505,每个像素具有光传感器 1506 和液晶元件 1507。因此,触摸面板单元 1502 不需要堆叠,这不同于图 12A 所示的结构。于是,液晶显示装置可以薄化。此外,栅极线驱动器电路 1508、信号线驱动器电路 1509 和光传感器驱动器电路 1510 制造在与像素 1505 相同的基板上。因此,液晶显示装置的尺寸可以减

小。注意,光传感器 1506 可以利用非晶硅等形成且堆叠在包括氧化物半导体的晶体管上。

[0179] 包括氧化物半导体层的晶体管用在具有触摸面板功能的液晶显示装置中,由此在显示静态图像时的图像保持特性可得到改善。此外,显示静态图像时归因于刷新速率降低而导致的灰度级变化的图像质量劣化可得到减小。

[0180] 注意,本实施例可以适当地与其它实施例组合地实施。

[0181] (实施例 6)

[0182] 在本实施例中,将描述包括上述实施例中的任一个描述的液晶显示装置的电子装置的示例。

[0183] 图 13A 示出便携式游戏机,其可以包括外壳 9630、显示部分 9631、扬声器 9633、操作键 9635、连接端子 9636、记录介质读取部分 9672 等。图 13A 中的便携式游戏机可具有读取存储于记录介质中的程序或数据以将其显示在显示部分上的功能、通过无线通信与另一便携式游戏机共享信息的功能等。注意,图 13A 中的便携式游戏机的功能不限于上述那些,并且便携式游戏机可具有各种功能。

[0184] 图 13B 示出数字摄像机,其可包括外壳 9630、显示部分 9631、扬声器 9633、操作键 9635、连接端子 9636、快门按钮 9676、图像接收部分 9677 等。图 13B 中的数字摄像机可具有拍摄静态图像和 / 或动态图像的功能、自动或手动校正所拍摄的图像的功能、从天线获得各种信息的功能、保存所拍摄的图像或从天线所获得的信息的功能、在显示部分上显示所拍摄的图像或从天线所获得的信息的功能等。注意,图 13B 中的数字摄像机可以具有各种功能而限于上述功能。

[0185] 图 13C 示出电视机,其可包括外壳 9630、显示部分 9631、扬声器 9633、操作键 9635、连接端子 9636 等。图 13C 中的电视机具有将用于电视的电波转换成图像信号的功能、将图像信号转换成适于显示的信号的功能、转换图像信号的帧频率的功能等。注意,图 13C 中的电视机可以具有多种功能而限于上述功能。

[0186] 图 13D 示出用于电子计算机(个人计算机)的监视器(该监视器亦称为 PC 监视器),其可包括外壳 9630、显示部分 9631 等。作为示例,在图 13D 的监视器中,窗口 9653 显示在显示部分 9631 上。注意,图 13D 示出显示在显示部分 9631 上的窗口 9653 以用于说明;可以显示诸如图标或图像的符号。因为在用于个人计算机的监视器中,图像信号通常仅在输入操作中被重写,所以优选应用上述实施例中的驱动液晶显示装置的方法。注意,图 13D 中的监视器可以具有各种功能而限于上述功能。

[0187] 图 14A 示出计算机,其可包括外壳 9630、显示部分 9631、扬声器 9633、操作键 9635、连接端子 9636、指向装置 9681、外部连接端口 9680 等。图 14A 中的计算机可以具有在显示部分上显示各种信息(例如静态图像、动态图像和文字图像)的功能、控制多种软件(程序)的处理的功能、诸如无线通信或有线通信的通信功能、利用通信功能连接到各种计算机网络的功能、利用通信功能发送和接收各种数据的功能等。注意,图 14A 中的计算机不限于具有这些功能,而是可以具有各种功能。

[0188] 图 14B 示出移动电话,其可包括外壳 9630、显示部分 9631、扬声器 9633、操作键 9635、麦克风 9638 等。图 14B 中的移动电话可具有在显示部分上显示各种信息(例如静态图像、动态图像和文字图像)的功能,在显示部分上显示日历、日期、时间等的功能,操作或编辑显示在显示部分上的信息的功能,控制各种软件(程序)的处理的功能等。注意,图 14B

中的移动电话的功能不限于上述那些,移动电话可具有各种功能。

[0189] 图 14C 示出包括电纸书(也称为电子书或电子书阅读器)的电子装置,其可包括外壳 9630、显示部分 9631、操作键 9632 等。图 14C 中的电子书阅读器可具有在显示部分上显示各种信息(例如静态图像、动态图像和文字图像)的功能,在显示部分上显示日历、日期、时间等的功能,操作或编辑显示在显示部分上的信息的功能,控制各种软件(程序)的处理的功能等。注意,图 14C 中的电子书阅读器可具有各种功能,而不限于上述功能。图 14D 示出另一结构的电子书阅读器。图 14D 中的电子书阅读器具有通过向图 14C 中的电子书阅读器增加太阳能电池 9651 和电池 9652 而获得的结构。当反射型液晶显示装置用作显示部分 9631 时,电子书阅读器预期用在相当明亮的环境中,在该情况下图 14D 中的结构是优选的,因为太阳能电池 9651 可以高效地产生电力,电池 9652 可以高效地充电。注意,当锂离子电池用作电池 9652 时,可以获得诸如尺寸减小的优点。

[0190] 在本实施例描述的电子装置中,可以减小归因于显示静态图像时刷新速率减小导致的灰度级变化的图像质量劣化。

[0191] 本实施例可以与其它实施例描述的结构适当组合地实施。

[0192] 本申请基于 2010 年 2 月 12 日提交的日本专利申请序列号 2010-028965,其全部内容通过引用合并于此。

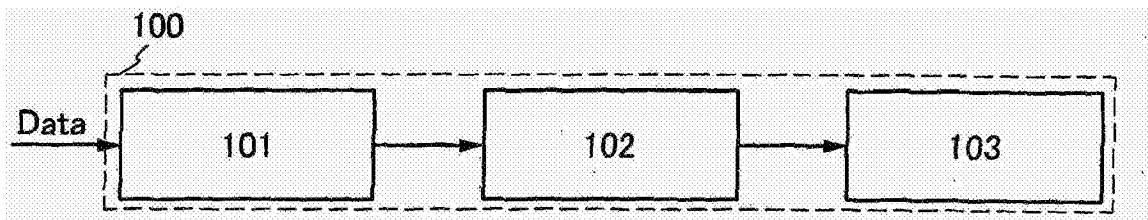


图 1A

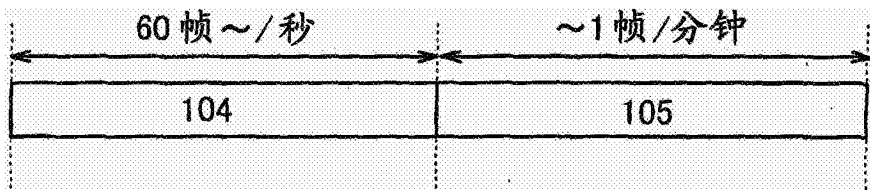


图 1B

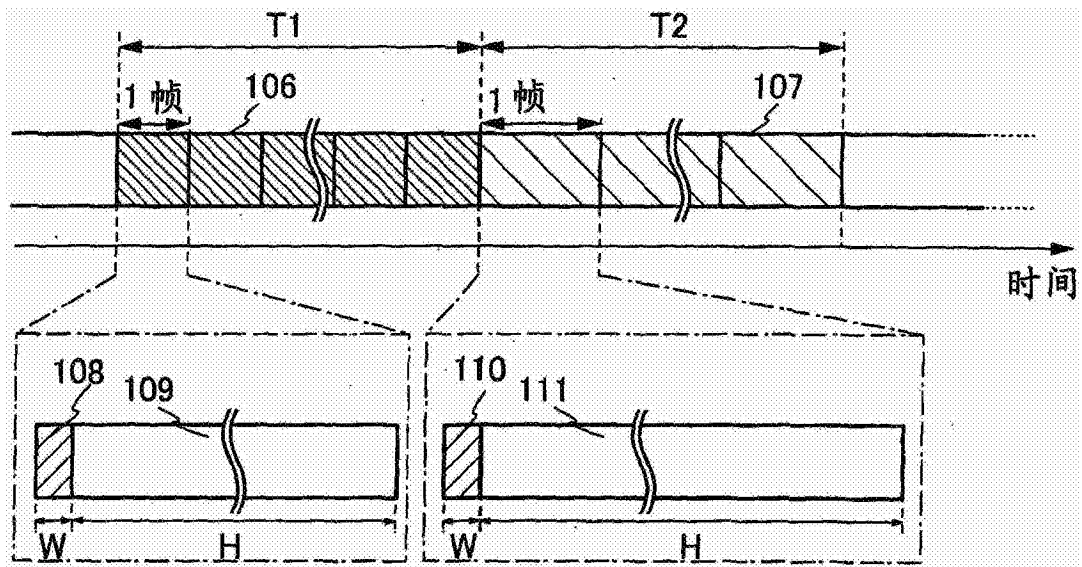


图 1C

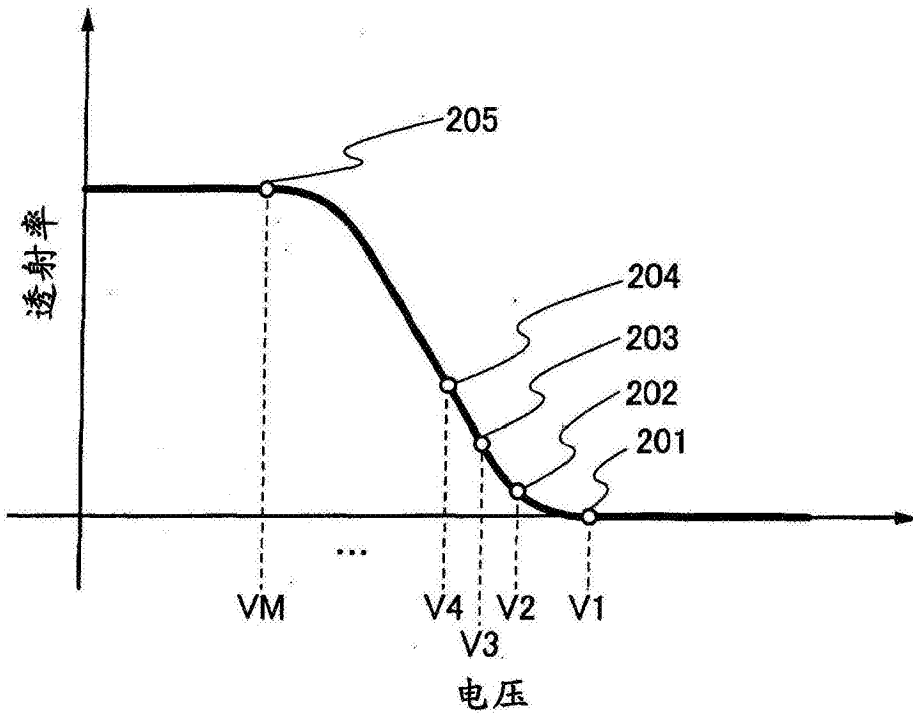


图 2A

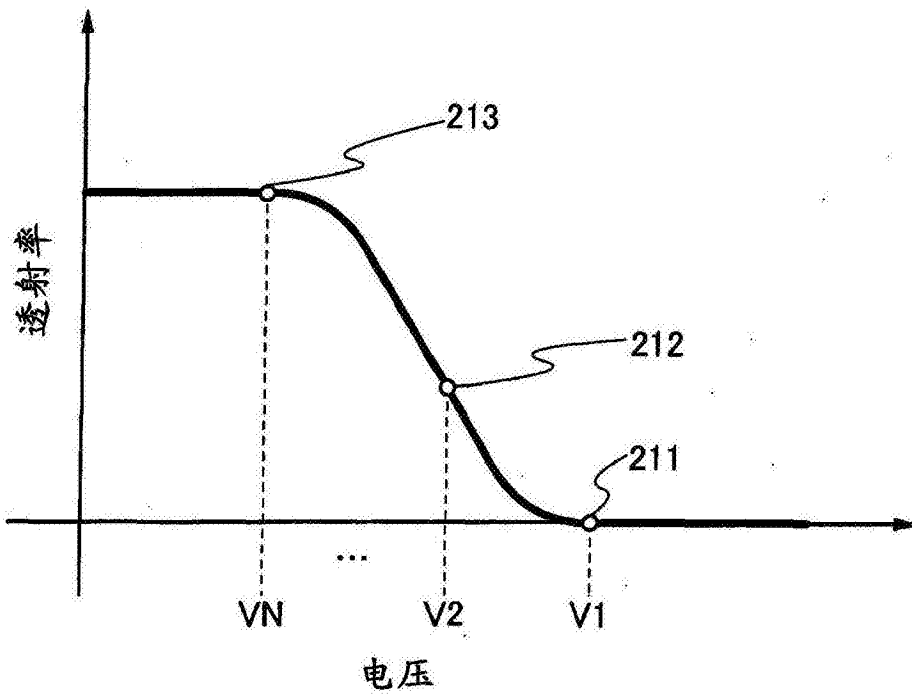


图 2B

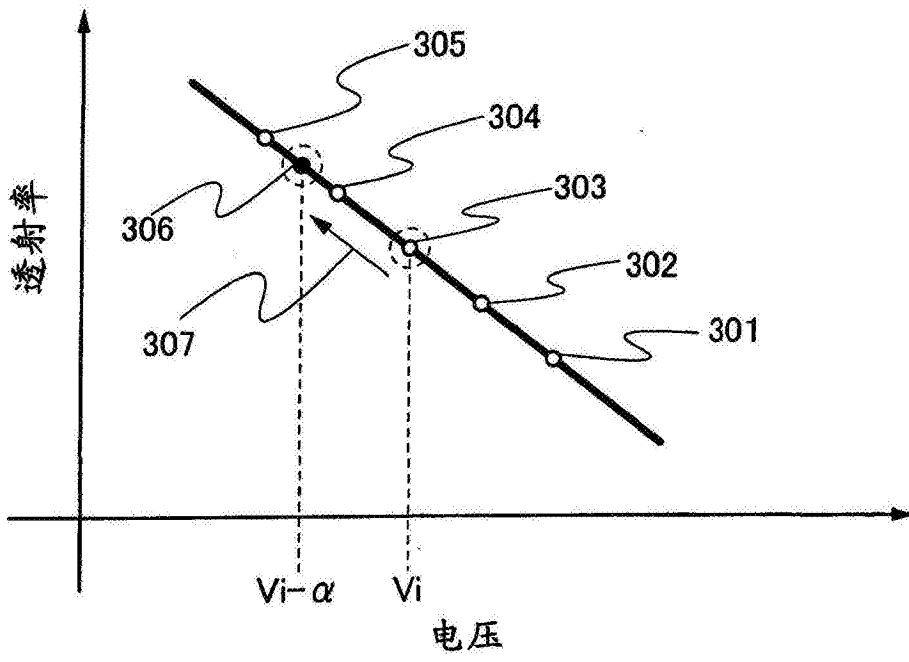


图 3A

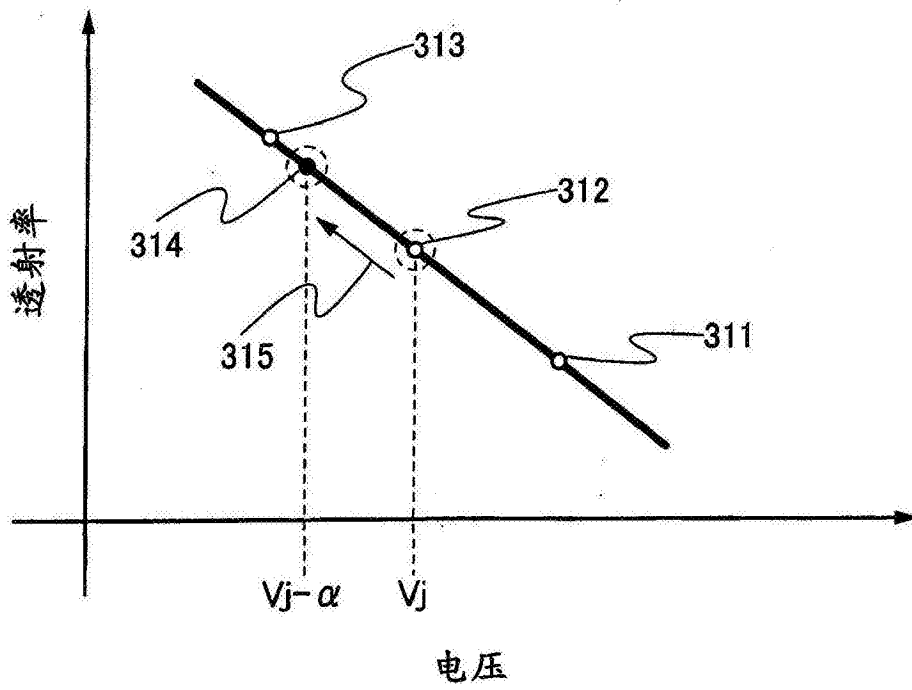


图 3B

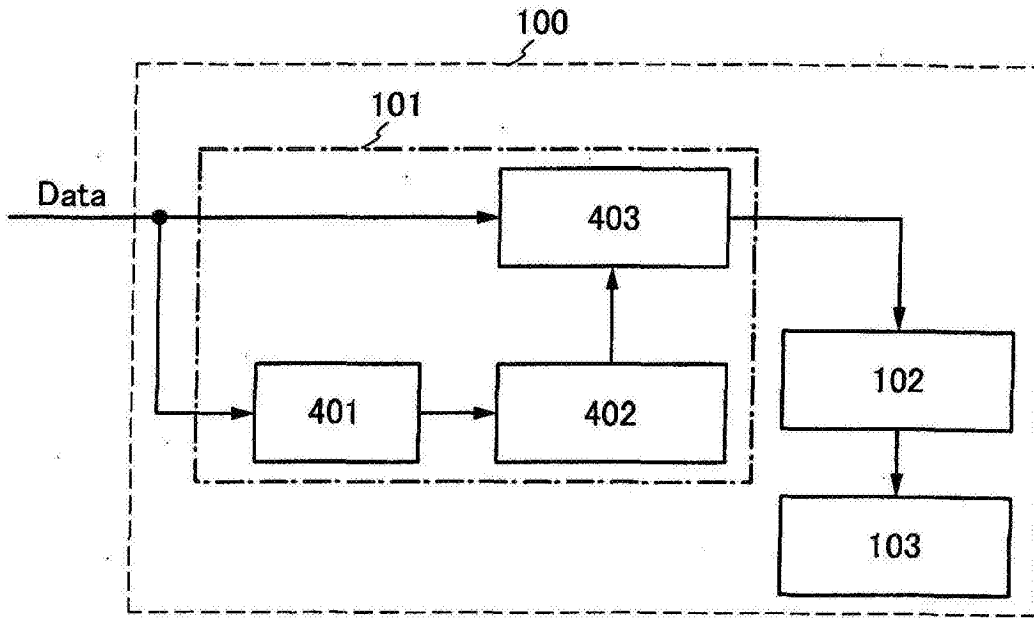


图 4A

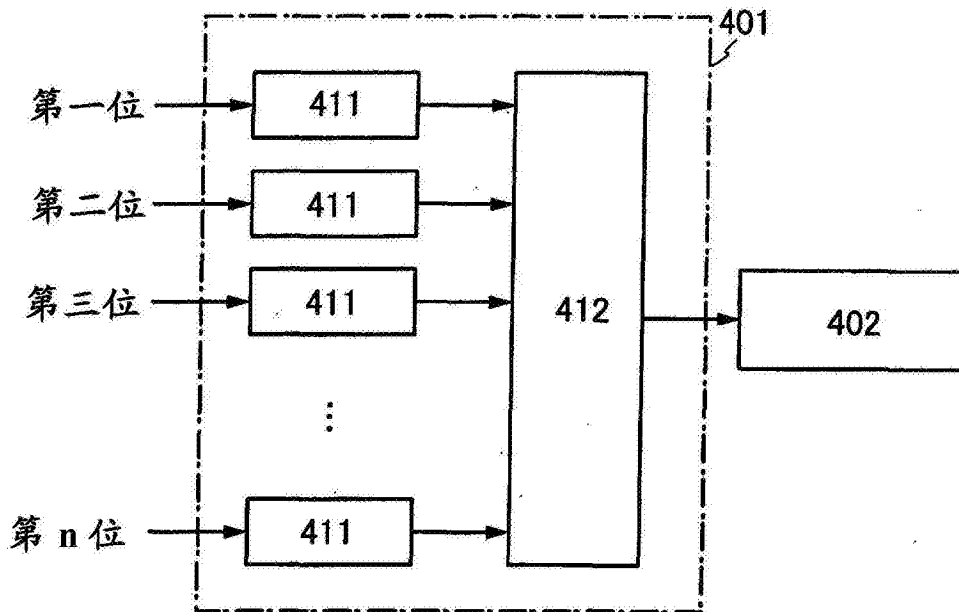


图 4B

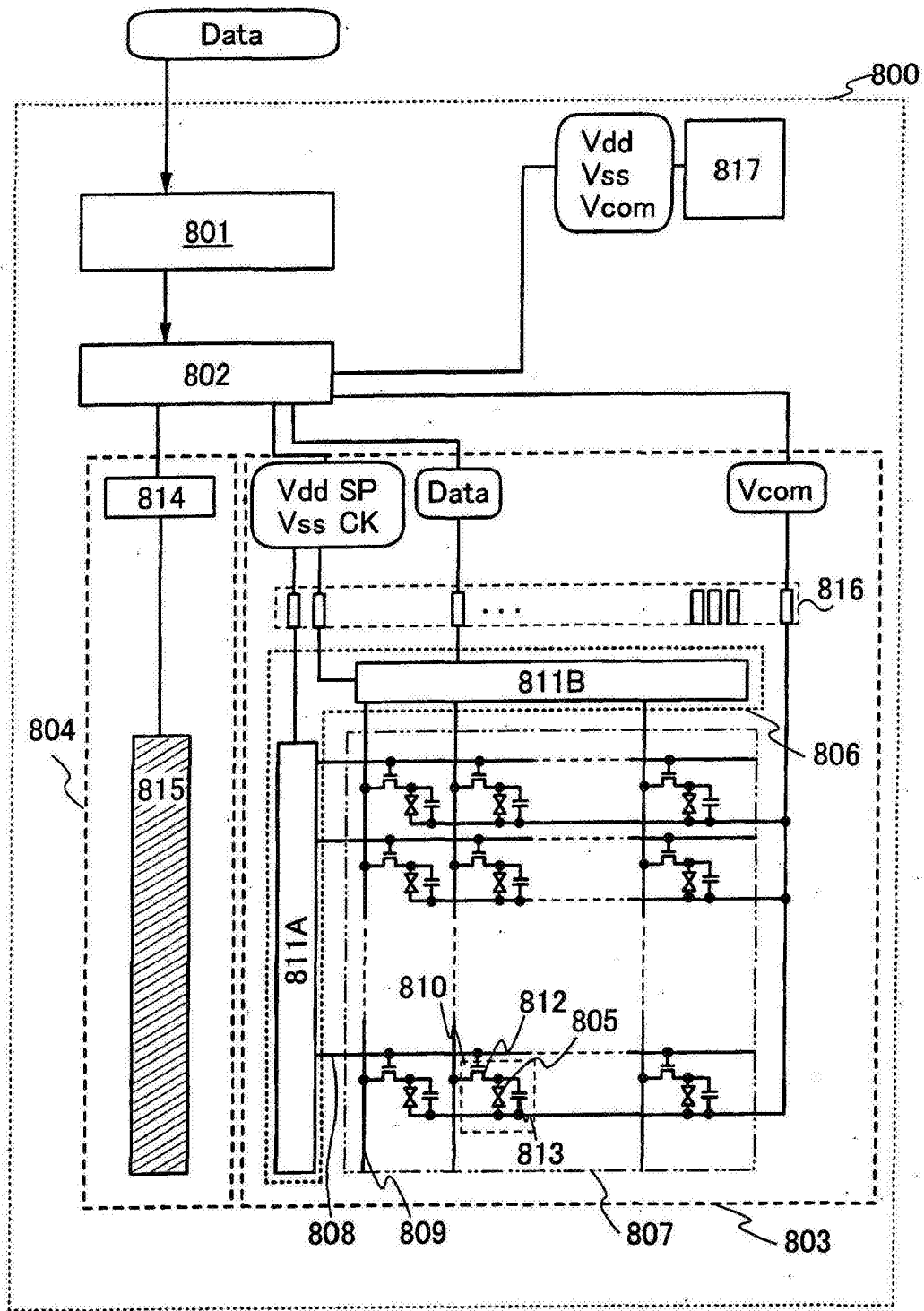


图 5

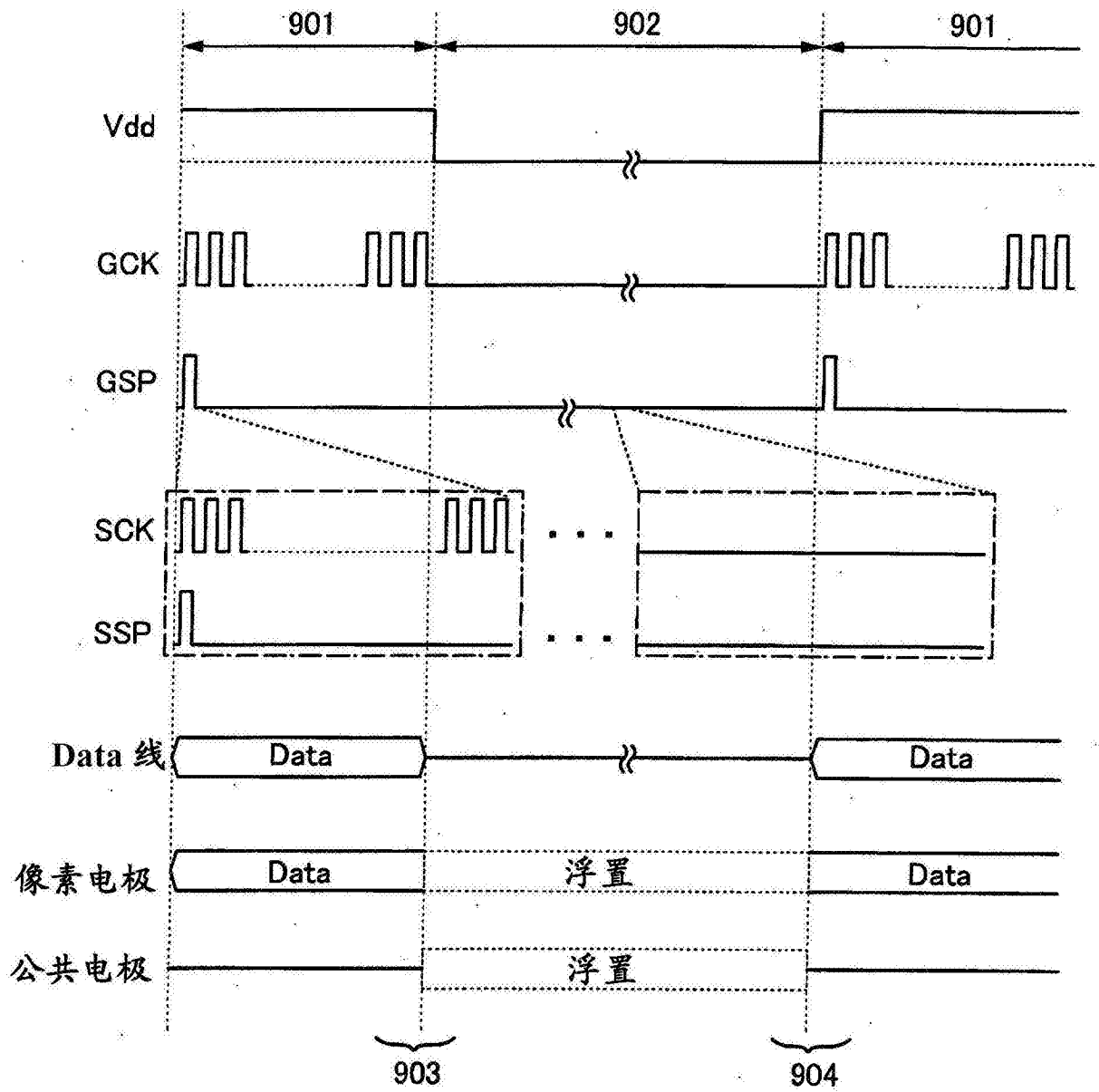


图 6

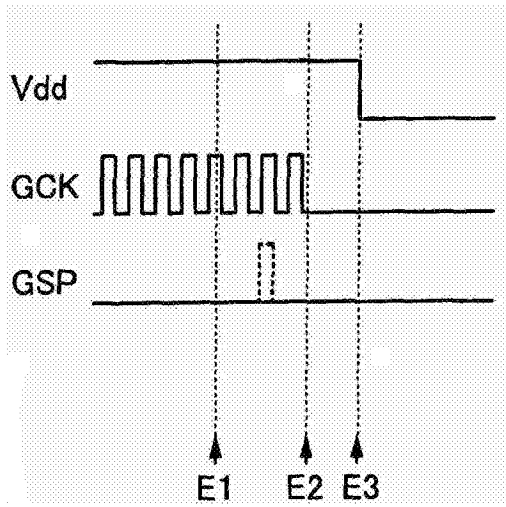


图 7A

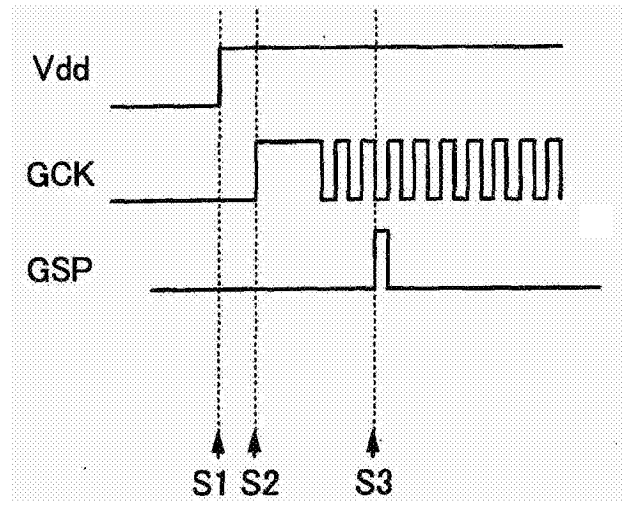


图 7B

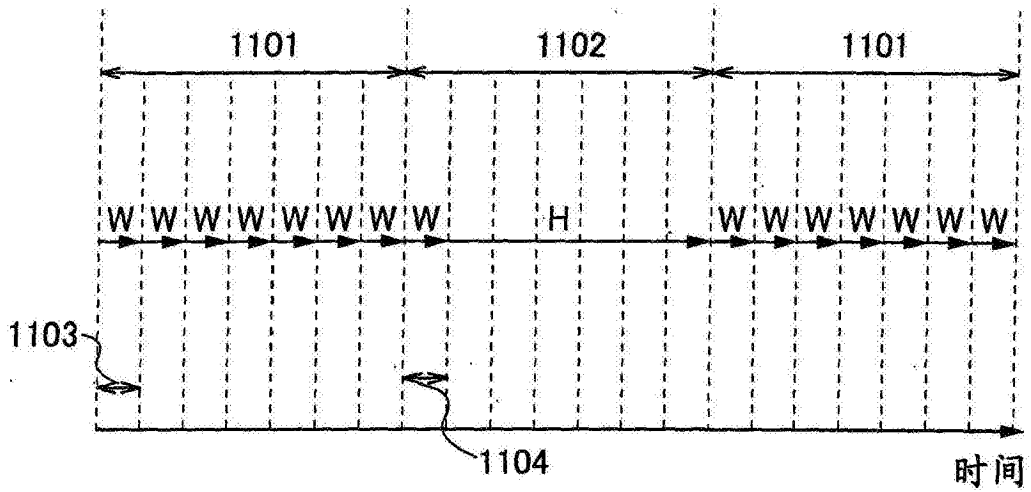


图 8

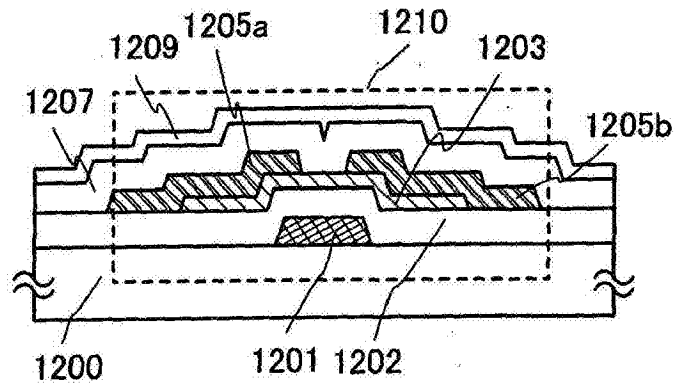


图 9A

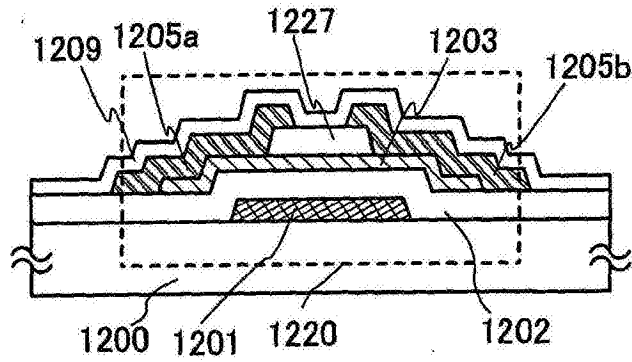


图 9B

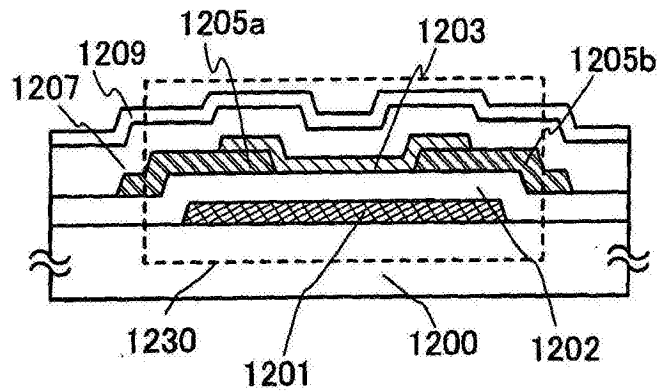


图 9C

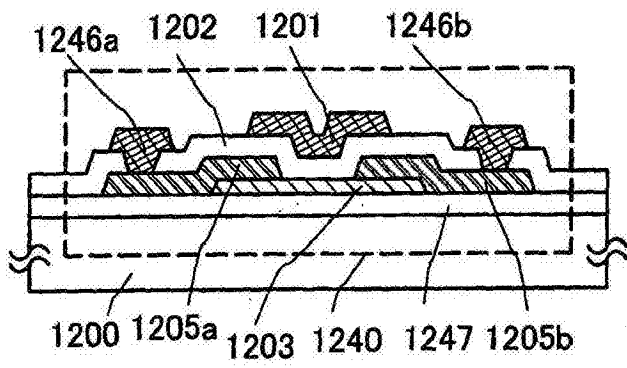


图 9D

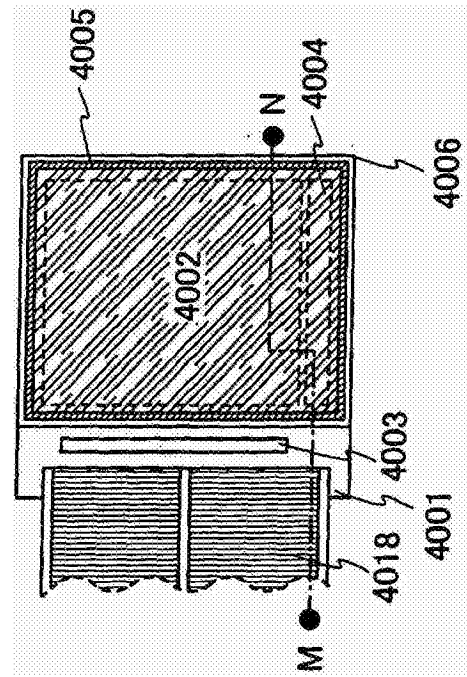


图 10A1

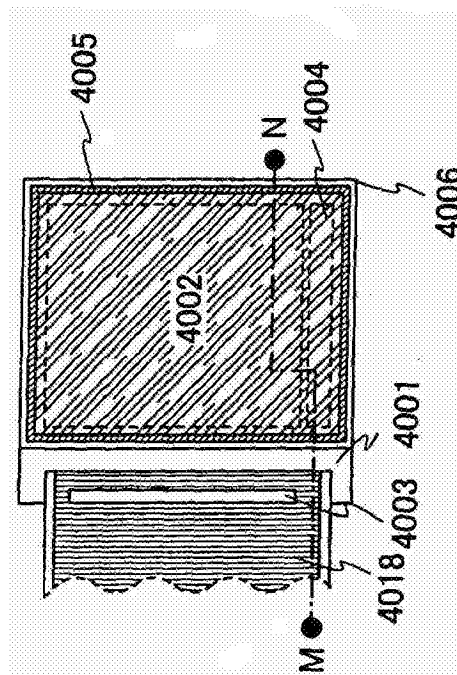


图 10A2

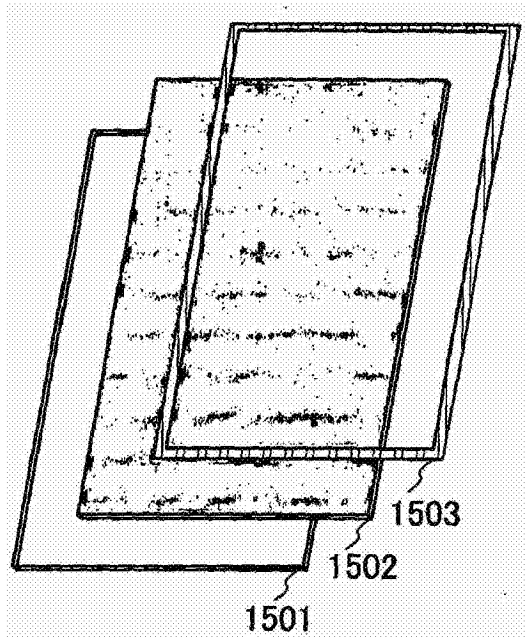


图 12A

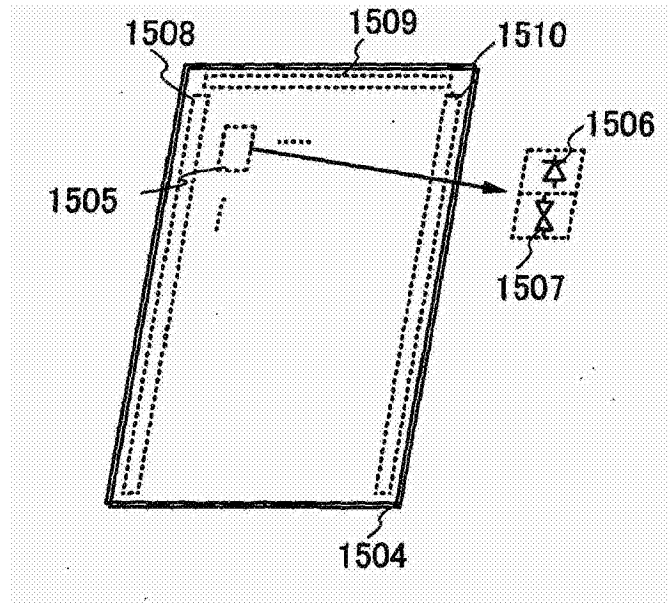


图 12B

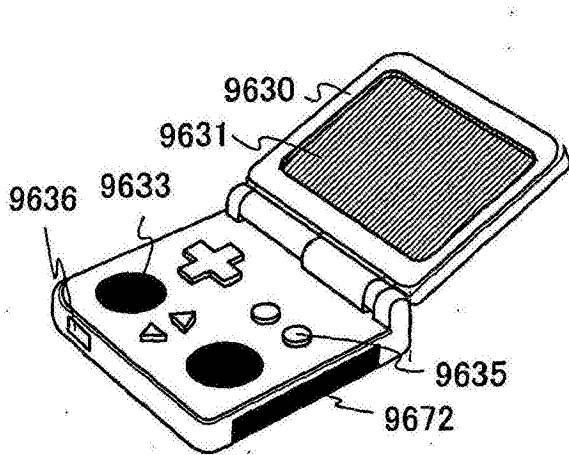


图 13A

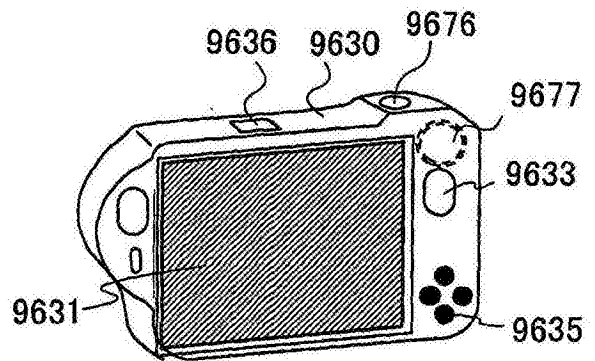


图 13B

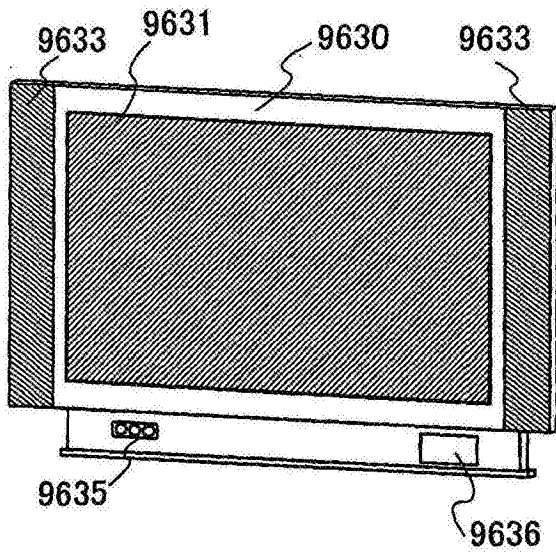


图 13C

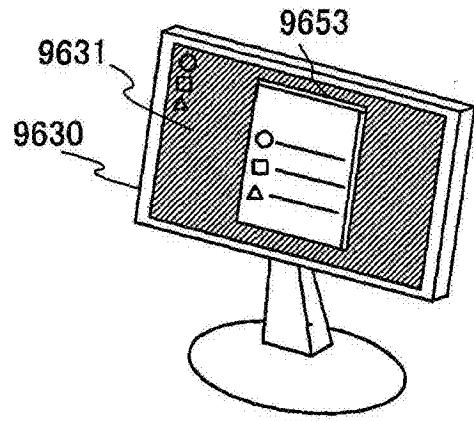


图 13D

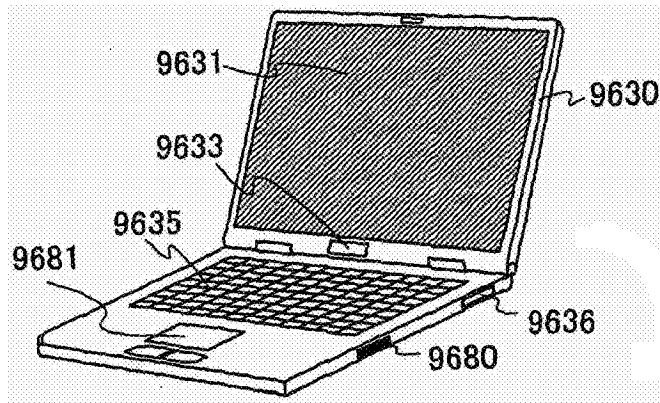


图 14A

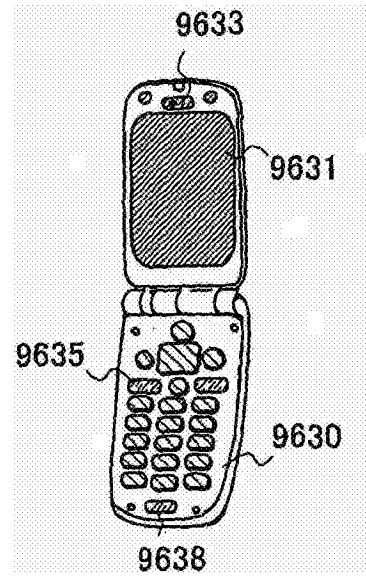


图 14B

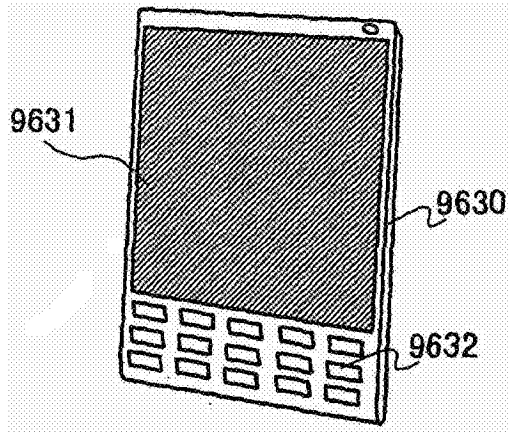


图 14C

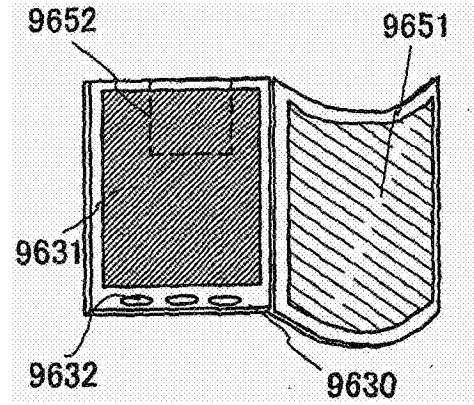


图 14D

附图标记说明

100: 液晶显示装置, 101: 定时控制器, 102: 驱动器电路, 103: 显示部分, 104: 动态图像显示时段, 105: 静态图像显示时段, 106: 时段, 107: 时段, 108: 时段, 109: 时段, 110: 时段, 111: 时段, 201: 第一灰度级, 202: 第二灰度级, 203: 第三灰度级, 204: 第四灰度级, 205: 第 M 灰度级, 211 第一灰度级, 212: 第二灰度级, 213: 第 N 灰度级, 301: 第 (i-2) 灰度级, 302: 第 (i-1) 灰度级, 303: 第 i 灰度级, 304: 第 (i+1) 灰度级, 305: 第 (i+2) 灰度级, 306: 灰度级, 307: 箭头, 311: 第 (j-1) 灰度级, 312: 第 j 灰度级; 313: 第 (j+1) 灰度级, 314: 灰度级, 315: 箭头, 401: 分析部分, 402: 查找表部分, 403: 面板控制器, 411: 计数器电路, 412: 确定部分, 800: 液晶显示装置, 801: 图像处理电路, 802: 定时控制器, 803: 显示面板, 804: 背光部分, 805: 液晶元件, 806: 驱动器电路部分, 807: 像素部分, 808: 栅极线, 809: 源极线, 810: 像素, 811A: 栅极线驱动器电路, 811B: 源极线驱动器电路, 812: 晶体管, 813: 电容器, 814: 背光控制电路, 815: 背光, 816: 端子部分, 817: 电源, 901: 时段, 902: 时段, 903: 时段, 904: 时段, 1101: 时段, 1102: 时段, 1103: 时段, 1104: 时段, 1200: 基板, 1201: 栅极电极层, 1202: 栅极绝缘层, 1203: 半导体层, 1205a: 源极电极层, 1205b: 漏极电极层, 1207: 绝缘层, 1209: 保护绝缘层, 1210: 晶体管, 1220: 晶体管, 1227: 绝缘层, 1230: 晶体管, 1240: 晶体管, 1246a: 布线层, 1246b: 布线层, 1247: 绝缘层, 1501: 液晶显示面板, 1502: 触摸面板单元, 1503: 外壳, 1504: 液晶显示装置, 1505: 像素, 1506: 光传感器, 1507: 液晶元件, 1508: 栅极线驱动器电路, 1509: 信号线驱动器电路,

1510: 光传感器驱动器电路, 2600: TFT 基板, 2601: 对置基板, 2602: 密封剂, 2603: 像素部分, 2604: 显示元件, 2605: 着色层, 2606: 偏振板, 2607: 偏振板, 2608: 布线电路部分, 2609: 柔性布线板, 2610: 冷阴极管, 2611: 反射板, 2612: 电路板, 2613: 漫射板, 4001: 基板, 4002: 像素部分, 4003: 信号线驱动器电路, 4004: 扫描线驱动器电路, 4005: 密封剂, 4006: 基板, 4008: 液晶层, 4010: 晶体管, 4011: 晶体管, 4013: 液晶元件, 4015: 连接端子电极, 4016: 端子电极, 4018: FPC, 4019: 各向异性导电膜, 4020: 绝缘层, 4021: 绝缘层, 4030: 像素电极层, 4031: 对置电极层, 4032: 绝缘层, 4033: 绝缘层, 4040: 导电层, 4041a: 绝缘层, 4041b: 绝缘层, 4042a: 绝缘层, 4042b: 绝缘层, 9630: 外壳, 9631: 显示部分, 9632: 操作键, 9633: 扬声器, 9635: 操作键, 9636: 连接端子, 9638: 麦克风, 9651: 太阳能电池, 9652: 电池, 9653: 窗口, 9672: 记录介质读取部分, 9676: 快门按钮, 9677: 图像接收部分, 9680: 外部连接端口, 9681: 指向装置

专利名称(译)	液晶显示装置和电子装置		
公开(公告)号	CN102763156B	公开(公告)日	2015-11-25
申请号	CN201180008951.8	申请日	2011-01-21
[标]申请(专利权)人(译)	株式会社半导体能源研究所		
申请(专利权)人(译)	株式会社半导体能源研究所		
当前申请(专利权)人(译)	株式会社半导体能源研究所		
[标]发明人	梅崎敦司 三宅博之		
发明人	梅崎敦司 三宅博之		
IPC分类号	G09G3/36 G02F1/133 G09G3/20		
CPC分类号	G09G3/3648 G02F1/1368 G09G2300/0426 G09G2300/0876 G09G2310/08 G09G2320/0247 G09G2330/021 G09G2340/0435		
代理人(译)	陈华成		
审查员(译)	张慧		
优先权	2010028965 2010-02-12 JP		
其他公开文献	CN102763156A		
外部链接	Espacenet SIPO		

摘要(译)

目的是抑制刷新速率减小时导致的所显示的静态图像的劣化。一种液晶显示装置包括显示部分，该显示部分受到驱动器电路和用于控制该驱动器电路的定时控制器的控制。用于显示静态图像的图像信号被供给到该定时控制器。通过该定时控制器，在该显示部分上显示与该图像信号对应的图像时的刷新速率在该图像信号的灰度级数较小时减小。

