



(12) 发明专利申请

(10) 申请公布号 CN 101813837 A

(43) 申请公布日 2010.08.25

(21) 申请号 201010113250.8

(22) 申请日 2010.02.04

(30) 优先权数据

2009-027964 2009.02.10 JP

2009-281080 2009.12.11 JP

(71) 申请人 NEC 液晶技术株式会社

地址 日本神奈川县川崎市

(72) 发明人 石田宏

(74) 专利代理机构 中原信达知识产权代理有限

责任公司 11219

代理人 孙志湧 穆德骏

(51) Int. Cl.

G02F 1/13(2006.01)

G09F 9/35(2006.01)

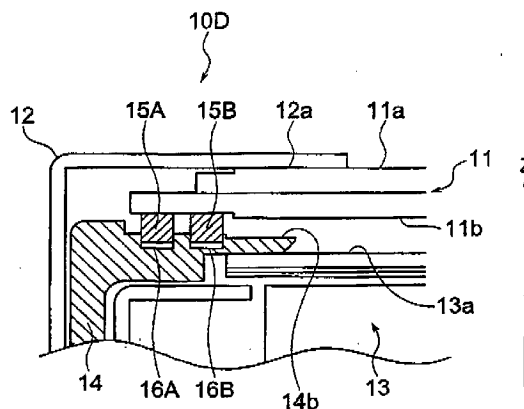
权利要求书 2 页 说明书 9 页 附图 7 页

(54) 发明名称

液晶显示装置

(57) 摘要

本发明涉及一种液晶显示装置。该液晶显示装置包括：液晶 (LC) 面板；前框架和后框架，LC 面板夹在前框架和后框架之间；锁扣结构，锁扣结构将 LC 面板与前框架和后框架中的一个框架接合在一起。锁扣结构包括凸起部分和凹陷部分，凸起部分形成在所述 LC 面板及前框架和后框架中的所述一个框架中的一者的表面上，凹陷部分形成在 LC 面板及前框架和后框架中的所述一个框架中的另一者上以在其内容纳凸起部分，由此所述锁扣结构使得能够允许 LC 面板在第一方向上相对于前框架和后框架中的所述一个框架移动，以及限制 LC 面板在第二方向上相对于前框架和后框架中的所述一个框架移动，所述第一方向与 LC 面板正交，所述第二方向与 LC 面板平行。



1. 一种液晶显示装置,所述液晶显示装置包括:

液晶面板;

前框架和后框架,所述液晶面板被夹在所述前框架和所述后框架之间;

至少一个锁扣结构,所述锁扣结构将所述前框架和所述后框架中的一个框架与所述液晶面板接合在一起,

其中,所述锁扣结构包括凸起部分和凹陷部分,所述凸起部分固定到所述液晶面板及所述前框架和所述后框架中的所述一个框架中的一方的表面之上,所述凹陷部分形成在所述液晶面板及所述前框架和所述后框架中的所述一个框架中的另一方的相对表面上以将所述凸起部分容纳在其内,由此所述锁扣结构使得能够分别允许所述液晶面板在第一方向上的相对于所述前框架和所述后框架中的所述一个框架的移动,以及限制所述液晶面板在第二方向上的相对于所述前框架和所述后框架中的所述一个框架的移动,所述第一方向是与所述液晶面板正交的方向,所述第二方向是与所述液晶面板平行的方向。

2. 一种液晶显示装置,所述液晶显示装置包括:

液晶面板;

前框架和后框架,所述液晶面板被夹在所述前框架和所述后框架之间;

至少一个锁扣结构,所述锁扣结构将所述前框架和所述后框架中的一个框架与所述液晶面板接合在一起,

其中,所述锁扣结构包括凸起部分和凹陷部分,所述凸起部分固定到所述液晶面板及所述前框架和所述后框架中的所述一个框架中的一方的表面之上,所述凹陷部分形成在所述液晶面板及所述前框架和所述后框架中的所述一个框架之中的另一方的相对表面上以将所述凸起部分容纳在其内,从与所述液晶面板正交的第一方向观察到的、所述凹陷部分中容纳的所述凸起部分的一部分的长度比在所述液晶面板与所述前框架和所述后框架中的另一个框架之间的偏移距离长。

3. 根据权利要求1或2所述的液晶显示装置,其中,所述凹陷部分是形成在所述液晶面板及所述前框架和所述后框架中的所述一个框架中的另一个的表面的凹槽,所述凹槽是连续的、分立的或环状的凹槽,所述凸起部分是具有与所述凹槽相对应的形状隔离物。

4. 根据权利要求3所述的液晶显示装置,其中,当所述凸起部分的顶部紧靠所述凹陷部分的底表面时,在所述液晶面板与所述前框架和所述后框架中的所述一个框架之间形成间隙。

5. 根据权利要求4所述的液晶显示装置,其中,所述凸起部分具有渐缩的后表面,以使得从所述凸起部分的外周到内周,所述凸起部分的厚度减小。

6. 根据权利要求3所述的液晶显示装置,其中,当所述凸起部分的顶部紧靠所述凹陷部分的底表面时,在所述液晶面板与所述前框架和所述后框架中的另一个框架之间形成间隙。

7. 根据权利要求1或2所述的液晶显示装置,其中,所述凸起部分和构造所述凹陷部分的构件中的至少一者由弹性材料制成。

8. 根据权利要求3所述的液晶显示装置,其中,所述凸起部分的顶部紧靠所述凹陷部分的底表面,并且所述液晶面板紧靠所述前框架和所述后框架中的所述一个框架。

9. 根据权利要求3所述的液晶显示装置,其中,当所述液晶面板紧靠所述前框架和所

述后框架中的所述一个框架时,在所述凸起部分的顶部和所述凹陷部分的底表面之间形成间隙。

10. 根据权利要求 1 或 2 所述的液晶显示装置,其中,所述至少一个锁扣结构包括在从所述液晶面板的中心向着所述液晶面板的周边的方向上布置的多个锁扣结构。

11. 根据权利要求 1 或 2 所述的液晶显示装置,其中,所述液晶面板包括设置在其前表面和后表面中的至少一个表面上的光学膜,所述凹陷部分是形成在所述光学膜上的凹槽,并且所述凸起部分是固定到所述前框架和所述后框架中的所述一个框架之上的隔离物。

12. 根据权利要求 11 所述的液晶显示装置,其中,所述光学膜包括偏振膜、抗反射膜和延迟膜中的至少一种。

13. 根据权利要求 1 或 2 所述的液晶显示装置,其中,所述至少一个锁扣结构包括第一锁扣结构和第二锁扣结构,所述第一锁扣结构形成在所述液晶面板与所述前框架和所述后框架中的一个框架之间,所述第二锁扣结构形成在所述液晶面板与所述前框架和所述后框架中的另一个框架之间。

液晶显示装置

[0001] 本专利申请基于并要求 2009 年 2 月 10 日提交的日本专利申请 No. 2009-027964 和 2009 年 11 月 11 日提交的 No. 2009-281080 的优先权,其内容以引用方式完全并入这里。

技术领域

[0002] 本发明涉及液晶显示 (LCD) 装置,更具体来讲,涉及包括液晶 (LC) 面板以及将 LC 面板夹于其间的前框架和后框架的 LCD 装置。

背景技术

[0003] LCD 装置包括:LC 面板;背光单元,该背光单元从后面给 LC 面板提供照明;以及前框架和后框架,LC 面板夹在该前框架和后框架之间。后框架支撑背光单元并可以被称作背光底架。前框架位于 LC 面板前方,并且将 LC 面板支撑在前框架和后框架之间。

[0004] 在 LCD 装置中,存在的风险是,粉尘通过 LC 面板与前后框架之间的间隙进入,从而 LCD 装置的图像品质劣化。因此,需要提供一种防止粉尘进入 LCD 装置的结构。

[0005] 专利公开-1 描述了一种 LCD 装置,该 LCD 装置包括用于防止粉尘进入的结构,其中,在 LC 面板和后框架之间夹有弹性隔离物。该隔离物由软质的弹性聚氨酯泡沫等制成,并且具有与 LC 面板接触的前表面和与后框架接触的后表面。

[0006] 专利公开-2 描述了一种 LCD 装置,该 LCD 装置包括弹性体,该弹性体在 LCD 面板的后侧支撑 LCD 面板。该弹性体具有接触 LC 面板的尖顶,并且由于 LC 面板的重量而变形,由此通过其排斥力堵塞 LC 面板和该弹性体之间的间隙。

[0007] 专利公开-3 描述了一种 LCD 装置,该 LCD 装置包括弹性构件,该弹性构件设置在 LC 面板和构造背光单元的模体之间。弹性构件具有附连到背光单元上的后表面以及在任何时间都与 LC 面板接触的前表面,由此防止在 LC 面板和弹性构件之间生成间隙。

[0008] 专利公开-4 描述了一种 LCD 装置,该 LCD 装置包括形成在后框架上的凹槽和容纳在凹槽中的隔离物。该隔离物是环形或轮形的弹性构件并且支撑 LC 面板。该隔离物由于 LC 面板的重量而变形,从而通过其排斥力堵塞 LC 面板和该弹性构件后框架之间的间隙。

[0009] 专利公开-5 描述了一种 LCD 装置,该 LCD 装置包括后框架上的凹槽和容纳在凹槽中的环形弹性体。该弹性体堵塞 LC 面板和后框架之间的间隙,同时减少了传递到 LC 面板的冲击或振动。

[0010] 专利公开-6 描述了一种 LCD 装置,该 LCD 装置包括:LC 面板,该 LC 面板包括顶基板和底基板;以及隔离物,该隔离物用于将宽度窄的前框架和 LC 面板固定在一起。隔离物固定到前框架或者从顶基板突出的底基板的边缘空间上。

[0011] 如上所述的专利公开包括:

[0012] 专利公开-1-----JP-2000-19529A;

[0013] 专利公开-2-----JP-2005-91971A;

[0014] 专利公开-3-----JP-2005-275103A;

[0015] 专利公开-4-----JP-1998-206828A;

[0016] 专利公开 -5-----JP-1997-22000A ;以及

[0017] 专利公开 -6-----JP-1999-305206A。

[0018] 以下是在完成本发明之前由本发明的发明者进行的分析。关于设置在 LCD 装置中的 LC 面板和后框架之间的弹性体是否固定到 LC 面板和后框架中的任一个,在专利公开 -1 中没有叙述。在这种情况下,如果弹性体没有固定到 LC 面板和后框架中的至少一个上,则在 LC 面板沿着与 LC 面板(即,屏幕)正交的方向移动之后,LCD 装置容易使粉尘进入。另一方面,如果弹性体固定到 LC 面板和后框架上,则由于张力或变形而作用在 LC 面板和 / 或后框架上的应力不能减少,由此有可能造成 LC 面板产生光分布干扰并且图像品质降低。

[0019] 在专利公开 -2 至专利公开 -4 所描述的 LCD 装置中,弹性体变形,从而由于弹性体的排斥力而接触 LC 面板。这样就造成冲击或振动作用在 LCD 装置上,并且如果 LC 面板沿着与屏幕正交的方向移动,则在弹性体和 LC 面板之间形成暂时地形成间隙,由此造成粉尘进入。此外,由于热应力导致在部件组装或者部件变形期间的部件扭曲(如果出现)也将造成在弹性体和 LC 面板之间出现间隙。另外,用于防止粉尘进入的弹性体的特定形状如果用在专利公开 -2 所描述的 LCD 装置中,则将由于时间衰减而减少弹性体的弹性或柔性,从而使弹性体的尖形状变形并且有可能劣化尺寸精度。在这种情况下,部件之间的间距会发生变化,从而产生间隙,由此劣化了防止粉尘进入的性能。

[0020] 另外,在组装部件期间出现的部件尺寸精度的变化范围以及扭曲会使后框架和 LC 面板之间的间距减小,或者可以使弹性体自身的厚度增大,由此增大从弹性体作用到 LC 面板上的负载。在这种情况下,LC 面板可以产生光分布的干扰,从而劣化其图像品质。虽然专利公开 -4 叙述了隔离物设置于在后框架上形成的凹槽内,但是该凹槽只是协助组装环形隔离物,从而有助于组装 LCD 装置。

[0021] 虽然专利公开 -5 描述了形成在后框架上的凹槽,但是该公开没有谈及冲击或振动被施加到 LCD 装置上以及在 LC 面板和弹性体之间出现暂时间隙。

[0022] 专利公开 -6 所描述的 LCD 装置使用隔离物,用于将宽度窄的前框架和 LC 面板固定在一起。然而,该公开没有谈及防止粉尘进入 LC 面板的前表面或后表面。这就意味着,粉尘将越过没有被粘合剂固定的隔离物的整个表面而进入 LCD 装置中。

发明内容

[0023] 因此,本发明的目的在于提供一种 LCD 装置,该 LCD 装置能够防止造成图像品质劣化的粉尘进入。

[0024] 在本发明的第一方面,本发明提供了一种 LCD 装置,所述 LCD 装置包括:液晶面板;前框架和后框架,所述 LC 面板夹在所述前框架和所述后框架之间;至少一个锁扣结构,所述锁扣结构将所述 LC 面板与所述前框架和所述后框架中的一个框架接合在一起,其中,所述锁扣结构包括凸起部分和凹陷部分,所述凸起部分固定到所述 LC 面板及所述前框架和所述后框架中的所述一个框架中的一方的表面上,所述凹陷部分形成在所述 LC 面板及所述前框架和所述后框架中的所述一个框架中的另一方的相对表面上以在其内容纳所述凸起部分,由此所述锁扣结构使得允许所述 LC 面板在第一方向上的相对于所述前框架和所述后框架中的所述一个框架的移动,并且限制所述 LC 面板在第二方向上的相对于所述前框架和所述后框架中的所述一个框架的移动,所述第一方向与所述 LC 面板正交,所述第二

方向与所述 LC 面板平行。

[0025] 在本发明的第二方面,本发明提供了一种 LCD 装置,该 LCD 装置包括:LC 面板;前框架和后框架,所述 LC 面板夹在所述前框架和所述后框架之间;至少一个锁扣结构,所述锁扣结构将所述 LC 面板与所述前框架和所述后框架中的一个框架接合在一起,其中,所述锁扣结构包括凸起部分和凹陷部分,所述凸起部分固定到所述 LC 面板及所述前框架和所述后框架中的所述一个框架中的一方的表面上,所述凹陷部分形成在所述 LC 面板及所述前框架和所述后框架中的所述一个框架中的另一方的相对表面上以在其内容纳所述凸起部分,从与所述 LC 面板正交的第一方向观察到的所述凹陷部分中容纳的所述凸起部分的一部分的长度比所述液晶面板与所述前框架和所述后框架中的另一框架之间的偏移距离长。

[0026] 参照附图,从下面的说明中,本发明的以上和其它目的、特征和优点将更清楚。

附图说明

[0027] 图 1A 和图 1B 分别是根据本发明的第一实施例的 LCD 装置的整体透视图和分解透视图。

[0028] 图 2A 是沿着图 1A 中的 A-A' 线截取的第一实施例的 LCD 装置的局部横截面图,并且图 2B 是图 2A 所示结构的分解视图。

[0029] 图 3 是图 2A 的一部分的放大局部横截面图。

[0030] 图 4 是根据本发明的第二实施例的 LCD 装置的局部横截面图。

[0031] 图 5 是根据本发明的第三实施例的 LCD 装置的局部横截面图。

[0032] 图 6 是根据本发明的第四实施例的 LCD 装置的局部横截面图。

[0033] 图 7 是根据本发明的第五实施例的 LCD 装置的局部横截面图。

[0034] 图 8 是根据本发明的第六实施例的 LCD 装置的局部横截面图。

[0035] 图 9 是根据本发明的第七实施例的 LCD 装置的局部横截面图。

[0036] 图 10 是根据本发明的第八实施例的 LCD 装置的局部横截面图。

[0037] 图 11 是在组装图 2A 所示的部件之前与图 2A 类似的横截面图。

具体实施方式

[0038] 在说明本发明的实施例之前,将说明本发明的原理,以便更好地理解本发明。

[0039] 根据本发明的第一方面的 LCD 装置包括:LC 面板;前框架和后框架,LC 面板夹在前框架和后框架之间;至少一个锁扣结构,该锁扣结构将 LC 面板与前框架和后框架中的一个框架接合在一起,其中,该锁扣结构包括凸起部分和凹陷部分,凸起部分固定到 LC 面板及前框架和后框架中所述一个框架中的一方的表面,凹陷部分形成在 LC 面板及前框架和后框架中的所述一个框架中的另一方的相对表面上,以将凸起部分容纳在其内,由此锁扣结构使得 LC 面板相对于前框架和后框架中的所述一个框架能够沿着第一方向移动并且限制 LC 面板相对于前框架和后框架中的所述一个框架沿着第二方向移动,第一方向与 LC 面板正交,第二方向与 LC 面板平行。

[0040] 在根据本发明的第一方面的 LCD 装置中,其中凸起部分与凹陷部分接合的锁扣结构阻止了通过前后框架之一与 LC 面板之间的间隙的粉尘进入,由此防止 LCD 装置的图像品

质由于粉尘而劣化。另外,使得 LC 面板相对于前框架或后框架能够相对移动的锁扣结构减轻了由于后框架或前框架的扭曲而对 LC 面板造成的影响。因此,LC 面板基本上没有由于扭曲造成的 LC 层而造成的光分布干扰,由此也防止了图像品质劣化。

[0041] 根据本发明的第二方面的 LCD 装置包括:LC 面板;前框架和后框架,LC 面板夹在前框架和后框架之间;至少一个锁扣结构,该锁扣结构将 LC 面板与前框架和后框架中的一个框架接合在一起,其中,该锁扣结构包括凸起部分和凹陷部分,凸起部分固定到 LC 面板及前框架和后框架中的所述一个框架中的一方的表面,凹陷部分形成在 LC 面板及前框架和后框架中的所述一个框架中的另一方的相对表面上以在其内容纳凸起部分,沿着与 LC 面板正交的第一方向观察到的容纳在凹陷部分中的凸起部分的一部分的长度比 LC 面板与前框架和后框架中另一框架之间的偏移距离长。

[0042] 在根据本发明的第二方面的 LCD 装置中,即使 LC 面板沿着与屏幕正交的方向移动,锁扣结构(其中,沿着与 LC 面板的屏幕正交的方向观察到的容纳在凹陷部分中的凸起部分的一部分的长度比 LC 面板与前框架和后框架中另一框架之间的偏移距离长)也使得凸起部分能够在任何时间都与凹陷部分接合,由此防止粉尘进入。

[0043] 本发明的 LCD 装置可以具有如下构造,在该构造中,凹陷部分是形成在液晶面板及前框架和后框架中所述一个框架中的另一方的表面上形成的连续的、分立的或环状的凹槽,并且凸起部分是形状与凹槽对应的隔离物。该构造简化了用于防止粉尘进入的锁扣结构。

[0044] 本发明的 LCD 装置可以具有如下构造:当凸起部分的顶部紧靠凹槽的底表面时,在液晶面板与前框架和后框架中所述一个框架之间形成间隙。在该构造中,LC 面板由锁扣结构支撑,由此可以减轻 LC 面板的扭曲。

[0045] 本发明的 LCD 装置可以具有如下构造,在该构造中,凸起部分具有渐缩的后表面,其中从凸起部分的外周到内周,凸起部分的厚度减小。在该构造中,在 LC 面板沿着与 LC 面板正交的方向移动时,凸起部分和凹陷部分之间的摩擦力可以减小,由此防止了 LC 面板的扭曲或损坏。

[0046] 本发明的 LCD 装置可以具有如下构造,在该构造中,当凸起部分的顶部紧靠凹槽的底表面时,在液晶面板与前框架和后框架中另一框架之间形成间隙。锁扣结构使得 LC 面板能够沿着与其正交的方向移动。

[0047] 本发明的 LCD 装置可以具有如下构造,在该构造中,凸起部分和构成凹陷部分的构件中的至少一者由弹性材料制成。在该构造中,可以减少在 LC 面板中出现的应力集中。

[0048] 本发明的 LCD 装置可以具有如下构造,在该构造中,凸起部分的顶部紧靠凹槽的底表面,并且液晶面板紧靠前框架和后框架中的所述一框架。在该构造中,LC 面板受支撑的区域可以增大。这样就减轻了作用在 LC 面板上的应力局部化,由此防止出现不平均的图像。另外,支撑 LC 面板的区域的增加防止 LC 面板弯曲。

[0049] 本发明的 LCD 装置可以具有如下构造,在该构造中,当液晶面板紧靠前框架和后框架中所述一个框架时,在隔离物的后表面与凹陷部分的底表面之间形成间隙。在该构造中,可以由前框架或后框架以较高的尺寸精度来支撑 LC 面板。

[0050] 本发明的 LCD 装置可以具有如下构造,在该构造中,至少一个锁扣结构包括在从液晶面板的中心向着其周边的方向上布置的多个锁扣结构。在该构造中,可以得到防止粉

尘进入的较高性能。

[0051] 本发明的 LCD 装置可以具有如下构造,在该构造中,液晶面板包括设置在其前表面和后表面中至少一个表面上的光学膜,凹陷部分是形成在该光学膜上的凹槽,并且凸起部分是固定到前框架和后框架中所述一个框架上的隔离物。该结构有助于形成凹陷部分的过程。该光学膜可以使用偏振膜或其它光学膜。

[0052] 本发明的 LCD 装置可以具有如下构造,在该构造中,至少一个锁扣结构包括第一锁扣结构和第二锁扣结构,该第一锁扣结构形成在液晶面板与前框架和后框架中的一个框架之间,该第二锁扣结构形成在液晶面板与前框架和后框架中的另一框架之间。在该结构中,可以得到防止粉尘进入的较高性能。

[0053] 现在,将参照附图详细描述本发明的示例性实施例,其中,在整个附图中,类似的组成元件用类似的附图标记来表示。

[0054] [第一实施例]

[0055] 图 1A 是示出根据本发明的第一实施例的 LCD 装置的整体结构的透视图,而图 1B 是图 1A 中 LCD 装置的分解视图。LCD 装置即 LCD 模块 10 包括 LC 面板 11、前框架 12、背光单元 13、后框架 14 和隔离物 15,后框架 14 也被称作背光底架,隔离物 15 也被称作凸起部分。前框架 12 是矩形形状,并且覆盖 LC 面板 11 的前表面或显示屏幕上的 LC 面板 11 周边。前框架 12 和后框架 14 将 LC 面板 11 夹于其间用于支撑 LC 面板 11。背光单元 13 在其上具有照射表面 13a,该照射表面 13a 在 LC 面板 11 的后表面照射 LC 面板 11。背光单元 13 的光源可以是冷阴极、发光二极管 (LED) 或另外的表面发射型光源,并且不限于任何类型或发射原理。

[0056] 后框架 14 是矩形框架,并且覆盖和支撑背光单元 13 的周边。后框架 14 和 LC 面板 11 将隔离物 15 夹于其间。后框架 14 的框架内周 14a 大于 LC 面板 11 的显示屏幕 11a 的外周,并且其框架外周大于 LC 面板 11 的外周。应该注意的是,后框架 14 可以与背光单元 13 结合以形成一体的背光单元,或者可以与背光单元 13 分开。在后一情况下,后框架 14 可以称作被夹在并被支撑在背光单元 13 和 LC 面板 11 之间的中间框架。

[0057] 下文中,将参照图 2A、图 2B 和图 3 来描述 LCD 装置 10 的内部结构。图 2A 是沿着图 1A 中的 A-A' 线截取的 LCD 装置 10 的局部横截面图,并且图 2B 是图 2A 所示的 LCD 装置 10 的一部分的分解视图。图 3 是图 2A 所示的 LCD 装置 10 的一部分的放大局部横截面图。隔离物 15 被固定到 LC 面板 11 的后表面,并且构造被形成在 LC 面板 11 的周边上的带状凸起部分。在图 2B 中,后框架 14 具有与 LC 面板 11 的后表面 11b 相对的前表面 14b,并且包括凹槽 16,凹槽 16 在后框架 14 的前表面 14b 上延伸,用于容纳隔离物 15。图 2B 示出隔离物 15 固定到 LC 面板 11 的后表面 11b 上,并且图 3 示出凹槽 16 将隔离物 15 容纳在其中,用于相对于后框架 14 接合 LC 面板 11。凹槽 16 和隔离物 15 组合起来构造出锁扣结构。

[0058] 隔离物 15 没有如通过双面胶带或粘合剂固定到凹槽 16 的壁或底表面上。因此,当 LCD 装置 10 被施加外力时,隔离物 15 相对于凹槽 16 的相对位置可以发生改变。更具体来讲,锁扣结构使得 LC 面板 11 能够相对于后框架 14 沿着与 LC 面板 11 的屏幕正交的方向相对移动,并且限制 LC 面板 11 沿着与屏幕平行的方向相对移动。虽然在本实施例中锁扣结构设置在 LC 面板 11 和后框架 14 之间,但是锁扣结构也可以设置在 LC 面板 11 和前框架 12 之间。

[0059] 隔离物 15 可以具有任何结构,只要隔离物 15 能够固定到 LC 面板 11 上并且被容纳在凹槽 16 中。作为实例,隔离物 15 可以如通过双面胶带或粘合剂固定到 LC 面板 11 上。可以通过在隔离物 15 和 LC 面板 11 上都形成极其光滑的表面并且使这两个光滑的表面都能够通过吸引而彼此固定,使隔离物 15 固定到 LC 面板 11 上。图 11 示出将隔离物 15 固定到 LC 面板 11 上的实例。在图 11 中,前表面被涂覆了粘合剂的隔离物 15 首先被容纳在凹槽 16 中,随后将 LC 面板安装到隔离物 15 的前表面上,以进行组装。该技术使得在粘合之后隔离物 15 和 LC 面板 11 能够精确对准。图 11 中隔离物 15 的后表面在隔离物 15 固定到 LC 面板 11 之后可以被称作凸起部分的顶表面。在图 11 所示的过程的可选方案中,LC 面板 11 可以设置有附着件,该附着件具有可以容纳隔离物 15 中的一部分的浅凹槽,并且通过使用粘合剂将隔离物 15 固定到附着件上。在另外可选的方案中,LC 面板 11 的主体可以形成为其表面上具有凸起部分。

[0060] 凹槽 16 可以沿着 LCD 装置 10 的整个周边在后框架 14 上延伸,以形成环状的凹槽或连续的凹槽,或者可以沿着周边的某部分延伸(粉尘可能容易通过该部分进入 LCD 装置),以形成分立的或连续的凹槽。后框架 14 可以由诸如树脂、金属和合金这样的任何材料制成。

[0061] 将参照图 3 详细描述锁扣结构。在图 3 中,隔离物 15 容纳在凹槽 16 中以进行接合,其中,隔离物 15 的后表面(即,凸起部分的顶表面)紧靠凹槽 16 的底表面。长度 d_1 表示隔离物 15 与凹槽 16 的侧表面接合的距离。LC 面板 11 的前表面 11a 与前框架 12 的后表面 12a 相对,且在其间设置有间隙 d_2 。LC 面板 11 的后表面 11b 与后框架 14 的前表面 14b 相对,且在其间设置有间隙。在该构造中,间隙 d_2 表示 LC 面板 11 和前框架 12 之间的偏移距离或间距,其中, d_1 比 d_2 长,由此即使 LC 面板 11 最大程度地向着前框架 12 移动,也不会释放隔离物 15 和凹槽 16 之间的接合。

[0062] 参照图 3 将进一步描述防止粉尘进入 LCD 装置 10 的情形。图 3 所示的粉尘“B”会通过前框架 12 和 LC 面板 11 之间的间隙进入 LCD 装置 10 的内部。然而,粉尘 B 被由隔离物 15 和凹槽 16 构造的锁扣结构制止,凹槽 16 在任何时间都容纳隔离物 15。因此,粉尘 B 不能到达 LC 面板 11 的后表面和背光单元 13 的照射表面 13a。

[0063] 在 LCD 装置 10 中,如果向其施加了诸如振动或冲击这样的外力,则 LC 面板 11 可以沿着 Z 轴方向向着前框架移动 d_2 的间距。然而,隔离物 15 与凹槽 16 接合的距离 d_1 比 d_2 长。因此,如果 LC 面板 11 沿着 Z 轴方向向着前框架 12 移动,则在任何时间隔离物 15 相对于凹槽 16 的接合都得以保持,由此在锁扣结构中没有提供间隙。因此,可以防止粉尘进入 LC 面板 11 的后表面和背光单元 13 的照射表面 13a,由此抑制 LCD 装置 10 的图像品质出现劣化。

[0064] 在某个情况下,LCD 装置 10 可以在后框架 14 已经经受弯曲或扭曲的同时固定到外壳。在这种情况下,在任何时间,LCD 装置 10 都被施加有外力。然而,隔离物 15 没有固定到后框架 14 上并且与凹槽 16 接合,同时使得隔离物 15 能够沿着 Z 轴方向相对于后框架 14 移动。因此,这种弯曲或扭曲没有传递到 LC 面板 11,LC 面板 11 没有受到弯曲或扭曲的影响并且没有发生变形。结果,LCD 装置 10 没有由 LC 面板 11 变形而造成光分布干扰,因此抑制了图像品质的劣化。

[0065] 后框架 14 的弯曲或扭曲会由 LCD 装置制造期间的成型或处理工艺造成,或者会由

LCD 装置 10 的操作期间由照射光产生的热或环境温度的变化造成。LC 面板 11 还会经受弯曲或扭曲。即使在这种情况下,隔离物 15 相对于凹槽 16 的相对移动使 LC 面板 11 的应变或扭曲减轻,从而保持了优良的图像品质。

[0066] LCD 装置 10 没有采用如下结构,在该结构中,隔离物 15 被压缩,从而施加排斥力并且由此堵塞间隙以防止粉尘进入,如在专利公开的 LCD 装置中一样。即,LC 面板除了其自身重量之外基本上没有经受外力,所述外力使 LC 面板 11 的图像品质劣化。

[0067] (第二和第三实施例)

[0068] 图 4 是根据本发明的第二实施例的 LCD 装置的横截面图。LCD 装置 10A 与第一实施例的 LCD 单元 10 类似,不同之处在于,在第二实施例中,当隔离物 15 的后表面 15a(凸起部分的顶表面)紧靠凹槽 16 的底表面 16a 时,LC 面板 11 的后表面 11b 紧靠后框架 14 的前表面 14b。在 LCD 装置 10A 的该结构中,LC 面板 11 由后框架 14 的前表面 14b 以及由隔离物 15 和凹槽 16 构造的锁扣结构支撑。

[0069] 由于 LCD 装置 10A 中的以上结构,导致 LC 面板 11 的重量由比第一实施例中支撑 LC 面板 11 的区域大的区域支撑。换言之,在本实施例中,LC 面板 11 的重量分配到更大的支撑区域,由此减少了 LC 面板 11 的应变。减少的应变使得 LC 层中的光分布改变减少,并且抑制了图像的不规则。因此,本实施例的 LCD 装置 10A 进一步提高了图像品质。

[0070] 在 LCD 装置 10A 中,即使 LC 面板 11 由于诸如振动或冲击这样的外力而向着前框架 12 移动,比间距 d_2 大的长度 d_1 保持隔离物 15 相对于凹槽 16 接合,由此防止粉尘进入。

[0071] 图 5 是根据本发明的第三实施例的 LCD 装置的横截面图。本实施例的 LCD 装置 10B 与第二实施例的 LCD 装置 10A 类似,不同之处在于,在本实施例中,当 LC 面板 11 的后表面 11b 紧靠后框架 14 的前表面 14b 时,隔离物 15 的后表面 15a 与凹槽 16 的底表面 16a 分开而不紧靠该底表面 16a。

[0072] 在 LCD 装置 10B 的结构中,不需要执行精确的调节来当 LC 面板 11 的后表面 11b 紧靠后框架 14 的前表面 14b 时使隔离物 15 的后表面 15b 能够紧靠凹槽 16 的底表面 16a。另外,LC 面板 11 由后框架 14 的前表面 14b 支撑,后框架 14 的前表面 14b 的面积大于凹槽 16 的底表面 16a。因此,本实施例中的 LC 面板 11 的支撑区域比第一实施例中 LC 面板 11 的支撑区域大。

[0073] 以下描述了 LCD 装置 10A、10B 的支撑区域与 LC 面板 11 的弯曲之间的关系。由于由玻璃板或透明基板制成的 LC 面板 11 其自身的重量,导致 LC 面板 11 经受沿着 Z 轴方向向上凹的弯曲,同时 LC 面板 11 的中心是从最内部支撑点开始的弯曲的底部。随着 LC 面板 11 中没有被最内部支撑点支撑和限定的区域增大,弯曲量增大。

[0074] 在 LCD 装置 10A 和 10B 中,后框架 14 的前表面 14b 用作支撑区域,其中,后框架 14 的最内周限定了 LC 面板 11 的最内部支撑点。因此,LCD 装置 10A 和 10B 中的 LC 面板 11 的弯曲量小于第一实施例中 LCD 装置 10 中的 LC 面板的弯曲量。

[0075] 以下描述了由于诸如振动或冲击这样的外力导致 LC 面板 11 中出现向上凸以及向上凹的弯曲。作为实例的是图 4 所示的 LCD 装置 10A 受外力作用的情况。在 LCD 装置 10A 的结构中,如之前所述的,当 LC 面板 11 的后表面 11b 紧靠后框架 14 的前表面 14b 时,隔离物 15 的后表面 15b 紧靠凹槽 16 的底表面 16b。

[0076] 在 LCD 10A 中,如果 LC 面板 11 由于诸如振动或冲击这样的外力而变形从而具有

沿着 Z 轴方向向上凸或凹的不平坦表面,则在图 4 中的隔离物 15 的三个表面 A1、A2 和 A3 上出现应力集中。如果出现过度的应力集中,则 LC 面板 11 会变形,由此隔离物 15 有可能会从 LC 面板 11 剥离。因此,优选的是,隔离物 15 和凹槽 16 中的一者由弹性材料制成,以减轻 LCD 装置 10A 和 10B 中的应力集中。弹性材料可以是(例如)橡胶、硅树脂和树脂泡沫中的任意一种。

[0077] 近来,LC 面板的尺寸变得更大并且厚度变得更厚。这就使得重要的是要有减少 LC 面板弯曲的对策。考虑到造成弯曲的外力,LC 装置 10A 和 10B 的结构减小了的 LC 面板 11 的弯曲,并且 LCD 装置 10A 和 10B 的结构防止了粉尘进入。

[0078] (第四实施例)

[0079] 图 6 是示出根据本发明的第四实施例的 LCD 装置的横截面图。本实施例的 LCD 装置 10C 与 LCD 装置 10 类似,不同之处在于,在本实施例中,隔离物 15 具有倾斜的后表面 15b。更具体来讲,隔离物 15 的厚度从其外周向内周减少。凹槽 16 还具有倾斜的底表面 16b,该底表面 16b 与隔离物 15 的倾斜的后表面 15b 相适配。

[0080] 在 LCD 装置 10C 中,隔离物 15 的倾斜的后表面 15b 减小了当 LC 面板 11 沿着 Z 轴方向移动时在隔离物 15 和凹槽 16 之间的摩擦力。这样就降低了在由玻璃板等构造的 LC 面板 11 中出现损坏的可能性。隔离物 15 的倾斜的后表面 15b 也可以用在 LCD 装置 10、10A 和 10B 中。

[0081] (第五实施例)

[0082] 图 7 是根据本发明的第五实施例的 LCD 装置的横截面图。本实施例的 LCD 装置 10D 与 LCD 装置 10 类似,不同之处在于,在本实施例中设置了两个锁扣结构,即隔离物 15A 和凹槽 16A 的组合以及隔离物 15B 和凹槽 16B 的组合。这两个锁扣结构沿着 LC 面板 11 的径向方向或者从 LC 面板 11 的中心向着外周的方向布置。在图 7 中,所描述的情形是:LC 面板 11 向上移动以紧靠前框架 12 的后表面 12a,同时隔离物 15A 和 15B 的后表面与凹槽 16A 和 16B 的底表面分开。

[0083] 在 LCD 装置 10D 中,多个锁扣结构进一步减少了粉尘向着 LC 面板 11 的后表面 11b 和背光单元 13 的照射表面 13a 进入。

[0084] (第六实施例)

[0085] 图 8 是根据本发明的第六实施例的 LCD 装置的横截面图。本实施例的 LCD 装置 10E 与 LCD 装置 10 类似,不同之处在于,在本实施例中,隔离物 15C 固定到后框架 14 的前表面 14b 上并且凹槽 16C 形成在 LC 面板 11 的后表面上。LC 面板 11 包括在其后表面 11b 上的偏振膜 17,并且偏振膜 17 在其内具有切口,从而在 LC 面板 11 上形成凹槽 16C。

[0086] 在 LCD 装置 10E 中,当隔离物 15C 容纳在凹槽 16C 中时,隔离物 15C 的前表面 15a 紧靠由玻璃基板构成的 LC 面板 11 的后表面 11b。在可供选择的方案中,LC 面板 11 可以具有在玻璃基板自身主体上或 LC 面板 11 的任何其它构件上形成的凹槽 16C,只要凹槽 16C 能够在其内容纳隔离物 15C。例如,可以通过沿着厚度方向部分去除偏振膜 17 来形成隔离物 15C,并且隔离物 15C 可以紧靠偏振膜 17 的剩余部分。

[0087] 在本实施例中,虽然示例说明偏振膜 17 在其内形成凹槽,但是凹槽 16C 也可以形成在 LC 面板 11 下面的其它膜中。其它膜可以是其它的光学膜,例如,延迟膜、抗反射膜和照射辅助膜中的任意一种。如果这些光学膜彼此堆叠,则可以去除这些光学膜中的至少一

个来形成凹槽 15C。在另外可供选择的方案中,LC 面板 11 可以具有与光学膜不同的其它构件,其它构件在其内具有凹槽 16C。

[0088] (第七实施例)

[0089] 图 9 是根据本发明的第七实施例的 LCD 装置的横截面图。本实施例的 LCD 装置 10F 与第六实施例的 LCD 装置 10E 类似,不同之处在于,隔离物 15D 固定到前框架 12 的后表面 12a 上并且凹槽 16D 形成在 LC 面板 11 的前表面 11a 上。在本实施例中,LC 面板 11 在 LC 面板 11 的前表面上包括偏振膜 17,偏振膜 17 在其上具有切口,用于形成凹槽 16D。隔离物 15D 可以形成在前框架 12 的后表面 12a 上,与前框架 12 形成一体。

[0090] 在本实施例的 LCD 装置 10F 中,当隔离物 15D 容纳在凹槽 16D 中时,LC 面板 11 的底表面 11b 紧靠后框架 14 的前表面 14b。这样就使得隔离物 15D 在任何时间都能够容纳在凹槽 16D 中,由此防止粉尘进入由前框架 12、LC 面板 11 和后框架 14 限定的区域中。

[0091] 在本实施例的 LCD 装置 10F 中,锁扣结构防止粉尘进入,从而通过特别防止导电粉尘的进入来抑制诸如在 LC 面板 11 的输入端子之间出现短路故障。

[0092] (第八实施例)

[0093] 图 10 是根据本发明的第八实施例的 LCD 装置的横截面图。本实施例的 LCD 装置 10G 与 LCD 装置 10 类似,不同之处在于,锁扣结构形成在前框架 12 和 LC 面板 11 之间以及 LC 面板 11 和后框架 14 之间。隔离物 15 固定到 LC 面板 11 的后表面 11b 上,而在其内容纳隔离物 15 的凹槽 16 形成在后框架 14 的前表面 14b 上。另外,在 LC 面板 11 的前表面 11a 上形成另一隔离物 15E,而在前框架 12 的后表面 12a 上形成在其内容纳另一隔离物 15E 的另一凹槽 16E。

[0094] 在本实施例的 LCD 装置 10G 中,锁扣结构都防止粉尘进入 LCD 装置 10G,由此进一步抑制由于粉尘进入造成的图像品质劣化。

[0095] 虽然已经参照本发明的示例性实施例具体示出和描述了本发明,但是本发明不限于这些实施例和更改。对本领域技术人员显而易见的是,可以在不脱离如所附权利要求所限定的本发明的精神和范围的情况下,在本发明中进行各种变化。

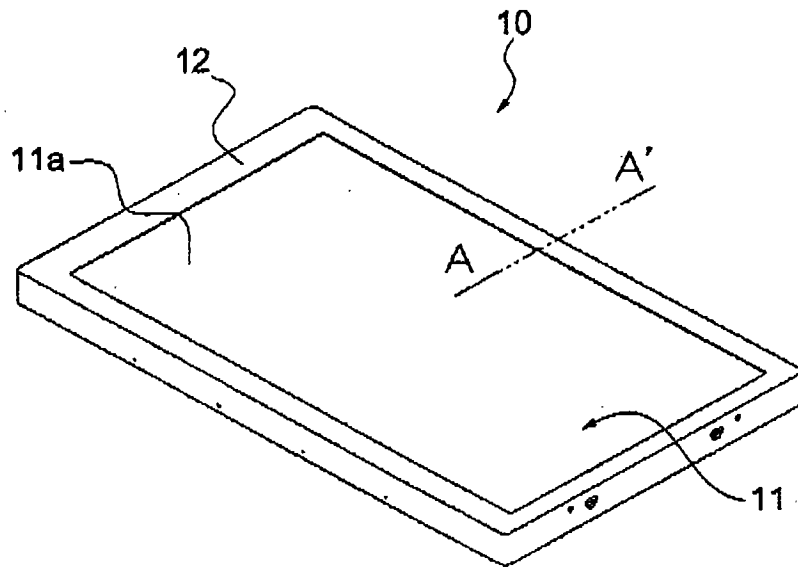


图 1A

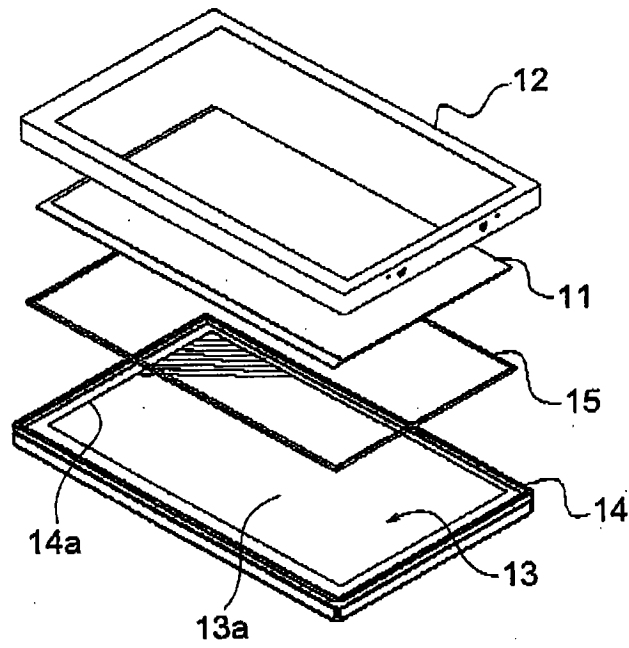


图 1B

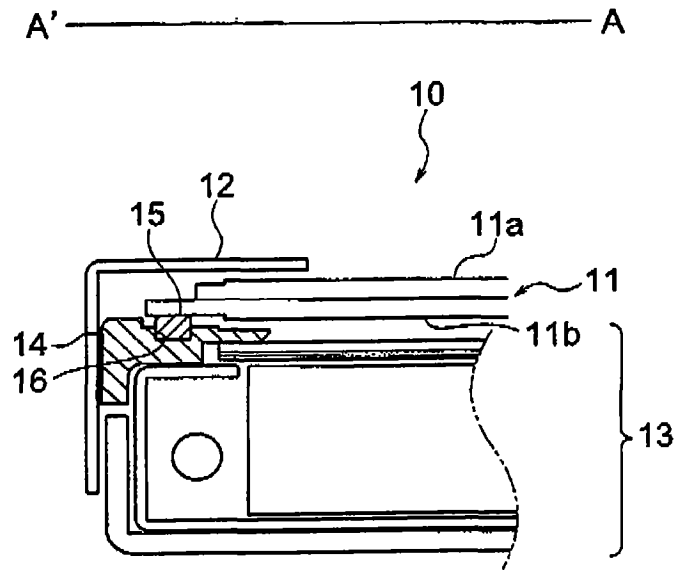


图 2A

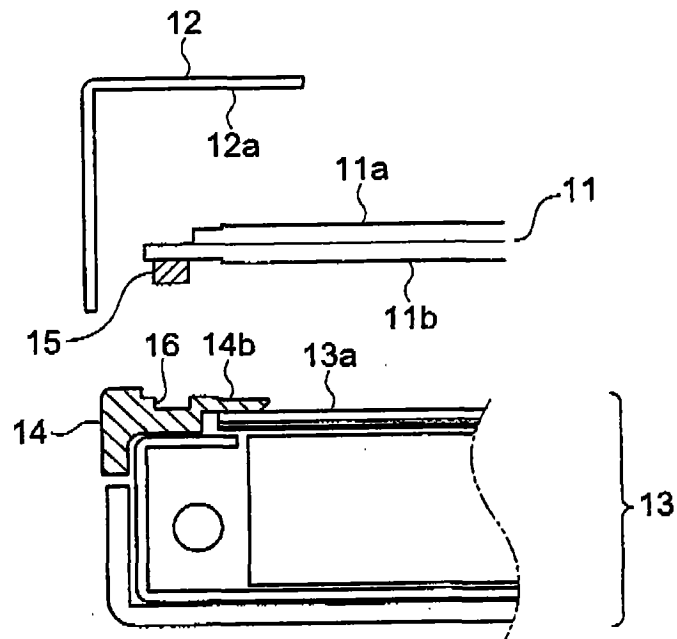


图 2B

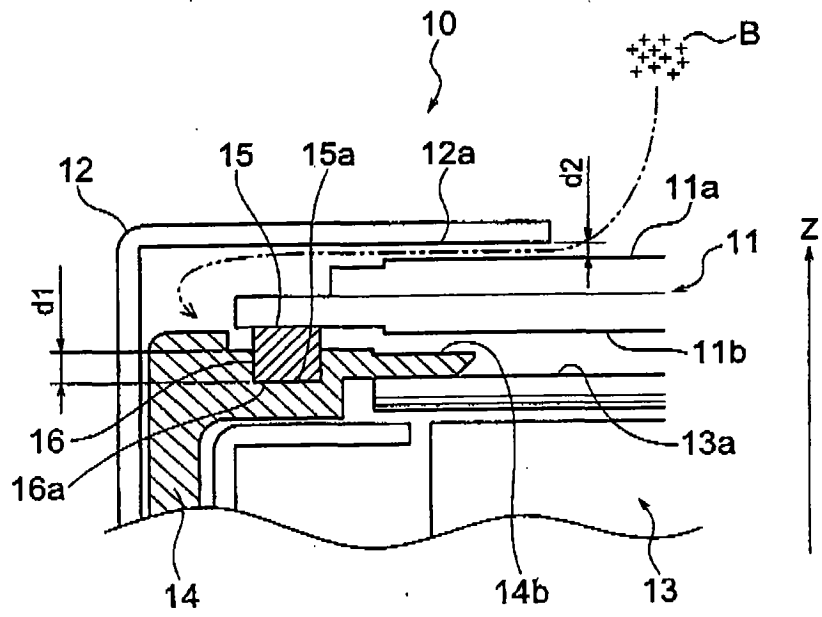


图 3

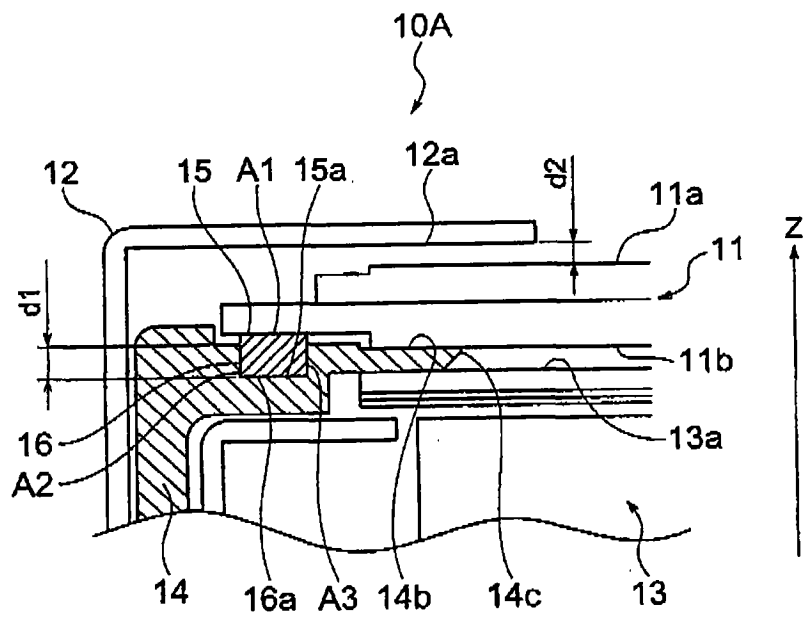


图 4

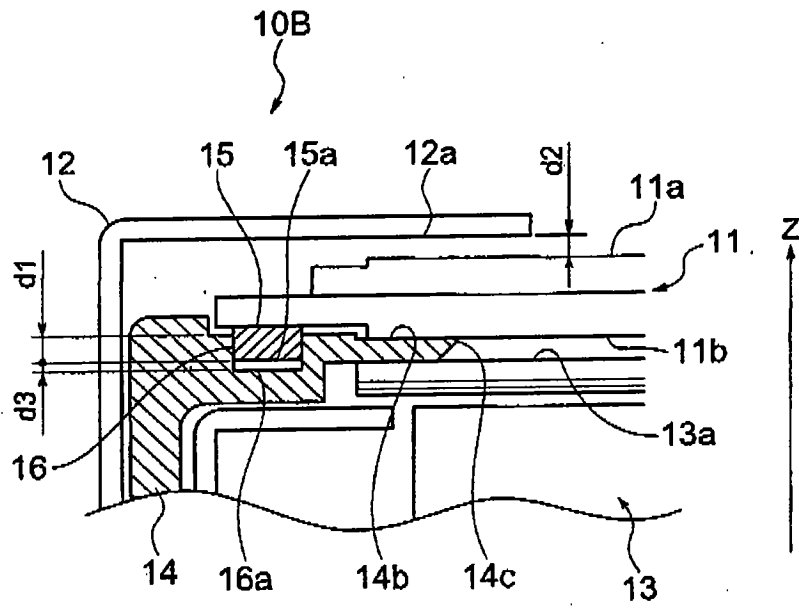


图 5

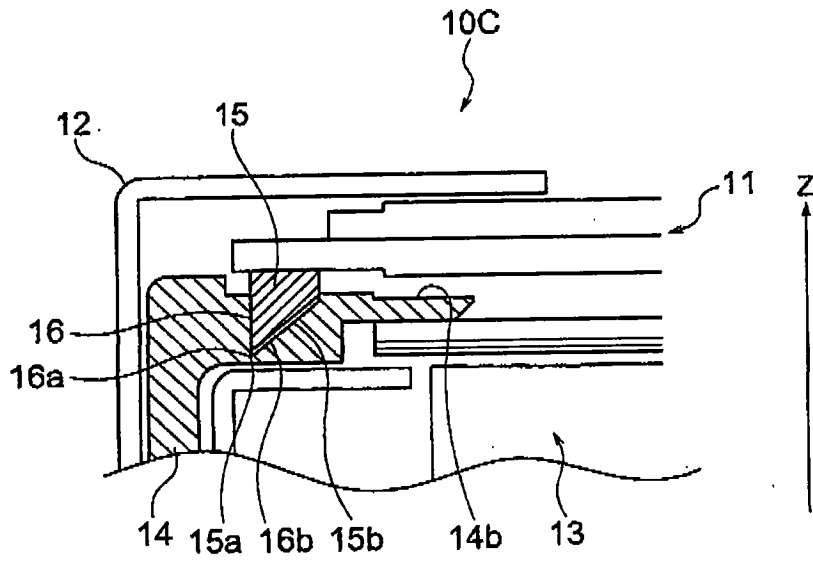


图 6

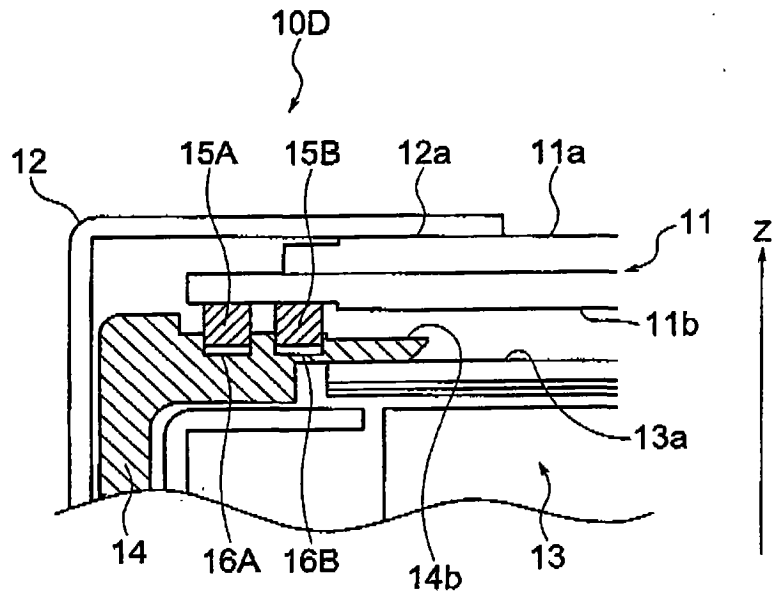


图 7

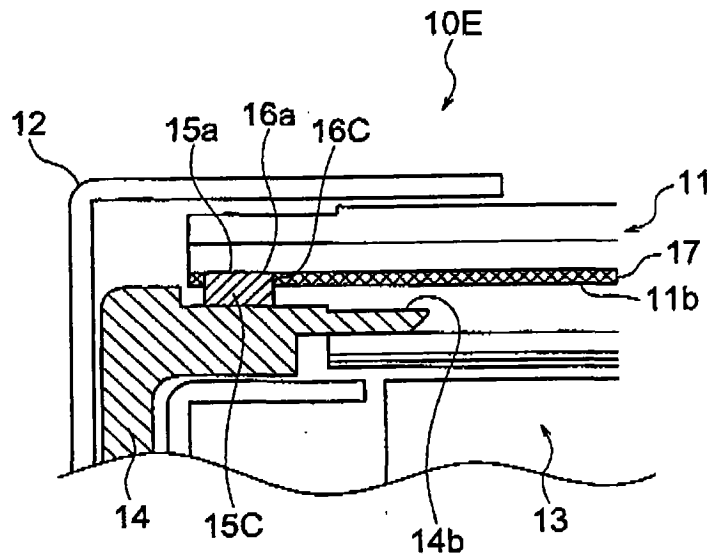


图 8

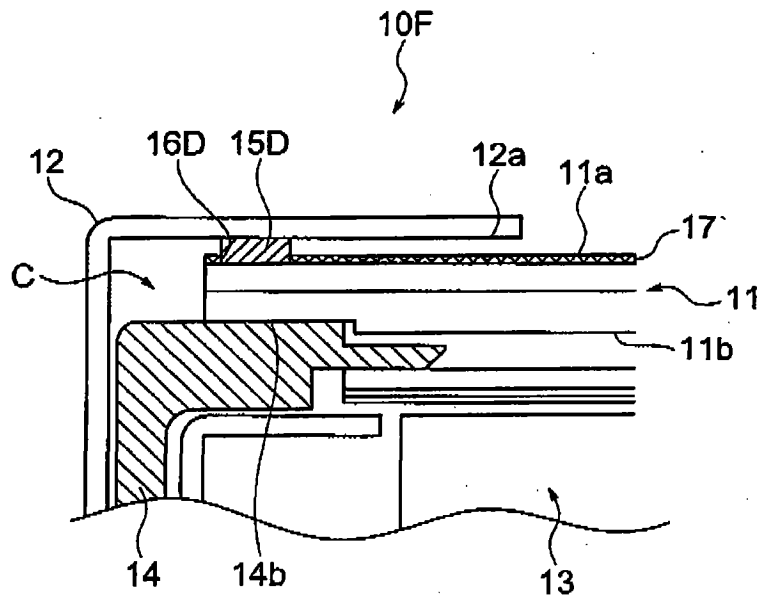


图 9

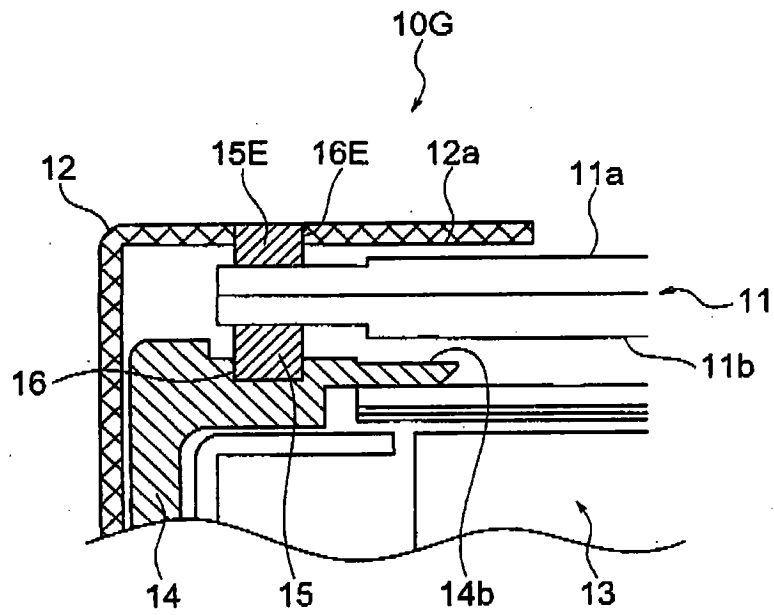


图 10

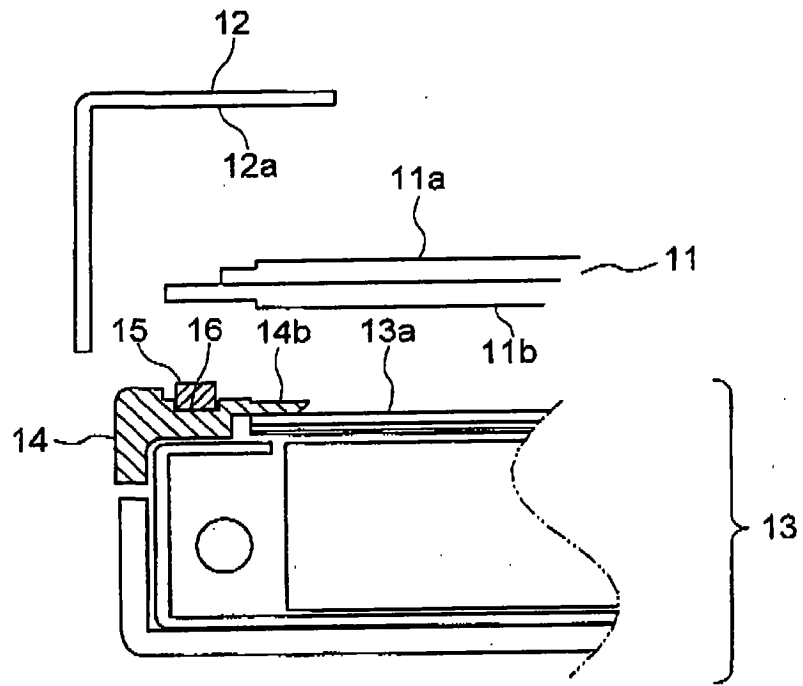


图 11

专利名称(译)	液晶显示装置		
公开(公告)号	CN101813837A	公开(公告)日	2010-08-25
申请号	CN201010113250.8	申请日	2010-02-04
[标]申请(专利权)人(译)	NEC液晶技术株式会社		
申请(专利权)人(译)	NEC液晶技术株式会社		
当前申请(专利权)人(译)	NEC液晶技术株式会社		
[标]发明人	石田宏		
发明人	石田宏		
IPC分类号	G02F1/13 G09F9/35		
CPC分类号	G02F1/133308 G02F2001/133322 G02F2001/133317		
优先权	2009027964 2009-02-10 JP 2009281080 2009-12-11 JP		
其他公开文献	CN101813837B		
外部链接	Espacenet	SIPO	

摘要(译)

本发明涉及一种液晶显示装置。该液晶显示装置包括：液晶(LC)面板；前框架和后框架，LC面板夹在前框架和后框架之间；锁扣结构，锁扣结构将LC面板与前框架和后框架中的一个框架接合在一起。锁扣结构包括凸起部分和凹陷部分，凸起部分形成在所述LC面板及前框架和后框架中的所述一个框架中的一者的表面上，凹陷部分形成在LC面板及前框架和后框架中的所述一个框架中的另一者上以在其内容纳凸起部分，由此所述锁扣结构使得能够允许LC面板在第一方向上相对于前框架和后框架中的所述一个框架移动，以及限制LC面板在第二方向上相对于前框架和后框架中的所述一个框架移动，所述第一方向与LC面板正交，所述第二方向与LC面板平行。

