



(12) 发明专利

(10) 授权公告号 CN 101630083 B

(45) 授权公告日 2011.06.22

(21) 申请号 200910140082.9

(22) 申请日 2009.07.16

(30) 优先权数据

10-2008-0069979 2008.07.18 KR

(73) 专利权人 乐金显示有限公司

地址 韩国首尔

专利权人 LG 电子株式会社

(72) 发明人 金成民 金龙珍 蔡秉洙 李荣振

(74) 专利代理机构 北京律诚同业知识产权代理有限公司 11006

代理人 徐金国 王金宝

(51) Int. Cl.

G02F 1/1333(2006.01)

B32B 38/10(2006.01)

B32B 38/18(2006.01)

审查员 吴日雯

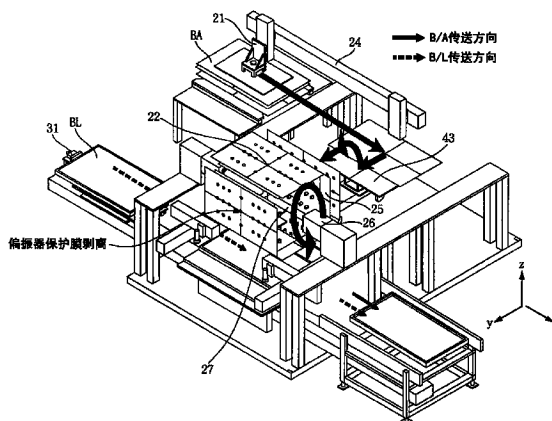
权利要求书 2 页 说明书 8 页 附图 19 页

(54) 发明名称

集成的膜剥离和装配设备及用其制造液晶显示设备的方法

(57) 摘要

本发明公开了一种能从板组件剥离保护膜并将板组件装配在背光单元上的集成设备。该集成的剥离和装配设备包括：标记旋转单元，其具有用于旋转面向不同方向的头的轴；对准校准单元，其用于校准板组件和背光单元的对准状态；和装配单元，其用于将吸附到所述标记旋转单元的板组件装配在所述背光单元上；以及设置在所述标记旋转单元附近的条形码读取器，其用于读取附接到第三个头的板组件的条形码。



1. 一种集成的剥离和装配设备,包括:
标记旋转单元,其具有用于旋转面向不同方向的头的轴;
对准校准单元,其用于校准板组件和背光单元的对准状态;
装配单元,其用于将吸附到所述标记旋转单元的第一个头的板组件装配在所述背光单元上;和
设置在所述标记旋转单元附近的条形码读取器,其用于读取附接到第三个头的板组件的条形码;
其中在所述装配单元的操作过程中,从附接到所述标记旋转单元的第二个头的板组件剥离膜。
2. 根据权利要求1所述的集成的剥离和装配设备,进一步包括倾斜单元,其中所述板组件以水平姿态供应到所述倾斜单元,且其中所述倾斜单元垂直升高所述板组件并将所述板组件传送到所述标记旋转单元的第四个头。
3. 根据权利要求2所述的集成的剥离和装配设备,进一步包括:
板组件供给单元,其用于将水平状态中的所述板组件传送到所述倾斜单元的吸附头;
和
背光单元供给单元,其用于将所述背光单元传送到所述装配单元。
4. 根据权利要求1所述的集成的剥离和装配设备,进一步包括自动剥离机器,该自动剥离机器用于自动剥离附接到所述第二个头的板组件上所附接的所述膜。
5. 根据权利要求1所述的集成的剥离和装配设备,其中所述对准校准单元进一步包括:
观察系统,其用于获得所述板组件和所述背光单元的对准状态;和
XY θ 台,其用于从底侧支撑所述背光单元,根据由所述观察系统获得的所述板组件和所述背光单元的对准状态向 x 轴和 y 轴细微地移动所述背光单元,并在 θ 方向上旋转所述背光单元。
6. 根据权利要求5所述的集成的剥离和装配设备,其中所述观察系统通过使用图像传感器获得所述板组件的边缘和所述背光单元的边缘的对准状态,且
所述观察系统安装成可通过双轴机器人退回。
7. 一种制造液晶显示设备的方法,包括:
旋转标记旋转单元的轴,所述轴与面对不同方向的头连接,并通过校准板组件和背光单元的对准状态装配附接到所述标记旋转单元的第一个头的板组件;
从附接到所述标记旋转单元的第二个头的板组件剥离膜;和
读取附接到所述标记旋转单元的第三个头的板组件的条形码;
其中同时进行上面三个工序。
8. 根据权利要求7所述的方法,其中将所述板组件装配在所述背光单元上的工序进一步包括:
获得所述板组件和所述背光单元的对准状态;和
通过使用从底侧支撑所述背光单元的 XY θ 台,根据由观察系统获得的所述板组件和所述背光单元的对准状态向 x 轴和 y 轴细微地移动所述背光单元,并在 θ 方向上旋转所述背光单元。

9. 根据权利要求 8 所述的方法,其中获得所述板组件和所述背光单元的对准状态的工序包括:通过使用图像传感器获得所述板组件的边缘和所述背光单元的边缘的对准状态。

10. 根据权利要求 7 所述的方法,进一步包括:

将水平姿态的所述板组件供应到倾斜单元;和

使用所述倾斜单元垂直升高所述板组件并将所述板组件传送到所述标记旋转单元的第四个头。

11. 根据权利要求 10 所述的方法,进一步包括:

将水平状态中的所述板组件传送到所述倾斜单元的吸附头;和

将所述背光单元供应到所述板组件和所述背光单元的装配位置。

12. 根据权利要求 7 所述的方法,其中所述膜剥离工序包括通过使用自动剥离机器自动剥离附接到所述第二个头的板组件上所附接的所述膜。

集成的膜剥离和装配设备及用其制造液晶显示设备的方法

[0001] 本申请要求 2008 年 7 月 18 日提交的韩国专利申请 10-2008-0069979 的权益,为了所有目的在此援引该专利申请的全部内容作为参考,就像在这里全部列出一样。

技术领域

[0002] 本申请涉及一种能从板组件剥离保护膜并将板组件装配在背光单元上的集成设备。

[0003] 此外,本申请涉及一种能通过使用所述集成设备进行膜剥离和装配的制造液晶显示设备的方法。

背景技术

[0004] 有源矩阵驱动型液晶显示设备通过使用薄膜晶体管(在下文中称作“TFT”)作为开关元件显示运动图像。与阴极射线管(CRT)相比,该液晶显示设备尺寸较小,并因此正快速取代阴极射线管(CRT)而应用于电视、以及移动信息设备、办公机器、计算机等的显示器。

[0005] 如图 1 中所示,液晶显示设备包括板组件 BA 和背光单元 BL。

[0006] 板组件 BA 包括夹在上玻璃基板与下玻璃基板之间的液晶显示面板、附接在液晶显示面板的上和下表面上的偏振器、用于将源和栅驱动集成电路(IC)连接到液晶显示面板的数据线和栅线的 TCP(载带封装体)、印刷电路板(PCB)和连接在 PCB 之间的柔性印刷电路(FPC)。

[0007] 背光单元 BL 是光源、反射片、导光板、扩散片、棱镜片、模制框架、逆变器等的组件。光源可以是诸如冷阴极荧光灯(CCFL)和外电极荧光灯(EEFL)这样的灯,或者是发光二极管。逆变器是用于打开光源的电源驱动电路。

[0008] 板组件 BA 在膜剥离和装配工序中装配在背光单元 BL 上。在膜剥离和装配工序中,剥离附接在板组件 BA 的面板下表面上的下偏振器保护膜 11,然后对准板组件 BA 和背光单元 BL,并将板组件 BA 装配在背光单元 BL 上。

[0009] 如图 2 中所示的膜剥离和装配设备按顺序进行下述工序:运送板组件 BA、剥离板组件 BA 的下保护膜、供给板组件 BA、对准板组件 BA 和背光单元 BL、和将板组件 BA 装配在背光单元 BL 上。因为从板组件 BA 剥离下偏振器保护膜且然后供给板组件 BA 的工序和将背光单元 BL 供给到装配位置的工序分离,所以该膜剥离和装配设备有利于减小处理时间,但是该设备尺寸较大且复杂。此外,图 2 中所示的膜剥离和装配设备具有下述问题,即因为在板组件 BA 装配在背光单元 BL 上之前板组件 BA 的等待时间加长,所以板组件 BA 可能被杂质污染,由此提高了板组件 BA 的缺陷的可能性。图 2 中所示的箭头是板组件 BA 的供给路径。

[0010] 图 3 中所示的膜剥离和装配设备按顺序进行下述工序:供给板组件 BA、剥离板组件 BA 的下保护膜、对准板组件 BA 和背光单元 BL、和将板组件 BA 装配在背光单元 BL 上。尽管该膜剥离和装配设备具有下述优点,即因为设备尺寸相对较小且在膜剥离之后立即进行

装配,所以板组件 BA 的杂质缺陷较小,但是因为在 1 个周期 (cycle) 中连续进行膜剥离工序和膜装配工序,所以很难减小处理时间。图 3 中的箭头是板组件 BA 的供给路径。

发明内容

[0011] 本发明进行了努力来解决现有技术中产生的这些问题,本申请的一个方面是提供一种能从板组件剥离保护膜并能使设备尺寸变小且通过将板组件装配在背光单元上而使处理时间最小化的集成的剥离和装配设备。

[0012] 本申请的另一个方面是提供一种通过使用所述集成设备能进行膜剥离和装配的制造液晶显示设备的方法。

[0013] 为了实现上述方面,根据本发明的一个典型实施方式,提供了一种集成的剥离和装配设备,其包括:标记旋转单元 (index rotary unit),其具有用于旋转面向不同方向的头的轴;对准校准单元,其用于校准板组件和背光单元的对准状态;和装配单元,其用于将吸附到所述标记旋转单元的第一个头的板组件装配在所述背光单元上;以及设置在所述标记旋转单元附近的条形码读取器,其用于读取附接到第三个头的板组件的条形码。在所述装配单元的操作过程中,从附接到所述标记旋转单元的第二个头的板组件剥离膜。

[0014] 根据本发明的一个典型实施方式,提供了一种制造液晶显示设备的方法,包括:旋转标记旋转单元的轴,所述轴与面对不同方向的头连接,并通过校准板组件和背光单元的对准状态装配附接到所述标记旋转单元的第二个头的板组件;和从附接到所述标记旋转单元的第二个头的板组件剥离膜;以及读取附接到所述标记旋转单元的第三个头的板组件的条形码;同时进行上面三个工序。

附图说明

[0015] 所包括的附图给本发明提供进一步理解并合并并在说明书中且组成说明书一部分。附图图解说明了本发明的实施方式并与说明书一起用于解释本发明的原理。在附图中:

[0016] 图 1 是示出从板组件剥离膜的工序和将板组件装配在背光单元上的工序的透视图;

[0017] 图 2 和 3 是示出现有的膜剥离和装配设备的透视图;

[0018] 图 4 是示出集成的剥离和装配设备的外观的透视图;

[0019] 图 5 是分别示出图 4 中所示的集成的剥离和装配设备中的板组件供给单元、倾斜单元和标记旋转单元的透视图;

[0020] 图 6 是分离示出图 4 中所示的集成的剥离和装配设备中的标记旋转单元和装配单元的透视图;

[0021] 图 7 是示出在图 4 到 6 中所示的标记旋转单元中的板组件供应工序的右侧视图;

[0022] 图 8 是示出在图 4 到 6 中所示的标记旋转单元中的板组件条形码读取工序的右侧视图;

[0023] 图 9A 和 9B 是示出在图 4 到 6 中所示的标记旋转单元中的自动膜剥离工序的右侧视图;

[0024] 图 10 是示出由图 4 和 6 中所示的标记旋转单元和装配单元进行的装配工序的右侧视图;

[0025] 图 11 是从不同角度示出图 4 和 5 中所示的集成的剥离和装配设备中的标记旋转单元、背光单元供给单元和装配单元的透视图；

[0026] 图 12 是示出在板组件和背光单元的一个边缘部分处，板组件和背光单元的对准状态的平面图；

[0027] 图 13 是按步骤示出在根据本发明一个典型实施方式的制造液晶显示设备的方法中，剥离和装配工序的控制顺序的流程图；

[0028] 图 14 到 19 是从根据本发明典型实施方式的集成的剥离和装配设备的各种角度看的透视图。

具体实施方式

[0029] 根据本发明一个典型实施方式的制造液晶显示设备的方法包括液晶显示面板基板清洗工序、基板构图工序、取向膜形成 / 摩擦工序、基板粘结和液晶滴注工序、驱动电路装配工序、检测工序、修复工序、背光单元 BL 组装工序、在从板组件剥离膜的同时将板组件 BA 装配到背光单元 BL 上的工序。

[0030] 在基板清洗工序中，用清洗溶液从液晶显示面板的上和下玻璃基板的表面去除污染的杂质。基板构图工序包括在下玻璃基板上形成并构图各种薄膜材料，如包括数据线和栅线的信号线、薄膜晶体管 TFT、像素电极等的工序和在上玻璃基板上形成并构图各种薄膜材料，如黑矩阵、滤色器、公共电极等的工序。在取向膜形成 / 摩擦工序中，在玻璃基板上涂敷取向膜，并用摩擦布摩擦取向膜或将取向膜光学取向。通过这一系列工序，在液晶显示面板的下玻璃基板上形成了像素和 TFT 阵列，该像素和 TFT 阵列包括：用于供给视频数据电压的数据线、与数据线交叉并被供给扫描信号即栅脉冲的栅线、形成在栅线和数据线的交叉点处的 TFT、与 TFT 耦合的各个液晶盒的像素电极、和存储电容器。在基板构图工序中可与像素和 TFT 阵列同时形成用于产生扫描信号的栅驱动电路的移位寄存器。在液晶显示面板的上玻璃基板上形成黑矩阵、滤色器和公共电极。在垂直电场驱动系统，如扭曲向列 (TN) 模式或垂直取向 (VA) 模式中，公共电极形成在上玻璃基板上。另一方面，在水平电场驱动系统，如平面切换 (IPS) 模式或边缘场切换 (FFS) 模式中，公共电极与像素电极一起形成在下玻璃基板上。偏振器分别附接到上和下玻璃基板，偏振器保护膜附接到其上。

[0031] 在基板粘结和液晶滴注工序中，在液晶显示面板的上和下玻璃基板中的任何一个上画 (draw) 密封剂，并在另一个基板上滴注液晶。通过一个例子来描述在下玻璃基板上滴注液晶，在该例子中，在上玻璃基板上形成紫外 (UV) 硬化密封剂，将具有密封剂的上玻璃基板翻过来并固定到上台，将其上滴注有液晶的下玻璃基板固定到下台。接下来，在基板粘结和液晶滴注工序中，在一腔室中对准上玻璃基板和下玻璃基板，然后驱动真空泵，从而腔室的压力变为真空状态。此时，基板之间的液晶层的盒间隙 (cell gap) 大于设计值的盒间隙。接下来，当施加氮气 N_2 且腔室的压力调整为大气压时，盒间隙由于粘结的玻璃基板中的压力与外部大气压之间的压力差而调整为设计值。在该状态中，在基板粘结和液晶滴注工序中，打开 UV 光源以经过上玻璃基板给密封剂照射 UV 射线，从而硬化所述密封剂。

[0032] 在驱动电路装配工序中，通过使用 COG (芯片在玻璃上) 工序或 TAB (带式自动焊接) 工序在液晶显示面板的下玻璃基板上装配数据驱动电路的集成电路 IC。栅驱动电路可如上所述形成在液晶显示面板的下玻璃基板上，或者可通过驱动电路装配工序中的 TAB 工

序形成在下玻璃基板上。接下来,在驱动电路装配工序中,通过 FPC(柔性印刷电路板)或 FFC(柔性扁平电缆)连接集成电路 IC 和 PCB(印刷电路板)。

[0033] 检测工序包括集成电路的检测、包括形成在下玻璃基板上的数据线和栅线的信号线的检测、在形成像素电极之后进行的检测、在基板粘结和液晶滴注工序之后进行的检测、和开启检测。在修复工序中,对确认为可修复的信号线缺陷和 TFT 缺陷进行恢复工序。

[0034] 通过这一系列的工序,完成了板组件 BA。

[0035] 在组装边缘型(edge type)背光单元的情形中,背光单元 BL 组装工序例如包括下述工序:在模制框架上组装光源、反射片、导光板、扩散片和棱镜片,在模制框架上组装面板导向元件,且然后将逆变器连接到光源。直下型背光单元组装工序包括下述工序:将光源容纳在顶部开口的底盖中,在底盖上组装模制框架、扩散板、扩散片、棱镜片和面板导向元件,且然后将逆变器连接到光源。诸如冷阴极荧光灯(CCFL)和外电极荧光灯(EEFL)这样的灯,或发光二极管可用作光源。逆变器是用于打开光源的电源驱动电路。

[0036] 在从板组件 BA 剥离膜的同时将板组件 BA 装配在背光单元 BL 上的工序中,同时进行通过使用如图 4 中所示的设备将板组件 BA 供应到垂直标记旋转单元的工序、从板组件 BA 读取条形码的工序、剥离板组件 BA 的偏振器保护膜的工序、和将板组件 BA 装配在背光单元 BL 上的工序。

[0037] 在下文中,将参照图 4 到 19 描述本发明的典型实施方式。

[0038] 参照图 4 到 11,根据本发明典型实施方式的集成的剥离和装配设备包括板组件 BA 供给单元、倾斜单元、标记旋转单元 26、背光单元 BL 供给单元、和装配单元。在图 4 和 5 中,红色(实线)箭头表示板组件 BA 的运动路径,蓝色(虚线)箭头表示背光单元 BL 的运动路径。

[0039] 在根据本发明该典型实施方式的集成的剥离和装配设备中,如图 4 中所示,通过使用板组件 BA 供给单元沿 x 轴供给在前一工序中供应的板组件 BA,然后板组件 BA 被垂直升高并传输到标记旋转单元 26。此外,根据本发明该典型实施方式的集成的剥离和装配设备同时进行板组件 BA 供应工序、剥离板组件 BA 的偏振器保护膜的工序、和在旋转附接到标记旋转单元 26 的四个表面的吸附头 25 的同时通过使用背光单元 BL 供给单元将背光单元 BL 供给到标记旋转单元 26 下面的装配单元并驱动装配单元而将板组件 BA 装配在背光单元 BL 上的工序。装配工序包括对准板组件 BA 和背光单元 BL 的工序。此外,根据本发明该典型实施方式的集成的剥离和装配设备在板组件 BA 供应工序、剥离板组件 BA 的偏振器保护膜的工序和将板组件 BA 装配在背光单元 BL 上的工序的同时读取板组件 BA 的条形码和背光单元 BL 的条形码,这将在后面描述。

[0040] 如图 4 和 5 中所示,板组件 BA 供给单元包括其上附接有吸附垫的头 21 和双轴正交机器人 24,并将板组件 BA 供给到倾斜单元。头 21 装配在双轴正交机器人 24 的 z 轴导向件上并一片一片地真空吸附板组件 BA。双轴正交机器人 24 包括其上装配有头 21 的 z 轴导向件和用于将 z 轴导向件向 x 轴方向移动的 x 轴导向件。双轴正交机器人 24 驱动 z 轴导向件,以从头 21 的初始位置沿头 21 垂直降低 z 轴导向件,然后升高吸附有板组件 BA 的头 21,且然后驱动 x 轴导向件,以连同吸附有板组件 BA 的头 21 一起将 z 轴导向件向前移向倾斜单元。头 21 在倾斜单元的吸附头 43 上释放真空,以将板组件 BA 传送到倾斜单元并通过双轴正交机器人 24 退回到初始位置。

[0041] 如图 4 和 5 中所示,倾斜单元包括吸附头 43、铰链 42 和单轴机器人 41,且倾斜单元垂直升高以水平姿态供应的板组件 BA 并将其传送到标记旋转单元 26 的一个吸附头 25。吸附头 43 真空吸附从双轴正交机器人 24 的头 21 传送的板组件 BA 并然后沿 y 轴单轴机器人 41 将板组件 BA 移向标记旋转单元 26 的一个吸附头 25。接下来,吸附头 43 通过铰链 42 转动大约 90° ,以垂直升高板组件 BA 的姿态,并进一步移动一极小的距离,从而将板组件 BA 传送到标记旋转单元的一个吸附头 25。在该传送工序中,在板组件 BA 被吸附到标记旋转单元的吸附头 25 之后,倾斜单元的吸附头 43 释放真空。吸附头 43 通过单轴机器人 41 返回到初始位置,从而接收下一个板组件 BA。倾斜单元的铰链 42 由汽缸或伺服电机驱动,以旋转吸附头 43。

[0042] 标记旋转单元 26 由垂直标记旋转单元实现,其包括以 360° 旋转的轴 27、在上下左右四个方向上垂直连接到轴 27 的四个臂、和分别装配到臂上的四个吸附头 25,并且标记旋转单元 26 每次以 90° 逐渐旋转从倾斜单元传送的板组件 BA。每个臂都与绕所述轴 27 而相邻的其他臂间隔 90° 。安装每个吸附头 25 使得多个吸附头面对外侧,即面对板组件 BA。当标记旋转单元 26 的第一吸附头从倾斜单元接收板组件 BA 时,读取吸附到第二吸附头的板组件 BA 的条形码,且剥离吸附到第三吸附头的板组件 BA 的偏振器保护膜。同时,吸附到第四吸附头的板组件 BA 与背光单元 BL 对准并装配在背光单元 BL 上。因此,能通过标记旋转单元 26 的四方向的吸附头的旋转同时进行板组件 BA 供应工序、从板组件 BA 剥离偏振器保护膜的工序、将板组件 BA 装配在背光单元 BL 的工序、和读取板组件 BA 的条形码和背光单元 BL 的条形码的工序。

[0043] 条形码读取器 22 可设置在标记旋转单元 26 的头附近,例如设置在标记旋转单元 26 的头上方或下方。条形读取器 22 读取印刷在板组件 BA 上的条形码。印刷在板组件 BA 上的条形码记录了液晶显示面板的面板信息、产品可追溯信息、等等。在标记旋转单元 26 的吸附头 25 内部仅形成有真空线,没有与其连接的电力电缆和信号电缆,从而为了剥离附接在下玻璃基板上的下偏振器保护膜并将板组件 BA 装配在背光单元 BL 上而姿态没有任何变化,下偏振器保护膜所在的底表面可面对外部。当电力电缆和信号电缆连接到吸附头 25 时,标记旋转单元 26 在同一个方向上连续旋转,且因此电力电缆和信号电缆扭曲。因而,标记旋转单元 26 的驱动会被停止或出现故障。真空电缆通过保持其姿态不随标记旋转单元 26 旋转的滑动环 28 与标记旋转单元 26 连接。

[0044] 在板组件 BA 的上表面上印刷条形码的情形中,条形码读取器可装配在由吸附头 25 包围的内部空间中。

[0045] 如图 9A 和 9B 所示,自动剥离机器 62 可安装在标记旋转单元 26 中的面对膜剥离方向的吸附头 25 附近。如图 9A 和 9B 中所示,自动剥离机器 62 通过自动进行下述工序而使自动操作膜剥离:将偏振器保护膜附接到在板组件 BA 的一个外围上的卷带杆 (tape bar) 单元 61、使卷带杆单元 61 从板组件 BA 分离、且然后根据预定程序从板组件 BA 的一个外围在对角线方向上向前移动卷带杆单元 61。该自动剥离机器 62 并不限于此,而是可以由公知和共用的任何自动剥离机器实现。

[0046] 如图 4 到 11 中所示,背光单元 BL 供给单元包括夹具单元 31、上/下驱动单元 32、单轴机器人 33、和上/下导轨 34,且背光单元 BL 供给单元将从背光单元组装工序供应的背光单元 BL 供给到装配单元。夹具单元 31 沿 x 轴单轴机器人 33 在 x 轴方向上移动,并沿上

/下导轴上升和下降。该夹具单元 31 由汽缸驱动以在初始位置中夹持背光单元 BL 的两侧，同上/下驱动单元 32 和上/下导轴 34 一起沿着 x 轴单轴机器人 33 移动到装配单元，并松开夹持且沿单轴机器人 33 返回到初始位置。上/下驱动单元 32 在初始位置中升高夹具单元 31，然后沿单轴机器人 33 移向装配单元，以当背光单元 BL 从夹具单元 31 传送到装配单元时降低夹具单元 31，然后沿单轴机器人 33 返回到初始位置。用于读取背光单元 BL 上印刷的条形码的条形码读取器 35 安装在背光单元 BL 的移动路径上。该条形码读取器 35 安装在背光单元 BL 在到达装配单元之前的移动路径、装配单元附近的区域、以及装配好的板组件 BA 和背光单元 BL 的释放路径中的任何一个上，并读取背光单元 BL 的条形码。背光单元 BL 上印刷的条形码包括背光单元信息、产品可追溯信息、等等。

[0047] 装配单元包括上/下单元 36、XY θ 台 37、对准观察系统 51、和其上装配观察系统 51 的双轴机器人 52，装配单元对准从背光单元 BL 供给单元传送的背光单元 BL 和吸附到标记旋转单元的板组件 BA，且然后将板组件 BA 装配在背光单元 BL 上。上/下单元 36 在从背光单元供给单元接收背光单元 BL 的工序过程中升高 XY θ 台 37。根据由观察系统 51 获得的对准状态，XY θ 台 37 在将对准误差趋于“0”的方向上向 x 轴和 y 轴细微地移动背光单元 BL，并在 θ 方向上细微地旋转背光单元 BL。图 12 显示了其中板组件 BA 的边缘和背光单元 BL 的边缘导向表面理想对准的状态。XY θ 台 37 通过向 x 轴和 y 轴细微地移动背光单元 BL 并在 θ 方向上细微地旋转背光单元 BL 调整背光单元 BL 的姿态，直到板组件 BA 和背光单元 BL 如图 12 中所示对准为止。观察系统 51 和双轴机器人 52 在装配单元上方设置在装配单元的两侧上。该观察系统 51 通过使用诸如照相机这样的图像传感器在板组件 BA 和背光单元 BL 的边缘上获得板组件 BA 和背光单元 BL 的对准状态，将获得的图像实时传送到管理系统，然后在如图 12 中所示理想地实现对准之后，通过双轴机器人 52 退回，从而不干扰背光单元 BL 的升高，以装配背光单元 BL。

[0048] 图 7 到 10 是显示标记旋转单元 26 的板组件供应工序、板组件 BA 条形码读取工序、保护膜剥离工序和装配工序的视图。在图 7 到 10 中，尽管为了容易理解而分开每个工序，但这些工序是同时进行的。

[0049] 图 7 显示了标记旋转单元中的板组件 BA 供应工序。板组件 BA 以被倾斜单元升高的状态从“A”供应到标记旋转单元的一个吸附头 25。供应有板组件 BA 的吸附头 25 与板组件 BA 平行面对。

[0050] 图 8 显示了条形码读取工序。在板组件 BA 供应工序中，吸附有板组件 BA 的吸附头 25 在逆时针方向上旋转 90° 并面对“B”。安装条形码读取器 22 使其与吸附到面对“B”的吸附头 25 的板组件 BA 相对。该条形码读取器 22 读取在面对“B”的板组件 BA 上印刷的条形码并传送读取的条形码信息，如面板信息、产品可追溯信息、等等。

[0051] 图 9A 和 9B 显示了膜剥离工序。在条形码读取之后，吸附头 25 在逆时针方向上旋转 90° 并面对“C”。安装自动剥离机器 62 使其与面对“C”的吸附头 25 的板组件 BA 相对。自动剥离机器 62 的卷带杆单元 61 附接到面对“C”的板组件 BA 的保护膜 11 的一个边缘，然后在板组件 BA 的对角线方向上移动的同时剥离保护膜 11。如图 9 中所示，这种膜剥离工序可自动进行，且也可如图 19 中所示，由操作者通过手动剥离进行。手动剥离工序也与板组件供应工序、板组件 BA 条形码读取工序和装配工序同时进行。

[0052] 图 10 显示了装配工序。在膜剥离之后，吸附头 25 在逆时针方向上旋转 90° 并面

对在标记旋转单元 26 下面的“D”。装配单元与面对“D”的板组件 BA 相对。装配单元通过使用 XY 台 37 对准背光单元 BL 和面对“D”的板组件 BA 且然后升高背光单元 BL, 将板组件 BA 装配在背光单元 BL 上。在通过升高背光单元 BL 装配了板组件 BA 之后, 面对“D”的吸附头 25 释放真空。沿背光单元供给单元的单轴机器人 33, 连同背光单元 BL 一起卸下装配在背光单元 BL 上的板组件 BA, 并放置在卸货托盘上。

[0053] 从图 7 到 10 可知, 板组件 BA 供应工序、条形码读取工序、膜剥离工序 和装配工序 同时进行。同时, 如上所述, 同时进行背光单元 BL 条形码读取工序。标记旋转单元的每个吸附头 25 在每次以 90° 逐渐旋转时将板组件 BA 旋转到板组件 BA 供应工序位置 (A)、条形码读取工序位置 (B)、膜剥离工序位置 (C)、和装配工序位置 (D)。

[0054] 图 13 是按步骤显示在根据本发明一个典型实施方式的制造液晶显示设备的方法中, 剥离和装配工序的控制顺序的流程图。通过管理系统的 PLC (可编程逻辑控制器) 控制该剥离和装配工序。

[0055] 在根据本发明该典型实施方式的剥离和装配工序中, 板组件 BA 被真空吸附到头 21 的吸附垫, 然后头 21 供给到倾斜单元 (S11 和 S12)。头 21 从倾斜单元的吸附头 43 的顶部降低, 然后释放真空 (S13 和 S14)。工序 S11 到 S13 对应于板组件供给单元的 1 个周期操作。

[0056] 在根据本发明该典型实施方式的剥离和装配工序中, 板组件 BA 被吸附到倾斜单元的吸附头 43, 且吸附头 43 移动到标记旋转单元 26 (S21 和 S22)。接下来, 吸附头 43 旋转 90° , 以垂直调整板组件的姿态 (S23), 然后再将垂直状态中的板组件 BA 移动一极小的距离, 以接近标记旋转单元的 A 侧的吸附头 25 (S24)。在紧随板组件 BA 被吸附到标记旋转单元的 A 侧吸附头 25 之后, 在倾斜单元的吸附头 43 上释放真空 (S25)。工序 S21 到 S25 对应于倾斜单元的 1 个周期操作。

[0057] 在工序 S11 到 S25 过程中, 背光单元 BL 供给单元将背光单元 BL 供给到装配单元。首先, 通过夹具单元 31 保持 (或夹持) 在前一工序中供应的背光单元 BL (S31)。由夹具单元 31 夹持的板组件 BA 沿单轴机器人 33 移动到装配单元, 板组件 BA 被传送到装配单元的 XY 台 37 上, 然后松开夹持且通过上 / 下驱动单元 32 被降低并移动 (S32 到 S35)。工序 S31 到 S36 对应于背光单元供给单元的 1 个周期操作且在工序 S51 之前结束。

[0058] 在工序 S25 之后, 在根据本发明该典型实施方式的剥离和装配工序中, 板组件 BA 被吸附到 A 位置的吸附头 (S26), 且然后四个吸附头 25 首先同时旋转 90° , 以将 A 位置的板吸附头 25 移动到 B 位置并读取板组件 BA 的条形码 (S27)。

[0059] 在工序 S27 之后, 在根据本发明该典型实施方式的剥离和装配工序中, 标记旋转单元的四个吸附头 25 再旋转 90° 。通过标记旋转单元的旋转, 在 B 位置处已经完成条形码读取工序的吸附头 25 移动到 C 位置。自动剥离机器的卷带杆单元 61 附接到板组件 BA 的保护膜的一个外围 (S41), 且然后通过从板组件 BA 抬高而在初始阶段剥离保护膜 11, 并连续移动保护膜 11, 以使保护膜 11 越来越多地被剥离 (S42 和 S43)。恢复剥离的保护膜 11 (S44)。可由手动剥离工序代替步骤 S41 到 S44 的自动剥离工序。

[0060] 在工序 S44 之后, 在根据本发明该典型实施方式的剥离和装配工序中, 标记旋转单元的四个吸附头 25 再旋转 90° 。通过标记旋转单元的旋转, 在 C 位置处已经完成条形码读取工序的吸附头 25 移动到 D 位置。对准观察系统 51 通过双轴机器人 52 接近板组件 BA

和背光单元 BL 的边缘附近,以获得边缘附近的图像 (S51 和 S52)。作为读取如此获得的图像的结果,从底侧支撑板组件 BA 的 XY θ 台 37 在 x 轴和 y 轴的两轴方向上细微地移动板组件 BA,直到获得如图 12 中所示的对准状态为止,且在 θ 方向上倾斜板组件 BA 以校准对准状态。在完成对准校准之后,XY θ 台 37 升高,以将板组件 BA 装配在背光单元 BL 上,且然后降低。

[0061] 工序 S25 到 S27 和工序 S41 到 S56 对应于标记旋转单元的操作。

[0062] 图 14 到 19 是为了容易理解设备的构造而从根据本发明典型实施方式的集成的剥离和装配设备的各种角度看的透视图。

[0063] 如上面详细所述,根据典型实施方式的集成的剥离和装配设备及使用其制造液晶显示设备的方法能缩短供给路径并使板组件 BA 和背光单元 BL 的等待时间最小化。

[0064] 此外,根据典型实施方式的集成的剥离和装配设备及使用其制造液晶显示设备的方法能将剥离和装配工序,更进一步的说是剥离、条形码读取和装配工序所花费的时间减小到小于 10 秒,且通过在设备中分开剥离和装配的功能,能减小装置尺寸和装置安装空间,此外还能将板组件 BA 和背光单元 BL 的杂质污染最小化。

[0065] 此外,根据典型实施方式的集成的剥离和装配设备及使用其制造液晶显示设备的方法能通过与标记旋转单元的一侧相对地安装自动剥离机器在板组件 BA 垂直升高的状态执行自动剥离。

[0066] 尽管参照其多个示例性的实施方式描述了本发明,但应当理解,本领域技术人员能设计出多个其他修改和实施方式,这落在本发明的原理的精神和范围内。更具体地说,在说明书、附图和所附权利要求的范围内,在组成部件和 / 或主题组合构造的配置中可进行各种变化和修改。除了组成部件和 / 或配置中的变化和修改之外,选择使用对于本领域技术人员来说也将是显而易见的。

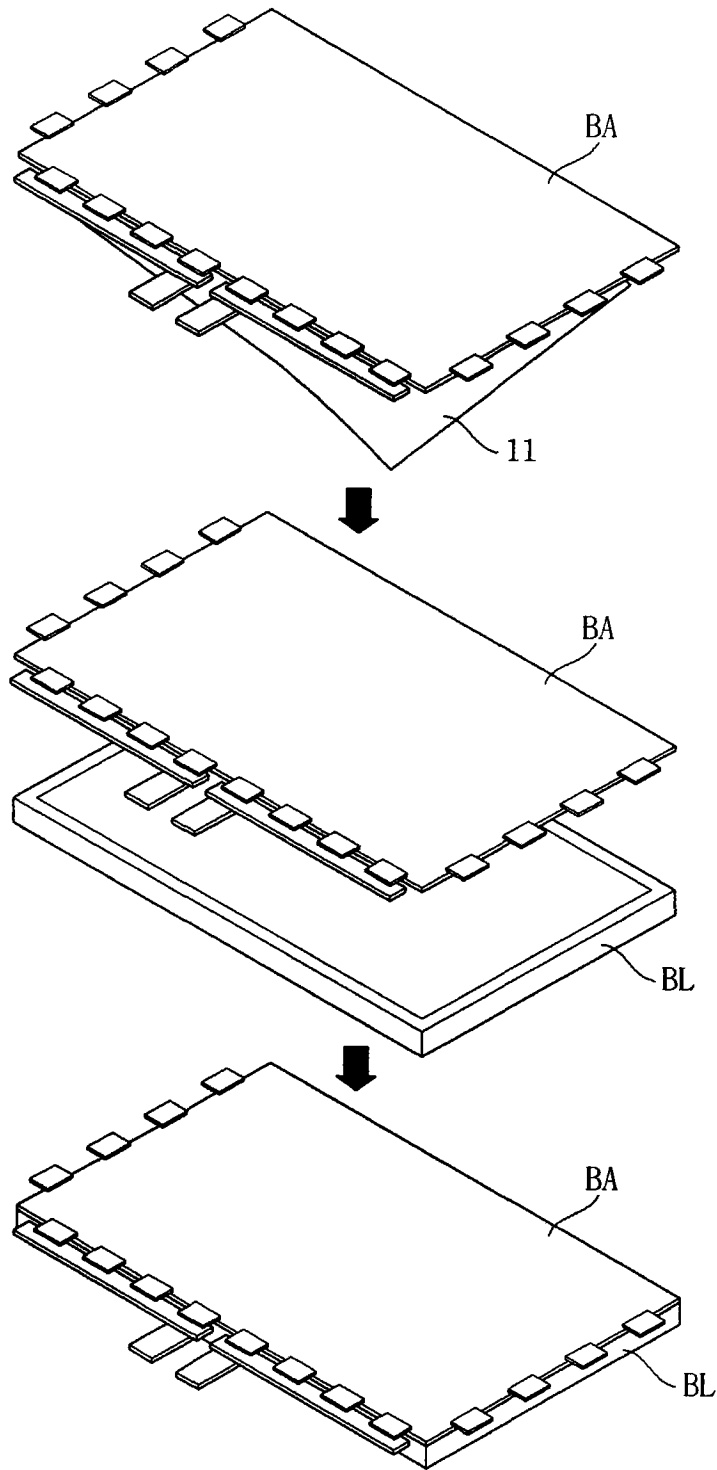


图 1

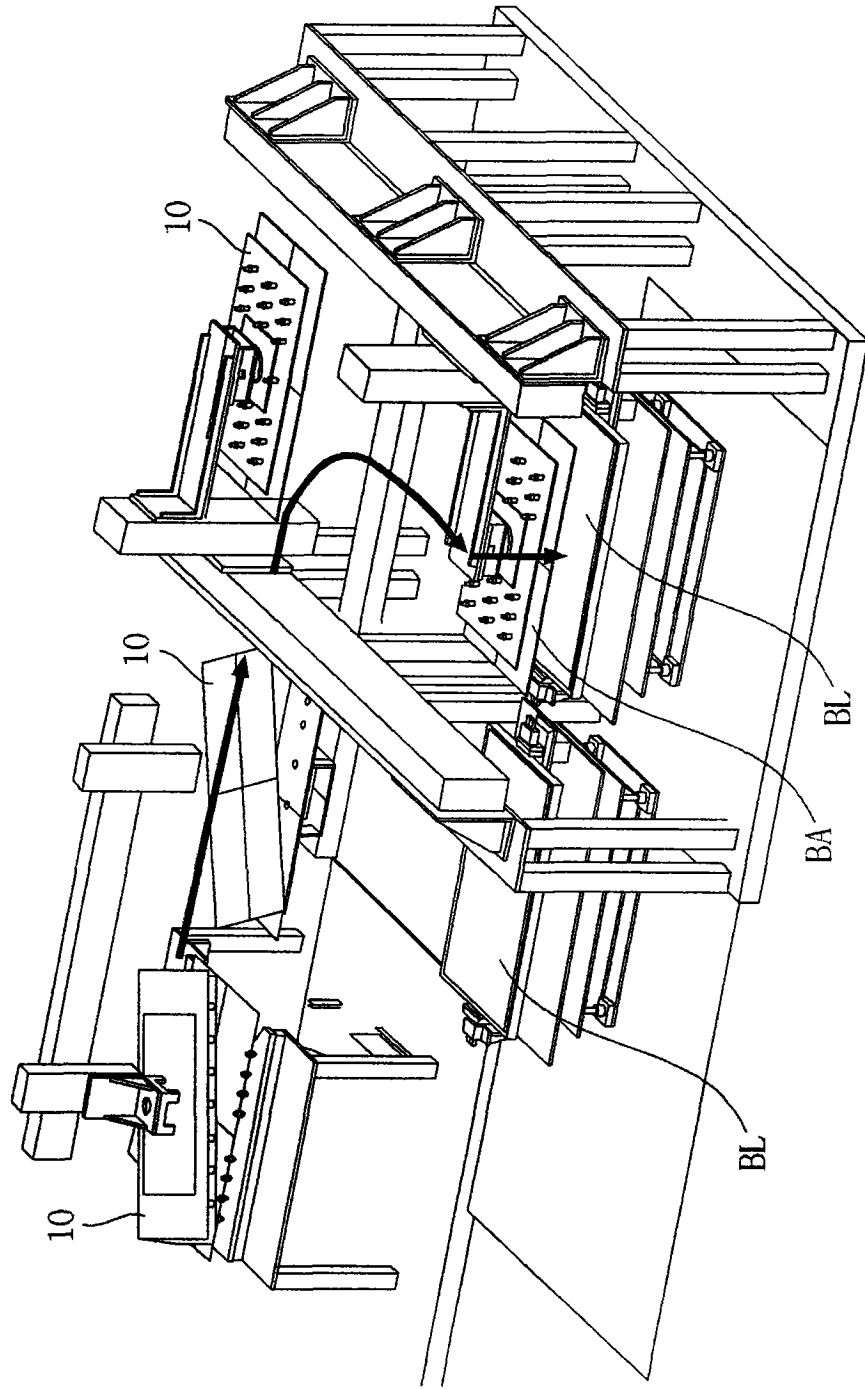


图 2

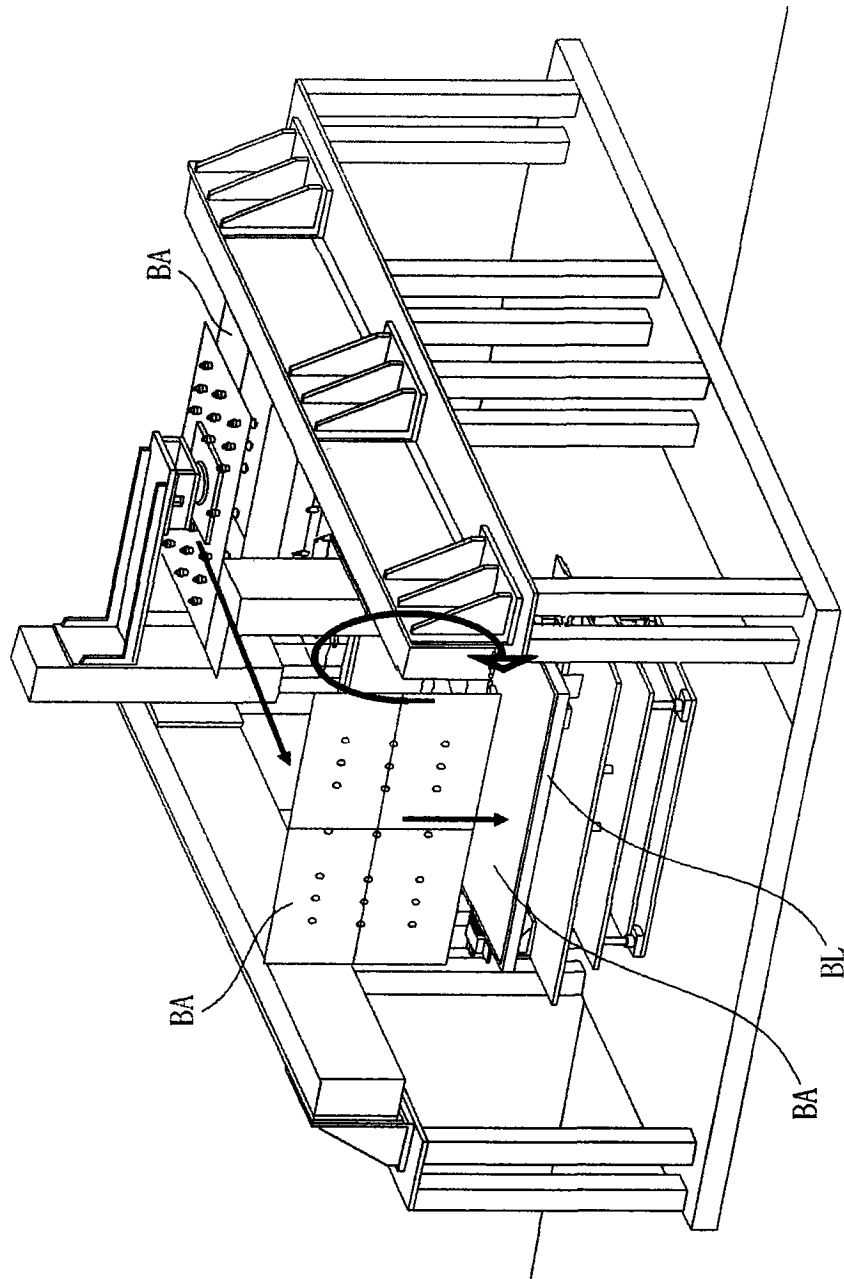


图 3

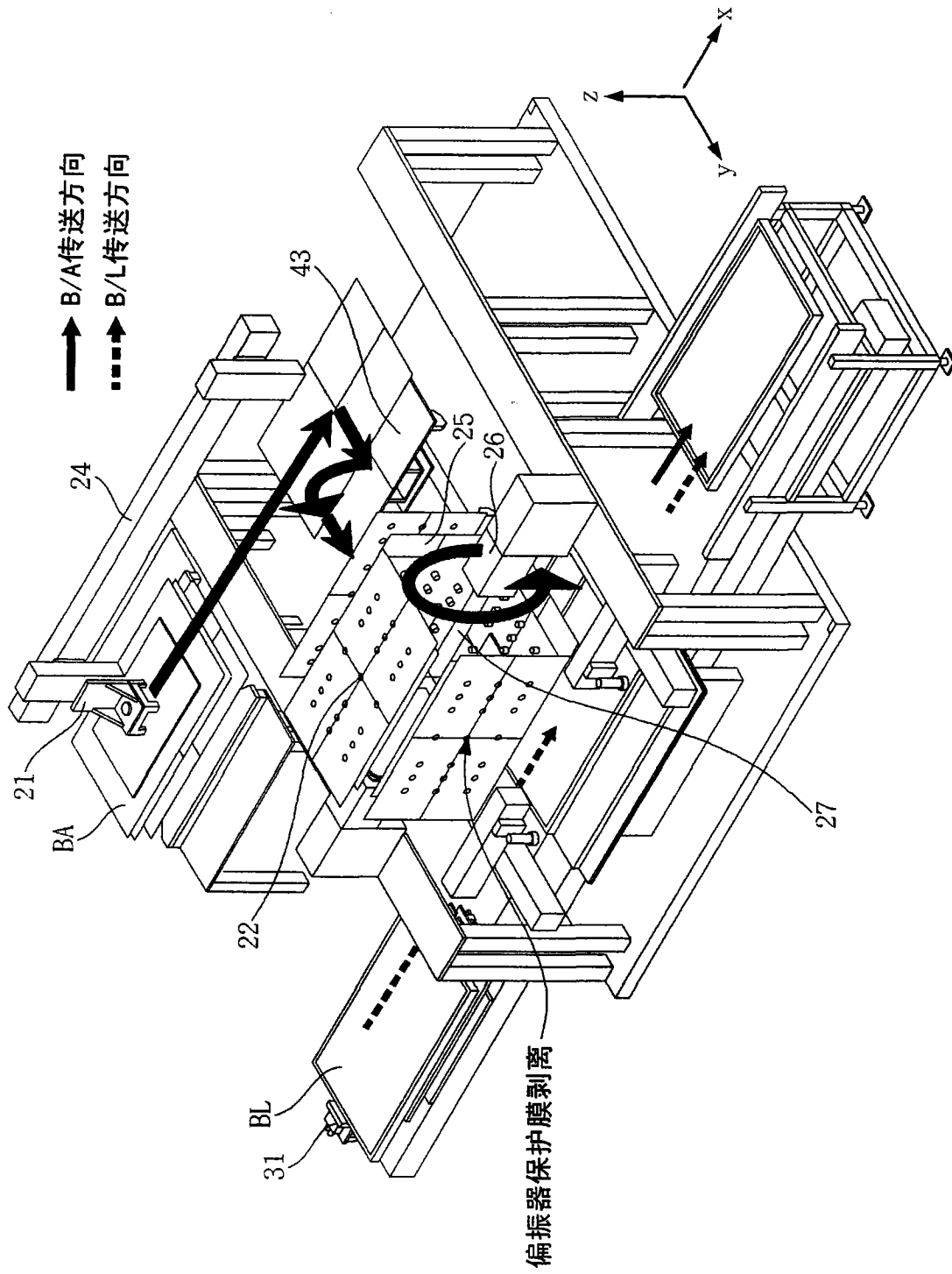


图 4

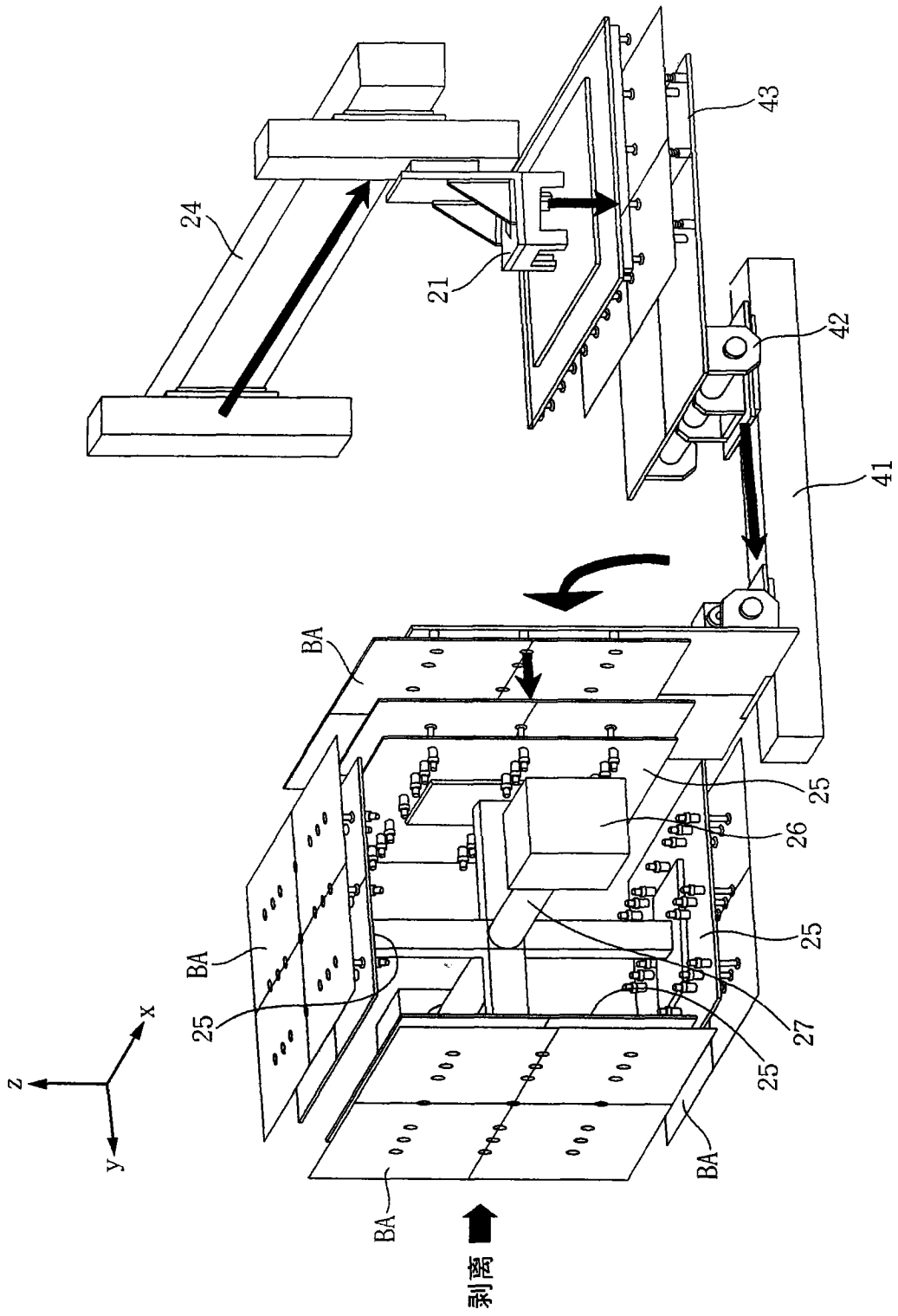


图 5

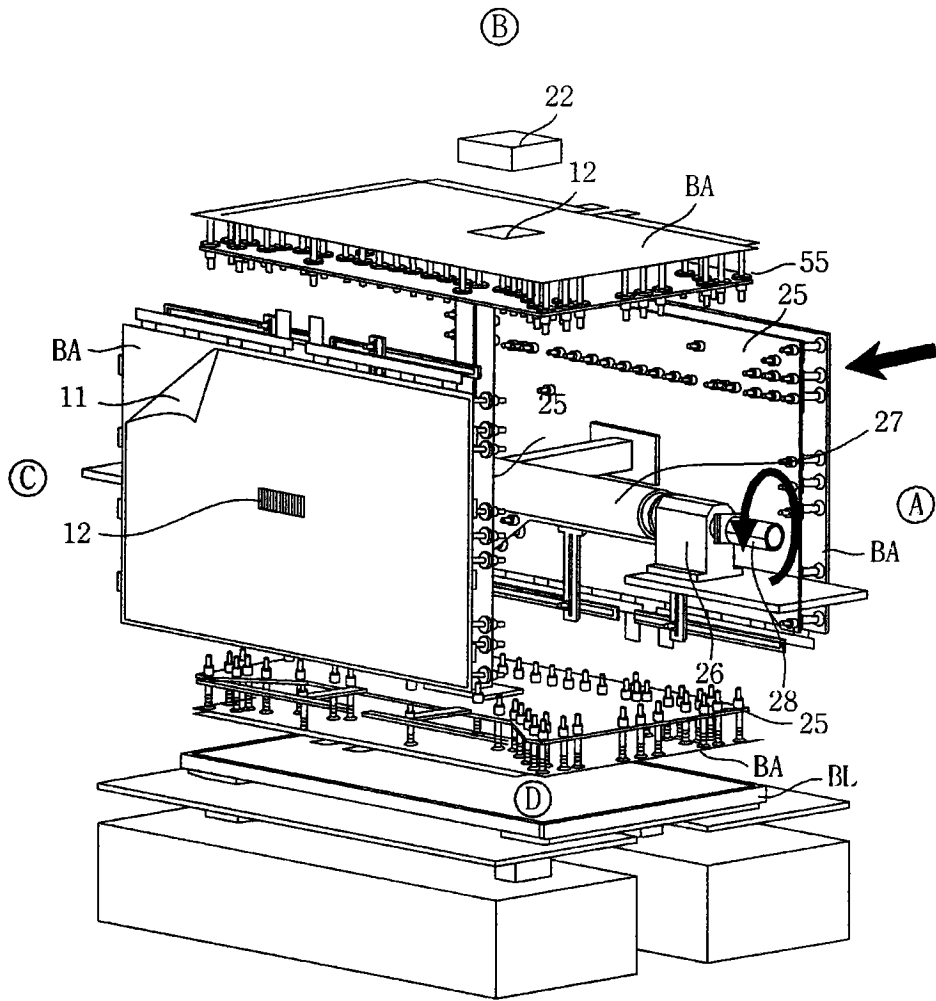


图 6

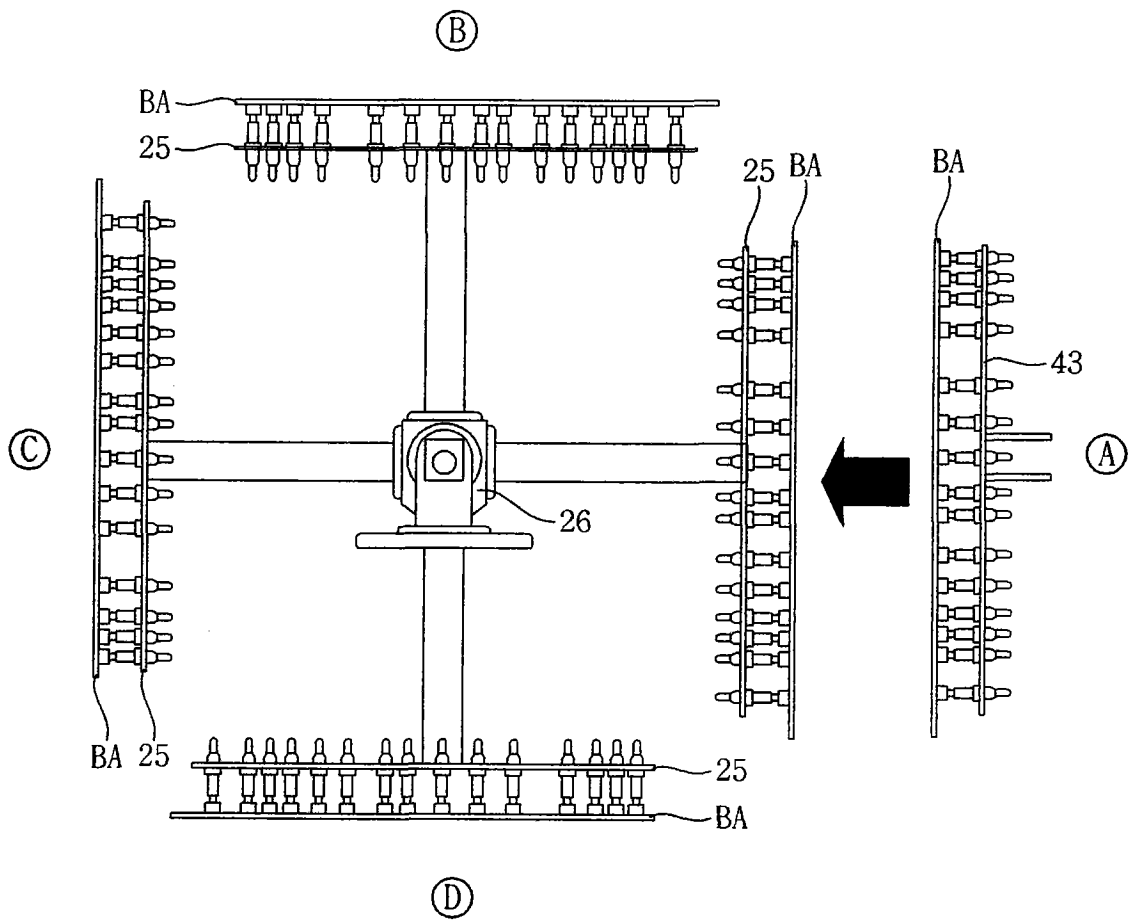


图 7

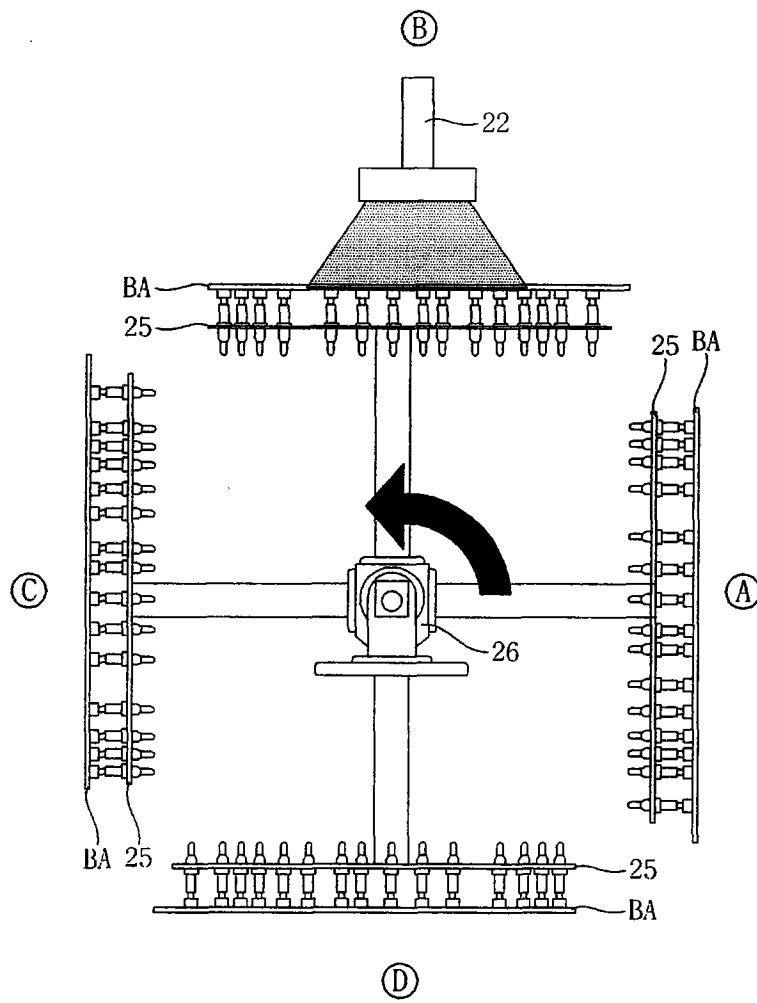


图 8

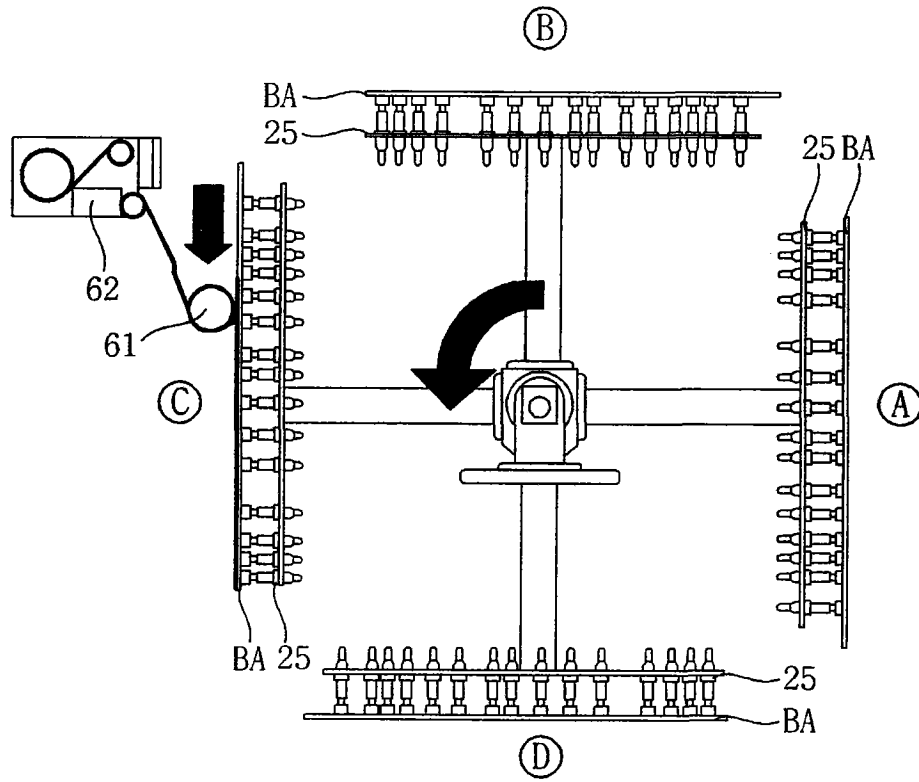


图 9A

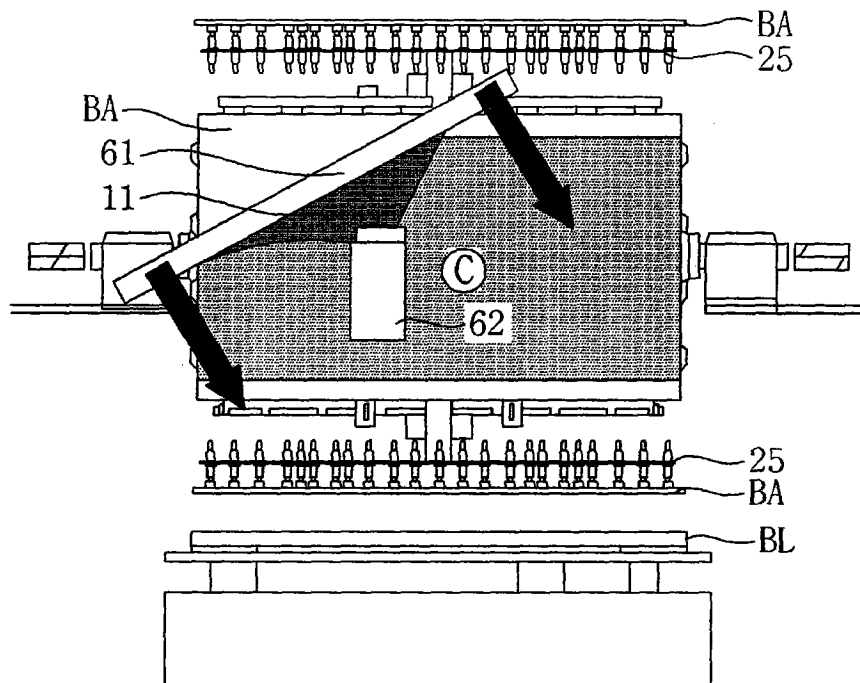


图 9B

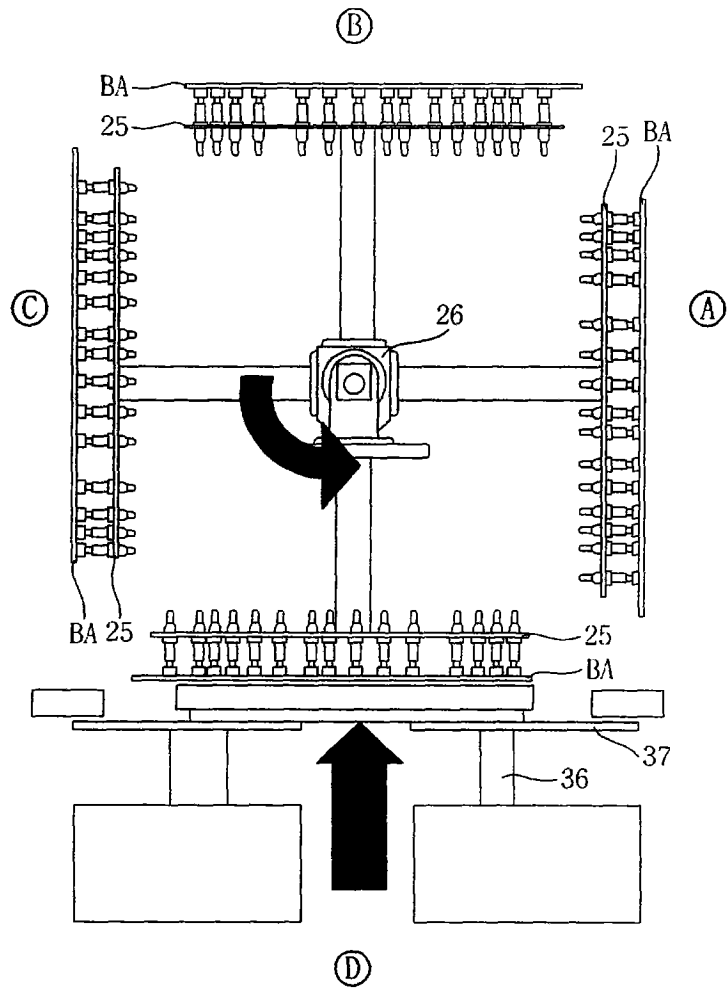


图 10

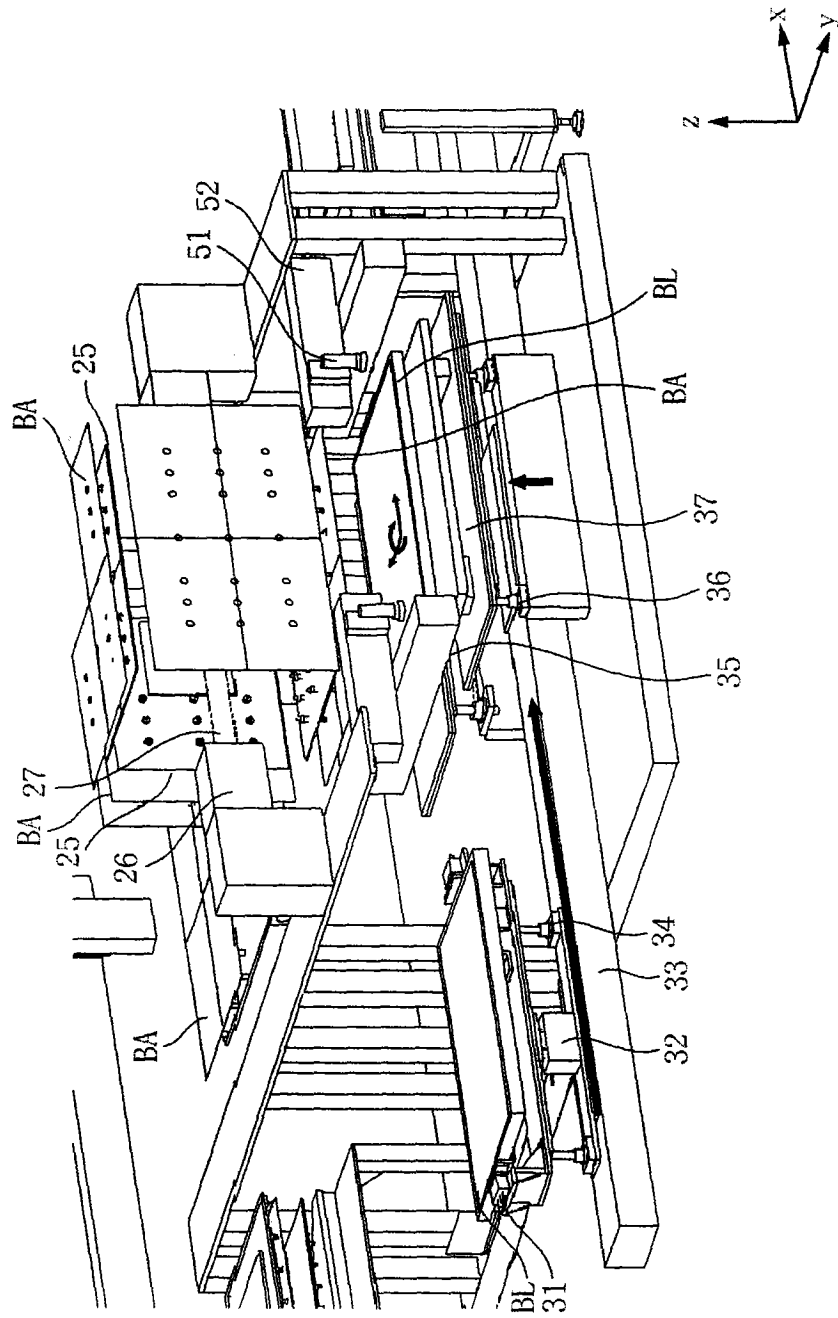


图 11

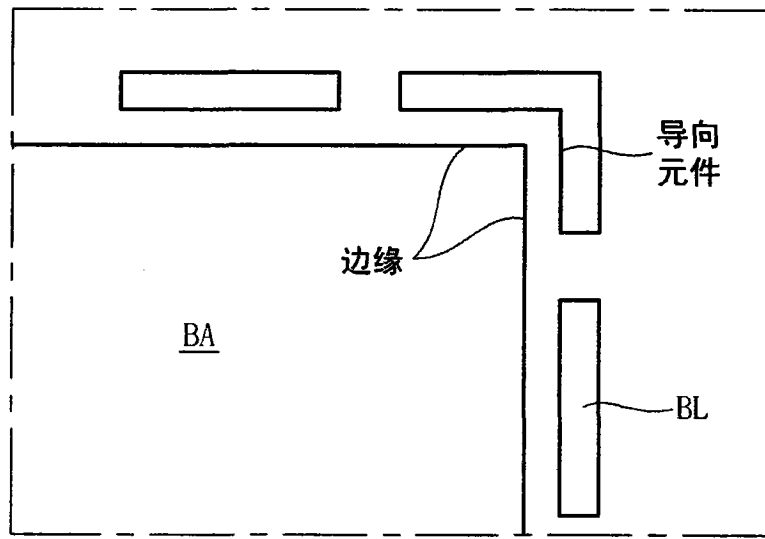


图 12

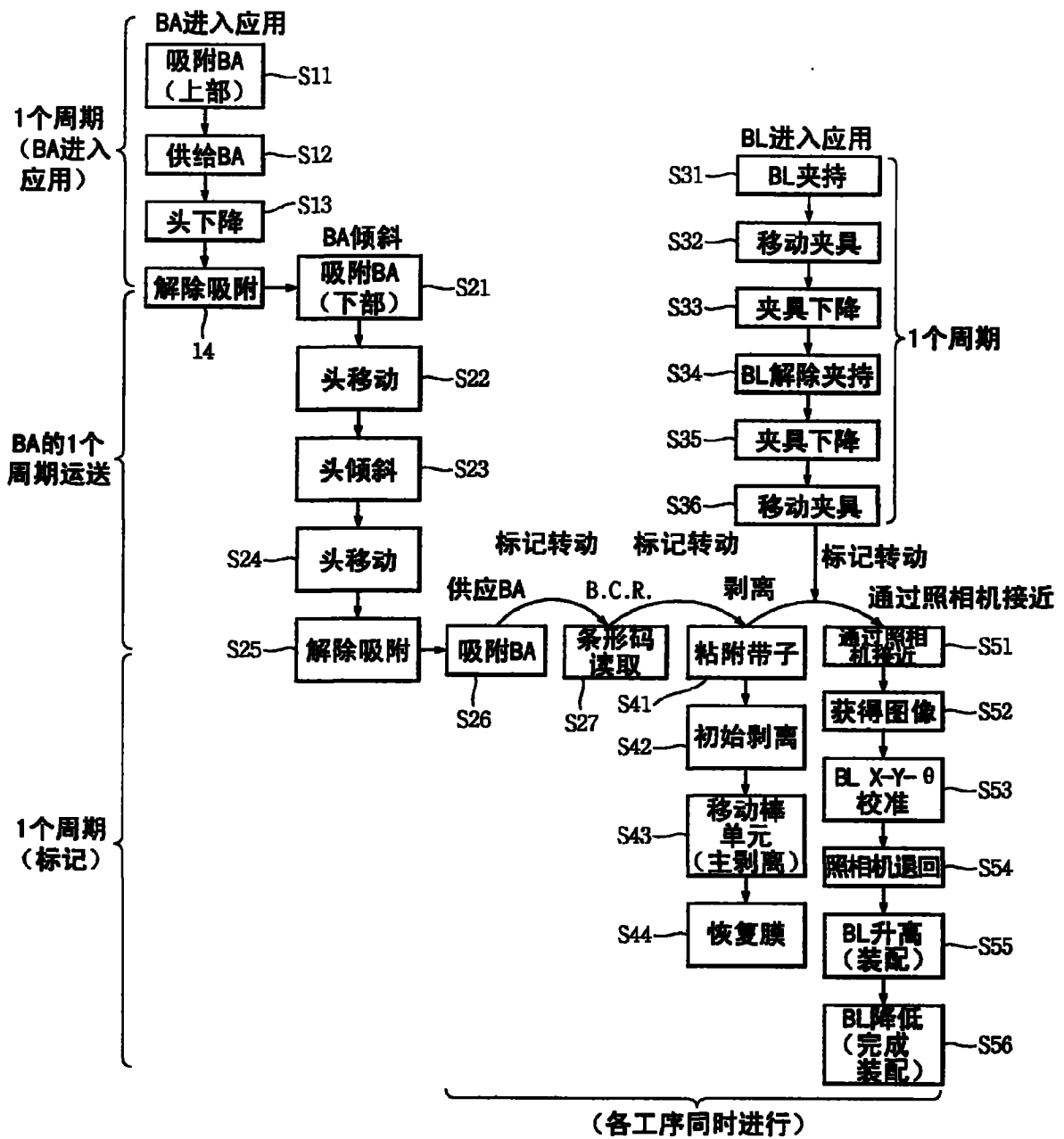


图 13

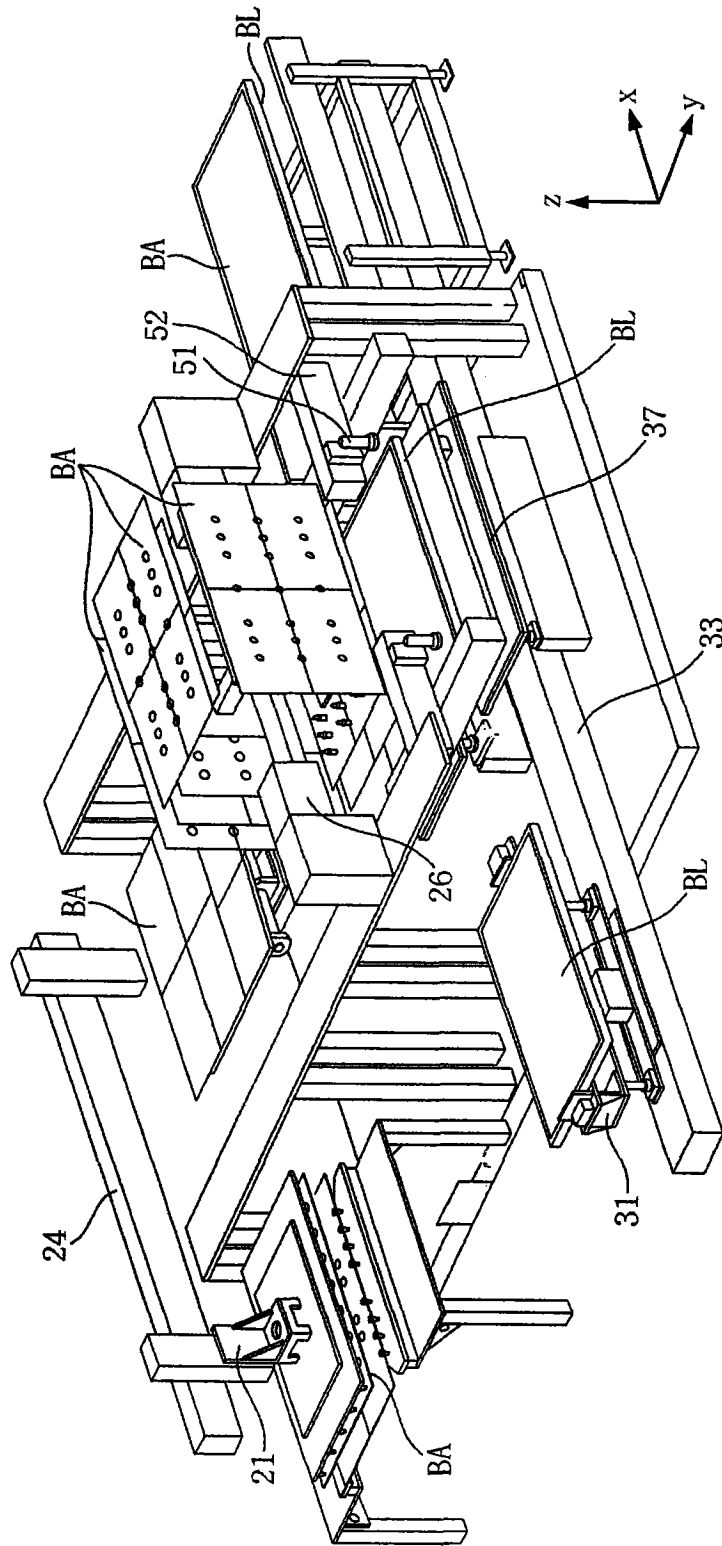


图 14

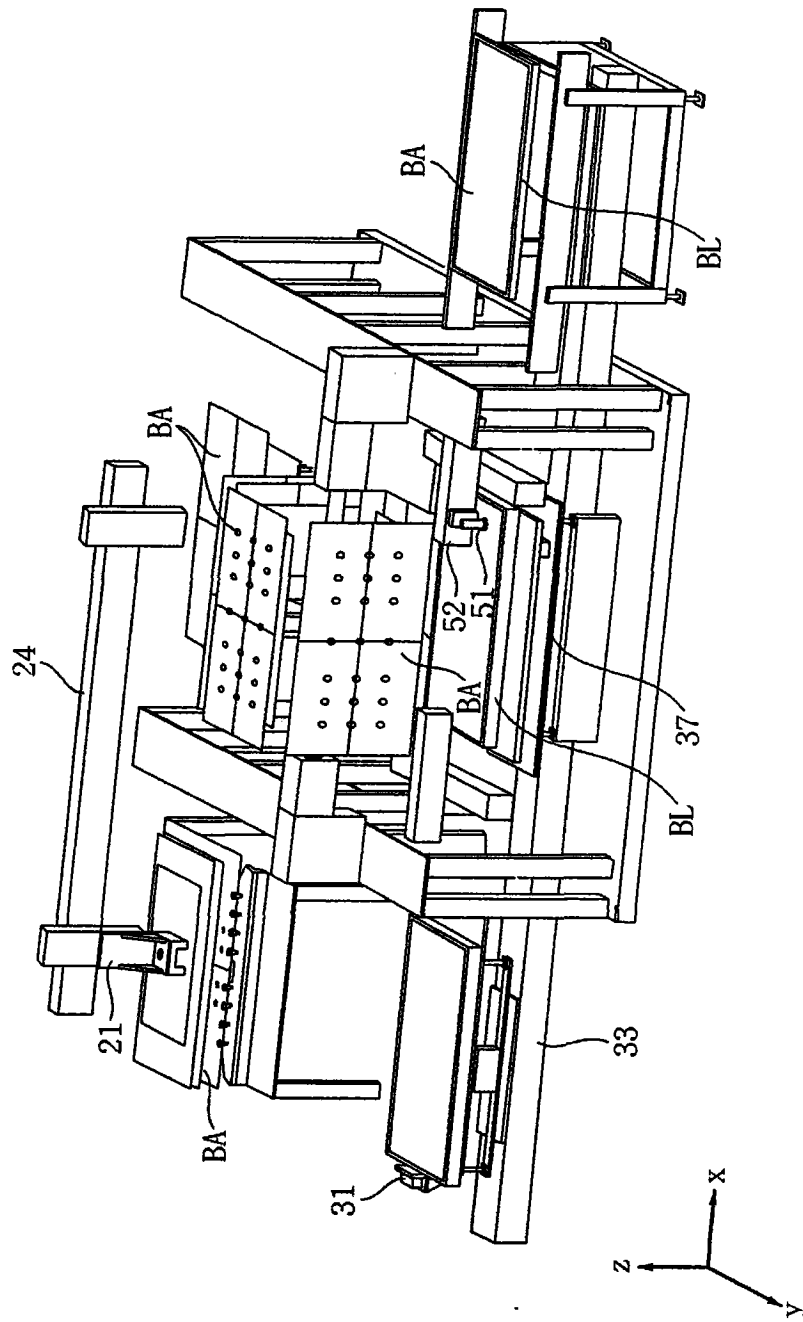


图 15

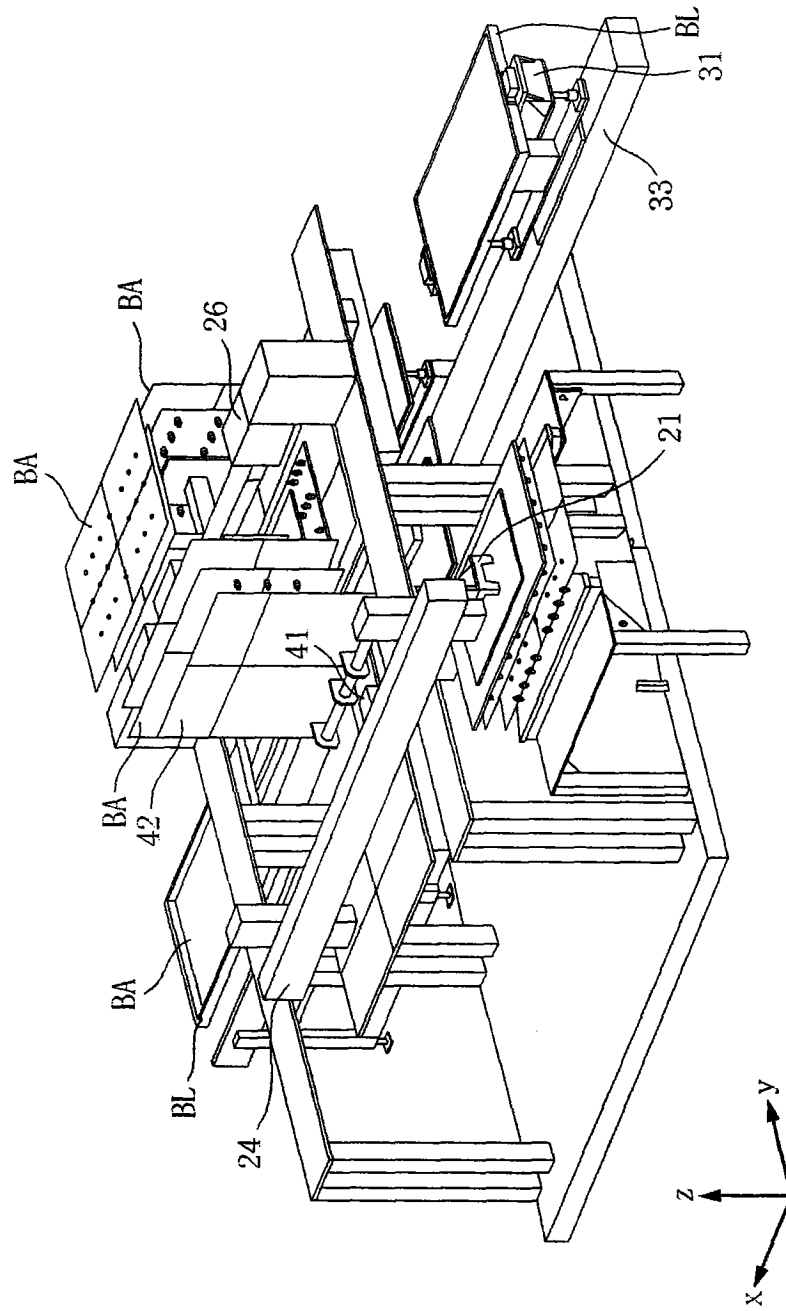


图 16

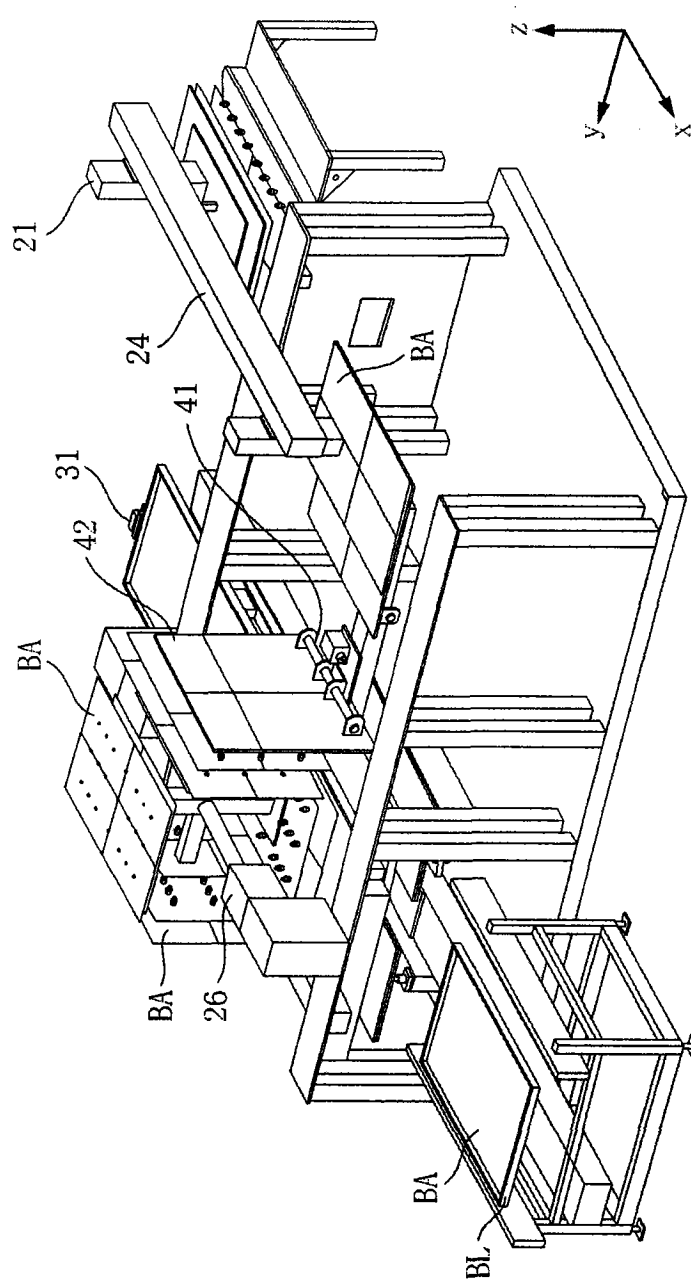


图 17

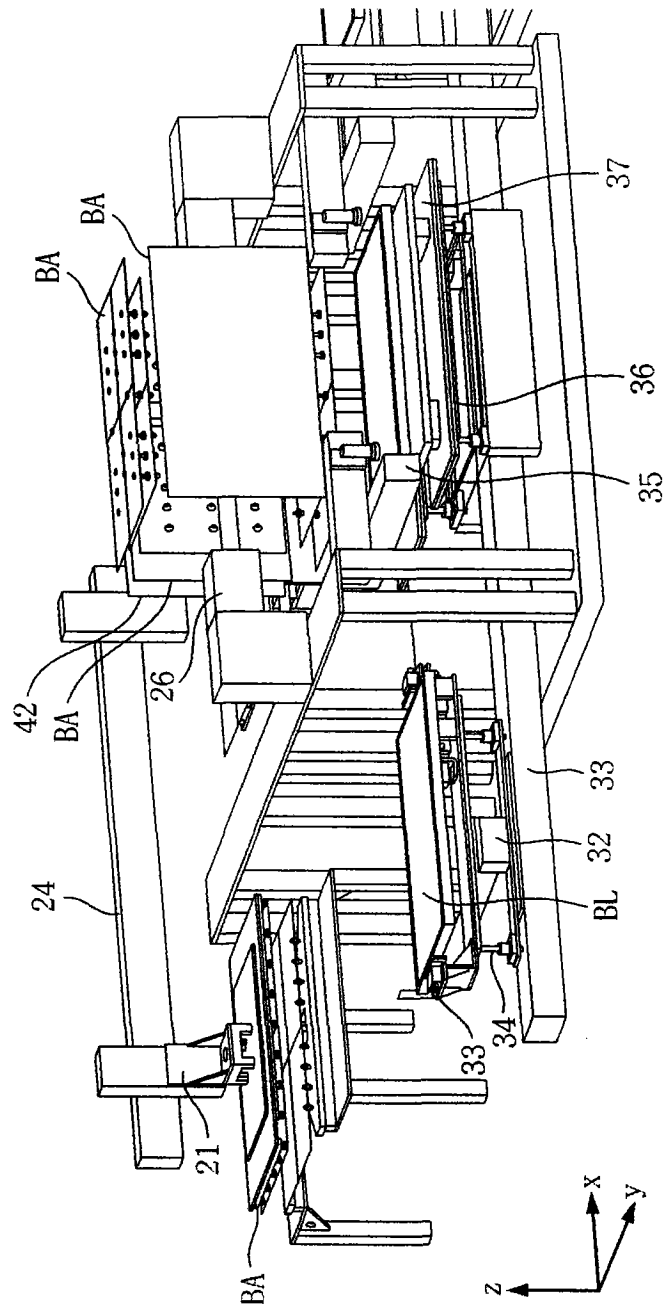


图 18

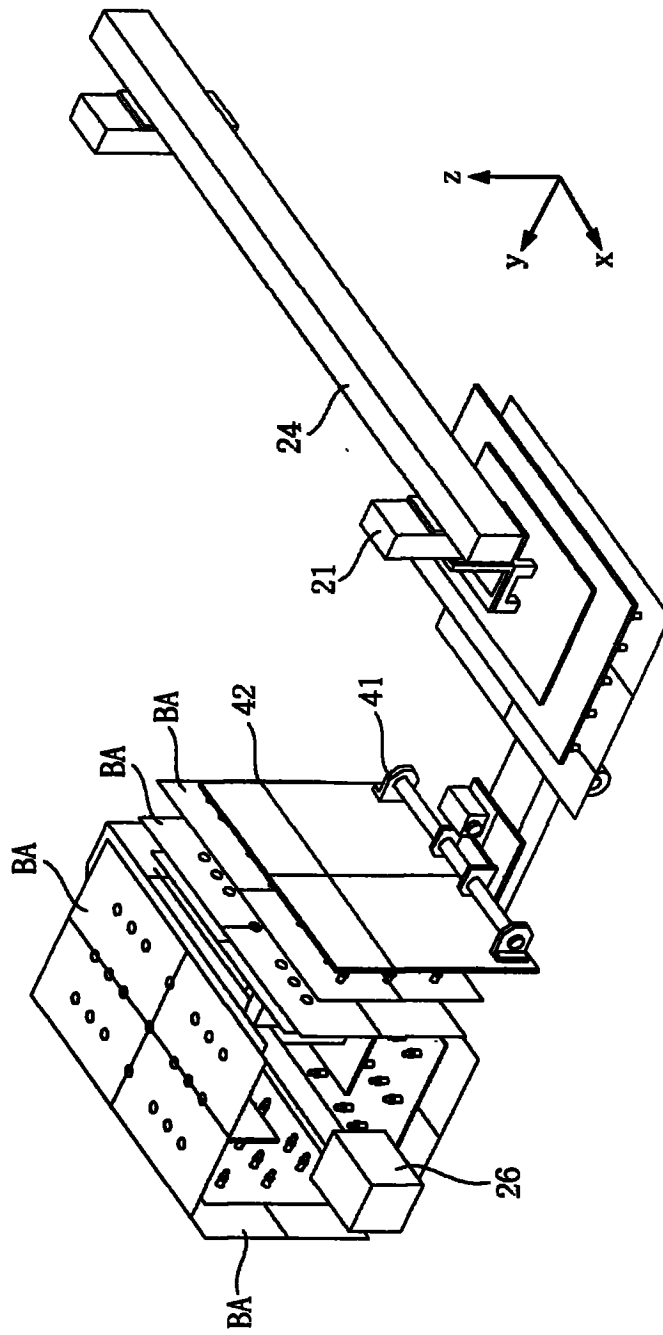


图 19

专利名称(译)	集成的膜剥离和装配设备及用其制造液晶显示设备的方法		
公开(公告)号	CN101630083B	公开(公告)日	2011-06-22
申请号	CN200910140082.9	申请日	2009-07-16
[标]申请(专利权)人(译)	乐金显示有限公司		
申请(专利权)人(译)	乐金显示有限公司 LG电子株式会社		
当前申请(专利权)人(译)	乐金显示有限公司 LG电子株式会社		
[标]发明人	金成民 金龙珍 蔡秉洙 李荣振		
发明人	金成民 金龙珍 蔡秉洙 李荣振		
IPC分类号	G02F1/1333 B32B38/10 B32B38/18		
CPC分类号	G02F2201/50 B29C63/0013 B32B2457/202 B32B38/1858 G02F1/1303 B32B38/18 Y10T29/49002 Y10T29/49764 Y10T29/5142 Y10T29/5143 Y10T29/5313 Y10T156/1168 Y10T156/17 Y10T156/1978		
代理人(译)	徐金国 王金宝		
优先权	1020080069979 2008-07-18 KR		
其他公开文献	CN101630083A		
外部链接	Espacenet SIPO		

摘要(译)

本发明公开了一种能从板组件剥离保护膜并将板组件装配在背光单元上的集成设备。该集成的剥离和装配设备包括：标记旋转单元，其具有用于旋转面向不同方向的头的轴；对准校准单元，其用于校准板组件和背光单元的对准状态；和装配单元，其用于将吸附到所述标记旋转单元的板组件装配在所述背光单元上；以及设置在所述标记旋转单元附近的条形码读取器，其用于读取附接到第三个头的板组件的条形码。

