



(12) 发明专利

(10) 授权公告号 CN 101540157 B

(45) 授权公告日 2012. 02. 08

(21) 申请号 200910128869. 3

审查员 常青

(22) 申请日 2009. 03. 19

(30) 优先权数据

071400/08 2008. 03. 19 JP

(73) 专利权人 索尼株式会社

地址 日本东京都

(72) 发明人 大谷夏树 中西贵之

(74) 专利代理机构 北京市柳沈律师事务所

11105

代理人 黄小临

(51) Int. Cl.

G09G 3/36(2006. 01)

G02F 1/133(2006. 01)

(56) 对比文件

JP 11295692 A, 1999. 10. 29,

US 2008198143 A1, 2008. 08. 21,

JP 3994516 B2, 2007. 10. 24,

JP 2007322830 A, 2007. 12. 13,

CN 1839424 A, 2006. 09. 27,

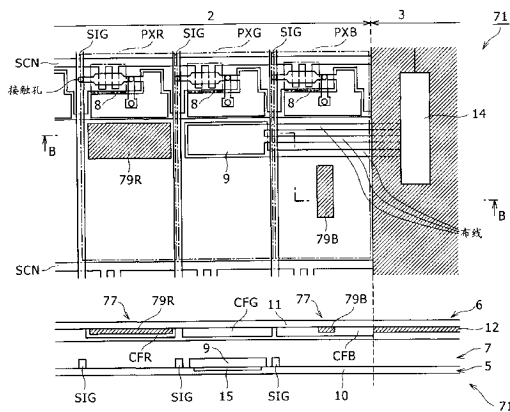
权利要求书 2 页 说明书 13 页 附图 21 页

(54) 发明名称

显示装置以及显示装置的亮度调整方法

(57) 摘要

本发明涉及显示装置以及显示装置的亮度调整方法,例如应用于液晶显示装置,即使在有效像素区域内设置外光光量检测用的外光传感器的情况下,也能够有效避免画质变差。本发明通过色相校正机构(79R、79B)来校正由于配置外光传感器而减少的开口率引起的色相的变化。



1. 一种显示装置，  
在以矩阵状配置了子像素的有效像素区域显示期望的图像，  
在所述有效像素区域的规定的子像素中设置外光传感器，所述外光传感器接收外光，  
从而输出所述图像的亮度调整用的外光光量检测结果，  
所述显示装置包括色相校正机构，其校正由于在所述规定的子像素中配置了所述外光传感器而引起的局部的色相的变化，  
其中，所述色相校正机构是开口限制机构，其限制与所述规定的子像素一同构成彩色图像的 1 像素的其它的子像素的开口。
2. 如权利要求 1 所述的显示装置，  
所述开口限制机构是将所述其它的子像素的开口部分遮挡的遮光部。
3. 如权利要求 1 所述的显示装置，  
所述规定的子像素是所述有效像素区域的最外围的绿色的子像素。
4. 如权利要求 2 所述的显示装置，  
所述规定的子像素是所述有效像素区域的最外围的绿色的子像素。
5. 如权利要求 4 所述的显示装置，  
在作为所述有效像素区域的最外围的绿色的子像素中的没有配置所述外光传感器的绿色的子像素上，和与没有配置所述外光传感器的绿色的子像素对应的其它的子像素上，  
形成将开口部分地遮光的遮光部。
6. 一种显示装置，  
在以矩阵状配置了子像素的有效像素区域显示期望的图像，  
在所述有效像素区域的规定的子像素中设置外光传感器，所述外光传感器接收外光，  
从而输出所述图像的亮度调整用的外光光量检测结果，  
所述显示装置包括色相校正机构，其校正由于在所述规定的子像素中配置了所述外光传感器而引起的局部的色相的变化，  
所述色相校正机构，  
相比于与所述规定的子像素不同的子像素，使所述规定的子像素的像素电压大振幅化，从而校正所述色相的变化。
7. 如权利要求 6 所述的显示装置，  
所述色相校正机构，  
相比于所述不同的子像素，通过保持电容的增大而使所述像素电压大振幅化。
8. 如权利要求 6 所述的显示装置，  
所述色相校正机构，  
相比于所述不同的子像素，通过信号线的驱动信号的大振幅化而使所述像素电压大振幅化。
9. 一种显示装置的亮度调整方法，用于在以矩阵状配置了子像素的有效像素区域显示期望的图像的显示装置，所述显示装置的亮度调整方法包括：  
外光接收步骤，通过在所述有效像素区域的规定的子像素上设置的外光传感器来接收外光，并输出所述图像的亮度调整用的外光光量检测结果；  
亮度调整步骤，基于所述外光光量检测结果，调整所述图像的亮度；以及

色相校正步骤,通过色相校正机构,校正由于在所述规定的子像素中配置了所述外光传感器而引起的局部的色相的变化,

其中,所述色相校正机构是开口限制机构,其限制与所述规定的子像素一同构成彩色图像的 1 像素的其它的子像素的开口。

10. 一种显示装置的亮度调整方法,用于在以矩阵状配置了子像素的有效像素区域显示期望的图像的显示装置,所述显示装置的亮度调整方法包括:

外光接收步骤,通过在所述有效像素区域的规定的子像素上设置的外光传感器来接收外光,并输出所述图像的亮度调整用的外光光量检测结果;

亮度调整步骤,基于所述外光光量检测结果,调整所述图像的亮度;以及

色相校正步骤,通过色相校正机构,校正由于在所述规定的子像素中配置了所述外光传感器而引起的局部的色相的变化,

所述色相校正机构,

相比于与所述规定的子像素不同的子像素,使所述规定的子像素的像素电压大振幅化,从而校正所述色相的变化。

11. 一种显示装置,

在以矩阵状配置了子像素的有效像素区域显示期望的图像,

接收外光而输出外光光量检测结果的外光传感器被设置在所述有效像素区域的规定的子像素中,

所述显示装置包括色相校正机构,其校正由于在所述规定的子像素中配置了所述外光传感器而引起的局部的色相的变化,

其中,所述色相校正机构是开口限制机构,其限制与所述规定的子像素一同构成彩色图像的 1 像素的其它的子像素的开口。

12. 一种显示装置,

在以矩阵状配置了子像素的有效像素区域显示期望的图像,

接收外光而输出外光光量检测结果的外光传感器被设置在所述有效像素区域的规定的子像素中,

所述显示装置包括色相校正机构,其校正由于在所述规定的子像素中配置了所述外光传感器而引起的局部的色相的变化,

所述色相校正机构,

相比于与所述规定的子像素不同的子像素,使所述规定的子像素的像素电压大振幅化,从而校正所述色相的变化。

## 显示装置以及显示装置的亮度调整方法

### 技术领域

[0001] 本发明涉及显示装置以及显示装置的亮度调整方法,例如能够适用于液晶显示装置。本发明通过色相校正机构来校正由于配置外光传感器而减少的开口率引起的色相的变化,从而即使在有效像素区域内设置外光光量检测用的外光传感器的情况下,也能够有效地避免画质的劣化。

### 背景技术

[0002] 以往,在液晶显示装置等各种显示装置中,提出了根据外光的光量来进行亮度调整的显示装置。特别地,在作为移动型的液晶显示装置(例如 still camera)、移动电话等,例如在(日本)特开平 11-295692 号公报公开的那样,根据背光灯的亮度调整来对显示画面进行亮度调整,并确保可见性,同时降低耗电。

[0003] 以往,在此种液晶显示装置中,通过作为接收外光的光接收元件的外光传感器,检测外光的光量,例如在(日本)特开 2007-322830 号公报中,公开了将该外光传感器设置在液晶显示面板上的结构。

[0004] 这里,图 20 是表示适用于此种液晶显示装置的液晶显示面板的平面图。液晶显示面板 1 将子像素配置为矩阵状从而形成有效像素区域 2,并在该有效像素区域 2 显示各种图像。此外,液晶显示面板 1 形成一定宽度的遮光区域 3,以包围该有效像素区域 2,通过该遮光区域 3 形成包围有效像素区域 2 的黑色的镶边。液晶显示面板 1 在该遮光区域 3 以及该遮光区域 3 的外周区域 4,设置用于驱动有效像素区域 2 的子像素的各种驱动电路。此外,液晶显示面板 1,例如沿着规定的一边的一定的部位被分配给外部引出端子的区域 AR,从在该区域 AR 设置的外部引出端子提供电源等。

[0005] 图 21(A) 以及 (B) 是将在图 20 中由符号 A 表示的有效像素区域 2 的周边部分放大表示的平面图、以及用 B-B 线切断该平面图而表示的截面图。液晶显示面板 1 通过 TFT 基板 5 以及 CF 基板 6 来夹持液晶 7。这里 TFT 基板 5 中,分别构成红色、绿色、以及蓝色的子像素 PXR、PXG、PXB 的 TFT (Thin Film Transistor) 的晶体管 8、保持电容 Cs、像素电极以及取向膜等、与外光传感器 9、信号线 SIG、扫描线 SCN 等一同设置在作为透明绝缘基板的玻璃基板 10 上。此外 CF 基板 6 中,在同样是透明绝缘基板的玻璃基板 11 上设置对置电极、取向膜、红色、绿色、蓝色的彩色滤波器 CFR、CFG、CFB 等,设置有形成遮光区域 3 的遮光膜 12。

[0006] 以往的液晶显示面板 1 在接近遮光区域 3 的有效像素区域 2 的部位,设置外光传感器 9。此外液晶显示面板 1 在遮光区域 3 设置接近该外光传感器 9 从而处理外光传感器 9 的输出信号的传感器用电路 14。这里在外光传感器 9 中,适用例如光电晶体管、光电二极管等各种光电设备。外光传感器 9 在玻璃基板 10 侧设置遮挡来自背光灯的光的遮光膜 15,此外在 CF 基板 6 的遮光膜 12,作成对外光传感器 9 入射外光的开口 12A。

[0007] 传感器用电路 14 适用例如以与有效像素区域 2 的动作同步的一定的时间间隔、一定的积分时间,对外光传感器 9 的输出信号进行积分的积分电路。以往的液晶显示面板 1 将传感器用电路 14 的输出信号输入到外部电路,并在该外部电路控制背光灯,以使背光灯

的光量根据外光的光量增大而增大。

[0008] 此外根据与图 21 的对比还提出以下方法,即如图 22 所示,此种液晶显示面板 21 还设有校正用传感器 9A,通过该校正用传感器 9A 的输出信号对外光传感器 9 的光接收结果进行校正。这里校正用传感器 9A 除了构成为不接收来自背光灯的光、外光的这一点以外,构成与外光传感器 9 相同。具体地说,将特性与外光传感器 9 几乎相同的光接收元件应用于校正用传感器 9A,更具体地说,与外光传感器 9 相同结构、相同形状、相同大小的光接收元件与外光传感器 9 接近而配置。另外校正用传感器 9A 除了来自背光灯的光以外,不接收外光,从而设置有与外光传感器 9 相同的用于对来自背光灯的光进行遮光的遮光膜 15A,同时以遮光部件 15B 覆盖整体以使不接收来自开口 12A 的光。

[0009] 该液晶显示面板 21 代替传感器用电路 14 而设置传感器用电路 24。这里传感器用电路 24 从外光传感器 9 的输出信号减去校正用传感器 9A 的输出信号,由此防止基于外光传感器 9A 的暗电流的光接收结果的变动。另外该输出信号的减法处理也可以在对外光传感器 9 的输出信号进行积分处理之前执行,也可以在对外光传感器 9A 的输出信号进行积分,并对外光传感器 9 的输出信号进行积分处理之后执行。

[0010] 根据图 20 以及图 21 的对比,如图 23 所示,以往的显示装置 31 在壳 32 中形成矩形形状的开口 32A,在该壳 32 的内侧,在作成了开口 32A 的部位配置液晶显示面板 1、21。显示装置 31 中,设定该开口 32A 的大小,以使经由开口 32A 能够看清有效像素区域 2,进而经由开口 32A 对外光传感器 9 入射外光,此外通过壳 32 覆盖隐藏遮光区域 3 的外周侧区域 4 以及外部引出端子的区域 AR,此外,设置用于规定液晶显示面板 1、21 的安装位置的引导 (guide) 等。

[0011] 以往,在显示装置 31 中,在该开口 32A 中,通过遮光区域 3 的一部分以一定宽度 D 镶边为黑色,从而配置有效像素区域 2。

[0012] 专利文献 1:(日本)特开平 11-295692 号公报

[0013] 专利文献 2:(日本)特开 2007-322830 号公报

[0014] 但是在显示装置 31 中,由于追求小型化,因此对于经由开口 32A 看清的有效像素区域 2 的黑色的镶边的宽度 D,也追求变小(图 23)。此外在该黑色镶边宽度宽的情况下,由于损失看到显示画面的视线,因此也追求该黑色的镶边的宽度 D 变小。因此追求极力减小开口 32A 的大小。

[0015] 但是显示装置 31 中,不可避免对于壳 32 产生液晶显示面板 1、21 的安装误差,若将开口 32A 的大小变小,则存在对外光传感器 9 的外光的入射由于壳 32 而损失的顾虑。具体地说,若液晶显示面板 1、21 的安装误差变大,则发生开口 12A 的全部或一部分被壳 32 覆盖的情况,对外光传感器 9 的外光的入射被损失。其结果,液晶显示装置 31 难以正确地调整亮度。

[0016] 作为解决该问题的一个方法,考虑到在有效像素区域设置外光传感器的方法。根据该方法,能够使对外光传感器的入射光不被壳遮挡,与以往相比能够简单且高精度地进行亮度调整。

[0017] 但是根据与图 21 的对比,如图 24 所示,在有效像素区域内设置外光光量检测用的外光传感器 9 的情况下,在配置了外光传感器 9 的子像素 PXG 中,与其它子像素 PXR、PXB 相比开口的面积减少。其结果,该子像素 PXG 的亮度值局部地减少。其结果,由该子像素 PXG

构成的彩色图像的 1 像素中绿色像素的开口率减少,色相变化。其结果,在该液晶显示面板 32 中,存在由于外光传感器 9 的配置而画质变差的问题。

[0018] 具体地说,例如,在构成彩色图像的 1 像素的红色、绿色、蓝色的子像素 PXR、PXG、PXB 中,在对绿色的子像素 PXG 配置了外光传感器 9 的情况下,在这些红色、绿色、蓝色的子像素 PXR、PXG、PXB 中,在绿色的子像素 PXG 中亮度值减少。其结果,在显示了白色的情况下,绿色的像素值不足,该像素带紫色而显示。

## 发明内容

[0019] 本发明考虑以上的问题点而完成,其目的在于提出即使在有效像素区域内设置外光光量检测用的外光传感器的情况下,也能够有效避免画质变差的显示装置以及显示装置的亮度调整方法。

[0020] 为了解决上述课题,技术方案 1 的发明应用于显示装置,在以矩阵状配置了子像素的有效像素区域显示期望的图像,在所述有效像素区域的规定的子像素中设置外光传感器,所述外光传感器接收外光,从而输出所述图像的亮度调整用的外光光量检测结果,所述显示装置包括色相校正机构,其校正由于在所述规定的子像素中配置了所述外光传感器而引起的局部的色相的变化。

[0021] 此外技术方案 10 的发明,应用于在以矩阵状配置了子像素的有效像素区域显示期望的图像的显示装置的亮度调整方法,所述显示装置的亮度调整方法包括:外光接收步骤,通过在所述有效像素区域的规定的子像素上设置的外光传感器来接收外光,并输出所述图像的亮度调整用的外光光量检测结果;亮度调整步骤,基于所述外光光量检测结果,调整所述图像的亮度;以及色相校正步骤,通过色相校正机构,校正由于在所述规定的子像素中配置了所述外光传感器而引起的局部的色相的变化。

[0022] 此外技术方案 11 的发明应用于显示装置,在以矩阵状配置了子像素的有效像素区域显示期望的图像,接收外光而输出外光光量检测结果的外光传感器被设置在所述有效像素区域的规定的子像素中,所述显示装置包括色相校正机构,其校正由于在所述规定的子像素配置了所述外光传感器而引起的局部的色相的变化。

[0023] 通过技术方案 1 或技术方案 10 的结构,根据在有效像素区域设置的外光传感器,能够有效避免在有效像素区域外设置外光传感器的情况那样的、通过壳等产生的损失对外光传感器的外光的入射的状况,从而输出亮度调整用的外光光量检测结果。从而根据技术方案 1 或技术方案 10 的结构,简化安装作业,从而与以往相比能够简单作成,此外能够高精度地进行亮度调整。此外根据技术方案 1 或技术方案 10 的结构,色相校正机构,能够防止由于配置了外光传感器的子像素的开口面积的减少而引起的局部的色相的变化。根据这些,根据技术方案 1 或技术方案 10 的结构,即使在有效像素区域内设置外光光量检测用的外光传感器的情况下,也能够有效避免画质变差。

[0024] 此外根据技术方案 11 的结构,应用于在有效像素区域配置外光传感器而构成带有触摸传感器的显示装置的情况等,从而能够防止由于配置了外光传感器的子像素中的开口的面积的减少而引起的局部的色相的变化,其结果,能够防止画质变差。

[0025] 根据本发明,即使在有效像素区域内设置外光光量检测用的外光传感器的情况下,也能够有效避免画质变差。

**附图说明**

[0026] 图 1(A) 和图 1(B) 是表示本发明实施例 1 的液晶显示装置中的详细结构的平面图。

[0027] 图 2(A) 和图 2(B) 是表示图 1 的显示装置的一例的平面图。

[0028] 图 3 是表示图 1 的显示装置的其它例子的斜视图。

[0029] 图 4(A) 和图 4(B) 是表示图 1 的显示装置的与图 3 不同的其它例子的斜视图。

[0030] 图 5 是表示图 1 的显示装置的与图 3 以及图 4 不同的其它例子的斜视图。

[0031] 图 6 是表示图 1 的显示装置的与图 3 ~ 图 5 不同的其它例子的斜视图。

[0032] 图 7(A) 和图 7(B) 是表示适用于图 1 的显示装置的液晶显示面板的平面图以及截面图。

[0033] 图 8(A) 至图 8(C) 是表示适用于本发明实施例 2 的液晶显示装置的液晶显示面板的平面图。

[0034] 图 9 是用于说明本发明实施例 3 的液晶显示装置的白框显示的平面图。

[0035] 图 10 是表示适用于本发明的实施例 3 的液晶显示装置的液晶显示面板的平面图。

[0036] 图 11 是表示通常的像素中的色阶和像素电位之间的关系的特性曲线图。

[0037] 图 12 是用于说明由于外光传感器的配置而引起的亮度值的降低的特性曲线图。

[0038] 图 13 是用于说明由于外光传感器的配置而引起的亮度值降低的校正的特性曲线图。

[0039] 图 14 是用于说明图 13 的亮度值的校正和色阶之间的关系的特性曲线图。

[0040] 图 15 是表示适用于本发明的实施例 4 的液晶显示装置的液晶显示面板的连接图。

[0041] 图 16(A) 至图 16(D) 是用于说明图 15 的液晶显示面板的时序图。

[0042] 图 17 是表示适用于本发明的实施例 5 的液晶显示装置的液晶显示面板的连接图。

[0043] 图 18(A) 至图 18(D) 是用于说明图 17 的液晶显示面板的时序图。

[0044] 图 19 是用于说明适用于本发明的实施例 6 的液晶显示装置的液晶显示面板的示意图。

[0045] 图 20 是用于说明以往的液晶显示面板的平面图。

[0046] 图 21(A) 和图 21(B) 是详细表示图 20 的液晶显示面板的平面图以及截面图。

[0047] 图 22(A) 和图 22(B) 是详细表示以往的液晶显示面板的其它例子的平面图以及截面图。

[0048] 图 23(A) 和图 23(B) 是用于说明液晶显示面板的配置的平面图以及截面图。

[0049] 图 24(A) 和图 24(B) 是用于说明将外光传感器配置在有效像素区域的情况的平面图。

[0050] 标号说明

[0051] 1、21、32、71... 液晶显示面板、2... 有效像素区域、3... 遮光区域 AR、5... TFT 基板、6... CF 基板、7... 液晶、9... 外光传感器、9A... 校正用传感器、12... 遮光膜、12A、32A... 开口、14、24... 传感器用电路、31、91、96、106... 显示装置、45、46、52、58、64、69... 显示单元、72... 亮度调整电路、73... 背光灯装置

## 具体实施方式

[0052] 下面,适当参照附图详述本发明的实施例。

### [0053] 【实施例 1】

[0054] (1) 实施例 1 的结构

[0055] (1-1) 整体结构(图 2~图 6)

[0056] 图 2(A) 以及图 2(B) 是表示作为本发明的实施例 1 的显示装置的移动电话的平面图。图 2(A) 是表示打开移动电话的状态的图,图 2(B) 是表示折叠了移动电话 41 的状态的图。该移动电话 41 由上侧筐体部 42、下侧筐体部 43、可对下侧筐体部 43 折叠上侧筐体部 42 地连接的连接部 44 构成。移动电话 41 在上侧筐体部 42 的外侧设有副显示单元 45,以在折叠的状态下能够对用户通知各种信息。此外移动电话 41 在上侧筐体部 42 的内侧设有主显示单元 46,以在打开的状态下可通知各种信息。移动电话 41 在该主显示单元 46 以及副显示单元 45 中应用本发明的结构。

[0057] 另外本发明除了移动电话以外,能够广泛应用于具有显示各种图像、信息的显示单元的各种电子设备。图 3~图 6 是表示应用了本发明的结构的电器设备的其它例子的图。这里图 3 是表示电视接收机的斜视图,该电视接收机 51 在正面设有显示单元 52。电视接收机 51 在该显示单元 52 上应用本发明的结构。

[0058] 此外图 4 是表示电子静电照相机的斜视图。图 4(A) 是从正面侧看该电子静电照相机 53 的斜视图,图 4(B) 是从背面侧看该电子静电照相机 53 的斜视图。电子静电照相机 53 在其正面侧设有镜头 54、闪光灯发光用的发光部 55,此外在上端面设有快门按钮 56。此外,电子静电照相机 53 在背面侧设有菜单开关 57、显示单元 58。电子静电照相机 53 在该显示单元 58 中应用本发明的结构。

[0059] 此外,图 5 是表示笔记本型个人计算机的斜视图。该笔记本型个人计算机 61 在本体部 62 设有键盘 63 等,在上盖侧设有显示单元 64。笔记本型个人计算机 61 在该显示单元 64 上应用本发明的结构。

[0060] 此外图 6 是表示摄像机的斜视图。该摄像机 65 在后方设有触发开关 66,前方设有镜头 67。此外在左侧可开闭地设有门扉 68,在该门扉 68 的内侧设有显示单元 69。该摄像机 65 在该显示单元 69 中应用本发明的结构。

[0061] 图 7 是根据与图 23 的对比,表示在这些电子设备中应用的显示装置的结构平面图以及截面图。另外在下面,对于图 2 上述的移动电话的主显示单元 46 说明结构,但对于副显示单元 45、其它电子设备的显示单元也与显示单元 46 同样构成。另外在图 7 中,与对于图 23 上述的显示装置 31 相同的结构,附加对应的符号来表示,并省略说明。

[0062] 这里该显示装置 70 中,在显示单元 46 设有液晶显示面板 71。这里液晶显示面板 71 除了在有效像素区域 2 中设有外光传感器 9 这一点之外,构成为与对于图 21 上述的液晶显示面板 1 相同。此外与此相对,由于代替遮光区域 3 而在有效像素区域 2 配置外光传感器 9,因此相应地壳 32 的开口 32A 与液晶显示面板 1 相比较小地形成。由此显示装置 70 中包围有效像素区域 2 的黑色的镶边的宽度 D1 形成为窄幅。

[0063] 该显示装置 70 基于在该有效像素区域 2 中设置的外光传感器 9 的光量检测结果,由亮度调整电路 72 来控制在背光灯装置 73 中设置的一次光源 74 的发光亮度,控制显示单元 46 的显示画面的亮度。另外在该图 1 中,标号 75 表示导光板、此外一次光源 74 例如由

发光二极管、冷阴极线管等构成。背光灯装置 73 将从该一次光源 74 出射的照明光从导光板 75 的端面入射到导光板 75 从而内部传播,从作为导光板 75 的液晶显示面板 71 侧面的出射面出射。

[0064] 另外在该图 1 中,表示使用所谓的边缘灯 (edge-light) 式的背光灯装置的情况,但也能够广泛应用于使用所谓直射式的背光灯装置的情况等。另外,在应用直射式的背光灯装置的情况下,在由多个发光元件构成一次光源的情况下,也可以对每个发光元件,而且对每规定个数的发光元件设置外光传感器 9,对每个发光元件,或者对该每多个发光元件调整发光光量。

[0065] 此外在该图 7 中,表示在有效像素区域 2 中设置 1 个外光传感器 9 的情况,但显示装置 70 在将有效像素区域 2 离散的部位分别设置外光传感器 9,由此在有效像素区域 2 中设有多个外光传感器 9。另外代替对离散的部位配置,也可以将多个外光传感器 9 集中配置在规定的部位。显示装置 70 对该多个外光传感器 9 的输出信号进行加法运算而进行处理,从而实现外光接收结果的 SN 比、信号电平的提高。另外此时,也可以对该多个外光传感器 9 的输出信号进行简单加法运算而进行处理,此外也可以根据与配置了外光传感器 9 的部位对应的加权系数进行加权加法而进行处理。在能够确保实际应用充分的 SN 比、信号电平的情况等,也可以只设置 1 个外光传感器 9。

[0066] (1-2) 色相校正机构 (图 1)

[0067] 但是如图 7 所示,若在有效像素区域 2 设置外光传感器 9,则配置了外光传感器 9 的子像素中开口的面积 (开口率) 下降,亮度值不足。其结果,在由该子像素构成的彩色图像的 1 像素中色相变化,在该液晶显示面板 71 中画质变差。因此该实施例的液晶显示装置 70 设有用于校正由于配置了外光传感器 9 而产生的局部的色相变化的色相校正机构。

[0068] 这里图 1 是根据与图 22 的对比,用于说明在该实施例的液晶显示装置 70 中应用的色相校正机构的平面图以及截面图。在该实施例中,外光传感器 9 配置在绿色的子像素 PXG,经由在该绿色的子像素 PXG 配置的绿色的彩色滤色器 CFG 而接收外光。在这里,人类的视觉度特性具有与红色以及蓝色相比,绿色最佳的特征。这样该液晶显示装置 70 在人类的视觉度特性最佳的波长频带接收外光,并提高亮度调整的精度。另外,在能够以实际应用中充分的精度进行亮度调整的情况下,也可以代替绿色的子像素、或者除了绿色的子像素之外还,在红色或蓝色的子像素配置外光传感器。

[0069] 因此在该液晶显示装置 70 中,与配置了该外光传感器 9 的绿色的子像素 PXG 一同构成彩色图像的 1 像素的红色以及蓝色的子像素 PXR 以及 PXB 相比,该绿色的子像素 PXG 的亮度值下降,画质变差。因此在该液晶显示装置 70 中,对这些红色以及蓝色的子像素 PXR 以及 PXB 设置限制开口的开口限制机构 77,通过该开口限制机构 77 构成色相校正机构。

[0070] 更具体地说,在该实施例中,利用形成遮光区域 3 的遮光膜 12,在红色以及蓝色的子像素 PXR 以及 PXB 形成遮光部 79R 以及 79B,通过该遮光部 79R 以及 79B 进行设定,以使配置了外光传感器 9 的绿色的子像素 PXG、和红色以及蓝色的子像素 PXR 以及 PXB 中的开口部的面积 (开口率) 相同。这样在该实施例中,通过遮光部 79R 以及 79B 构成开口限制机构 77。

[0071] 即在该图 1 的例子中,红色的子像素 PXR 根据与由于配置外光传感器 9 而在绿色的子像素 PXG 中减少的开口的面积相等的面积,形成遮光部 79R。此外,蓝色的子像素 PXB

根据对由于配置外光传感器 9 而在绿色的子像素 PXG 中减少的开口的面积、与由于外光传感器 9 的布线而减少的开口的面积进行减法运算的面积,形成遮光部 79R。

[0072] 另外遮光部 79R 以及 79B 将来自液晶显示面板的出射光局部遮挡,但具体地说,只要是对这些红色以及蓝色的子像素 PXR 以及 PXB 的开口进行遮光而限制的结构即可。因此代替利用遮光膜 12 而生成遮光部 79R 以及 79B,能够广泛应用例如在正常黑色的 (normally-black) 液晶显示面板,构成为局部地停止像素电极的驱动,并由此形成遮光部 79R 以及 79B 的情况等、对来自液晶显示面板的出射光进行局部遮光的各种结构。

[0073] (2) 实施例的动作

[0074] 在以上的结构中,在该显示装置 70(图 7)中,根据亮度调整电路 72 来驱动背光灯装置 73 的一次光源 74,从该一次光源 74 出射的光经由导光板 75 而提供给液晶显示面板 71。在液晶显示面板 71 中,根据图像数据等而设定各个像素的色阶,从背光灯装置 73 对各个像素提供的光根据在该各个像素中设定的色阶而空间调制,由此能够显示期望的图像。

[0075] 在显示装置 70 中,由外光传感器 9 对入射到该液晶显示面板 71 的外光的光量进行检测,该检测结果在传感器用电路 14 中被处理后输入到亮度调整电路 72 中。此外在亮度调整电路 72 中,基于该外光传感器 9 的光量检测结果,若由于外光的光量变大而难以看到在有效像素区域 2 形成的显示画面,则例如增大一次光源 74 的发光亮度以使与外光的光量成比例,从而增大显示画面的亮度,这样即使在外光的光量变大的情况下,也能够确保充分的辨认性。此外无需使一次光源 74 以不必要的较大的光量发光,从而能够减少功耗。

[0076] 但是如以往的显示装置那样(参照图 21、图 23),由于在遮光区域 3 配置了外光传感器 9,所以需要将壳 32 的开口 32A 变大以不遮挡外光传感器 9。其结果,在有效像素区域 2 的周围形成的遮光区域 3 的黑色镶边变得宽幅,显示画面的质量下降。此外若减小开口 32A 而将该镶边变窄,则入射到外光传感器 9 的外光被损失,不能正确地检测外光的光量。其结果,在显示装置中,难以高精度地进行亮度调整。此外还要求组装精度,不能简单作成显示装置。

[0077] 因此在该实施例中,代替遮光区域 3,而是在有效像素区域 2 设置外光传感器 9(图 7)。这里代替遮光区域 3 而在有效像素区域 2 设置外光传感器 9 的情况下,相应地使壳 32 的开口 32A 小型化,从而能够将显示画面中的黑色的镶边变窄,能够提高显示画面的质量。此外即使将黑色的镶边变窄,也能够使对外光传感器 9 的外光的入射不损失,能够正确地检测外光的光量。从而即使不提高组装精度,与以往相比也能够提高亮度调整的精度。这样根据该实施例,与以往相比能够简单且高精度地进行亮度调整。

[0078] 此外在该实施例中,在设置在有效像素区域 2 的绿色的子像素 PXG 设置外光传感器 9(图 1),经由绿色彩色滤色器 CFG 通过外光传感器 9 来接收外光。这里绿色的子像素 PXG 的波长频带,在人类的视觉特性中,是灵敏度最佳的波长频带。由此在该显示装置 70 中,能够依照人类的视觉特性来进行亮度调整,即使这样,与以往相比也能够提高亮度调整的精度。

[0079] 此外在这样的有效像素区域 2 设置外光传感器 9 的情况下,与在遮光区域 3 设置外光传感器 9 的情况相比,能够显著提高配置外光传感器 9 的场所的自由度。这样能够避免例如来自壳的散射光、基于用户操作的遮光等的、基于外光传感器 9 的配置位置而引起的各种障碍,可靠地检测外光。

[0080] 另外这样在有效像素区域 2 配置外光传感器 9 的情况下,还存在该外光传感器 9 被视觉辨认的顾虑。但是设置多个外光传感器 9,并对该多个外光传感器 9 的输出信号进行加法处理而提高 SN 比、信号电平,从而将各个外光传感器 9 小型作成为在显示画面上难以视觉辨认,从而能够使外光传感器 9 不能够被视觉辨认。

[0081] 但是,若这样在有效像素区域 2 设置的绿色的子像素 PXG 配置外光传感器 9,则在该子像素 PXG 中开口的面积(开口率)下降,亮度值与该开口的面积(开口率)的下降成比例地下降。其结果,在由配置了该外光传感器 9 的绿色的子像素 PXG 构成的彩色图像的 1 像素中色相变化。该色相的变化在显示黑色的图像的情况下,并不明显,但在显示白色的图像的情况下,变得明显,并使画质变差。

[0082] 因此在该实施例 1 中,在液晶显示装置 70 中,设置色相校正机构,对由于配置外光传感器 9 而减少的开口率引起的色相的变化进行校正。这样在该液晶显示装置 70 中,即使在有效像素区域内设置外光光量检测用的外光传感器 9 的情况下,也能够防止局部的色相的变化,从而能够有效避免画质变差。

[0083] 更具体地说,在该实施例 1 中,在与配置了外光传感器 9 的绿色的子像素 PXG 一同构成彩色图像的 1 像素的红色以及蓝色的子像素 PXR 以及 PXB,设置开口限制机构 77,根据该开口限制机构 77,这些红色以及蓝色的子像素 PXR 以及 PXB 的开口的面积被设定为与配置了外光传感器 9 的子像素 PXG 的开口的面积相同。这样在该液晶显示装置 70 中,根据仅在与简单设置了外光传感器 9 的子像素对应的其它的子像素设置开口限制机构 77 的简单的结构,就能够防止局部的色相的变化。

[0084] 而且在该实施例 1 中,根据形成遮光区域 3 的遮光膜 12,在这些红色以及蓝色的子像素 PXR 以及 PXB 中作成遮光部 79R 以及 79B,由此设置开口限制机构 77。这样在该液晶显示装置 70 中,能够根据用于作成遮光区域 3 的掩膜的变更来设置开口限制机构 77,能够根据简单的结构来防止局部的色相的变化。

[0085] (3) 实施例的效果

[0086] 根据以上的结构,通过色相校正机构来校正由于配置外光传感器而减少的开口率引起的色相的变化,从而即使在有效像素区域内设置外光光量检测用的外光传感器的情况下,也能够有效避免画质变差。

[0087] 此外还对与配置了外光传感器的子像素一同构成彩色图像的 1 像素的其它子像素设置开口限制机构,通过由该开口限制机构来构成色相校正机构,从而通过仅在与设置了外光传感器的子像素对应的其它的子像素简单地设置限制机构的简单的结构,就能够防止局部的色相的变化。

[0088] 此外还通过形成遮光区域的遮光膜作成遮光部而作成该开口限制机构,从而能够根据用于作成遮光区域的掩膜的变更来设置开口限制机构,通过简单的结构,就能够防止局部的色相的变化。

[0089] 【实施例 2】

[0090] 在该实施例 2 的液晶显示装置中,在有效像素区域的最外围的绿色子像素 PXG 配置外光传感器。这里如图 8(A) 所示,在不配置任何外光传感器 9 的情况下,在液晶显示装置中,所有的子像素 PXR、PXG、PXB 被设定为几乎相同的开口率,例如在整面显示了白色的情况下,能够显示均匀的白色的画面。

[0091] 这里在有效像素区域配置外光传感器 9 的情况下,与画面中央部相比配置在画面周边部的情况下,能够消除由于外光传感器 9 的配置而引起的不适感。因此在该实施例中,如图 8(B) 所示,在最接近传感器用电路的部位的绿色子像素 PXG、且在有效像素区域的最外围的垂直方向上连续的多个绿色像素 PXG 分别配置外光传感器 9。这里,这样在有效像素区域的最外围配置了外光传感器 9 的情况下,在配置了该外光传感器 9 的像素中,色相变化。

[0092] 因此,在该实施例中,如图 8(C) 所示,在与配置了该外光传感器 9 的垂直方向上连续的多个绿色子像素 PXG 对应的红色以及蓝色的子像素 PXR 以及 PXB 分别设置遮光部 79R 以及 79B。另外在该实施例中,在以实际应用上充分的亮度能够进行亮度调整的情况下,也可以代替绿色的子像素、或者除了绿色的子像素以外还,在红色以及 / 或者蓝色的子像素上配置外光传感器,此外也可以设置遮光部以应对该外光传感器的配置。

[0093] 如该实施例那样,若在有效像素区域的最外围的绿色的子像素上设置外光传感器,作成遮光部来设置色相校正机构以应对此,则外光传感器的配置更加不显眼,从而能够得到与实施例 1 相同的效果。

#### [0094] 【实施例 3】

[0095] 但是根据实施例 2 的结构,虽然能够防止由于设置外光传感器而引起的色相的变化,但在设置了外光传感器以及遮光部的像素中开口率下降,在该像素亮度值下降。其结果,在实施例 2 的结构中,如图 9 所示,例如在最外围显示了窄幅的白框的情况下,感知到配置了外光传感器的像素中的亮度值下降,使用户感到不适。

[0096] 因此在该实施例中,如图 10 所示,在实施例 2 的结构前提下,在没有分配到外光传感器 9、遮光部 79R、79B 的、有效像素区域的最外围的红色、绿色以及蓝色的子像素中设置遮光部 80R、80G、80B。在这里,这些假 (dummy) 的遮光部 80R、80G、80B 与遮光部 79R、79B 相同地由遮光部 12 来设置,以使与分配了遮光部 79R、79B 的像素的开口的面积 (开口率) 相等。

[0097] 由此在该实施例中,根据该遮光部 80R、80G、80B,即使是最外围显示了窄幅的白框的情况下,使配置了外光传感器的像素中的亮度值的降低不明显,减少用户的不适感。

[0098] 如该实施例那样,在有效像素区域的最外围的像素局部地分配外光传感器、遮光部,在没有被分配外光传感器、遮光部的有效像素区域的最外围的像素设置遮光部,从而进一步使用户感觉不到不适感,从而能够得到与实施例 2 同样的效果。

#### [0099] 【实施例 4】

[0100] 但在液晶显示装置中,如图 11 中标号 L1 所示,根据由像素数据指示的色阶,设定作为夹持液晶的像素电极的电压的像素电压,从而如图 12 中的标号 L2 所示那样确保基于色阶的亮度值。但是若配置外光传感器 9 而开口的面积减少,则液晶显示装置如标号 L3 所示那样,亮度值下降对应于开口的面积下降的量。其结果,如上所述,在配置了外光传感器 9 的像素中色相局部地变化。

[0101] 因此在该实施例中,根据与图 11 的对比,如在图 13 所示那样,在配置了外光传感器 9 的子像素中,根据与由标号 L1 表示的特性曲线的对比,如标号 L4 表示那样,与其它子像素相比使像素电压增大。由此在该实施例中,根据与图 12 的对比,如在图 14 中由标号 L5 表示那样,使由于外光传感器 9 的配置而下降的亮度值增大,确保与没有配置外光传感器 9

的其它的子像素相同的亮度值。由此该实施例的液晶显示装置,将像素电压大振幅化而构成色相校正机构,并防止局部的色相的变化,有效避免画质变差。

[0102] 在该实施例中,利用保持电容  $C_s$  的栅耦合 (coupling) 使该像素电压增大。即图 15 是表示该实施例的液晶显示装置的方框图。在该显示装置 91 中, H 驱动器 92 将例如以光栅扫描顺序输入的图像数据 D1 依次锁定,从而将该图像数据 D1 分配给各个信号线 SIG。H 驱动器 92 进一步对被分配的图像数据 D1 分别进行数字模拟变换处理,并对各个信号线 SIG 输出驱动信号  $S_{sig}$ 。

[0103] V 驱动器 93 与基于该 H 驱动器 92 的信号线 SIG 的驱动对应地将栅 (gate) 信号  $S_{gata}$  输出给扫描线 SCN1,并导通截止控制在各个像素 PXR、PXG、PXB 中设置的晶体管 8。此外将保持电容  $C_s$  的驱动信号  $S_{cs}$  输出给扫描线 SCN2。

[0104] 在像素 PXR、PXG、PXB 中,液晶区域 (cell) 94 的像素电极、保持电容  $C_s$  的一端经由通过栅信号  $S_{gata}$  来进行导通截止动作的晶体管 8,连接到信号线 SIG。此外,保持电容  $C_s$  的另一端与扫描线 SCN2 连接。

[0105] 由此如图 16 所示,显示装置 91 根据栅信号  $S_{gata}$  使晶体管 8 导通动作,对应的子像素 PXR、PXG、PXB 的像素电压  $V_{PXR}$ 、 $V_{PXG}$ 、 $V_{PXB}$  被设定为信号线 SIG 的电压 (图 16(A)、(B) 以及 (D))。然后接着,保持电容  $C_s$  的驱动信号  $S_{cs}$  上升,根据基于保持电容  $C_s$  的栅耦合 (gate coupling) 来设定子像素 PXR、PXG、PXB 的像素电压  $V_{PXR}$ 、 $V_{PXG}$ 、 $V_{PXB}$  (图 16(C) 以及 (D))。

[0106] 在该液晶显示装置 91 中,根据保持电容  $C_s$  的电极面积的设定,与其它的子像素的保持电容  $C_s$  相比,配置了外光传感器 9 的子像素 PXG 的保持电容  $C_s$  由大电容来作成。由此在该显示装置 91,与其它的子像素 PXR、PXB 的像素电压  $V_{PXR}$ 、 $V_{PXB}$  相比,使配置了外光传感器 9 的子像素 PXG 的像素电压  $V_{PXG}$  大振幅化,校正由于配置外光传感器 9 而下降的开口率引起的亮度值的下降。由此在该实施例中,根据保持电容  $C_s$  的大电容化而构成色相校正机构,并校正由于配置外光传感器而减少的开口率引起的色相的变化。

[0107] 根据该实施例,即使根据像素电压大振幅化而构成色相校正机构,也能够防止由于配置外光传感器而减少的开口率引起的色相的变化。另外此时,在由配置了外光传感器的子像素而构成的彩色图像的 1 像素中,不产生亮度值的降低,从而能够进一步高画质地进行图像显示。

[0108] 更具体地说,通过根据保持电容  $C_s$  的大电容化而构成色相校正机构,从而根据简单的结构防止由于配置外光传感器而减少的开口率引起的色相的变化,能够高画质地进行图像显示。

#### [0109] 【实施例 5】

[0110] 图 17 是表示本发明的实施例 5 的液晶显示装置的方框图。该显示装置 96 代替在实施例 4 中上述的保持电容  $C_s$  的大电容化,根据对信号线 SIG 输出的驱动信号的大振幅化,构成色相校正机构。另外在该图 17 的显示装置 96 中,对与图 15 的显示装置 91 相同的结构,附加相同的标号来表示,并省略重复的说明。

[0111] 即在该显示装置 96 中,存储器 97 是图像数据 D1 的缓存器,根据地址计数器 98 的地址控制来存储依次输入的图像数据 D1,再依次输出所存储的图像数据 D1。地址解码器 99 通过对基于该地址计数器 98 的存储器 97 的地址进行解码,从而检测从存储器 97 输出对配

置了外光传感器 9 的子像素 PXG 的图像数据 D1 的定时。选择电路 100 基于由该地址解码器 99 检测到的定时,从而切换并输出数字模拟变换处理用的基准电压 Ref1、Ref2。

[0112] H 驱动器 101 通过锁定电路 (R) 102 依次锁定从存储器 97 输出的图像数据 D1,并将图像数据 D1 分配给对应的信号线 SIG。H 驱动器 101 在基准电压生成单元 103 中,对从选择电路 100 输出的基准电压 Ref1 或 Ref2 进行电阻分压,并生成与由图像数据 D1 所指示的各个色阶分别对应的基准电压 V0 ~ V63。H 驱动器 101 在各个选择器 104 中,根据对各个信号线 SIG 分配的图像数据 D1 选择基准电压 V0 ~ V63,由此对各个图像数据 D1 进行数字模拟变换处理。H 驱动器 101 将选择器 104 的输出信号 SsigR、SsigG、SsigB 输出给各个信号线 SIG。

[0113] 这样如图 18 所示,显示装置 96 根据栅信号 Sgata 的控制,设定为与选择器 104 的输出信号 SsigR、SsigG、SsigB 对应的子像素 PXR、PXG、PXB 后,根据保持电容 Cs 的栅耦合,子像素 PXR、PXG、PXB 的像素电极被设定为规定的像素电压 VPXR、VPXG、VPXB(图 18(A) ~ (D))。

[0114] 显示装置 96 根据选择电路 100 中的基准电压 Ref1、Ref2 的切换,在配置了外光传感器 9 的子像素 PXG、和没有配置外光传感器 9 的子像素 PXR、PXB 中,切换数字模拟变换处理用的基准电压,在配置了外光传感器 9 的子像素 PXG 中,与没有配置外光传感器 9 的子像素 PXR、PXB 相比,信号线 SIG 的驱动信号 SsigG 被大振幅地作成。

[0115] 由此显示装置 96 将配置了外光传感器 9 的子像素的像素电压 VPXG 设为比其它子像素的像素电压 VPXR、VPXB 相比大振幅化,校正由于配置外光传感器 9 而下降的开口率引起的亮度值的下降。由此在该实施例中,根据信号线的驱动信号的大振幅化,更具体地说根据数字模拟变换处理用的基准电压的切换,构成色相校正机构,并校正由于配置外光传感器而减少的开口率引起的色相的变化。

[0116] 根据该实施例,即使根据信号线的驱动信号的大振幅化而构成色相校正机构,也能够防止由于配置外光传感器而减少的开口率引起的色相的变化。另外此时,在由配置了外光传感器的子像素构成的彩色图像的 1 像素中,不产生亮度值的下降,从而能够进一步提高画质地进行图像显示。

[0117] 更具体地说,根据数字模拟变换处理用的基准电压的切换来构成色相校正机构,从而通过简单的结构来防止由于配置外光传感器而减少的开口率引起的色相的变化,能够高画质地进行图像显示。

#### [0118] 【实施例 6】

[0119] 图 19 是用于说明本发明的实施例 6 的液晶显示装置的示意图。该显示装置 106 在 H 驱动器 107 中设置数据驱动器 108。这里数据驱动器 108 是将图 18 中上述的锁定电路 102、基准电压生成单元 103、以及选择器 104 一体集成的集成电路,通过半导体制造工艺来生成。数据驱动器 108 对每个信号线 SIG 生成的驱动信号进行时分复用并输出,从而在该图 19 的例子中,输出端子数量与信号线 SIG 的数量相比减少为 1/6 而生成。数据驱动器 108 根据在实施例 5 中上述的方法,对于配置了外光传感器 9 的子像素的驱动信号,大振幅地生成。另外在该图 19 中,示意性地表示对各个信号线 SIG 驱动信号线的驱动信号的振幅。

[0120] 该显示装置 106 中,在 TFT 基板 5(参照图 1) 安装该数据驱动器 108,并减少了数据驱动器 108 的输出端子数量,因此相应简化该安装作业。显示装置 106 根据在 TFT 基板

5 上制成的选择器 109, 将从该数据驱动器 108 输出的驱动信号分配给对应的信号线 SIG 并输出。

[0121] 如该实施例那样, 即使在根据时分来驱动多个信号线的情况下, 也能够得到与实施例 5 相同的效果。

[0122] 【实施例 7】

[0123] 另外在上述的实施例中, 叙述了仅设置外光传感器的情况, 但本发明不限于此, 在将校正用传感器一并配置的情况下也能够广泛应用。另外此时, 也可以与图 22 中上述那样在遮光区域配置校正用传感器, 也可以与外光传感器那样配置在有效像素区域。此外在有效像素区域配置校正用传感器的情况下, 可以在配置了外光传感器 9 的像素上配置, 此外也可以在配置了外光传感器 9 的像素的相邻像素或者近旁像素上配置校正用传感器。此外对于多个外光传感器可以配置 1 个校正用传感器。另外在有效像素区域设置校正用传感器的情况下, 与配置了外光传感器的情况相同, 由于配置该校正用传感器而开口的面积减少。从而此时, 与上述的各个实施例同样地校正局部的色相的变化, 从而能够防止画质变差。

[0124] 另外校正用传感器无需入射外光。从而在将校正用传感器设置在反射型液晶的有效像素区域的情况下, 能够在反射电极的下层 (TFT 基板 6 的绝缘基板 10 侧 (图 21)) 设置校正用传感器, 以使反射电极的功能丝毫不损失。从而此时, 即使将校正用传感器设置在有效像素区域, 在配置了校正用传感器的像素中开口的面积也不下降。从而此时, 对于校正用传感器的配置, 无需配置色相校正机构。

[0125] 【实施例 8】

[0126] 另外, 在上述的实施例 5 中, 叙述了根据数据模拟变换用的基准电压的切换, 使信号线的驱动信号大振幅化的情况, 但本发明并不限于此, 能够广泛应用例如校正图像数据的色阶而使信号线的驱动信号大振幅化的情况等各种方法。

[0127] 此外在上述的实施例中, 叙述了对 1 个子像素设置 1 个外光传感器的情况, 但本发明并不限于此, 也可以广泛应用于将 1 个外光传感器分配设置给多个子像素的情况。另外此时, 设定为在分配了该 1 个外光传感器的多个子像素之间, 应用上述的色相校正机构从而例如使开口的面积相等。此外在分配了该 1 个外光传感器的多个子像素之间, 对于构成彩色图像的 1 像素的其它的子像素, 同样设定为应用上述的色相校正机构而例如使开口的面积与这些多个子像素相等。

[0128] 此外在上述的实施例中, 叙述了离散地配置外光传感器的情况, 还有集中配置的情况, 但本发明并不限于此, 也能够广泛应用于对有效像素区域的最外围、有效像素区域的规定区域、或者有效像素区域的整体, 以一定的间距配置外光传感器的情况。另外该一定的间距是例如 1 像素间距、多像素间距。

[0129] 另外此时, 以规定周期重复配置了外光传感器的像素、和没有配置外光传感器的像素, 与对实施例 3 (图 9) 上述的相同, 还预测配置了外光传感器的像素的亮度值的下降明显的情况。从而此时, 与对实施例 3 上述的相同, 在该重复中的没有配置外光传感器的像素设置假的遮光部, 能够使配置了外光传感器的像素的亮度值的下降不明显。这样能够降低用户的不适感。另外在这样设置假遮光部的情况下, 在该一定的间距为多个像素间距的情况下, 也可以随着从设置了外光传感器的像素远离, 使假的遮光部的面积缓慢变小。这样, 能够减少画面整体的亮度值的下降。

[0130] 此外在上述的实施例 3 中,叙述了在没有配置外光传感器的最外围的像素设置假的遮光部,消除在显示了细长的白框的情况下的不适感的情况,但本发明并不限于此,也可以将遮光部设置为随着从该最外围向画面中央远离,使面积缓慢减少。这样,能够使由于对最外围的像素设置了外光传感器、遮光部、假的遮光部而引起的亮度值的降低不明显。

[0131] 此外在上述的实施例中,叙述了以取得亮度调整用的外光检测结果为目的,在有效像素区域配置外光传感器的情况,但本发明并不限于此,例如也可以广泛应用于以构成带有触摸面板的液晶显示装置为目的,在有效像素区域配置外光传感器的情况等。即带有触摸面板的液晶显示装置在垂直方向以及水平方向上以规定像素间隔,在规定的像素上设置外光传感器,在透过型液晶中,将通过手指等反射的来自液晶区域的出射光作为外光,从而由外光传感器接收。此外通过处理在有效像素区域设置的多个外光传感器的输出信号,从而由外光传感器检测外光光量的增大,由此检测用户所触摸的部位。此外与此相反,在反射型液晶中,由外光传感器来检测由于手指等引起的遮光,并检测用户所触摸的部位。这样应用于以各种目的而在有效像素区域配置外光传感器的显示装置中,也能够得到与上述的实施例相同的效果。

[0132] 此外在上述的实施例中,叙述了将本发明应用于液晶显示面板的情况,但本发明并不限于此,例如也能够广泛应用于有机 EL 元件等各种自发光型显示面板等。另外此时,代替背光灯装置的光量,而控制各个像素的发光亮度来进行亮度调整。

[0133] 本发明涉及显示装置以及显示装置的亮度调整方法,例如能够应用于液晶显示装置。

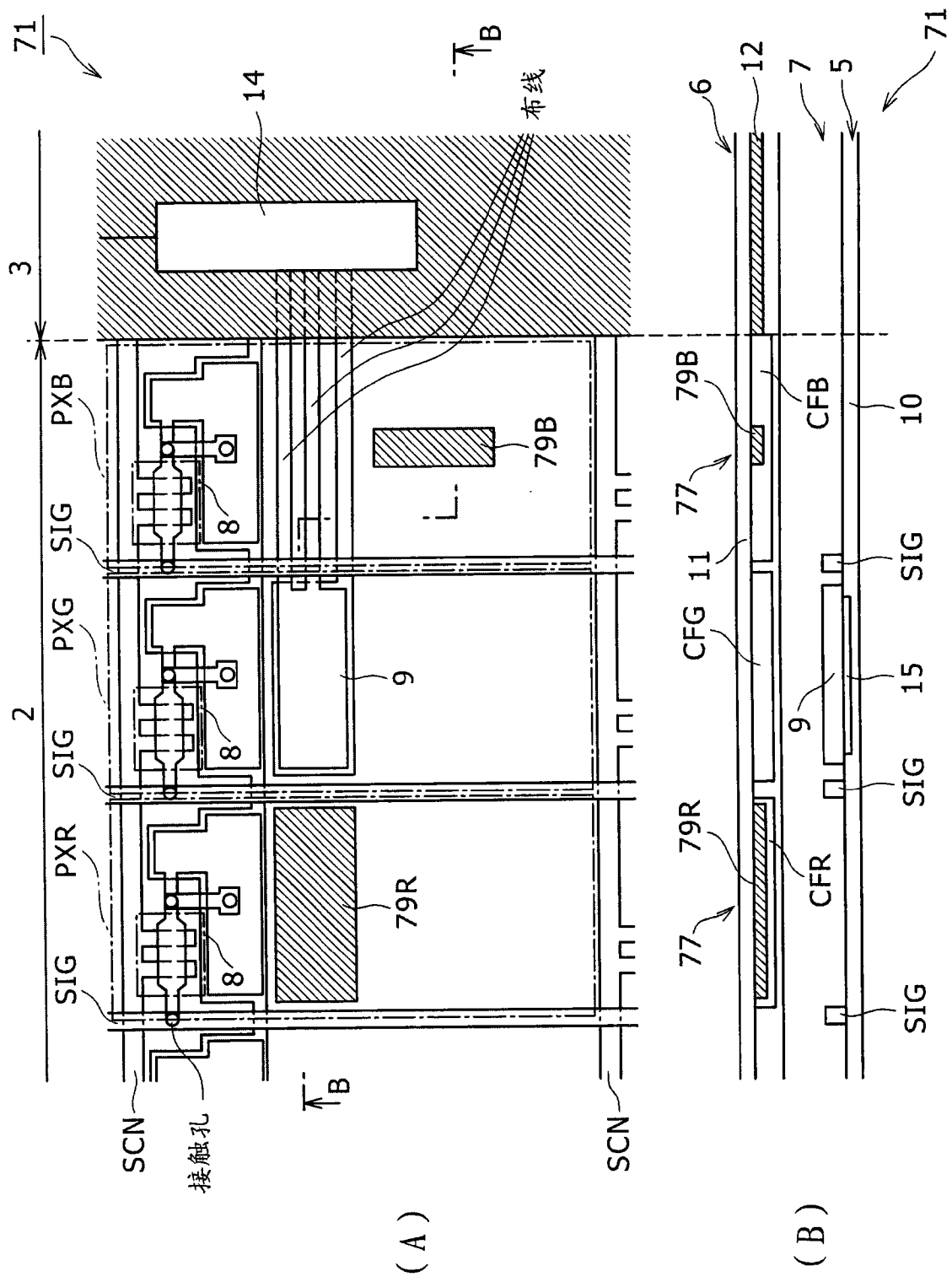


图 1

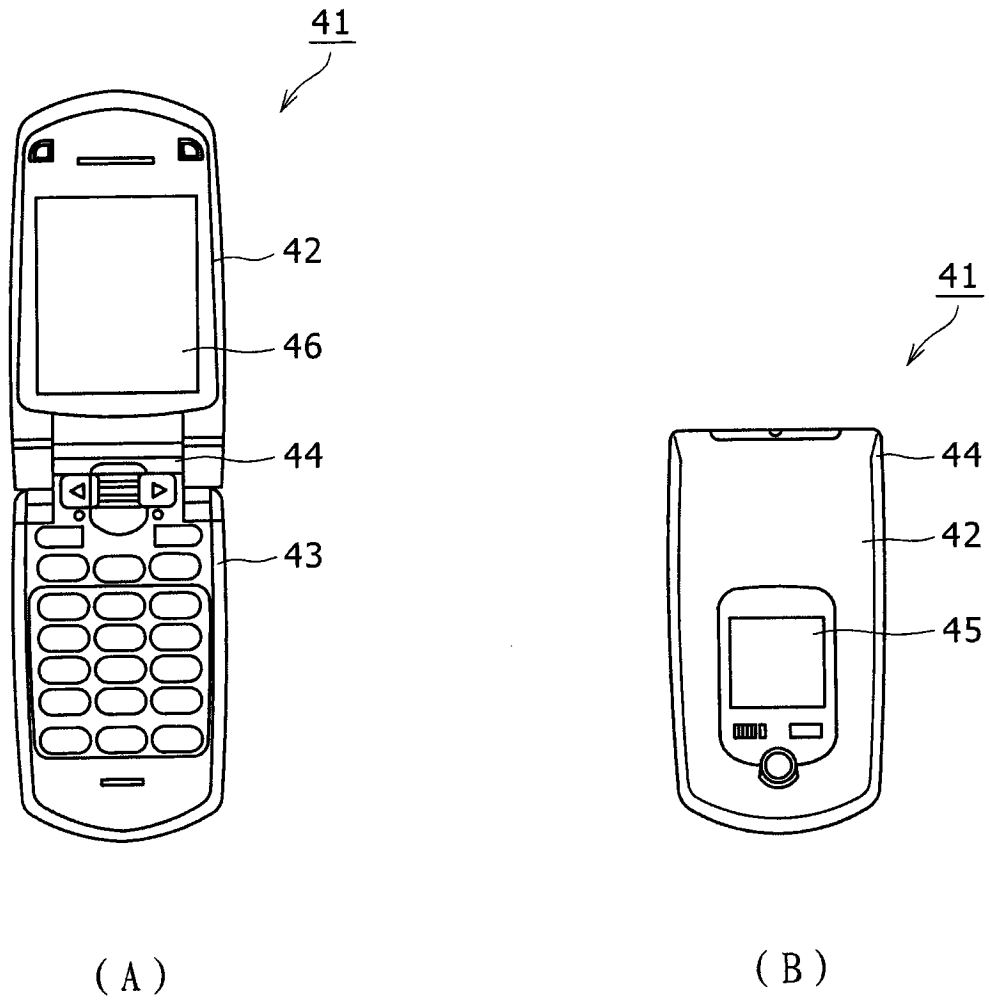


图 2

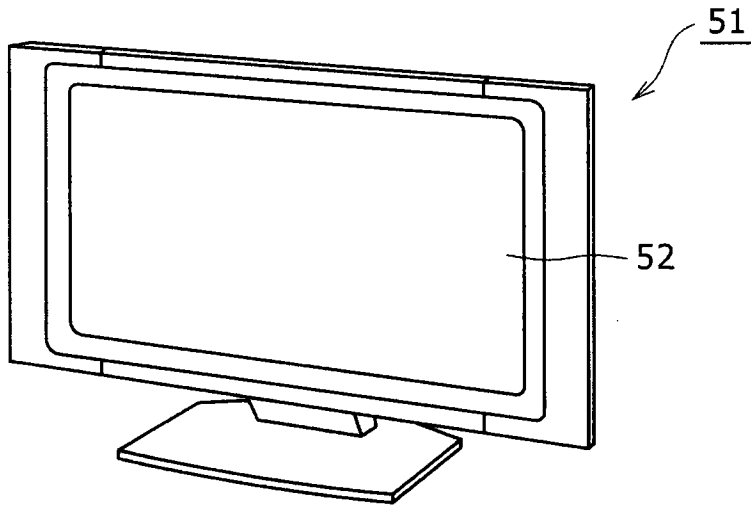


图 3

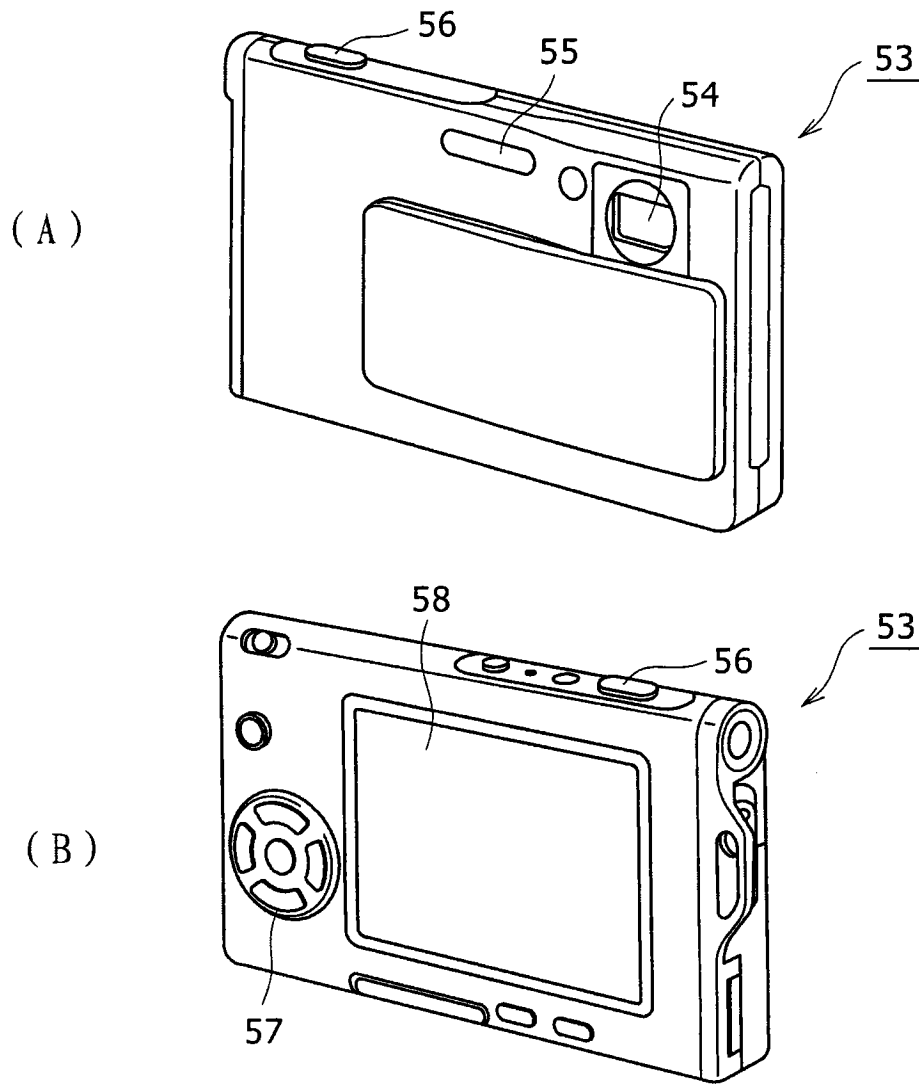


图 4

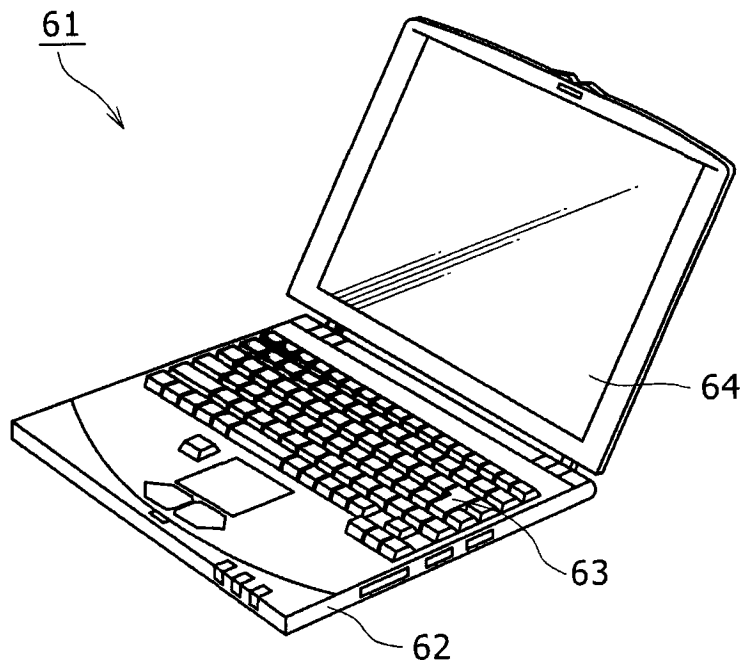


图 5

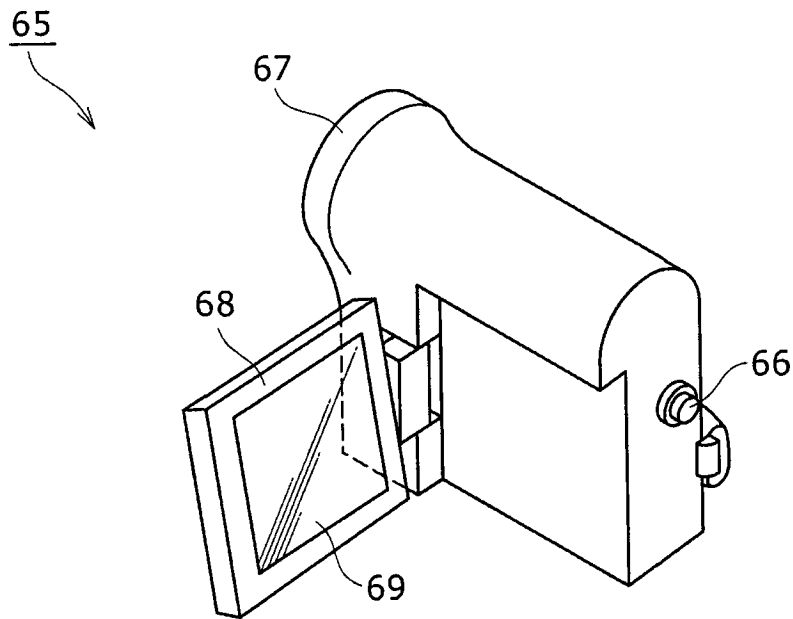
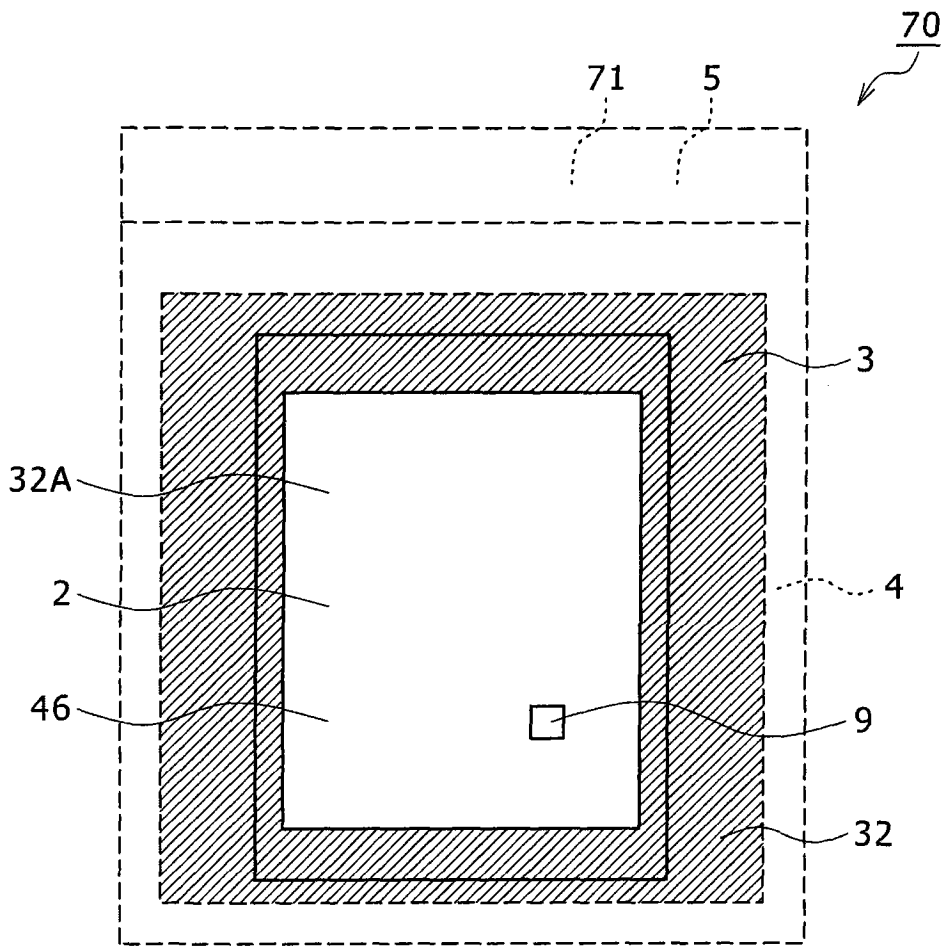
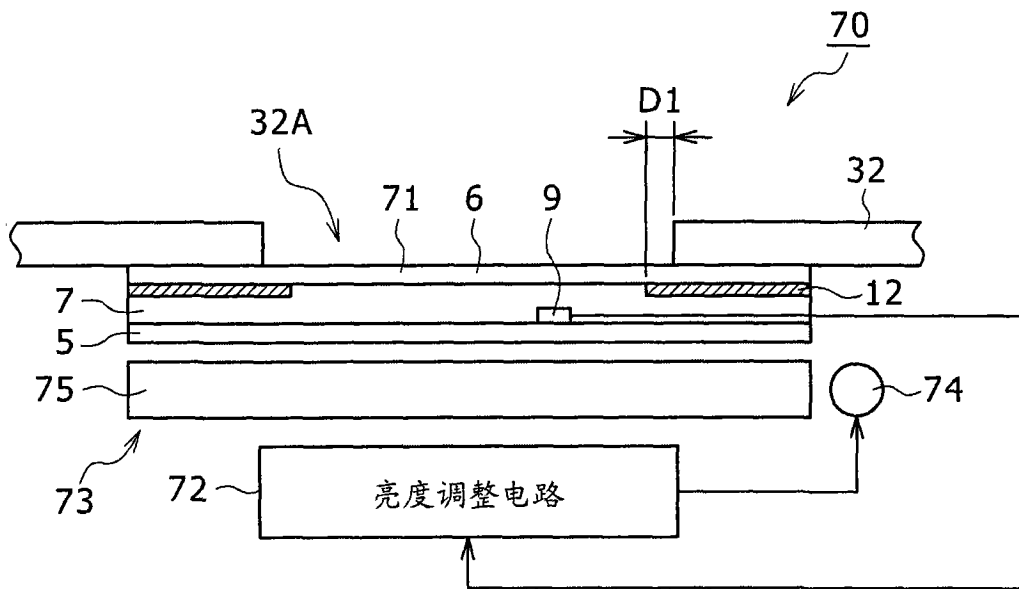


图 6



(A)



(B)

图 7

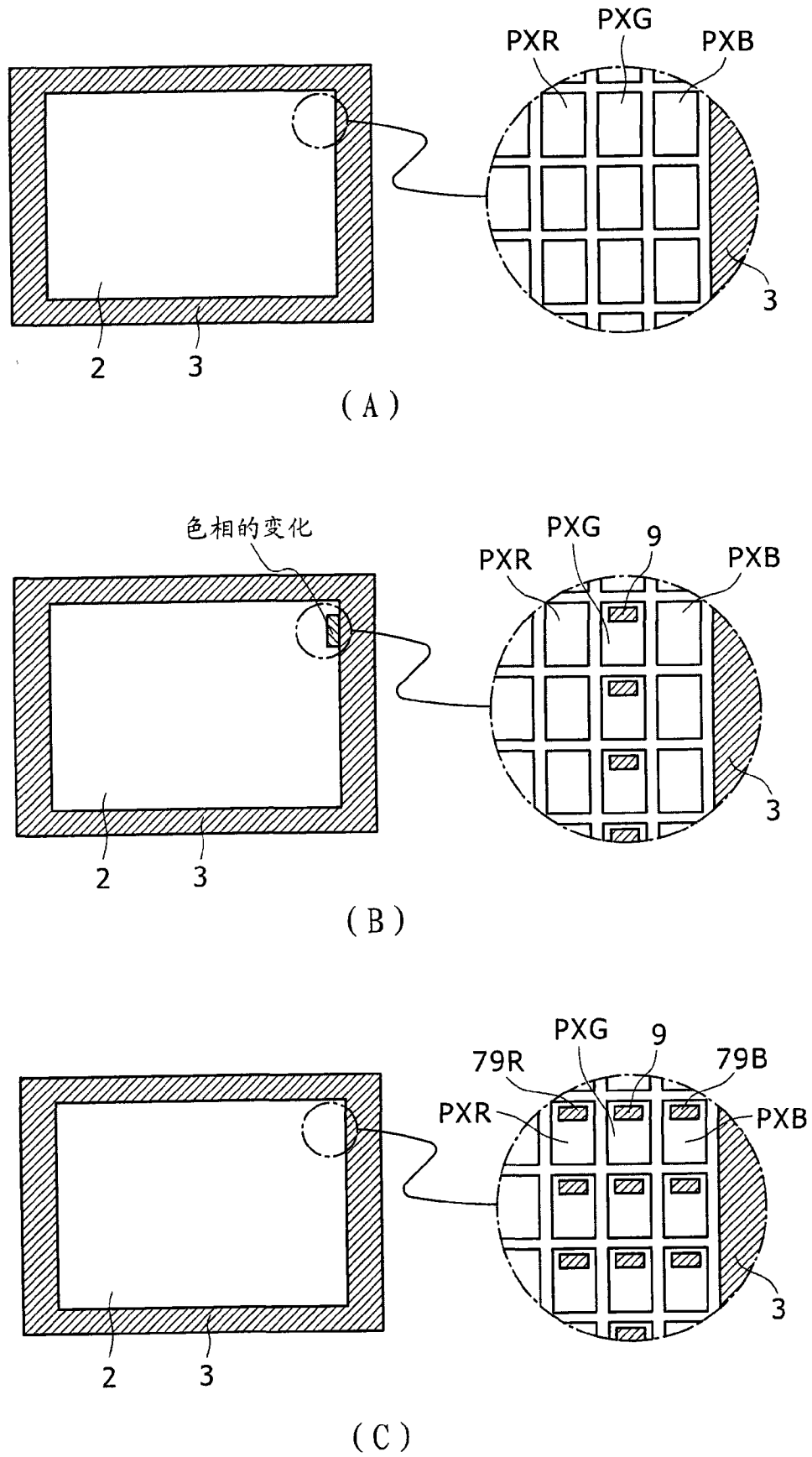


图 8

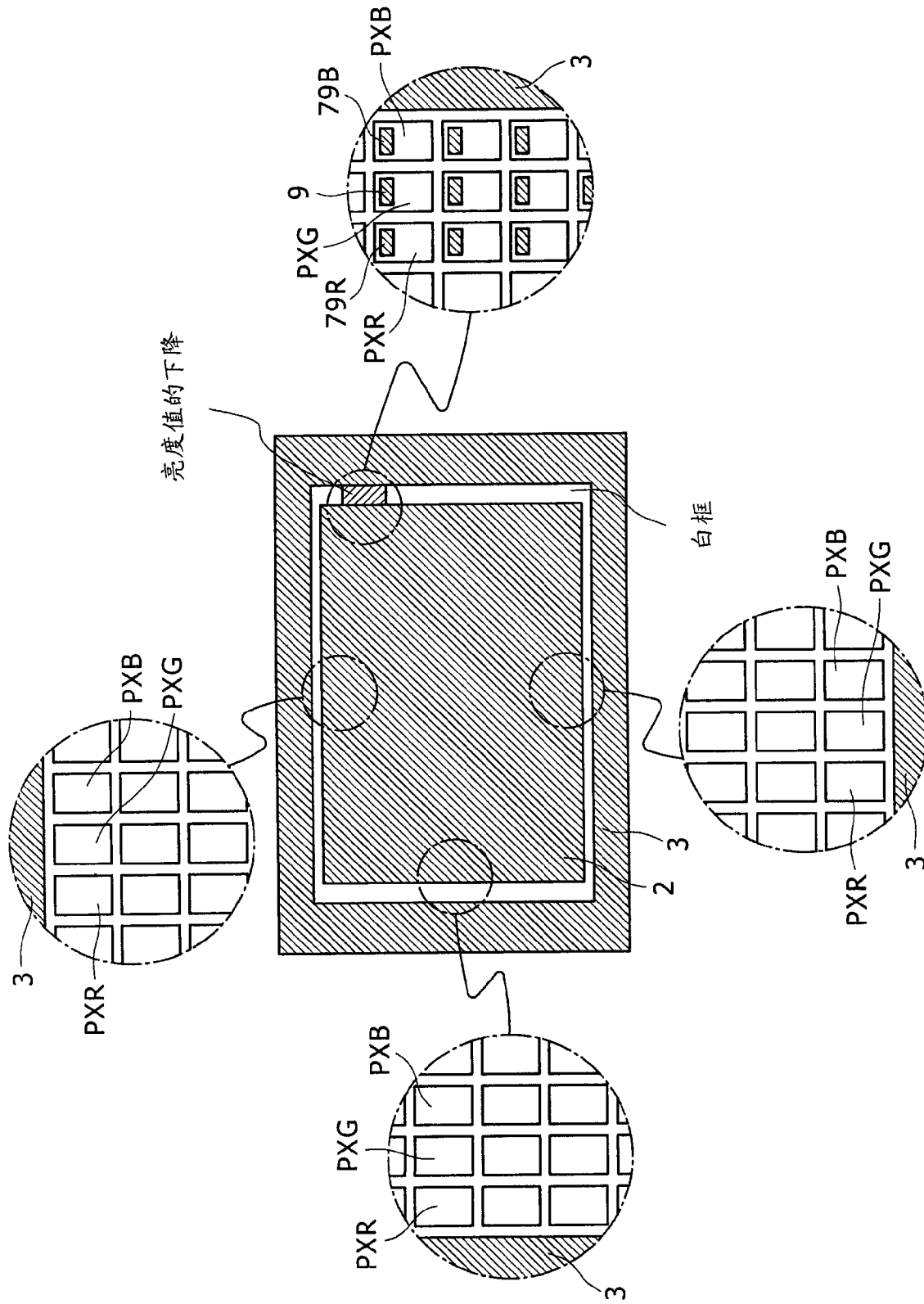


图 9

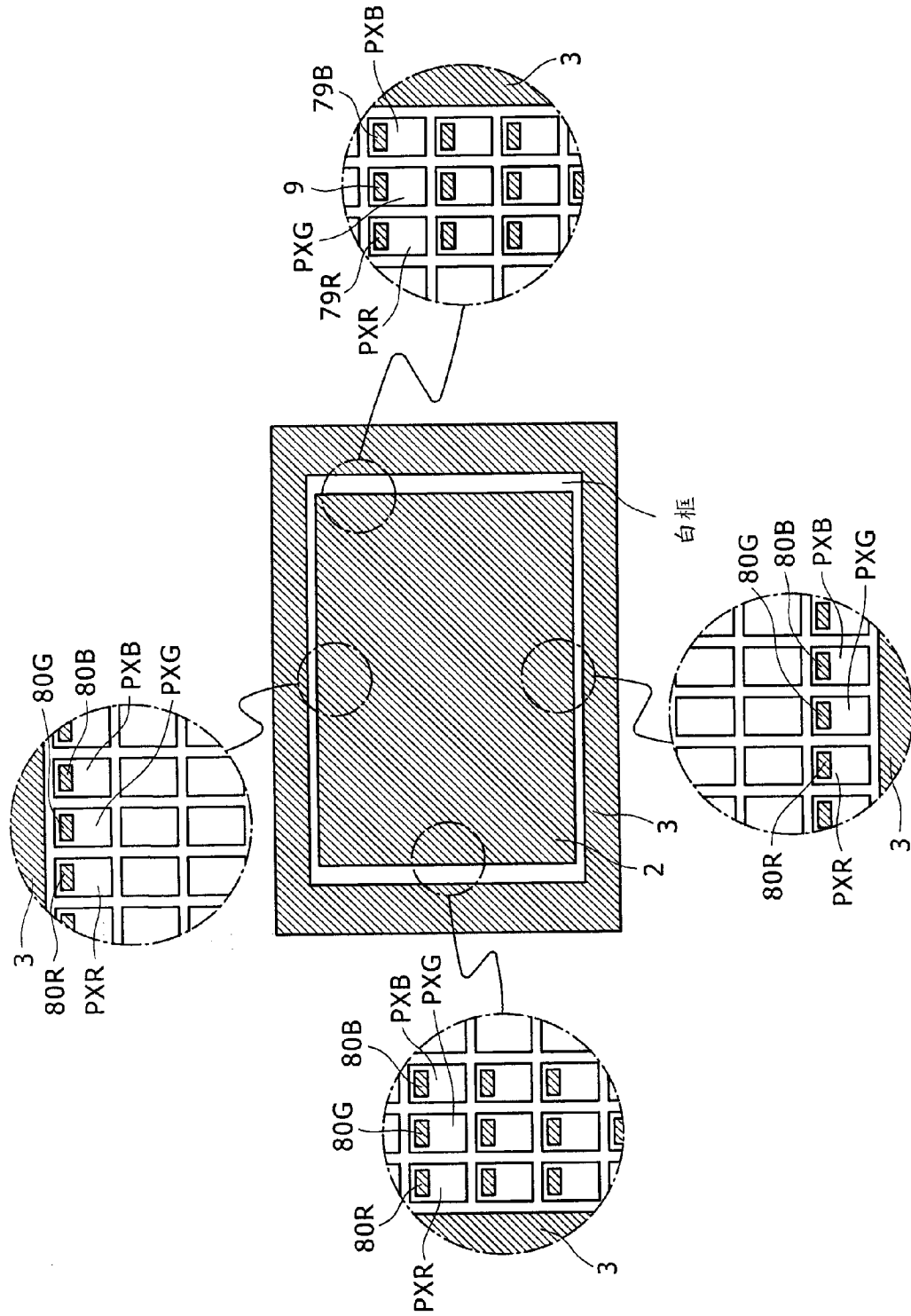


图 10

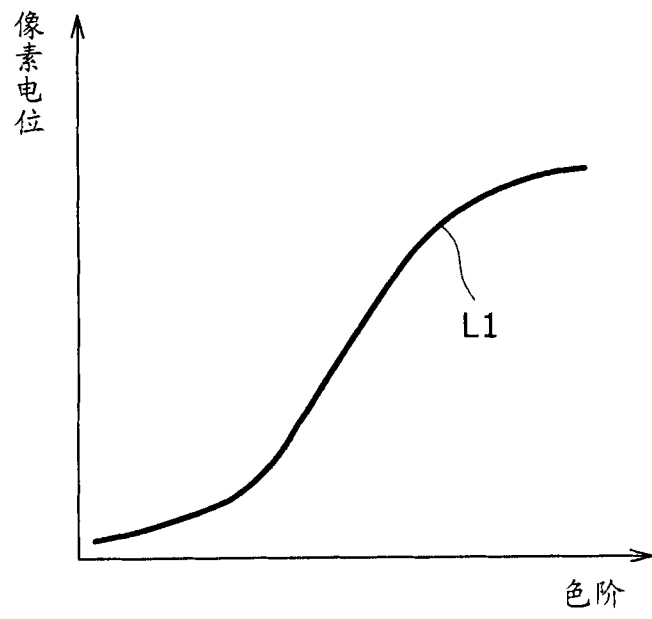


图 11

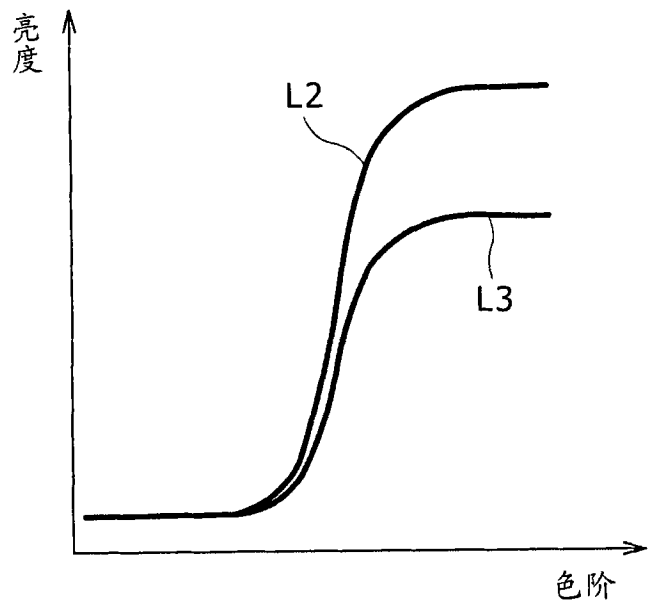


图 12

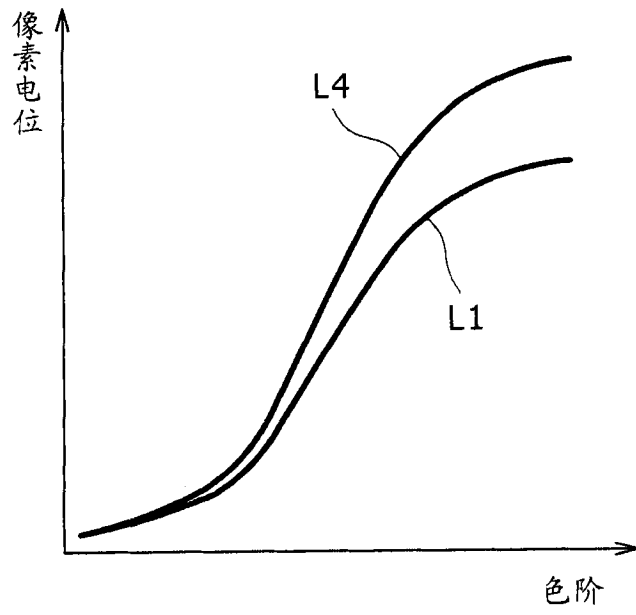


图 13

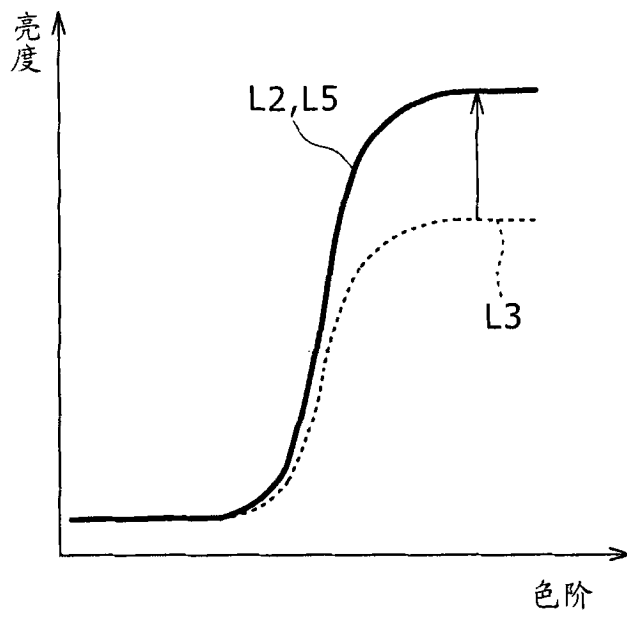


图 14



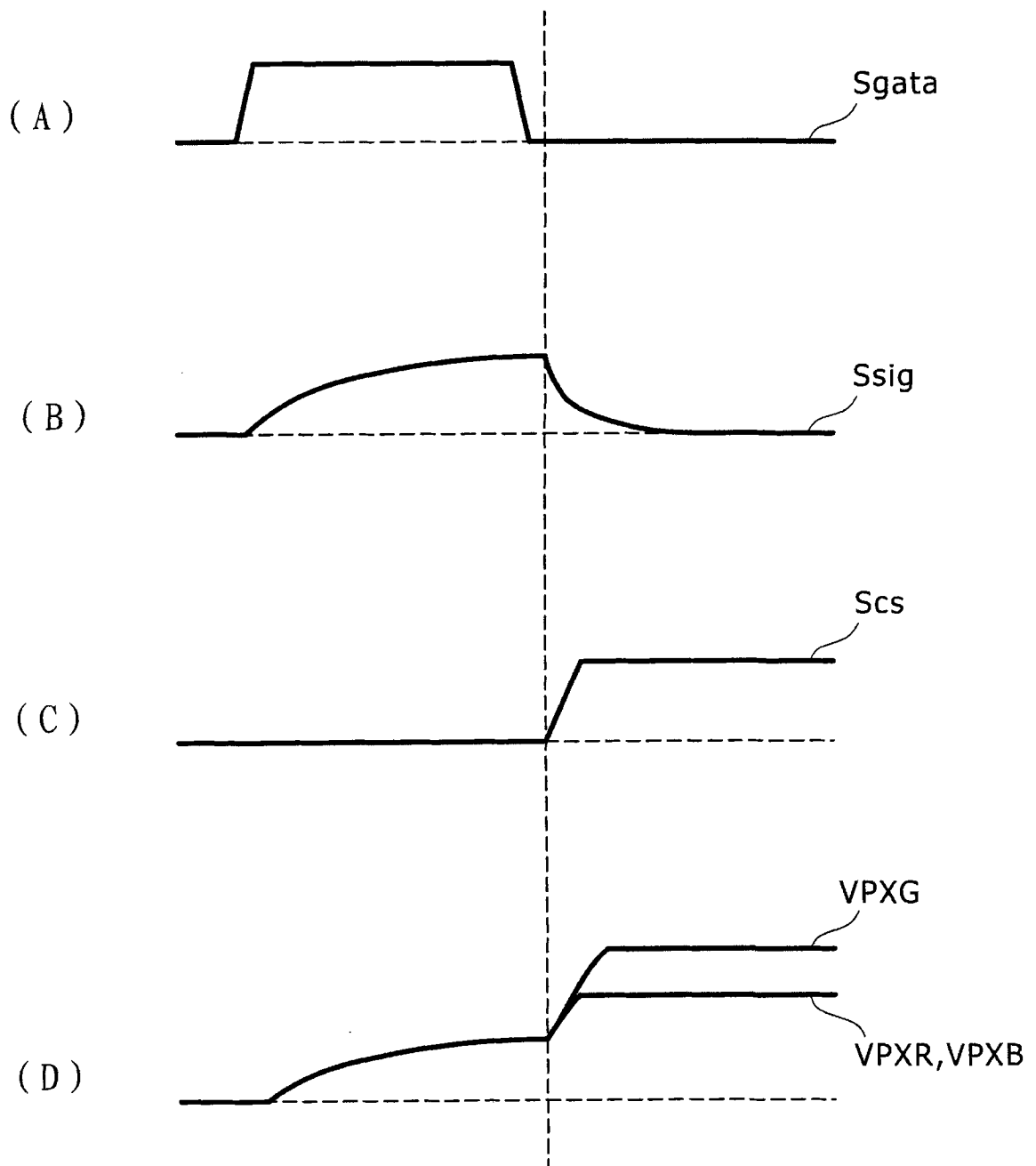


图 16

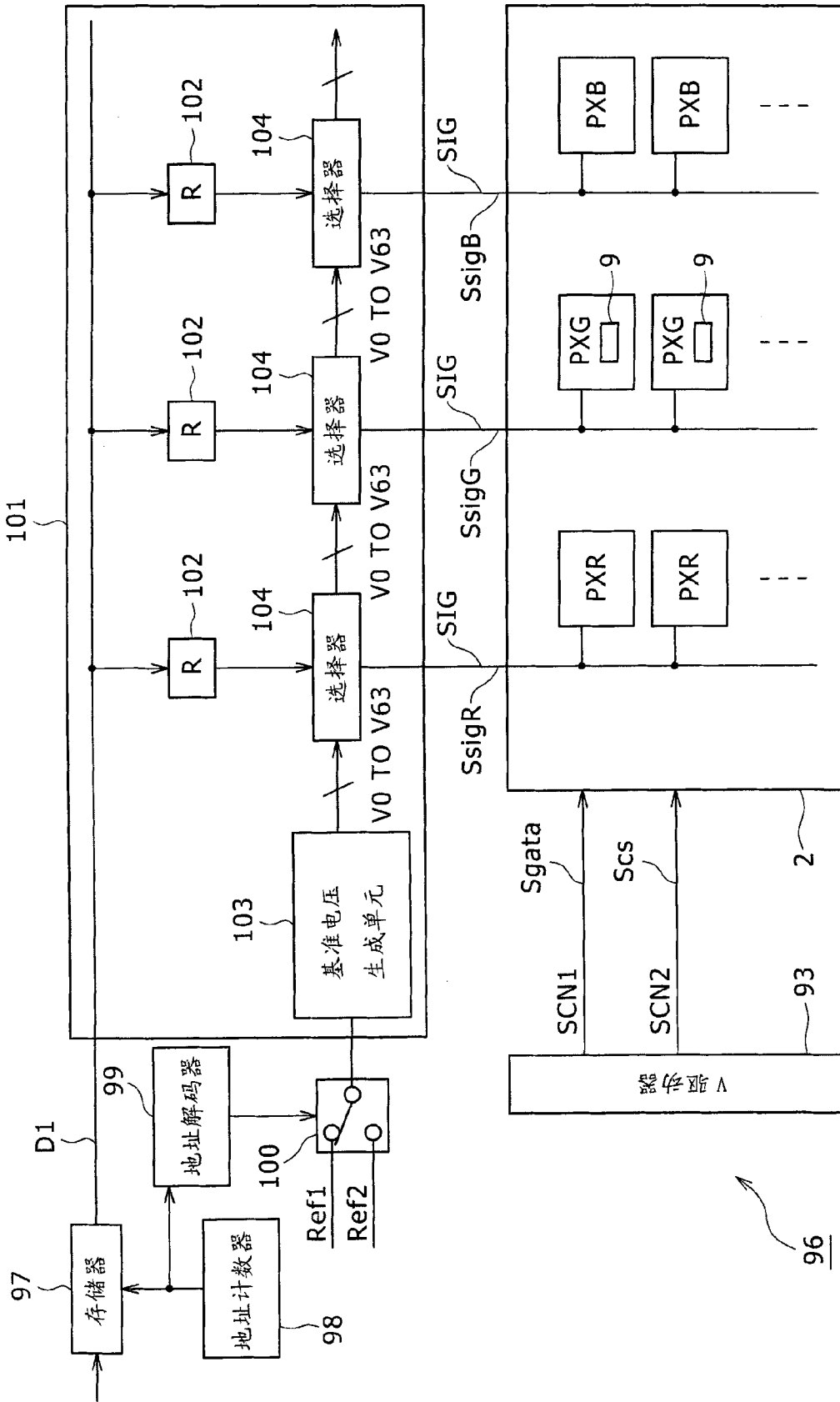


图 17

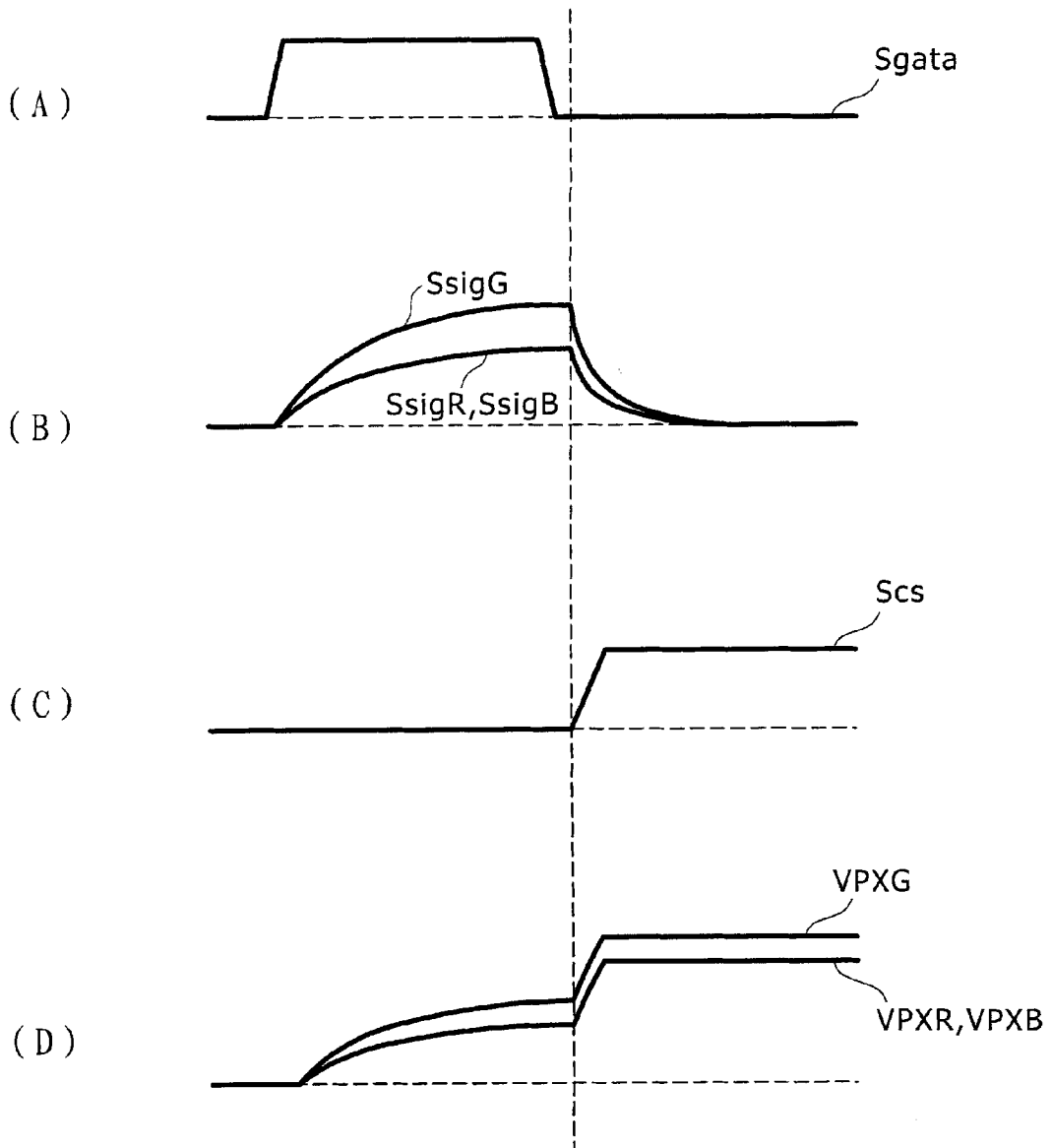


图 18

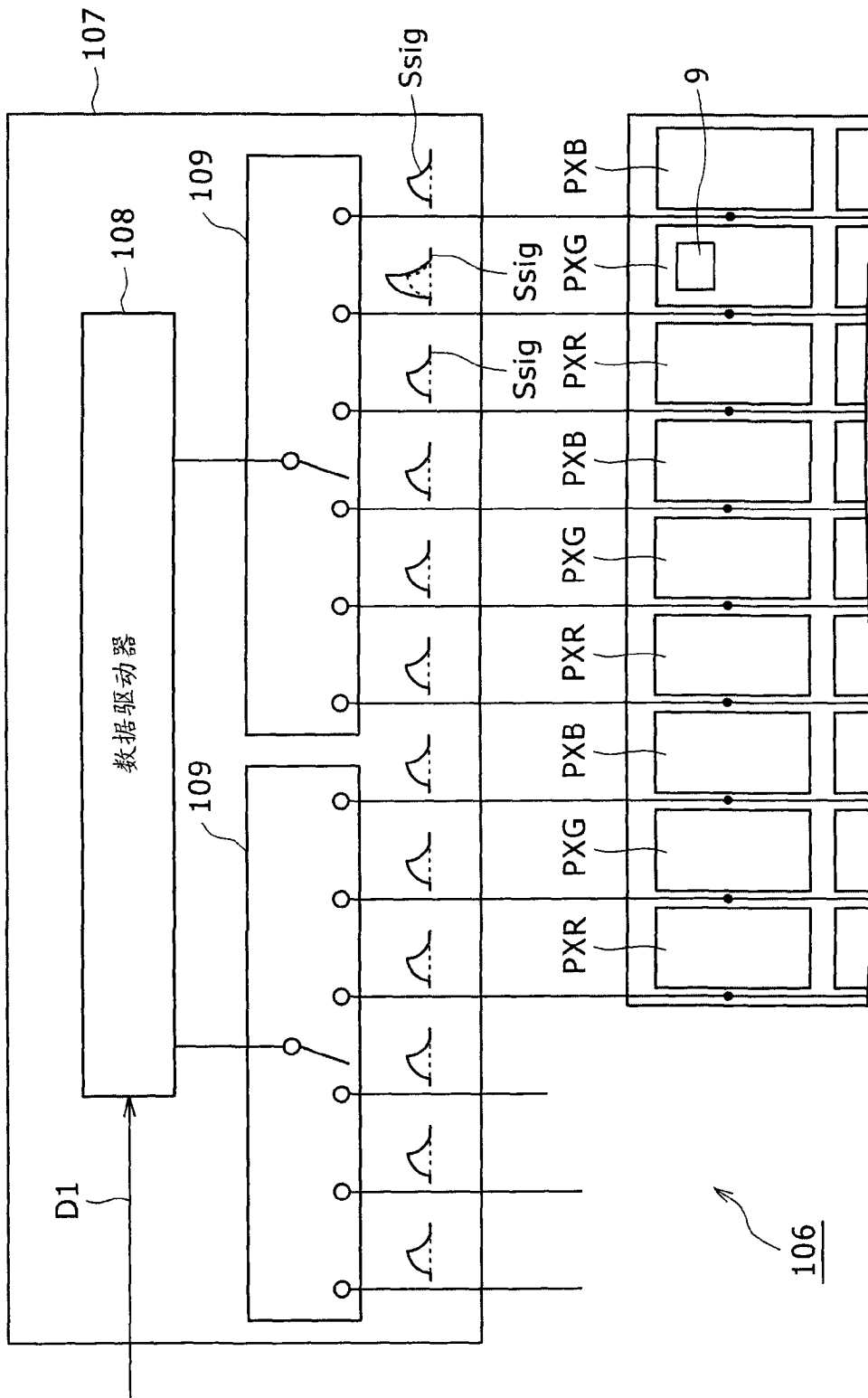


图 19

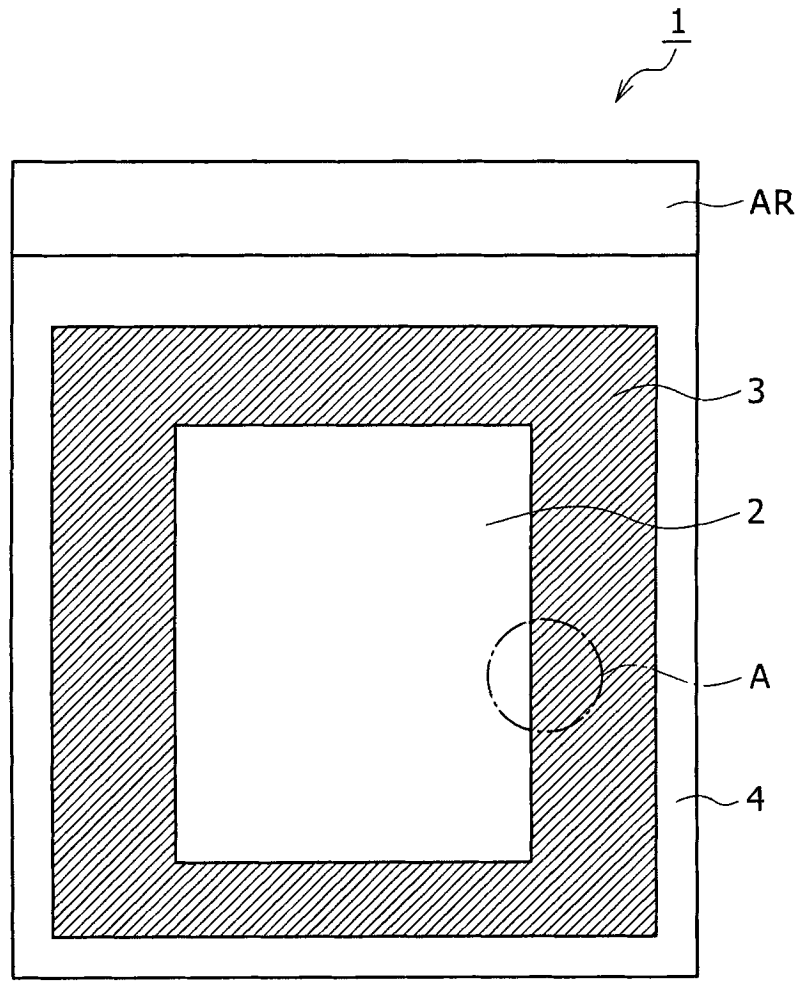


图 20

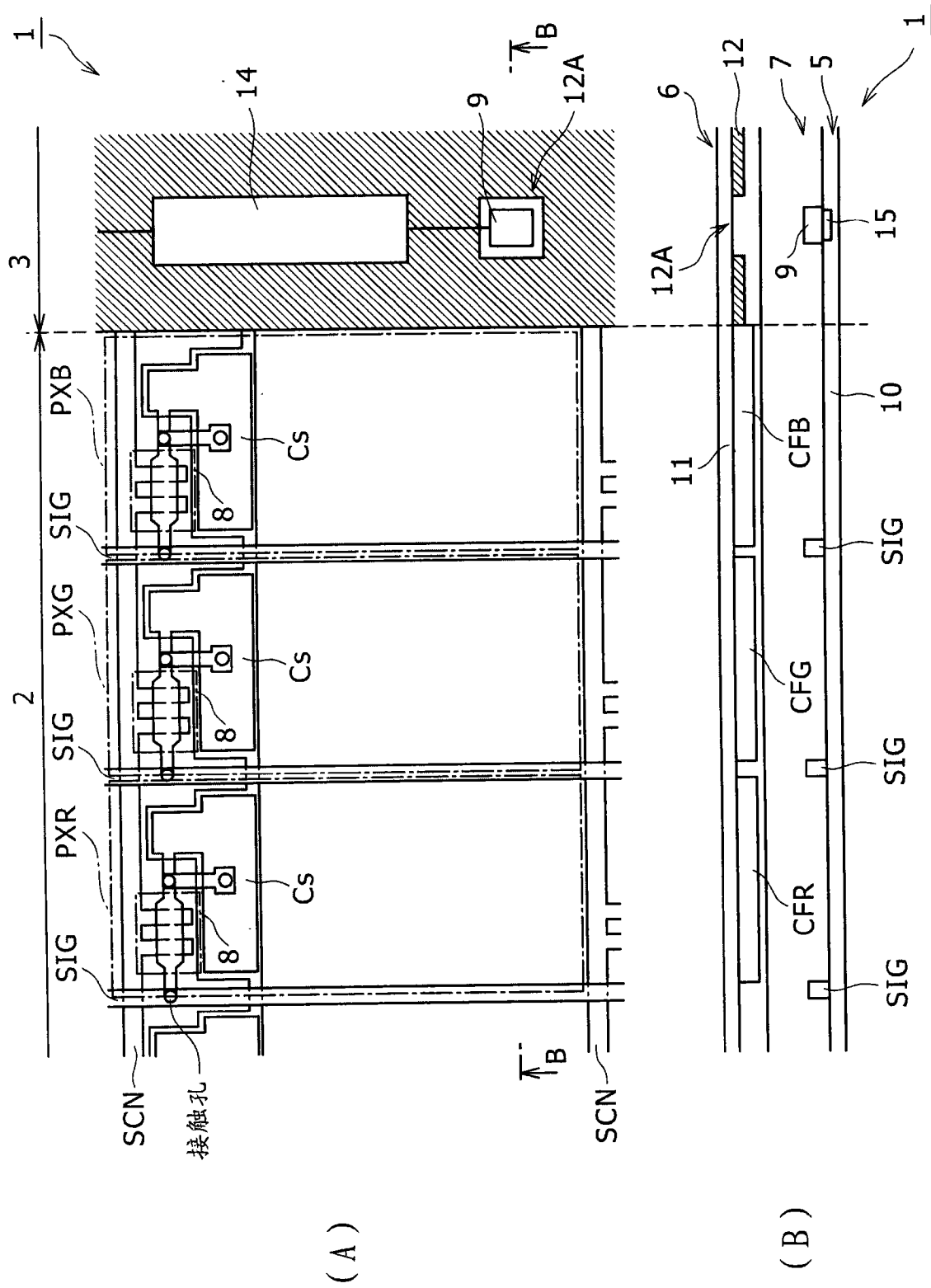


图 21

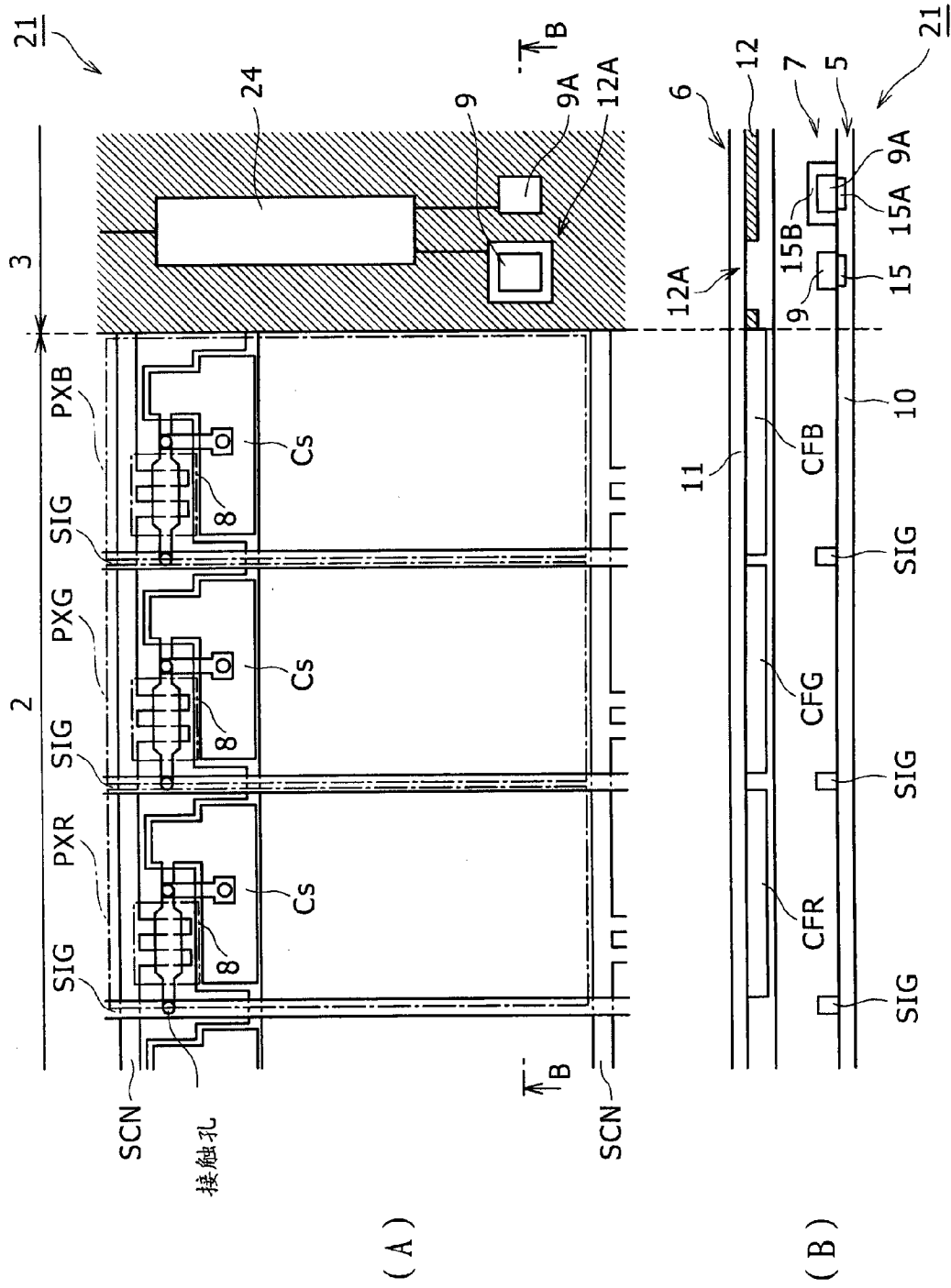


图 22

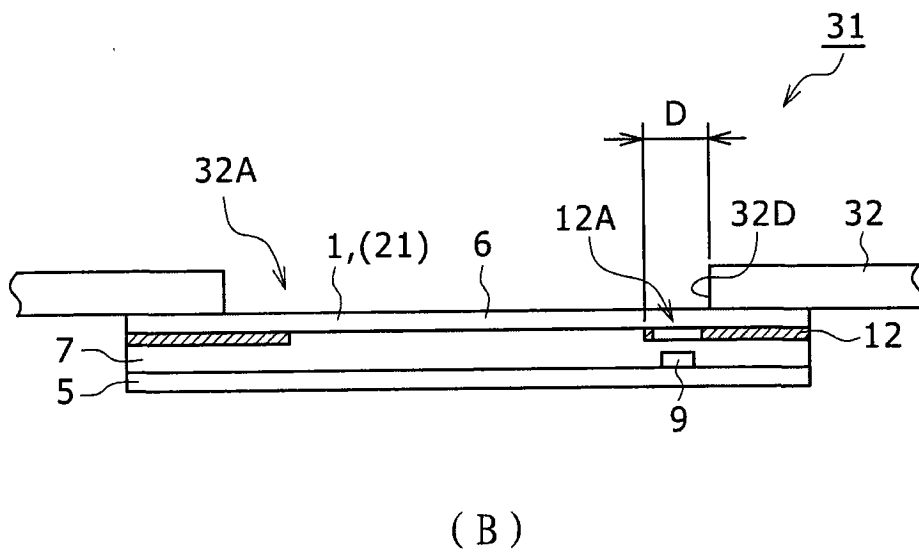
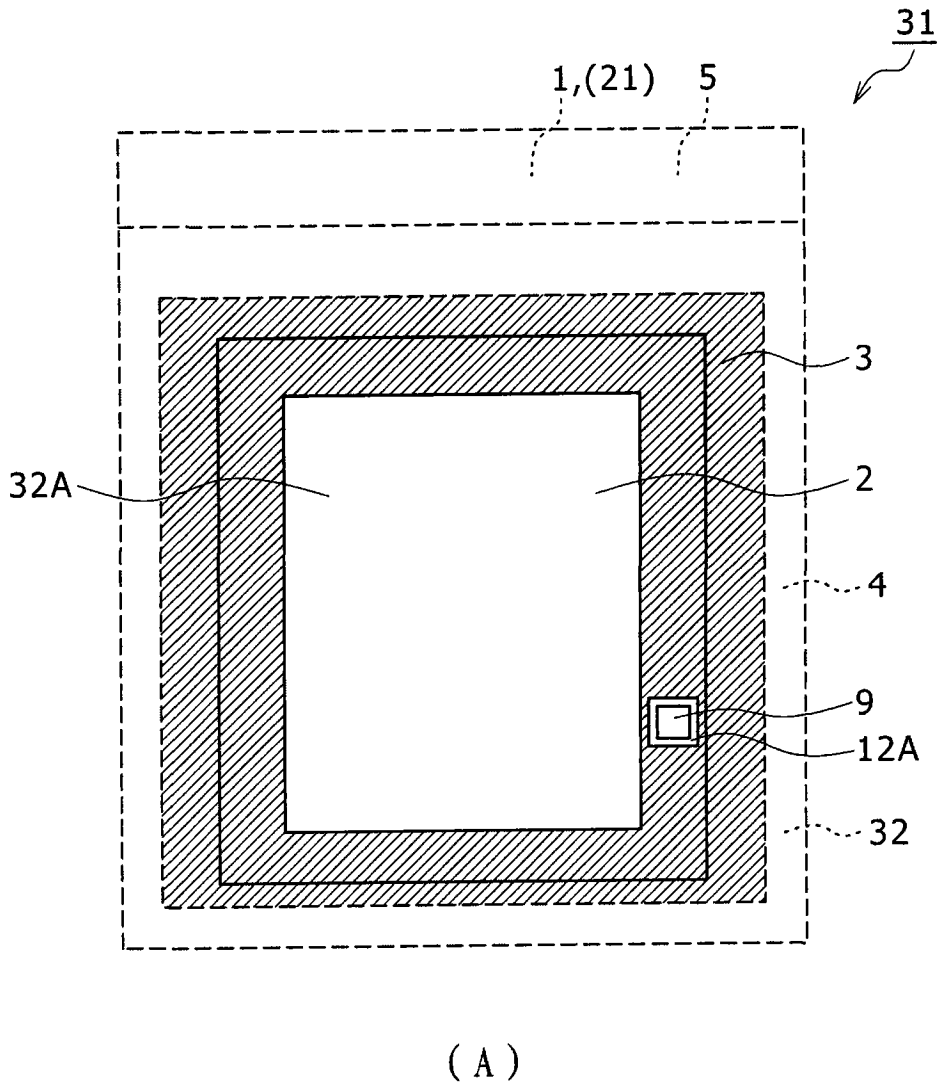


图 23

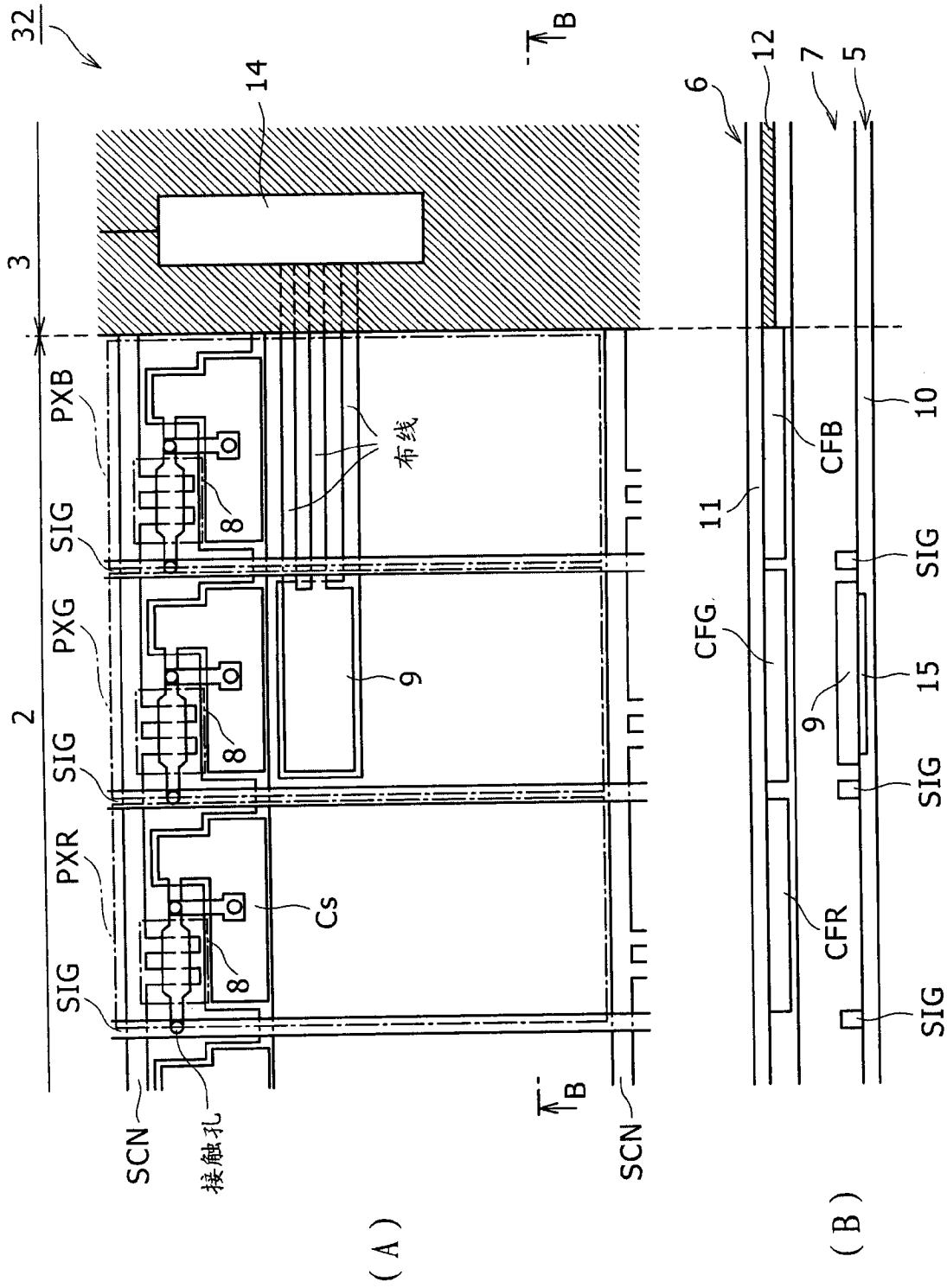


图 24

专利名称(译)	显示装置以及显示装置的亮度调整方法		
公开(公告)号	<a href="#">CN101540157B</a>	公开(公告)日	2012-02-08
申请号	CN200910128869.3	申请日	2009-03-19
[标]申请(专利权)人(译)	索尼公司		
申请(专利权)人(译)	索尼株式会社		
当前申请(专利权)人(译)	索尼株式会社		
[标]发明人	大谷夏树 中西贵之		
发明人	大谷夏树 中西贵之		
IPC分类号	G09G3/36 G02F1/133		
CPC分类号	G09G2300/0443 G02F1/1362 G09G2300/0465 G09G2320/0242 G02F2201/58 G02F1/133514 G09G2360/148 G09G2360/144 G09G3/3648		
审查员(译)	常青		
优先权	2008071400 2008-03-19 JP		
其他公开文献	CN101540157A		
外部链接	<a href="#">Espacenet</a> <a href="#">SIPO</a>		

摘要(译)

本发明涉及显示装置以及显示装置的亮度调整方法，例如应用于液晶显示装置，即使在有效像素区域内设置外光光量检测用的外光传感器的情况下，也能够有效避免画质变差。本发明通过色相校正机构(79R、79B)来校正由于配置外光传感器而减少的开口率引起的色相的变化。

