

[19] 中华人民共和国国家知识产权局

[51] Int. Cl.

G02F 1/13357 (2006.01)

F21V 21/00 (2006.01)

F21V 23/06 (2006.01)



[12] 发明专利申请公布说明书

[21] 申请号 200710149437.1

[43] 公开日 2008年1月30日

[11] 公开号 CN 101114082A

[22] 申请日 2007.7.20

[21] 申请号 200710149437.1

[30] 优先权

[32] 2006.7.20 [33] KR [31] 10-2006-0067992

[71] 申请人 三星电子株式会社

地址 韩国京畿道

[72] 发明人 李相哲

[74] 专利代理机构 中科专利商标代理有限责任公司
代理人 戎志敏

权利要求书 3 页 说明书 9 页 附图 13 页

[54] 发明名称

背光单元以及具有该背光单元的液晶显示设备

[57] 摘要

一种背光单元包括：容纳部件、位于容纳部件中的灯座、与灯座相连的灯、以及与灯座相连以便向灯供电的逆变器单元。该容纳部件进一步包括用于引导该逆变器单元的引导部分。该灯座包括主体、形成在主体的第一末端中的第一连接器、以及形成在主体的第二末端中的第二连接器，其中第一连接器与灯相连，第二连接器与逆变器单元相连。



1. 一种背光单元，包括：

容纳部件；

位于容纳部件中的灯座；

与灯座相连的灯；和

与灯座相连以便向灯供电的逆变器单元，其中，所述容纳部件进一步包括用于引导所述逆变器单元的引导部分，以及

其中，所述灯座包括主体、形成在主体的第一末端中的第一连接器、以及形成在主体的第二末端中的第二连接器，其中，第一连接器与灯相连，第二连接器与逆变器单元相连。

2. 如权利要求1所述的背光单元，其中，灯座的第一连接器位于容纳部件的第一表面上，第二连接器位于容纳部件的第二表面上。

3. 如权利要求1所述的背光单元，其中，灯座的第一部分位于容纳部件的第一侧面上，灯座的第二部分位于容纳部件的第二侧面上。

4. 如权利要求1所述的背光单元，其中，灯包括：具有放电气体和荧光层的灯管；以及设置在所述灯管的两端的电极部分。

5. 如权利要求4所述的背光单元，其中，电极部分与灯座的第一连接器相连。

6. 如权利要求1所述的背光单元，其中，所述逆变器单元包括：逆变器；逆变器安装在其上的逆变器印刷电路板；以及形成在所述逆变器印刷电路板末端的逆变器电极部分。

7. 如权利要求6所述的背光单元，其中，所述逆变器电极部分与灯座的第二连接器相连。

8. 如权利要求6所述的背光单元，其中，所述逆变器电极部分形成在所述逆变器印刷电路板的末端，以突出容纳部件的第二连接器。

9. 如权利要求6所述的背光单元，其中，所述逆变器印刷电路板使得形成在逆变器印刷电路板上下两端的突出物被容纳部件的相应引导部分所容纳。

10. 如权利要求1所述的背光单元，其中，所述引导部分包括：形成在容纳部件的第一侧面上的第一引导器；以及形成在容纳部件第

二侧面上的第二引导器，其中第二引导器与第一引导器相对。

11. 如权利要求 10 所述的背光单元，其中，所述第一和第二引导器中的每一个均弯成预定形状。

12. 如权利要求 11 所述的背光单元，其中，所述预定形状具有 L 形的横截面。

13. 如权利要求 10 所述的背光单元，其中，所述引导部分和所述容纳部件一体形成。

14. 如权利要求 10 所述的背光单元，其中，所述引导部分包括多个第一引导器和多个第二引导器，所述多个第一引导器彼此分开一定间隔，并且所述多个第二引导器彼此分开一定间隔。

15. 如权利要求 1 所述的背光单元，其中，所述逆变器单元以滑动方式移动，并插入所述第二连接器。

16. 如权利要求 1 所述的背光单元，其中，所述灯座包括接触端、外罩和盖子，并且

其中，所述接触端包括第一触头和第二触头，并且所述外罩包括具有用于容纳接触端的空间的基底部分，并且

其中，所述灯被扣紧且固定在第一触头上，逆变器单元的逆变器电极部分被扣紧且固定在第二触头上，并且所述接触端与外罩和盖子相连。

17. 一种液晶显示设备，包括：

用于显示图像的液晶显示面板；以及

背光单元，包括容纳部件、位于容纳部件中的灯座、与灯座相连的灯、与灯座相连以便向灯供电的逆变器单元，

其中，所述容纳部件进一步包括用于引导逆变器单元的引导部分，并且所述灯座包括：主体、形成在主体的第一末端中的第一连接器、以及形成在主体的第二末端中的第二连接器，其中第一连接器与灯相连，第二连接器与逆变器单元相连。

18. 如权利要求 17 所述的液晶显示设备，其中，所述逆变器单元以滑动方式移动，并插入所述第二连接器。

19. 如权利要求 17 所述的液晶显示设备，其中，所述灯座包括接触端、外罩和盖子，并且

其中，所述接触端包括第一触头和第二触头，外罩包括具有用于容纳所述接触端的空间的基底部分，并且

其中，所述灯被扣紧且固定在第一触头上，逆变器单元的逆变器电极部分被扣紧且固定在第二触头上，并且所述接触端与外罩和盖子相连。

背光单元以及具有该背光单元的液晶显示设备

技术领域

本发明涉及一种背光单元和具有该背光单元的液晶显示设备，尤其涉及一种具有裂缝防止结构的背光单元和具有该背光单元的液晶显示设备。

背景技术

在液晶显示器（LCD）中，使用反相来驱动背光单元。该逆变器通过不同的方法与灯相连。该灯和逆变器可以通过电线和连接器彼此连接在一起。然而，当该逆变器与灯连接或者断开时，必须拆卸该灯以重启该逆变器。

代替使用电线和连接器，可采用滑动方法，将逆变器电极部分插入连接器内。通过滑动方法，能够提高组装和拆卸效率。然而，在逆变器电极部分或者插入逆变器电极部分的连接器上会产生裂缝。由于该逆变器使用高压的电源，所以如果在逆变器的元件中产生了裂缝，灯将可能会不正常工作并且该逆变器将被烧坏。

发明内容

根据本发明的实施例，背光单元具有用于防止在与灯座相连的逆变器单元中产生裂缝的裂缝防止结构。

根据本发明的实施例，背光单元包括：容纳部件；位于容纳部件中的灯座；与灯座相连的灯；以及与灯座相连以向灯供电的逆变器单元。

容纳部件进一步包括用于引导逆变器单元的引导部分。

灯座可包括：主体；形成在主体的第一末端中的第一连接器；以及形成在主体的第二末端中的第二连接器。

灯座的第一连接器可位于容纳部件的第一表面上，并且第二连接器位于容纳部件的第二表面上。

灯座的第一部分可位于容纳部件的第一侧面上，并且灯座的第二部分可位于容纳部件的第二侧面上。

灯包括：具有放电气体和荧光层的灯管；以及设置在灯管的两端的电极部分。

电极部分可与灯座的第一连接器相连。

逆变器单元可以包括：逆变器；逆变器安装在其上的逆变器印刷电路板；以及形成在该逆变器印刷电路板末端的逆变器电极部分。

逆变器电极与灯座的第二连接器相连。

逆变器电极部分形成在逆变器印刷电路板的末端，以突出容纳部件的第二连接器。

逆变器印刷电路板使形成在逆变器印刷电路板上下两端的突出物被容纳部件的相应引导部分所容纳。

引导部分包括：形成在容纳部件的第一侧面上的第一引导器（guide）；以及形成在容纳部件的第二侧面上的第二引导器，第二引导器与第一引导器相对。

第一和第二引导器中的每一个均可弯成预定形状。

该预定形状具有L形的横截面。

引导部分和容纳部件可一体形成。

引导部分可包括多个第一引导器和多个第二引导器，所述多个第一引导器彼此分开一定间隔，所述多个第二引导器彼此分开一定间隔。

根据本发明的实施例，液晶显示设备包括：用于显示图像的液晶显示面板；以及背光单元，背光单元包括容纳部件、位于容纳部件中的灯座、与灯座的第一部分相连的灯、以及与灯座的第二部分相连以便向灯供电的逆变器单元，其中第一部分与第二部分相对。

容纳部件进一步包括用于引导逆变器单元的引导部分。

附图说明

从接下来的结合附图的描述中，将更详细地理解本发明的实施例，其中：

图1A和1B分别是根据本发明实施例的灯座的示意透视图和侧面图；

图 1C、1D、1E 和 1F 分别是根据本发明另一实施例的灯座元件的示意图；

图 2A 是根据本发明实施例的与下容纳部件相连的灯座的示意图；

图 2B 和 2C 分别是示出了根据本发明实施例的与灯座相连的灯的平面图和透视图；

图 3 是根据本发明实施例的灯的示意截面示意图；

图 4A 是根据本发明实施例的逆变器单元的示意透视图；

图 4B 是图 4A 的部分放大示意图；

图 5A 是用于图解根据本发明实施例的背光单元中逆变器连接过程的示意图；

图 5B 和 5C 是分别根据本发明实施例的背光单元的底部透视图和侧面示意图；

图 6 图解了根据本发明实施例的逆变器与背光单元的连接方法；

图 7 图解了根据本发明实施例的逆变器与背光单元的连接方法；

图 8A 是根据本发明实施例的具有背光单元的液晶显示设备的分解透视图；以及

图 8B 是根据本发明实施例的图 8A 中所示的下容纳部件的底部透视图。

具体实施方式

将结合附图更为详细地描述本发明的实施例。本发明可以以许多不同的形式被体现出来，并不应理解为仅限于此处所列举的实施例。

图 1A 和 1B 分别是根据本发明实施例的灯座的示意透视图和侧面图。

参见图 1A 和 1B，灯座 500 包括主体 510、第一连接器 520 和第二连接器 530。

第一连接器 520 形成于主体 510 的一端，例如，主体的上端。第二连接器 530 形成在主体 510 的另一端附近，例如，主体的下端。第一连接器 520 具有用于容纳灯的末端的空间。灯的电极部分插入第一连接器 520，从而与第一连接器 520 电连接且机械连接。逆变器的电

极部分插入并连接至第二连接器 530，以便向与第一连接器相连的灯的电极部分供电。在主体 510 中，第一和第二连接器 520 和 530 彼此电连接。灯的电极部分和逆变器通过灯座 500 的第一连接器 520 和第二连接器 530 而彼此连接在一起。

图 1C、1D、1E 和 1F 分别是根据本发明另一实施例的灯座的示意图。

参见图 1A 至 1F，灯座 550 包括接触端（contact terminal）560、外罩（housing）570 和盖子（cover）580。该灯座 550 固定灯（未示出），并充当给灯供电的连接器。接触端 560 包括：扣紧并固定灯的电极的第一触头 563；以及用于扣紧和固定逆变器单元的反相电极部分（未示出）的第二触头 565。外罩 570 包括具有用于容纳接触端 560 的空间 575 的基底部分 573，并且该接触端 560 与外罩 570 和盖子 580 相连。

图 2A 是根据本发明实施例的与下容纳部件相连的灯座 500 的示意图。图 2B 和 2C 分别示出了根据本发明实施例的与灯座 500 相连的灯的平面图和透视图。图 3 是根据本发明实施例的灯的截面示意图。

图 2A 示出了灯座 500，灯座 500 与下容纳部件 900 相连。其上形成有第一连接器 520 的灯座 500 的上端部分位于下容纳部件 900 的上表面上。其上形成有第二连接器 530 的下端部分位于下容纳部件 900 的下表面上。下容纳部件 900 的上表面是其上提供有容纳空间的表面。下表面是与上表面相对的表面。下容纳部件 900 形成有具有与灯座 500 相对应的形状的孔（未示出）。灯座 500 能被固定地插进该孔中。

图 2B 和 2C 示出了灯 400 与插座 500 相连。一些灯座 500 位于下容纳部件 900 的第一侧面上，彼此分开预定间隔。一些灯座 500 对称地位于与下容纳部件 900 的第一侧面相对的第二侧面。

参见图 3，每个灯 400 包括灯管 410 和电极部分 420。灯管 410 包括管体 411、荧光层 412 和放电气体 413。电极部分 420 位于灯管 410 的两端，每个电极部分 420 都包括灯电极 421 和导线 422。当通过导线 422 从外面给灯 400 供电时，向灯电极 421 供电。也就是说，导线 422 与灯座 500 的第一连接器 520 相连，并且从外面通过第二连接器 530 所施加的电能通过第一连接器 520 和导线 422 被提供给灯电极

421。当向灯电极 421 供电时，灯管 410 中的放电气体 413 变为等离子状态并发出不可见光。接着，该不可见光激发该荧光层 412 向外发出可见光。

在本发明的实施例中，可使用冷阴极荧光灯。

图 4A 是根据本发明实施例的逆变器单元的示意透视图。图 4B 是图 4A 的部分放大示意图。

参见图 4A 和 4B，逆变器单元 600 包括逆变器 610、逆变器印刷电路板 620 和逆变器电极部分 630。

由于冷阴极荧光灯使用交流电工作，为了使该冷阴极荧光灯工作，逆变器 610 将从外部提供的直流电转换成交流电并输出该交流电。

逆变器印刷电路板 620 形成有电路图案，并且逆变器 610 安装在该逆变器印刷电路板 620 上。该逆变器印刷电路板 620 可以进一步安装有：变压器（未示出），用于转换输出交流电压的电平；控制器（未示出），用于控制逆变器 610 的操作；以及其它零件。

逆变器电极部分 630 形成在该逆变器印刷电路板 620 的末端上，逆变器电极部分 630 是输出端，通过该输出端输出通过逆变器 610 转换的交流电。逆变器电极部分 630 通过电路图案（未示出）与逆变器 610 电连接。该逆变器电极部分 630 插入灯座 500 的第二连接器 530 并与之连接，灯座 500 的第二连接器 530 位于下容纳部件 900 的下表面上。

图 5A 是用于图解根据本发明实施例的背光单元中逆变器单元 600 的连接过程的示意图。图 5B 和 5C 是分别根据本发明实施例的背光单元的底部透视图和侧面示意图。

参见图 5A 至 5C，引导部分 910 形成在下容纳部件 900 的下表面上，用于引导一路线，沿着该路线该逆变器单元 600 与灯座 500 的第二连接器 530 相连或者从该灯座 500 的第二连接器 530 上拆卸下来。

在一个实施例中，引导部分 910 包括分别形成在下容纳部件 900 的下表面的上下端部分上的第一和第二引导器 911a 和 912a。在一个实施例中，第一和第二引导器 911a 和 912a 可分别形成在下容纳部件 900 的下表面的左上端部分和左下端部分上。灯座 500 的第二连接器 530 可分别位于下容纳部件 900 的左右两侧。在这些附图中，省略了位于

右侧的第二连接器 530。

第一和第二引导器 911a 和 912a 中的每个都具有例如 L 形的横截面。也就是说，该第一和第二引导器 911a 和 912a 形成有垂直截面和水平截面。垂直截面从下容纳部件 900 的下表面沿垂直方向伸展。水平截面从第一截面的末端彼此相对地沿水平方向延伸，平行于下容纳部件 900 的下表面。

在本发明的实施例中，引导部分 910 和下容纳部件 900 可一体形成。在本发明的实施例中，第一和第二引导器 911a 和 912a 的每个垂直截面的长度（也就是第一和第二引导器 911a 和 912a 的高度）可稍微长于逆变器印刷电路 620 的厚度，并且第一和第二引导器 911a 和 912a 的每个水平截面延伸为部分覆盖逆变器印刷电路板 620 的上下端。在本发明的实施例中，第一和第二引导器 911a 和 912a 的垂直截面之间的距离可对应于该逆变器印刷电路板 620 的宽度。

逆变器单元 600 在左侧沿引导部分 910 向位于下容纳部件 900 的左侧中的第二连接器 530 以滑动方式移动，所以逆变器电极部分 630 插入第二连接器 530 并与第二连接器 530 电连接且机械连接。

如果逆变器单元 600 沿引导部分 910 移动并且逆变器电极部分 630 插入灯座 500 的第二连接器 530，则通过引导部分 910 可防止逆变器单元 600 的逆变器印刷电路板 620 的浮动。因此，可防止在逆变器电极部分 630 或者第二连接器 530 上产生裂缝。

在本发明的实施例中，引导部分 910 可形成在位于下容纳部件 900 的左侧或左下侧的第二连接器 530 附近。在本发明的实施例中，引导部分 910 可形成在位于下容纳部件 900 的右侧的第二连接器 530 附近。在实施例中，引导部分 910 可形成在下容纳部件 900 的左右两侧。逆变器单元 600 可插入位于下容纳部件 900 的左侧、右侧或者左右两侧的第二连接器 530 内。

图 6 和 7 图解了根据本发明实施例的逆变器单元 600 与背光单元的连接方法。除了引导部分 910 之外，图 6 和 7 中所示的实施例的配置与结合图 5A-5C 所述的实施例的配置相似。参见图 6，引导部分 910 形成在下容纳部件 900 的下表面上，用于引导逆变器单元 600，因此该逆变器单元 600 能与灯座 500 的第二连接器 530 相连或者从灯座 500

的第二连接器 530 上拆卸下来。根据本发明的实施例，引导部分 910 包括形成在下容纳部件 900 的下表面的左上侧的三个第一引导器 911b 和形成在下容纳部件 900 的下表面的左下侧的三个第二引导器 912b。在本发明的实施例中，第一引导器 911b 和第二引导器 912b 可形成在下容纳部件 900 的下表面的右上侧和右下侧。第一引导器 911b 彼此间隔一定距离，并且第二引导器 912b 同样彼此间隔一定距离。第一和第二引导器 911b 和 912b 中的每个均形成有例如 L 形的截面。在本发明的实施例中，第一或第二引导器 911b 和 912b 的数目可变。

参见图 7，引导部分 910 形成在下容纳部件 900 的下表面上以引导逆变器单元 600，因此逆变器单元 600 能与灯座 500 的第二连接器 530 相连或者从灯座 500 的第二连接器 530 上拆卸下来。根据本发明的实施例，引导部分 910 包括形成在下容纳部件 900 的下表面的上侧（例如，左上侧）的第一引导器 911c，和形成在下容纳部件 900 的下表面的下侧（例如，左下侧）的第二引导器 912c。第一和第二引导器 911c 和 912c 的每个均形成有例如 L 形的截面。

突出物 925a 和 925b 分别形成在逆变器印刷电路板 620 的上下两端上。配置第一和第二引导器 911c 和 912c，使得当逆变器单元 600 插入第二连接器 530 时，第一和第二引导器 911c 和 912c 能够容纳突出物 925a 和 925b。

如果逆变器单元 600 沿第一和第二引导器 911c 和 912c 移动，并且接着将逆变器单元 600 插入灯座 500 的第二连接器 530 中，则通过引导部分 910，可防止形成在逆变器单元 600 的逆变器印刷电路板 620 的上下两端的突出物 925a 和 925b 浮动，从而也防止了整个逆变器印刷电路板 620 的浮动。作为结果，可防止在逆变器电极部分 630 或者第二连接器 530 上产生裂缝。

图 8A 是根据本发明实施例的具有背光单元的液晶显示设备的分解透视图。图 8B 是图 8A 中所示的下容纳部件的底部透视图。

参见图 8A 和 8B，该液晶显示设备包括上容纳部件 300、液晶显示 (LCD) 面板 100、驱动电路单元 220 和 240、模型框架 800、多个光片 710、漫射板 720、灯 400 和下容纳部件 900。

第一驱动电路单元 220 包括与 LCD 面板 100 相连的栅极侧印刷电

电路板 224, 并且在栅极侧印刷电路板 224 上安装有控制集成电路 (IC), 用于向薄膜晶体管 (TFT) 的基板 120 提供栅极信号。第二驱动电路单元 240 包括与 LCD 面板 100 相连的数据侧印刷电路板 244, 并且在数据侧印刷电路板 244 上安装有控制 IC, 用于向 TFT 基板 120 的数据线提供数据信号。第二驱动电路单元 220 包括用于连接 TFT 基板 120 和栅极侧印刷电路板 224 的栅极侧柔性印刷电路板 222。第一驱动电路单元 240 包括用于连接 TFT 基板 120 和数据侧印刷电路板 244 的数据侧柔性印刷电路板 242。

栅极侧和数据侧印刷电路板 224 和 244 被分别与栅极侧和数据侧印刷电路板 222 和 242 相连, 以施加栅极驱动信号和外部图像信号。根据本发明的实施例, 栅极和数据侧印刷电路板 224 和 244 可集成以形成一块独立的印刷电路板。驱动 IC (未示出) 可安装在柔性印刷电路板 222 和 242 上, 以向液晶显示面板 100 传送例如红、绿和蓝 (R、G、B) 信号或者在印刷电路板 224 和 244 产生的电源。

上容纳部件 300 可形成为例如具有平面和侧壁部分的矩形框架形状, 该侧壁具有垂直弯曲形状, 以防止液晶显示面板 100 以及驱动电路单元 220 和 240 脱轨。上容纳部件 300 保护该液晶面板 100 以及驱动电路单元 220 和 240 以对抗外部施加的震动。

多个光片 710、漫射板 720、一个或多个灯 400 和反射板 600 被依次堆放, 以便由模型框架 800 容纳。下容纳部件 900 被设置为与模型框架 800 相连并支持其它元件。

灯座 500 可被牢固地连接在下容纳部件 900 的相对侧面上。灯 400 与形成在灯座 500 的上端部分中的第一连接器 520 相连, 并且逆变器单元 600 与形成在下端部分中的第二连接器 530 相连。引导部分 910 (911a 和 912a、911b 和 912b、或者 911c 和 912c) 被形成在下容纳部件 900 的底面上, 以便引导逆变器单元 600, 所以该逆变器单元 600 可与灯座 500 的第二连接器 530 相连或者从灯座 500 的第二连接器 530 上拆卸下来。

根据本发明的实施例, 引导部分形成在背光单元的下容纳部件上以引导逆变器单元, 所以该逆变器单元可与下容纳部件相连或者从下容纳部件上拆卸下来。结果, 当逆变器单元以滑动方式被连接至灯座

的连接器或者从灯座的连接器上拆卸下来时，可防止逆变器单元浮动。因此，可防止在该逆变器上产生裂缝或损坏。

尽管在此已经结合附图描述了示范性实施例，应当理解，本发明并不限于这些准确的实施例，本领域技术人员在不脱离本发明精神实质和范围的情况下，可以进行不同的变化和修改。所有这些变化和修改应被认为是包含在所附权利要求所定义的本发明范围内的。

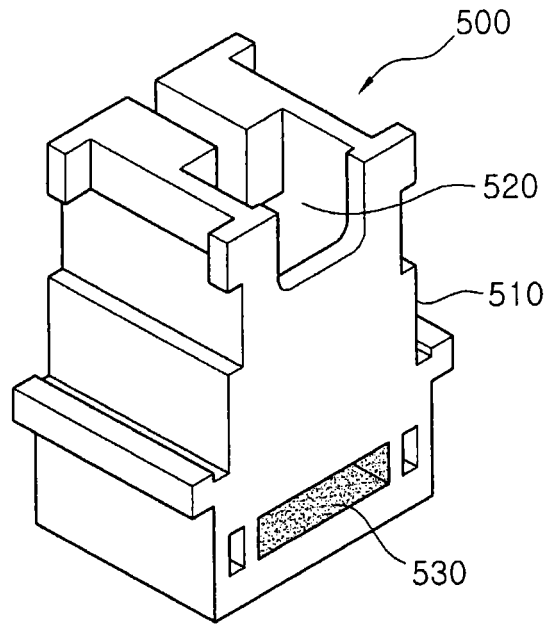


图 1A

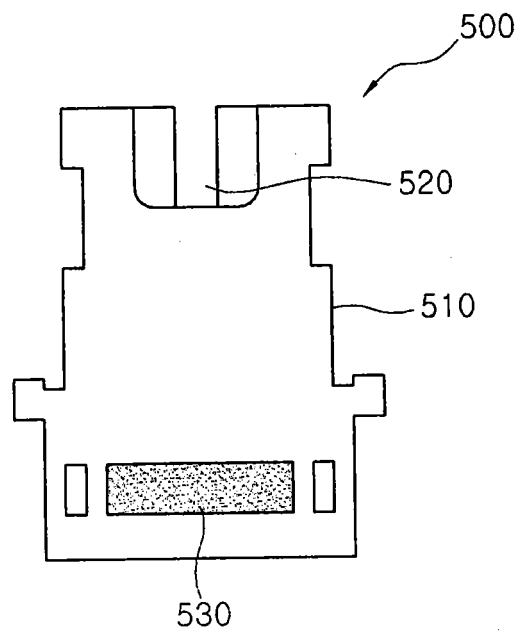


图 1B

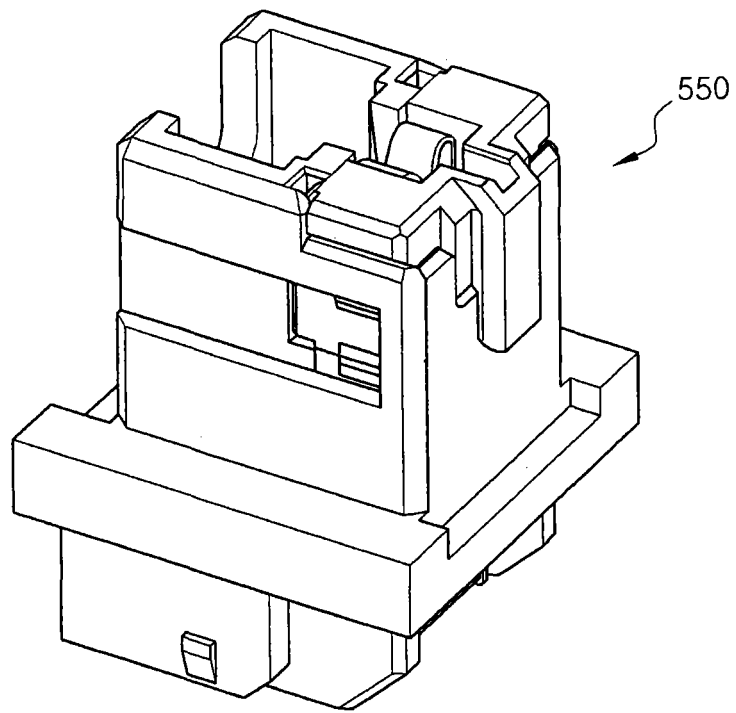


图 10

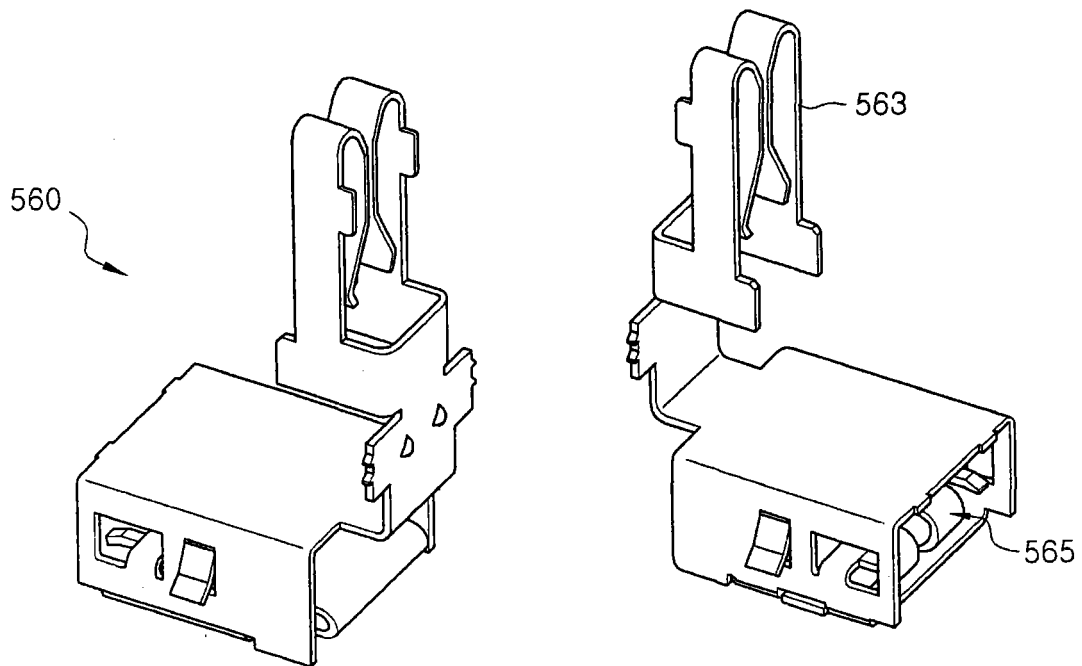


图 1D

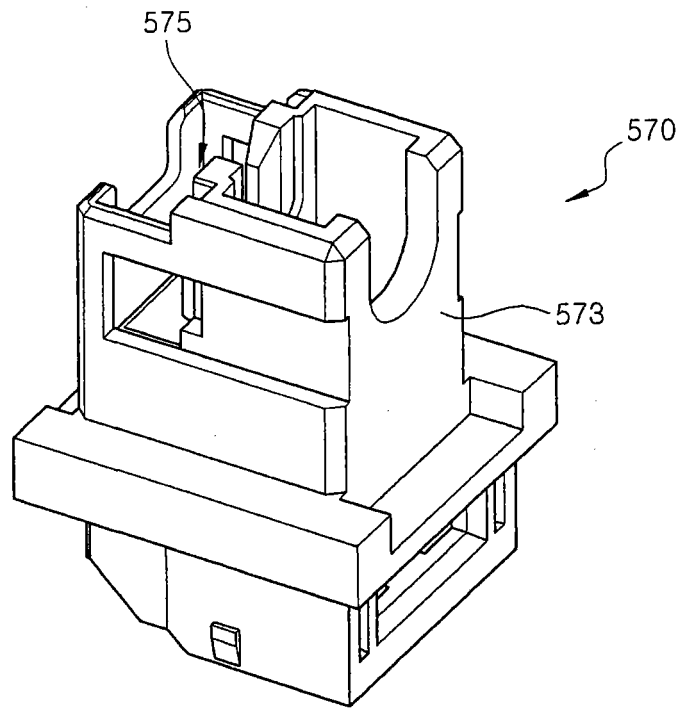


图 1E

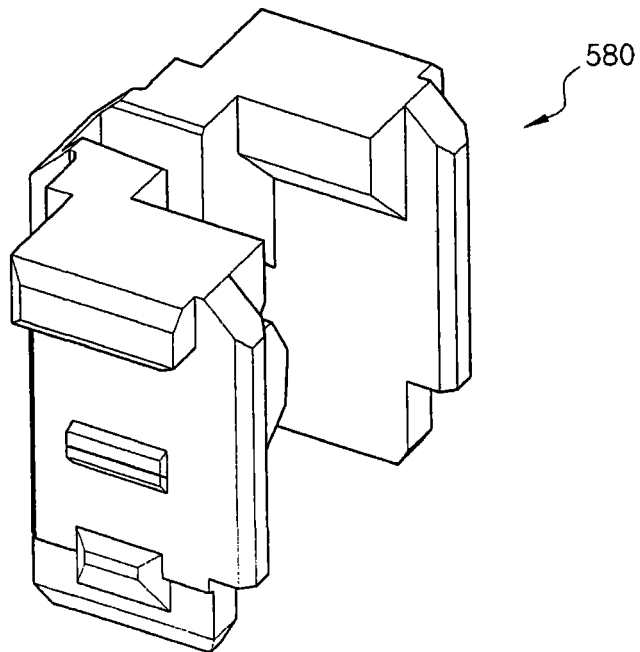


图 1F

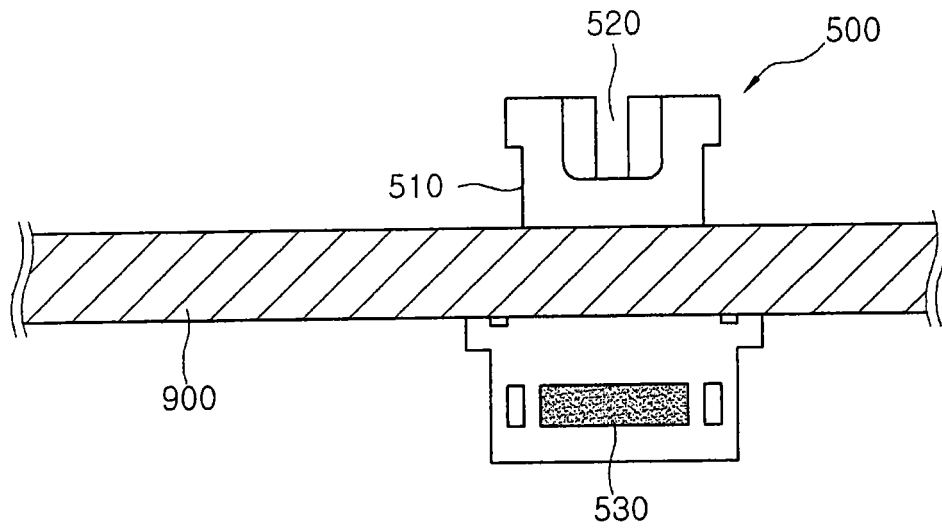


图 2A

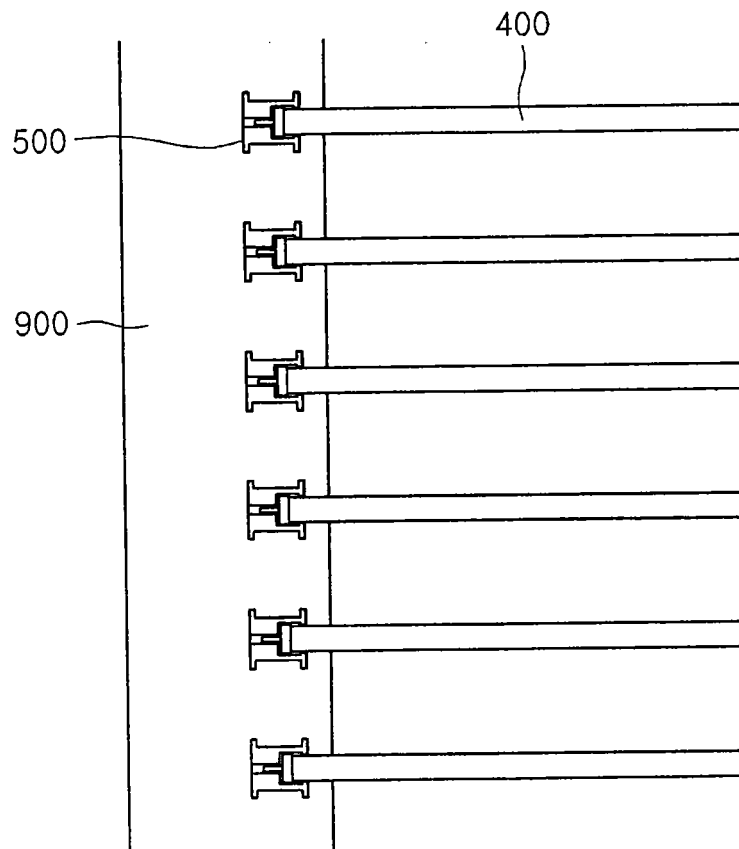


图 2B

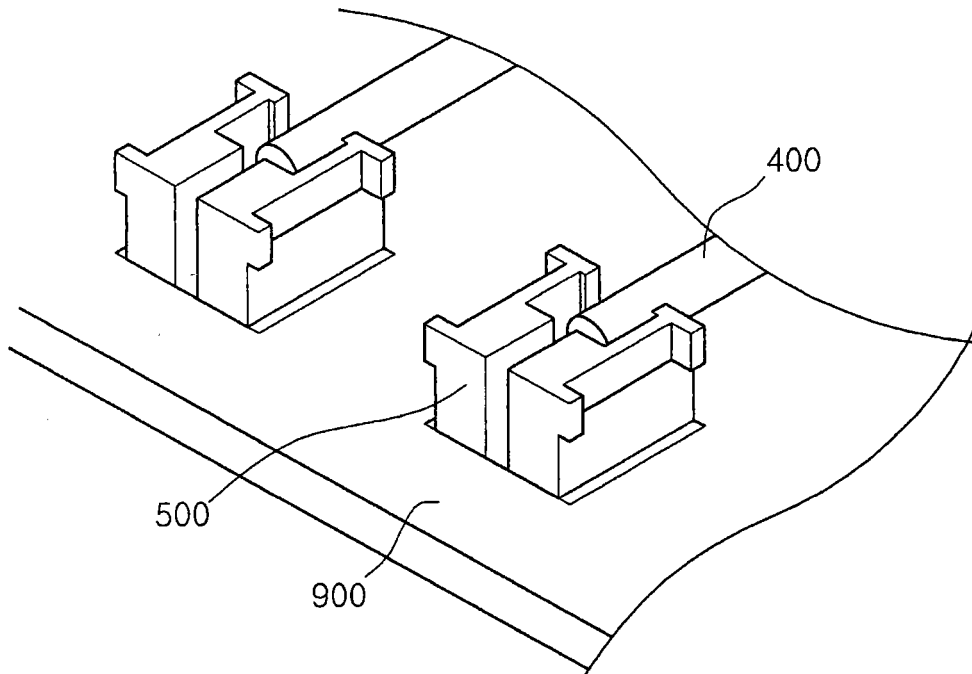


图 2C

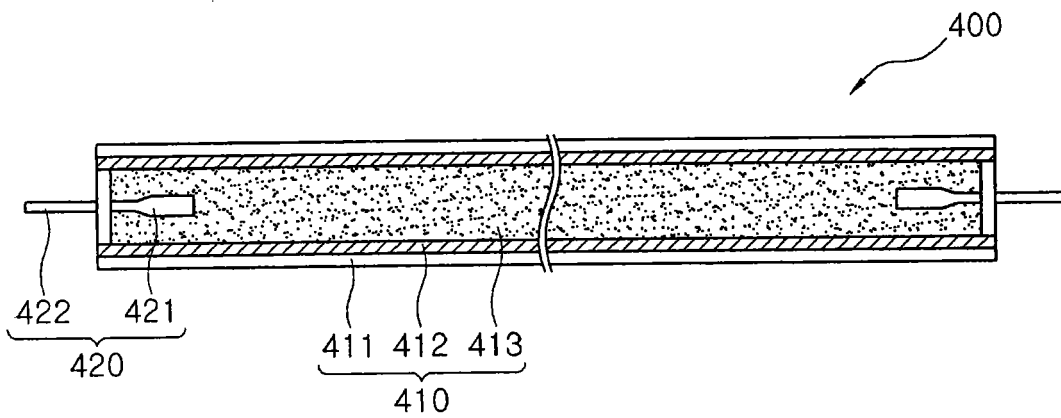


图 3

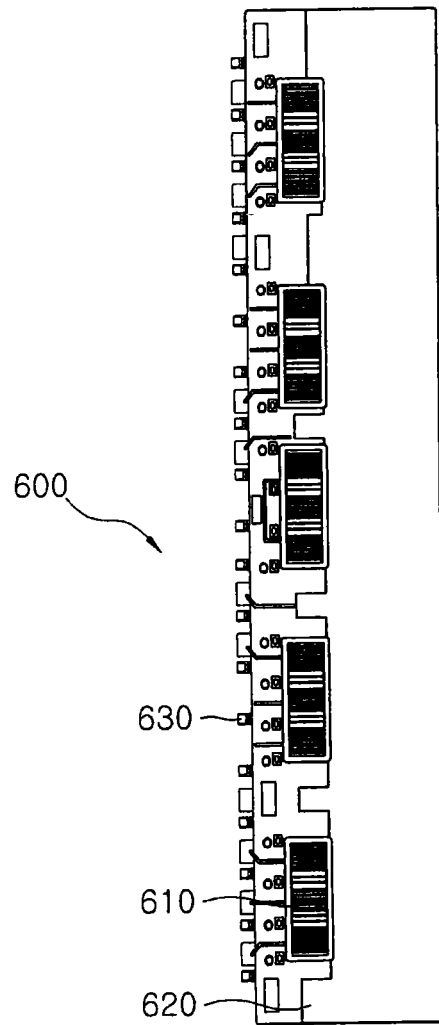


图 4A

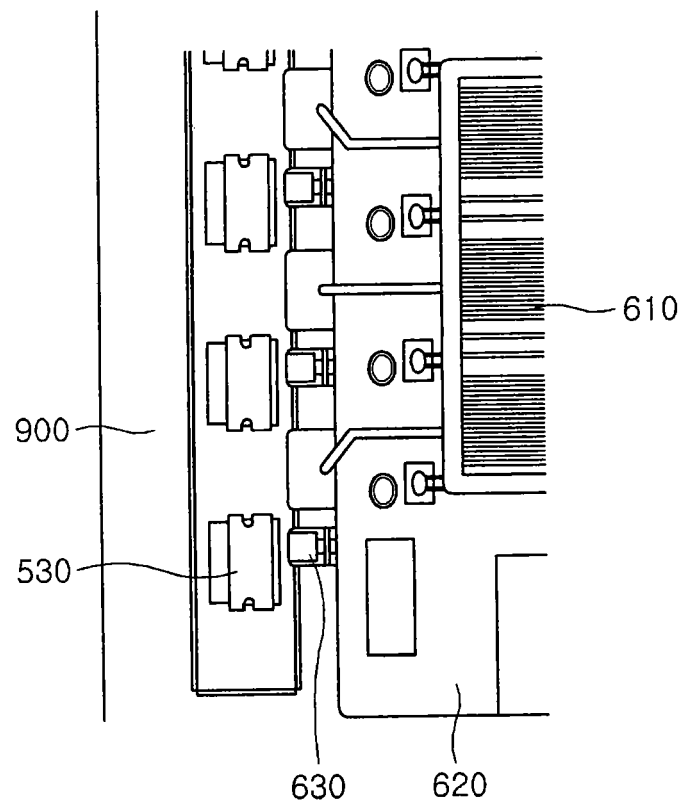


图 4B

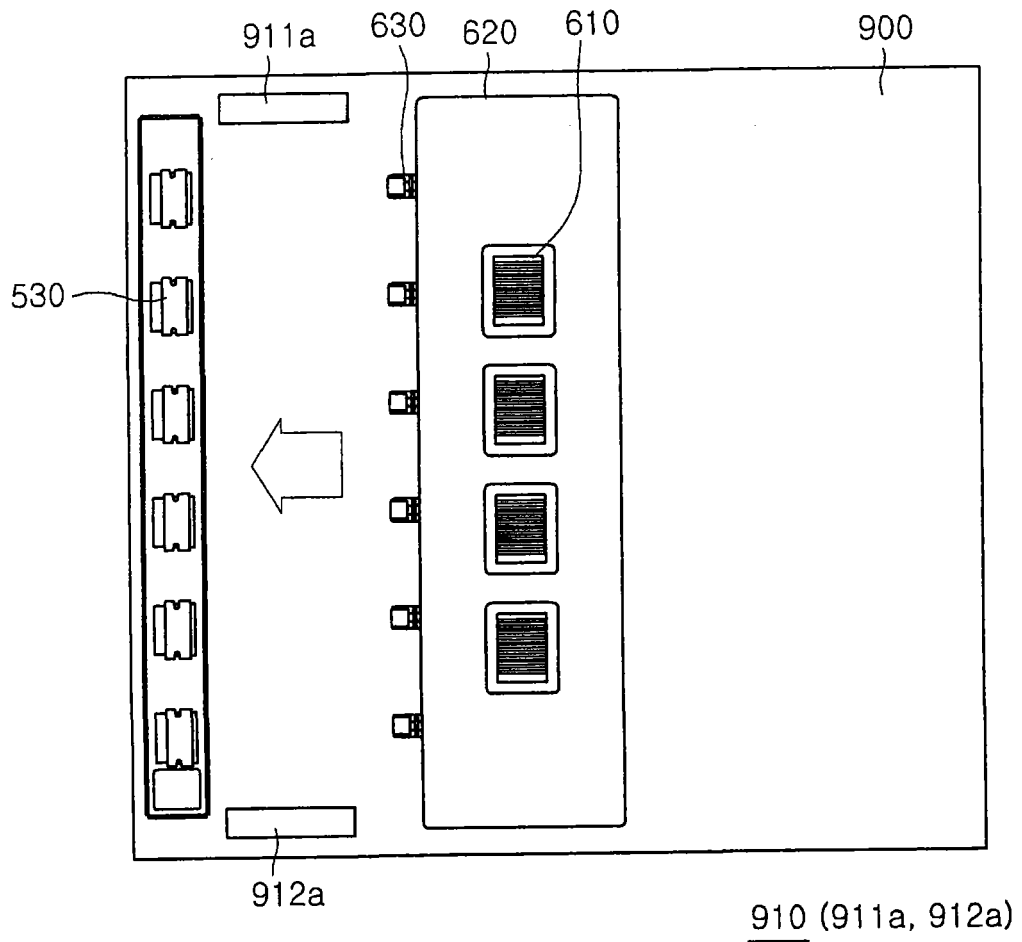


图 5A

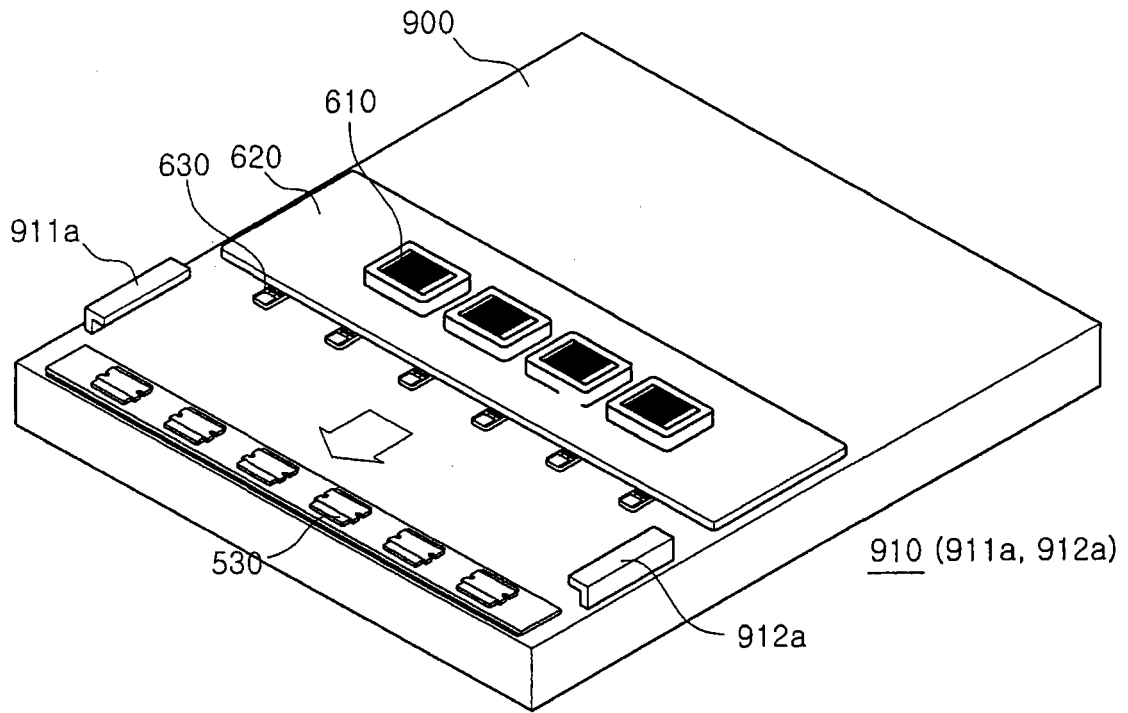


图 5B

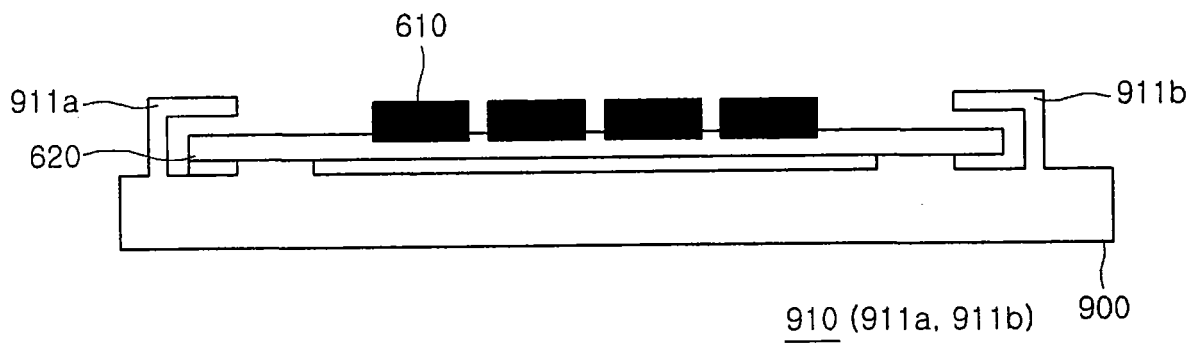


图 5C

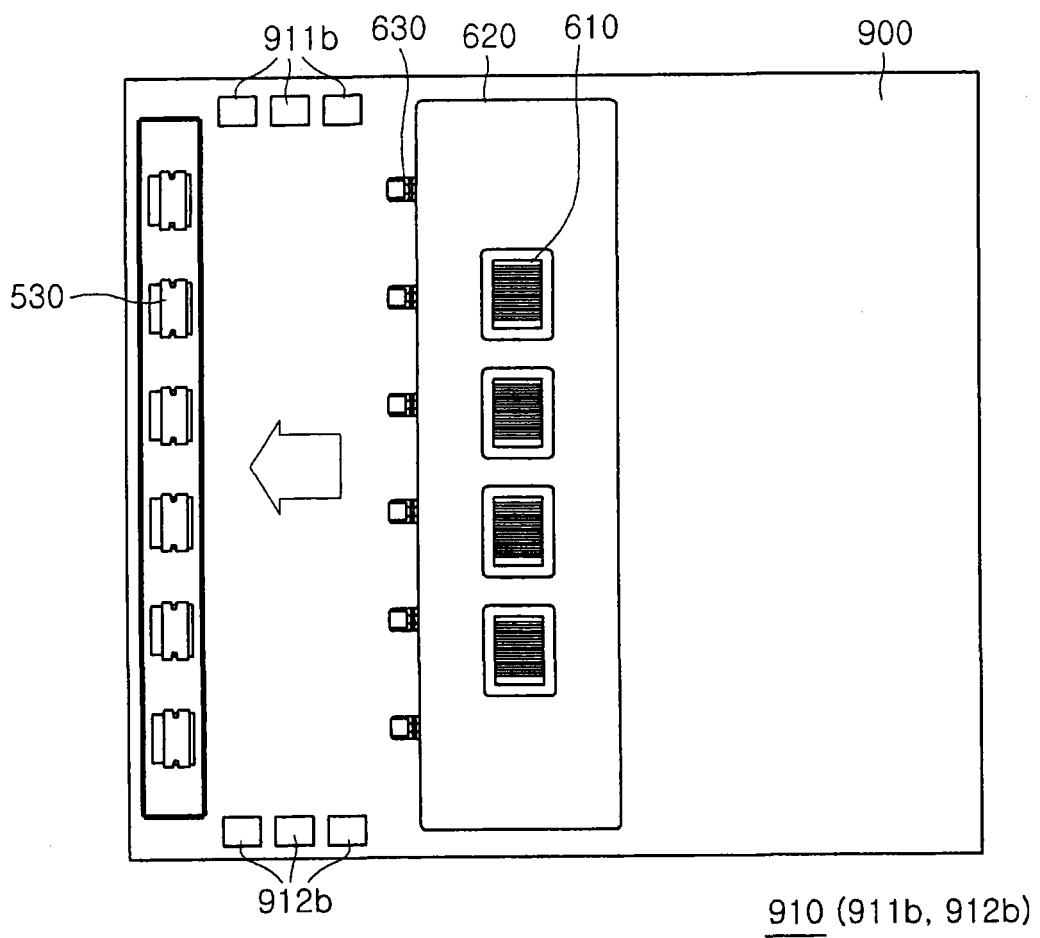


图 6

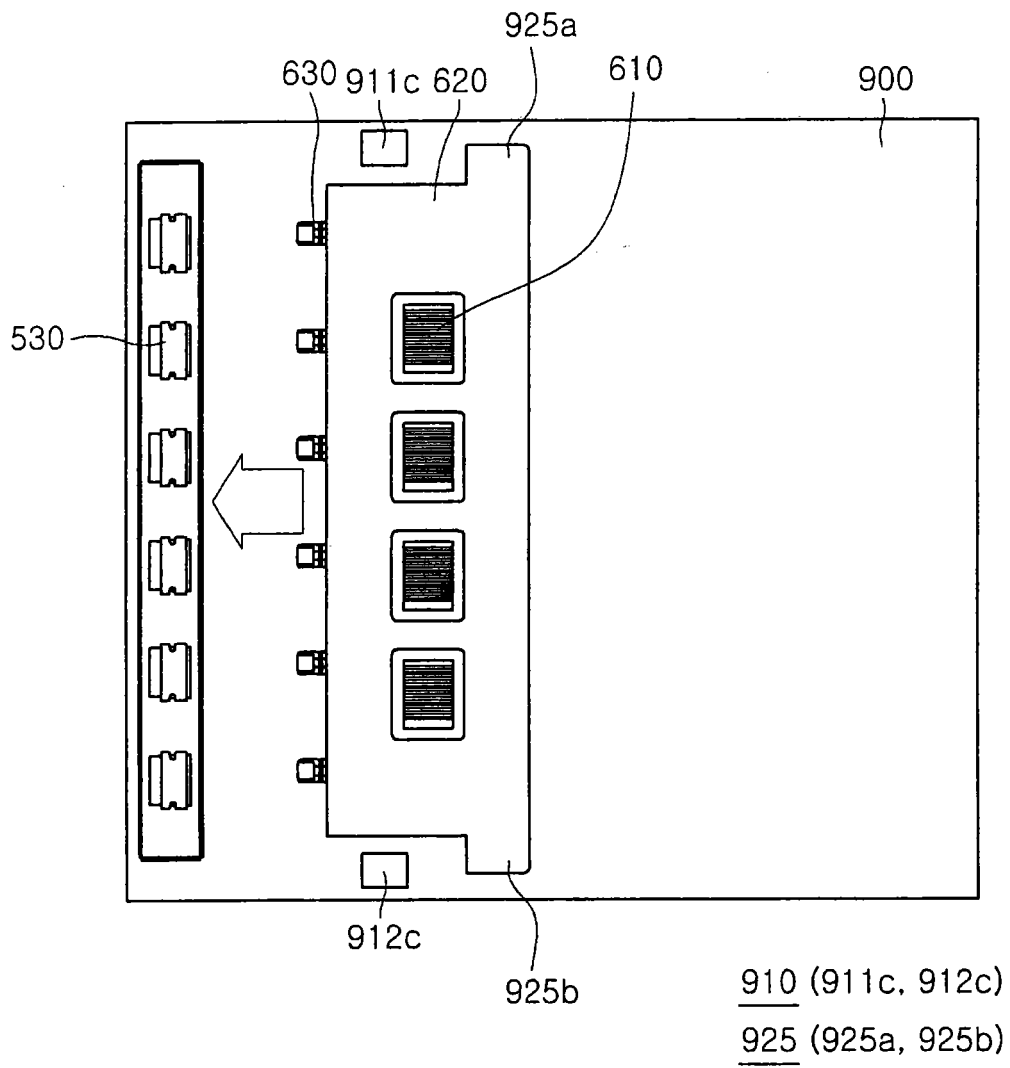


图 7

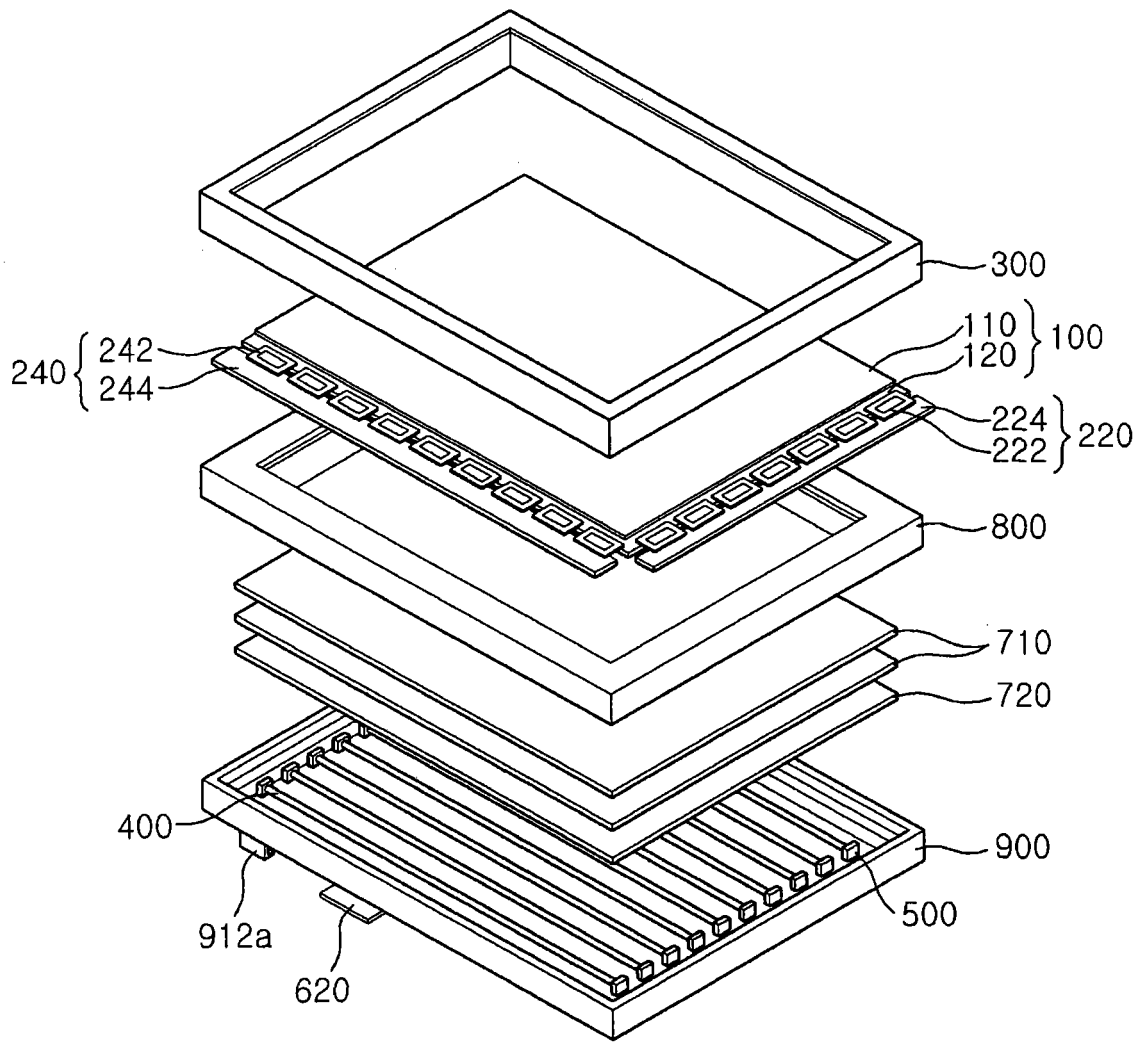


图 8A

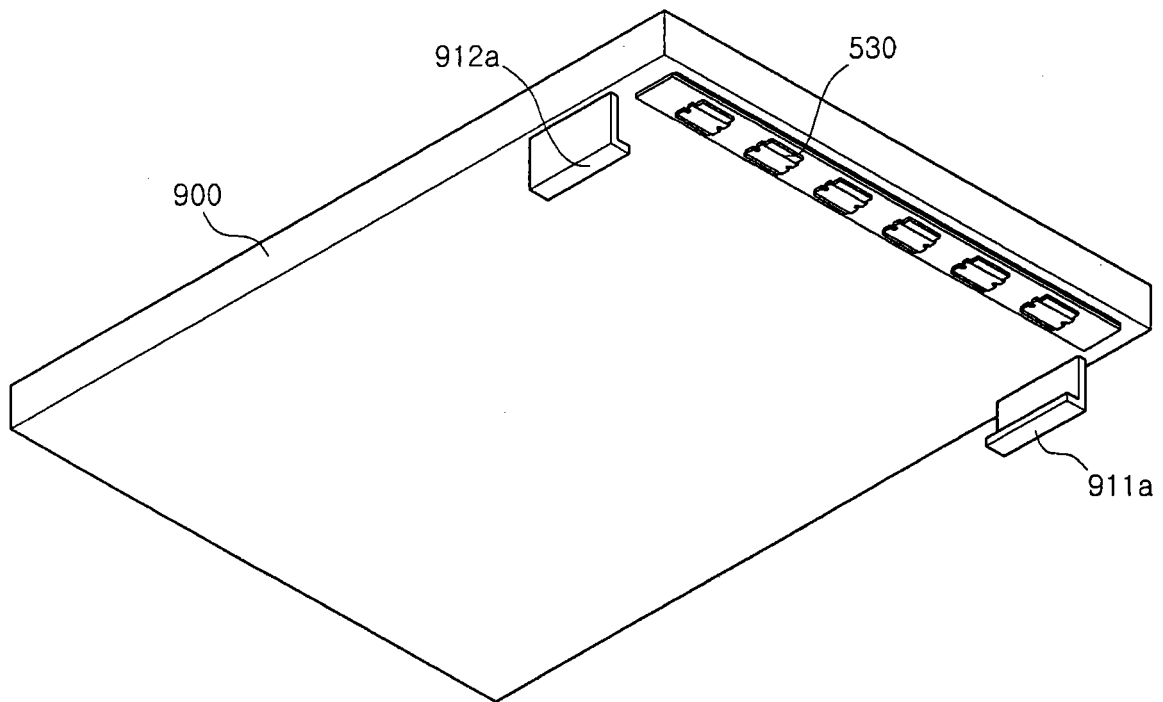


图 8B

专利名称(译)	背光单元以及具有该背光单元的液晶显示设备		
公开(公告)号	CN101114082A	公开(公告)日	2008-01-30
申请号	CN200710149437.1	申请日	2007-07-20
[标]申请(专利权)人(译)	三星电子株式会社		
申请(专利权)人(译)	三星电子株式会社		
当前申请(专利权)人(译)	三星电子株式会社		
[标]发明人	李相哲		
发明人	李相哲		
IPC分类号	G02F1/13357 F21V21/00 F21V23/06 G02F1/1335		
CPC分类号	G02F1/133604 G02F2001/133612		
优先权	1020060067992 2006-07-20 KR		
其他公开文献	CN101114082B		
外部链接	Espacenet SIPO		

摘要(译)

一种背光单元包括：容纳部件、位于容纳部件中的灯座、与灯座相连的灯、以及与灯座相连以便向灯供电的逆变器单元。该容纳部件进一步包括用于引导该逆变器单元的引导部分。该灯座包括主体、形成在主体的第一末端中的第一连接器、以及形成在主体的第二末端中的第二连接器，其中第一连接器与灯相连，第二连接器与逆变器单元相连。

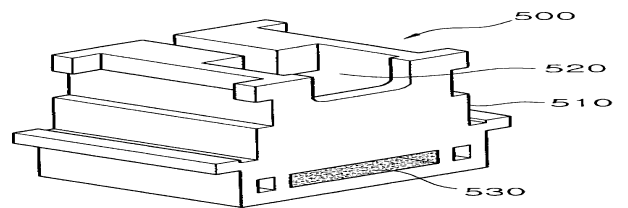


图 1A

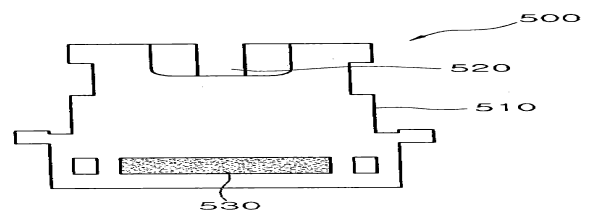


图 1B