

[19] 中华人民共和国国家知识产权局

[51] Int. Cl⁷
G02F 1/1335
G02B 5/30



[12] 实用新型专利说明书

[21] ZL 专利号 200320101572.6

[45] 授权公告日 2005 年 3 月 9 日

[11] 授权公告号 CN 2684230Y

[22] 申请日 2003.10.23

[21] 申请号 200320101572.6

[30] 优先权

[32] 2002.11.8 [33] JP [31] 325240/2002

[73] 专利权人 精工爱普生株式会社

地址 日本东京都

[72] 设计人 土屋仁

[74] 专利代理机构 北京市中咨律师事务所

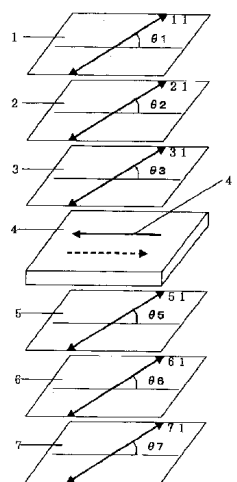
代理人 陈海红 段承恩

权利要求书 3 页 说明书 11 页 附图 10 页

[54] 实用新型名称 液晶显示装置和电子设备

[57] 摘要

提供在透射模式时显示明亮、对比度高、视场角依赖性小的半透射反射式液晶显示装置。本新型的液晶显示装置，在下侧基板上具有半透射反射层，在借助于层厚调整层，使透射显示部分和反射显示部分的液晶层厚度变得不同的液晶单元 4 的上侧，配置偏振板 1，在偏振板 1 与液晶单元 4 之间配置一轴延伸的相位差薄膜 2，在相位差薄膜 2 与液晶单元 4 之间配置已使向列混合取向固定化了的液晶薄膜 3。此外，在液晶薄膜 4 的下侧配置偏振板 7，在偏振板 7 与液晶单元 4 之间配置已使向列混合取向膜固定化了的液晶薄膜 5。



I S S N 1 0 0 8 - 4 2 7 4

1. 一种液晶显示装置，在具有在彼此对向配置的上基板和下基板之间挟持有液晶层，在上述下基板的上述液晶层侧设置有半透射反射层的液晶单元的液晶显示装置中，其特征在于：具备对上述液晶层从上述上基板侧入射椭圆偏振光的第1椭圆偏振板、和从上述下基板侧入射椭圆偏振光的第2椭圆偏振板，上述第1椭圆偏振板和上述第2椭圆偏振板具有已使混合取向固定化的液晶薄膜。

2. 根据权利要求1所述的液晶显示装置，其特征在于：上述第1椭圆偏振板和上述第2椭圆偏振板，由透射线偏振光的偏振板、至少1块的已使向列混合取向固定化的液晶薄膜、和至少1块的延伸薄膜构成。

3. 根据权利要求2所述的液晶显示装置，其特征在于：上述第1椭圆偏振板和上述第2椭圆偏振板的上述已使向列混合取向固定化的液晶薄膜的滞相轴与含有上述液晶层的明视方向的轴之间的角度，处于 ± 30 度或 ± 30 度以内的范围内。

4. 根据权利要求3所述的液晶显示装置，其特征在于：上述第1椭圆偏振板和上述第2椭圆偏振板的上述已使向列混合取向固定化的液晶薄膜的面内相位差处于90nm~140nm的范围内。

5. 根据权利要求1所述的液晶显示装置，其特征在于：上述第1椭圆偏振板和上述第2椭圆偏振板，由上述偏振板、至少1块的已使盘形分子混合取向固定化的液晶薄膜、和至少1块的上述延伸薄膜构成。

6. 据权利要求5所述的液晶显示装置，其特征在于：上述第1椭圆偏振板和上述第2椭圆偏振板的上述已使盘形分子混合取向固定化的液晶薄膜的相位超前轴与含有上述液晶层的明视方向的轴之间的角度，处于 ± 30 度或 ± 30 度以内的范围内。

7. 据权利要求1所述的液晶显示装置，其特征在于：上述第1椭圆偏振板，由上述偏振板、至少1块的上述已使向列混合取向固定化的液晶薄膜、和至少1块的上述延伸薄膜构成，上述第2椭圆偏振板，由上述偏振板、至少1块的上述已使盘形分子混合取向固定化的液晶薄膜、和至少

1 块的上述延伸薄膜构成。

8. 据权利要求 7 所述的液晶显示装置, 其特征在于: 上述第 1 椭圆偏振板的上述已使向列混合取向固定化的液晶薄膜的滞相轴与含有上述液晶层的明视方向的轴之间的角度, 以及上述第 2 椭圆偏振板的上述已使盘形分子混合取向固定化的液晶薄膜的相位超前轴与含有上述液晶层的明视方向的轴之间的角度, 处于 ± 30 度或 ± 30 度以内的范围内。

9. 根据权利要求 8 所述的液晶显示装置, 其特征在于: 上述第 1 椭圆偏振板的上述已使向列混合取向固定化的液晶薄膜的面内相位差处于 $90\text{nm} \sim 140\text{nm}$ 的范围内。

10. 根据权利要求 1 所述的液晶显示装置, 其特征在于: 上述第 1 椭圆偏振板, 由上述偏振板、至少 1 块的上述已使盘形分子混合取向固定化的液晶薄膜、和至少 1 块的上述延伸薄膜构成, 上述第 2 椭圆偏振板, 由上述偏振板、至少 1 块的上述已使向列混合取向固定化的液晶薄膜、和至少 1 块的上述延伸薄膜构成。

11. 根据权利要求 10 所述的液晶显示装置, 其特征在于: 上述第 1 椭圆偏振板的上述已使盘形分子混合取向固定化的液晶薄膜的相位超前轴与含有上述液晶层的明视方向的轴之间的角度, 和上述第 2 椭圆偏振板的上述已使向列混合取向固定化的液晶薄膜的滞相轴与含有上述液晶层的明视方向的轴之间的角度, 处于 ± 30 度或 ± 30 度以内的范围内。

12. 根据权利要求 11 所述的液晶显示装置, 其特征在于: 上述第 2 椭圆偏振板的上述已使向列混合取向固定化的液晶薄膜的面内相位差处于 $90\text{nm} \sim 140\text{nm}$ 的范围内。

13. 根据权利要求 4、6、9、12 所述的液晶显示装置, 其特征在于: 上述液晶单元具有使反射显示区域中的上述液晶层的层厚减小得比透射显示区域中的上述液晶层的层厚更薄的层厚调整层。

14. 根据权利要求 13 所述的液晶显示装置, 其特征在于: 上述液晶层使用扭曲向列模式。

15. 根据权利要求 13 所述的液晶显示装置, 其特征在于: 上述液晶层平行取向而且扭曲角为 0 度。

16. 一种电子设备, 其特征在于: 具备权利要求 1 到 15 中的任何一项所述的液晶显示装置。

液晶显示装置和电子设备

技术领域

本实用新型涉及液晶显示装置，特别是涉及半透射反射式液晶显示装置。

背景技术

液晶显示装置，可以粗分为可用透射模式显示图象的透射式、可用反射模式显示图象的反射式、可用透射模式和反射模式这双方显示图象的半透射反射式这么3种，由于其薄型轻重量等的特征，作为笔记本个人计算机、电视等的显示装置已广为普及。特别是半透射反射式液晶显示装置，由于采用兼备反射式和透射式的显示方式，可以根据周围的亮度切换成任一显示方式的办法，在降低功耗的同时，无论是在亮处和暗处都可以进行明了的显示，故在种种的便携电子设备中用得很多。

作为这样的半透射反射式液晶显示装置，人们提出了在下基板的液晶层一侧具备已在铝等的金属膜上形成了透射用的缝隙(开口部分)的反射层，使该反射层起着半透射反射层的作用的液晶显示装置的方案，并已实用化。

图11示出了使用这种半透射反射层的半透射反射式液晶显示装置的一个例子。

在该液晶显示装置100中，在一对透明基板101、102之间夹持有液晶层103，在下基板101上叠层反射层104、绝缘膜106，在其上形成由铟锡氧化物(以下，缩写为ITO)等的透明导电膜构成的下侧电极108，使得把下侧电极108被覆起来那样地形成取向膜107。另一方面，在上基板102上，形成具有R(红)、G(绿)、B(蓝)各个色素层的滤色片109，在其上叠层上平坦化膜111，在该平坦化膜111上形成由ITO等的透明导电膜构成的上侧电极112，使得把该上侧电极112被覆起来那样地形成取向膜113。

反射层 104, 用铝等光反射率高的金属膜形成, 在该反射层 104 上, 形成在每一个像素上光透射用的缝隙 110。借助于该缝隙 110, 反射层起着半透射反射层的作用(因此, 以下, 把该层叫做半透射反射层)。此外, 在上基板 102 的外面一侧, 从上基板 102 一侧开始按照顺序配置前方散射板 118、相位差薄膜 119、上偏振板 114, 在下基板 101 的外面一侧, 按照相位差薄膜 115、下偏振板 116 的顺序进行配置。此外, 背光源 117(照明装置)被配置在下基板 101 的下表面一侧, 配置在下偏振板 116 的更往下方。

在明亮的场所以反射模式使用图 11 所示的液晶显示装置 100 时, 从上基板 102 的上方入射的太阳光、照明光等的外光, 在透过了液晶层 103 并在下基板 101 上的半透射反射层 104 的表面处被反射后, 再次透过液晶层 103, 向上基板 102 一侧射出。此外, 在暗处以透射模式使用时, 从设置在下基板的下方的背光源 117 射出的光, 在缝隙 110 的部分处透射半透射反射层 104, 然后, 再透射液晶层向上基板 102 一侧射出。结果变成为这些光参与用各个模式进行的显示。

然而, 透射式、反射式和半透射反射式液晶显示装置, 特别是在透射模式中, 由于液晶分子所具有的折射率各向异性在从斜向方向看时显示对比度下降, 显示色变化, 或者灰度等级反转等的视场角的问题就不可避免, 人们期待着该问题的改善。

作为解决该方法, 以往, 在使用 TN 模式(液晶的扭曲角为 90 度)的透射式液晶显示装置中, 人们提出了在液晶单元与上下偏振板之间配置光学补偿薄膜的方案, 并已实用化。

例如, 可以举出在液晶单元与上下偏振板之间配置使盘形分子(discotic)液晶混合取向的光学补偿薄膜的构成, 或把使液晶性高分子向列混合取向后的光学补偿薄膜配置在液晶单元和上下偏振板之间的构成等(参看专利文献 1、专利文献 2 和专利文献 3)。

此外, 在半透射反射式液晶显示装置中, 在透射模式中, 从显示原理上说必须把由 1 块或多块延伸薄膜和偏振板构成的圆偏振板配置在液晶单元的上侧, 和半透射反射层与背光源之间。

为了进行该半透射反射式液晶显示装置的透射模式的视场角扩大, 人

们提出了这样的方案且已实用化：配置在半透射反射层与背光源之间的圆偏振板使用向列混合取向的光学补偿薄膜(参看专利文献4)。

[专利文献1]

特许第2640083号说明书

[专利文献2]

特开平11-194325号公报

[专利文献3]

特开平11-194371号公报

[专利文献4]

特开2002-31717号公报

但是，即便是用上述的方法，也没有解决在从斜向方向看时显示对比度降低、显示色变化、或灰度等级反转等的视场角的问题。特别是在半透射反射式液晶显示装置中，如上所述，从原理上说由于使用由1块或多块延伸薄膜和偏振板构成的圆偏振板，故从本质上说难于进行视场角的改善。

实用新型内容

鉴于以上的问题，本实用新型的目的在于提供特别是在透射模式时，显示明亮、对比度高、视场角依赖性小的半透射反射式液晶显示装置。此外，本实用新型的目的还在于提供具备在透射模式时显示明亮、对比度高、视场角依赖性小的上述液晶显示装置的电子设备。

为了解决上述课题，在本实用新型中，在具有在彼此对向配置的上基板和下基板之间挟持有液晶层，在上述下基板的上述液晶层一侧设置有半透射反射层的液晶单元的液晶显示装置中，其特征在于：具备对上述液晶层从上述上基板一侧入射椭圆偏振光的第1椭圆偏振板、和从上述下基板一侧入射椭圆偏振光的第2椭圆偏振板，上述第1椭圆偏振板和上述第2椭圆偏振板具有已使混合取向固定化的液晶薄膜。

在本实用新型的液晶显示装置中，液晶单元的上侧和下侧的圆偏振板，使用至少1块已使混合取向固定化了的液晶薄膜。为此，借助于液晶单元的上侧和下侧的混合取向已固定化了的液晶薄膜，就可以对液晶单元的液

晶分子的折射率各向异性进行补偿,就可以提供透射模式的视场角特性优良的液晶显示装置。

在本实用新型中,理想的是:上述第1椭圆偏振板和上述第2椭圆偏振板,由通过线偏振光的偏振板、至少1块的已使向列混合取向固定化的液晶薄膜、和至少1块的延伸薄膜构成。

由于由通过偏振板、至少1块的已使向列混合取向固定化的液晶薄膜、至少1块的延伸薄膜构成第1椭圆偏振板和第2椭圆偏振板,故可以作成宽波段的椭圆偏振板,可以实现对比度更高的液晶显示装置。

另外,对要使用的延伸薄膜没有什么限制,可以使用1轴延伸薄膜、2轴延伸薄膜等众所周知的延伸薄膜。

在本实用新型中,上述第1椭圆偏振板和上述第2椭圆偏振板的上述已使向列混合取向固定化的液晶薄膜的滞相轴与含有上述液晶层的明视(distinct viewing)方向的轴之间的角度,通常处于 ± 30 度以内的范围内,理想的是在 ± 10 度以内,更为理想的是在 ± 5 度以内。如果是在该范围内,则可以用已使向列混合取向固定化了的液晶薄膜补偿液晶单元的液晶分子的折射率各向异性,可以实现具有良好的视场角特性的液晶显示装置。此外,在从斜向方向观察液晶显示装置时,可以减小透射显示的灰度等级反转的范围。

另外,在这里所说的明视方向,指的是上述液晶层的大体上的中心处的液晶分子的导向器(director)的方位角方向。

在本实用新型中,上述第1椭圆偏振板和上述第2椭圆偏振板的上述已使向列混合取向固定化的液晶薄膜的面内相位差,由于依赖于液晶显示装置的光学参数而不能一概而论,但是,对于589nm的单色光来说,理想的是处于90nm~140nm的范围内。

虽然通常,用大体上 $\lambda/4$ 的延伸薄膜和大体上 $\lambda/2$ 的延伸薄膜构成宽波段椭圆偏振板,但是,如果已使向列混合取向固定化的液晶薄膜的面内相位差是在该范围内的话,则用大体上 $\lambda/2$ 的延伸薄膜和已使向列混合取向固定化的液晶薄膜构成宽波段椭圆偏振板是可能的。

在本实用新型中,即便是用上述偏振板、至少1块的已使盘形分子混

合取向固定化的液晶薄膜、至少1块的上述延伸薄膜构成上述第1椭圆偏振板和上述第2椭圆偏振板，也可以实现宽波段椭圆偏振板，可以实现高对比度的液晶显示装置。

另外，对要使用的延伸薄膜没有什么限制，可以使用1轴延伸薄膜、2轴延伸薄膜等众所周知的延伸薄膜。

在本实用新型中，上述第1椭圆偏振板和上述第2椭圆偏振板的上述已使盘形分子混合取向固定化的液晶薄膜的相位超前轴与含有上述液晶层的明视方向的轴之间的角度，通常处于 ± 30 度以内的范围内，理想的是处于 ± 10 度以内，更为理想的是处于 ± 5 度以内。如果是在该范围内，则可以用已使盘形分子混合取向固定化了的液晶薄膜补偿液晶单元的液晶分子的折射率各向异性，可以实现具有良好的视场角特性的液晶显示装置。在从斜向方向观察液晶显示装置时，可以减小透射显示的灰度等级反转的范围。

另外，在这里所说的明视方向，指的是上述液晶层的大体上的中心处的液晶分子的导向器的方位角方向。

在本实用新型中，即便是由上述偏振板、至少1块的上述已使向列混合取向固定化的液晶薄膜、至少1块的上述延伸薄膜构成上述第1椭圆偏振板，由上述偏振板、至少1块的上述已使盘形分子混合取向固定化的液晶薄膜、至少1块的上述延伸薄膜构成上述第2椭圆偏振板，也可以实现高对比度的液晶显示装置。

另外，对要使用的延伸薄膜没有什么限制，可以使用1轴延伸薄膜、2轴延伸薄膜等众所周知的延伸薄膜。

在本实用新型中，上述第1椭圆偏振板的上述已使向列混合取向固定化的液晶薄膜的滞相轴与含有上述液晶层的明视方向的轴之间的角度，和上述第2椭圆偏振板的上述已使盘形分子混合取向固定化的液晶薄膜的相位超前轴与含有上述液晶层的明视方向的轴之间的角度，处于 ± 30 度以内的范围内，理想的是处于 ± 10 度以内，更为理想的是处于 ± 5 度以内。如果是在该范围内，则可以用液晶薄膜补偿液晶单元的液晶分子的折射率各向异性，可以实现具有良好的视场角特性的液晶显示装置。在从斜向方

向观察液晶显示装置时，可以减小透射显示的灰度等级反转的范围。

另外，在这里所说的明视方向，指的是上述液晶层的大体上的中心处的液晶分子的导向器的方位角方向。

在本实用新型中，上述第1椭圆偏振板的上述已使向列混合取向固定化的液晶薄膜的面内相位差，由于依赖于液晶显示装置的光学参数而不能一概而论，但是，对于589nm的单色光来说，理想的是处于90nm~140nm的范围内。

虽然通常，用大体上 $\lambda/4$ 的延伸薄膜和大体上 $\lambda/2$ 的延伸薄膜构成宽波段椭圆偏振板，但是，如果已使向列混合取向固定化的液晶薄膜的面内相位差是在该范围内的话，则用大体上 $\lambda/2$ 的延伸薄膜和已使向列混合取向固定化的液晶薄膜构成宽波段椭圆偏振板是可能的。

在本实用新型中，即便是由上述偏振板、至少1块的上述已使盘形分子混合取向固定化的液晶薄膜、至少1块的上述延伸薄膜构成上述第1椭圆偏振板，由上述偏振板、至少1块的上述已使向列混合取向固定化的液晶薄膜、至少1块的上述延伸薄膜构成上述第2椭圆偏振板，也可以实现高对比度的液晶显示装置。

另外，对要使用的延伸薄膜没有什么限制，可以使用1轴延伸薄膜、2轴延伸薄膜等众所周知的延伸薄膜。

在本实用新型中，上述第1椭圆偏振板的上述已使盘形分子混合取向固定化的液晶薄膜的相位超前轴与含有上述液晶层的明视方向的轴之间的角度，和上述第2椭圆偏振板的上述已使向列混合取向固定化的液晶薄膜的滞相轴与含有上述液晶层的明视方向的轴之间的角度，通常处于 ± 30 度以内的范围内，理想的是处于 ± 10 度以内，更为理想的是处于 ± 5 度以内。如果是在该范围内，则可以用液晶薄膜补偿液晶单元的液晶分子的折射率各向异性，可以实现具有良好的视场角特性的液晶显示装置。

另外，在这里所说的明视方向，指的是上述液晶层的大体上的中心处的液晶分子的导向器的方位角方向。

在本实用新型中，上述第2椭圆偏振板的上述已使向列混合取向固定化的液晶薄膜的面内相位差，由于依赖于液晶显示装置的光学参数而不能

一概而论，但是，对于 589nm 的单色光来说，理想的是处于 90nm~140nm 的范围内。

虽然通常，用大体上 $\lambda/4$ 的延伸薄膜和大体上 $\lambda/2$ 的延伸薄膜构成宽波段椭圆偏振板，但是，如果已使向列混合取向固定化的液晶薄膜的面内相位差是在该范围内的话，则用大体上 $\lambda/2$ 的延伸薄膜和已使向列混合取向固定化的液晶薄膜构成宽波段椭圆偏振板是可能的。

在本实用新型中，上述液晶单元具有使反射显示区域中的上述液晶层的层厚减小得比透射显示区域中的上述液晶层的层厚更薄的层厚调整层。

在半透射反射式液晶显示装置中，相对于透射显示光仅仅 1 次通过液晶层后出射，反射显示光则要通过液晶层 2 次，为此，在透射显示光和反射显示光这双方中，要想使光程差 $\Delta n \cdot d$ 最佳化是困难的。于是，采用设置使反射式显示区域和透射式显示区域的液晶层厚度不同的层厚调整层的办法，就可以在透射显示光和反射显示光这双方中，使光程差 $\Delta n \cdot d$ 最佳化，可以实现明亮的反射显示和透射显示。

这样的构成被称之为多间隙型构成，例如，如图 12 所示，可以采用在由 ITO 等的透明导电膜构成的下侧电极 108 的下层一侧，而且，在半透射反射层 104 的上层一侧，形成层厚调整层 120 的办法实现。就是说，在与缝隙 110 对应的透射显示区域中，由于与反射显示区域比较，液晶层 103 的层厚，仅仅厚一个层厚调整层 120 的膜厚的那么大的量，故对于透射显示光和反射显示光这双方使光程差 $\Delta n \cdot d$ 最佳化是可能的。在这里，要想用层厚调整层 120 调整液晶层 103 的厚度，就必须把层厚调整层 120 形成得厚一点，这样的厚一点的层的形成可以使用感光性树脂等。另外，图 12 的基本构成与图 11 是共通的，所以对于那些具有共通的功能的部分赋予了同一标号。

在本实用新型中，上述液晶层可以使用扭曲向列模式。作为液晶层的扭曲角，从透射显示的亮度的观点看理想的是在 10 度以上 50 度以下。

在本实用新型中，理想的是上述液晶层平行取向而且扭曲角为 0 度。如果液晶层平行取向而且扭曲角为 0 度，则在多间隙型的液晶显示装置中，就可以使透射的亮度变成为最大而不会牺牲反射的亮度。

应用本实用新型的液晶显示装置，可以用做移动电话机、便携计算机等的电子设备的显示装置。

在本实用新型的液晶显示装置中，液晶单元的上侧和下侧的椭圆偏振板，使用已使混合取向固定化了的液晶薄膜。为此，借助于液晶单元的上侧和下侧的混合取向已固定化了的液晶薄膜，就可以对液晶单元的液晶分子的折射率各向异性进行补偿。因此，特别是在透射模式中，就可以改善在从斜向方向看时显示对比度下降，显示色变化，或者灰度等级反转等的视场角的问题。此外，还可以实现显示明亮、对比度高的液晶显示装置。

附图说明

图 1 模式性地示出了本实施形态的液晶显示装置。

图 2 示出了本实施形态的液晶显示装置的电压变化与透射率的关系。

图 3 示出了从全方位看本实施形态的液晶显示装置时的对比度率。

图 4 示出了用 8 个灰度等级对本实施形态的液晶显示装置进行显示时的摩擦轴方位的透射率的视场角特性。

图 5 示出了比较例的液晶显示装置的电压变化与透射率的关系。

图 6 示出了从全方位看比较例的液晶显示装置时的对比度率。

图 7 示出了用 8 个灰度等级对比较例的液晶显示装置进行显示时的摩擦轴方位的透射率的视场角特性。

图 8 是把本实用新型的液晶显示装置用做显示装置的电子设备的例子。

图 9 是把本实用新型的液晶显示装置用做显示装置的电子设备的另一个例子。

图 10 是把本实用新型的液晶显示装置用做显示装置的电子设备的再一个例子。

图 11 的剖面图示出了半透射反射式液晶显示装置的一个例子。

图 12 的剖面图示出了多间隙型的半透射反射式液晶显示装置的一个例子。

具体实施方式

参看附图，说明本实用新型的实施形态。另外，本实施例中的光程差 $\Delta n \cdot d$ 只要不另外说明，就是在 589nm 时的值，把轴角度从液晶单元上侧看从作为基准的轴向左转定为正。

(实施形态)

图 1 示出了本实施形态的液晶显示装置的概略图。液晶单元 4，在液晶单元 4 的下基板上具有半透射反射层，借助于层厚调整层，使透射显示部分和反射显示部分的液晶层厚度变得不同。单元参数，透射显示部分 $\Delta n \cdot d$ 为 0.32 微米，反射显示部分 $\Delta n \cdot d$ 为 0.14 微米，液晶平行取向而且扭曲角为 0 度。在液晶单元 4 的上侧，配置偏振板 1，在偏振板 1 与液晶单元 4 之间，配置 1 轴延伸的相位差薄膜 2，在相位差薄膜 2 与液晶单元 4 之间，配置已使向列混合取向固定化了的液晶薄膜 3。这时，若以液晶单元 4 的上基板摩擦轴 41 为基准，设摩擦轴 41 与偏振板 1 的透射轴 11 之间的角度为 $\theta 1$ ，摩擦轴 41 与相位差薄膜 2 的滞相轴 21 之间的角度为 $\theta 2$ ，摩擦轴 41 与液晶薄膜 3 的滞相轴 31 之间的角度为 $\theta 3$ ，则 $\theta 1=4$ 度， $\theta 2=115$ 度， $\theta 3=0$ 度。此外，相位差薄膜 2 的 $\Delta n \cdot d$ 约为 0.25 微米，液晶薄膜 2 的 $\Delta n \cdot d$ 约为 0.09 微米。

另外，在这里所说的液晶薄膜的 $\Delta n \cdot d$ 是从液晶薄膜的法线方向看时的面内的 $\Delta n \cdot d$ 。

此外，在液晶单元 4 的下侧，配置偏振板 7，在偏振板 7 与液晶单元 4 之间，配置相位差薄膜 6，在相位差薄膜 6 与液晶单元 4 之间，配置已使向列混合取向固定化了的液晶薄膜 5。这时，若以液晶单元 4 的上基板摩擦轴 41 为基准，设摩擦轴 41 与偏振板 7 的透射轴 71 之间的角度为 $\theta 7$ ，摩擦轴 41 与相位差薄膜 6 的滞相轴 61 之间的角度为 $\theta 6$ ，摩擦轴 41 与液晶薄膜 5 的滞相轴 51 之间的角度为 $\theta 5$ ，则 $\theta 5=0$ 度， $\theta 6=66$ 度， $\theta 7=88$ 度。此外，相位差薄膜 6 的 $\Delta n \cdot d$ 约为 0.26 微米，液晶薄膜 5 的 $\Delta n \cdot d$ 约为 0.09 微米。

这里使用的液晶薄膜 3 和液晶薄膜 5，是已使向列混合取向膜固定化了的薄膜，所以其取决于对于液晶单元 4 如何配置其倾斜方向、和薄膜的上下显示性能就会不同。在本实施形态中，虽然未对这些进行限定，但是理

想的是要在考虑到显示性能等之后再决定配置。

图 2 示出了本实施形态液晶显示装置的透射模式的施加电压与透射率的关系。图 3 则示出了透射模式中的把白显示定为 0V, 把黑显示定为 4.3V 时的来自全方位的对比度率。图 4 示出了透射模式中的用 8 个灰度等级显示从白显示 0V 到黑显示 4.3V 时的液晶单元的摩擦轴方位的透射率的视场角特性。

(比较例)

在本实施例的构成中, 把液晶薄膜 3 置换成一轴延伸的相位差薄膜 ($\Delta n \cdot d$ 约为 0.11 微米), 相位差薄膜 2 的 $\Delta n \cdot d$ 约为 0.28 微米, 液晶薄膜 5 的 $\Delta n \cdot d$ 约为 0.09 微米, 相位差薄膜 6 的 $\Delta n \cdot d$ 约为 0.28 微米。此外, $\theta 1=15$ 度, $\theta 2=120$ 度, $\theta 3=0$ 度, $\theta 5=0$ 度, $\theta 6=65$ 度, $\theta 7=85$ 度。图 5 示出了变更后的液晶显示装置的透射模式的施加电压与透射率的关系。

图 6 示出了透射模式中的把白显示定为 0V, 把黑显示定为 4.3V 时的来自全方位的对比度率。图 7 示出了透射模式中的用 8 个灰度等级显示从白显示 0V 到黑显示 4.3V 时的液晶单元的摩擦轴方位的透射率的视场角特性。

对这些特性进行比较可知, 如本实施形态所示, 液晶单元的上侧和下侧的椭圆偏振板使用已使向列混合取向固定化了的液晶薄膜这一方, 具有良好的视场角特性。

在本实施例中, 作为在上侧和下侧的椭圆偏振板中使用的液晶薄膜, 虽然使用的是已使向列混合取向固定化了的液晶薄膜, 但是即便是使用已使盘形分子混合取向固定化了的液晶薄膜, 也可以得到同样的效果。此外, 在把已向列混合取向固定化了的液晶薄膜和已使盘形分子混合取向固定化了的液晶薄膜组合起来构成上侧和下侧的椭圆偏振板的情况下也可以得到同样的效果。

(液晶显示装置向电子设备的应用)

像这样地构成的液晶显示装置, 可以用做各种电子设备的显示部分, 参看图 8、图 9 和图 10 说明其一个例子。

图 8 的立体图示出了移动电话机的一个例子。在图 8 中, 标号 1000 表示移动电话机本体, 标号 1001 表示使用上述液晶显示装置的液晶显示部

分。

图 9 的立体图示出了手表式电子设备的一个例子。在图 9 中,标号 1100 表示手表本体,标号 1101 表示使用上述液晶显示装置的液晶显示部分。

图 10 的立体图示出了文字处理机、个人计算机等的便携式信息处理装置的一个例子。在图 10 中,1200 表示信息处理装置,1202 表示键盘等的输入部分,标号 1204 表示信息处理装置本体,标号 1206 表示使用上述液晶显示装置的液晶显示部分。

图 8 到图 10 所示的电子设备,由于具备使用上述实施形态的液晶显示装置的液晶显示部分,故可以实现具备视场角特性良好的液晶显示部分的电子设备。

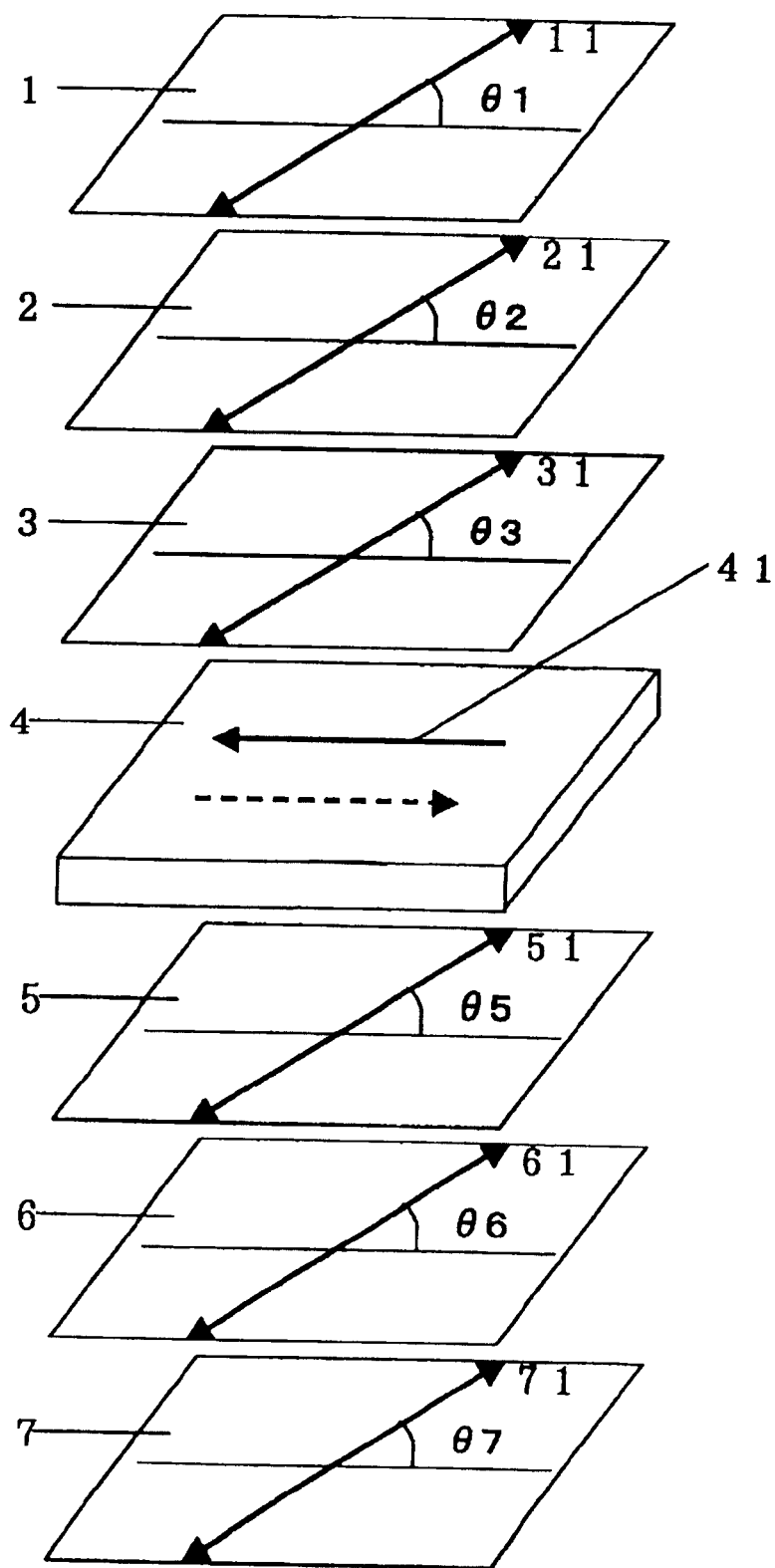


图 1

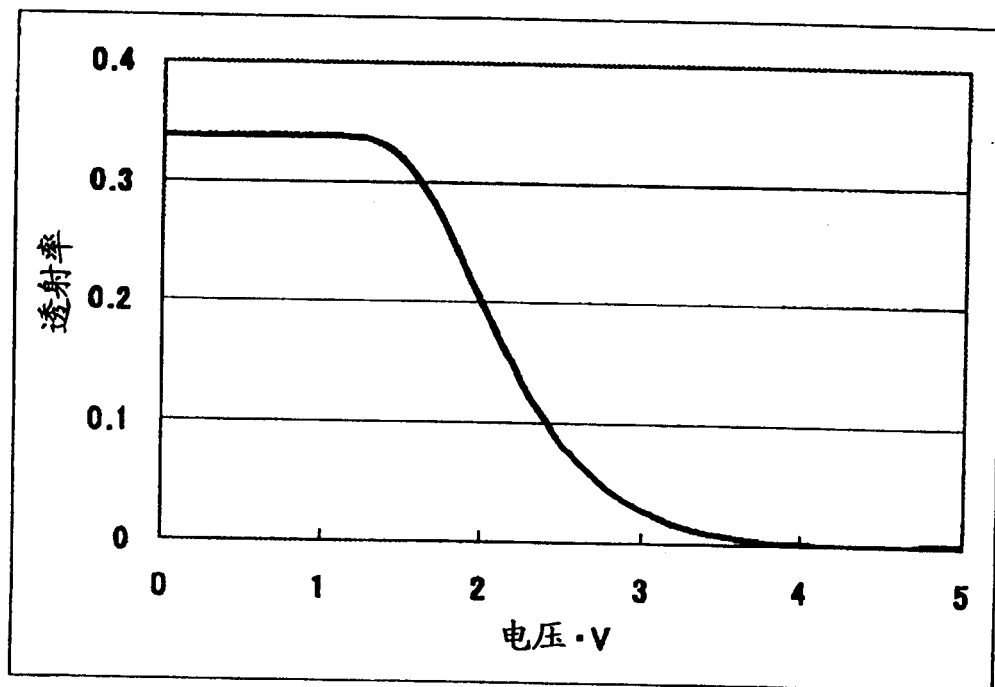


图 2

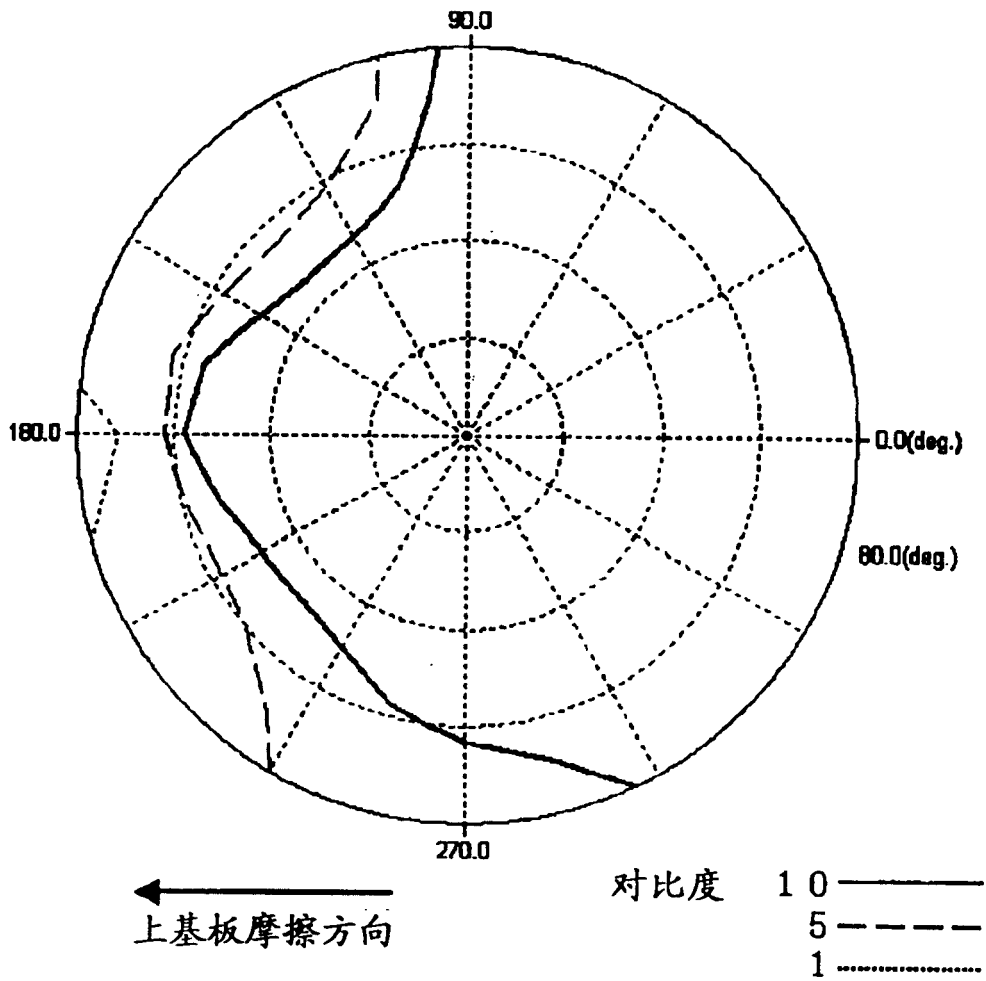


图 3

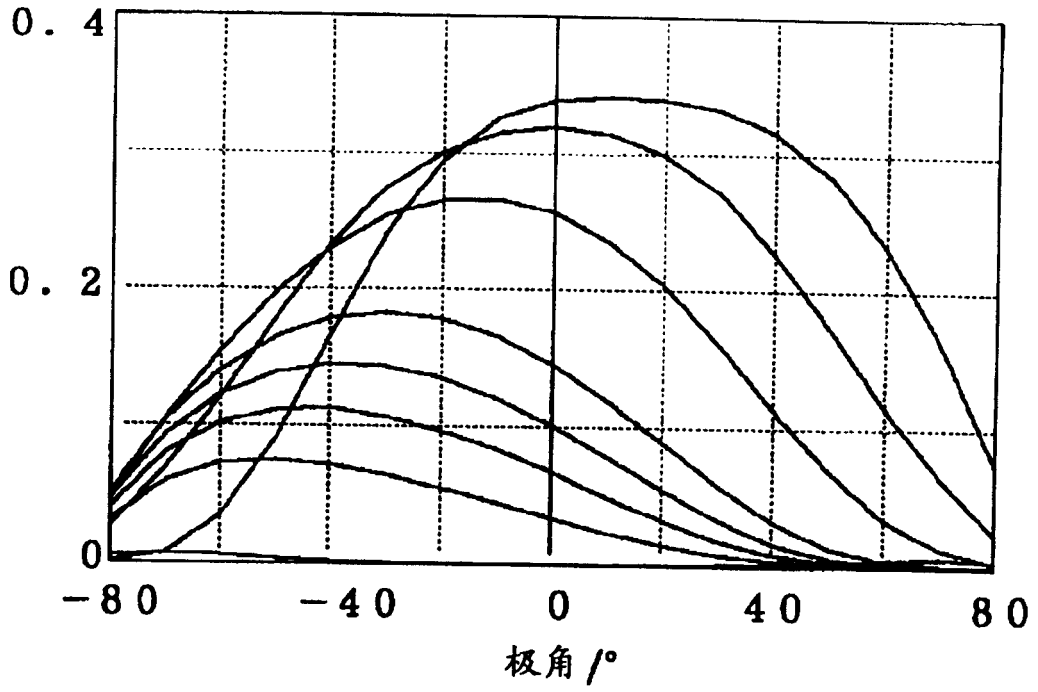


图 4

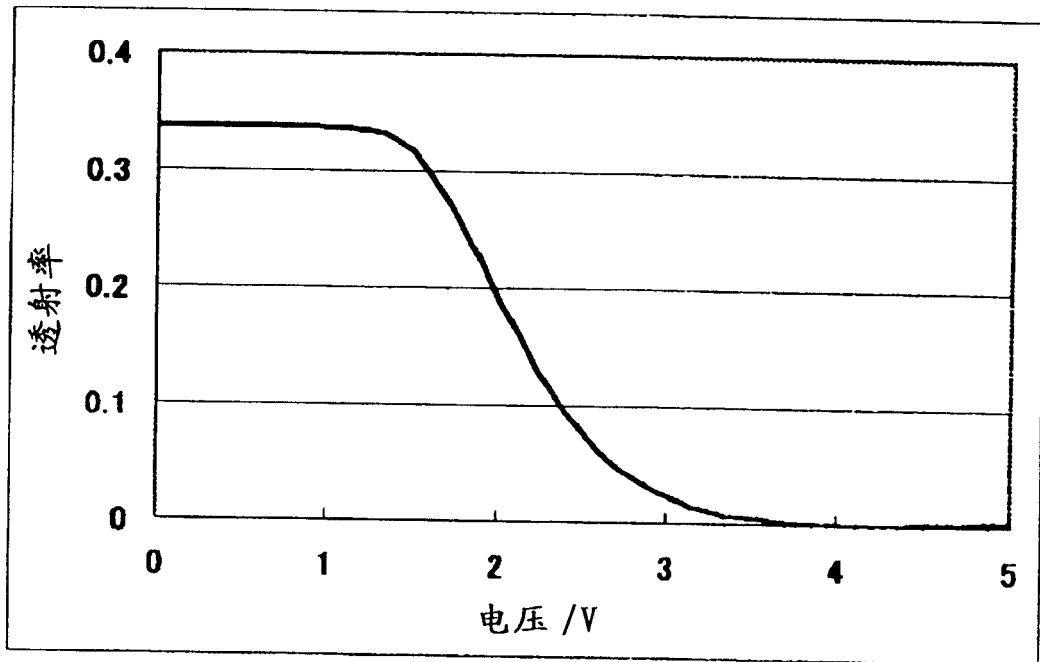


图 5

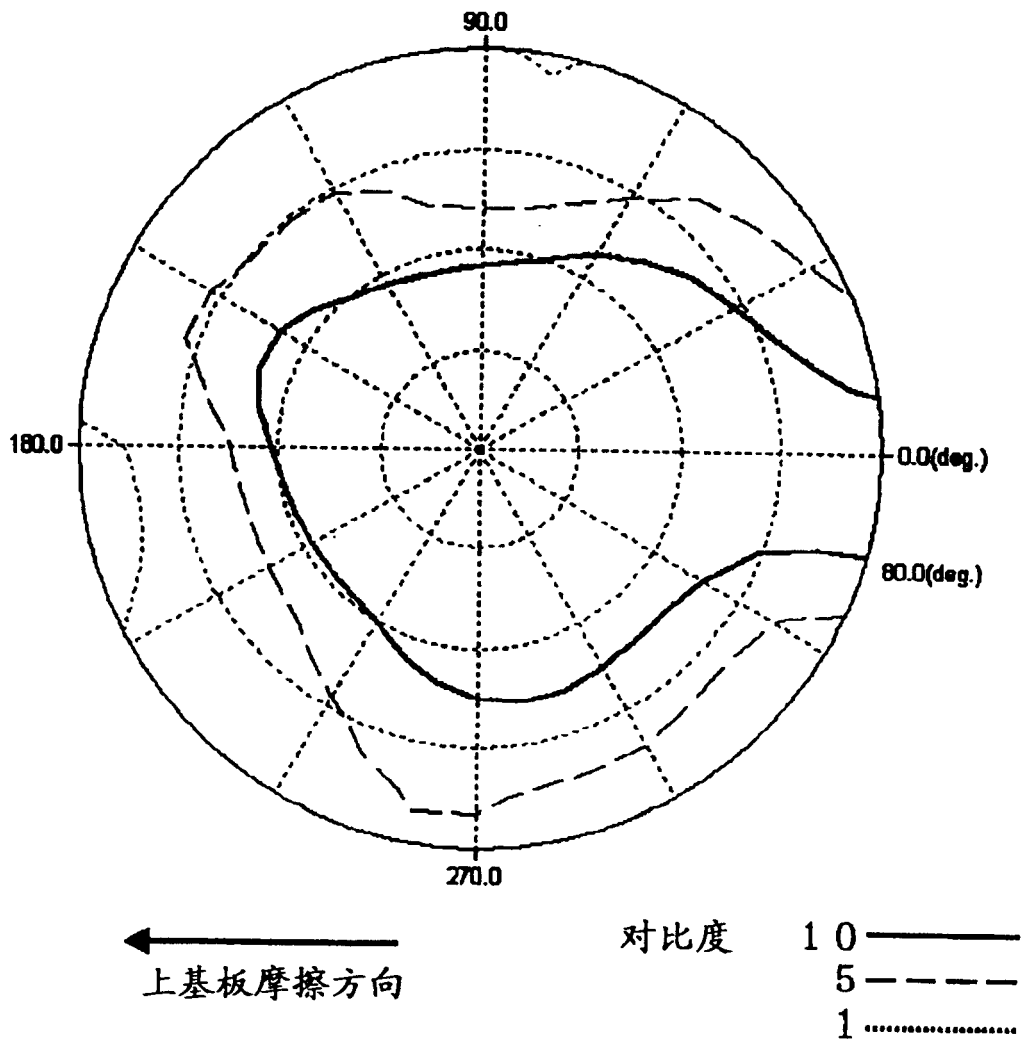


图 6

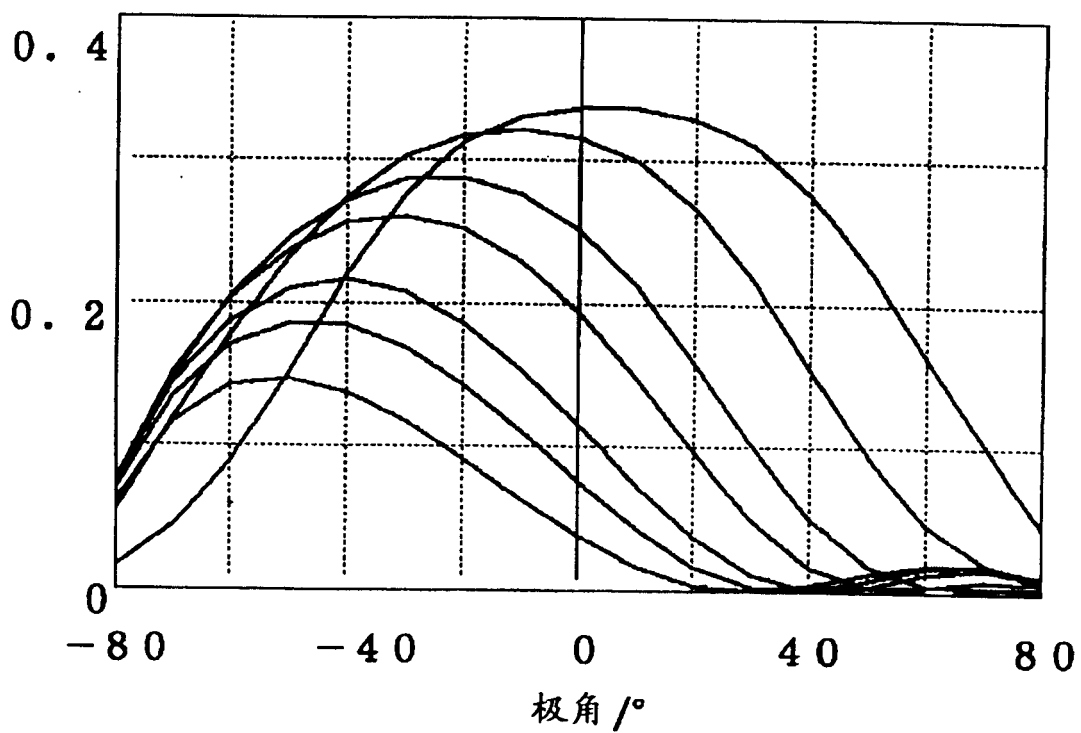


图 7

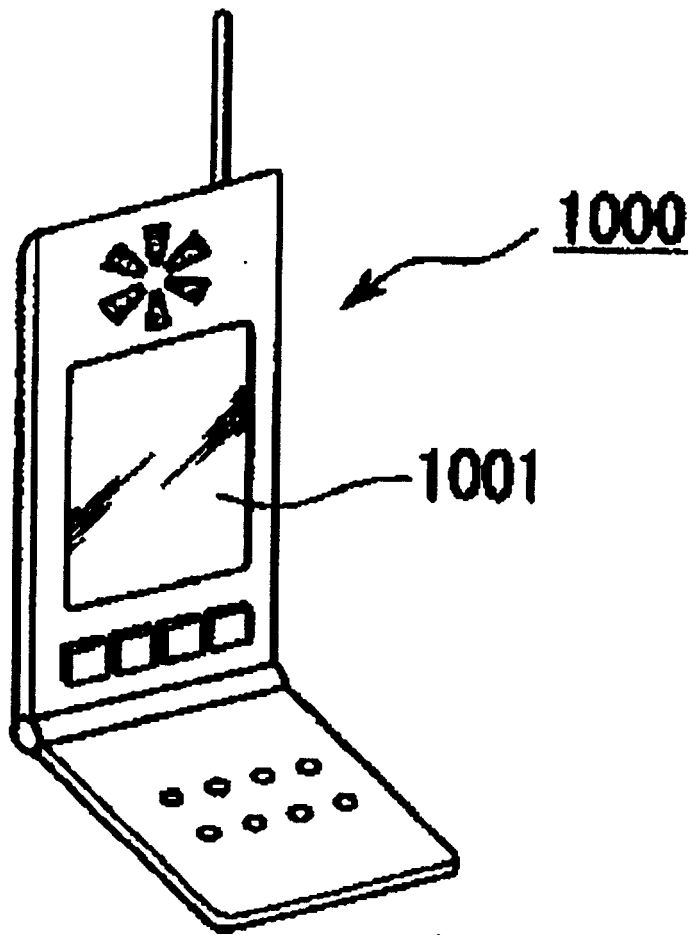


图 8

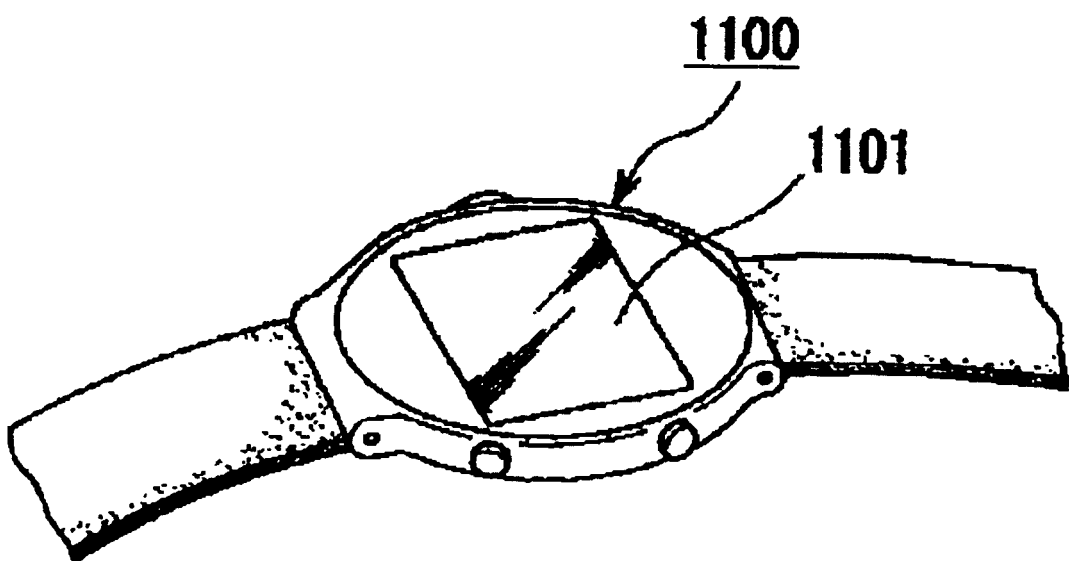


图 9

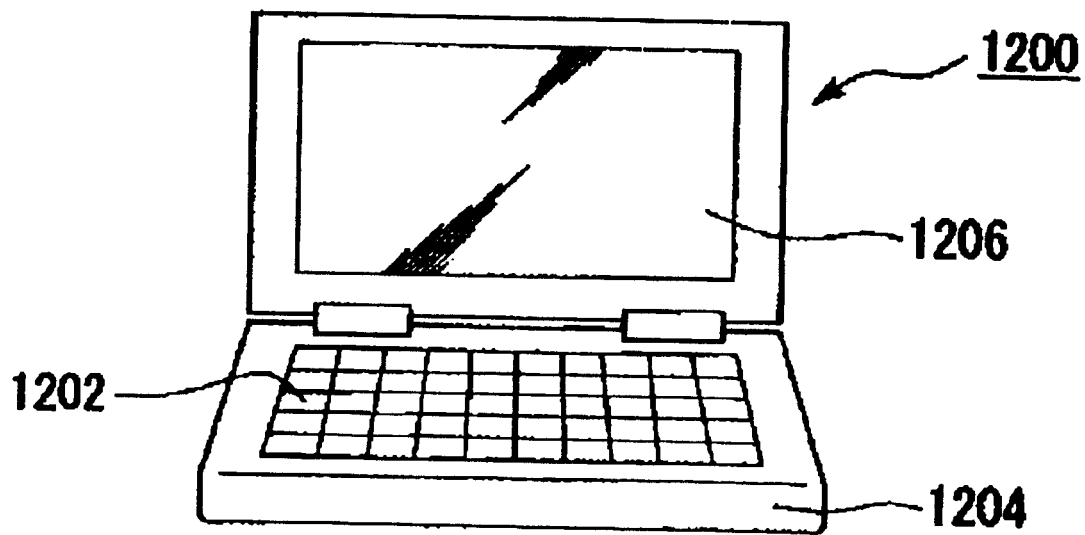


图 10

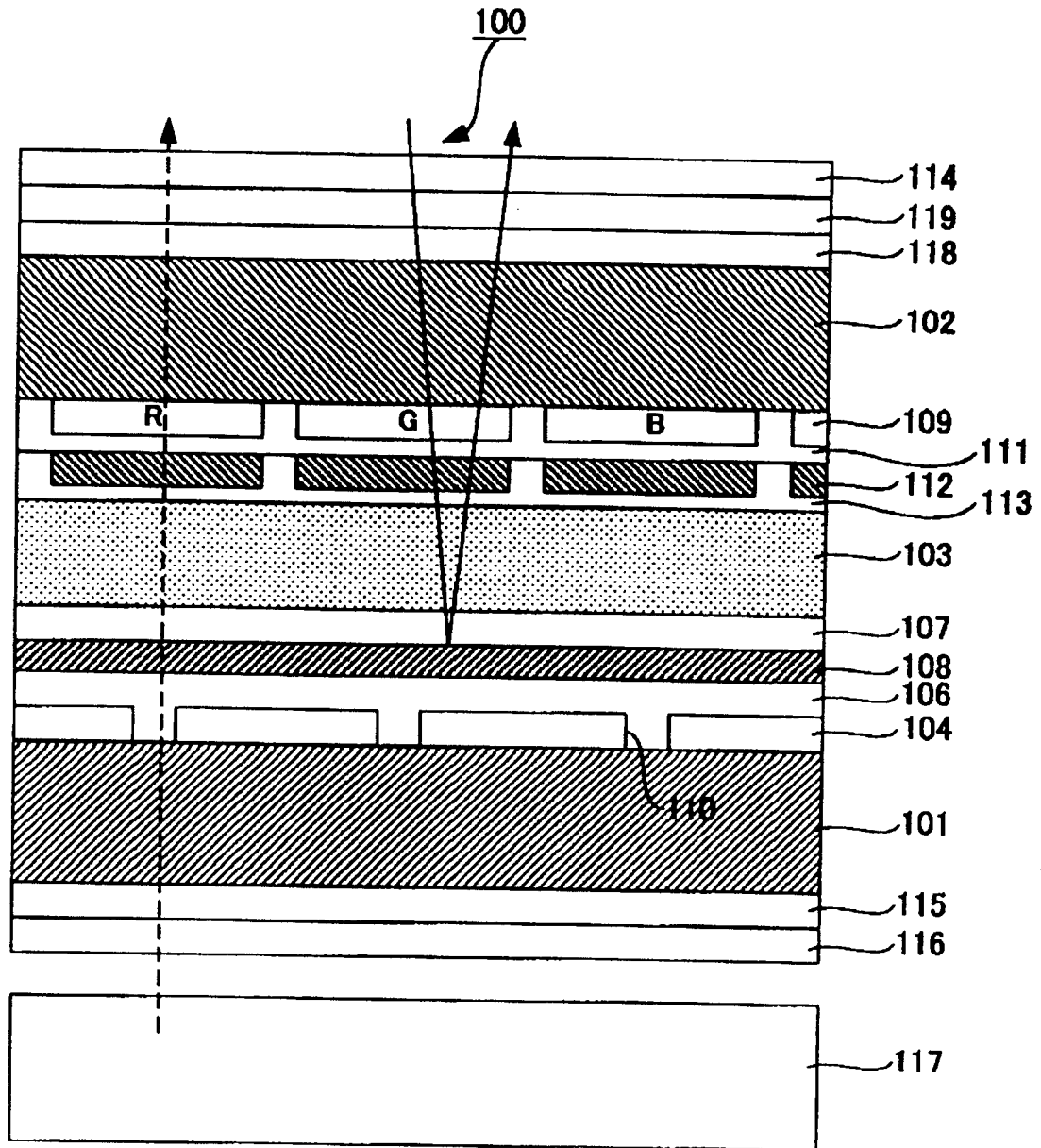


图 11

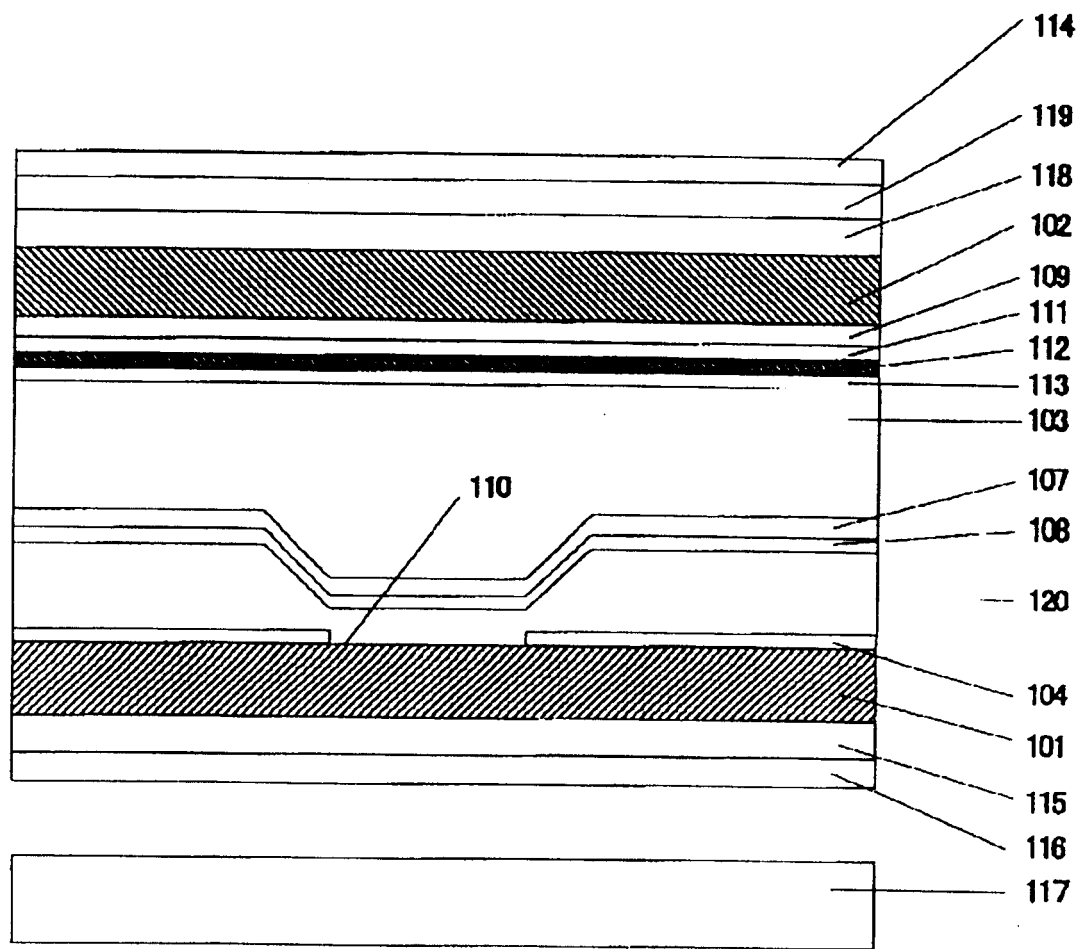


图 12

专利名称(译)	液晶显示装置和电子设备		
公开(公告)号	CN2684230Y	公开(公告)日	2005-03-09
申请号	CN200320101572.6	申请日	2003-10-23
[标]申请(专利权)人(译)	精工爱普生株式会社		
申请(专利权)人(译)	精工爱普生株式会社		
当前申请(专利权)人(译)	精工爱普生株式会社		
[标]发明人	土屋仁		
发明人	土屋仁		
IPC分类号	G02F1/1337 G02F1/1335 G02F1/13363 G02F1/139 G02B5/30		
CPC分类号	G02F1/133632 G02F2413/04 G02F2001/133531 G02F1/13363 G02F2413/105 G02F1/133555 G02F1/1396		
代理人(译)	陈海红 段承恩		
优先权	2002325240 2002-11-08 JP		
外部链接	Espacenet SIPO		

摘要(译)

提供在透射模式时显示明亮、对比度高、视场角依赖性小的半透射反射式液晶显示装置。本实用新型的液晶显示装置，在下侧基板上具有半透射反射层，在借助于层厚调整层，使透射显示部分和反射显示部分的液晶层厚度变得不同的液晶单元4的上侧，配置偏振板1，在偏振板1与液晶单元4之间配置一轴延伸的相位差薄膜2，在相位差薄膜2与液晶单元4之间配置已使向列混合取向固定化了的液晶薄膜3。此外，在液晶薄膜4的下侧配置偏振光7，在偏振板7与液晶单元4之间配置已使向列混合取向膜固定化了的液晶薄膜5。

